

NO.	NOTE	DESCRIPTION	QTY.
1	2274-002	BATI ZONE 4 - 48RU (19 x 84) x 42	1
2	1093 - (84")	RAIL DE MONTAGE 1.25" TARAUDÉ 10-32	4

NOTES:

- 1 - ÉPROUVÉ ET TESTÉ TELCORDIA GR-63-CORE POUR ENVIRONNEMENT SISMIQUE ZONE 4.
- 2 - CAPACITÉ SISMIQUE: 949 LB.
- 3 - CAPACITÉ STATIQUE: 3000 LB.
- 4 - POIDS APPROX.: 205 LB.
- 5 - INCLUS 100 VIS 10-32 x 5/8
- 6 - MARQUAGE RU SUR LES RAILS DE MONTAGES.
- 7 - CONSTRUCTION: BATI FAIT DE COMPOSANTS 11 GA. (.120") SOUDER.
- 8 - GOUJONS MALT
- 9 - FINITION: PEINTURE EN POUDRE TEXTURÉ.

RÉV.	DESCRIPTION	DATE	APPR.	INV.
RÉVISIONS				

Electron METAL FABRIQUÉ AVEC FIERTÉ AU QUÉBEC.

CONFIDENTIEL
L'INFORMATION CONTENUE DANS CE DESSIN EST L'ENTIÈRE PROPRIÉTÉ D'ELECTRON METAL A.I.G. INC. TOUTE REPRODUCTION PARTIELLE OU EXHAUSTIVE SANS PERMISSION ÉCRITE D'ELECTRON METAL A.I.G. INC. EST INTERDITE.

APPROUVÉ PAR:
T.M.

DESSINÉ PAR/DRAWN BY:
E.D.
VÉRIFIÉ PAR/CHECKED BY:
E.D.

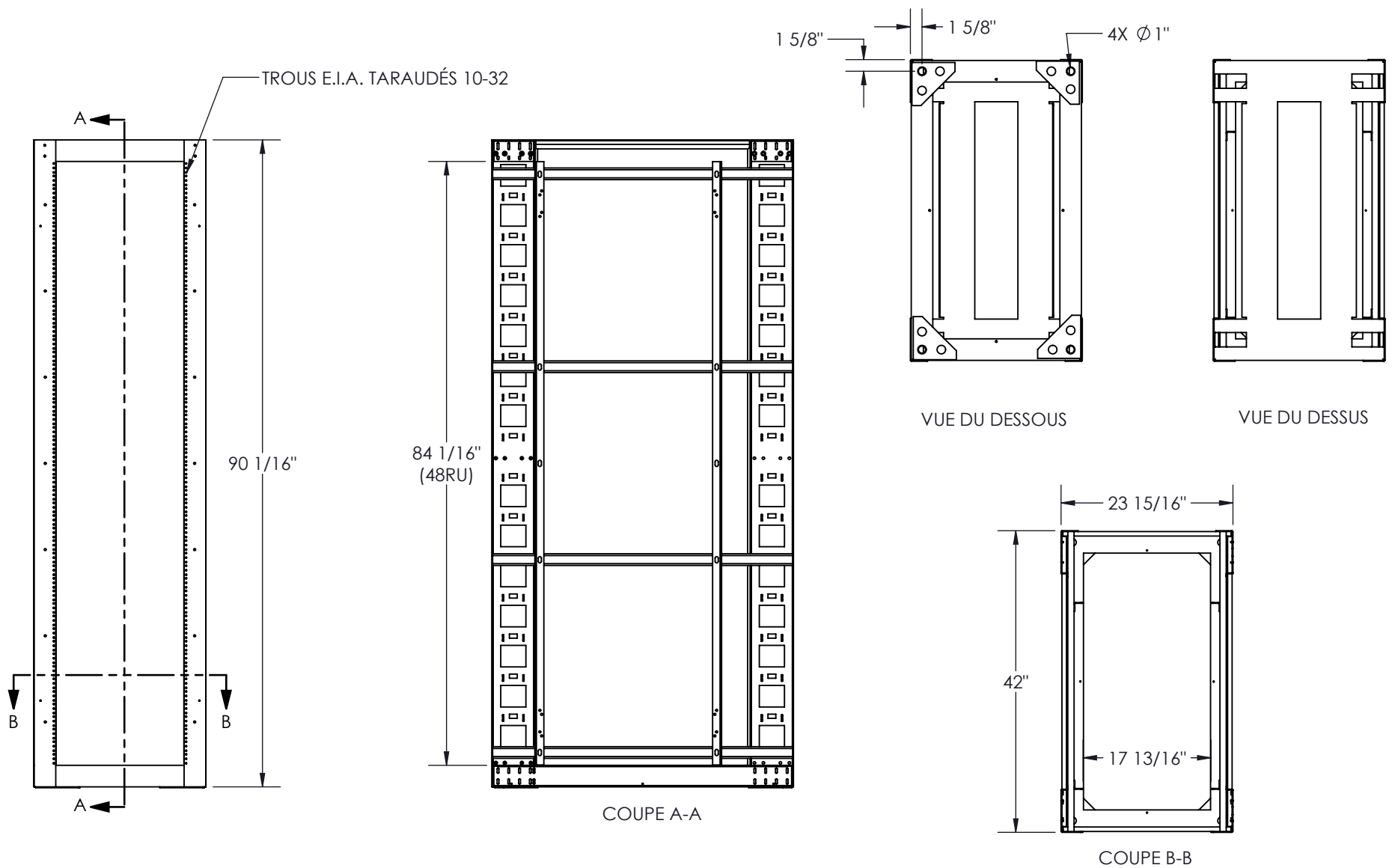
PROJET/PROJECT:
G:\SWDwgs\Racks\Zone4_4PostRack\Ensembles\


NO. DE PIÈCE/PART NO.:
RK4KIT-194842

Title/Titre:
RÂTELIER 4 MONTANTS 48RU (19 x 84) x 42 ZONE 4

FICHER/FILE:
Tarauder19x84x42_2274-001

NO. DE DESSIN/DRAWING NO.: 2274-001	RÉV./REV.: -	ÉCHELLE/SCALE: 1:16	DATE: 2018-04-13	PAGE/SHEET: 1 / 2
--	-----------------	------------------------	---------------------	----------------------



 <p>FABRIQUÉ AVEC FIERTÉ AU QUÉBEC.</p> <p>CONFIDENTIEL L'INFORMATION CONTENUE DANS CE DESSIN EST L'ENTIÈRE PROPRIÉTÉ D'ELECTRON METAL A.I.G. INC. TOUTE REPRODUCTION PARTIELLE OU EXHAUSTIVE SANS PERMISSION ÉCRITE D'ELECTRON METAL A.I.G. INC. EST INTERDITE.</p>	DESSINÉ PAR/DRAWN BY: E.D.	Title/Titre: RÂTELIER 4 MONTANTS 48RU (19 x 84) x 42 ZONE 4				
	VÉRIFIÉ PAR/CHECKED BY: E.D.	PROJET/PROJECT: G:\SWDwgs\Racks\Zone4_4PostRack\Ensembles\		FICHER/FILE: Tarauder19x84x42_2274-001		
APPROUVÉ PAR: T.M.	NO. DE PIÈCE/PART NO.: RK4KIT-194842	NO. DE DESSIN/DRAWING NO.: 2274-001	RÉV./REV.: _	ÉCHELLE/SCALE: 1:20	DATE: 2018-04-13	PAGE/SHEET: 2 / 2