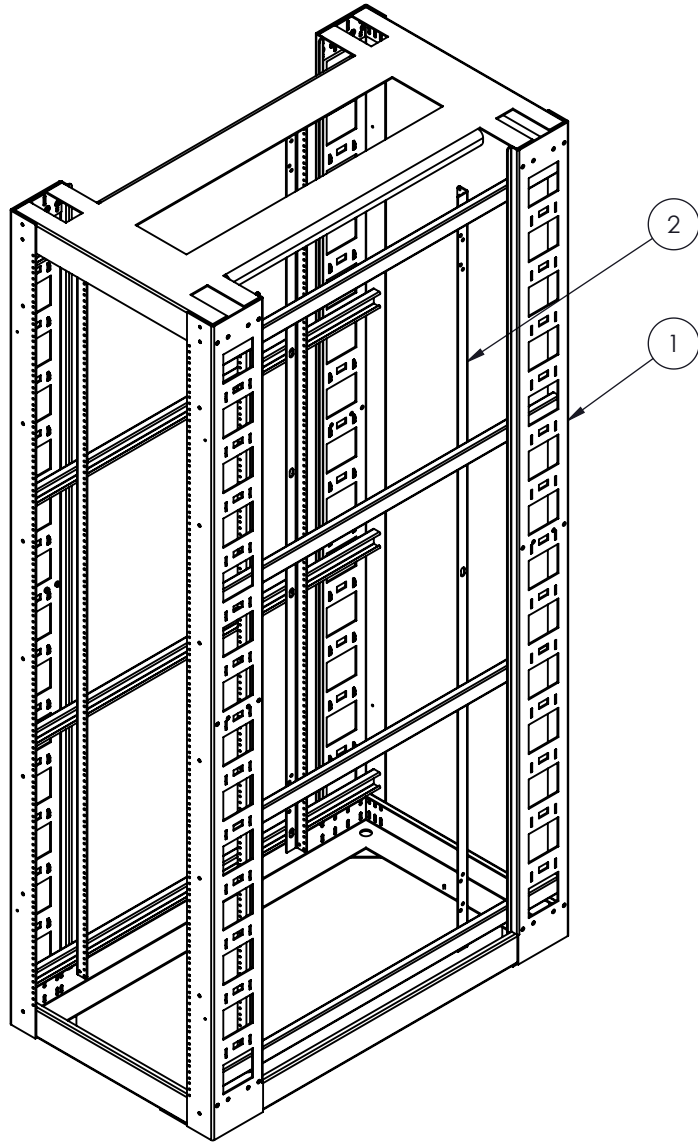


NO.	NOTE	DESCRIPTION	QTY.
1	2276-002	BATI ZONE 4 - 44RU (19 x 77) x 42	1
2	1093 - (77")	RAIL DE MONTAGE 1.25" TARAUDÉ 10-32	4



NOTES:

- 1 - ÉPROUVÉ ET TESTÉ TELCORDIA GR-63-CORE POUR ENVIRONNEMENT SISMIQUE ZONE 4.
- 2 - CAPACITÉ SISMIQUE: 960 LB.
- 3 - CAPACITÉ STATIQUE: 3000 LB.
- 4 - POIDS APPROX.: 194 LB.
- 5 - INCLUS 100 VIS 10-32 x 5/8
- 6 - MARQUAGE RU SUR LES RAILS DE MONTAGES.
- 7 - CONSTRUCTION: BATI FAIT DE COMPOSANTS 11 GA. (.120") SOUDER.
- 8 - GOUJONS MALT
- 9 - FINITION: PEINTURE EN POUVRE TEXTURÉ.

RÉV.	DESCRIPTION	DATE	APPR.	INV.
RÉVISIONS				

**Electron METAL** FABRIQUÉ AVEC FIERTÉ AU QUÉBEC.

**CONFIDENTIEL**  
L'INFORMATION CONTENUE DANS CE DESSIN EST L'ENTIÈRE PROPRIÉTÉ D'ELECTRON METAL A.I.G. INC. TOUTE REPRODUCTION PARTIELLE OU EXHAUSTIVE SANS PERMISSION ÉCRITE D'ELECTRON METAL A.I.G. INC. EST INTERDITE.

APPROUVÉ PAR:  
T.M.

DESSINÉ PAR/DRAWN BY:  
E.D.  
VÉRIFIÉ PAR/CHECKED BY:  
E.D.

Title/Titre:  
**RÂTELIER 4 MONTANTS 44RU (19 x 77) x 42 ZONE 4**

PROJET/PROJECT:  
G:\SWDwgs\Racks\Zone4\_4PostRack\Ensembles\

FICHER/FILE:  
Tarauder19x77x42\_2276-001

NO. DE PIÈCE/PART NO.:  
RK4KIT-194442

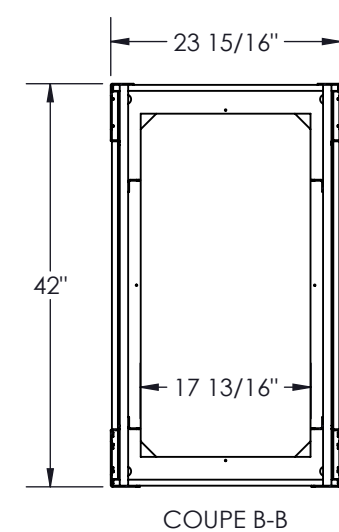
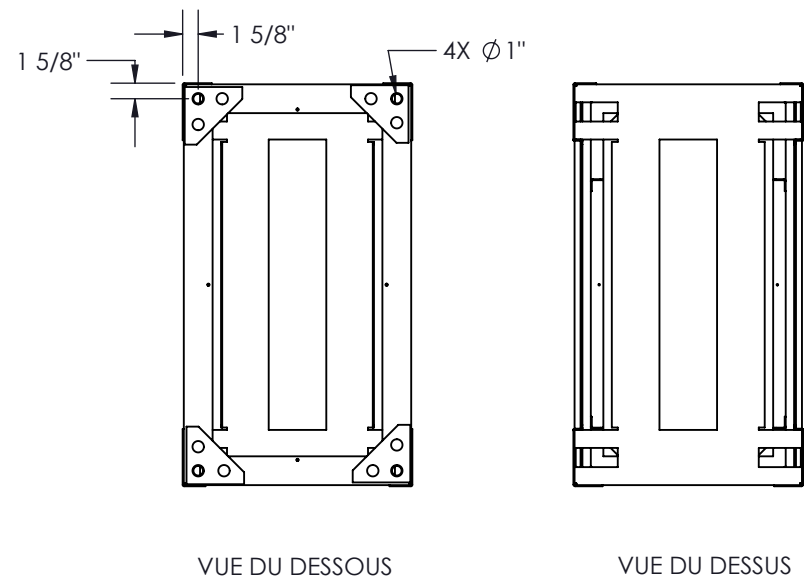
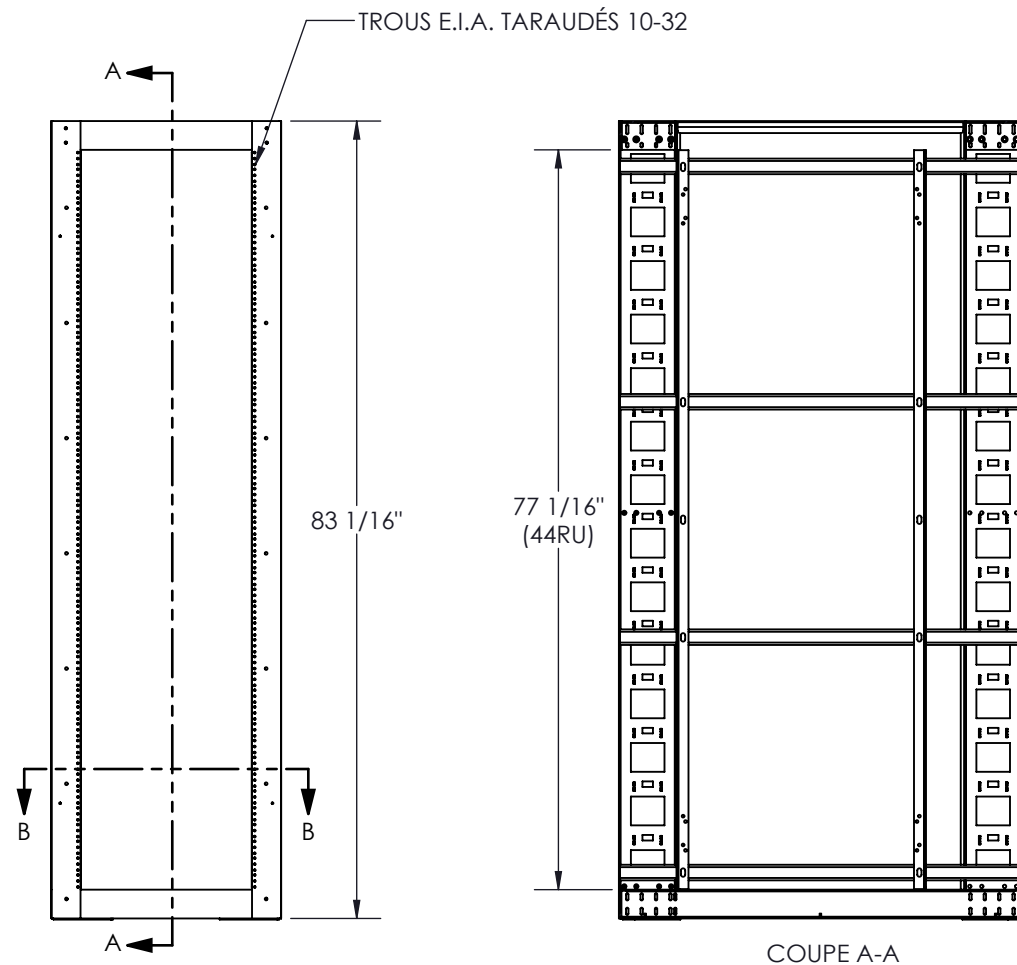
NO. DE DESSIN/DRAWING NO.:  
2276-001

RÉV./REV.:  
-

ÉCHELLE/SCALE:  
1:16

DATE:  
2018-04-13

PAGE/SHEET:  
1 / 2



**Electron METAL** FABRIQUÉ AVEC FIERTÉ AU QUÉBEC.

**CONFIDENTIEL**  
L'INFORMATION CONTENUE DANS CE DESSIN EST L'ENTIÈRE PROPRIÉTÉ D'ELECTRON METAL A.I.G. INC. TOUTE REPRODUCTION PARTIELLE OU EXHAUSTIVE SANS PERMISSION ÉCRITE D'ELECTRON METAL A.I.G. INC. EST INTERDITE.

DESSINÉ PAR/DRAWN BY:  
E.D.

VÉRIFIÉ PAR/CHECKED BY:  
E.D.

PROJET/PROJECT:  
G:\SWDwgs\Racks\Zone4\_4PostRack\Ensembles\

NO. DE PIÈCE/PART NO.:  
RK4KIT-194442

Title/Titre:  
RÂTELIER 4 MONTANTS 44RU (19 x 77) x 42 ZONE 4

APPROUVÉ PAR:  
T.M.

FICHER/FILE:  
Tarauder19x77x42\_2276-001

NO. DE DESSIN/DRAWING NO.: 2276-001

RÉV./REV.: -

ÉCHELLE/SCALE: 1:20

DATE: 2018-04-13

PAGE/SHEET: 2 / 2