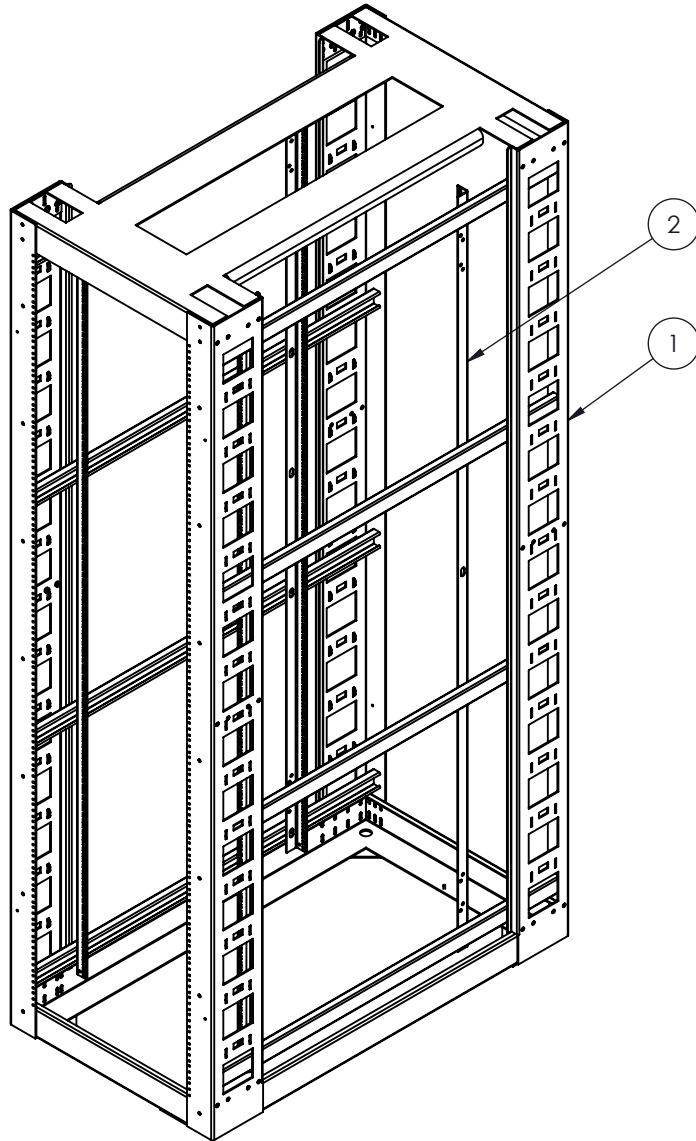


| NO. | NOTE | DESCRIPTION | QTY. |
|-----|--------------------|-----------------------------------|------|
| 1 | 2276-002 | BATI ZONE 4 - 44RU (19 x 77) x 42 | 1 |
| 2 | 1305021797 - (77") | RAIL DE MONTAGE CAGE-NUTS 1.25" | 4 |



NOTES:

- 1 - ÉPROUVÉ ET TESTÉ TELCORDIA GR-63-CORE POUR ENVIRONNEMENT SISMIQUE ZONE 4.
- 2 - CAPACITÉ SISMIQUE: 962 LB.
- 3 - CAPACITÉ STATIQUE: 3000 LB.
- 4 - POIDS APPROX.: 192 LB.
- 5 - INCLUS 100 VIS 10-32 x 5/8
- 6 - MARQUAGE RU SUR LES RAILS DE MONTAGES.
- 7 - CONSTRUCTION: BATI FAIT DE COMPOSANTS 11 GA. (.120") SOUDER.
- 8 - GOUJONS MALT
- 9 - FINITION: PEINTURE EN POUDRE TEXTURÉ.

| RÉV. | DESCRIPTION | DATE | APPR. | INV. |
|-----------|-------------|------|-------|------|
| RÉVISIONS | | | | |

Electron METAL FABRIQUÉ AVEC FIERTÉ AU QUÉBEC.

CONFIDENTIEL
L'INFORMATION CONTENUE DANS CE DESSIN EST L'ENTIÈRE PROPRIÉTÉ D'ELECTRON METAL A.I.G. INC. TOUTE REPRODUCTION PARTIELLE OU EXHAUSTIVE SANS PERMISSION ÉCRITE D'ELECTRON METAL A.I.G. INC. EST INTERDITE.

APPROUVÉ PAR:
T.M.

DESSINÉ PAR/DRAWN BY:
E.D.
VÉRIFIÉ PAR/CHECKED BY:
E.D.

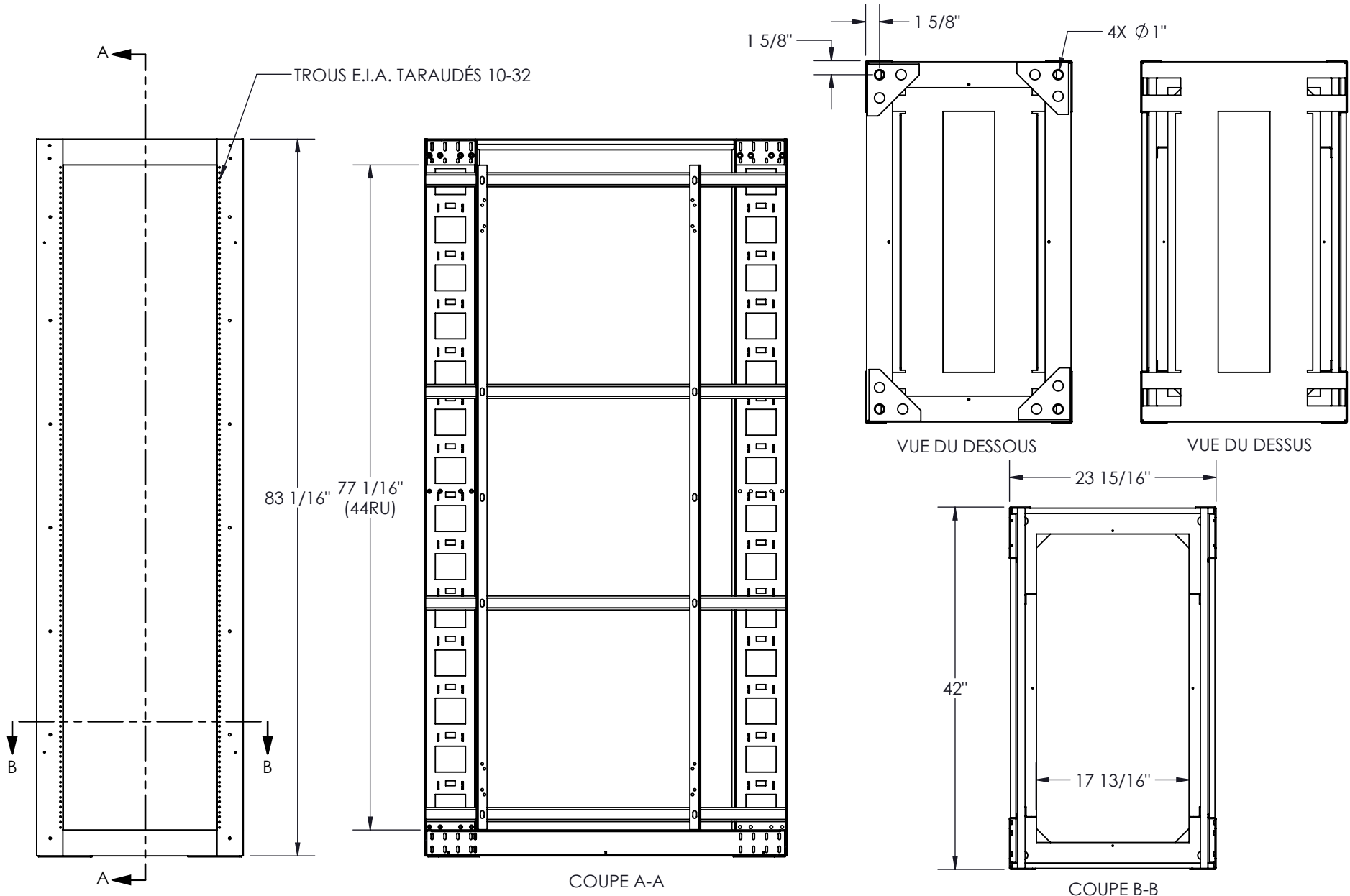
PROJET/PROJECT:
G:\SWDwgs\Racks\Zone4_4PostRack\Ensembles\

NO. DE PIÈCE/PART NO.:
RK4KIC-194442

Title/Titre:
RÂTELIER 4 MONTANTS 44RU (19 x 77) x 42 ZONE 4

FICHER/FILE:
CageNuts19x77x42_2280-001

| | | | | |
|--|-----------------|------------------------|---------------------|----------------------|
| NO. DE DESSIN/DRAWING NO.: 2280-001 | RÉV./REV.: - | ÉCHELLE/SCALE: 1:16 | DATE: 2018-04-13 | PAGE/SHEET: 1 / 2 |
|--|-----------------|------------------------|---------------------|----------------------|



Electron METAL FABRIQUÉ AVEC FIERTÉ AU QUÉBEC.

CONFIDENTIEL
L'INFORMATION CONTENUE DANS CE DESSIN EST L'ENTIÈRE PROPRIÉTÉ D'ELECTRON METAL A.I.G. INC. TOUTE REPRODUCTION PARTIELLE OU EXHAUSTIVE SANS PERMISSION ÉCRITE D'ELECTRON METAL A.I.G. INC. EST INTERDITE.

DESSINÉ PAR/DRAWN BY:
E.D.

VÉRIFIÉ PAR/CHECKED BY:
E.D.

PROJET/PROJECT:
G:\SWDwgs\Racks\Zone4_4PostRack\Ensembles\

NO. DE PIÈCE/PART NO.:
RK4KIC-194442

Title/Titre:
RÂTELIER 4 MONTANTS 44RU (19 x 77) x 42 ZONE 4

FICHER/FILE:
CageNuts19x77x42_2280-001

NO. DE DESSIN/DRAWING NO.:
2280-001

RÉV./REV.:
-

ÉCHELLE/SCALE:
1:16

DATE:
2018-04-13

PAGE/SHEET:
2 / 2

APPROUVÉ PAR:
T.M.