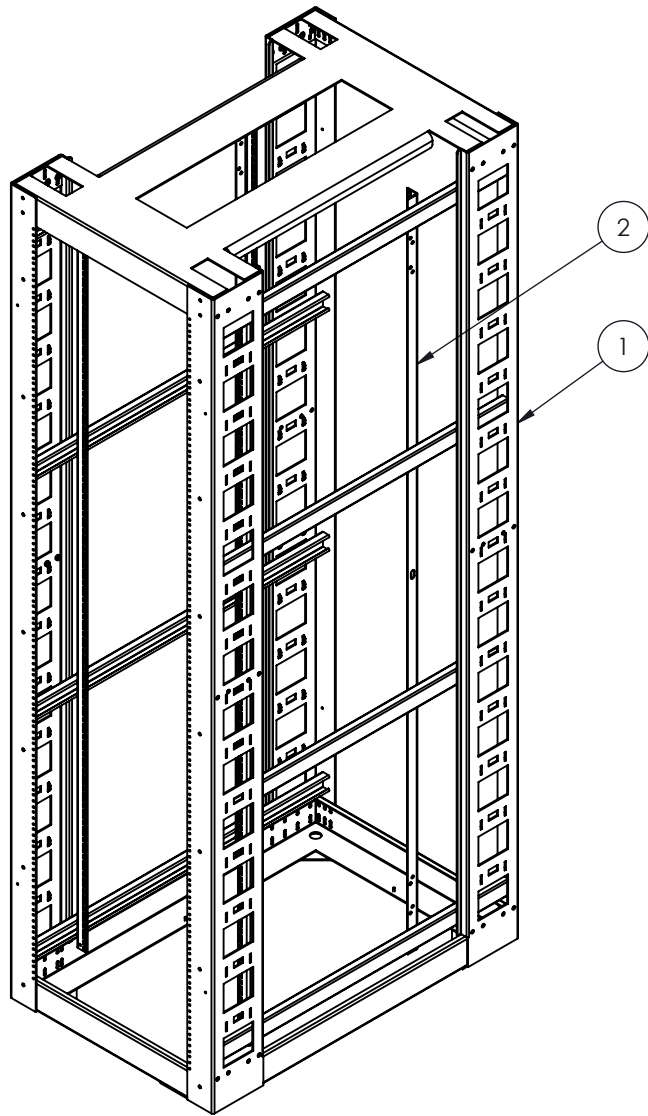


NO.	NOTE	DESCRIPTION	QTÉ
1	2275-002	BATI ZONE 4 - 44RU (19 x 77) x 36	1
2	1305021797 - (77")	RAIL DE MONTAGE CAGE-NUTS 1.25"	4



NOTES:

- 1 - ÉPROUVÉ ET TESTÉ TELCORDIA GR-63-CORE POUR ENVIRONNEMENT SISMIQUE ZONE 4.
- 2 - CAPACITÉ SISMIQUE: 972 LB.
- 3 - CAPACITÉ STATIQUE: 3000 LB.
- 4 - POIDS APPROX.: 182 LB.
- 5 - INCLUS 100 VIS 10-32 x 5/8
- 6 - MARQUAGE RU SUR LES RAILS DE MONTAGES.
- 7 - CONSTRUCTION: BATI FAIT DE COMPOSANTS 11 GA. (.120") SOUDER.
- 8 - GOUJONS MALT
- 9 - FINITION: PEINTURE EN POUDRE TEXTURÉ.

RÉV.	DESCRIPTION	DATE	APPR.	INV.
RÉVISIONS				

Electron METAL
 FABRIQUÉ AVEC FIERTÉ AU QUÉBEC.

CONFIDENTIEL
 L'INFORMATION CONTENUE DANS CE DESSIN EST L'ENTIÈRE PROPRIÉTÉ D'ELECTRON METAL A.I.G. INC. TOUTE REPRODUCTION PARTIELLE OU EXHAUSTIVE SANS PERMISSION ÉCRITE D'ELECTRON METAL A.I.G. INC. EST INTERDITE.

APPROUVÉ PAR:
 T.M.

DESSINÉ PAR/DRAWN BY:
 E.D.
 VÉRIFIÉ PAR/CHECKED BY:
 E.D.

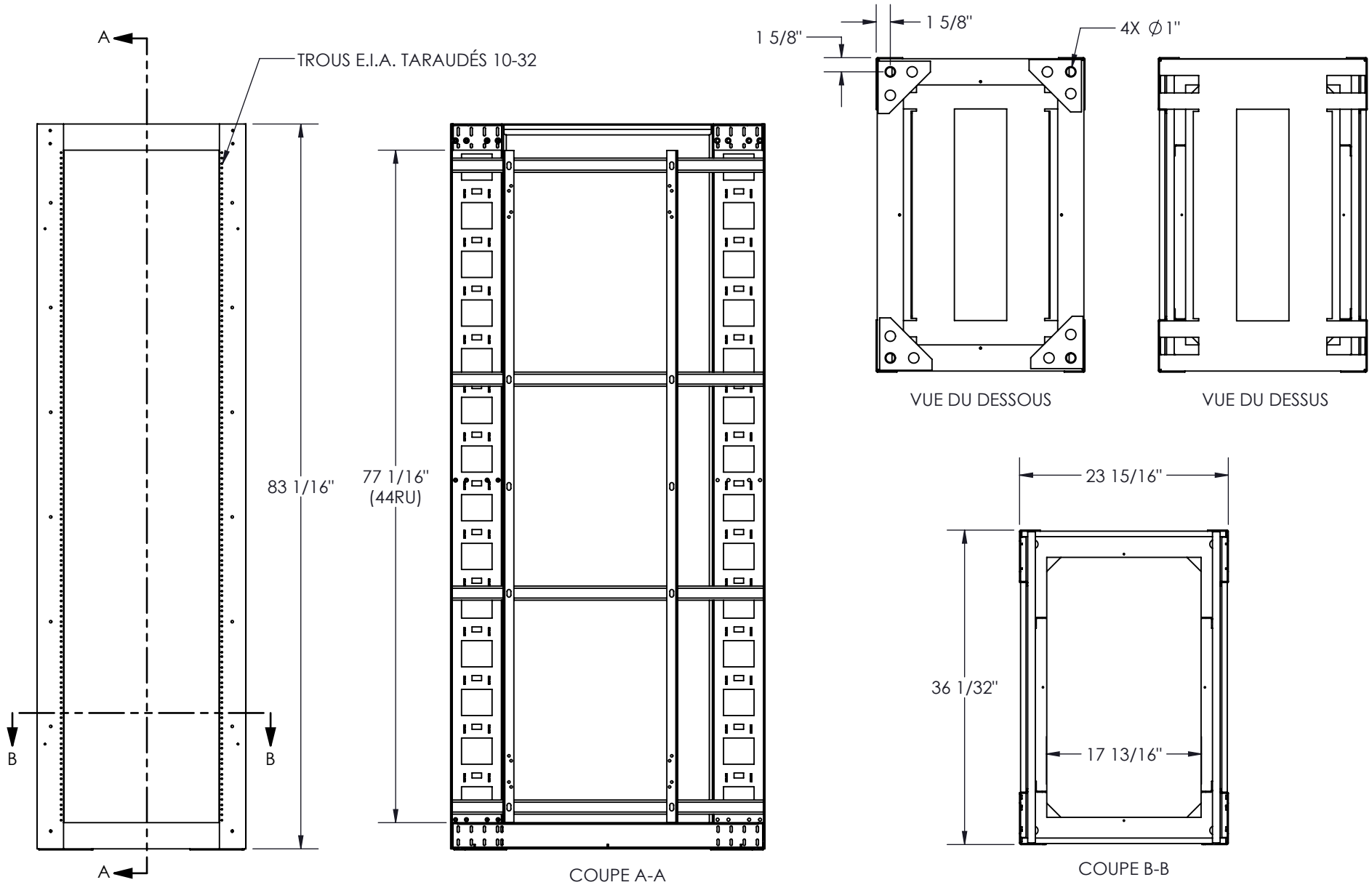
Title/Titre:
RÂTELIER 4 MONTANTS 44RU (19 x 77) x 36 ZONE 4


PROJET/PROJECT:
 G:\SWDwgs\Racks\Zone4_4PostRack\Ensembles\

FICHER/FILE:
 CageNuts19x77x36_2279-001

NO. DE PIÈCE/PART NO.:
 RK4KIC-194436

NO. DE DESSIN/DRAWING NO.:	RÉV./REV.:	ÉCHELLE/SCALE:	DATE:	PAGE/SHEET:
2279-001	-	1:16	2018-04-13	1 / 2



 <p>FABRIQUÉ AVEC FIERTÉ AU QUÉBEC.</p>	DESINÉ PAR/DRAWN BY: E.D.		Title/Titre: RÂTELIER 4 MONTANTS 44RU (19 x 77) x 36 ZONE 4				
	VÉRIFIÉ PAR/CHECKED BY: E.D.						
<p>CONFIDENTIEL L'INFORMATION CONTENUE DANS CE DESSIN EST L'ENTIÈRE PROPRIÉTÉ D'ELECTRON METAL A.I.G. INC. TOUTE REPRODUCTION PARTIELLE OU EXHAU- STIVE SANS PERMISSION ÉCRITE D'ELEC- TRON METAL A.I.G. INC. EST INTERDITE.</p>	PROJET/PROJECT: G:\SWDwgs\Racks\Zone4_4PostRack\Ensembles\		FICHER/FILE: CageNuts19x77x36_2279-001				
	APPROUVÉ PAR: E.D.	NO. DE PIÈCE/PART NO.: RK4KIC-194436	NO. DE DESSIN/DRAWING NO.: 2279-001	RÉV./REV.: -	ÉCHELLE/SCALE: 1:16	DATE: 2018-04-13	PAGE/SHEET: 2 / 2