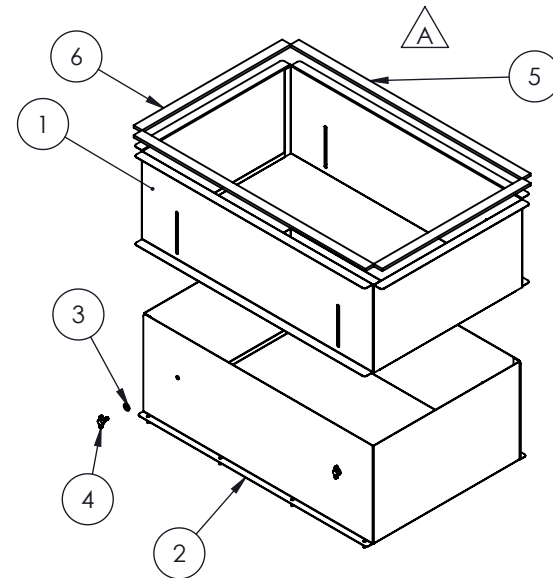


NO.	NOTE	DESCRIPTION	QTE
1	1305039207	CHEMINÉE EXTÉRIEUR 30 x 17	1
2	1305039249	CHEMINÉE INTERIEUR 30 x 12 x 17	1
3	1/4"	RONDELLE PLAT	4
4	MC-MASTER CARR 91185A919	VIS TETE PLASTIQUE EN "T" 1/4-20 x 5/8	4
5	PROFOM 5LR11-I1 - 27.3"	JOINT D'ÉTANCHÉITÉ 1/4 x 1 URÉTHANE	2
6	PROFOM 5LR11-I1 - 17.5"	JOINT D'ÉTANCHÉITÉ 1/4 x 1 URÉTHANE	2



REV.	DESCRIPTION	DATE	APPR.	INV.
A	JOINT D'ÉTANCHÉITÉ 1/4 x 1 ÉTAIT 5/16 x 3/4	2018-02-15	E.D.	N/A
REVISIONS				

<p>FABRIQUÉ AVEC FIERTÉ AU QUÉBEC.</p> <p>CONFIDENTIEL L'INFORMATION CONTENUE DANS CE DESSIN EST L'ENTIÈRE PROPRIÉTÉ D'ELECTRON METAL A.I.G. INC. TOUTE REPRODUCTION PARTIELLE OU EXHAUSTIVE SANS PERMISSION ÉCRITE D'ELECTRON METAL A.I.G. INC. EST INTERDITE.</p>	Dessiné PAR/DRAWN BY: E. D.	Title/Titre: CHEMINÉE D'ÉCHAPPEMENT 30 x 12 x 17			
	Vérifié PAR/CHECKED BY: E. D.	PROJ/PROJECT: G:\SWDwgs\Accessories\Ventilation\ChemineeEchappement\Cheminees17Profond\		FICHER/FILE: Cheminee30x12x17_1305039248	
NO. DE PIÈCE/PART NO.: EXHCHI-271217	NO. DE DESSIN/DRAWING NO.: 1305039248	RÉV./REV.: A	ÉCHELLE/SCALE: 1:16	DATE: 2017-01-11	PAGE/SHEET: 1 / 1