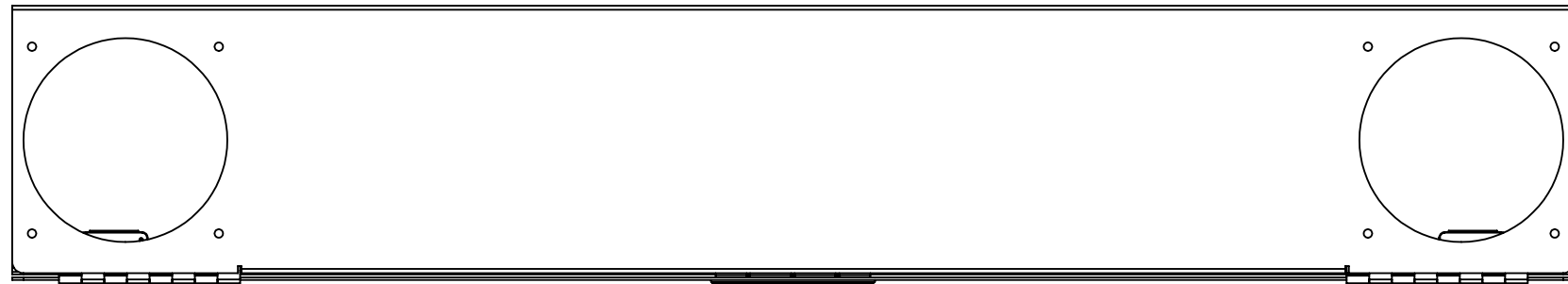
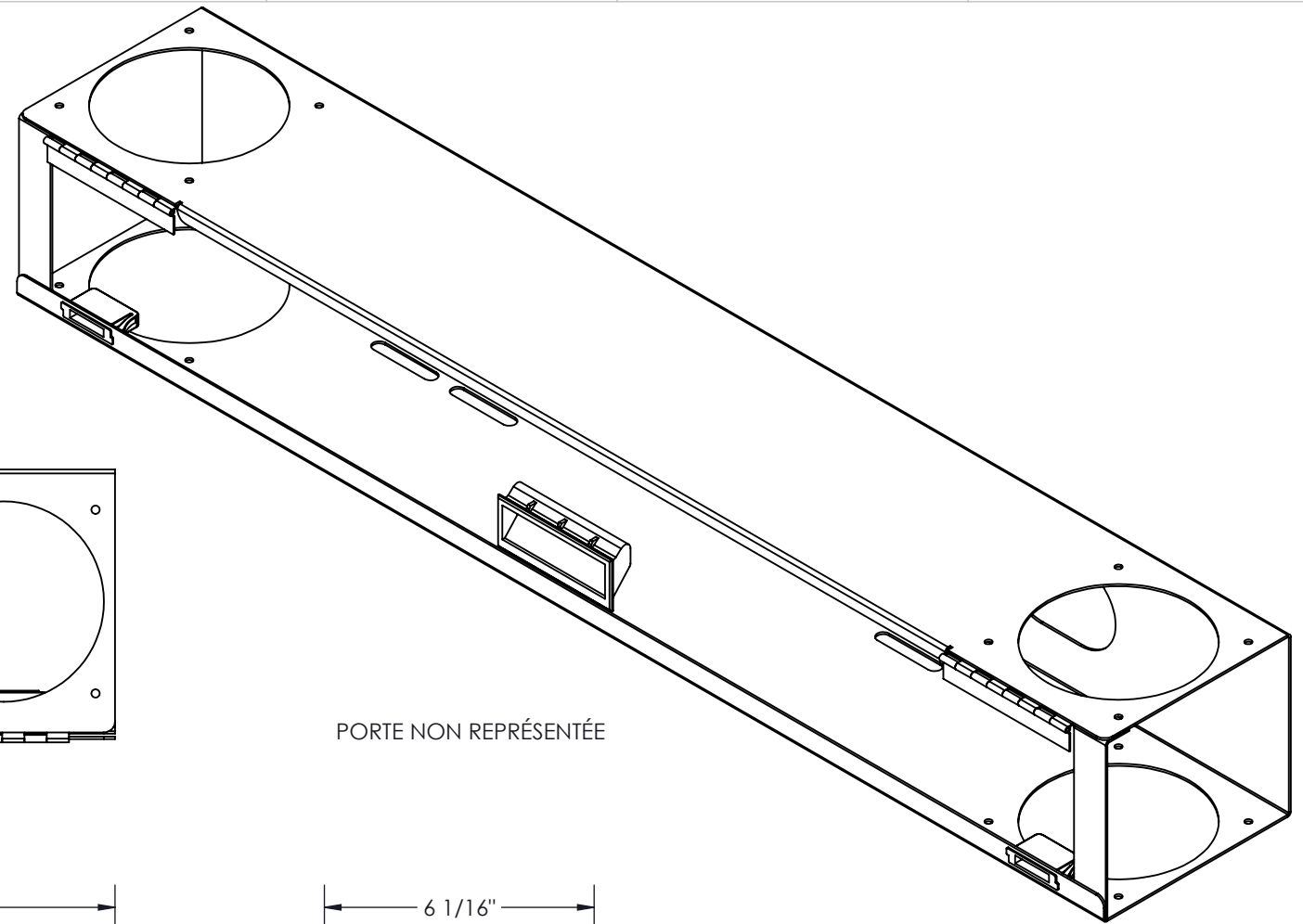
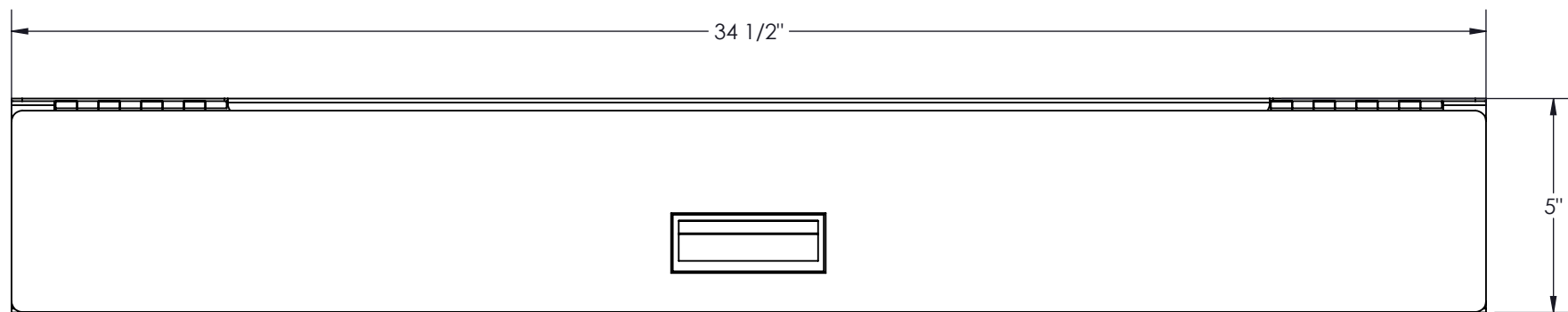


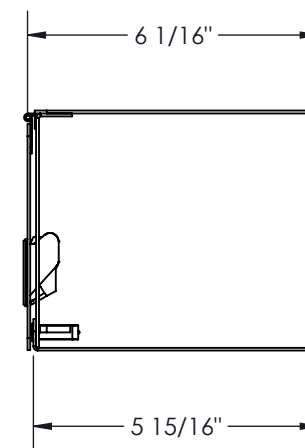
COULEUR	PT# SUFFIX
NOIR	-BK
BLANC	-WH
GRIS	-GY



PORTE NON REPRÉSENTÉE

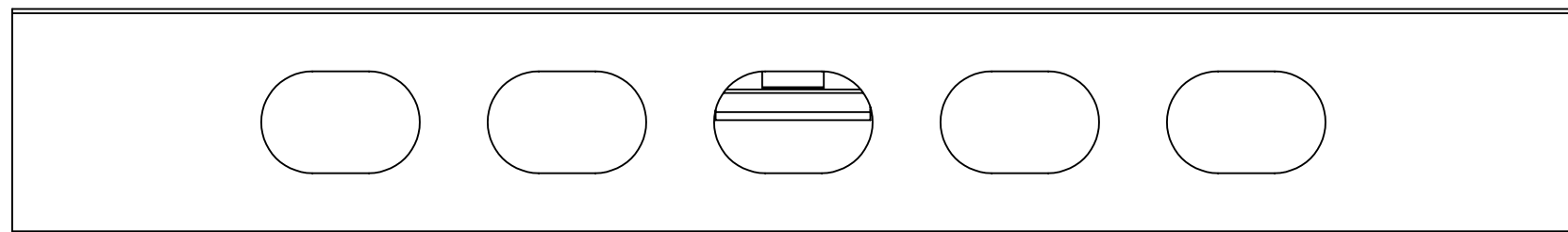


VUE D'EN FACE



NOTES:

- 1 - ENVIRON. POIDS : 11.6 LBS.
- 2 - FINITION : TEXTURE POUVRE
- 3 - LIVRÉ AVEC (2) JEUX DE BOULONS 1/4"-20 X 3/4"
- 4 - MAT'L : 16GA (0,60") CRS
- 5 - CONSTRUCTION : ENTIÈREMENT SOUDÉE



VUE D'EN ARRÈRE

APPROUVÉ PAR:
T.M.

electron METAL
FABRIQUÉ AVEC FIERTÉ AU QUÉBEC.
CONFIDENTIEL
L'INFORMATION CONTENUE DANS CE DESSIN EST L'ENTIÈRE PROPRIÉTÉ D'ELECTRON METAL A.I.G. INC. TOUTE REPRODUCTION PARTIELLE OU EXHAUSTIVE SANS PERMISSION ÉCRITE D'ELECTRON METAL A.I.G. INC. EST INTERDITE.

DESSINÉ PAR/DRAWN BY:
S.DONOFRI
VÉRIFIÉ PAR/CHECKED BY:
TOM

TITRE/TITLE:

CONDUIT SUPÉRIEUR 5 x 6 x 34.5

FICHER/FILE:
TopCableTrough5x6x34_1305024972_FR

NO. DE PIÈCE/PART NO.:
CMRTOP-340506

NO. DESSIN/DWG NO.:
1305024972

REV./REV.:
A

ÉCHELLE/SCALE:
1:4

DATE:
2008-03-11

PAGE/SHEET:
1 / 1