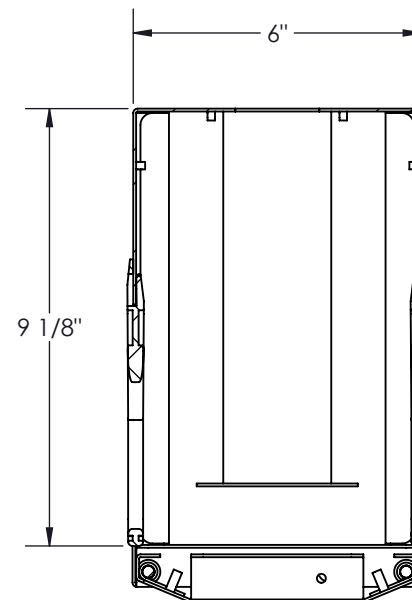


NO.	NOTE	DESCRIPTION	QTÉ
1	2300-002 - 6 x 9	CONDUIT 48RU (84)	1
2	2300-003	PORTE OUVERTURE 2 SENS 44RU 6 x (84)	1
3	1305020805 - 7.75"	FIXATION BOBINE	8
4	1305020804 - 3.5"	BOUΤ BOBINE	8
5	1305020806 - 7.75"	BOBINE	8
6	1305038739 - 8.75"	GESTION CÂBLES DOIGTS EN PLASTIQUE	18
7	1305038739 - 3.5"	GESTION CÂBLES DOIGTS EN PLASTIQUE	2



RÉV.	DESCRIPTION	DATE	APPR.	INV.
RÉVISIONS				

PROUDLY MANUFACTURED IN CANADA.
FABRIQUÉ AVEC FIERTÉ AU QUÉBEC.

PROPRIETARY AND CONFIDENTIAL
 THE INFORMATION CONTAINED IN THIS DRAWING IS THE SOLE PROPERTY OF A.I.G. ELECTRON METAL INC. ANY REPRODUCTION IN PART OR AS A WHOLE WITHOUT THE WRITTEN PERMISSION OF A.I.G. ELECTRON METAL INC IS PROHIBITED.

CONFIDENTIEL
 L'INFORMATION CONTENUE DANS CE DESSIN EST L'ENTIÈRE PROPRIÉTÉ D'ELECTRON METAL A.I.G. INC. TOUTE REPRODUCTION PARTIELLE OU EXHAUSTIVE SANS PERMISSION ÉCRITE D'ELECTRON METAL A.I.G. INC. EST INTERDITE.

DESSINÉ PAR/DRAWN BY: E.D.	Title/Titre: GESTION HD 6 x (84) x 9 AVEC PORTE			
VÉRIFIÉ PAR/CHECKED BY: E.D.				
PROJET/PROJECT: G:\S\DWg\1\Racks\Zone4_A\Pass\Rock\Gestions\Cables\Simple\Ensemble\	FICHER/FILE: GestHD6x84x9AvecPorte_2300-001			
NO. DE PIÈCE/PART NO.: CMRHZD-064809	NO. DE DESSIN/DRAWING NO.: 2300-001	RÉV./REV.: -	ÉCHELLE/SCALE: 1:16	DATE: 2018-05-14
				PAGE/SHEET: 1 / 1