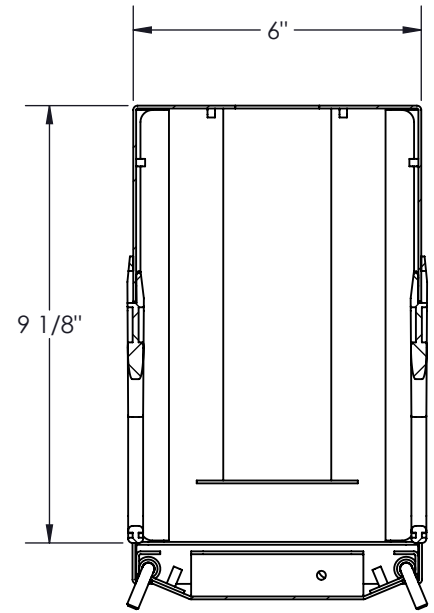


NO.	NOTE	DESCRIPTION	QTÉ
1	2286-002 - 6 x 9	CONDUIT 44RU (77)	1
2	2286-003	PORTE OUVERTURE 2 SENS 44RU 6 x (77)	1
3	1305020805 - 7.75"	FIXATION BOBINE	8
4	1305020804 - 3.5"	BOUT BOBINE	8
5	1305020806 - 7.75"	BOBINE	8
6	1305038739 - 5.25"	GESTION CÂBLES DOIGTS EN PLASTIQUE	2
7	1305038739 - 8.75"	GESTION CÂBLES DOIGTS EN PLASTIQUE	16



COUPE B-B
ÉCHELLE 1 : 4

RÉV.	DESCRIPTION	DATE	APPR.	INV.
RÉVISIONS				

PROUDLY MANUFACTURED IN CANADA. **Electron METAL** FABRIQUÉ AVEC FIERTÉ AU QUÉBEC.

PROPRIETARY AND CONFIDENTIAL
THE INFORMATION CONTAINED IN THIS DRAWING IS THE SOLE PROPERTY OF A.I.G. ELECTRON METAL INC. ANY REPRODUCTION IN PART OR AS A WHOLE WITHOUT THE WRITTEN PERMISSION OF A.I.G. ELECTRON METAL INC IS PROHIBITED.

CONFIDENTIEL
L'INFORMATION CONTENUE DANS CE DESSIN EST L'ENTIÈRE PROPRIÉTÉ D'ELECTRON METAL A.I.G. INC. TOUTE REPRODUCTION PARTIELLE OU EXHAUSTIVE SANS PERMISSION ÉCRITE D'ELECTRON METAL A.I.G. INC. EST INTERDITE.

DESSINÉ PAR/DRAWN BY: E.D.	Title/Titre: GESTION HD 6 x (77) x 9 AVEC PORTE			
VÉRIFIÉ PAR/CHECKED BY: E.D.				
PROJET/PROJECT: G:\S\DW\gpr\Racks\Zone4_A\PassRack\Gestions\Cables\Simple\Ensemble\	FICHER/FILE: GestHD6x77x9AvecPorte_2286-001			
NO. DE PIÈCE/PART NO.: CMRHZD-064409	NO. DE DESSIN/DRAWING NO.: 2286-001	RÉV./REV.: -	ÉCHELLE/SCALE: 1:16	DATE: 2018-04-26
				PAGE/SHEET: 1 / 1