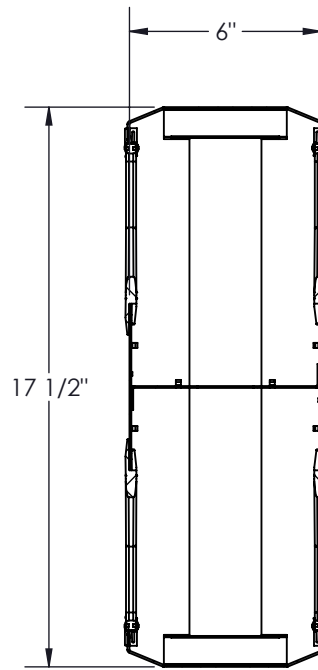
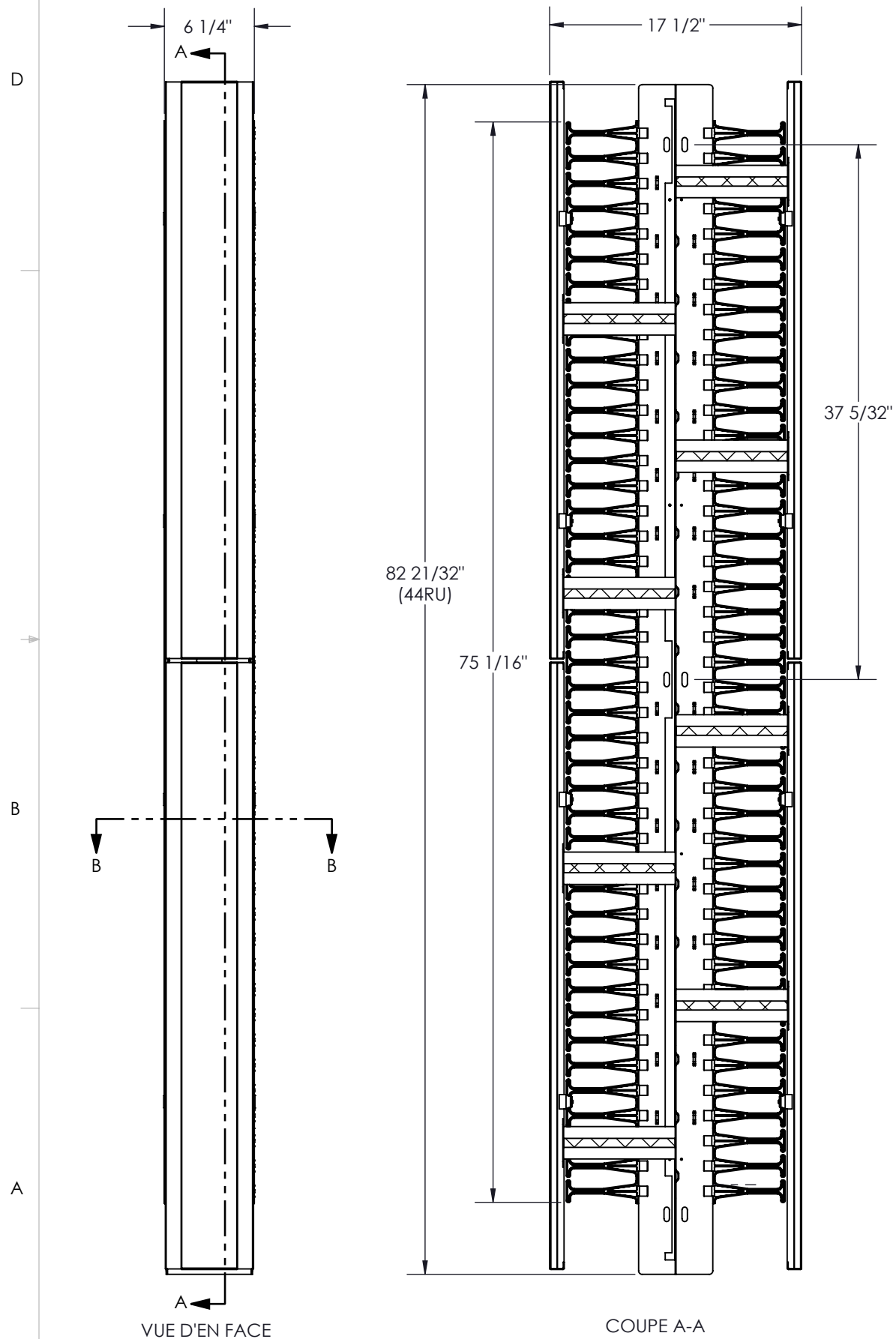


| COULEUR | PT# SUFFIX |
|---------|------------|
| NOIR | -BK |
| BLANC | -WH |
| GRIS | -GY |

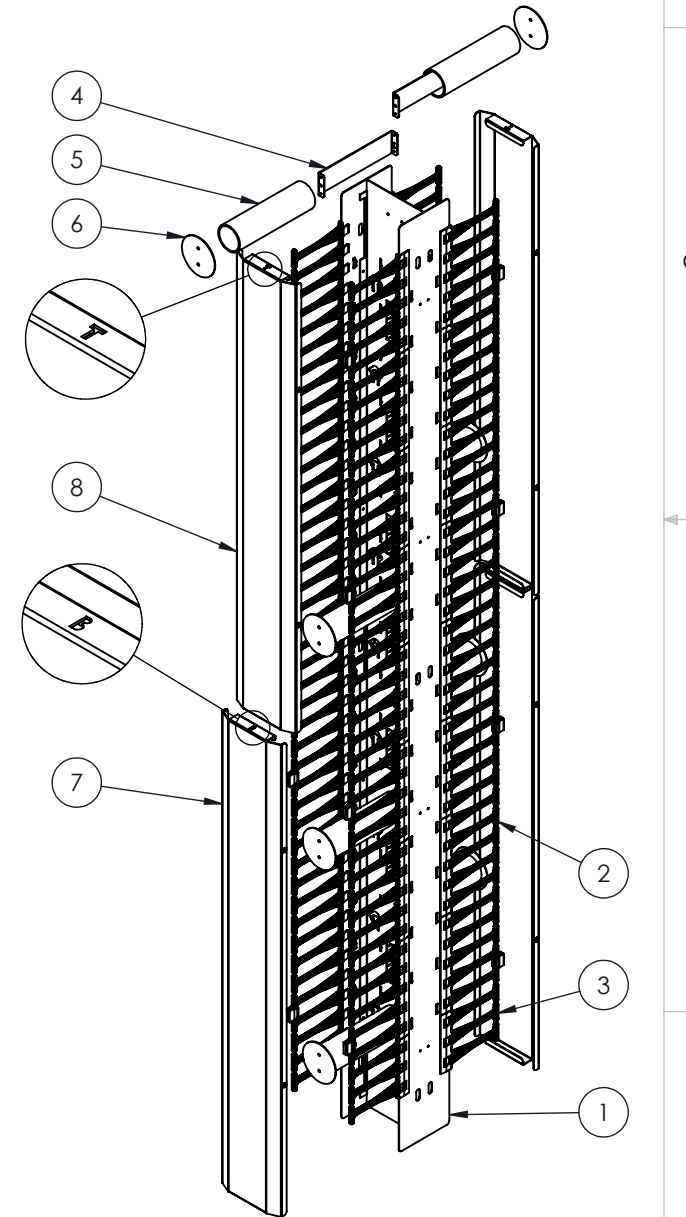


COUPE B-B
ÉCHELLE 1 : 6

NOTES:

- 1 - ENVIRON. POIDS : 43,40 LB
- 2 - FINITION : PEINTURE EN POUDRE TEXTURÉ
- 3 - DOIGTS EN POLYCARBONT IGNIFUGE
- 4 - EN PLUS: 12 JEUX DE BOULONS 1/4-20 x 3/4"
- 5 - MATÉRIEL :
- CORPS : ACIER 16GA CRS (0,60")
- PORTE : ALUMINIUM 14 GA (.064")
- 6 - PORTE OUVRANT DANS LES DEUX SENS,
À GAUCHE OU À DROITE

| NO. | DESSIN/ FOURNISSEUR | CFG/NO. FOURNISSEUR | DESCRIPTION | QTÉ |
|-----|------------------------|------------------------|------------------------------------|-----|
| 1 | 3404-004 | Default | BÂTI DOUBLE 6 x (77) x 15 | 1 |
| 2 | 1305038739 | 5RU | GESTION CÂBLES DOIGTS EN PLASTIQUE | 32 |
| 3 | 1305038739 | 3RU | GESTION CÂBLES DOIGTS EN PLASTIQUE | 4 |
| 4 | 1305020805 | 7.75" | FIXATION BOBINE | 8 |
| 5 | 1305020806 | 7.75" | BOBINE | 8 |
| 6 | 1305020804 | 3.375" | BOUT BOBINE | 8 |
| 7 | 3282-003 | Default | PORTE BAS 6 x (77) | 2 |
| 8 | 3282-008 | Default | PORTE HAUT 6 x (77) | 2 |



| | | | | | | |
|---|---|--|----------------|------------------------|---------------------|----------------------|
| <p>FABRIQUÉ AVEC FIERTÉ AU QUÉBEC.</p> <p>CONFIDENTIEL L'INFORMATION CONTENUE DANS CE DESSIN EST L'ENTIÈRE PROPRIÉTÉ D'ELECTRON METAL A.I.G. INC. TOUTE REPRODUCTION PARTIELLE OU EXHAUSTIVE SANS PERMISSION ÉCRITE D'ELECTRON METAL A.I.G. INC. EST INTERDITE.</p> | DESSINÉ PAR/DRAWN BY: T.M. | TITRE/TITLE: GESTION HD DBL 44RU 6 x (77) x 15 PORTE 2 SENS | | | | |
| | VÉRIFIÉ PAR/CHECKED BY: T.M. | FICHER/FILE: GestionCables6x77x15AvecPortes_3440-001_FR | | | | |
| APPROUVÉ PAR: E.D. | NO. DE PIÈCE/PART NO.: CMRH2D-064415 | NO. DESSIN/DWG NO.: 3440-001 | REV./REV.: | ÉCHELLE/SCALE: 1:10 | DATE: 2022-05-17 | PAGE/SHEET: 1 / 1 |