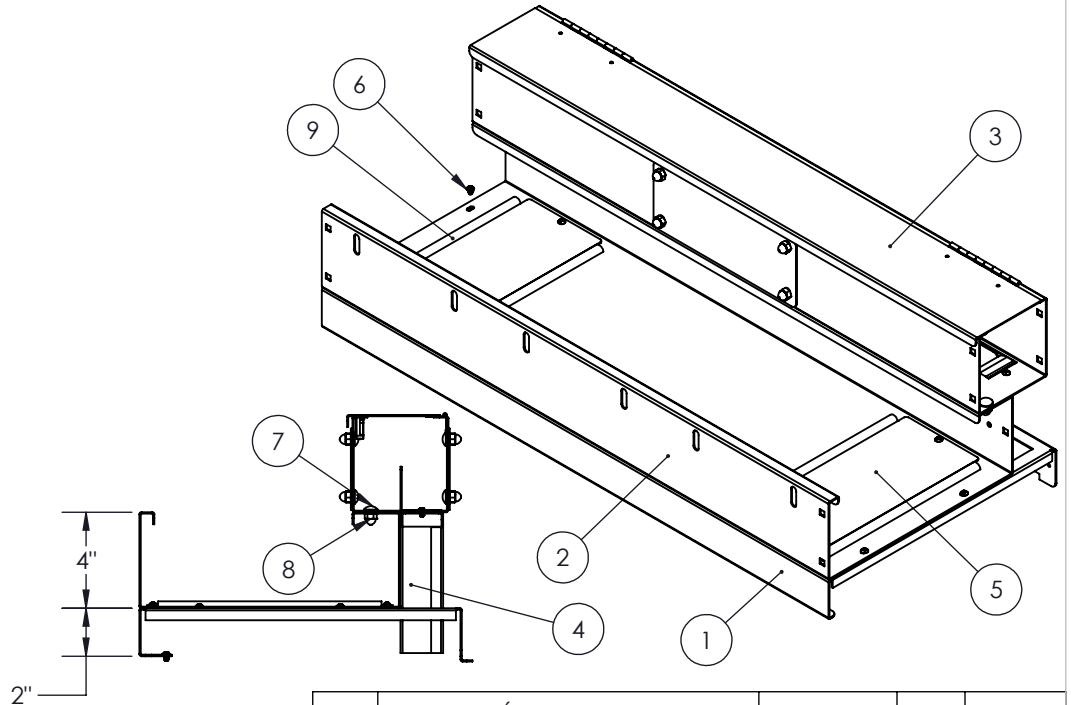


NO.	NOTE	DESCRIPTION	QTY
1	1305038586 - 30"	SUPPORT	1
2	1305038591 - 30"	COPPER CABLE TRAY	1
3	1305039302	FIBER CABLE CONDUIT 30 x 4 x 4	1
4	1305039263	FIBER DROP 2 x 6 x 2	2
5	2188-001 - 10.25"	COVER	2
6	8 - 32 x 1/4	THREAD-ROLLING SCREWS	14
7	1/4-20 x 1/2	CARRIAGE BOLT	2
8	1/4-20	ACORN NUT	2
9	SPAENAU_825-227 - 9.313"	EXTRUDED NEOPRENE CHANNEL	4



A	DESCRIPTION	DATE	APPR.	INV.
A	AJOUTÉ 2 COUVERCLE & 4 EXTRUDED CHANNELS	2018-02-06	R.B	N/A
RÉV.	DESCRIPTION	DATE	APPR.	INV.
RÉVISIONS				

PROPRIETARY AND CONFIDENTIAL
THE INFORMATION CONTAINED IN THIS DRAWING IS THE SOLE PROPERTY OF A.I.G. ELECTRON METAL INC. ANY REPRODUCTION IN PART OR AS A WHOLE WITHOUT THE WRITTEN PERMISSION OF A.I.G. ELECTRON METAL INC IS PROHIBITED.

CONFIDENTIEL
L'INFORMATION CONTENUE DANS CE DESSIN EST L'ENTIÈRE PROPRIÉTÉ D'ELECTRON METAL A.I.G. INC. TOUTE REPRODUCTION PARTIELLE OU EXHAUSTIVE SANS PERMISSION ÉCRITE D'ELECTRON METAL A.I.G. INC. EST INTERDITE.

DESSINÉ PAR/DRAWN BY: R.B	Title/Titre: GESTION SUPÉRIEUR 30" CUIVRE, FIBRE & CHUTES			
VÉRIFIÉ PAR/CHECKED BY: R.B				
PROJET/PROJECT: Cabinets\Ser4000\GestionCablesSuperieur\CuivreFibreOverheadManagement30_1305039301	FICHER/FILE:			
NO. DE PIÈCE/PART NO.: CMCOCD-270411	NO. DE DESSIN/DRAWING NO.: 1305039301	RÉV./REV.: A	ÉCHELLE/SCALE: 1:8	DATE: 2017-01-20
				PAGE/SHEET: 1 / 1