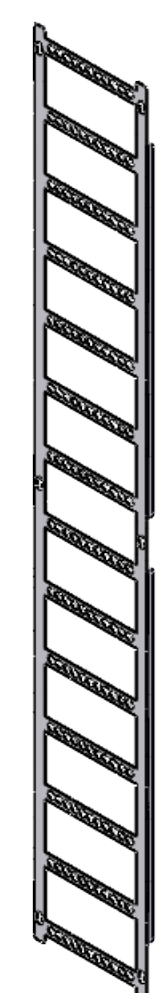
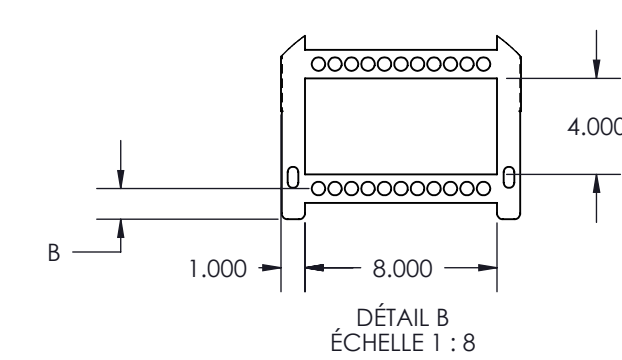
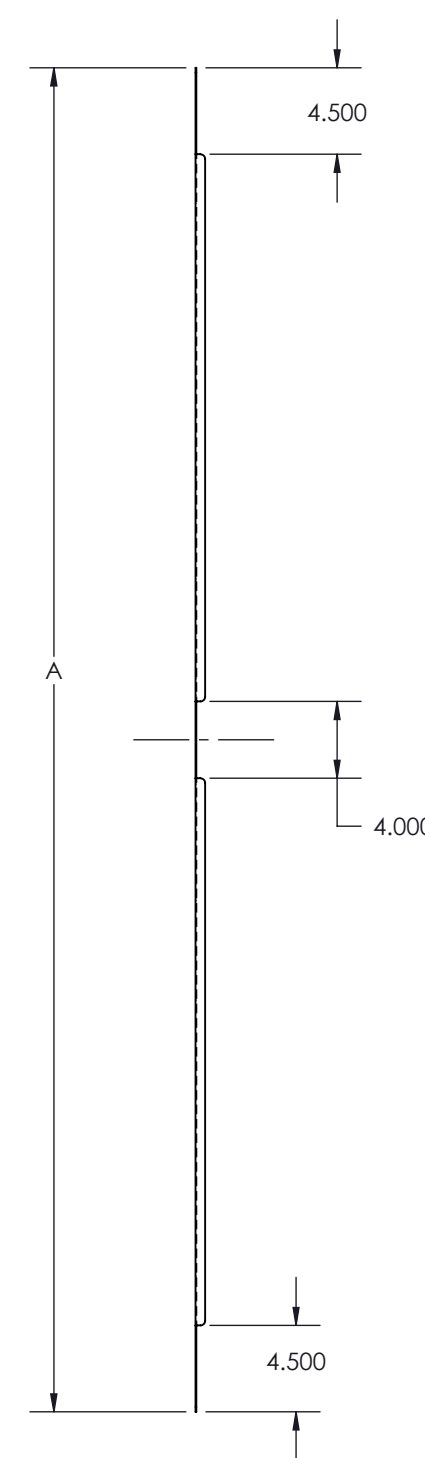
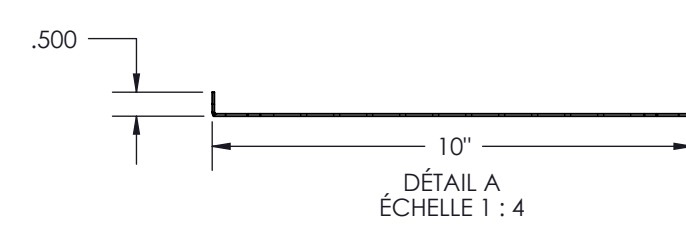
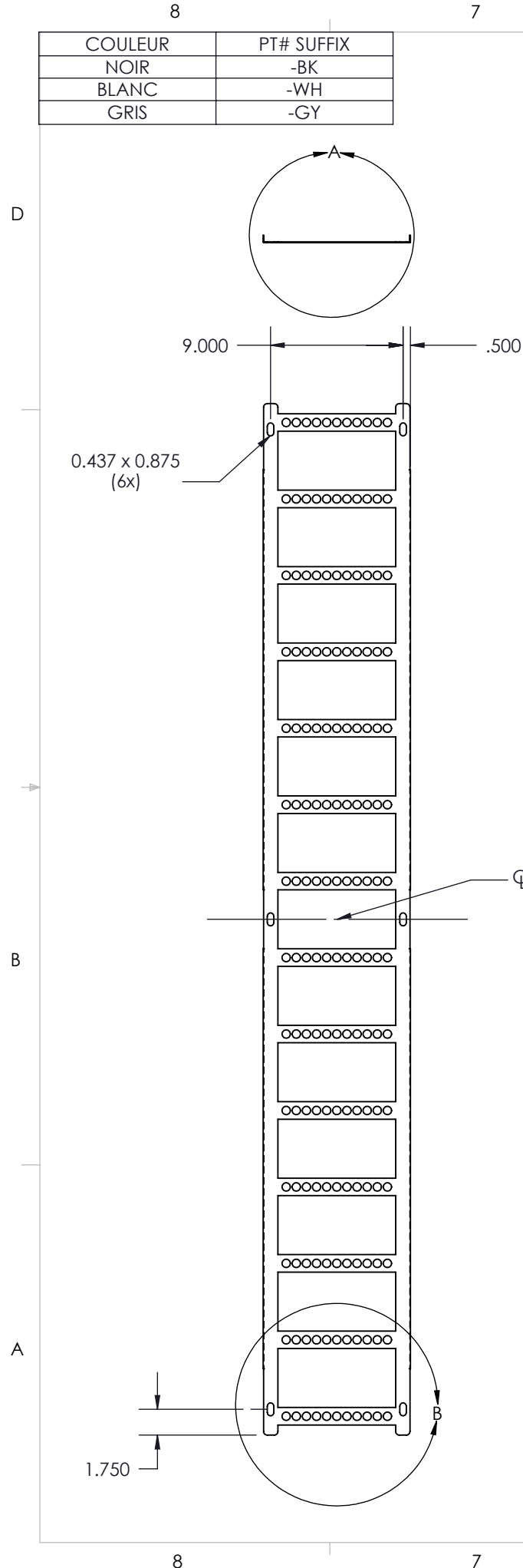


| COULEUR | PT# SUFFIX |
|---------|------------|
| NOIR | -BK |
| BLANC | -WH |
| GRIS | -GY |

| DESCRIPTION | DIM. DE LA PIÈCE | NO. DE LA PIÈCE | A | B | TYPE |
|-------------|------------------|-----------------|-------|---------|------|
| (31.5") | 31 1/2 x 6 27/32 | CMCLAD-001810 | 31.5 | 2.78125 | A |
| (42") | 42 x 6 27/32 | CMCLAD-002410 | 42 | 3.71875 | A |
| (43.75") | 43.75 x 6 27/32 | CMCLAD-002510 | 43.75 | 3.71875 | A |
| (45.5") | 45.5 x 6 27/32 | CMCLAD-002610 | 45.5 | 4.59375 | B |
| (66.5") | 66.5 x 6 27/32 | CMCLAD-003810 | 66.5 | 2.125 | B |
| (70") | 70 x 6 27/32 | CMCLAD-004010 | 70 | 1.28125 | B |
| (73.5") | 73.5 x 6 27/32 | CMCLAD-004210 | 73.5 | 3.03125 | B |
| (77") | 77 x 6 27/32 | CMCLAD-004410 | 77 | 2.21875 | B |
| (82.25") | 82 1/4 x 6 27/32 | CMCLAD-004710 | 82.25 | 2.21875 | B |
| (84") | 84 x 6 27/32 | CMCLAD-004810 | 84 | 3.09375 | B |



- Remarques:
- 1 - ENVIRON. POIDS : 0,30 LB
 - 2 - FINITION : REVÊTEMENT EN POUDRE TEXTURÉ
 - 3 - MATÉRIEL : ACIER CRS JAUGE 16 (0.060")
 - 4 - EN PLUS : MATÉRIEL DE MONTAGE

| | |
|-------------------------|------------------------------|
| CFG ILLUSTRÉE: (70") | PROCHAINE ÉTAPE: PEINTURE |
| APPROUVÉ PAR: E.D. | |

| | | |
|--|---------------------------|--------------------------------|
| <p>FABRIQUÉ AVEC FIERTÉ AU QUÉBEC</p> <p>CONFIDENTIEL L'INFORMATION CONTENUE DANS CE DESSIN EST L'ENTIÈRE PROPRIÉTÉ D'ELECTRON METAL A.I.G. INC. TOUTE REPRODUCTION PARTIELLE OU EXHAUSTIVE SANS PERMISSION ÉCRITE D'ELECTRON METAL A.I.G. INC. EST INTERDITE.</p> | CFG DÉSSINÉ PAR: E.D. | TITRE: ÉCHELLE À CÂBLES 10" |
| | CFG VÉRIFIÉ PAR: E.D. | |
| MATÉRIEL: 18 GA. CRS | NO. DESSIN: 1305020833 | RÉV.: G |
| | | ÉCHELLE: 1:10 |
| | | DATE: N/A |
| | | PAGE: 1 / 1 |