


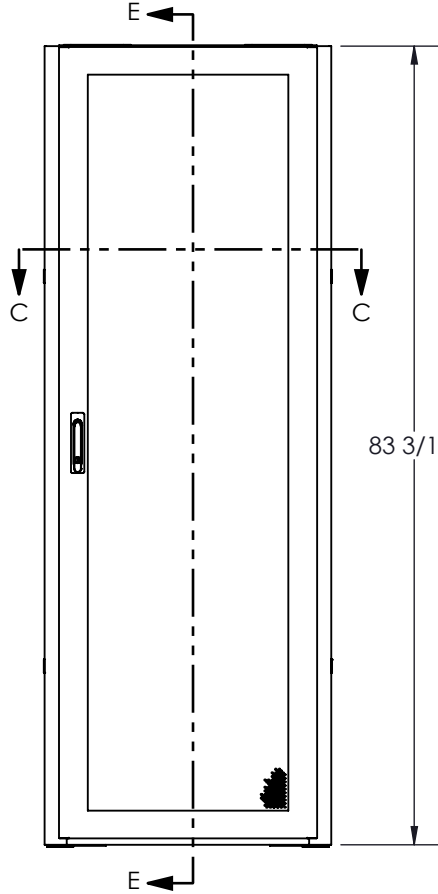
NO.	DESSIN/ FOURNISSEUR	CFG/NO. FOURNISSEUR	DESCRIPTION	QTÉ
1	1930-015	Default	BÂTI SISMIQUE V4 - 44RU - 30 x 83 x 48	1
2	2086-001	(77")	RAIL CAGE-NUT 4.25" POUR BROSSE	4
3	1305021980	Default	GESTION DE CÂBLES 3.25 x 5 x (77)	2
4	1725-001	Default	CONDUIT DE CÂBLES / C.A.U. 44RU (77) x 6	1
5	2647-006	Default	PORTE PERFORÉE (25 x 77)	1
6	1967-007	Default	PORTE DBL PERF. DROITE (25 x 77)	1
7	1967-008	Default	PORTE DBL PERF. GAUCHE (25 x 77)	1
8	1741-001	(27)	COUVERCLE DESSUS POUR BROSSE	1
9	1305038320	Default	COUVERCLE DESSUS AVANT	2
10	2531-002	(25")	COUVERCLE DESSUS MILIEU Z4 - 48"P	1
11	1305028296	(27)	COUVERCLE DESSUS PLEIN SÉRIE 4000	1
12	2532-008	Default	DEMI PANNEAU LATÉRAL DBL (77) x 48	4
13	2629-001	Default	CALE DE NIVELLEMENT	8

NOTES:

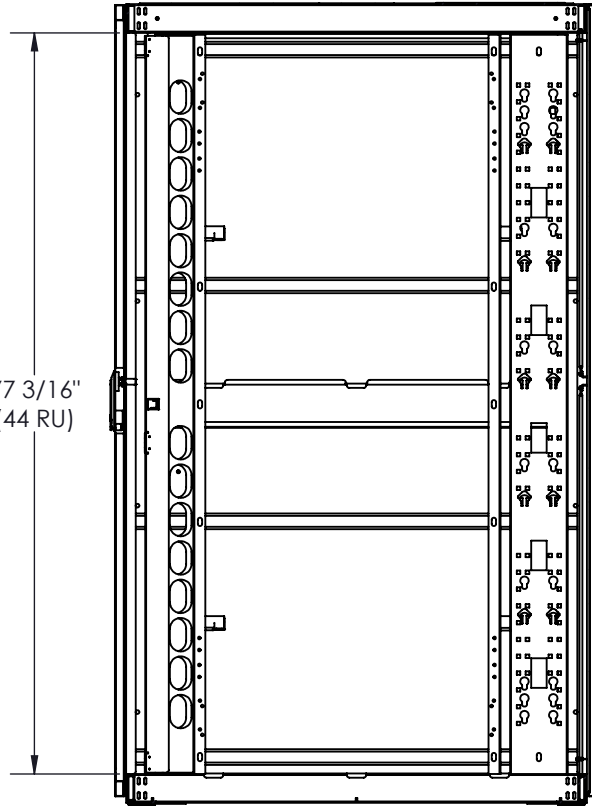
- 1 - CERTIFIÉ CONFORME À LA NORME:
- BELLCORE GR-63-CORE, 4.4.1-2
- CSA 22.2 NO. 70950-1
- 2 - POIDS APPROX.: 482 LBS
- 3 - CAPACITÉ SISMIQUE: 732 LBS
- 4 - CAPACITÉ STATIQUE: 3000 LBS
- 5 - FINITION: PEINTURE EN POUDRE TEXTURÉ
- 6 - CABINET DOIT ÊTRE ANCRÉ UTILISANT 4 ANCRAGE SISMIQUE (NON INCLUS).
- 7 - MAT'L DU BÂTI: 11 GA. (.120") ACIER LAMINÉ À FROID.

A	1305028296 ÉAIT 2531-001	2023-06-05	E.D.	ÉPUISER
RÉV.	DESCRIPTION	DATE	APPR.	INV.
RÉVISIONS				

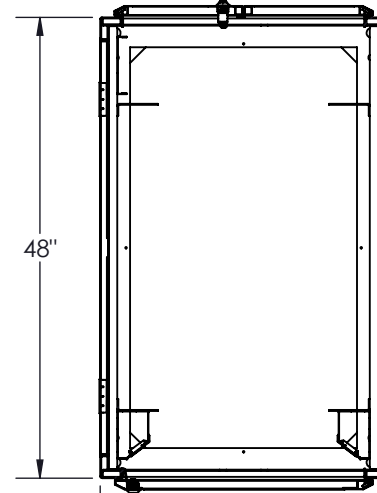
 <p style="font-size: small; color: red;">FABRIQUÉ AVEC FIERTÉ AU QUÉBEC.</p> <p style="font-size: x-small; color: red;">CONFIDENTIEL L'INFORMATION CONTENUE DANS CE DESSIN EST L'ENTIÈRE PROPRIÉTÉ D'ELECTRON METAL A.I.G. INC. TOUTE REPRODUCTION PARTIELLE OU EXHAU- STIVE SANS PERMISSION ÉCRITE D'ELEC- TRON METAL A.I.G. INC. EST INTERDITE.</p>	DESSINÉ PAR/DRAWN BY: E.D.	Title/Titre: <h2 style="text-align: center;">CABINET SISMIQUE V4 - 44RU 30 x 83 x 48</h2>					
	VÉRIFIÉ PAR/CHECKED BY: E.D.						
FICHER/FILE: CabZ4_25x77x48_2747-004		NO. DE PIÈCE/PART NO.:	NO. DE DESSIN/DRAWING NO.:	RÉV./REV.:	ÉCHELLE/SCALE:	DATE:	PAGE/SHEET:
APPROUVÉ PAR: T.M.		CBZKI4-254448	2747-004	C	1:20	2019-07-10	1 / 2



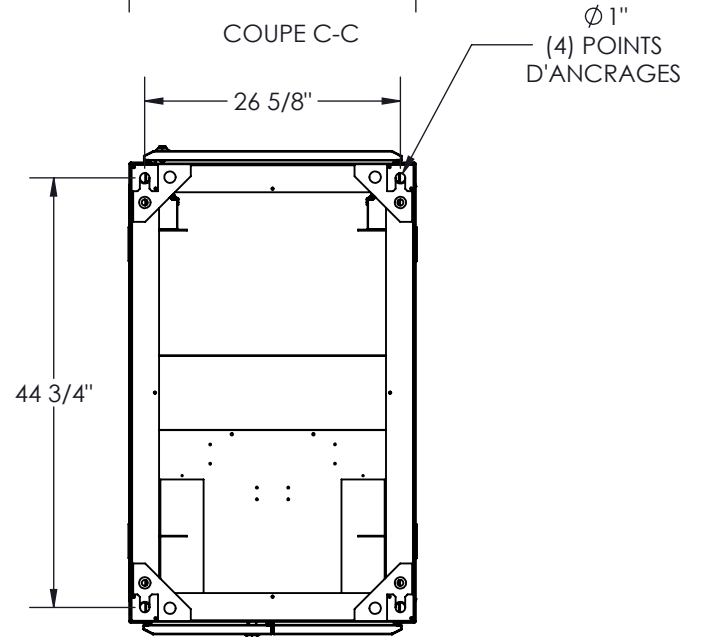
83 3/16" 77 3/16" (44 RU)



COUPE E-E



COUPE C-C



VUE DU DESSOUS

Electron METAL

FABRIQUÉ AVEC FIERTÉ AU QUÉBEC.

CONFIDENTIEL
L'INFORMATION CONTENUE DANS CE DESSIN EST L'ENTIÈRE PROPRIÉTÉ D'ELECTRON METAL A.I.G. INC. TOUTE REPRODUCTION PARTIELLE OU EXHAUSTIVE SANS PERMISSION ÉCRITE D'ELECTRON METAL A.I.G. INC. EST INTERDITE.

DESSINÉ PAR/DRAWN BY:

E.D.

VÉRIFIÉ PAR/CHECKED BY:

E.D.

FICHER/FILE:

CabZ4_25x77x48_2747-004

NO. DE PIÈCE/PART NO.:

CBZKI4-254448

Title/Titre:

CABINET SISMIQUE V4 - 44RU 30 x 83 x 48

APPROUVÉ PAR:
T.M.