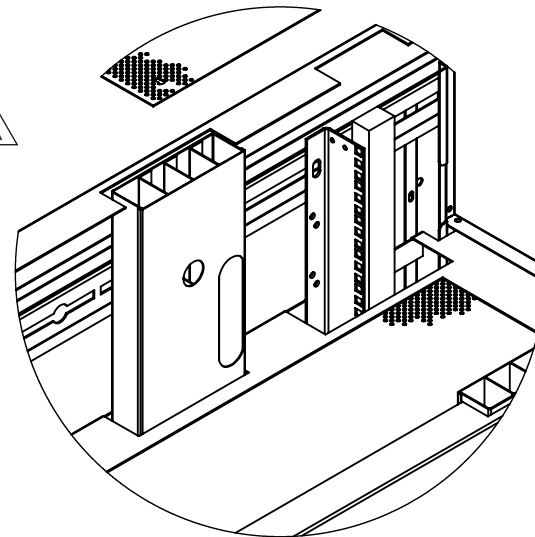
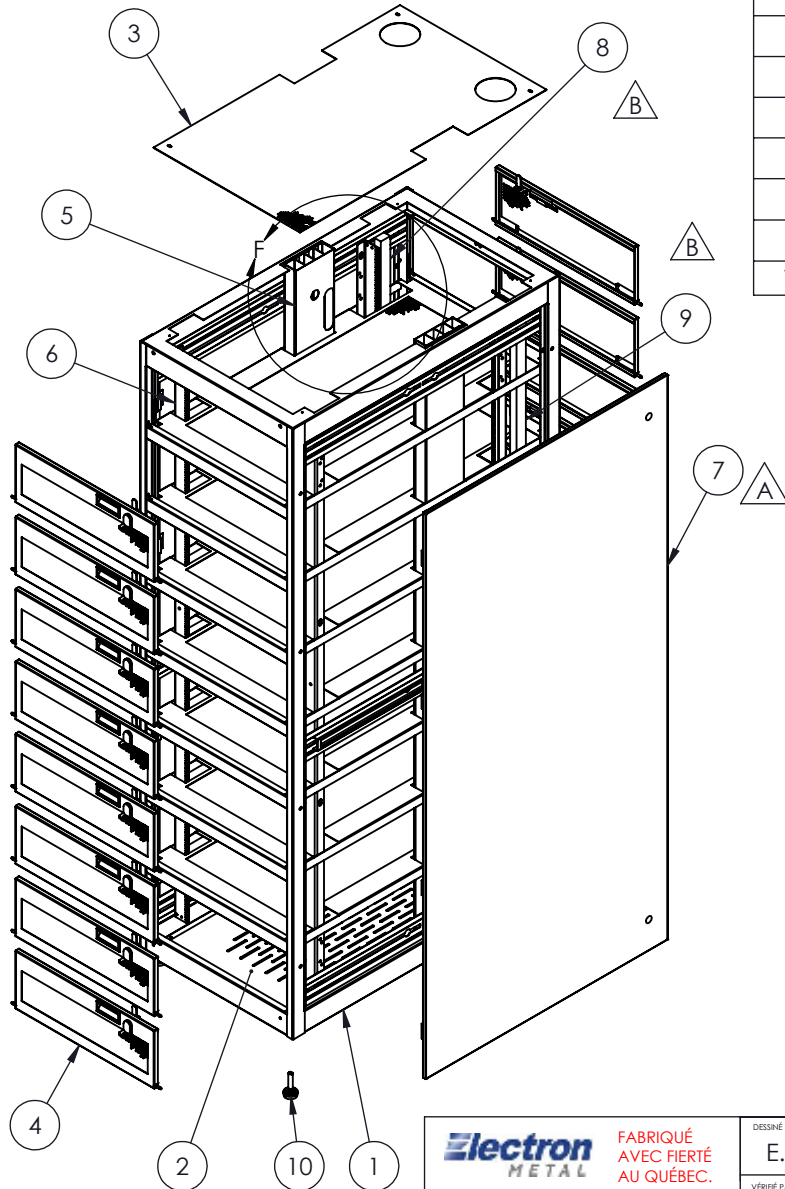


COLOUR	PT# SUFFIX
BLACK	-BK
WHITE	-WH
GREY	-GY

NO.	DWG/SUPPLIER	CFG/SUPPLIER NO.	DESCRIPTION	QTY
1	1305028060	Default	FRAME 24 x 83 x 42 CO-LOC 8	1
2	1305027878	CABINET (21) x 42	SECURE BOTTOM COVER CO-LOC 8	1
3	1305027877	CABINET (21) x 42	SECURE TOP COVER CO-LOC 8	1
4	1305025883	Default	DOOR PERF. GRILL (21 x 77) CO-LOC 8	16
5	1305028062	Default	VERTICAL CABLE MGT (21 x 77) CO-LOC 8	2
6	1305022418	(77")	MOUNTING RAIL 2.25" CAGE-NUTS	4
7	1305026009	Default	SIDE PANEL (77) x 42 CO-LOC	2
8	1305025887	L5-20P 15' CORD	AC STRIP 20A 12 LOWER OUTLETS	1
9	1305025886	L5-20P 15' CORD	AC STRIP 12A 12 UPPER OUTLETS	1
10	OHIO NUT & BOLT	FB-4444 SLOTTED	LEVELLER, NEOPRENE BASE, SLOTTED	4



DETAIL F
SCALE 1 : 8

NOTES:

- 1 - 19" MOUNTING RAILS ARE NOT ADJUSTABLE FRONT TO BACK.
- 2 - APPROX. WEIGHT: 549 LBS
- 3 - FINISH: TEXTURED POWDER COAT.
- 4 - ALSO INCLUDES:
 - 1 GANGING KIT
 - 100 TRUSS HEAD SCREWS 10-32 x 5/8
 - 100 CAGE-NUTS 10-32
 - 16 HOLE PLUGS

RÉV.	DESCRIPTION	DATE	APPR.	INV.
B	ADDED AC STRIPS	2019-11-25	E.D.	N/A
A	ADDED SIDE PANELS 1305027877 WAS 1305028064 1305027878 WAS 1305028065	2016-08-30	E.D.	N/A

RÉVISIONS

Electron METAL FABRIQUÉ AVEC FIERTÉ AU QUÉBEC.

CONFIDENTIEL
L'INFORMATION CONTENUE DANS CE DESSIN EST L'ENTIÈRE PROPRIÉTÉ D'ELECTRON METAL A.I.G. INC. TOUTE REPRODUCTION PARTIELLE OU EXHAUSTIVE SANS PERMISSION ÉCRITE D'ELECTRON METAL A.I.G. INC. EST INTERDITE.

APPROUVÉ PAR:
T.M.

DESSINÉ PAR/DRAWN BY:
E.D.

VÉRIFIÉ PAR/CHECKED BY:
E.D.

PROJET/PROJECT:
G:\SWDwgs\Cabinets\CoLocFlushDoors\CoLoc8\

NO. DE PIÈCE/PART NO.:
CBC8KT-214442

Title/Titre:
CO-LOC 8 SECTIONS (21 x 77) x 42

NO. DE DESSIN/DRAWING NO.:
1305030378

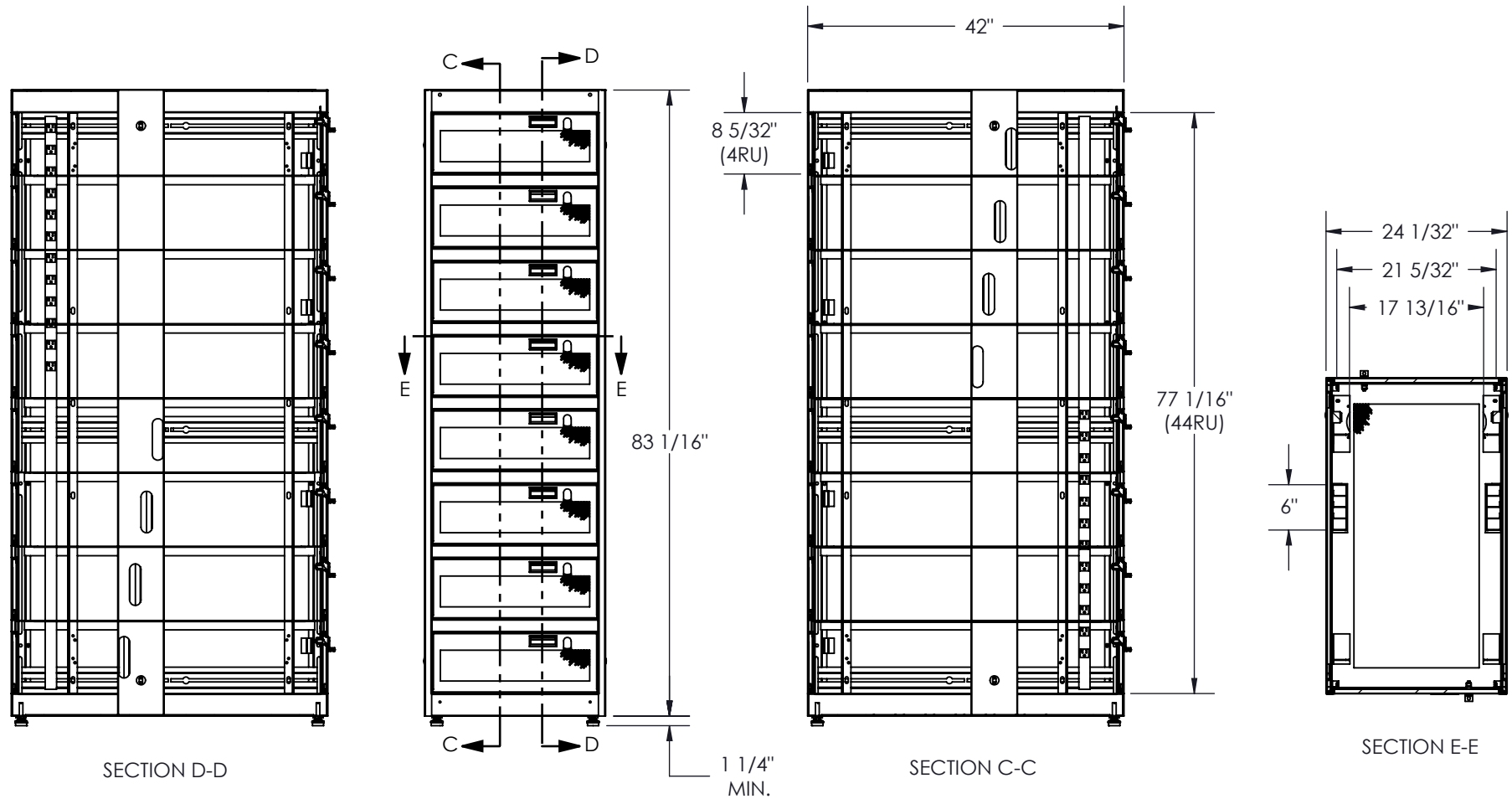
FICHER/FILE:
Kit21x77x42_1305030378_Eng

RÉV./REV.:
B

ÉCHELLE/SCALE:
3:64

DATE:
2011-10-25

PAGE/SHEET:
1 / 2



SECTION D-D

SECTION C-C

SECTION E-E



FABRIQUÉ
AVEC FIERTÉ
AU QUÉBEC.

CONFIDENTIEL
L'INFORMATION CONTENUE DANS
CE DESSIN EST L'ENTIÈRE PROPRIÉTÉ
D'ELECTRON METAL A.I.G. INC. TOUTE
REPRODUCTION PARTIELLE OU EXHAU-
STIVE SANS PERMISSION ÉCRITE D'ELEC-
TRON METAL A.I.G. INC. EST INTERDITE.

APPROUVÉ PAR:
T.M.

DESSINÉ PAR/DRAWN BY:

E.D.

VÉRIFIÉ PAR/CHECKED BY:

E.D.

PROJET/PROJECT:

G:\SWDwgs\Cabinets\CoLocFlushDoors\CoLoc8\

NO. DE PIÈCE/PART NO.:

CBC8KT-214442

Title/Titre:

CO-LOC 8 SECTIONS (21 x 77) x 42

FICHER/FILE:

Kit21x77x42_1305030378_Eng

NO. DE DESSIN/DRAWING NO.:

1305030378

RÉV./REV.:

B

ÉCHELLE/SCALE:

3:64

DATE:

2011-10-25

PAGE/SHEET:

2 / 2