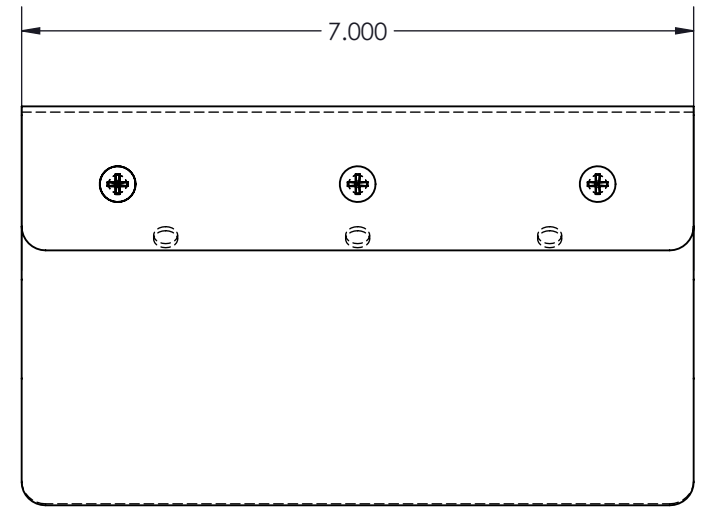
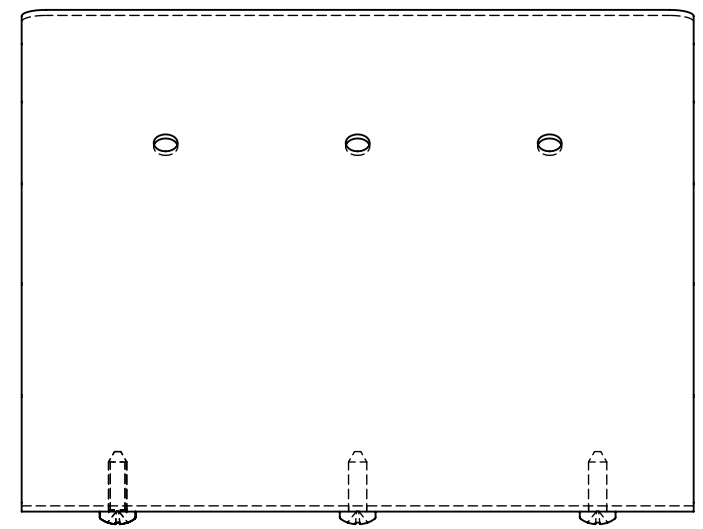
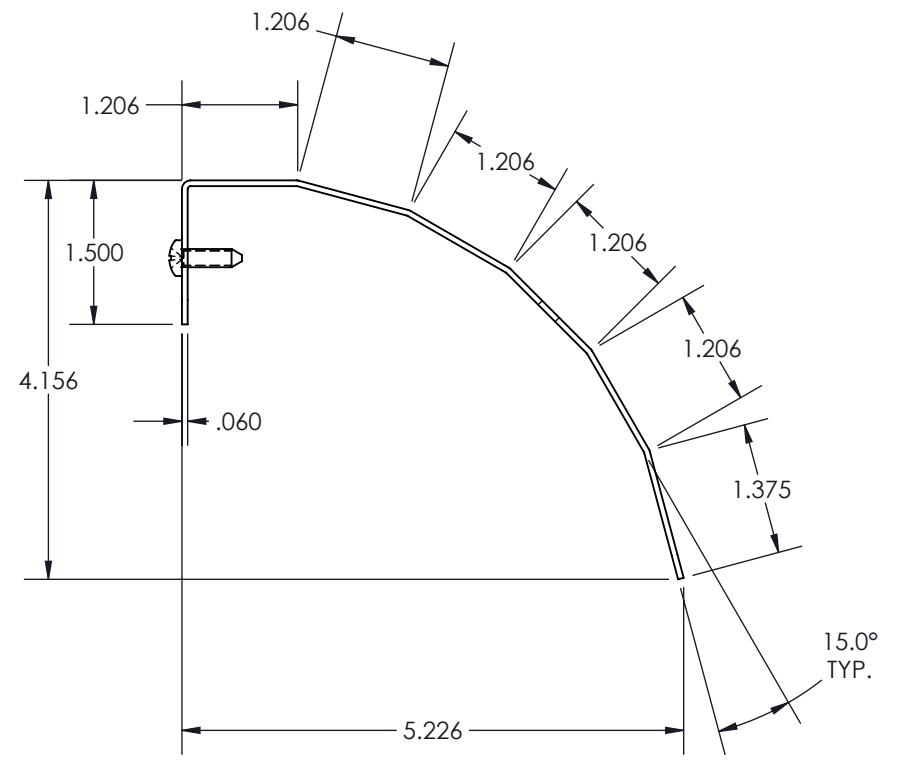
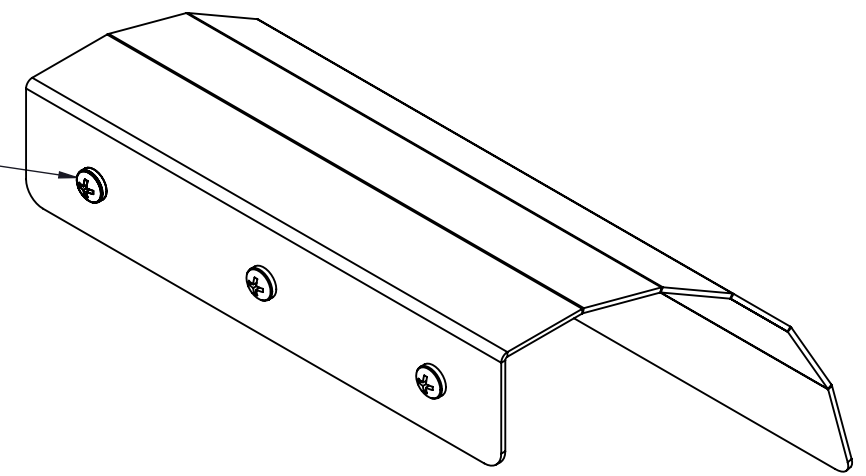


DESCRIPTION	NO. DE PIÈCE
7"	CABLRI-0700-BK



VIS PERÇEUSE  
#10 x 1/2  
(3)X



NOTES:  
1 - FINITION: PEINTURE EN POUDRE NOIR TEXTURÉ

RÉV.	DESCRIPTION	DATE	APPR.	INV.
RÉVISIONS				

**Electron METAL**  
FABRIQUÉ AVEC FIERTÉ AU QUÉBEC

**CONFIDENTIEL**  
L'INFORMATION CONTENUE DANS CE DESSIN EST L'ENTIÈRE PROPRIÉTÉ D'ELECTRON METAL A.I.G. INC. TOUTE REPRODUCTION PARTIELLE OU EXHAUSTIVE SANS PERMISSION ÉCRITE D'ELECTRON METAL A.I.G. INC. EST INTERDITE.

CFG DESSINÉ PAR:  
D.R.  
CFG VÉRIFIÉ PAR:  
E.D.

TITRE:  
**RUNWAY SIDE DROP OUT**

PROJET:  
G:\SWDwgs\Mono\DropOut\

FICHER/FILE:  
RunwayDropOutSide\_2892-001

MATÉRIEL:  
16 GA. CRS

NO. DESSIN:  
2892-001

RÉV.:

ÉCHELLE:  
1:2

DATE:  
2020-01-07

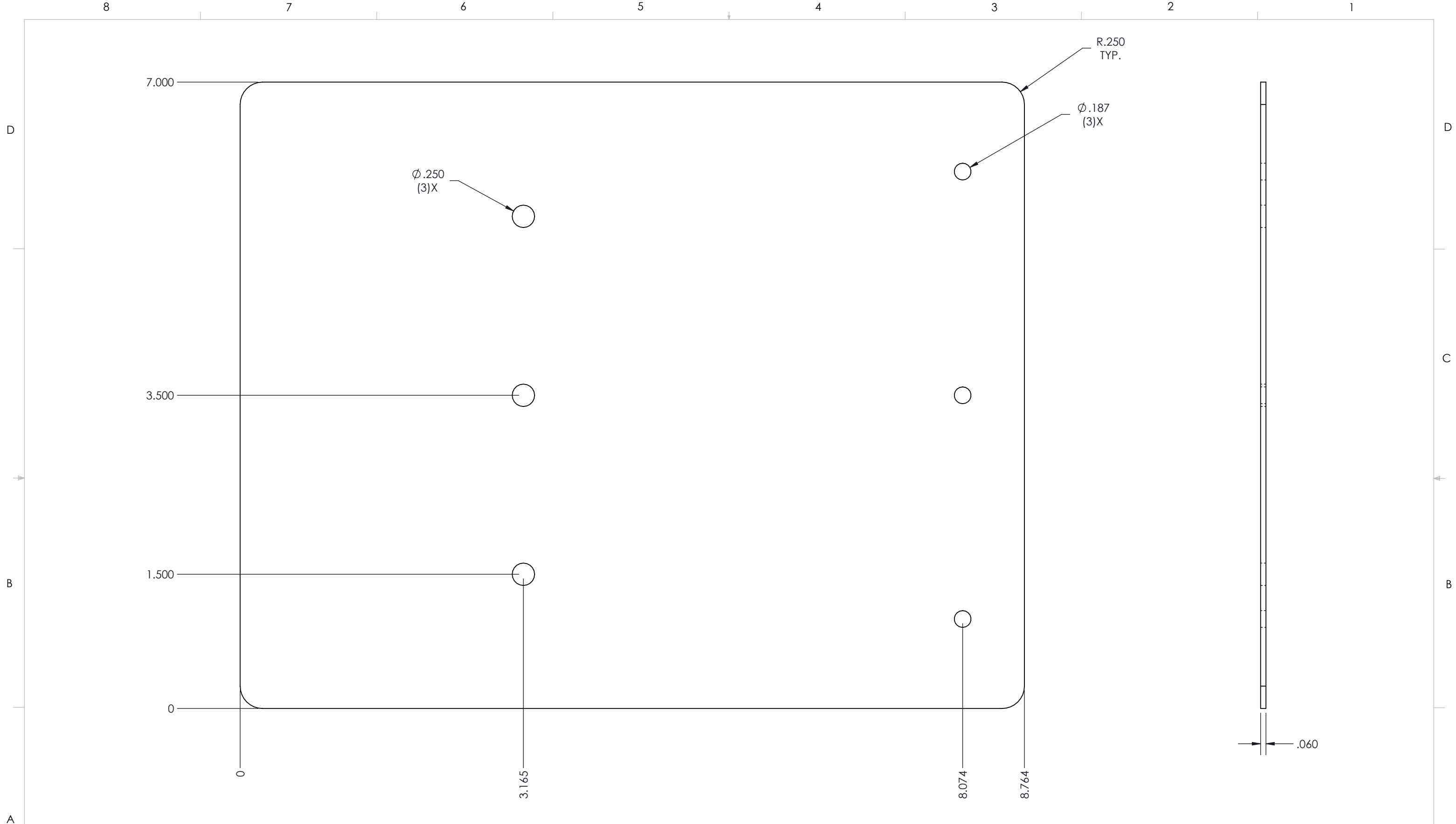
PAGE:  
1 / 2

APPROUVÉ PAR:  
E.D.

PROCHAINE ÉTAPE:  
PEINTURE

CFG ILLUSTRÉE:  
7"

E.D.



 <b>FABRIQUÉ AVEC FIERTÉ AU QUÉBEC</b>		CFG Dessiné par: <b>D.R.</b>	TITRE: <b>RUNWAY SIDE DROP OUT</b>		
<b>CONFIDENTIEL</b> L'INFORMATION CONTENUE DANS CE DESSIN EST L'ENTIÈRE PROPRIÉTÉ D'ELECTRON METAL A.I.G. INC. TOUTE REPRODUCTION PARTIELLE OU EXHAUSTIVE SANS PERMISSION ÉCRITE D'ELECTRON METAL A.I.G. INC. EST INTERDITE.		CFG Vérifier par: <b>E.D.</b>	PROJET: G:\SWDwgs\Mono\DropOut\		
CFG Illustrée: <b>7" - DÉPLIÉS-M-FLAT-PATTERN</b>		MATÉRIEL: <b>16 GA. CRS</b>		NO. DESSIN: <b>2892-001</b>	RCHER/FILE: RunwayDropOutSide_2892-001
APPROUVÉ PAR: <b>E.D.</b>	PROCHAINE ÉTAPE: <b>PEINTURE</b>	RÉV.:	ÉCHELLE: <b>1:1</b>	DATE: <b>2020-01-07</b>	PAGE: <b>2 / 2</b>