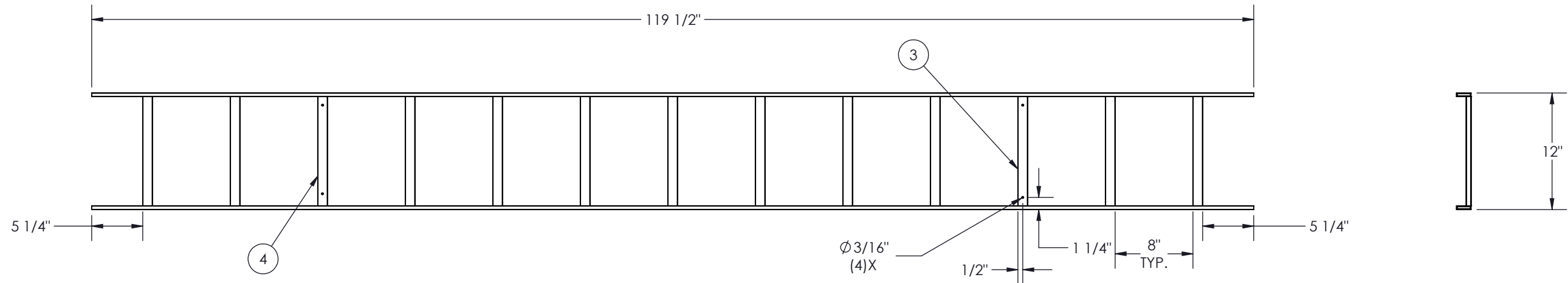
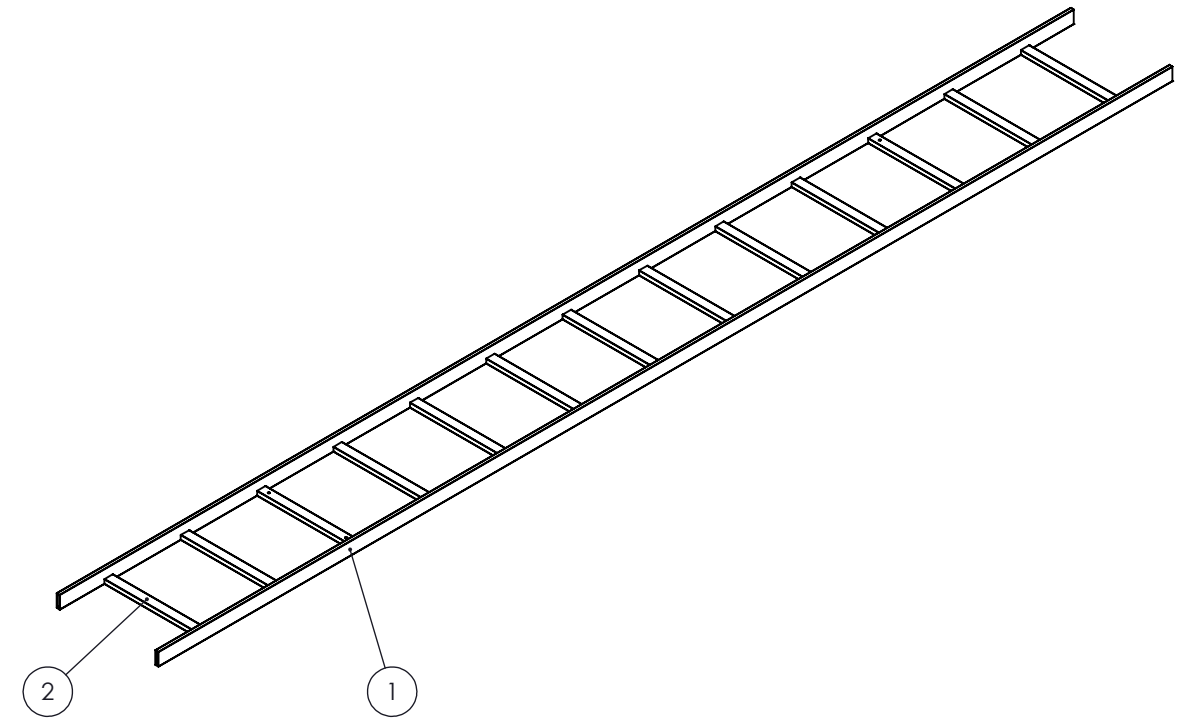


COLOR	PT# SUFFIX
BLACK	-BK
WHITE	-WH
GREY	-GY

NO.	DWG/SUPPLIER	CFG/SUPPLIER NO.	DESCRIPTION	QTY
1	1841-002	119.5"<Brut d'usage>	SIDE	2
2	1841-003	Tranversal 12"<Brut d'usage>	TRANVERSAL	13

NOTES:

- 1 - APPROX. WEIGHT: 24.16 LBS
- 2 - FINISH: TEXTURED POWDER COATING
- 3 - MATERIAL:
CROSS BAR: STEEL BAR (0.060")
SIDE BAR: STEEL BAR (0.75")
- 4 - CONSTRUCT: FULLY WELDED



<p>FABRIQUÉ AVEC FIERTÉ AU QUÉBEC.</p> <p>CONFIDENTIEL L'INFORMATION CONTENUE DANS CE DESSIN EST L'ENTIÈRE PROPRIÉTÉ D'ELECTRON METAL A.I.G. INC. TOUTE REPRODUCTION PARTIELLE OU EXHAUSTIVE SANS PERMISSION ÉCRITE D'ELECTRON METAL A.I.G. INC. EST INTERDITE.</p>	DESSINÉ PAR/DRAWN BY: R.B. VÉRIFIÉ PAR/CHECKED BY: R.B.	TITRE/TITLE: LADDER RACK STRAIGHT 12" x 1.5" x 10'					
	FICHER/FILE: LadderTrayStraight12x1.5x119.5_1841-001_Eng		NO. DE PIÈCE/PART NO.: CABLLR-122410	NO. DESSIN/DWG NO.: 1841-001	REV./REV.: A	ÉCHELLE/SCALE: 1:12	DATE: 2017-04-13