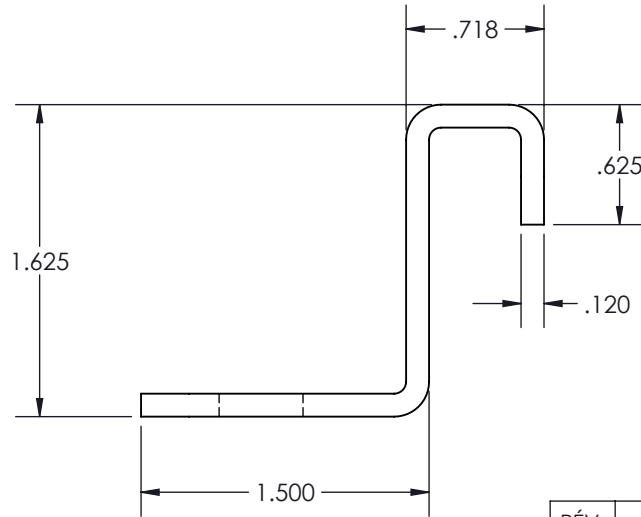
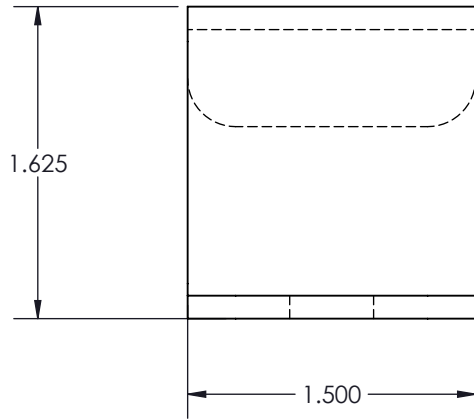
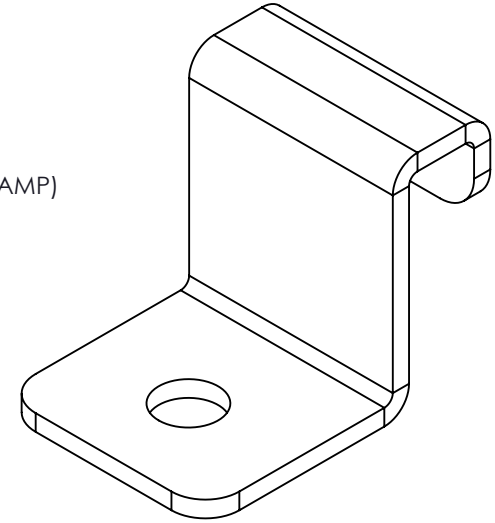


NOTES:

- 1 - EACH KIT INCLUDES (2) CLAMPS
- 2 - FINISH: YELLOW ZINC
- 3 - APPROX. WEIGHT: .386 LB (.193 PER CLAMP)



RÉV.	DESCRIPTION	DATE	APPR.	INV.
RÉVISIONS				

**Electron** FABRIQUÉ AVEC FIERTÉ AU QUÉBEC  
**METAL**  
**CONFIDENTIEL**  
 L'INFORMATION CONTENUE DANS CE DESSIN EST L'ENTIÈRE PROPRIÉTÉ D'ELECTRON METAL A.I.G. INC. TOUTE REPRODUCTION PARTIELLE OU EXHAUSTIVE SANS PERMISSION ÉCRITE D'ELECTRON METAL A.I.G. INC. EST INTERDITE.

CFG DESSINÉ PAR: <b>R.B.</b>	TITRE: <b>RUNWAY HOLD DOWN CLAMP</b>
CFG VÉRIFIÉ PAR: <b>R.B.</b>	
PROJET: G:\SWDwgs\Mono\RunwayHoldDownClamp\	FICHER: RunwayHoldDownClamp_2110-001
MATÉRIEL: <b>11 GA. CRS</b>	NO. DESSIN: <b>2110-001</b>
	RÉV.: -
	ÉCHELLE: 1:1
	DATE: 2017-11-22
	PAGE: 1 / 2

CONFIGURATION ILLUSTRÉE:  
**Default**

PROCHAINE ÉTAPE: APPROUVÉ PAR:

