

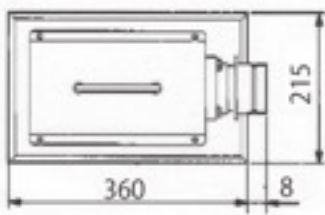
## クイック・ストレーナー取扱説明書

この度は、クイック・ストレーナーをお買上げいただきありがとうございます。  
正しくお使いいただくためにこの説明書をよくお読みください。

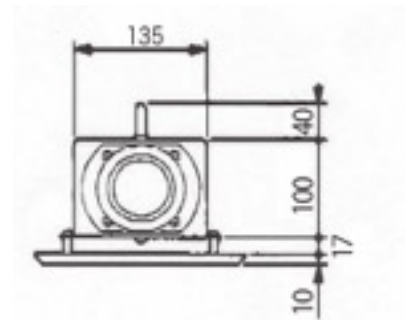
### 特長

- 本体はステンレス製で錆にくい。
- シンプルな構造でメンテナンスが容易。
- ストレーナーがサクシヨンボックスに内蔵されているため、ゴミや葉等の貼り付きが少ない。ヘドロ等を巻き上げることなく取水できる。
- 表面積の大きいロール状ストレーナーにより、大量の吸水量を確保。
- 収納持ち運びに便利なコンパクトボディ。
- 本体が動いても川底にめり込みにくい底板形状。
- 細かいストレーナーメッシュで川底の砂利、砂、ヘドロ等を巻き上げることなく取水できる。
- サクシヨンボックスに水が充満すると、重量が増し吸管を安定させる。

### 仕様



- 品名：クイック・ストレーナー
- 型式：RM-65
- 品番：R-0067
- 口金：町野式オス65
- 材質：ステンレス・アルミ（口金）
- 重量：3.5Kg
- 吸水量：水位5cmで600L/分

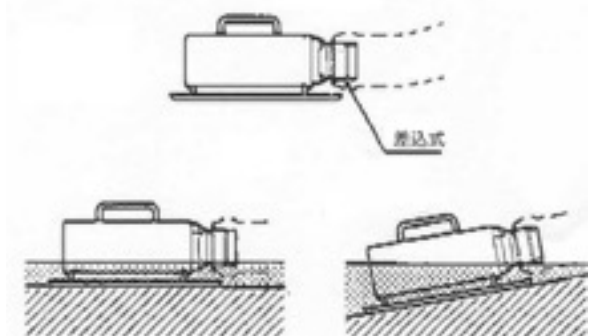
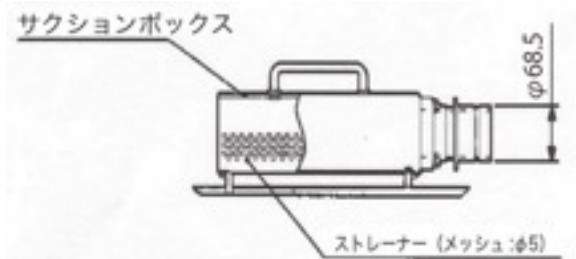


### 使用上の注意

- ジョイントは差込式メスカップリングにて接続して下さい。  
（推奨カップリングシール：Oリング式）
- 吸水部が水面から出ないように設置して下さい。（吸水部は底面から27mmの範囲です）
- 傾斜部に設置する場合や本体が動く場合には、吸水部が水面から出ないように注意して下さい。

### メンテナンス

- 本体はステンレス製で錆にくくなっていますが、長時間使用しない場合は水分を十分拭き取った上で保管して下さい。
- ストレーナーメッシュにゴミ等が付着していると吸水効果が低下しますので、下部の底板を外して（ネジ4本にて取付け）ゴミ等を取り除いてご使用下さい。



販売元：株式会社ロダン21

〒577-0011 東大阪市荒本北1-4-17 クリエイション・コア410

TEL:06-6743-0121 FAX:06-6743-0122 E-mail:rodan@rodan21.com URL:<http://www.rodan21.com>