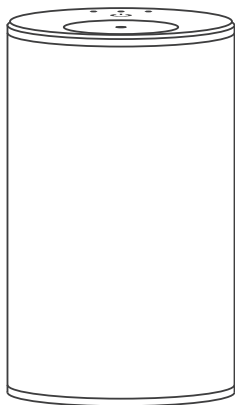


COMPACT AROMA DIFFUSER

コンパクトアロマディフューザー 取扱説明書/保証書



この度はお買い上げいただきありがとうございます。コンパクトアロマディフューザーは、熱を加えずにエッセンシャルオイル（精油）本来の自然な香りを楽しむことができる芳香拡散器です。ご使用前に必ず取扱説明書をお読みいただき、正しく安全にお取扱いのうえ、お使いください。

■製品の特長

本品は空気の圧力でエッセンシャルオイル(精油)を拡散させる、電動式のアロマディフューザーです。リチウムイオン充電電池を内蔵しているため、充電後はコードレスで気軽に香りを楽しめます。※リチウムイオン充電電池の交換および販売は行っておりませんので予めご承知おきください。

電源仕様:AC100V~240V 50/60Hz

消費電力:2W

最大拡散能力:約40㎡(約20畳)

使用電源:リチウムイオン充電電池(3.6V 2400mAh)

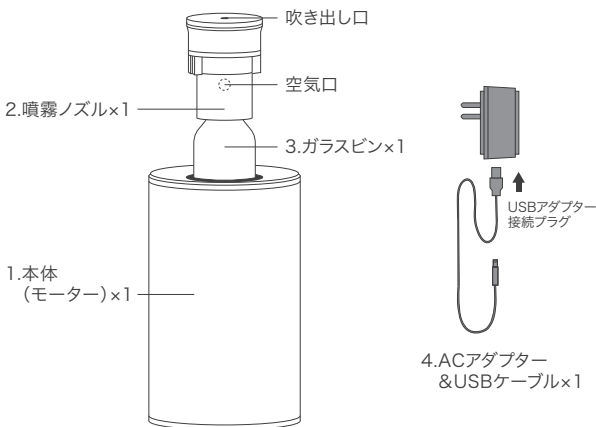
ワット時定格量:約8.64Wh

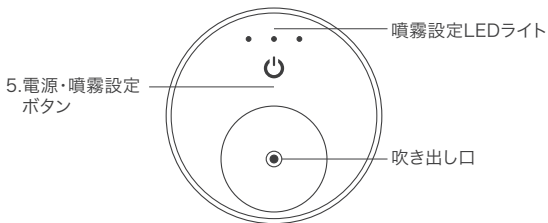
充電時間:5時間

動作時間:13時間(満充電時/最大噴霧)

■各部分名称とお取扱方法

全ての部品(1~4)が箱に入っていることをご確認ください。





1. 本体(モーター)

空気の圧力で精油を微粒子にし、香りを拡散させます。本体に精油が付着した場合は、ただちにやわらかい布などで拭き取ってください。

2. 噴霧ノズル

精油を吸い上げるチューブと拡散口が1つになったノズルです。ガラスビンに取りつけて使います。

3. ガラスビン

精油を入れるためのガラスビンです。マークスアンドウェブの精油を入れてご使用ください(精油は付属していません)。数種類の精油をブレンドして使用することもできます。口径が15mmのマークスアンドウェブの精油ビンも使用できます。その際はキャップや内蓋は取りはずしてご使用ください。

4. ACアダプター&USBケーブル

5. 電源・噴霧設定ボタン

噴霧のON/OFF、3種類の噴霧設定が選択できます。

■本製品の使用電池

名称:リチウムイオン充電電池

電圧:3.6V 2400mAh

数量:1本

■ご使用上の注意

- ・噴霧ノズル内部にゴムリングを使用しているため、精油の種類によっては劣化の原因となる可能性があります。劣化による破損を防ぐため、マークスアンドウェブで販売している精油以外は使わないでください。
- ・本体内部のゴムパーツ部分(空気口)に精油が付着したまま放置すると、精油の成分による変質や変形の恐れがあります。付着した場合はただちに拭き取ってください。
- ・ガラスピンを噴霧ノズルに取りつける際、強く締めすぎると、内部のゴムリングが劣化する恐れがありますのでご注意ください。
- ・噴霧ノズルのみを本体に取りつけると取り出しにくくなります。必ず噴霧ノズルにガラスピンをセットした正しい状態で取りつけてください。
- ・噴霧ノズルを横に倒すとガラスピンから液漏れする恐れがありますので、本体を水平にして取りつけてください。
- ・精油が本体、アダプター差込口に付着するとモーターの故障や発熱・発火の恐れがありますので、すぐに拭きとってください。異常が発生した場合は使用を中止し、店舗またはお客様窓口までお問い合わせください。
- ・機器を横に倒すとモーターの不具合に繋がる恐れがあります。本体は水平で安定した転倒の恐れがない場所で使用し保管してください。また、コードに足や荷物が引っかからないようご注意ください。
- ・水と精油、無水エタノールを同時に混入すると故障の原因になりますので洗浄の際にはご注意ください。
- ・本品はわれもの(ガラス)を使用しています。取扱いにはご注意ください。
- ・本体の分解や器具の改造、部品の交換は行わないでください。また、USBケーブル、ACアダプターは付属の製品をご使用ください。
- ・転倒や破損、その他異常が発生した場合には、すぐにプラグをコンセントから抜いてください。
- ・電気製品のため浴室等、水気の多い場所では使用できません。また、直射日光や、高温・多湿・火気を避けて使用し保管してください。
- ・ゴミやほこり等は故障の原因となりますので、こまめに取りのぞいてください。
- ・小さなお子様がいるご家庭では取扱いにごご注意ください。

■ご使用方法

コードレスでお使いいただく際、充電が不足していると正常に動作しない場合があります。充電を十分に行った後にご使用ください。

1. 本体から噴霧ノズルを取りはずします。本体を片手で押さえ、底面のプッシュボタンを押すと噴霧ノズルが押し上がり取りはずせません。
2. 精油を入れた付属のガラスビン、またはマークスアンドウェブの精油ビンを噴霧ノズルに取りつけます。傾けると精油が漏れやすくなりますので、水平の状態に取りつけてください。
3. 噴霧ノズル側面の空気口(本体内部のゴムパーツと合わる部分)が正しい位置であることを確認し、本体上部から噴霧ノズルを入れて取りつけます。本体と噴霧ノズルの天面は一体になります。
4. USBケーブルを本体につなぎ、プラグをコンセントもしくはUSBポートに差し込みます。上部の電源ボタンを長押しすると電源が入り精油の拡散が始まります。お部屋の広さやお好みにあわせて、3種類の噴霧設定からお選びください。
5. リチウムイオン充電電池を内蔵しています。充電中は中央のLEDライトが点滅し、満充電でライトが消えます。充電後はACアダプターとUSBコードをはずしてコードレスでお使いいただけます。
6. 動作途中で停止する際は電源ボタンを長押しします。

■噴霧設定

1. 電源ボタンを長押しすると運転がスタートします。
2. 電源ボタン1タップでライトが1つ点灯、30秒噴霧、60秒停止を継続します。
3. 電源ボタン2タップでライトが2つ点灯、60秒噴霧、60秒停止を継続します。
4. 電源ボタン3タップでライトが3つ点灯、120秒噴霧、60秒停止を継続します。

※2～4で設定した時間で噴霧・停止を繰り返し、2時間後に自動停止します。より広い空間に香りを広げたい場合は、120秒噴霧の設定がおすすめです。

■洗淨とお手入れ方法

精油の香りを変える場合や、噴霧ノズル内部の詰まりを防ぐ目的として、定期的下記の方法で洗淨を行ってください。とくに精油がチューブ内に残ったまま放置すると酸化し固まりますので、長期間使用しない場合は必ず使用後に洗淨してください。毎日使用する場合は、1週間に1回程度の洗淨が目安です。柑橘系や樹木系の精油は詰まりやすいため、毎日の洗淨をおすすめします。

- ・空のガラスビンに無水エタノールを入れ、3～5分運転してください。
(無水エタノールは薬局等でお求めください)
- ・噴霧ノズルとチューブを取りはずし、チューブをぬるま湯で洗ってください。汚れがひどい場合は、チューブを無水エタノールに5～10分漬け置きしてください。噴霧ノズル内部の汚れは、無水エタノールをしみ込ませた布でやさしく拭いてください。再び使用する際は、水気を切ってよく乾燥させてから、噴霧ノズルの向きに注意して取りつけてください。
- ・本体の汚れが気になる際は乾いた布か、中性洗剤に浸して固く絞った布で拭いてください。水洗いは故障の原因となりますのでお控えください。

■リチウムイオン充電電池の廃棄方法

リチウムイオン充電電池はリサイクル可能な貴重な資源です。ご使用済みの製品を廃棄される際には、リチウムイオン充電電池を取り出し、充電式電池リサイクル協力店にお持ちください。

※詳細は、一般社団法人JBRCのホームページをご参照ください。

<https://www.jbrc.com>

■リチウムイオン充電電池の取り出し方

製品を廃棄するためのご案内であり、修理用ではありません。ご自分で分解した場合、正常な構造上の接合ができず、故障の原因になりますのでご注意ください。

- ・充電がなくなるまで製品を動作させて電池を使いきり、完全に放電させてから分解してください。
- ・取りはずした電池は充電しないでください。

・ドライバーを用い、次の手順で電池を取り出してください。

①底面のゴムをはずす

②ネジ3本をはずす

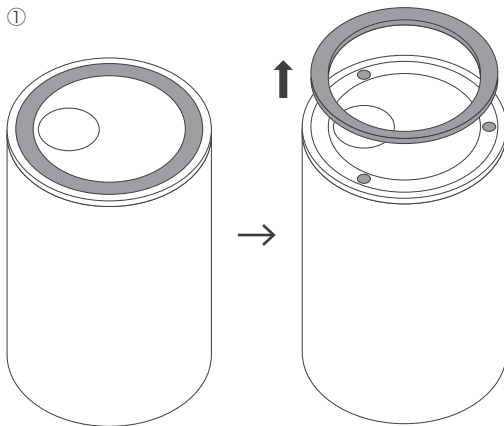
③底面のカバーを取りはずす

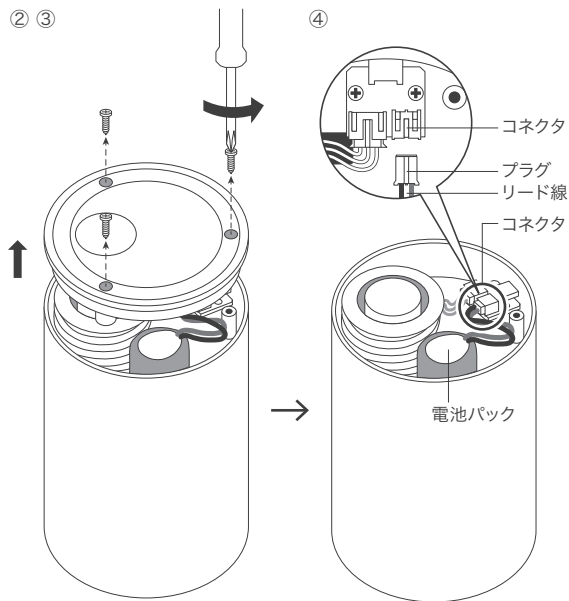
④図の「コネクタ」からプラグ部分をはずし、電池パックを取り出す

・リード線は切らないでください。感電・発熱・故障の原因となります。

・取り出した電池は、+、-端子をショートさせないように注意し、端子部にテープを貼り、リード線を電池パックに固定させた状態にしてリサイクル協力店へお持ちください。

①





■リチウムイオン充電池を除く本体の廃棄方法

各自治体の指示に従って廃棄してください。

■パーツ対応について

- ・リチウムイオン充電池、LEDライトの交換および販売は行っておりません。予め承知おきください。
- ・ガラスビンのパーツを販売しております。マークスアンドウェブの店舗またはお客様窓口までお問い合わせください。

■アフターサービスについて

ご使用中に万一故障と思われる症状、もしくはお気づきの点などございましたら、マークスアンドウェブの店舗またはお客様窓口までご相談ください。症状によっては故障ではない場合がありますので、商品をお持ち込みになる前に内容についてお問い合わせください。なお、当該品をお持ち込みまたは送付いただく場合はご購入日の証明となる保証書またはレシートを添えていただきますようお願いいたします。その他の保証規定については、保証書の記載内容をご確認ください。保証書は紛失のないよう大切に保管してください。

お問い合わせ先

株式会社マークスアンドウェブ お客様窓口
〒153-0043 東京都目黒区東山1-11-10
Phone.0120-75-6868 Fax.0120-75-6866
E-mail.info@marksandweb.com
www.marksandweb.com