

安全上のご注意

※ご使用前に、この《安全上のご注意》をよくお読みのうえ、正しくお使いください。
 ※この取扱説明書及び製品への表示では、製品を安全に正しくお使い頂き、あなたや他の人々への危害や財産損害を未然に防止するために、いろいろな絵表示をしています。
 絵表示の意味と内容は次のようになっています。



- 警告**
 - 表示を無視して誤った取扱いをした場合、人が死亡または重傷を負う可能性が想定される内容を示しています。
- 注意**
 - 表示を無視して誤った取扱いをした場合、人が傷害を負う可能性が想定される内容および物的損害のみの発生が想定される内容を示しています。

設置上の注意	警告	<ul style="list-style-type: none"> スタンドは、取扱説明書に従い設置してください。設置に不備があると、スタンドの転倒や落下によるケガや火災、感電事故の原因となります。 器具とたたみやカーテンなどの燃えやすい物が接触するような場所では使用しないでください。火災の原因となります。 	<ul style="list-style-type: none"> 器具と照らす物との距離は、本体表示または取扱説明書に従って十分な距離を取ってください。指定された距離より近すぎると、LEDの熱で照らされた物が変色や変形したり、火災の原因となります。 不安定な場所に設置しないでください。倒れたり、落ちたりして、火災やケガの原因となります。
	注意	<ul style="list-style-type: none"> 使用地域の電源周波数(50ヘルツまたは60ヘルツ)に合った器具を使用してください。(インバータ式を除く放電灯器具)まちがって使用すると、火災の原因となります。 本製品は一般屋外用器具ですが、水のたまりや、水のたまりやすい凹んだ場所には設置しないでください。器具の破損、感電事故、漏電の原因となります。 	<ul style="list-style-type: none"> 表示された電源電圧以外では絶対に使用しないでください。間違った場合、感電や火災の原因となることがあります。 特に断わりの無い限り、調光器(ライトコントロール)との併用はできません。(放電灯、ローボルトハロゲン器具)チラつきや立ち消え等の点灯不良や調光器、照明器具の故障の原因となります。
ご使用上の注意	警告	<ul style="list-style-type: none"> 修理技術者以外の人が器具を分解したり、修理・改造は絶対に行わないでください。感電や漏電等の事故、故障の原因となります。 	<ul style="list-style-type: none"> 器具のすきまや放電穴等に金属類を差し込まないでください。感電事故の原因となります。
	注意	<ul style="list-style-type: none"> 電源プラグの抜き差しは、必ずプラグを持って行ってください。コードを引っ張るとコードを傷め、ショートによる火災や感電事故の原因となることがあります。 ランプ(電球)はソケットに確実に取付けてください。点灯不良や落下して破損の原因となります。 傷んだコード(芯線の露出や断線)は、そのまま使用せず、直ちに電気店に交換修理をご依頼ください。傷んだまま使用を続けると、火災や感電事故の原因となります。 ご使用中、万が一器具の異常(発煙、異臭)が認められましたら直ちに使用を中止して電源スイッチを切り、異常状態のおさまったことを確かめてから、工事店、販売店又は当社のサービスに修理をご依頼ください。異常のまま使用すると火災や感電の原因となります。 梱包時器具の電源コードは曲げて結束してあります、使用時は曲げたまま使用しないでください。過熱したり、火災の原因となります。 点灯中や消灯直後のLEDとセードにはさわらないでください。火傷の原因となります。 	<ul style="list-style-type: none"> 濡れた手でさわらないでください。感電の原因となります。 殺虫剤・防水等のスプレーなどをかけないでください。器具の変色、変質の原因となります。 器具を布、紙など燃えやすい物でおおわないでください。過熱して器具の焼損、故障、変形、火災の原因となります。 コンセントに電源プラグを差し込んでゆるときは、使用しないでください。過熱や火災の原因となります。 温度の高くなる物(ストーブなど)の近くで使用しないでください。器具の変形や火災の原因となります。 電源コードを無理に曲げたり、ねじったり、引っ張ったり、机などの家具と壁の間に挟んだりしないでください。コードを損傷し、火災や感電事故の原因となります。 電源コードの上に物を載せたり、踏んだりしないでください。コードを損傷し、火災や感電事故の原因となります。 点灯したまま器具を持ち運ばないでください。電源コードを損傷し、火災や感電事故の原因となります。
お手入れの注意	注意	<ul style="list-style-type: none"> 明るく安全に使用していただくために、定期的な清掃と点検をしてください。器具の汚れは乾いた柔らかい布、又は中性洗剤を浸した柔らかい布をよく絞って拭き取ってください。 	<ul style="list-style-type: none"> 消灯直後のランプ(電球)は熱いので、絶対に素手でさわらないでください。ランプ交換は冷えてから行ってください。火傷の原因となります。
		<ul style="list-style-type: none"> ランプ(電球)の交換やお手入れするときは、必ず電源プラグを抜いてから取りかかってください。通電のまま行くと感電事故の原因となります。 ランプ(電球)交換時は、必ず器具本体や取扱説明書に指定されたものを使用してください。間違った場合、異常過熱による火災や故障の原因となります。 濡れた手でさわらないでください。感電事故の原因となります。 	<ul style="list-style-type: none"> 器具、ランプ(電球)は水洗いしないでください。火災、感電事故の原因となります。 ランプ(電球)の取付け、取外しの時はガラス部分を強く握りしめないでください。ランプが割れてケガをする恐れがあります。 シンナーやベンジン等の揮発性のもので拭いたり、殺虫剤やカビ取り剤をかけたり、クレンザー等は使用しないでください。器具に傷をつけたり、変色、変質の原因となります。

取扱説明書 SGL-203BK/SGL-203SV

ガーデンライト 防雨型

ご購入いただき、まことにありがとうございます。
【安全にご使用いただくためのお願い】
 ご使用になる前に、重要事項が記載されている4ページの『安全上のご注意』をよくお読みください。
 あわせて本文の取扱説明内容もよくお読みになり、正しくお使いください。

保存用
 後々お役に立ちます。大切に保存してください。



〒277-0931 千葉県柏市藤ヶ谷1830
 TEL. 04-7191-5088

※製品改良の為、予告なく変更することがあります。

保証書

品番 **SGL-203**

無償修理保証範囲

- 取扱説明書、本体貼付ラベル等の注意に従った正常な使用状態で保証期間内に故障した場合は、無償修理させていただきます。
- 修理の必要が生じた場合は、お買上げ販売店の販売証明書と製品をお買上げ販売店へご持参の上修理をお申し付けください。
- 修理ご依頼で送られる場合、発送時の送料はお客様のご負担となります。(弊社からの返送料は弊社負担)
- 本書は日本国内のみにて有効です。
- 次のような場合には保証期間内でも修理費用を申し受けます。
 (イ) 過った取り扱い、不当な修理改造を受けた製品、並びにご使用者に責任があると考えられる故障又は破損。
 (ロ) 火災・地震・水害・落雷などの天災、並びに公害や異常電圧などの外部要因による故障又は破損。
 (ハ) 通常の使用を超える酷使状態に起因する修理。(業務用用途に使用、車両・船舶への搭載など一般家庭用以外に使用された場合の故障又は破損)
- 移転、贈答品等にてお買上げ販売店に修理依頼が出来ない場合は、弊社にお問い合わせください。

保証期間 (ご購入日より一年間)

販売店名・所在地・電話番号

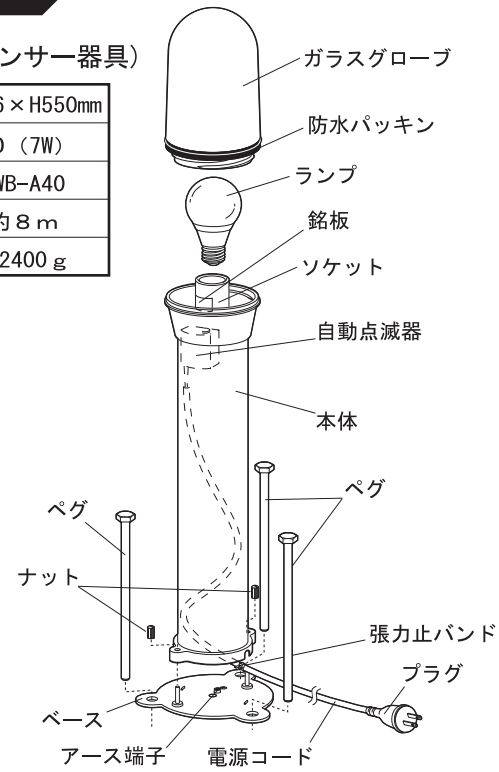
※ご購入店様が記入をされるか、販売証明書を添付してください。

お客様へ 保証書の記載内容をよくお読みいただき、販売店発行の領収書と合わせて大切に保管してください。ご購入されました商品に不具合等がございましたらお手数ですが、まずはご購入された店舗へご連絡をお願い致します。

●各部の名称

SGL-203 (明暗センサー器具)

器具サイズ	Φ166×H550mm
光源	LED (7W)
付属ランプ	SWB-A40
コード長	約8m
重量	約2400g

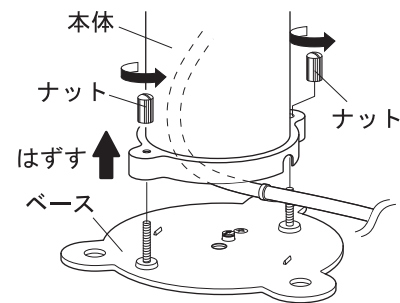


●ガーデンライトの組立方法

この商品は自立タイプではありません。地面に固定してお使いください。

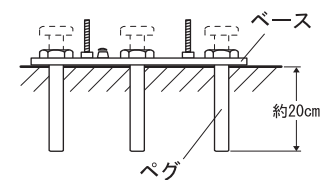
1 本体からベースを取り外します。

ナットをゆるめ、本体からベースをはずしてください。



2 ベースを固定します。

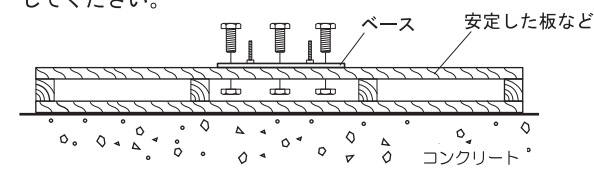
ベグをハンマー等で地面に打ち込みベースを固定してください。



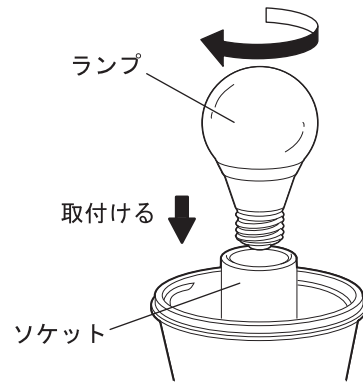
設置場所の深さは、ベグの長さ分 (約20センチ) が必要です。

第三種設置工事 (アース工事) を必ず行ってください。

コンクリートやタイルの上に設置される場合は、転倒しない十分安定した板やスノコにボルト・ナット等でベースを固定してください。

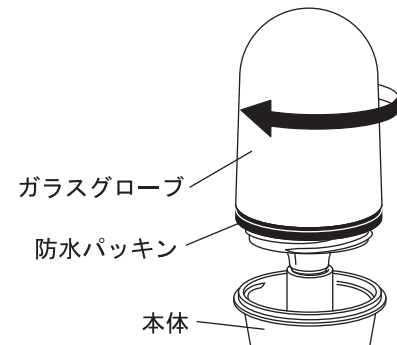


3 ランプをソケットに取り付けます。



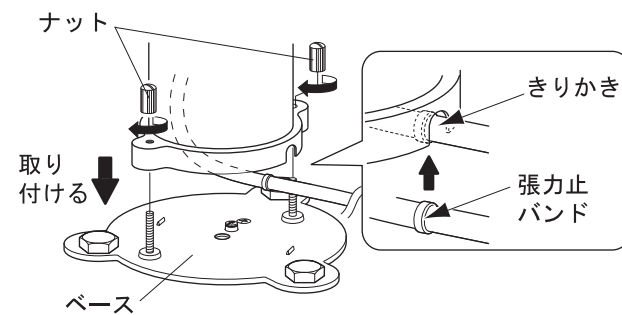
4 ガラスグローブを取り付けます。

防水パッキンが付いていることを確認し、最後までしっかり締め込んでください。

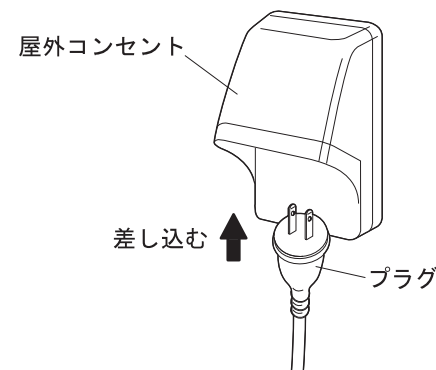


5 ベースに器具を取り付けます。

張力止バンドをきりかきの内側 (器具内) に入るようにセットしてください。



6 プラグを屋外コンセントに差し込みます。



●自動点滅器について

【基本動作】

- 自動点滅器の働きで周囲が暗く (約10LX以下) になると自動点灯。同時に学習タイマーが開始し、明るくなる頃にタイマーが切れて自動消灯します。(暗いときだけ点灯し、消し忘れがなく省エネです。)
- 学習タイマー
夜の時間 (約10LX以下の時間) を計測、補正しながら、季節の変化に対応し、明け方に切れるように自動補正するタイマーです。タイマーの初期設定は10時間で、点灯時間を1日5分ずつ補正して行きます。(点灯時間は最小約7時間、最大約15時間です。)
- 消灯後、周囲の明るい状態が約1時間以上続くと (昼間を認識し) センサーがリセットされ、再び暗くなるのを待ちます。
- 電源投入直後、周囲の明暗にかかわらず約30秒間点灯します。(ランプが点灯することを確認してください。)

【注意点】

- 昼間でも暗い場所や、夜でも明るい場所に設置した場合、正常に作動しないことがあります。
- 天候、設置場所等により明るさの条件が変わると点灯時刻・消灯時刻も影響を受けます。
- グローブや自動点滅器の受光部が汚れていると正常に作動しないことがあります。
- 周囲が暗い状態で電源を入れると約10時間連続点灯します。夜間に停電などがあった場合、連続点灯に切り替わり、昼になっても消灯しない場合がありますが故障ではありません。

●ランプについて

※指定W数以上のランプは使用しないでください。火災・故障の原因となります。

適合ランプ	使用電圧	周波数	口金
白熱球 40W以下	100V	50Hz/60Hz	E-26
電球形蛍光灯 15W以下			
LED電球形 8W以下			

- 注意 本器具のような密閉形器具では、使用できないランプがあります。ランプをお取替えの際は、ご確認の上ご使用ください。(詳しくは販売店等でご確認ください。)
- 注意 指定W数を超えるランプを使用すると、器具の過熱や、ランプの寿命が短くなる原因となります。

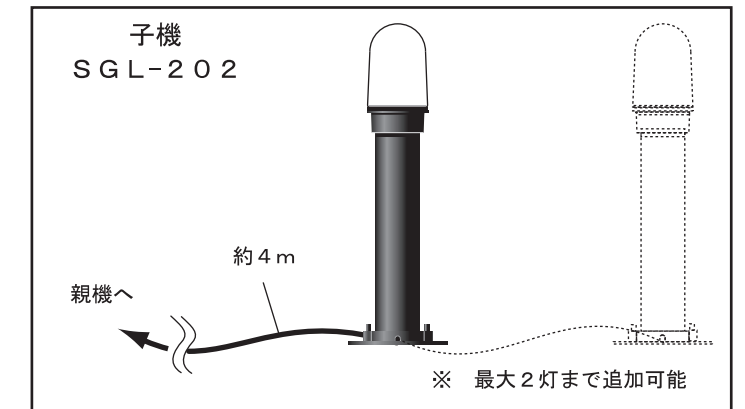
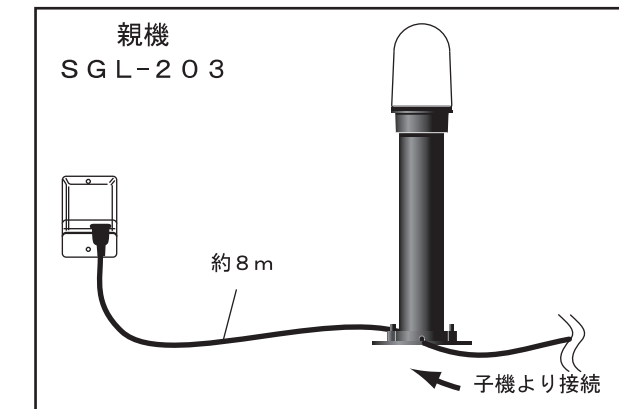
- 注意 ランプの交換・お手入れをする際には、必ず電源を切ってください。
- 禁止 濡れた手でさわらないでください。感電の原因となります。
- 禁止 壁付調光器のある回路では使用できません。
- 禁止 点灯中および消灯直後のランプは高温で危険です。手をふれないでください。
- 注意 器具の近くでラジオや赤外線リモコン方式の電気機器を使用されますと、雑音が入ったり、リモコンを操作しても作動しない場合があります。

●増設機器について

オプションとして増設専用ガーデンライト (子機) をご用意しております。本機 (親機) に接続するだけで同時に自動点灯します。(最大2灯まで追加可能) お求めはご購入された販売店にご相談ください。

増設専用ガーデンライトの仕様

品番	SGL-202		
ランプ	自動点滅器	接続	接続コード長
SWB-A40付	なし	結束端子	約4m



●故障の際の処置について

- ご使用中に異常が生じたときは右表を参考にお調べください。
- 右表以外の故障のときは、電源を切って販売店へご相談ください。(ご連絡の際に器具の型式名、およびご購入時期をお忘れなくお知らせください。器具型式名は器具の銘板に表示してあります。)

主な原因	対応処置
○電源が切れている ○自動点滅スイッチの誤作動	「ガーデンライトの組立方法」・「自動点滅器について」の基本動作を、ご確認ください。
○ランプがソケットに正常に付いていない ○ランプが切れている (ランプ寿命)	「ガーデンライトの組立方法」・「ランプについて」をご確認ください。