

# 安全上のご注意

※ご使用前に、この《安全上のご注意》をよくお読みのうえ、正しくお使いください。  
 ※この取扱説明書及び製品への表示では、製品を安全に正しくお使い頂き、あなたや他の人々への危害や財産損害を未然に防止するために、いろいろな絵表示をしています。  
 絵表示の意味と内容は次のようになっています。



- 警告** 表示を無視して誤った取扱いをした場合、人が死亡または重傷を負う可能性が想定される内容を示しています。
- 注意** 表示を無視して誤った取扱いをした場合、人が傷害を負う可能性が想定される内容および物的損害のみの発生が想定される内容を示しています。
- 〇〇しては いけない
- さわっては いけない
- 〇〇して ください
- 分解しては いけない
- 水場で 使わない
- 電源プラグ を抜く

設置上の注意	<b>警告</b>	<ul style="list-style-type: none"> <li>スタンドは、取扱説明書に従い設置してください。設置に不備があると、スタンドの転倒や落下によるケガや火災、感電事故の原因となります。</li> <li>不安定な場所に設置しないでください。倒れたり、落ちたりして、火災やケガの原因となります。</li> <li>※デスクスタンド、クランプに取付けのアームスタンド及びクリップ式のライトは、ベットやまくら元では使用できません。</li> </ul>	<ul style="list-style-type: none"> <li>器具と照らす物との距離は、本体表示または取扱説明書に従って十分な距離を取ってください。指定された距離より近すぎると、LEDの熱で照らされた物が変色や変形したり、火災の原因となります。</li> <li>器具とたたみやカーテンなどの燃えやすい物が接触するような場所では使用しないでください。火災の原因となります。</li> </ul>
	<b>注意</b>	<ul style="list-style-type: none"> <li>本製品（付属品を含む）は日本国内専用器具です。海外の規格には準拠しておりません。表示された電源電圧以外では絶対に使用しないでください。器具の破損、故障の原因となることがあります。</li> <li>本製品は一般屋内用器具です。屋外や浴室など湿気の多い場所や器具に水滴がかかる状態では使用しないでください。器具の破損、感電事故、漏電の原因となります。</li> </ul>	<ul style="list-style-type: none"> <li>表示された電源電圧以外では絶対に使用しないでください。間違った場合、感電や火災の原因となることがあります。</li> <li>調光器（ライトコントロール）との併用は出来ません。チラつきや立ち消え等の点灯不良や変形、調光器や照明器具の故障の原因となります。</li> <li>硫化水素、リン、アンモニア、硫黄、炭素、酸、ほこり有毒ガスなどの発生するところでは使用しないでください。</li> </ul>
ご使用上の注意	<b>警告</b>	<ul style="list-style-type: none"> <li>修理技術者以外の人が器具を分解したり、修理・改造は絶対に行わないでください。感電や漏電等の事故、故障の原因となります。</li> </ul>	<ul style="list-style-type: none"> <li>器具アーム部のすきまや放電穴等に金属類を差し込まないでください。感電事故の原因となります。</li> </ul>
	<b>注意</b>	<ul style="list-style-type: none"> <li>電源プラグの抜き差しは、必ずプラグを持って行ってください。コードを引っ張るとコードを傷め、ショートによる火災や感電事故の原因となることがあります。</li> <li>点灯中にその場を離れる時やお出かけの際は、安全のためにスイッチを切ってください。転倒や落下した場合、火傷、ケガ、火災の原因となります。</li> <li>傷んだコード（芯線の露出や断線）は、そのまま使用せず、直ちに電気店に交換修理をご依頼ください。傷んだまま使用を続けると、火災や感電事故の原因となります。</li> <li>ご使用中、万が一器具の異常（発煙、異臭）が認められましたら直ちに使用を中止して電源スイッチを切り、異常状態のおさまったことを確かめてから、工事店、販売店又は当社のサービスに修理をご依頼ください。異常のまま使用すると火災や感電の原因となります。</li> <li>梱包時器具の電源コードは曲げて結束してあります。使用時は曲げたまま使用しないでください。過熱したり、火災の原因となります。</li> <li>温度がマイナスになる環境でのご使用は、動作が安定しない場合がございます。</li> <li>濡れた手でさわらないでください。感電の原因となります。</li> <li>点灯中や消灯直後のLEDとセードにはさわらないでください。火傷の原因となります。</li> </ul>	<ul style="list-style-type: none"> <li>殺虫剤・防水等のスプレーなどをかけないでください。器具の変色、変質の原因となります。</li> <li>器具を布、紙など燃えやすい物でおおわないでください。過熱して器具の焼損、故障、変形、火災の原因となります。</li> <li>コンセントに電源プラグを差し込んでゆるいときは、使用しないでください。過熱や火災の原因となります。</li> <li>アーム式スタンドではアームにタオル等を掛けないでください。アームやジョイントを傷め、故障の原因となります。</li> <li>転倒安全スイッチ付製品では、転倒スイッチをテープなどで固定しないでください。倒れたとき消灯せず、火災の原因となります。</li> <li>温度の高温な物（ストーブなど）の近くで使用しないでください。器具の変形や火災の原因となります。</li> <li>電源コードを無理に曲げたり、ねじったり、引っ張ったり、机などの家具と壁の間に挟んだりしないでください。コードを損傷し、火災や感電事故の原因となります。</li> <li>電源コードの上に物を載せたり、踏んだりしないでください。コードを損傷し、火災や感電事故の原因となります。</li> <li>点灯したまま器具を持ち運ばないでください。電源コードを損傷し、火災や感電事故の原因となります。</li> </ul>
お手入れの注意	<b>注意</b>	<ul style="list-style-type: none"> <li>安全に使用していただくために、定期的な清掃と点検をしてください。器具の汚れは乾いた柔らかい布、又は中性洗剤を浸した柔らかい布をよく絞って拭き取ってください。</li> <li>お手入れするときは、必ず電源プラグを抜いてから取りかかってください。通電のまま行うと感電事故の原因となります。</li> <li>濡れた手でさわらないでください。感電事故の原因となります。</li> </ul>	<ul style="list-style-type: none"> <li>消灯直後のLEDは熱いので、絶対に素手でさわらないでください。火傷の原因となります。</li> <li>器具、アダプタは水洗いしないでください。火災、感電事故の原因となります。</li> <li>シンナーやベンジンなど揮発性の薬品やカビ取り剤、クレンジャー等は使用しないでください。器具に傷をつけたり、変色、変質の原因となります。</li> </ul>

## 保証書

持込修理

品番 **LEX-966**

ご購入年月日 年 月 日

販売店 お名前

ご住所 〒 TEL

保証期間 ご購入日より1年間

※お客様へ  
 保証書の記載内容をよくお読みいただき、販売店発行の領収書と合わせて大切に保管してください。  
 保証期間経過後の修理等についてご不明の場合はお買い上げ販売店、または弊社までお問い合わせください。

## 無償修理保証範囲

- 取扱説明書、本体貼付ラベル等の注意に従った正常な使用状態で保証期間内に故障した場合は、無償修理させていただきます。
- 修理の必要が生じた場合は、製品に本書を添えてお買い上げ販売店、または弊社にて持参の上修理をお申し付けください。
- 修理ご依頼で送られる場合、発送時の送料はお客様のご負担となります。（弊社よりの返送料は弊社負担）
- 本書は日本国内のみにて有効です。
- 次のような場合には保証期間内でも修理費用を申し受けます。
  - (イ) 過った取り扱い、不当な修理改造を受けた製品、並びにご使用者に責任があると考えられる故障又は破損。
  - (ロ) 火災・地震・水害・落雷などの天災、並びに公害や異常電圧などの外部要因による故障又は破損。
  - (ハ) 通常の使用をはるかに超える酷使状態に起因する修理。（業務用用途に使用、車両・船舶への搭載など一般家庭用以外に使用された場合の故障又は破損）
- 移転、贈答品等にてお買い上げ販売店に修理依頼が出来ない場合は、弊社にお問い合わせください。

# 取扱説明書

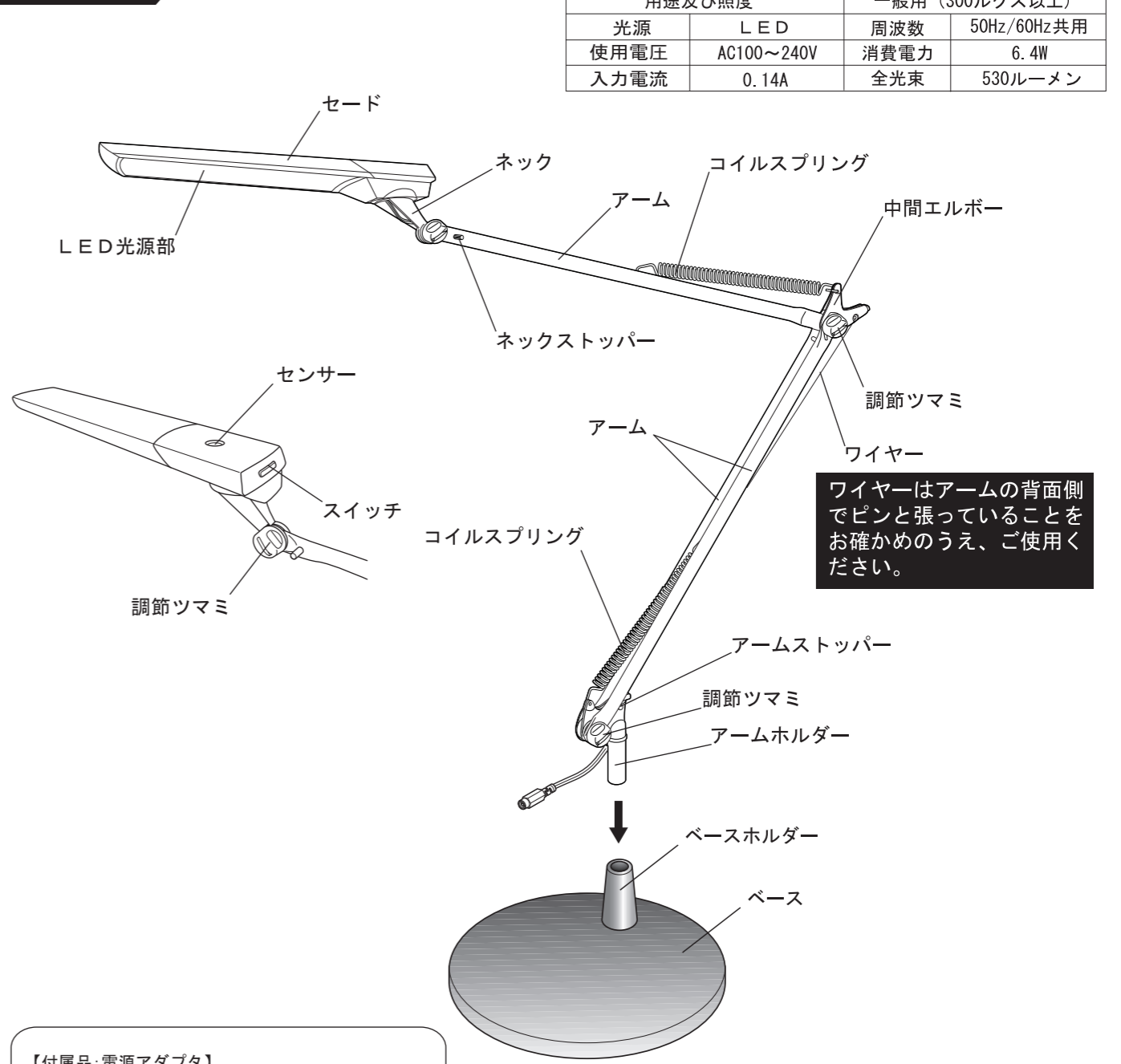
ご使用前に必ずお読みのうえ正しくご使用ください。

## レディックエグザーム 品番 LEX-966



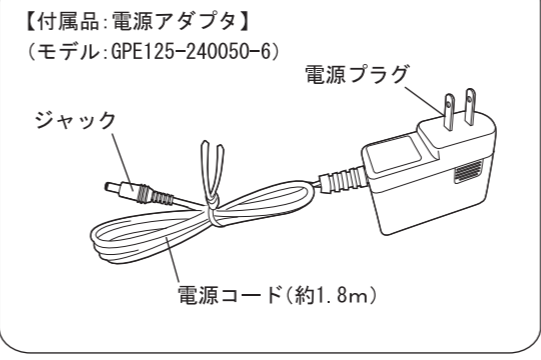
- このたびは弊社の照明器具をお買い上げいただき、まことにありがとうございます。
- 裏面の『安全上の注意』は、よくお読みください。
- この取扱説明書は、ご覧になった後も大切に保存してください。

### ●各部の名称



用途及び照度		一般用 (300ルクス以上)	
光源	LED	周波数	50Hz/60Hz共用
使用電圧	AC100~240V	消費電力	6.4W
入力電流	0.14A	全光束	530ルーメン

ワイヤはアームの背面側でピンと張っていることをお確かめのうえ、ご使用ください。



《ご注意ください》

- 直流電源では使用しないでください。
- 本製品をご使用中、ラジオ等の音響機器への雑音やテレビ等の他の家電製品等の赤外線リモコンが作動しない場合がごくまれにあります。この場合はトラブルが発生しなくなる距離まで離してご使用ください。

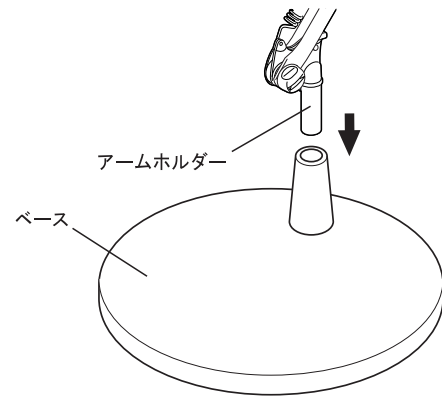
## ●器具の設置方法

1 ベースを設置してください。

**操作** ベースを安定した平らな所に置いてください。不安定な場所に設置しますと、転倒や破損の原因となります。

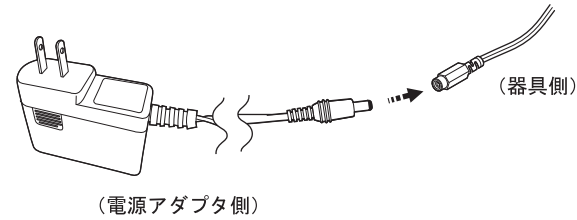
2 照明器具を取り付けてください。

**操作** 照明器具のアームホルダ部をベースに差し込んでください。



3 ジャックをつないでください。

**操作** 本体側と電源アダプタ側のジャックをつないでください。



4 電源アダプタを差し込んでください。

**操作** 電源アダプタをコンセントに差し込んでご使用ください。

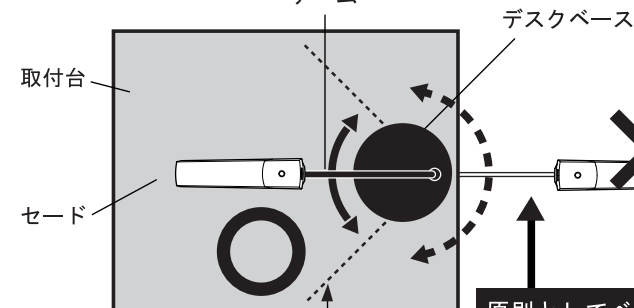
## ●セードとアームの位置調節

**警告** 出荷時は固定した状態になっております。ご使用中にゆるんだ場合は軽くしめ直してご使用ください。  
調節ツマミを締め付け過ぎると、破損の原因となります。

**お願い** ご使用中、ゆるんだ場合は、調節ツマミを軽くしめてください。その際、調節ツマミは絶対にゆるめないでください。部品がはずれ故障・破損の原因になります。

**禁止** 下図の使用回転範囲をこえた後方に、アームを回して使用しないでください。アームやセードなどの重みでベースが不安定になり、落下した場合、火傷、ケガ、火災の原因になります。

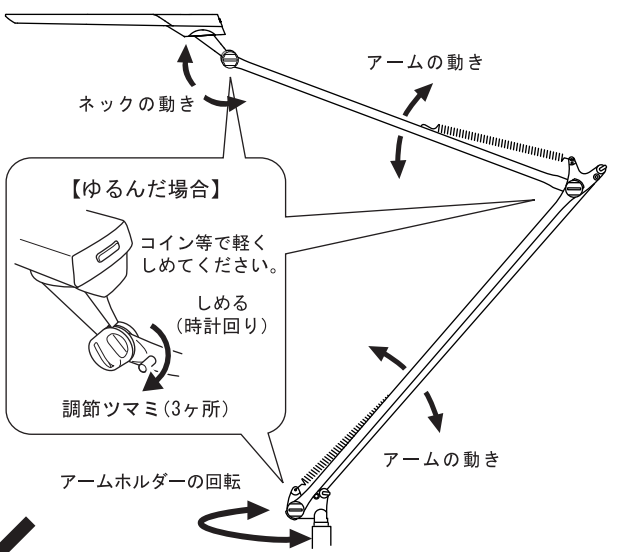
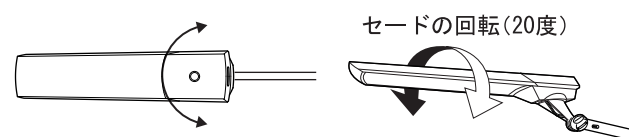
【上から見た図】



※アームの使用回転範囲は、デスクベース前方の取付台側で90°以内。

原則としてベースより後ろに回した状態では使用禁止。

セードの回転(300度)

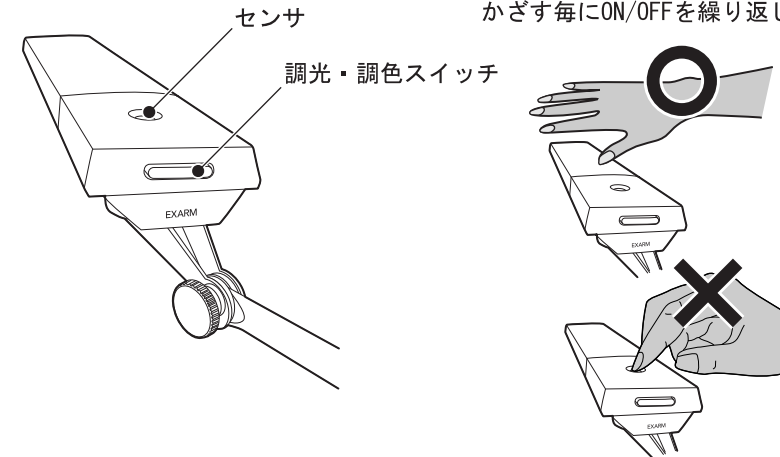


## ●照明器具のご使用方法

【センサの操作方法】

● ON/OFFさせる場合

下図のようにセンサに手を約1～2秒かざしてください。かざす毎にON/OFFを繰り返します。



**禁止** 下図のように指等でセンサを触らないでください。センサが汚れセンサが正常に作動しなくなります。

**注意** ご使用中にセンサが正常に作動しなくなった場合、センサ部が汚れている場合がございます。その際は柔らかい布等でセンサ部の汚れを取ってください。

【調光・調色スイッチの操作方法】

● 調光させる場合

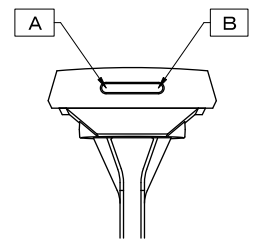
Aを押すと100%→20%→100%の間を5段階で調光します。  
※Aを長押しすると、OFFになります。

● 調色させる場合

Bを押すと6500kl→2700kl→6500klの間を5段階で調色します。

● 初期状態に戻したい場合

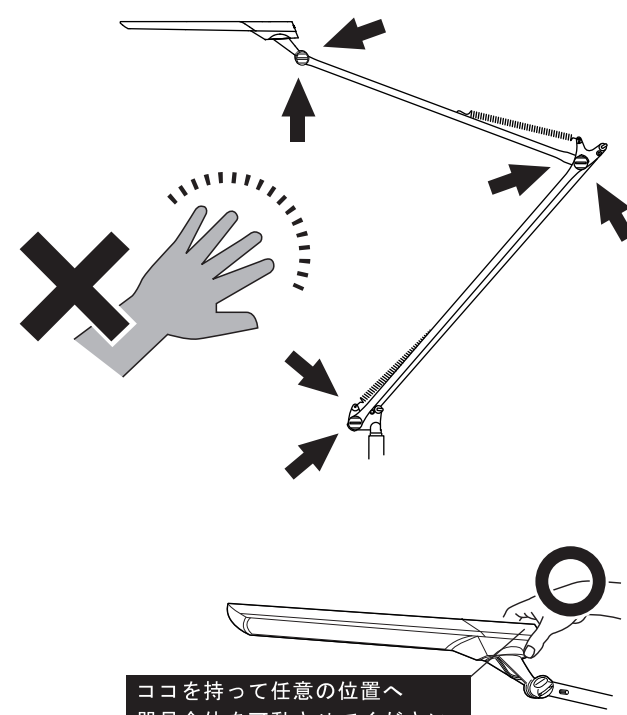
Bを長押しすると初期状態に戻ります。  
※初期状態→色：中間/明るさ：Max



スイッチ部を正面から見た図

## ●使用上の注意

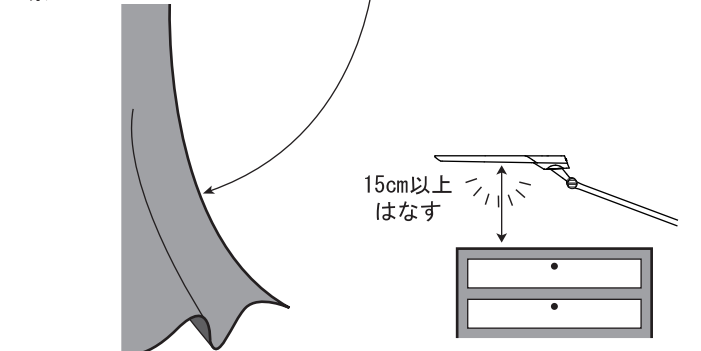
**注意** アームとネックの折れ曲がる部分(矢印の箇所)をつかんでアームやネックを動かさないでください。手をはさむ恐れがあり危険です。



**禁止** ベットやまくら元では使用しないでください。落下した場合、火傷、ケガ、火災の原因になります。

**禁止** ベースホルダーは樹脂製のため、屋外での使用や油、シンナーが付着したまま使用しないでください。割れが発生して落下した場合、火傷、ケガ、火災の原因になります。

**禁止** カーテンなど、可燃物の近くで使用しないでください。火災の原因になります。



**お願い** 点灯時は、ランプを必ず物から15cm以上はなしてご使用ください。近づけ過ぎると火災の原因になります。

**お願い** 就寝時、外出時は、電源コードを抜いてください。

# 安全上のご注意

※ご使用前に、この《安全上のご注意》をよくお読みのうえ、正しくお使いください。  
 ※この取扱説明書及び製品への表示では、製品を安全に正しくお使い頂き、あなたや他の人々への危害や財産損害を未然に防止するために、いろいろな絵表示をしています。  
 絵表示の意味と内容は次のようになっています。



- 警告** 表示を無視して誤った取扱いをした場合、人が死亡または重傷を負う可能性があります。
- 注意** 表示を無視して誤った取扱いをした場合、人が傷害を負う可能性が想定される内容および物的損害のみの発生が想定される内容を示しています。

設置上の注意	<b>警告</b>	<ul style="list-style-type: none"> <li>スタンドは、取扱説明書に従い設置してください。設置に不備があると、スタンドの転倒や落下によるケガや火災、感電事故の原因となります。</li> <li>不安定な場所に設置しないでください。倒れたり、落ちたりして、火災やケガの原因となります。</li> </ul> <p>※デスクスタンド、クランプに取付けのアームスタンド及びクリップ式のライトは、ベットやまくら元では使用できません。</p>	<ul style="list-style-type: none"> <li>器具と照らす物との距離は、本体表示または取扱説明書に従って十分な距離を取ってください。指定された距離より近すぎると、LEDの熱で照らされた物が変色や変形したり、火災の原因となります。</li> <li>器具とたたみやカーテンなどの燃えやすい物が接触するような場所では使用しないでください。火災の原因となります。</li> </ul>
	<b>注意</b>	<ul style="list-style-type: none"> <li>本製品（付属品を含む）は日本国内専用器具です。海外の規格には準拠していません。表示された電源電圧以外では絶対に使用しないでください。器具の破損、故障の原因となります。</li> <li>本製品は一般屋内用器具です。屋外や浴室など湿気の多い場所や器具に水滴がかかる状態では使用しないでください。器具の破損、感電事故、漏電の原因となります。</li> </ul>	<ul style="list-style-type: none"> <li>表示された電源電圧以外では絶対に使用しないでください。間違った場合、感電や火災の原因となることがあります。</li> <li>調光器（ライトコントロール）との併用は出来ません。チラつきや立ち消え等の点灯不良や変形、調光器や照明器具の故障の原因となります。</li> <li>硫化水素、リン、アンモニア、硫黄、炭素、酸、ほこり有毒ガスなどの発生するところでは使用しないでください。</li> </ul>
ご使用上の注意	<b>警告</b>	<ul style="list-style-type: none"> <li>修理技術者以外の方が器具を分解したり、修理・改造は絶対に行わないでください。感電や漏電等の事故、故障の原因となります。</li> </ul>	<ul style="list-style-type: none"> <li>器具アーム部のすきまや放電穴等に金属類を差し込まないでください。感電事故の原因となります。</li> </ul>
	<b>注意</b>	<ul style="list-style-type: none"> <li>電源プラグの抜き差しは、必ずプラグを持って行ってください。コードを引っ張るとコードを傷め、ショートによる火災や感電事故の原因となることがあります。</li> <li>点灯中にその場を離れる時やお出かけの際は、安全のためにスイッチを切ってください。転倒や落下した場合、火傷、ケガ、火災の原因となります。</li> <li>傷んだコード（芯線の露出や断線）は、そのまま使用せず、直ちに電気店に交換修理をご依頼ください。傷んだまま使用を続けると、火災や感電事故の原因となります。</li> <li>ご使用中、万が一器具の異常（発煙、異臭）が認められましたら直ちに使用を中止して電源スイッチを切り、異常状態のおさまったことを確かめてから、工事店、販売店又は当社のサービスに修理をご依頼ください。異常のまま使用すると火災や感電の原因となります。</li> <li>梱包時器具の電源コードは曲げて結束してあります。使用時は曲げたまま使用しないでください。過熱したり、火災の原因となります。</li> <li>温度がマイナスになる環境でのご使用は、動作が安定しない場合がございます。</li> <li>濡れた手でさわらないでください。感電の原因となります。</li> <li>点灯中や消灯直後のLEDとセードにはさわらないでください。火傷の原因となります。</li> </ul>	<ul style="list-style-type: none"> <li>殺虫剤・防水等のスプレーなどをかけないでください。器具の変色、変質の原因となります。</li> <li>器具を布、紙など燃えやすい物でおおわないでください。過熱して器具の焼損、故障、変形、火災の原因となります。</li> <li>コンセントに電源プラグを差し込んでゆるいときは、使用しないでください。過熱や火災の原因となります。</li> <li>アーム式スタンドではアームにタオル等を掛けないでください。アームやジョインターを傷め、故障の原因となります。</li> <li>転倒安全スイッチ付製品では、転倒スイッチをテープなどで固定しないでください。倒れたとき消灯せず、火災の原因となります。</li> <li>温度の高くなる物（ストーブなど）の近くで使用しないでください。器具の変形や火災の原因となります。</li> <li>電源コードを無理に曲げたり、ねじったり、引っ張ったり、机などの家具と壁の間に挟んだりしないでください。コードを損傷し、火災や感電事故の原因となります。</li> <li>電源コードの上に物を載せたり、踏んだりしないでください。コードを損傷し、火災や感電事故の原因となります。</li> <li>点灯したまま器具を持ち運ばないでください。電源コードを損傷し、火災や感電事故の原因となります。</li> </ul>
お手入れの注意	<b>注意</b>	<ul style="list-style-type: none"> <li>安全に使用していただくために、定期的な清掃と点検をしてください。器具の汚れは乾いた柔らかい布、又は中性洗剤を浸した柔らかい布をよく絞って拭き取ってください。</li> <li>お手入れするときは、必ず電源プラグを抜いてから取りかかってください。通電のまま行うと感電事故の原因となります。</li> <li>濡れた手でさわらないでください。感電事故の原因となります。</li> </ul>	<ul style="list-style-type: none"> <li>消灯直後のLEDは熱いので、絶対に素手でさわらないでください。火傷の原因となります。</li> <li>器具、アダプタは水洗いしないでください。火災、感電事故の原因となります。</li> <li>シンナーやベンジンなど揮発性の薬品やカビ取り剤、クレンザー等は使用しないでください。器具に傷をつけたり、変色、変質の原因となります。</li> </ul>

## 保証書

持込修理 品番 LEX-967 / LEX-987

ご購入年月日 年 月 日

販売店 お名前 住所 〒 TEL

保証期間 ご購入日より1年間

※お客様へ  
 保証書の記載内容をよくお読みいただき、販売店発行の領収書と合わせて大切に保管してください。  
 保証期間経過後の修理等についてご不明の場合はお買上げ販売店、または弊社までお問い合わせください。

## 無償修理保証範囲

- 取扱説明書、本体貼付ラベル等の注意に従った正常な使用状態で保証期間内に故障した場合は、無償修理させていただきます。
- 修理の必要が生じた場合は、製品に本書を添えてお買上げ販売店、または弊社にご持参の上修理をお申し付けください。
- 修理ご依頼で送られる場合、発送時の送料はお客様のご負担となります。（弊社よりの返送料は弊社負担）
- 本書は日本国内のみにて有効です。
- 次のような場合には保証期間内でも修理費用を申し受けます。
  - (イ) 過った取り扱い、不当な修理改善を受けた製品、並びにご使用者に責任があると考えられる故障又は破損。
  - (ロ) 火災・地震・水害・落雷などの天災、並びに公害や異常電圧などの外部要因による故障又は破損。
  - (ハ) 通常の使用をはるかに超える酷使状態に起因する修理。（業務用途に使用、車両・船舶への搭載など一般家庭用以外に使用された場合の故障又は破損）
- 移転、贈答品にてお買上げ販売店に修理依頼が出来ない場合は、弊社にお問い合わせください。

# 取扱説明書

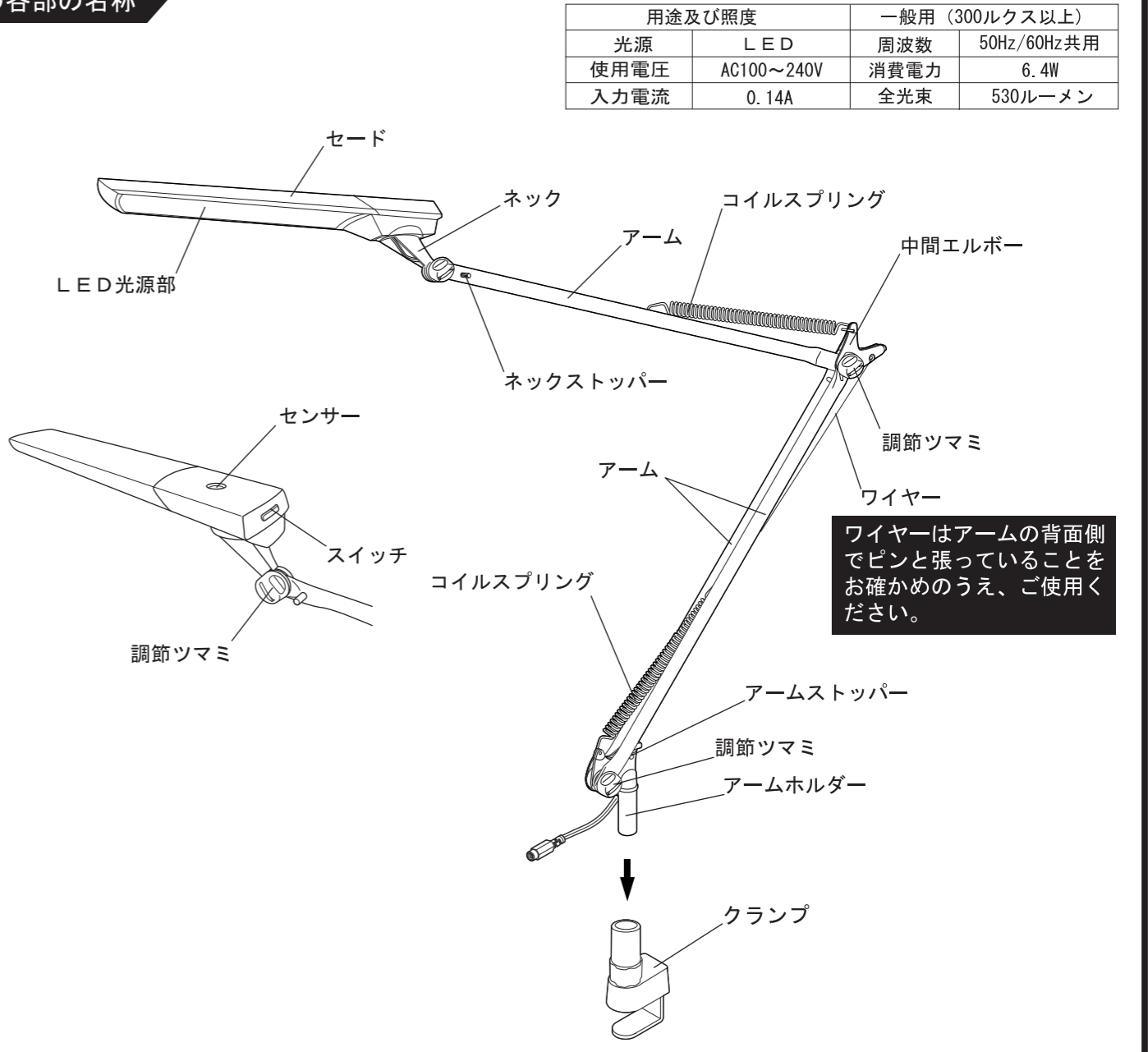
ご使用前に必ずお読みの上正しくご使用ください。

## レディックエグザーム 品番 LEX-967 / LEX-987

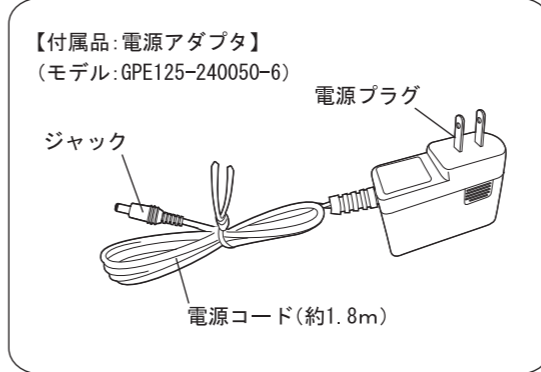
1-992157/A\_1  
Slimac

- このたびは弊社の照明器具をお買上げいただき、まことにありがとうございます。
- 裏面の『安全上の注意』は、よくお読みください。
- この取扱説明書は、ご覧になった後も大切に保存してください。

### ●各部の名称



用途及び照度		一般用 (300ルクス以上)	
光源	LED	周波数	50Hz/60Hz共用
使用電圧	AC100~240V	消費電力	6.4W
入力電流	0.14A	全光束	530ルーメン

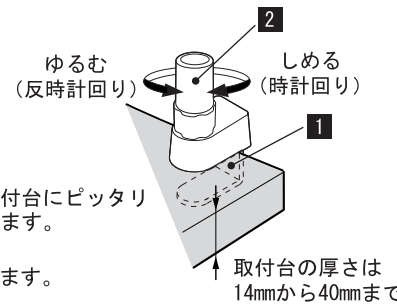


《ご注意ください》

- 直流電源では使用しないでください。
- 本製品をご使用中、ラジオ等の音響機器への雑音やテレビ等の他の家電製品等の赤外線リモコンが作動しない場合がごくまれにあります。この場合はトラブルが発生しなくなる距離まで離してご使用ください。

### ●クランプの取付方法

❗ クランプは平らで固い取付台に、しっかり取付けてください。取付け後、落下する恐れがないか、再度確かめてください  
お願い

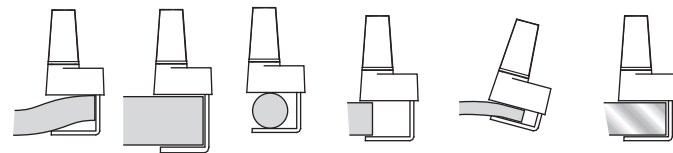


- クランプ金具が取付台にピッタリつくまで押し込みます。
- しっかり締め付けます。

❌ クランプの締めつけで、「締めキズ」については困る家具などを、取付台にしないでください。程度によっては財産価値を損なう場合が想定されます。

❌ 下図のような《不安定な取付け》はしないでください。落下した場合、火傷、ケガ、火災の原因になります。

平らでない取付台 板厚が厚すぎる 丸棒の取付台 つかみが浅い 板厚が薄い又は柔らかい ガラス等壊れやすい



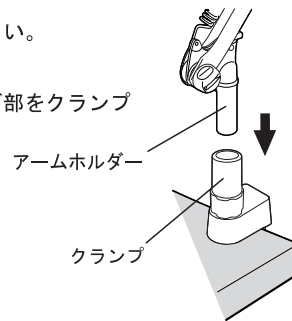
### ●器具の設置方法

1 クランプを取り付けてください。

🌀 操作 クランプの取付方法をご覧になり取り付けてください

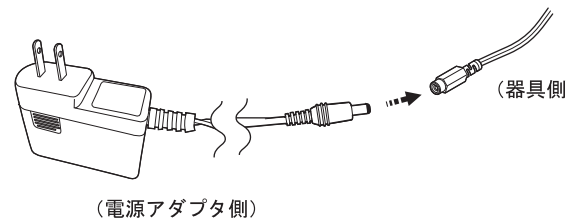
2 照明器具を取り付けてください。

🌀 操作 照明器具のアームホルダ部をクランプに差し込んでください。



3 ジャックをつないでください。

🌀 操作 本体側と電源アダプタ側のジャックをつないでください

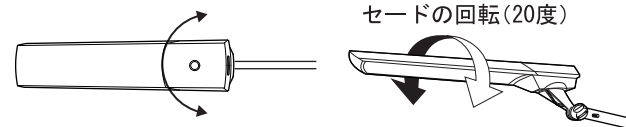


4 電源アダプタを差し込んでください。

🌀 操作 電源アダプタをコンセントに差し込んでご使用ください

### ●セードとアームの位置調節

セードの回転(300度)



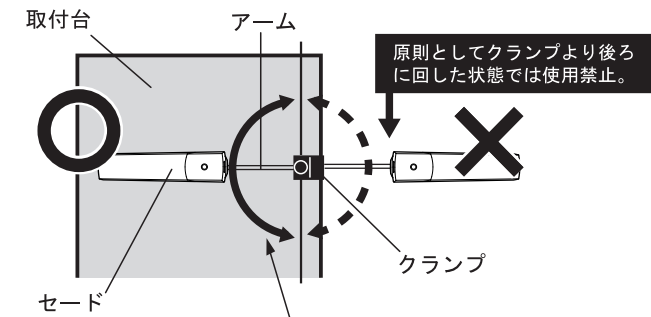
セードの回転(20度)

⚠️ 警告 出荷時は固定した状態になっております。ご使用中にゆるんだ場合は軽く締め直してご使用ください。  
調節ツマミを締め付け過ぎると、破損の原因となります。

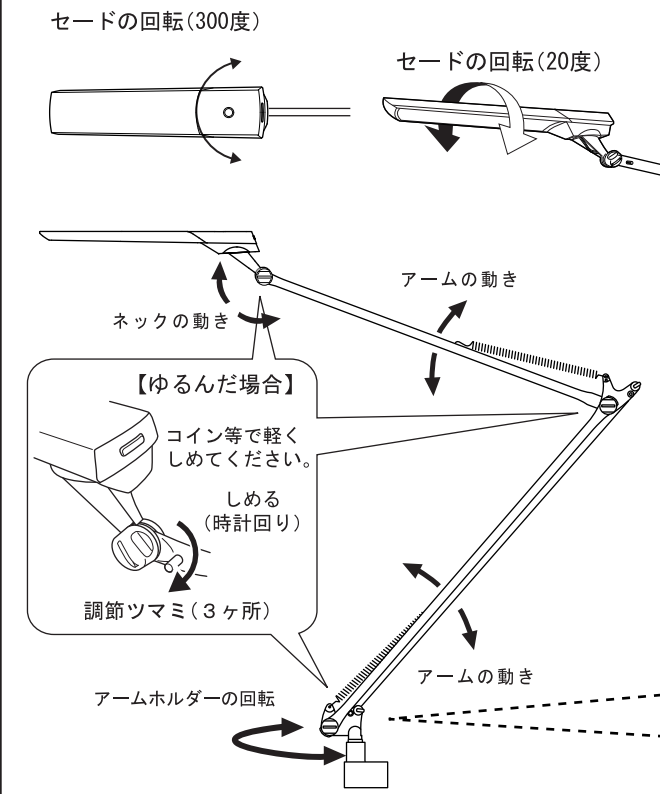
❗ ご注意 使用中、ゆるんだ場合は、調節ツマミを軽くしてください。その際、調節ツマミは絶対にゆるめないでください。部品がはずれ故障・破損の原因になります。

❌ 禁止 下図の使用回転範囲をこえた後方に、アームを回して使用しないでください。アームやセードなどの重みでベースが不安定になり、落下した場合、火傷、ケガ、火災の原因になります。

🌀 操作



※アームの使用回転範囲は、クランプ前方の取付台側で180°以内

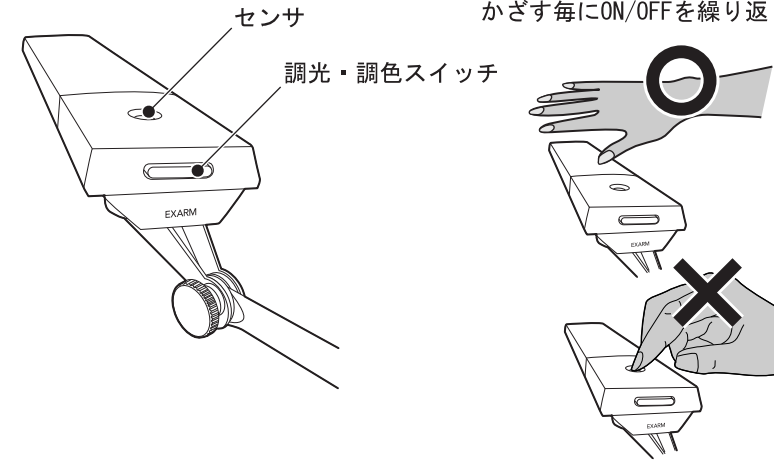


### ●照明器具のご使用方法

【センサの操作方法】

● ON/OFFさせる場合

下図のようにセンサに手を約1~2秒かざしてください。かざす毎にON/OFFを繰り返します。



❌ 禁止 下図のように指等でセンサを触らないでください。センサが汚れセンサが正常に作動しなくなります。

⚠️ 注意 ご使用中にセンサが正常に作動しなくなった場合、センサ部が汚れている場合がございます。その際は柔らかい布等でセンサ部の汚れを取ってください。

【調光・調色スイッチの操作方法】

● 調光させる場合

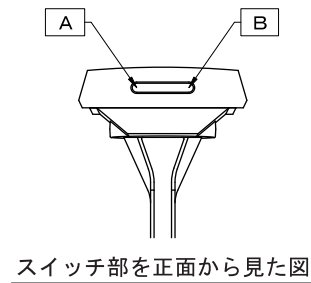
Aを押すと100%→20%→100%の間を5段階で調光します。  
※Aを長押しすると、OFFになります。

● 調色させる場合

Bを押すと6500kl→2700kl→6500klの間を5段階で調色します。

● 初期状態に戻したい場合

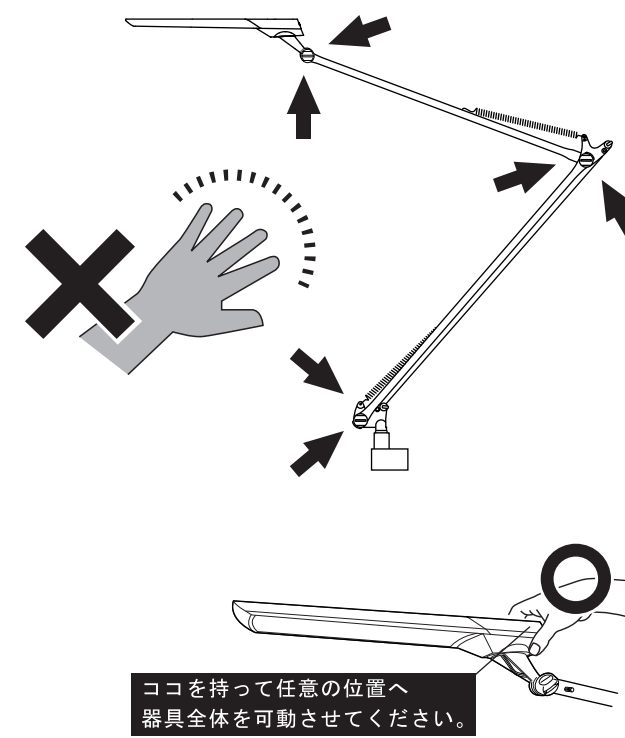
Bを長押しすると初期状態に戻ります。  
※初期状態→色：中間/明るさ：Max



スイッチ部を正面から見た図

### ●使用上の注意

⚠️ 注意 アームとネックの折れ曲がる部分(矢印の箇所)をつかんでアームやネックを動かさないでください。手をはさむ恐れがあり危険です。

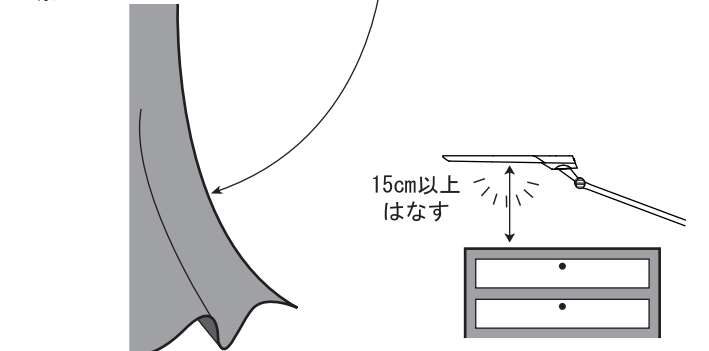


ココを持って任意の位置へ器具全体を可動させてください。

❌ 禁止 ベットやまくら元では使用しないでください。クランプが外れ落下した場合、火傷、ケガ、火災の原因になります。

❌ 禁止 クランプは樹脂製のため、屋外での使用や油、シンナーが付着したまま使用しないでください。割れが発生して落下した場合、火傷、ケガ、火災の原因になります。

❌ 禁止 カーテンなど、可燃物の近くで使用しないでください。火災の原因になります。



❗ お願い 点灯時は、ランプを必ず物から15cm以上はなしてご使用ください。近づけ過ぎると火災の原因になります。

❗ お願い 就寝時、外出時は、電源コードを抜いてください。