

安全上のご注意

※ご使用前に、この《安全上のご注意》をよくお読みの上、正しくお使いください。
※この取扱説明書及び製品への表示では、製品を安全に正しくお使い頂き、あなたや他の人々への危害や財産損害を未然に防止するために、いろいろな絵表示をしています。絵表示の意味と内容は次のようになっています。



- 警告**：表示を無視して誤った取扱いをした場合、人が死亡または重傷を負う可能性が想定される内容を示しています。
- 注意**：表示を無視して誤った取扱いをした場合、人が傷害を負う可能性が想定される内容および物的損害のみの発生が想定される内容を示しています。

- しては いけない
- さわっては いけない
- して ください
- 分解しては いけない
- 水場で 使わない
- 電源プラグ を抜く

施工上の注意



- 器具の取付けは、取扱説明書に従い確実に行ってください。取付けに不備があると、器具の落下によるケガや火災、感電事故の原因になることがあります。
- 器具の取付け方向が指定されている場合、取扱説明書や本体の表示に従い、正しい方向に取付けてください。誤った向きに取付けると、火災や感電、器具落下によるケガの原因になることがあります。
- 必ず補強材のある場所に取付けてください。補強材の無い場所に取付けた場合、器具の落下事故の原因となります。
- プラスチック製のアウトレットボックスには取付けないでください。器具落下の原因となります。
- M形埋め込み器具は、断熱材をかぶせて使用しないでください。断熱材をかぶせて使用すると火災の原因となります。
- SG形埋め込み器具は、ブローイング工法の天井には取付けないでください。ブローイング工法の天井に取付けると火災の原因となります。
- カーテンなどの燃えやすい物の近くに取付けないでください。火災の原因になることがあります。



- 本製品（付属品を含む）は日本国内専用器具です。海外の規格には準拠していません。表示された電源電圧以外では絶対に使用しないでください。器具の破損、故障の原因となることがあります。
- 特に断わりも無い限り、器具の取付け工事は、必ず電気工事店(有資格者)にご依頼ください。無資格者の工事は法律で禁じられています。
- 使用地域の電源周波数(50Hzまたは60Hz)に合った器具を使用してください。(インバータ式を除く放電灯器具) まちがって使用すると、火災の原因となることがあります。
- 硫化水素、リン、アンモニア、硫黄、炭素、酸、ほこり有毒ガスなどの発生するところでは使用しないでください。
- 本製品は一般屋内用器具です。屋外や浴室など湿気の高い場所や器具に水滴がかかる状態では使用しないでください。器具の破損、感電事故、漏電の原因となります。
- 器具の改造や部品の組み替えはしないでください。感電や漏電等の事故、故障の原因となります。
- 温度の高温になる物(ガスレンジやエアコンの吹き出し口などの)近くに設置しないでください。異常過熱による火災の原因となります。
- 表示された電源電圧以外では絶対に使用しないでください。間違った場合、感電や火災の原因となることがあります。
- 調光器(ライトコントロール)との併用は出来ません。チラつきや立ち消え等の点灯不良や変形、調光器や照明器具の故障の原因になります。

ご使用上の注意



- 修理技術者以外の方が器具を分解したり、修理・改造は絶対に行わないでください。感電や漏電等の事故、故障の原因となります。
- 器具のすきまや放電穴等に金属類を差し込まないでください。感電事故の原因となります。
- ご使用中、万が一器具の異常(発煙、異臭)が認められましたら直ちに使用を中止して電源スイッチを切り、異常状態のおさまったことを確かめてから、工事店、販売店又は当社のサービスに修理をご依頼ください。異常のまま使用すると火災や感電の原因となります。
- 濡れた手でさわらないでください。感電の原因となります。
- 殺虫剤・防水等のスプレーなどをかけないでください。器具の変色、変質の原因となります。
- 器具や電球を布、紙など燃えやすい物でおおわないでください。過熱して器具の焼損、故障、変形、火災の原因となります。
- 温度がマイナスになる環境でのご使用は、動作が安定しない場合がございます。
- 温度の高温になる物(ストーブなど)の近くで使用しないでください。器具の変形や火災の原因となります。
- 点灯中や消灯直後のランプとセードにはさわらないでください。火傷の原因となります。
- 器具を回転させたり、電源コードを無理に曲げたり、ねじったり、引っ張ったりしないでください。コードを損傷し、火災や感電事故の原因となります。



- ランプはソケットに確実に取付けてください。点灯不良や落下して破損の原因となります。
- 器具を電球を布、紙など燃えやすい物でおおわないでください。過熱して器具の焼損、故障、変形、火災の原因となります。
- 温度がマイナスになる環境でのご使用は、動作が安定しない場合がございます。
- 温度の高温になる物(ストーブなど)の近くで使用しないでください。器具の変形や火災の原因となります。
- 点灯中や消灯直後のランプとセードにはさわらないでください。火傷の原因となります。
- 器具を回転させたり、電源コードを無理に曲げたり、ねじったり、引っ張ったりしないでください。コードを損傷し、火災や感電事故の原因となります。

お手入れの注意



- ランプの交換時にグローブなどをはずした場合は、小部品(パッキンなどの)付け忘れに注意してください。部品どうしの組合せが悪くなり、グローブに傷などがついたり、落下事故の原因になる場合があります。
- 濡れた手でさわらないでください。感電事故の原因となります。
- 消灯直後のランプは熱いので、絶対に素手でさわらないでください。ランプ交換は冷えてから行ってください。火傷の原因となります。
- 器具、ランプは水洗いしないでください。火災、感電事故の原因となります。
- 明るく安全に使用していただくために、定期的な清掃と点検をしてください。器具の汚れは乾いた柔らかい布、又は中性洗剤を浸した柔らかい布をよく絞って拭き取ってください。
- 器具、ランプは水洗いしないでください。火災、感電事故の原因となります。
- ランプの交換やお手入れするときは、必ず電源スイッチを切ってから取りかかってください。通電のまま行うと感電事故の原因となります。
- ランプの取付け、取外しの時はガラス部分を強く握りしめないでください。ランプが割れてケガをする恐れがあります。
- ランプ交換時は、必ず器具本体や取扱説明書に指定されたものを使用してください。間違った場合、異常過熱による火災や故障の原因となります。
- シンナーやベンジンなど揮発性の薬品やカビ取り剤、クレンザー等は使用しないでください。器具に傷をつけたり、変色、変質の原因となります。

【保証書】 保証期間 (ご購入日より1年間) 品番: APE-063

販売店様の捺印(販売店名・所在地・電話番号)もしくは、販売証明書を添付してください。それ以外のものは無効(保証対象外)となります。

販売証明書添付欄

保証内容をよくお読みいただき、販売店発行の領収書と合わせて大切に保管してください。ご購入されました商品に不具合等がございましたらお手数ですが、まずはご購入された店舗へご連絡をお願い致します。

【無償修理保証範囲】

- 取扱説明書、本体貼付ラベル等の注意に従った正常な使用状態で保証期間内に故障した場合は、無償修理させていただきます。
- 修理の必要が生じた場合は、お買上げ販売店の販売証明書と製品をお買上げ販売店へご持参の上修理をお願いします。
- 修理ご依頼で送られる場合、発送時の送料はお客様のご負担となります。(弊社からの返送料は弊社負担)
- 本書は日本国内のみにて有効です。
- 次のような場合には保証期間内でも修理費用を申し受けます。
 - (イ) 過った取り扱い、不当な修理改造を受けた製品、並びにご使用者に責任があると考えられる故障又は破損。
 - (ロ) 火災・地震・水害・落雷などの天災、並びに公害や異常電圧などの外部要因による故障又は破損。
 - (ハ) 通常の使用を超える酷使状態に起因する修理。(業務用用途に使用、車両・船舶への搭載など一般家庭用以外に使用された場合の故障又は破損)
- 移転、贈答品にてお買上げ販売店に修理依頼が出来ない場合は、弊社にお問い合わせください。

取扱説明書

ご使用前に必ずお読みの上正しくご使用ください。

BAMBOO 48 PENDANT LIGHT 品番 APE-063

再生紙を使用しています。

PRINTED WITH SOY INK

保存用 後々お役に立ちます。大切に保存してください。

この度は、弊社製品をお買い上げいただき、誠に有難うございます。ご使用前には、必ず取扱説明書をお読みいただき、正しくお使いください。製品を未永くご愛用いただき、また、事故防止など安全のために「安全上のご注意」を必ずお守りください。

【ご使用いただくお客様へ】
小さなお子様やペットがいるご家庭では、組み立て時に小さな部品の誤飲等にご注意ください。また取り付け時に必ず保護者の方が取扱説明書をご確認いただき安全にお取り付けください。お子様のお部屋等でご使用になる場合、取扱説明書の内容を必ずお子様にも保護者の方がご説明してご使用ください。

セット内容・各部の名称

セードは天然素材を使用し1点1点手作りで仕上げしております。製造直後より色・風合い等の変化がはじまり商品の保管期間や環境に影響されます。そのため、カタログ掲載写真や展示品とは購入商品が異なりますのでご了承下さい。

※組立前に全ての部品が入っていることをご確認ください。

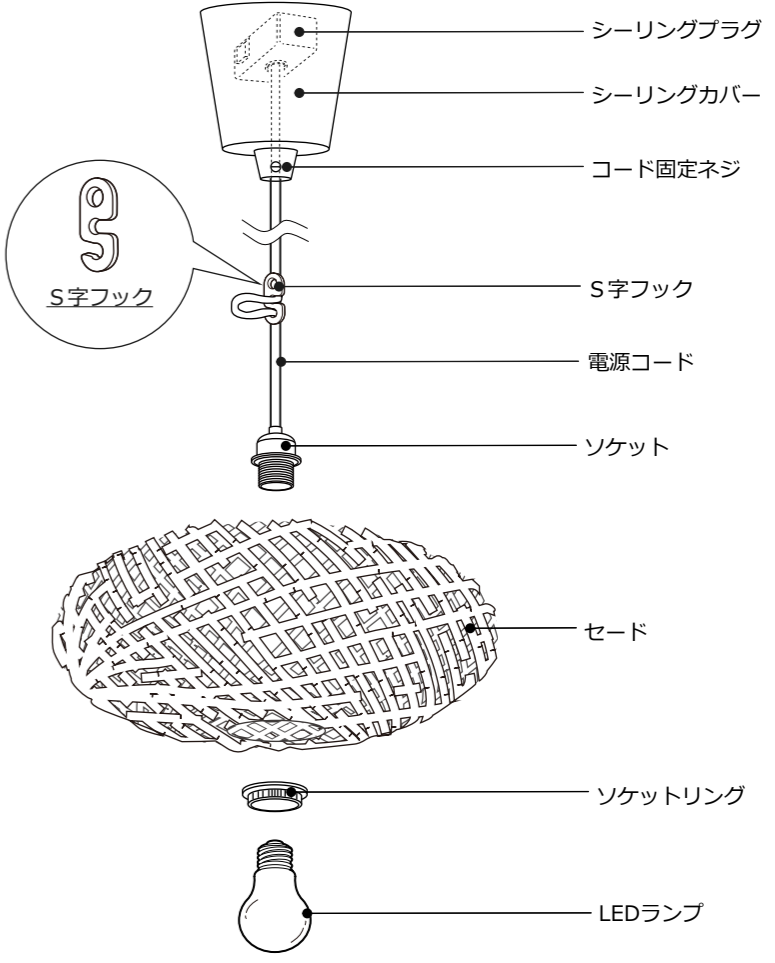
【セット内容】
セード / コードソケット (プラグ付き)
シーリングカバー / LEDランプ / S字フック

【定格】
光源: LEDランプ (品番 / SWB-A952L)
(口金: E26 / 2700K / 800 lm)
セード*サイズ: Φ 480 × H 200 mm
コード長: 約 1 m
器具重量: 0.9 Kg
定格電源: AC100V 50/60Hz共通
消費電力: 7.5 W
材質: 竹、樹脂

付属ランプ (品番: SWB-A952L / 調光対応)

光源	総消費電力	全光束
LED (電球色/2700K)	7.5 W	800 lm

必ず適合ランプをご使用ください。白熱電球・蛍光灯はご使用になれません。火災の恐れがあります。



〈アフターサービスのお問い合わせ〉
器具銘板で品番を確認の上、お買上げいただきました販売店・工事店、もしくは右記のメーカーまでご連絡ください。

スワン電器株式会社
https://swanlighting.jp/

〒277-0931 千葉県柏市藤ヶ谷1830
TEL 04-7191-5088 / FAX 04-7191-7774
※製品改良の為、予告なく変更することがあります。

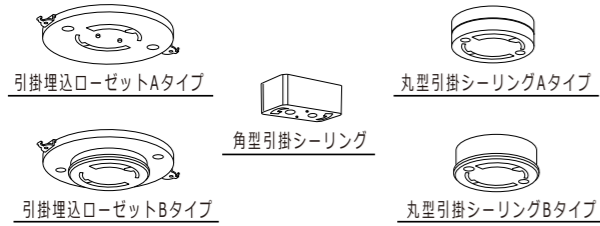
器具の取付方法

1 天井の配線器具を確認する。必ず電源を切ってください。

注意 天井にシーリングコンセントが付いていない場合、電気工事店に取り付けを依頼ください。

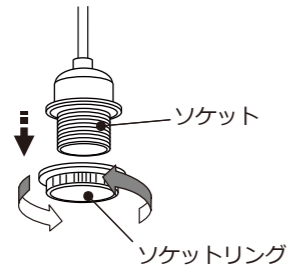
注意 以下の器具組立てをする際は、必ずシーリングプラグをはずした状態で、床などの安全な場所で行ってください。

【取付可能な配線器具】

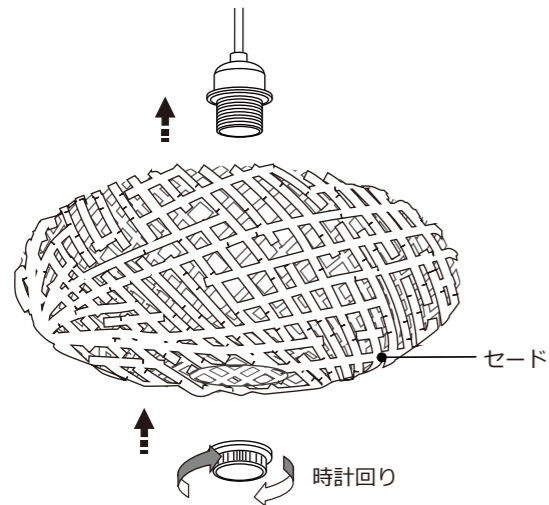


2 ソケットにセードを取り付ける。

①ソケットからソケットリングを反時計回りに回してははずしてください。

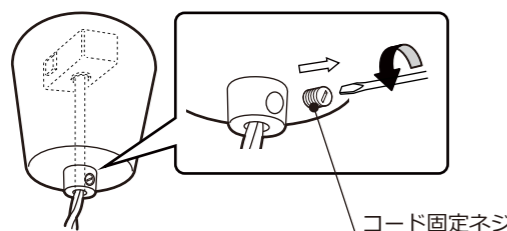


②下図のようにセードにソケットをはめこみソケットリングを時計回りにまわしてセードを固定してください。

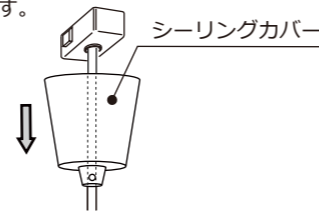


3 配線器具に取り付ける。

①ドライバー等でコード固定ネジをゆるめます。



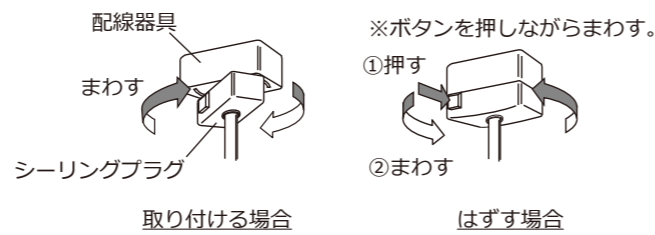
②シーリングカバーを引き下げます。



③シーリングプラグを配線器具にまっすぐ差し込み、時計回りにカチッと音がするまで回してください。

注意 曲がった状態で無理に差し込みますと破損の原因となります。

④取り外す時は、図のようにボタンを押しながら回してください。



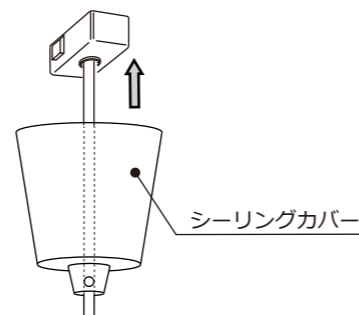
4 ソケットの電源コードをお好みの長さに調節する。

①電源コードをお好みの長さに調節することが可能です。電源コードをS字フックに通して電源コードの長さを調節してください。(調節の必要がない方は⑤へお進みください。)

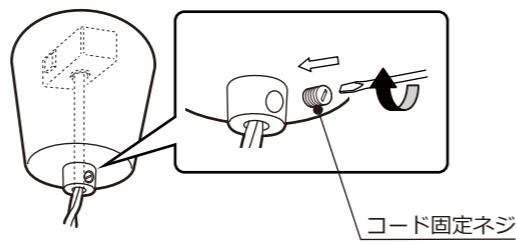


5 シーリングカバーを取り付ける。

①シーリングカバーを引き上げます。

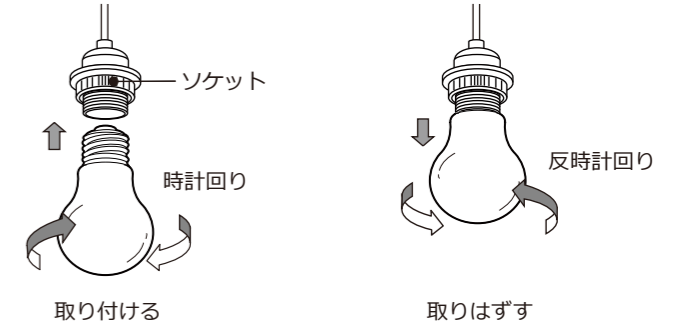


②ドライバー等でコード固定ネジをしめます。



6 ランプを取り付け点灯の確認をする。

- ①ランプをソケットに時計回りに取り付けます。
- ②壁スイッチ等で入り切りする毎に点灯、消灯を繰り返します。
- ③取り外す際は、反時計回りに回してください。



7 ランプの交換について

必ず適合ランプをご使用ください。白熱電球・蛍光灯はご使用にできません。火災の恐れがあります。

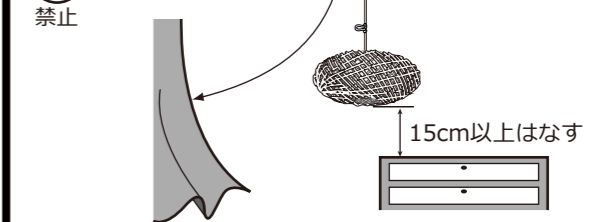
注意 ランプの交換は必ず電源を切った状態で行ってください。感電の恐れがあります。また消灯直後は器具が熱くなっています、時間が経ち器具が冷めてから交換をしてください。やけどの原因となります。

【適合ランプ】 LEDランプ：10Wまで
品番：SWBランプ（専用）

ご使用方法の注意点

- 禁止** 安全上、光源部を直視することはおやめください。
- 禁止** 器具を分解したり・改造することはお止め下さい。故障・破損感電・火災の原因になります。万が一、不具合が生じた場合は速やかに修理のご依頼をお願いします。
- 禁止** 高温高温になる場所でのご使用はおやめください。器具の劣化による破損や故障、漏電の原因になります。
- 禁止** 器具を濡らしたり、水気の多い場所で使用しないでください。器具の故障・破損・感電・火災の原因になります。
- 禁止** 本器具は屋内専用器具です。屋外での使用や油、シンナーが付着したままで使用しないでください。割れが発生して落下した場合、火傷、ケガ、火災、故障の原因になります。
- 禁止** セードやコードにぶら下がらないでください。特に小さなお子様がいらっしゃるご家庭では、保護者の方のご注意をお願いします。配線器具の脱落や電源コードが断線して器具が落下した場合、ケガ、家財の損傷、器具の破損や火災の原因になります。

禁止 カーテンなど、可燃物の近くで使用しないでください。火災の原因になります。



- 注意** 点灯中は、器具やランプが熱くなりますのでご注意ください。
- 注意** 点灯中は、必ず物から15cm以上はなしてください。
- 注意** 表示された電源電圧(AC100V)、周波数(50/60Hz)以外で使用しないでください。
- 注意** 本製品をご使用中、ラジオ等の音響機器への雑音や他の家電製品の赤外線リモコンが作動しない場合がごくまれにあります。この場合は、トラブルが発生しなくなる距離まで離してください。
- 注意** 掃除する際は、必ず乾いた布で拭き、水や洗剤等は使用しないでください。器具の故障・破損・感電・火災の原因になります。

アフターサービスについて

【保証について】

ご購入頂いた製品に不良・破損があった場合、製品違いの場合、ご購入より一週間以内のご連絡をお願いいたします。迅速に部品または製品の交換をさせていただきます。まずはご購入日の分かる保証書等をお持ちになりご購入店へご連絡をお願いいたします。到着より一週間を超えた製品破損のご連絡の場合、お預かりしての修理対応となります。送料等の費用は全てお客様のご負担となりますのでご了承ください。使用法の誤り、乱用、不当な修理、改造、分解による故障、天災火災、保存上の不備による故障および損傷の修理等につきましては、保証期間内でも有料となります。保証対象外の修理品の運賃等の諸掛り費用はお客様ご負担をお願いいたします。ご購入店・ご購入日の記入、レシート等が無い場合、またご購入から一年以上経過している場合、有料となりますので、お買い上げのレシート領収書とともに大切に保管してください。保証は日本国内でのみ有効です。

【修理について】

LEDの寿命等により点灯しなくなった場合、その他の故障につきましてもお預かりしての修理とさせていただきます。まずはご購入店へご相談ください。当社へ送って頂いても修理対応させていただきますが、当社までの送料はお客様のご負担となります。お見積もり等は、ご確認させて頂いてからとなりますので、まずは、製品名と故障内容をご連絡の上、お問い合わせください。

【お問い合わせ先】

スワン電器株式会社
〒277-0931 千葉県柏市藤ヶ谷1830
TEL: 04-7191-5088 / FAX: 04-7191-7774
<https://swanlighting.jp/> (HPからも可能)

※製品改良の為、予告なく変更することがあります。