

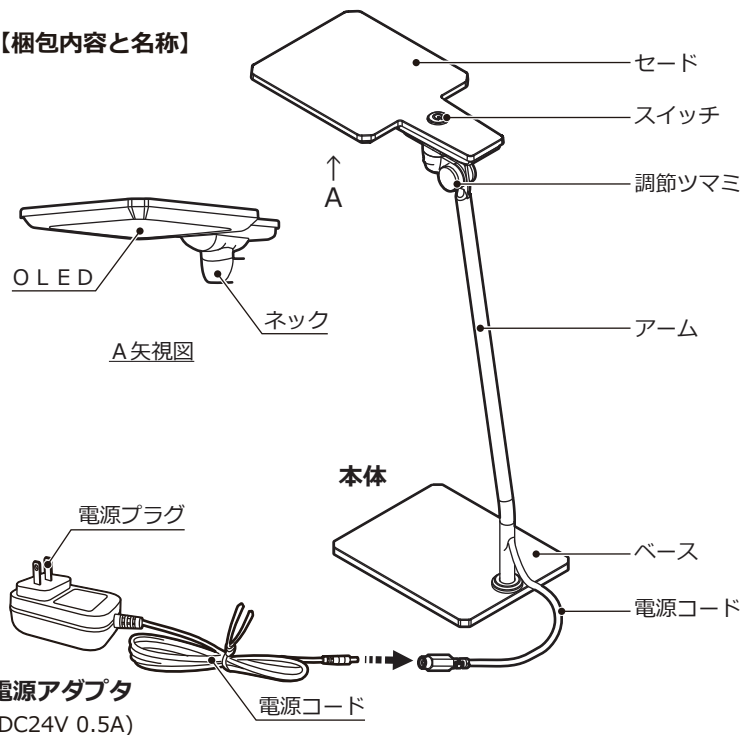
エグザームアルファ

EXARM α / 品番 LEX-3150

【仕様】

光源 : OLED (有機EL光源)
 定格電源 : AC100V~240V 50/60Hz
 消費電力(最大) : 4.5W
 色温度 : 4000K
 器具光束 : 120 lm (直下照度250Lx)
 サイズ : 幅 100 × 奥行 200 × 高 350 mm
 ベースサイズ : 幅 100 × 奥行 125 × 高 7 mm
 重量 : 0.9 kg
 素材 : スチール・樹脂
 定格寿命 : 15000h
 平均演色評価数 : Ra92
 機能 : プッシュ式スイッチ
 長押し4段階調光

【梱包内容物と名称】



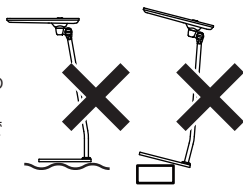
必ず本製品に付属の電源アダプタをご使用
 ください。誤った電源アダプタをご使用に
 なりますと器具の故障の原因になります。

ご使用方法

- 注意** 表示された電源電圧(AC100~240V)、周波数(50/60Hz)以外で使用しないでください。本製品をご使用中に、ラジオ等の音響機器への雑音や他の家電製品の赤外線リモコンが作動しない場合がごまれにありますが、この場合は、トラブルが発生しなくなる距離まで離してご使用ください。
- 注意** O L E Dは、お客様ご自身で交換することは出来ません。寿命や故障等により点灯しなくなった場合は、早急に修理依頼をお願いします。
- 注意** お子様ご使用になる場合、安全にご使用いただくため、必ず保護者の方がお子様に付き添って、取扱説明書の内容を説明してご使用ください。

1 器具を平らな場所に設置してください。

- 注意** 傾斜した場所や毛足の長いカーペットなどの不安定な場所でのご使用はご注意ください。ベースが不安定になり、思わぬ落下や転倒で故障やケガに繋がる恐れがあります。



2 アダプタと本体の電源コードを繋いで、電源プラグをコンセントに差し込んでください。

- 注意** 差し込みが不十分ですと点灯不良の原因となりますのでご注意ください。

3 点灯の確認をしてください。

【ON/OFFさせる場合】

スイッチを押す毎にON/OFFを繰り返します。

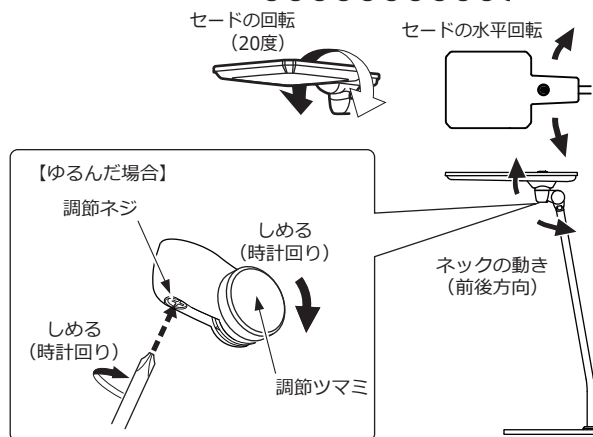
【調光させる場合】

スイッチを長押しすることで、4段階の調光を繰り返します。
 ※お好みの明るさでOFFにしますとメモリーされ、再度ONをするとその明るさで光ります。

- 注意** コンセントを抜いてしまいますと、メモリーはリセットされて再度、ONさせると全灯の状態でご使用ください。

可動範囲と位置調整

- 禁止** 可動範囲を超えてのご使用はおやめください。思わぬ落下や火傷、ケガ、火災、破損の原因になります。
- 注意** 出荷時は固定した状態になっております。ご使用中にゆるんだ際は、軽く締め直してご使用ください。絶対にゆるめないでください。



ご使用上の注意

- 禁止** 電源コードを引っ張ったり、傷つけたり、挟んだり、無理に曲げたりしないでください。器具の発火、感電、故障の原因となります。
- 注意** 就寝時は、布団等から離れた場所に移動してください。布団等が覆い被さる状態ですと、火災に繋がる恐れがあります。
- 注意** 電源コードは、お子様の手の届かない場所に保管してください。首や、足へのひっかけや巻き付きの恐れがあります。また器具が落下し、ケガや故障、破損に繋がります。
- 注意** 長期間の外出時は、電源コードを抜いていただくことをお奨めします。地震等で器具が倒れ思わぬ事故や火災に繋がる恐れがあります。
- 注意** 点灯時は、ランプを必ず物から15cm以上はなしてご使用ください。近づけ過ぎると火災に繋がる恐れがあります。

安全上のご注意

※ご使用前に、この《安全上のご注意》をよくお読みのうえ、正しくお使いください。
 ※この取扱説明書及び製品への表示では、製品を安全に正しくお使い頂き、あなたや他の人々への危害や財産損害を未然に防止するために、いろいろな絵表示をしています。絵表示の意味と内容は次のようになっています。



- 警告** : 表示を無視して誤った取扱いをした場合、人が死亡または重傷を負う可能性が想定される内容を示しています。
- 注意** : 表示を無視して誤った取扱いをした場合、人が傷害を負う可能性が想定される内容および物的損害のみの発生が想定される内容を示しています。

- してはいけません
- さわってはいけません
- してください
- 分解してはいけません
- 水場で使わない
- 電源プラグを抜く

設置上の注意	警告	<ul style="list-style-type: none"> スタンドは、取扱説明書に従い設置してください。設置に不備があると、スタンドの転倒や落下によるケガや火災、感電事故の原因になります。 不安定な場所に設置しないでください。倒れたり、落ちたりして、火災やケガの原因となります。 	<ul style="list-style-type: none"> 器具と照らす物との距離は、本体表示または取扱説明書に従って十分な距離を取ってください。指定された距離より近すぎると、LEDの熱で照らされた物が変色や変形したり、火災の原因になります。
	注意	<ul style="list-style-type: none"> 本製品（付属品を含む）は日本国内専用器具です。海外の規格には準拠しておりません。表示された電源電圧以外では絶対に使用しないでください。器具の破損、故障の原因となることがあります。 本製品は一般屋内用器具です。屋外や浴室など湿気の多い場所や器具に水滴がかかる状態では使用しないでください。器具の破損、感電事故、漏電の原因となります。 	<ul style="list-style-type: none"> 表示された電源電圧以外では絶対に使用しないでください。間違った場合、感電や火災の原因となることがあります。 調光器(ライトコントロール)との併用は出来ません。チラつきや立ち消え等の点灯不良や変形、調光器や照明器具の故障の原因になります。 硫化水素、リン、アンモニア、硫酸、炭素、酸、ほこり有毒ガスなどの発生するところでは使用しないでください。
ご使用上の注意	警告	<ul style="list-style-type: none"> 修理技術者以外の人が器具を分解したり、修理・改造は絶対に行わないでください。感電や漏電等の事故、故障の原因となります。 	<ul style="list-style-type: none"> 器具アーム部のすきまや放電穴等に金属類を差し込まないでください。感電事故の原因となります。
	注意	<ul style="list-style-type: none"> 電源プラグの抜き差しは、必ずプラグを持って行ってください。コードを引っ張るとコードを傷め、ショートによる火災や感電事故の原因となることがあります。 点灯中にその場を離れる時やお出かけの際は、安全のためにスイッチを切ってください。転倒や落下した場合、火傷、ケガ、火災の原因になります。 傷んだコード(芯線の露出や断線)は、そのまま使用せず、直ちに電気店に交換修理をご依頼ください。傷んだまま使用を続けると、火災や感電事故の原因となります。 ご使用中、万が一器具の異常(発煙、臭異)が認められましたら直ちに使用を中止して電源スイッチを切り、異常状態のおさまったことを確かめてから、工事店、販売店又は当社のサービスに修理をご依頼ください。異常のまま使用すると火災や感電の原因となります。 梱包時器具の電源コードは曲げて結束してあります。使用時は曲げたまま使用しないでください。過熱したり、火災の原因になります。 温度がマイナスになる環境でのご使用は、動作が安定しない場合がございます。 濡れた手でさわらないでください。感電の原因となります。 点灯中や消灯直後の光源部やセードにはさわらないでください。火傷の原因となります。 	<ul style="list-style-type: none"> 殺虫剤・防水等のスプレーなどをかけないでください。器具の変色、変質の原因となります。 器具を布、紙など燃えやすい物でおおわないでください。過熱して器具の焼損、故障、変形、火災の原因となります。 コンセントに電源プラグを差し込んでゆりときは、使用しないでください。過熱や火災の原因となります。 アーム式スタンドではアームにタオル等を掛けないでください。アームやジョイントを傷め、故障の原因となります。 転倒安全スイッチ付製品では、転倒スイッチをテープなどで固定しないでください。倒れたとき消灯せず、火災の原因となります。 温度の高くなる物(ストーブなど)の近くで使用しないでください。器具の変形や火災の原因となります。 電源コードを無理に曲げたり、ねじったり、引っ張ったり、机などの家具と壁の間に挟んだりしないでください。コードを損傷し、火災や感電事故の原因となります。 電源コードの上に物を載せたり、踏んだりしないでください。コードを損傷し、火災や感電事故の原因となります。 点灯したまま器具を持ち運ばないでください。電源コードを損傷し、火災や感電事故の原因となります。
お手入れの注意	注意	<ul style="list-style-type: none"> 安全に使用していただくために、定期的な清掃と点検をしてください。器具の汚れは乾いた柔らかい布、又は中性洗剤を浸した柔らかい布をよく絞って拭き取ってください。 お手入れするときは、必ず電源プラグを抜いてから取りかかってください。通電のまま行うと感電事故の原因となります。 濡れた手でさわらないでください。感電事故の原因となります。 	<ul style="list-style-type: none"> 消灯直後の光源部は熱いので、絶対に素手でさわらないでください。火傷の原因になります。 器具、アダプタは水洗いしないでください。火災、感電事故の原因となります。 シンナーやベンジンなど揮発性の薬品やカビ取り剤、クレンジー等は使用しないでください。器具に傷をつけたり、変色、変質の原因となります。

【アフターサービスについて】

器具の寿命等により点灯しなくなった場合や、その他の故障についてもお預かりしての修理とさせていただきます。まずご購入店へご相談ください。当社へ送っていただいても修理対応させていただきますが、当社までの送料はお客様のご負担となります。お見積もり等は、器具を拝見させていただいてからとなりますので、まずは製品の品番と故障内容をご確認の上、お問い合わせください。

【お問い合わせ先】

スワン電器株式会社
 〒277-0931 千葉県柏市藤ヶ谷1830
 TEL : 04-7191-5088 / FAX:04-7191-7774
<https://swanlighting.jp/> (HPからも可能)
 ※製品改良の為、予告なく変更することがあります。

【保証書】 保証期間 (ご購入日より1年間) 品番 : LEX-3150

販売店様の捺印 (販売店名・所在地・電話番号) もしくは、販売証明書書を添付してください。それ以外のものは無効 (保証対象外) となります。

販売証明書添付欄

保証内容をよくお読みいただき、販売店発行の領収書と合わせて大切に保管してください。ご購入されました商品に不具合等ございましたらお手数ですが、まずはご購入された店舗へご連絡をお願い致します。

【無償修理保証範囲】

- 取扱説明書、本体貼付ラベル等の注意に従った正常な使用状態で保証期間内に故障した場合は、無償修理させていただきます。
- 修理の必要が生じた場合は、お買上げ販売店の販売証明書と製品をお買上げ販売店へご持参の上修理をお申し付けください。
- 修理ご依頼で送られる場合、発送時の送料はお客様のご負担となります。(弊社からの返送料は弊社負担)
- 本書は日本国内のみにて有効です。
- 次のような場合には保証期間内でも修理費用を申し受けず。
 - (イ) 過った取り扱い、不当な修理改造を受けた製品、並びにご使用者に責任があると考えられる故障又は破損。
 - (ロ) 火災・地震・水害・落雷などの天災、並びに公害や異常電圧などの外部要因による故障又は破損。
 - (ハ) 通常の使用を超える酷使状態に起因する修理。(業務用用途に使用、車両・船舶への搭載など一般家庭用以外に使用された場合の故障又は破損)
- 移転、贈答品等にてお買上げ販売店に修理依頼が出来ない場合は、弊社にお問い合わせください。