

安全上のご注意

※ご使用前に、この《安全上のご注意》をよくお読みのうえ、正しくお使いください。
 ※この取扱説明書及び製品への表示では、製品を安全に正しくお使い頂き、あなたや他の人々への危害や財産損害を未然に防止するために、いろいろな絵表示をしています。絵表示の意味と内容は次のようになっています。



- 警告**：表示を無視して誤った取扱いをした場合、人が死亡または重傷を負う可能性が想定される内容を示しています。
- 注意**：表示を無視して誤った取扱いをした場合、人が傷害を負う可能性が想定される内容および物的損害のみの発生が想定される内容を示しています。

設置上の注意点

- 警告**
 - スタンドは、取扱説明書に従い設置してください。設置に不備があると、スタンドの転倒や落下によるケガや火災、感電事故の原因となります。
 - 不安定な場所に設置しないでください。倒れたり、落ちたりして、火災やケガの原因となります。
- 注意**
 - 本製品（付属品を含む）は日本国内専用器具です。海外の規格には準拠しておりません。表示された電源電圧以外では絶対に使用しないでください。器具の破損、故障の原因となる場合があります。
 - 本製品は一般屋内用器具です。屋外や浴室など湿気の多い場所や器具に水滴がかかる状態では使用しないでください。器具の破損、感電事故、漏電の原因となります。

- 警告**
 - 修理技術者以外の方が器具を分解したり、修理・改造は絶対に行わないでください。感電や漏電等の事故、故障の原因となります。
- 注意**
 - 電源プラグの抜き差しは、必ずプラグを持って行ってください。コードを引っ張るとコードを傷め、ショートによる火災や感電事故の原因となる場合があります。
 - 点灯中にその場を離れる時やお出かけの際は、安全のためにスイッチを切ってください。転倒や落下した場合、火傷、ケガ、火災の原因となります。
 - 傷んだコード(芯線の露出や断線)は、そのまま使用せず、直ちに電気店に交換修理をご依頼ください。傷んだまま使用を続けると、火災や感電事故の原因となります。
 - ご使用中、万が一器具の異常(発煙、異臭)が認められましたら直ちに使用を中止して電源スイッチを切り、異常状態のおさまったことを確かめてから、工事店、販売店又は当社のサービスに修理をご依頼ください。異常のまま使用すると火災や感電の原因となります。
 - 梱包時器具の電源コードは曲げて結束してあります。使用時は曲げたまま使用しないでください。過熱したり、火災の原因となります。
 - 温度がマイナスになる環境でのご使用は、動作が安定しない場合がございます。
 - 濡れた手でさわらないでください。感電の原因となります。
 - 点灯中や消灯直後の光源部やセードにはさわらないでください。火傷の原因となります。

ご使用上の注意点

- 警告**
 - 器具アーム部のすきまや放電穴等に金属類を差し込まないでください。感電事故の原因となります。
- 注意**
 - 殺虫剤・防水等のスプレーなどをかけないでください。器具の変色、変質の原因となります。
 - 器具を布、紙など燃えやすい物でおおわないでください。過熱して器具の焼損、故障、変形、火災の原因となります。
 - コンセントに電源プラグを差し込んでゆるいときは、使用しないでください。過熱や火災の原因となります。
 - アーム式スタンドではアームにタオル等を掛けしないでください。アームやジョイントを傷め、故障の原因となります。
 - 転倒安全スイッチ付製品では、転倒スイッチをテープなどで固定しないでください。倒れたとき消灯せず、火災の原因となります。
 - 温度の高くなる物(ストーブなど)の近くで使用しないでください。器具の変形や火災の原因となります。
 - 電源コードを無理に曲げたり、ねじったり、引っ張ったり、机などの家具と壁の間に挟んだりしないでください。コードを損傷し、火災や感電事故の原因となります。
 - 電源コードの上に物を載せたり、踏んだりしないでください。コードを損傷し、火災や感電事故の原因となります。
 - 点灯したまま器具を持ち運ばないでください。電源コードを損傷し、火災や感電事故の原因となります。

お手入れの注意点

- 注意**
 - 安全に使用していただくために、定期的な清掃と点検をしてください。器具の汚れは乾いた柔らかい布、又は中性洗剤を浸した柔らかい布をよく絞って拭き取ってください。
 - お手入れするときは、必ず電源プラグを抜いてから取りかかってください。通電のまま行うと感電事故の原因となります。
 - 濡れた手でさわらないでください。感電事故の原因となります。

【アフターサービスについて】
 器具の寿命等により点灯しなくなった場合や、その他の故障についてもお預かりしての修理とさせていただきます。まずはご購入店へご相談ください。当社へ送っていただいても修理対応させていただきますが、当社までの送料はお客様の負担となります。お見積もり等は、器具を拝見させていただいてからとなりますので、まずは製品の品番と故障内容をご確認の上、お問い合わせください。

【お問い合わせ先】
スワン電器株式会社
 〒277-0931 千葉県柏市藤ヶ谷1830
 TEL：04-7191-5088 / FAX:04-7191-7774
<https://swanlighting.jp/> (HPからも可能)
 ※製品改良の為、予告なく変更することがあります。

【保証書】 保証期間 (ご購入日より1年間) 品番：BSL-1300

【無償修理保証範囲】

- 取扱説明書、本体貼付ラベル等の注意に従った正常な使用状態で保証期間内に故障した場合は、無償修理させていただきます。
- 修理の必要が生じた場合は、お買上げ販売店の販売証明書と製品をお買上げ販売店へご持参の上修理をお申し付けください。
- 修理ご依頼で送られる場合、発送時の送料はお客様のご負担となります。(弊社からの返送料は弊社負担)
- 本書は日本国内のみにて有効です。
- 次のような場合には保証期間内でも修理費用を申し受けます。
 - (イ) 過った取り扱い、不当な修理改造を受けた製品、並びにご使用者に責任があると考えられる故障又は破損。
 - (ロ) 火災・地震・水害・落雷などの天災、並びに公害や異常電圧などの外部要因による故障又は破損。
 - (ハ) 通常の使用を超える酷使状態に起因する修理。(業務用用途に使用、車両・船舶への搭載など一般家庭用以外に使用された場合の故障又は破損)
- 移転、贈答品等にてお買上げ販売店に修理依頼が出来ない場合は、弊社にお問い合わせください。

販売証明書添付欄

販売店様の捺印 (販売店名・所在地・電話番号) もしくは、販売証明書を添付してください。それ以外のものは無効 (保証対象外) となります。

保証内容をよくお読みいただき、販売店発行の領収書と合わせて大切に保管してください。ご購入されました商品に不具合等がございましたらお手数ですが、まずはご購入された店舗へご連絡をお願い致します。

取扱説明書

【LEDデスクライト】 LEX-1100

この度は、弊社製品をお買い上げいただき、誠に有難うございます。ご使用前には、必ず取扱説明書をお読みいただき、正しくお使いください。製品を末永くご愛用いただき、また、事故防止など安全のために「安全上のご注意」を必ずお守りください。

再生紙を使用しています。



保存用
後々お役に立ちます。大切に保存してください。

●各部の名称

【定格】LED照明

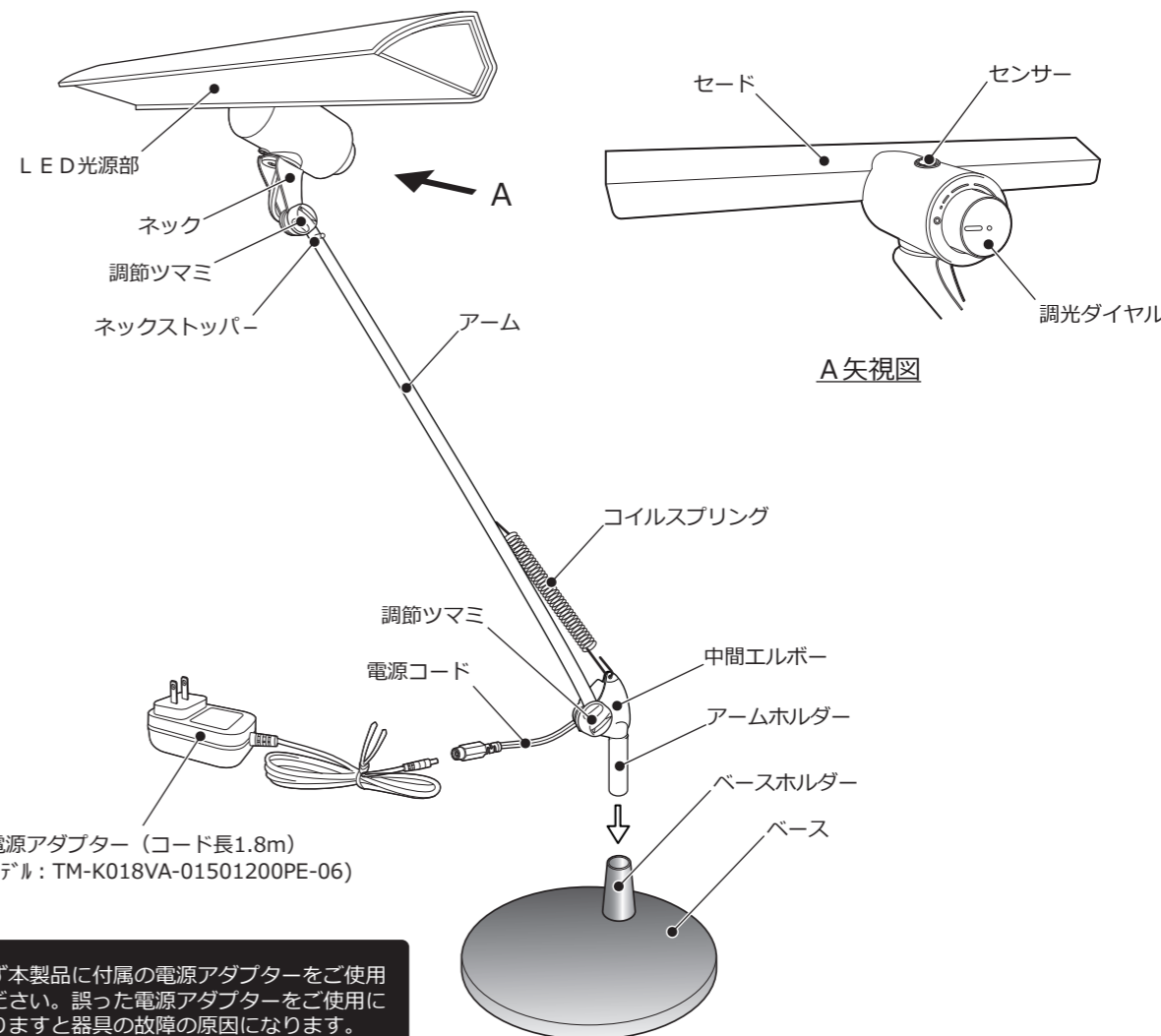
定格電圧	AC100~240V 50Hz/60Hz
消費電力	10.5 W
器具光束	750 lm
光源	LED：電球色(3000K)
調光	無段階調光付(10%~100%)
ベースサイズ	Φ180 mm

【保護者の皆さまへ】

お子様のご使用になる場合、安全にご使用いただくため、必ず保護者の方がお子様に付き添って、取扱説明書の内容を説明してご使用ください。

LEDはお客様ご自身で交換することは出来ません。寿命や故障等により点灯しなくなった場合は、早急に修理依頼をお願いします。

表示された電源電圧 (AC100~240V)、周波数 (50/60Hz) 以外で使用しないでください。本製品をご使用中、ラジオ等の音響機器への雑音や他の家電製品の赤外線リモコンが作動しない場合がごまれにありますが。この場合は、トラブルが発生しなくなる距離まで離してご使用ください。



必ず本製品に付属の電源アダプターをご使用ください。誤った電源アダプターをご使用になりますと器具の故障の原因となります。

《アフターサービスのお問い合わせは》
 器具銘板で品番を確認の上、お買上げいただきました販売店・工事店、もしくは右記のメーカーまでご連絡ください。
<https://swanlighting.jp/>



〒277-0931 千葉県柏市藤ヶ谷1830
 TEL 04-7191-5088 / FAX 04-7191-7774
 ※製品改良の為、予告なく変更することがあります。

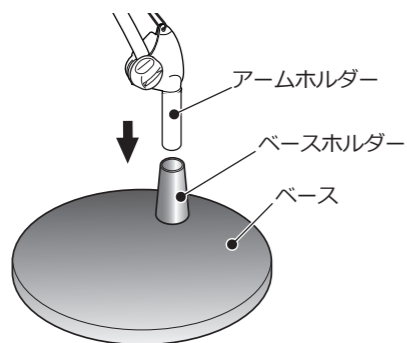
● クランプの取付方法

1 ベースを設置してください。

①ベースを安定した平らな所に置いてください。
不安定な場所に設置しますと、転倒や破損の原因となります。

2 照明器具を取り付けてください。

①照明器具のアームホルダーをベースホルダーに差し込んでください。



【保護者の皆さまへ】
お子様がお使用になる場合、安全にご使用いただくため、必ず保護者の方がお子様に付き添って、取扱説明書の内容を説明してご使用ください。

3 ジャックをつないでください。

①本体側と電源アダプター側のジャックをつないでください。



4 電源アダプターをコンセントに差し込んでください。

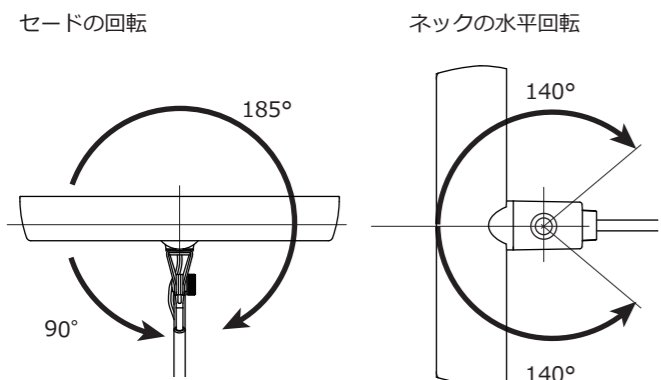
①電源アダプターをコンセントに差し込んでご使用ください。

● 各部の動きと調整方法

警告 出荷時は固定した状態になっております。ご使用中にゆるんだ場合は軽く締め直してご使用ください。
調節ツマミを締め付け過ぎると、故障・破損の原因となります。

注意 可動方向・可動範囲を守って正しくご使用ください。誤った方向に可動させたり、可動範囲を超えてのご使用は器具の破損に繋がります。

注意 ご使用中、ゆるんだ場合は、調節ツマミを軽くしめてください。その際、調節ツマミは絶対にゆるめないでください。部品がはずれ故障・破損の原因になります。



禁止 下図の使用回転範囲をこえた後方に、アームを回して使用しないでください。アームやセードなどの重みでベースが不安定になり、落下した場合、火傷、ケガ、火災の原因となります。

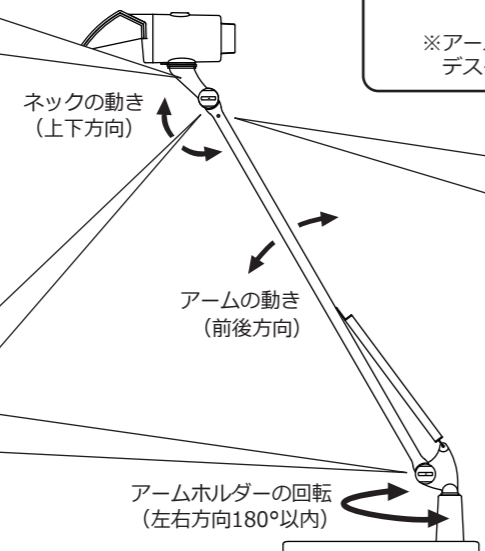
【上から見た図】

原則としてベースより後ろに回した状態では使用禁止。

※アームの使用回転範囲は、デスクベース前方の取付台側で90°以内。

【ゆるんだ場合】
プラスドライバーで軽くしめてください。(締め過ぎるとセードが動かなくなります。)
調節ネジ (1ヶ所)

【ゆるんだ場合】
コイン等で軽くしめてください。
しめる (時計回り)
コインツマミ (2ヶ所)



注意 ネックストッパーは可動範囲を超えた無理な屈折・回転を防ぎ製品の損傷を防止するためのものです。

ネックストッパー

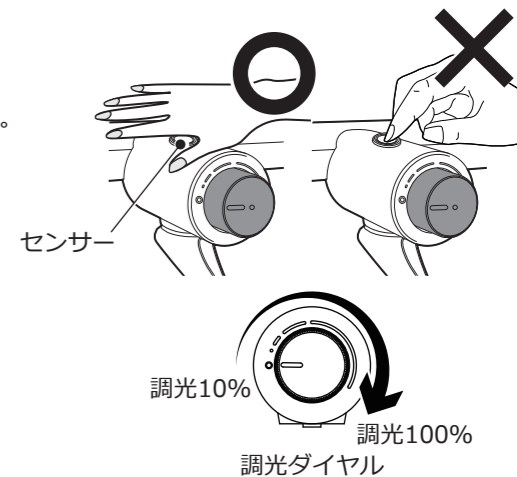
● スイッチについて

1 点灯について

①センサーに手を約1～2秒かざすと、かざす毎にONとOFFを繰り返します。

禁止 図のように指等でセンサーを触らないでください。センサーが汚れてセンサーが正常に作動しなくなります。

注意 ご使用中にセンサーが正常に作動しなくなった場合、センサー部がホコリ等により汚れている場合があります。その際は綿棒等(柔らかい布)でセンサー部の汚れを取ってください。



2 調光ダイヤルについて

①調光ダイヤルを時計回りにまわすと10%から100%まで調光します。お好みの明るさでご使用ください。

● ご使用上の注意

お子様やペットがいるご家庭では、安全にご使用いただくため、必ず保護者の方のご注意をお願いします。

LEDはお客様が交換する事は出来ません。点灯しなくなった場合、何らかの不具合や故障が考えられますので、分解等せずご購入店・販売店に修理の依頼をしてください。

警告 光源部を直視しないでください。

警告 アームとネックの折れ曲がる部分(矢印の箇所)をつかんでアームやネックを動かさないでください。手をはさむ恐れがあり危険です。

警告 感電や火災の危険がありますので、分解改造をしないでください。

禁止 指定・表示された電源電圧以外では絶対に使用しないでください。

禁止 調光機能のついたコンセント器具では絶対に使用しないでください。(破損や発煙の原因となります。)

禁止 器具の周囲温度が40℃を超える場所では、熱の影響で寿命が短くなりますので、使用しないでください。

禁止 ベットやまくら元では使用しないでください。器具が落下した場合、火傷、ケガ、火災の原因になります。

禁止 樹脂製のため、屋外での使用や油、シンナーが付着したままで使用しないでください。割れが発生して落下した場合、火傷、ケガ、火災の原因になります。

禁止 カーテンなど、可燃物の近くで使用しないでください。火災の原因になります。

注意 電源コードは、お子様の手の届かない場所に保管してください。首、足へのひっかけや巻き付きの恐れがあります。また器具が落下し、ケガや故障、破損に繋がります。

注意 アームを最大限に伸ばしてのご使用は思わぬ転倒や落下に繋がります。ご使用状況によっては、ベースに重しを置くことをお勧めします。

注意 電源コードを引っ張ったり、傷つけたり、挟んだり、無理に曲げたりしないでください。器具の発火、感電、故障の原因となります。

注意 電源コードの抜き差しはプラグを持って行ってください。電源コードの断線や故障につながる恐れがあります。

注意 電源アダプターのコンセントプラグに異物やほこりが付着した状態で使用しないでください。器具の発火、感電、故障の原因となります。

注意 点灯中はセードや電源アダプター、電源コードが温かくなる場合がありますが異常ではありません。

注意 小さなお子様やペットがいらっしゃるご家庭では、器具で遊ばないようにご注意ください。

注意 就寝時、外出時は電源コードを抜いてください。地震等で器具が倒れ、思わぬ事故や火災につながる恐れがあります。

お願い 点灯時は、ランプを必ず物から15cm以上はなしてご使用ください。近づけ過ぎると火災の原因になります。

お願い アームホルダー周辺に回転を阻害するものがあると破損する恐れがあります。破損した場合、火傷・ケガ・火災の原因になりますのでご注意ください。

