

# 安全上のご注意

※ご使用前に、この《安全上のご注意》をよくお読みのうえ、正しくお使いください。  
※この取扱説明書及び製品への表示では、製品を安全に正しくお使い頂き、あなたや他人への危害や財産損害を未然に防止するために、いろいろな絵表示をしています。絵表示の意味と内容は次のようになっています。



- 警告**：表示を無視して誤った取扱いをした場合、人が死亡または重傷を負う可能性が想定される内容を示しています。
- 注意**：表示を無視して誤った取扱いをした場合、人が傷害を負う可能性が想定される内容および物的損害のみの発生が想定される内容を示しています。

- しては いけない
- さわっては いけない
- して ください
- 分解しては いけない
- 水場で 使わない
- 電源プラグ を抜く

**設置上の注意点**

- 警告**
  - スタンドは、取扱説明書に従い設置してください。設置に不備があると、スタンドの転倒や落下によるケガや火災、感電事故の原因となります。
  - 不安定な場所に設置しないでください。倒れたり、落ちたりして、火災やケガの原因となります。
  - ※デスクスタンド、クランプに取付けのアームスタンド及びクリップ式のライトは、ベットやまくら元では使用できません。
- 注意**
  - 器具と照らす物との距離は、本体表示または取扱説明書に従って十分な距離を取ってください。指定された距離より近づくと、LEDの熱で照らされた物が変色や変形したり、火災の原因となります。
  - 器具とたたみやカーテンなどの燃えやすい物が接触するような場所では使用しないでください。火災の原因となります。

**ご使用上の注意点**

- 警告**
  - 修理技術者以外の方が器具を分解したり、修理・改造は絶対に行わないでください。感電や漏電等の事故、故障の原因となります。
- 注意**
  - 本製品（付属品を含む）は日本国内専用器具です。海外の規格には準拠していません。表示された電源電圧以外では絶対に使用しないでください。器具の破損、故障の原因となることがあります。
  - 本製品は一般屋内用器具です。屋外や浴室など湿気の多い場所や器具に水滴がかかる状態では使用しないでください。器具の破損、感電事故、漏電の原因となります。
  - 表示された電源電圧以外では絶対に使用しないでください。間違った場合、感電や火災の原因となることがあります。
  - 調光器(ライトコントロール)との併用は出来ません。チラつきや立ち消え等の点灯不良や変形、調光器や照明器具の故障の原因となります。
  - 硫化水素、リン、アンモニア、硫黄、炭素、酸、ほこり有毒ガスなどの発生するところでは使用しないでください。

**お手入れの注意点**

- 警告**
  - 電源プラグの抜き差しは、必ずプラグを持って行ってください。コードを引っ張るとコードを傷め、ショートによる火災や感電事故の原因となることがあります。
  - 点灯中にその場を離れる時やお出かけの際は、安全のためにスイッチを切ってください。転倒や落下した場合、火傷、ケガ、火災の原因となります。
  - 傷んだコード(芯線の露出や断線)は、そのまま使用せず、直ちに電気店に交換修理をご依頼ください。傷んだまま使用を続けると、火災や感電事故の原因となります。
  - ご使用中、万が一器具の異常(発煙、異臭)が認められましたら直ちに使用を中止して電源スイッチを切り、異常状態のおさまったことを確かめてから、工事店、販売店又は当社のサービスに修理をご依頼ください。異常のまま使用すると火災や感電の原因となります。
  - 梱包時器具の電源コードは曲げて結束してあります。使用時は曲げたまま使用しないでください。過熱したり、火災の原因となります。
  - 温度がマイナスになる環境でのご使用は、動作が安定しない場合がございます。
  - 濡れた手でさわらないでください。感電の原因となります。
  - 点灯中や消灯直後の光源部やセードにはさわらないでください。火傷の原因となります。
- 注意**
  - 殺虫剤・防水等のスプレーなどをかけないでください。器具の変色、変質の原因となります。
  - 器具を布、紙など燃えやすい物でおおわないでください。過熱して器具の焼損、故障、変形、火災の原因となります。
  - コンセントに電源プラグを差し込んでゆるいときは、使用しないでください。過熱や火災の原因となります。
  - アーム式スタンドではアームにタオル等を掛けしないでください。アームやジョインターを傷め、故障の原因となります。
  - 転倒安全スイッチ付製品では、転倒スイッチをテープなどで固定しないでください。倒れたとき消灯せず、火災の原因となります。
  - 温度の高温になる物(ストーブなど)の近くで使用しないでください。器具の変形や火災の原因となります。
  - 電源コードを無理に曲げたり、ねじったり、引っ張ったり、机などの家具と壁の間に挟んだりしないでください。コードを損傷し、火災や感電事故の原因となります。
  - 電源コードの上に物を載せたり、踏んだりしないでください。コードを損傷し、火災や感電事故の原因となります。
  - 点灯したまま器具を持ち運ばないでください。電源コードを損傷し、火災や感電事故の原因となります。

**【保証書】 保証期間 (ご購入日より1年間) 品番: LEX-970**

販売店様の捺印 (販売店名・所在地・電話番号) もしくは、販売証明書を添付してください。それ以外のものは無効 (保証対象外) となります。

**販売証明書添付欄**

保証内容をよくお読みいただき、販売店発行の領収書と合わせて大切に保管してください。ご購入された商品に不具合等がございましたらお手数ですが、まずはご購入された店舗へご連絡をお願い致します。

**【無償修理保証範囲】**

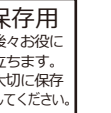
- 取扱説明書、本体貼付ラベル等の注意に従った正常な使用状態で保証期間内に故障した場合は、無償修理させていただきます。
- 修理の必要が生じた場合は、お買上げ販売店の販売証明書と製品をお買上げ販売店へご持参の上修理をお申し付けください。
- 修理ご依頼で送られる場合、発送時の送料はお客様のご負担となります。(返送料は弊社負担)
- 本書は日本国内のみにて有効です。
- 次のような場合には保証期間内でも修理費用を申し受けます。
  - (イ) 過った取り扱い、不当な修理改造を受けた製品、並びにご使用者に責任があると考えられる故障又は破損。
  - (ロ) 火災・地震・水害・落雷などの天災、並びに公害や異常電圧などの外部要因による故障又は破損。
  - (ハ) 通常の使用を超える酷使状態に起因する修理。(業務用途に使用、車両・船舶への搭載など一般家庭用以外に使用された場合の故障又は破損)
- 移転、贈答品にてお買上げ販売店に修理依頼が出来ない場合は、弊社にお問い合わせください。

**【お問合せ先】** 〒277-0931 千葉県柏市藤ヶ谷1830  
TEL: 04-7191-5088 / FAX: 04-7191-7774  
**スワン電機株式会社** https://swanlighting.jp/

# 取扱説明書

## レディックエグザーム LEDICEXARM 品番 / LEX-970

この度は、弊社製品をお買い上げいただき、誠に有難うございます。ご使用前には、必ず取扱説明書をお読みいただき、正しくお使いください。製品を未永くご愛用いただき、また、事故防止など安全のために「安全上のご注意」を必ずお守りください。



### ●各部の名称とご使用前の注意点

【セット内容】 器具本体 / 電源アダプタ

#### 【器具仕様】

光源: LED (昼光色) 6500K  
 器具光束: 1100lm  
 定格電源: AC100V ~ 240V 50/60Hz 共通  
 消費電力: 1.3 W (Low) / 6W (Mid) / 12W (Max)  
 器具サイズ: W1200×D58×H1200mm  
 コード長: 約 2 m  
 器具重量: 約 0.8 kg  
 材質: 樹脂 / アルミ / スチール  
 動作温度: -10℃ ~ 35℃

※ご使用環境により、お使い出来ない場合があります。

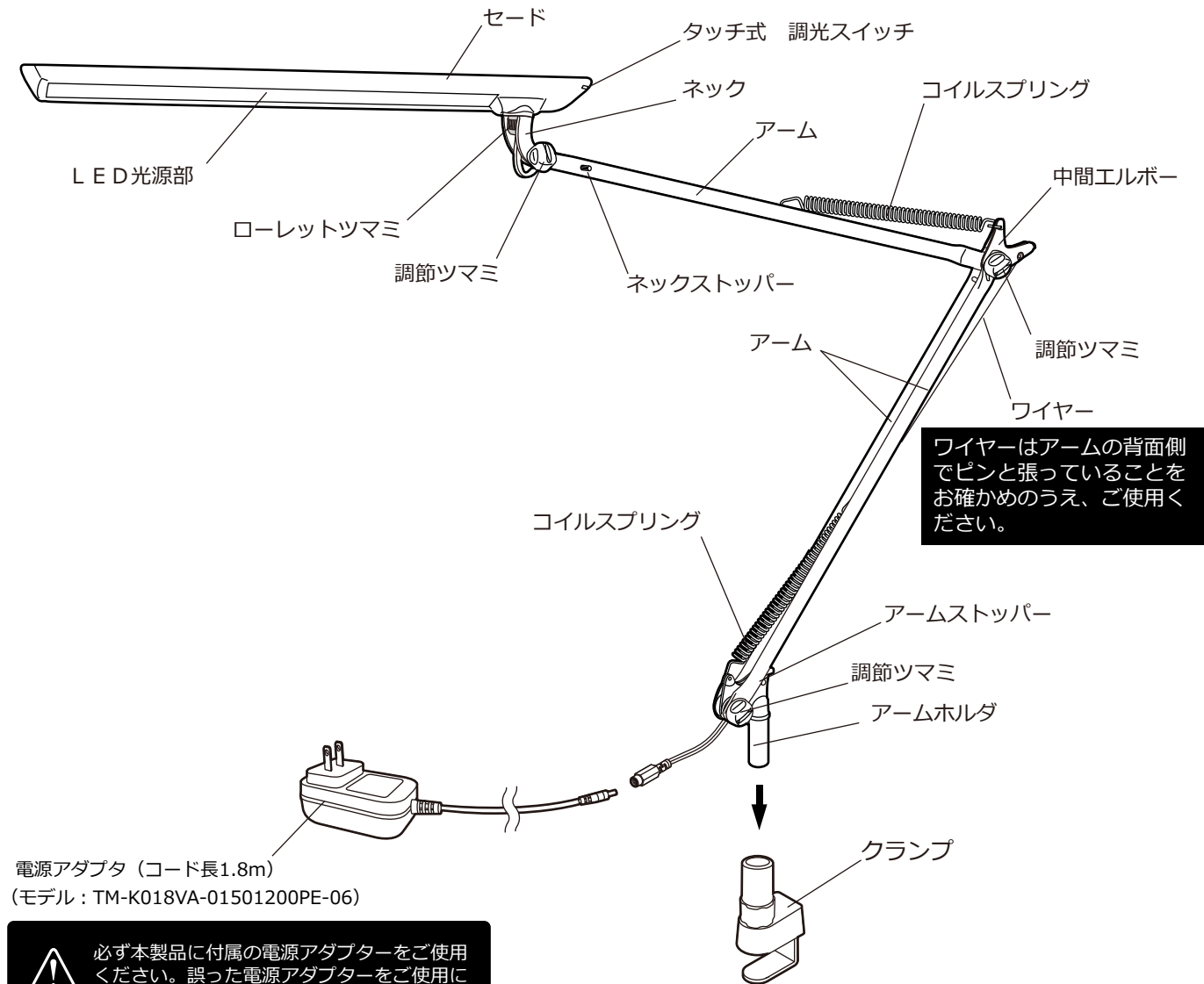
仕様: 3段階調光、タッチスイッチ

【保護者の皆さまへ】  
お子様のご使用になる場合、安全にご使用いただくため、必ず保護者の方がお子様に付き添って、取扱説明書の内容を説明してご使用ください。

**警告** LEDカバーに落書きをしないでください。取れん発火<sup>※1</sup>により器具の破損・火災の原因となります。※1 太陽の光が何かの原因で1点に集まり起こる発火 (虫眼鏡で光を1点に集め可燃物を発火させる状態)

**注意** LEDはお客様ご自身で交換することは出来ません。寿命や故障等により点灯しなくなった場合は、早急に修理依頼をお願いします。

**注意** 表示された電源電圧 (AC100V)、周波数 (50/60Hz) 以外では使用しないでください。本製品をご使用中、ラジオ等の音響機器への雑音や他の家電製品の赤外線リモコンが作動しない場合がごくまれにあります。この場合は、トラブルが発生しなくなる距離まで離してご使用ください。



ワイヤーはアームの背面側でピンと張っていることをお確かめのうえ、ご使用ください。

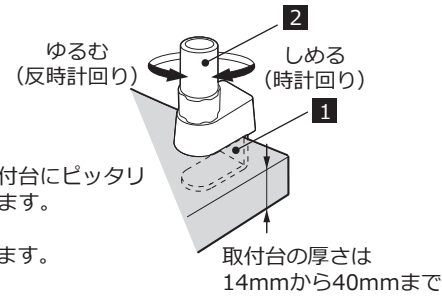
電源アダプタ (コード長1.8m)  
(モデル: TM-K018VA-01501200PE-06)

**注意** 必ず本製品に付属の電源アダプターをご使用ください。誤った電源アダプターをご使用になりますと器具の故障の原因となります。

※製品改良の為、予告なく変更することがあります。

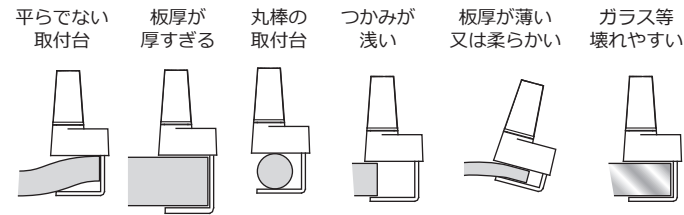
クランプ取付け方法

クランプは平らで固い取付台に、しっかり取付けてください。取付け後、落下する恐れがないか、再度確かめてください。お願い



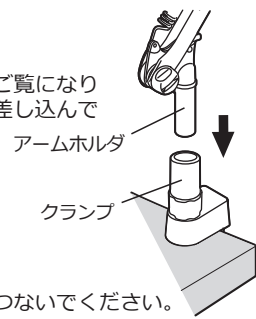
クランプの締めつけで「締めキズ」がついては困る家具などを、取付台にしないでください。程度によっては財産価値を損なう場合が想定されます。

下図のような《不安定な取付け》はしないでください。落下した場合、火傷、ケガ、火災の原因になります。

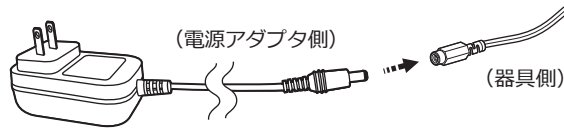


器具の設置方法

クランプを「クランプの取付方法」をご覧になり取り付け、アームホルダをクランプに差し込んでください。



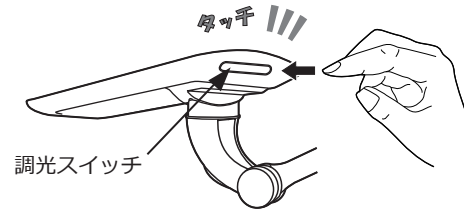
本体側と電源アダプタ側のジャックをつないでください。



電源アダプタをコンセントに差し込んでご使用ください。

調光スイッチについて

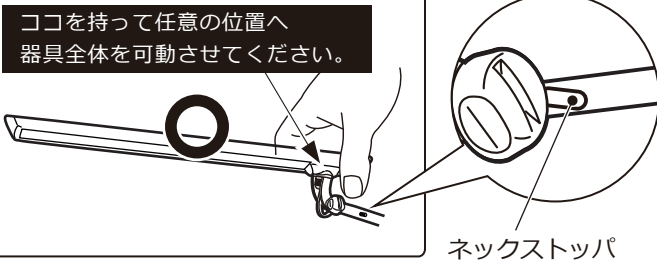
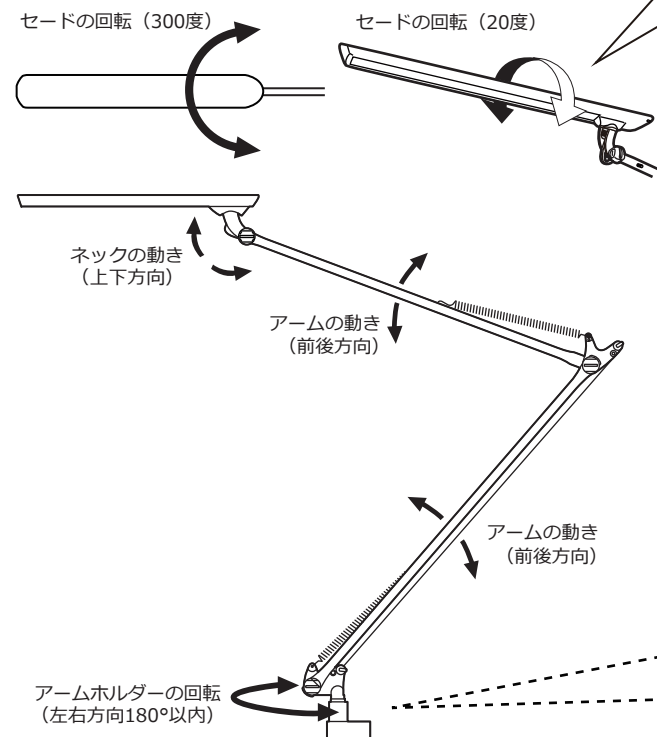
【点灯させるとき】調光スイッチをさわると下記の順番で繰り返し点灯します。



【消灯させるとき】一秒以上長押しすると消灯します。

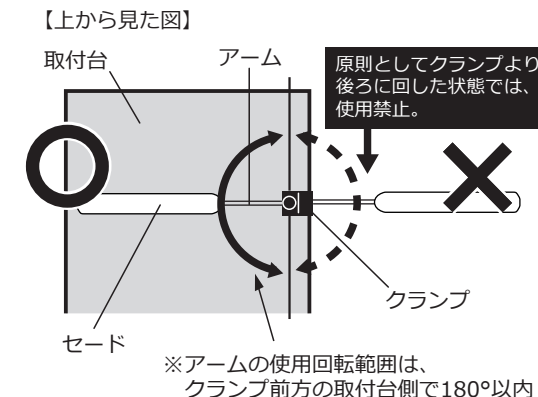
各部の動き

可動方向・可動範囲を守って正しくご使用ください。誤った方向に可動させたり、可動範囲を超えてのご使用は器具の破損に繋がります。



ネックトッパは可動範囲を超えた無理な屈折・回転を防ぎ、製品の損傷を防止するためのものです。

下図の使用回転範囲をこえた後方に、アームを回して使用しないでください。アームやセードなどの重みでクランプが不安定になり、落下した場合、火傷、ケガ、火災の原因になります。

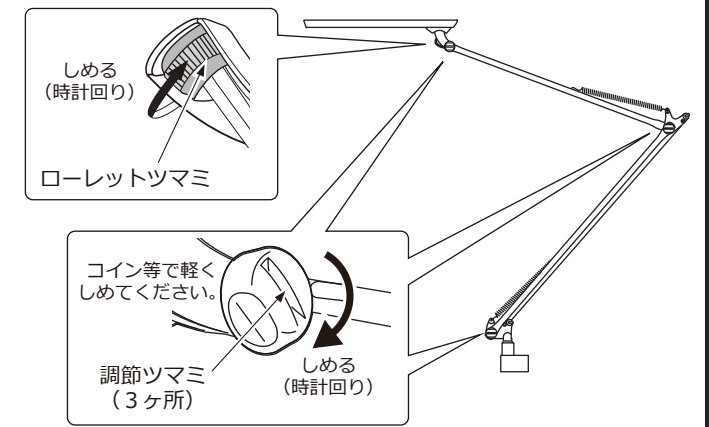


調節ツマミの調整方法

出荷時は固定した状態になっております。ご使用中にゆるんだ場合は軽く締め直してご使用ください。

調節ツマミを締め付け過ぎると、故障・破損の原因となります。

ご使用中、ゆるんだ場合は、調節ツマミを軽くしめてください。その際、調節ツマミは絶対にゆるめないでください。部品がはずれ故障・破損の原因になります。

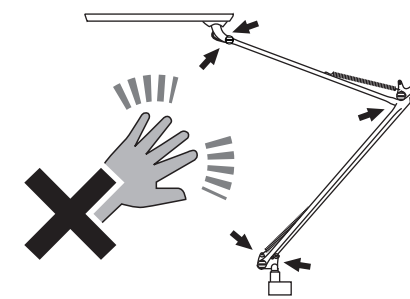


ご使用上の注意

安全上、光源部を直視することはおやめください。

絶対に分解改造をしないでください。感電や火災の原因になります。

アームとネックの折れ曲がる部分（矢印の箇所）をつかんでアームやネックを動かさないでください。手をはさむ恐れがあります。



ペットやまくら元では使用しないでください。落下した場合、火傷、ケガ、火災の原因になります。

器具は樹脂製のため、屋外での使用や油、シンナーが付着したまま使用しないでください。割れが発生し落下した場合、火傷、ケガ、火災の原因になります。

電源コードを引っ張ったり、傷つけたり、挟んだり、無理に曲げたりしないでください。器具の発火、感電、故障の原因となります。

カーテンなど、可燃物の近くで使用しないでください。火災の原因になります。

コンセントプラグに異物や、ほこりが付着した状態で使用しないでください。器具の発火、感電、故障の原因となります。

電源コードは、お子様の手の届かない場所に保管してください。首や足へのひっかけや、巻き付きの恐れがあります。また器具が落下して、ケガや故障、破損に繋がります。

点灯中は器具が温くなる場合がございます。ご使用には十分ご注意ください。異常ではございません。

点灯中や消灯直後、人によってはセードが熱く感じる場合があります。ご注意ください。

点灯時は、ランプを必ず物から15cm以上はなしてご使用ください。近づけ過ぎると火災の原因になります。

小さなお子様やペットがいらっしゃるご家庭では、器具で遊ばないようにご注意ください。

就寝時や外出時、長期間ご使用にならない時は、電源コードを抜いてください。電源コードを抜く際は、電源プラグを持って抜き差ししてください。

【保証について】

ご購入頂いた製品に不良・破損があった場合、製品違いの場合、ご購入より一週間以内のご連絡をお願いいたします。迅速に部品または製品の交換をさせていただきます。まずはご購入日の分かる保証書等をお持ちになりご購入店へご連絡をお願いいたします。到着より一週間を超えた製品破損のご連絡の場合、お預かりしての修理対応となります。送料等の費用は全てお客様のご負担となりますのでご了承ください。使用法の誤り、乱用、不当な修理、改造による故障、天災火災、保存上の不備による故障および損傷の修理等につきましては、保証期間内でも有料となります。保証対象外の修理品の運賃等の諸掛かり費用はお客様ご負担をお願いいたします。ご購入店・ご購入日の記入、レシート等が無い場合、またご購入から一年以上経過している場合、有料となりますので、お買い上げのレシート領収書とともに大切に保管してください。保証は日本国内でのみ有効です。

【アフターサービスについて】

器具の寿命等により点灯しなくなった場合や、その他の故障についてもお預かりさせていただいての修理となります。まずはご購入店へご相談ください。当社へ送って頂いても修理対応させていただきますが、当社までの送料はお客様のご負担となります。お見積もり等は、器具を拝見させていただきます。まずは製品名と故障内容をご確認の上、お問い合わせください。