

この度は、当社製品をお買い上げいただき、誠に有難うございます。ご使用前に注意事項をよく読み、正しい方法でご使用ください。なお、この取扱説明書はお読みになった後も大切に保管してください。

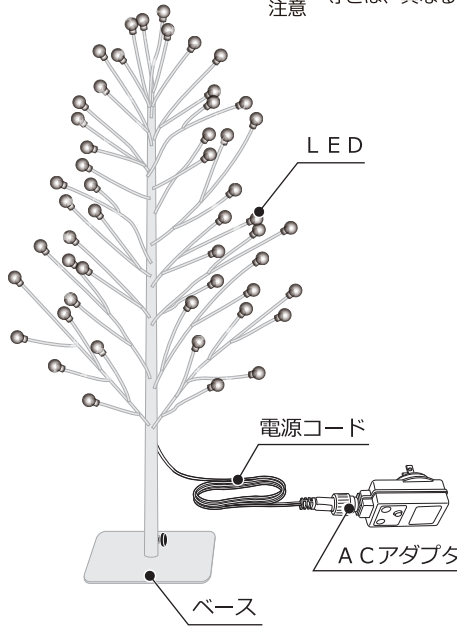
BOTANIC ポタニクブランドツリー ポン スノー120 BRANTREE PON SNOW 120 品番 AOL-653

【内容物】

- 本体・アダプタ付（本体とアダプタは繋がっています。）
- 固定ネジ ●ベース
- ベースカバー・固定紐
- リモコン（CR2025ボタン電池付属）

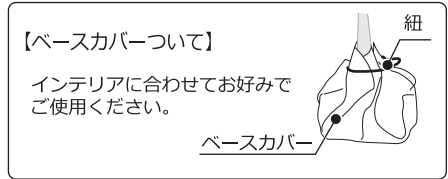
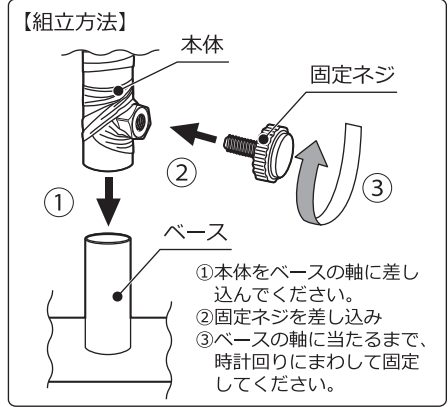
【スペック】

入力電圧	AC100V 50Hz/60Hz共通
消費電力	3.6 W (LED80個)
サイズ	H1200mm ベース:W160×D160mm ベースカバー:W450×D450mm
コード長	約 3 m
器具重量	1.0 kg
素材	樹脂 / スチール
動作温度	-10℃～40℃ ※環境によりご使用いただけない場合があります。
機能	カラーLED使用・リモコン付き・9パターンの切り替え機能・4段階調光・防滴ACアダプター タイマー機能・メモリー機能付 ※水の中や雨(水)がかかる場所ではご使用不可



お子様やペットがいるご家庭では安全にご使用いただく為、取扱説明書をご覧ください。衝突や転倒にご注意し、ご購入していただいた方の責任で管理をお願いします。

商品により形・風合いなどに個体差があり、カタログ掲載写真や展示品等とは、異なる場合がございます。



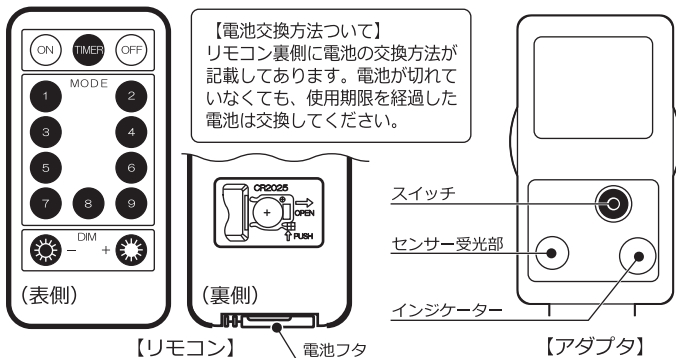
ご使用方法

- ①【組立方法】にそって組み立ててください。
- ②アダプタをコンセントに差し込んでください。
※電源投入時、【操作方法】の①の点灯パターンで点灯します。
※アダプタの受光部を隠さないようにしてください。詳しくは【操作方法】をご確認ください。
- ③お好みでベースカバーを取り付けてください。

操作方法

操作方法は、リモコンとアダプタで異なります。

- 【TIMER(タイマー)】 6時間点灯後、自動で消灯し18時間後に、再び自動で点灯します。（※インジケーターが赤く点灯）
- 【メモリー機能】 消灯直前の点灯状態を記憶します。
- 【色パターン】 電球色と昼光色
- 【点灯パターン】 下記の①～⑨パターンになります。
- ① 全ての点灯パターンを自動で繰り返す。（電源投入時、点灯します）
 - ② 電球色で点灯。
 - ③ 昼光色で点灯。
 - ④ 電球色で「ゆっくり点滅 ⇒ 早い点滅」を繰り返す。
 - ⑤ 昼光色で「ゆっくり点滅 ⇒ 早い点滅」を繰り返す。
 - ⑥ 電球色と昼光色を「ゆっくり交互に点灯 ⇒ 早く交互に点灯」を繰り返す。
 - ⑦ 電球色と昼光色の点滅を交互に繰り返す。
 - ⑧ 電球色から昼光色へ調色、再び電球色へ調色する状態を繰り返す。
 - ⑨ 電球色から昼光色へ明暗、再び電球色へ明暗する状態を繰り返す。



（リモコンでの操作方法）

注）アダプタにリモコンのセンサー受光部があります。センサー受光部が隠れますとリモコンが正常に動作しません。

- 1) ON：点灯します。2) OFF：消灯します。
- 3) TIMER(タイマー)：タイマーが作動します。
※インジケーターが赤く点灯します。
- 4) ①～⑨のそれぞれの点灯パターンで点灯します。
- 5) DIM：4段階調光が出来ます。（+）は明るく、（-）は暗くなります。

（アダプタでの操作方法）

- 1) スイッチを押すと点灯します。スイッチを3秒長押しすると消灯します。
- 2) スイッチを5秒長押しするとタイマーが作動します。
※インジケーターが赤く点灯します。
- 3) 点灯した状態でスイッチを押すごとに①～⑨のそれぞれの点灯パターンで点灯します。
- 4) アダプタでは調光出来ません。

ご使用上の注意

- LEDや電源部はお客様にて交換することが出来ません。故障や器具の寿命等により点灯しなくなった場合は修理となります。器具を分解・改造することはおやめください。（詳しくは裏面をご覧ください。）
- 製品は安定した場所でご使用ください。置き場が不安定ですと器具の転倒・落下の恐れがあり思わぬケガ、家財の損傷、破損や故障の原因となります。
- 本製品は国内専用です。日本以外では使用しないでください。
- 本製品は簡易防滴仕様です。水の中や雨（水）が直接かかる場所ではご使用出来ません。
- 指定・表示された電源電圧以外では絶対に使用しないでください。
- LED電球の周囲温度が40℃を超える場所では、熱の影響で寿命が短くなりますので、使用しないでください。
- ご使用中、ACアダプタや電源コードが温くなる場合がありますが異常ではありません。
- 感電や火災の危険がありますので、分解改造をしないでください。
- ACアダプタのコンセントプラグに異物やほこりが付着した状態で使用しないでください。器具の発火、感電、故障の原因となります。
- お子様が器具で遊ばないようにご注意ください。思わぬケガ、家財の損傷破損や故障の原因となります。

安全上のご注意

※ご使用前に、この《安全上のご注意》をよくお読みのうえ、正しくお使いください。
※この取扱説明書及び製品表示では、製品を安全に正しくご使用いただき、あなたや他の人への危害や財産損害を未然に防止するため、いろいろな絵表示をしています。絵表示の意味と内容は次のようになっています。



警告：表示を無視して誤った取扱いをした場合、人が死亡または重傷を負う可能性が想定される内容を示しています。



注意：表示を無視して誤った取扱いをした場合、人が傷害を負う可能性が想定される内容および物的損害のみの発生が想定される内容を示しています。



【使用上の注意について】

【保護者の皆さまへ】 お子様のご使用になる場合、安全にご使用いただくため、必ず保護者の方がお子様に付き添って取扱説明書の内容を説明してご使用ください。

- 本器具は簡易防滴仕様です。水の中や、雨がかかるような場所での使用は出来ません。器具の故障の原因となります。
- 本器具は日本国内交流100V専用です。海外では使用できません。過熱し、火災・故障の原因となります。
- 光源部を人や動物の目に直接当てないでください。光を見続けると視力低下や失明の恐れがあります。
- 温泉地等の腐食性ガスが発生する場所や、海上・臨海部等の岩礁隣接地、塩素を使用するプールでは、使用しないでください。器具の故障、火災、感電の原因となります。
- 激しい振動、衝撃の加わる場所、橋脚上などの常時振動のある場所では使用しないでください。器具の故障、破損の原因となります。
- 器具に新雪1mに相当する積雪、氷結のある恐れのある場所では使用しないでください。器具の故障、火災、感電の原因となります。(これに相当する場所で使用する場合は雪、氷の除去を行う必要があります。)

- 器具を密閉した空間に設置しないでください。器具の短寿命の原因となります。
- 強風の吹く恐れのある場所では使用しないでください。器具の落下の原因となり、故障、破損に繋がります。
- 本器具のすきまに金属類(針金など)を絶対に差し込まないでください。感電の危険があります。
- 分解や改造は行わないでください。発熱、発火、破裂、故障、感電、液漏れの原因となります。
- コードを無理に引っ張ったり、曲げたり、重い物を上に乗せたりしないでください。またコードの抜き差しの際には必ずコネクタ部分を持ってごこなってください。
- 幼児の手の届かない所で、使用・保管してください。

【お手入れについて】 ※必ず電源を切って行ってください。

- 安全に使用していただくために、定期的に清掃・点検をしてください。不具合がありましたら、そのまま使用せずご購入店・販売店に修理を依頼してください。
- シンナーやベンジン等の揮発性のもの拭いたり、殺虫剤をかけたりしないでください。
- 故障や寿命等により点灯しなくなった場合、何らかの不具合が考えられますのでそのまま使用せずご購入店・販売店に修理を依頼してください。



【保証について】

ご購入頂いた製品に不良・破損があった場合、製品違いの場合、ご購入より一週間以内のご連絡をお願いいたします。迅速に部品または製品の交換をさせていただきます。まずはご購入日の分かる保証書等をお持ちになりご購入店へご連絡をお願いいたします。到着より一週間を超えた製品破損のご連絡の場合、お預かりしての修理対応となります。送料等の費用は全てお客様のご負担となりますのでご了承ください。使用法の誤り、乱用、不当な修理、改造、分解による故障、天災火災、保存上の不備による故障および損傷の修理等につきましては、保証期間内でも有料となります。保証対象外の修理品の運賃等の諸掛かり費用はお客様ご負担でお願いいたします。ご購入店・ご購入日の記入、レシート等が無い場合、またご購入から一年以上経過している場合、有料となりますので、お買い上げのレシート領収書とともに大切に保管してください。保証は日本国内でのみ有効です。

【アフターサービスについて】

器具の寿命等により点灯しなくなった場合や、その他の故障についてもお預かりしての修理とさせていただきます。まずはご購入店へご相談ください。当社へ送って頂いても修理対応させていただきますが、当社までの送料はお客様のご負担となります。お見積もり等は、器具を拝見させて頂いてからとなりますので、まずは製品名と故障内容をご確認の上、お問い合わせください。

〈お問い合わせ先〉

スワン電器株式会社 サービス
〒277-0931 千葉県柏市藤ヶ谷1830
TEL: 04-7191-5088 / FAX: 04-7191-7774
受付時間: 月~金 (除く祝日) 9:00~17:00
<https://swanlighting.jp/> (HPお問い合わせ可)

※製品改良の為、予告なく変更することがあります。

保証書

品番 AOL-653

保証期間 (ご購入日より一年間)

販売店名・所在地・電話番号

販売店

※ご購入店様が記入をされるか、販売店発行の領収書を添付してください。それ以外は無効(保証対象外)となります。

お客様へ 保証書の記載内容をよくお読みいただき、販売店発行の領収書と合わせて大切に保管してください。ご購入されました商品に不具合等がございましたらお手数ですが、まずはご購入された店舗へご連絡をお願い致します。

□無償修理保証範囲

- 取扱説明書、本体貼付ラベル等の注意に従った正常な使用状態で保証期間内に故障した場合は、無償修理させていただきます。
- 修理の必要が生じた場合は、お買上げ販売店の販売証明書と製品をお買上げ販売店へご持参の上修理をお申し付けください。
- 修理ご依頼で送られる場合、発送時の送料はお客様のご負担となります。(弊社からの返送料は弊社負担)
- 本書は日本国内のみにて有効です。
- 次のような場合には保証期間内でも修理費用を申し受けます。
(イ) 過った取り扱い、不当な修理改造を受けた製品、並びにご使用者に責任があると考えられる故障又は破損。
(ロ) 火災・地震・水害・落雷などの天災、並びに公害や異常電圧などの外部要因による故障又は破損。
(ハ) 通常の使用を超える酷使状態に起因する修理。(業務用用途に使用、車両・船舶への搭載など一般家庭用以外に使用された場合の故障又は破損)
- 移転、贈答品等にてお買上げ販売店に修理依頼が出来ない場合は、弊社にお問い合わせください。

この度は、当社製品をお買い上げいただき、誠に有難うございます。ご使用前に注意事項をよく読み、正しい方法でご使用ください。なお、この取扱説明書はお読みになった後も大切に保管してください。

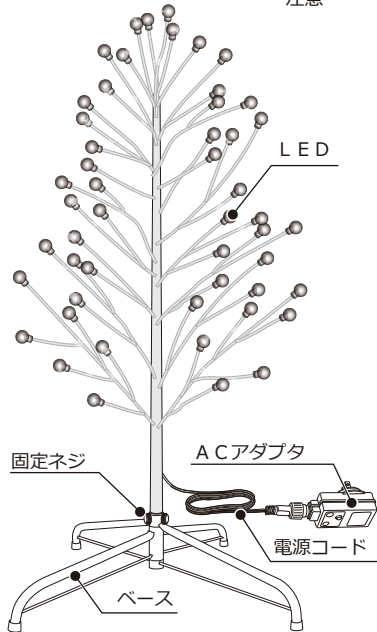
BOTANIC ポタニクブランツリー ポン スノー150 BRANTREE PON SNOW 150 品番 AOL-654

【内容物】

- 本体・アダプタ付 (本体とアダプタは繋がっています。)
- 関節ボール ●ベース・固定ネジ付 ●ベースカバー
- カバー紐 ●リモコン (CR2025ボタン電池付属)

【スペック】

入力電圧	AC100V 50Hz/60Hz共通
消費電力	3.6 W (LED140個)
サイズ	H1500mm ベース:W350×D350mm ベースカバー:W550×D550mm
コード長	約 3 m
器具重量	1.7 kg
素材	樹脂 / スチール
動作温度	-10℃～40℃ ※環境によりご使用いただけない場合があります。
機能	カラーLED使用・リモコン付き・9パターンの切り替え機能・4段階調光・防滴ACアダプター タイマー機能・メモリー機能付 ※水の中や雨(水)がかかる場所ではご使用不可



注意

お子様やペットがいるご家庭では安全にご使用いただく為、取扱説明書をご覧ください。衝突や転倒にご注意し、ご購入していただいた方の責任で管理をお願いします。

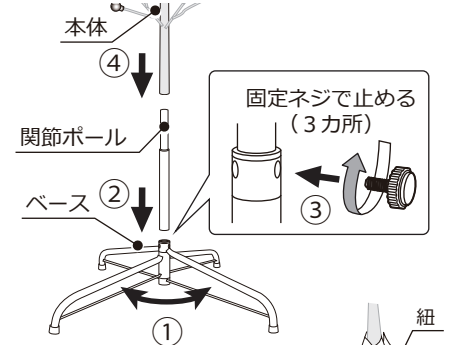


注意

商品により形・風合いなどに個体差があり、カタログ掲載写真や展示品等とは、異なる場合がございます。

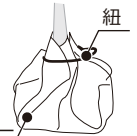
【組立方法】

- ①ベースを十字になるように開きます。
※ネジ穴の位置が合っているか確認してください。
- ②関節ボールを差し込みます。
- ③固定ネジを時計回りにまわし固定します。(3カ所)
- ④本体を差し込みます。



【ベースカバーについて】

インテリアに合わせてお好みでご使用ください。外でご使用の場合、倒れ防止の為、使用しないでください。



ご使用方法

- ①【組立方法】にそって組み立ててください。
- ②アダプタをコンセントに差し込んでください。
- ③【操作方法】にそって点灯をご確認ください。
※電源投入時、【操作方法】の①の点灯パターンで点灯します。
※アダプタのセンサー受光部を隠さないでください。リモコンが正常に動作しなくなります。
- ④お好みでベースカバーを取り付けてください。
※外でご使用の場合、倒れ防止の為、使用しないでください。

（リモコンでの操作方法）

注) アダプタにリモコンのセンサー受光部があります。センサー受光部が隠れますとリモコンが正常に動作しません。

- 1) ON : 点灯します。2) OFF : 消灯します。
- 3) TIMER(タイマー) : タイマーが作動します。
※インジケーターが赤く点灯します。
- 4) ①～⑨のそれぞれの点灯パターンで点灯します。
- 5) DIM : 4段階調光が出来ます。(+)は明るく、(-)は暗くなります。

（アダプタでの操作方法）

- 1) スイッチを押すと点灯します。スイッチを3秒長押しすると消灯します。
- 2) スイッチを5秒長押しするとタイマーが作動します。
※インジケーターが赤く点灯します。
- 3) 点灯した状態でスイッチを押すごとに①～⑨のそれぞれの点灯パターンで点灯します。
- 4) アダプタでは調光出来ません。

操作方法

操作方法は、リモコンとアダプタで異なります。

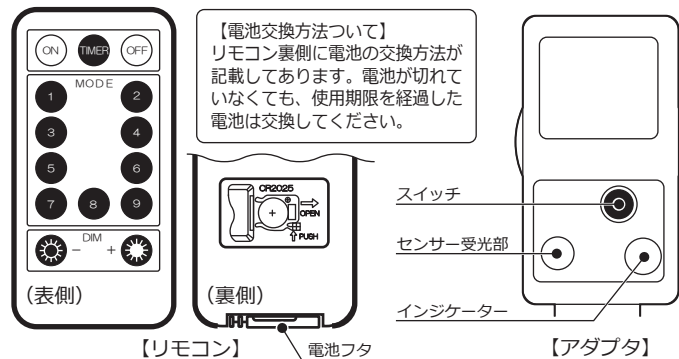
【TIMER(タイマー)】 6時間点灯後、自動で消灯し18時間後に、再び自動で点灯します。(※インジケーターが赤く点灯)

【メモリー機能】 消灯直前の点灯状態を記憶します。

【色パターン】 電球色と昼光色

【点灯パターン】 下記の①～⑨パターンになります。

- ① 全ての点灯パターンを自動で繰り返す。(電源投入時、点灯します)
- ② 電球色で点灯。
- ③ 昼光色で点灯。
- ④ 電球色で「ゆっくり点滅 ⇒ 早い点滅」を繰り返す。
- ⑤ 昼光色で「ゆっくり点滅 ⇒ 早い点滅」を繰り返す。
- ⑥ 電球色と昼光色を「ゆっくり交互に点灯 ⇒ 早く交互に点灯」を繰り返す。
- ⑦ 電球色と昼光色の点滅を交互に繰り返す。
- ⑧ 電球色から昼光色へ調色、再び電球色へ調色する状態を繰り返す。
- ⑨ 電球色から昼光色へ明暗、再び電球色へ明暗する状態を繰り返す。



ご使用上の注意点

- LEDや電源部はお客様にて交換することが出来ません。故障や器具の寿命等により点灯しなくなった場合は修理となります。器具を分解・改造することはおやめください。(詳しくは裏面をご覧ください。)
- 製品は安定した場所でご使用ください。置き場が不安定ですと器具の転倒・落下の恐れがあり思わぬケガ、家財の損傷、破損や故障の原因となります。
- 本製品は国内専用です。日本以外では使用しないでください。
- 本製品は簡易防滴仕様です。水の中や雨(水)が直接かかる場所ではご使用出来ません。
- 指定・表示された電源電圧以外では絶対に使用しないでください。
- LED電球の周囲温度が40℃を超える場所では、熱の影響で寿命が短くなりますので、使用しないでください。
- ご使用中、ACアダプタや電源コードが温くなる場合がありますが異常ではありません。
- 感電や火災の危険がありますので、分解改造をしないでください。
- ACアダプタのコンセントプラグに異物やほこりが付着した状態で使用しないでください。器具の発火、感電、故障の原因となります。
- お子様が器具で遊ばないようにご注意ください。思わぬケガ、家財の損傷破損や故障の原因となります。

安全上のご注意

※ご使用前に、この《安全上のご注意》をよくお読みのうえ、正しくお使いください。
※この取扱説明書及び製品表示では、製品を安全に正しくご使用いただき、あなたや他の人への危害や財産損害を未然に防止するため、いろいろな絵表示をしています。絵表示の意味と内容は次のようになっています。



- 警告**：表示を無視して誤った取扱いをした場合、人が死亡または重傷を負う可能性が想定される内容を示しています。
 - 注意**：表示を無視して誤った取扱いをした場合、人が傷害を負う可能性が想定される内容および物的損害のみの発生が想定される内容を示しています。
- してはいけない
○●してください
さわっては
いけない
水場で
使わない
電源プラグ
を抜く
分解しては
いけない

【使用上の注意について】

【保護者の皆さまへ】 お子様をご使用になる場合、安全にご使用いただくため、必ず保護者の方がお子様に付き添って取扱説明書の内容を説明してご使用ください。

- 本器具は簡易防滴仕様です。水の中や、雨がかかるような場所での使用は出来ません。器具の故障の原因となります。
- 本器具は日本国内交流100V専用です。海外では使用できません。過熱し、火災・故障の原因となります。
- 光源部を人や動物の目に直接当てないでください。光を見続けると視力低下や失明の恐れがあります。
- 温泉地等の腐食性ガスが発生する場所や、海上・臨海部等の岩礁隣接地、塩素を使用するプールでは、使用しないでください。器具の故障、火災、感電の原因となります。
- 激しい振動、衝撃の加わる場所、橋脚上などの常時振動のある場所では使用しないでください。器具の故障、破損の原因となります。
- 器具に新雪1mに相当する積雪、氷結のある恐れのある場所では使用しないでください。器具の故障、火災、感電の原因となります。(これに相当する場所で使用する場合は雪、氷の除去を行う必要があります。)
- 器具を密閉した空間に設置しないでください。器具の短寿命の原因となります。
- 強風の吹く恐れのある場所では使用しないでください。器具の落下の原因となり、故障、破損に繋がります。
- 本器具のすきまに金属類(針金など)を絶対に差し込まないでください。感電の危険があります。
- 分解や改造は行わないでください。発熱、発火、破裂、故障、感電、液漏れの原因となります。
- コードを無理に引っ張ったり、曲げたり、重い物を上に乗せたりしないでください。またコードの抜き差しの際には必ずコネクタ部分を持っておこなってください。
- 幼児の手の届かない所で、使用・保管してください。

【お手入れについて】 ※必ず電源を切って行ってください。

- 安全に使用していただくために、定期的に清掃・点検をしてください。不具合がありましたら、そのまま使用せずご購入店・販売店に修理を依頼してください。
- シンナーやベンジン等の揮発性のもの拭いたり、殺虫剤をかけたりしないでください。
- 故障や寿命等により点灯しなくなった場合、何らかの不具合が考えられますのでそのまま使用せずご購入店・販売店に修理を依頼してください。



【保証について】

ご購入頂いた製品に不良・破損があった場合、製品違いの場合、ご購入より一週間以内のご連絡をお願いいたします。迅速に部品または製品の交換をさせていただきます。まずはご購入日の分かる保証書等をお持ちになりご購入店へご連絡をお願いいたします。到着より一週間を超えた製品破損のご連絡の場合、お預かりしての修理対応となります。送料等の費用は全てお客様のご負担となりますのでご了承ください。使用法の誤り、乱用、不当な修理、改造、分解による故障、天災火災、保存上の不備による故障および損傷の修理等につきましては、保証期間内でも有料となります。保証対象外の修理品の運賃等の諸掛かり費用はお客様ご負担でお願いいたします。ご購入店・ご購入日の記入、レシート等が無い場合、またご購入から一年以上経過している場合、有料となりますので、お買い上げのレシート領収書とともに大切に保管してください。保証は日本国内でのみ有効です。

【アフターサービスについて】

器具の寿命等により点灯しなくなった場合や、その他の故障についてもお預かりしての修理とさせていただきます。まずはご購入店へご相談ください。当社へ送って頂いても修理対応させていただきますが、当社までの送料はお客様のご負担となります。お見積もり等は、器具を拝見させて頂いてからとなりますので、まずは製品名と故障内容をご確認の上、お問い合わせください。

〈お問い合わせ先〉

スワン電器株式会社 サービス
〒277-0931 千葉県柏市藤ヶ谷1830
TEL: 04-7191-5088 / FAX: 04-7191-7774
受付時間: 月~金 (除く祝日) 9:00~17:00
<https://swanlighting.jp/> (HPお問い合わせ可)

※製品改良の為、予告なく変更することがあります。

保証書

品番 AOL-654

保証期間 (ご購入日より一年間)

販売店名・所在地・電話番号

販売店

※ご購入店様が記入をされるか、販売店発行の領収書を添付してください。それ以外の場合は無効(保証対象外)となります。

お客様へ 保証書の記載内容をよくお読みいただき、販売店発行の領収書と合わせて大切に保管してください。ご購入された商品に不具合等がございましたらお手数ですが、まずはご購入された店舗へご連絡をお願い致します。

□無償修理保証範囲

- 取扱説明書、本体貼付ラベル等の注意に従った正常な使用状態で保証期間内に故障した場合は、無償修理させていただきます。
- 修理の必要が生じた場合は、お買上げ販売店の販売証明書と製品をお買上げ販売店へご持参の上修理をお申し付けください。
- 修理ご依頼で送られる場合、発送時の送料はお客様のご負担となります。(弊社からの返送料は弊社負担)
- 本書は日本国内のみにて有効です。
- 次のような場合には保証期間内でも修理費用を申し受けます。
 - (イ) 過った取り扱い、不当な修理改造を受けた製品、並びにご使用者に責任があると考えられる故障又は破損。
 - (ロ) 火災・地震・水害・落雷などの天災、並びに公害や異常電圧などの外部要因による故障又は破損。
 - (ハ) 通常の使用を超える酷使状態に起因する修理。(業務用用途に使用、車両・船舶への搭載など一般家庭用以外に使用された場合の故障又は破損)
- 移転、贈答品等にてお買上げ販売店に修理依頼が出来ない場合は、弊社にお問い合わせください。

この度は、当社製品をお買い上げいただき、誠に有難うございます。ご使用前に注意事項をよく読み、正しい方法でご使用ください。なお、この取扱説明書はお読みになった後も大切に保管してください。

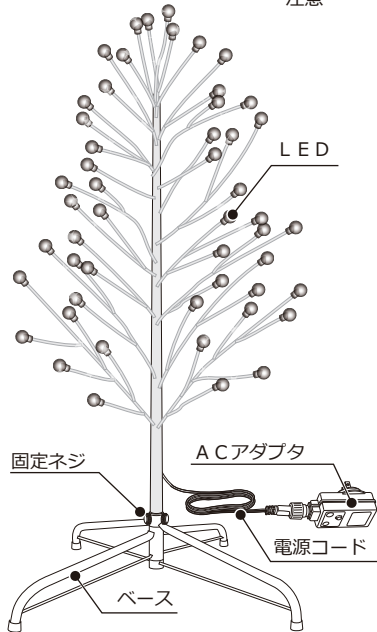
BOTANIC ポタニクブランツリー ポン スノー180 BRANTREE PON SNOW 180 品番 AOL-655

【内容物】

- 本体・アダプタ付 (本体とアダプタは繋がっています。)
- 関節ボール ●ベース・固定ネジ付 ●ベースカバー
- カバー紐 ●リモコン (CR2025ボタン電池付属)

【スペック】

入力電圧	AC100V 50Hz/60Hz共通
消費電力	3.6 W (LED152個)
サイズ	H1800mm ベース:W500×D500mm ベースカバー:W750×D750mm
コード長	約3m
器具重量	2.0 kg
素材	樹脂 / スチール
動作温度	-10℃～40℃
機能	カラーLED使用・リモコン付き・9パターンの切り替え機能・4段階調光・防滴ACアダプター タイマー機能・メモリー機能付 ※水の中や雨(水)がかかる場所ではご使用不可

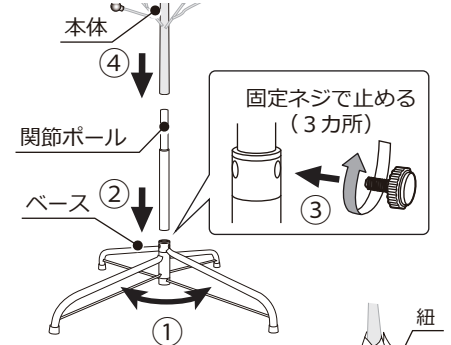


注意 お子様やペットがいるご家庭では安全にご使用いただく為、取扱説明書をご覧ください。衝突や転倒にご注意し、ご購入していただいた方の責任で管理をお願いします。

注意 商品により形・風合いなどに個体差があり、カタログ掲載写真や展示品等とは、異なる場合がございます。

【組立方法】

- ①ベースを十字になるように開きます。
※ネジ穴の位置が合っているか確認してください。
- ②関節ボールを差し込みます。
- ③固定ネジを時計回りにまわし固定します。(3カ所)
- ④本体を差し込みます。



【ベースカバーについて】
インテリアに合わせてお好みでご使用ください。外でご使用の場合、倒れ防止の為、使用しないでください。

ご使用方法

- ①【組立方法】にそって組み立ててください。
- ②アダプタをコンセントに差し込んでください。
- ③【操作方法】にそって点灯をご確認ください。
※電源投入時、【操作方法】の①の点灯パターンで点灯します。
※アダプタのセンサー受光部を隠さないでください。リモコンが正常に動作しなくなります。
- ④お好みでベースカバーを取り付けてください。
※外でご使用の場合、倒れ防止の為、使用しないでください。

（リモコンでの操作方法）

注) アダプタにリモコンのセンサー受光部があります。センサー受光部が隠れますとリモコンが正常に動作しません。

- 1) ON : 点灯します。2) OFF : 消灯します。
- 3) TIMER(タイマー) : タイマーが作動します。
※インジケーターが赤く点灯します。
- 4) ①～⑨のそれぞれの点灯パターンで点灯します。
- 5) DIM : 4段階調光が出来ます。(+)は明るく、(-)は暗くなります。

（アダプタでの操作方法）

- 1) スイッチを押すと点灯します。スイッチを3秒長押しすると消灯します。
- 2) スイッチを5秒長押しするとタイマーが作動します。
※インジケーターが赤く点灯します。
- 3) 点灯した状態でスイッチを押すごとに①～⑨のそれぞれの点灯パターンで点灯します。
- 4) アダプタでは調光出来ません。

操作方法

操作方法は、リモコンとアダプタで異なります。

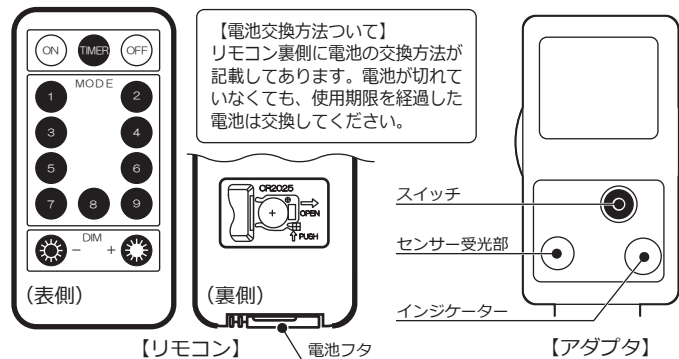
【TIMER(タイマー)】 6時間点灯後、自動で消灯し18時間後に、再び自動で点灯します。(※インジケーターが赤く点灯)

【メモリー機能】 消灯直前の点灯状態を記憶します。

【色パターン】 電球色と昼光色

【点灯パターン】 下記の①～⑨パターンになります。

- ① 全ての点灯パターンを自動で繰り返す。(電源投入時、点灯します)
- ② 電球色で点灯。
- ③ 昼光色で点灯。
- ④ 電球色で「ゆっくり点滅 ⇒ 早い点滅」を繰り返す。
- ⑤ 昼光色で「ゆっくり点滅 ⇒ 早い点滅」を繰り返す。
- ⑥ 電球色と昼光色を「ゆっくり交互に点灯 ⇒ 早く交互に点灯」を繰り返す。
- ⑦ 電球色と昼光色の点滅を交互に繰り返す。
- ⑧ 電球色から昼光色へ調色、再び電球色へ調色する状態を繰り返す。
- ⑨ 電球色から昼光色へ明暗、再び電球色へ明暗する状態を繰り返す。



ご使用上の注意点

- LEDや電源部はお客様に交換することが出来ません。故障や器具の寿命等により点灯しなくなった場合は修理となります。器具を分解・改造することはおやめください。(詳しくは裏面をご覧ください。)
- 製品は安定した場所でご使用ください。置き場が不安定ですと器具の転倒・落下の恐れがあり思わぬケガ、家財の損傷、破損や故障の原因となります。
- 本製品は国内専用です。日本以外では使用しないでください。
- 本製品は簡易防滴仕様です。水の中や雨(水)が直接かかる場所ではご使用出来ません。
- 指定・表示された電源電圧以外では絶対に使用しないでください。
- LED電球の周囲温度が40℃を超える場所では、熱の影響で寿命が短くなりますので、使用しないでください。
- ご使用中、ACアダプタや電源コードが温くなる場合がありますが異常ではありません。
- 感電や火災の危険がありますので、分解改造をしないでください。
- ACアダプタのコンセントプラグに異物やほこりが付着した状態で使用しないでください。器具の発火、感電、故障の原因となります。
- お子様が器具で遊ばないようにご注意ください。思わぬケガ、家財の損傷破損や故障の原因となります。

安全上のご注意

※ご使用前に、この《安全上のご注意》をよくお読みのうえ、正しくお使いください。
※この取扱説明書及び製品表示では、製品を安全に正しくご使用いただき、あなたや他の人への危害や財産損害を未然に防止するため、いろいろな絵表示をしています。絵表示の意味と内容は次のようになっています。



- 警告**：表示を無視して誤った取扱いをした場合、人が死亡または重傷を負う可能性が想定される内容を示しています。
- 注意**：表示を無視して誤った取扱いをした場合、人が傷害を負う可能性が想定される内容および物的損害のみの発生が想定される内容を示しています。
- してはいけない
 - さわってはいけない
 - してください
 - 分解してはいけない
 - 水場で使わない
 - 電源プラグを抜く

【使用上の注意について】

【保護者の皆さまへ】お子様をご使用になる場合、安全にご使用いただくため、必ず保護者の方がお子様に付き添って取扱説明書の内容を説明してご使用ください。

- 本器具は簡易防滴仕様です。水の中や、雨がかかるような場所での使用は出来ません。器具の故障の原因となります。
- 本器具は日本国内交流100V専用です。海外では使用できません。過熱し、火災・故障の原因となります。
- 光源部を人や動物の目に直接当てないでください。光を見続けると視力低下や失明の恐れがあります。
- 温泉地等の腐食性ガスが発生する場所や、海上・臨海部等の岩礁隣接地、塩素を使用するプールでは、使用しないでください。器具の故障、火災、感電の原因となります。
- 激しい振動、衝撃の加わる場所、橋脚上などの常時振動のある場所では使用しないでください。器具の故障、破損の原因となります。
- 器具に新雪1mに相当する積雪、氷結のある恐れのある場所では使用しないでください。器具の故障、火災、感電の原因となります。(これに相当する場所で使用する場合は雪、氷の除去を行う必要があります。)
- 器具を密閉した空間に設置しないでください。器具の短寿命の原因となります。
- 強風の吹く恐れのある場所では使用しないでください。器具の落下の原因となり、故障、破損に繋がります。
- 本器具のすきまに金属類(針金など)を絶対に差し込まないでください。感電の危険があります。
- 分解や改造は行わないでください。発熱、発火、破裂、故障、感電、液漏れの原因となります。
- コードを無理に引っ張ったり、曲げたり、重い物を上に乗せたりしないでください。またコードの抜き差しの際には必ずコネクタ部分を持ってごこなってください。
- 幼児の手の届かない所で、使用・保管してください。

【お手入れについて】 ※必ず電源を切って行ってください。

- 安全に使用していただくために、定期的に清掃・点検をしてください。不具合がありましたら、そのまま使用せずご購入店・販売店に修理を依頼してください。
- シンナーやベンジン等の揮発性のもの拭いたり、殺虫剤をかけたりしないでください。
- 故障や寿命等により点灯しなくなった場合、何らかの不具合が考えられますのでそのまま使用せずご購入店・販売店に修理を依頼してください。



【保証について】

ご購入頂いた製品に不良・破損があった場合、製品違いの場合、ご購入より一週間以内のご連絡をお願いいたします。迅速に部品または製品の交換をさせていただきます。まずはご購入日の分かる保証書等をお持ちになりご購入店へご連絡をお願いいたします。到着より一週間を超えた製品破損のご連絡の場合、お預かりしての修理対応となります。送料等の費用は全てお客様のご負担となりますのでご了承ください。使用法の誤り、乱用、不当な修理、改造、分解による故障、天災火災、保存上の不備による故障および損傷の修理等につきましては、保証期間内でも有料となります。保証対象外の修理品の運賃等の諸掛かり費用はお客様ご負担でお願いいたします。ご購入店・ご購入日の記入、レシート等が無い場合、またご購入から一年以上経過している場合、有料となりますので、お買い上げのレシート領収書とともに大切に保管してください。保証は日本国内でのみ有効です。

【アフターサービスについて】

器具の寿命等により点灯しなくなった場合や、その他の故障についてもお預かりしての修理とさせていただきます。まずはご購入店へご相談ください。当社へ送って頂いても修理対応させていただきますが、当社までの送料はお客様のご負担となります。お見積もり等は、器具を拝見させて頂いてからとなりますので、まずは製品名と故障内容をご確認の上、お問い合わせください。

〈お問い合わせ先〉

スワン電器株式会社 サービス
〒277-0931 千葉県柏市藤ヶ谷1830
TEL: 04-7191-5088 / FAX: 04-7191-7774
受付時間: 月~金 (除く祝日) 9:00~17:00
<https://swanlighting.jp/> (HPお問い合わせ可)

※製品改良の為、予告なく変更することがあります。

保証書

品番 AOL-655

保証期間 (ご購入日より一年間)

販売店名・所在地・電話番号

販売店

※ご購入店様が記入をされるか、販売店発行の領収書を添付してください。それ以外は無効(保証対象外)となります。

お客様へ 保証書の記載内容をよくお読みいただき、販売店発行の領収書と合わせて大切に保管してください。ご購入された商品に不具合等がございましたらお手数ですが、まずはご購入された店舗へご連絡をお願い致します。

□無償修理保証範囲

- 取扱説明書、本体貼付ラベル等の注意に従った正常な使用状態で保証期間内に故障した場合は、無償修理させていただきます。
- 修理の必要が生じた場合は、お買上げ販売店の販売証明書と製品をお買上げ販売店へご持参の上修理をお申し付けください。
- 修理ご依頼で送られる場合、発送時の送料はお客様のご負担となります。(弊社からの返送料は弊社負担)
- 本書は日本国内のみにて有効です。
- 次のような場合には保証期間内でも修理費用を申し受けます。
 - (イ) 過った取り扱い、不当な修理改造を受けた製品、並びにご使用者に責任があると考えられる故障又は破損。
 - (ロ) 火災・地震・水害・落雷などの天災、並びに公害や異常電圧などの外部要因による故障又は破損。
 - (ハ) 通常の使用を超える酷使状態に起因する修理。(業務用用途に使用、車両・船舶への搭載など一般家庭用以外に使用された場合の故障又は破損)
- 移転、贈答品等にてお買上げ販売店に修理依頼が出来ない場合は、弊社にお問い合わせください。