

BISLEY デスクライト

品番：BSL-1300

この度は、弊社製品をお買い上げいただき、誠に有難うございます。ご使用前には、必ず取扱説明書をお読みいただき正しくお使いください。製品を永らくご愛用いただき、また、事故防止など安全のため「安全上のご注意」を必ずお守りください。

●各部の名称と取り付け

【器具仕様】

- 梱包内容：本体、ベース、LED ランプ
- 器具サイズ：セード/φ169×187mm
ベース/φ210×23mm
- 器具重量：約 3.9 Kg
- コード長：1.5 m
- 定格電源：AC100V 50/60Hz 共通

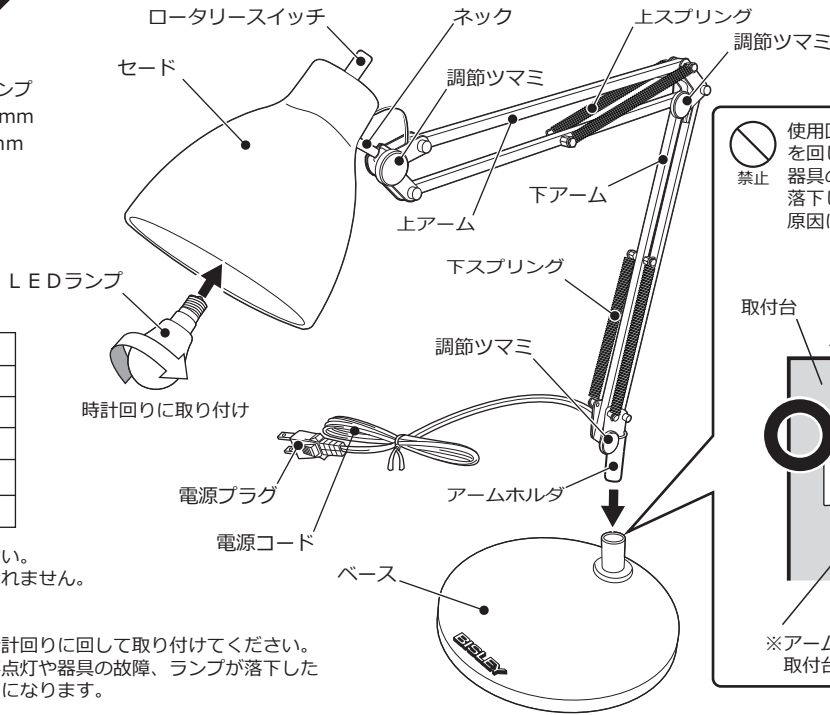
【付属ランプ】

品番：LDA4L-G-E17-4T5

光源	LED（電球色）
サイズ	φ38×L75 mm
口金	E17
消費電力	4.4 W
全光束	440 lm
定格寿命	40,000 h

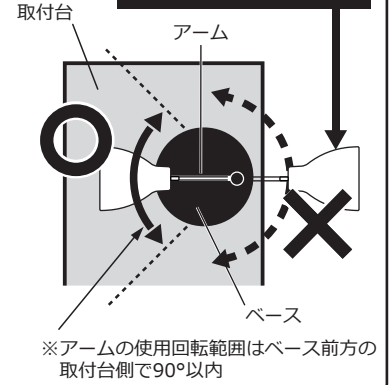
- 必ず適合ランプをご使用ください。白熱電球・蛍光灯はご使用になれません。注意 火災の恐れがあります。

- 器具のソケット部にランプを時計回りに回して取り付けてください。取り付けに不備があると不点灯や器具の故障、ランプが落下したお願ひ 場合、火傷、ケガ、火災の原因になります。



禁止 使用回転範囲を超えて後方にアームを回して使用しないでください。器具の重みでベースが不安定になり落下した場合、火傷、ケガ、火災の原因になります。

原則としてベースより後ろに回した状態では使用禁止。

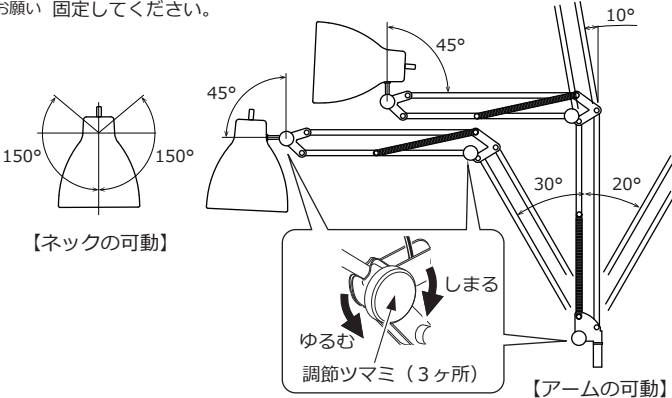


●ご使用上の注意

- 点灯/消灯は、ロータリースイッチを矢印の方向に回します。「カチッ」と音がするたびに点灯/消灯を繰り返します。

ロータリースイッチ

- セードとアームは下図のように動きます。調整ツマミをゆるめ、お好みの位置に調整してください。使用位置が決まりましたら調整ツマミを締め付け固定してください。



- 可動範囲を超えてのご使用はおやめください。思わぬ落下や火傷、ケガ、火災、破損の原因になります。
- アームを最大限に伸ばしてのご使用は思わぬ転倒や落下に繋がりますので、おやめください。
- アームとネックの折れ曲がる部分（矢印の箇所）を持ったり、アームとアームの間に手を入れて動かすことは絶対にしないでください。手をはさむ恐れがあり危険です。



- 傾斜した場所や毛足の長いカーペットなどの不安定な場所で使用しないでください。アームやセードの重みでベースが不安定になり思わぬ落下や転倒で故障やケガ、火災の原因になります。

- 電源コードを引っ張ったり、傷つけたり、挟んだり、無理に曲げたりしないでください。器具の発火、感電、故障の原因となります。

- 光源部を直視しないでください。

- 指定・表示された電源電圧以外でのご使用や分解改造は絶対にしないでください。感電や火災の危険があります

- ベットやまくら元では使用しないでください。器具が落下した場合、火傷、ケガ、火災の原因になります。

- 屋外での使用や油、シンナーが付着したままで使用しないでください。割れが発生し落下した場合、ケガ、火災の原因になります。

- カーテンなど、可燃物の近くで使用しないでください。火災の原因になります。

- 電源コードは、お子様の手の届かない場所に保管してください。首や、足へのひっかけや巻き付きの恐れがあります。また器具が落下し、ケガや故障、破損に繋がります。

- 小さなお子様やペットがいるご家庭では、器具で遊ばないようにご注意ください。

- 長期間の外出時は、電源コードを抜いてください。電源コードを抜く際は、電源プラグを持って抜き差ししてください。

- 点灯時は、ランプを必ず物から15cm以上はなしてご使用ください。近づけすぎると火災の原因になります。



安全上のご注意

※ご使用前に、この《安全上のご注意》をよくお読みのうえ、正しくお使いください。
 ※この取扱説明書及び製品への表示では、製品を安全に正しくお使い頂き、あなたや他の人々への危害や財産損害を未然に防止するために、いろいろな絵表示をしています。絵表示の意味は次のようになっています。



- 警告** 表示を無視して誤った取扱いをした場合、人が死亡または重傷を負う可能性が想定される内容を示しています。
- 注意** 表示を無視して誤った取扱いをした場合、人が傷害を負う可能性が想定される内容および物的損害のみの発生が想定される内容を示しています。

- 〇してはいけない
- さわってはいけない
- 〇してください
- 分解してはいけない
- 水場で使わない
- 電源プラグを抜く

設置上の注意点

- 警告**
 - スタンドは、取扱説明書に従い設置してください。設置に不備があると、スタンドの転倒や落下によるケガや火災、感電事故の原因になります。
 - 不安定な場所に設置しないでください。倒れたり、落ちたりして、火災やケガの原因となります。
 - ※デスクスタンド、クランプに取付けのアームスタンド及びクリップ式のライトは、ベットやまくら元では使用できません。
- 注意**
 - 本製品（付属品を含む）は日本国内専用器具です。海外の規格には準拠しておりません。表示された電源電圧以外では絶対に使用しないでください。器具の破損、故障の原因となることがあります。
 - 本製品は一般屋内用器具です。屋外や浴室など湿気の高い場所や器具に水滴がかかる状態では使用しないでください。器具の破損、感電事故、漏電の原因となります。

ご使用上の注意点

- 警告**
 - 修理技術者以外の人が器具を分解したり、修理・改造は絶対に行わないでください。感電や漏電等の事故、故障の原因となります。
- 注意**
 - 電源プラグの抜き差しは、必ずプラグを持って行ってください。コードを引っ張るとコードを傷め、ショートによる火災や感電事故の原因となることがあります。
 - 点灯中にその場を離れる時やお出かけの際は、安全のためにスイッチを切ってください。転倒や落下した場合、火傷、ケガ、火災の原因になります。
 - 傷んだコード（芯線の露出や断線）は、そのまま使用せず、直ちに電気店に交換修理をご依頼ください。傷んだまま使用を続けると、火災や感電事故の原因となります。
 - ご使用中、万が一器具の異常（発煙、異臭）が認められましたら直ちに使用を中止して電源スイッチを切り、異常状態のおさまったことを確かめてから、工事店、販売店又は当社のサービスに修理をご依頼ください。異常のまま使用すると火災や感電の原因となります。
 - 梱包時器具の電源コードは曲げて結束してあります。使用時は曲げたまま使用しないでください。過熱したり、火災の原因になります。
 - 温度がマイナスになる環境でのご使用は、動作が安定しないことがございます。
 - 濡れた手でさわらないでください。感電の原因となります。
 - 点灯中や消灯直後の光源部やセードにはさわらないでください。火傷の原因となります。

お手入れの注意点

- 注意**
 - 安全に使用していただくために、定期的な清掃と点検をしてください。器具の汚れは乾いた柔らかい布、又は中性洗剤を浸した柔らかい布をよく絞って拭き取ってください。
 - お手入れするときは、必ず電源プラグを抜いてから取りかかってください。通電のまま行うと感電事故の原因となります。
 - 濡れた手でさわらないでください。感電事故の原因となります。

【アフターサービスについて】
 器具の寿命等により点灯しなくなった場合や、その他の故障についてもお預かりしての修理とさせていただきます。まずはご購入店へご相談ください。当社へ送っていただいても修理対応させていただきますが、当社までの送料はお客様のご負担となります。お見積もり等は、器具を拝見させていただいてからとなりますので、まずは製品の品番と故障内容をご確認の上、お問い合わせください。

【お問い合わせ先】
スワン電器株式会社
 〒277-0931 千葉県柏市藤ヶ谷1830
 TEL : 04-7191-5088 / FAX:04-7191-7774
<https://swanlighting.jp/> (HPからも可能)
 ※製品改良の為、予告なく変更することがあります。

【保証書】 保証期間（ご購入日より1年間） 品番：BSL-1300

販売店様の捺印（販売店名・所在地・電話番号）もしくは、販売証明書添付してください。それ以外のものは無効（保証対象外）となります。

販売証明書添付欄

- 【無償修理保証範囲】
- 取扱説明書、本体貼付ラベル等の注意に従った正常な使用状態で保証期間内に故障した場合は、無償修理させていただきます。
 - 修理の必要が生じた場合は、お買上げ販売店の販売証明書と製品をお買上げ販売店へご持参の上修理をお申し付けください。
 - 修理ご依頼で送られる場合、発送時の送料はお客様のご負担となります。（弊社からの返送料は弊社負担）
 - 本書は日本国内のみにて有効です。
 - 次のような場合には保証期間内でも修理費用を申し受けます。
 - (イ) 過った取り扱い、不当な修理改造を受けた製品、並びにご使用者に責任があると考えられる故障又は破損。
 - (ロ) 火災・地震・水害・落雷などの天災、並びに公害や異常電圧などの外部要因による故障又は破損。
 - (ハ) 通常の使用を超える酷使状態に起因する修理。（業務用用途に使用、車両・船舶への搭載など一般家庭用以外に使用された場合の故障又は破損）
 - 移転、贈答品にてお買上げ販売店に修理依頼が出来ない場合は、弊社にお問い合わせください。

保証内容をよくお読みいただき、販売店発行の領収書と合わせて大切に保管してください。ご購入されました商品に不具合等がございましたらお手数ですが、まずはご購入された店舗へご連絡をお願い致します。