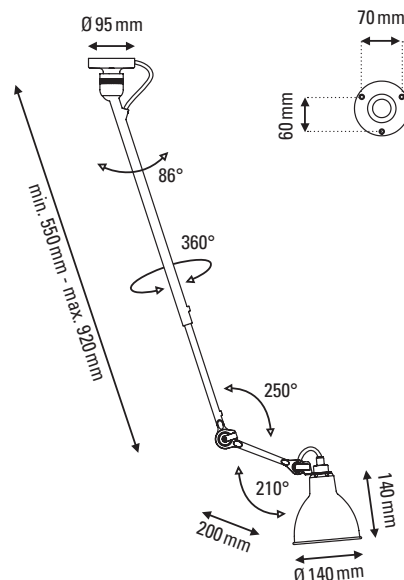




# LAMPE GRAS N°302

de Bernard-Albin Gras



## FICHE TECHNIQUE

## TECHNICAL SHEET



PLAFONNIER

CEILING LAMP

### Matériaux

Material

Acier

Steel

### Poids

Weight

2,2 kg

### Embase

Base

Ø 95 mm

### Réflecteur conseillé

Recommended shade

Classic

### Emballage

Packaging

1020 x 210 x 220 mm

### IP

IP

20

### Tension

Voltage

220/240V

### Classe

Class

1

### Watt

Watt

15W

### Type d'ampoule

Bulb type

E14 LED

### Lumens

Lumens output

177,74 lm (valeur indicative)

177,74 lm (indicative data)

### Driver

Driver

NA

### Câble

Wire

Tissu

Fabric

### Interrupteur

Switch

NA

### Fiches

Plug

NA

### CORPS BODY



Black

BL

### COULEURS DES RÉFLECTEURS SHADES COLORS



Black

BL



Red

RED



Yellow

YELLOW



Blue

BLUE



Chrome

CH



White

WH



White Copper

WH-COP



Black Copper

BL-COP



Copper

COP

### RÉFLECTEURS SHADES



Copper White  
COP-WH



Raw Copper  
COP-RAW



Raw Copper White  
COP-RAW-WH



Brass  
BR



Gold  
GOL



Frosted Glass  
(Round shade only)  
GL



Polycarbonate  
(Round shade only)  
PC

DCWéditions  
PARIS

71 rue de la Fontaine au Roi  
75011 Paris — France  
+33 (0)1 40 21 37 60  
sales@dcwe.fr