



● Manuel de l'utilisateur  
● Manuel de pièces

Operator's manual ●  
Parts manual ●

Nettoyeur à pression

Pressure washer

---

**Modèles ● Models**

**TH3540G-PRO-M ● TH3540G-PRO-S**

**TH3040D-PRO**



**MS Gregson Inc.**

4300 Vachon  
Drummondville  
Qc, Canada, J2B 6V4

**Tel. 819-474-1910**  
**Fax 819-474-5317**  
**info@msgregson.com**  
**www.msgregson.com**



## LISTE DES RUBRIQUES

INTRODUCTION

GARANTIE

INSTALLATION DANS UN VÉHICULE

MISE EN MARCHÉ DU  
MOTEUR À ESSENCE

MISE EN MARCHÉ, TRAVAIL  
À L'EAU FROIDE

MISE EN MARCHÉ, TRAVAIL  
À L'EAU CHAUDE

INJECTION DE SAVON /  
PRODUITS CHIMIQUES

MISE À L'ARRÊT

RÈGLES DE SÉCURITÉ

ENTRETIEN

ENTRETIEN : BATTERIE AU-U154

REMISAGE POUR L'HIVER  
ET / OU TRANSPORT PAR  
TEMPS FROID (GEL)

DONNÉES TECHNIQUES

INCONVÉNIENTS ET REMÈDES

SCHÉMAS ET LISTES DES  
COMPOSANTES

VUES EXPLOSÉES DES COMPOSANTES

SCHÉMA ÉLECTRIQUE

## LIST OF CONTENTS

INTRODUCTION

WARRANTY

INSTALLATION IN A VEHICLE

GAS ENGINE  
START UP PROCEDURE

COLD WATER WORK  
START UP PROCEDURE

HOT WATER WORK  
START UP PROCEDURE

CHEMICAL PRODUCTS /  
SOAP INJECTION PROCEDURE

STOPPING PROCEDURE

SAFETY RULES

MAINTENANCE

MAINTENANCE : AU-U154 BATTERY

WINTERIZATION AND / OR  
COLD TEMPERATURE  
TRANSPORTATION (FREEZING)

TECHNICAL DATA

TROUBLE SHOOTING GUIDE

DRAWINGS AND  
COMPONENTS LISTS

PARTS BREAK DOWN

ELECTRIC WIRING DIAGRAM

## INTRODUCTION

Merci d'avoir choisi un produit de qualité de **MS Gregson Inc.** Nous sommes heureux de vous compter parmi les propriétaires satisfaits de nos nettoyeurs à pression.

Plusieurs années de recherche ont mené au développement de cette série de modèles et seulement des pièces et matériaux de qualité sont utilisés. Chaque machine est soigneusement testée et inspectée avant de quitter notre usine pour vous assurer des années de performance.

Pour une performance continue, souvenez-vous que cette machine représente un important investissement de votre part mais, bien entretenue, elle vous retournera votre investissement plus d'une fois. Comme pour tous les équipements mécaniques, votre machine requiert une installation adéquate, une bonne opération et l'entretien spécifié dans ce manuel.

Veuillez lire ce manuel très attentivement et au complet avant d'installer et d'opérer votre machine. Examinez votre machine, ses accessoires et la caisse d'emballage pour noter tout dommage ou pièce manquante. Rapportez rapidement au transporteur toute réclamation pour perte ou dommage.

## POLITIQUE DE GARANTIE MS GREGSON POUR NETTOYEURS À PRESSION

### GARANTIE LIMITÉE

Les nettoyeurs à pression fabriqués par **MS Gregson Inc.** sont garantis, à l'acheteur initial au détail, comme étant exempts de vices de matériaux ou de fabrication pour les délais spécifiés ci-dessous. Les conditions d'utilisation normale conformes aux instructions décrites dans le manuel de l'utilisateur s'appliquent. Cette garantie limitée est sujette aux exclusions ci-dessous énumérées. Elle est calculée à partir de la date de livraison à l'acheteur initial et s'applique aux composantes originales seulement. Les pièces remplacées sous cette garantie jouissent du délai restant de la garantie pour les composantes correspondantes.

### GARANTIE DE 5 ANS\*, 1 AN SUR LA MAIN-D'OEUVRE

Les composantes métalliques fabriquées par **MS Gregson Inc.**, telles que bâtis, poignées, gardes de courroies, grillages et plaques de protection, couvercles, réservoirs et les serpentins de chauffage\*\* sont couverts par une garantie de 5 ans.

\*Les pompes sont couvertes par une garantie de 2 ans par le fabricant des pompes. La garantie du fabricant ne s'applique pas aux dommages causés par le transport, par le gel, par des composantes de remplacement autres que celles du fabricant, par un mauvais usage ou abus, ni à l'usure normale des pièces en mouvement ou composantes affectées par les pièces en mouvement.

## INTRODUCTION

Thank you for having selected a quality **MS Gregson Inc.** product. We are pleased to have you included among the many satisfied owners of our pressure washers.

Years of research have brought into the development of these fine products and only top quality components and materials are used throughout. Every machine is carefully tested and inspected before leaving our plant to ensure you years of performance.

For a continuous performance, remember that this washer is a substantial investment for you, but properly cared and maintained it will return this investment many times. As with all mechanical equipment, your washer requires proper installation, proper operation and maintenance as specified in this manual.

Please read carefully the entire manual before installing and operating this machine. Examine machine, accessories and crate carefully for shipping damage or missing parts. Report promptly any shortages or damage claims to freight carrier.

## MS GREGSON WARRANTY POLICY FOR PRESSURE WASHERS

### LIMITED WARRANTY

Pressure washers manufactured by **MS Gregson Inc.** are warranted, to the original purchaser, to be free from defects in materials and workmanship for the periods specified below. Normal use conditions, according to the instructions in the operator's manual, apply. This limited warranty is subject to the exclusions listed below, is calculated from the date of delivery to the original purchaser, and applies to the original components only. Parts replaced under this warranty will assume the remainder of the corresponding part's warranty period.

### 5 YEAR\*, 1 YEAR LABOUR WARRANTY

Metallic components manufactured by **MS Gregson Inc.**, such as frames, handles, belt guards, protective gratings and plates, covers, tanks, and heating coils\*\*, have a 5 year warranty.

\*Pumps are warranted for 2 years by the pumps manufacturer. Manufacturer's warranty does not apply to freight damage, to freezing damage, to damage caused by replacement parts others than the manufacturer's ones, to normal wear of moving parts or components affected by moving parts.

\*\*Les serpentins de chauffage des modèles à l'huile sont protégés par une garantie au prorata de 5 ans à l'acheteur initial selon le barème décroissant suivant :

- Remplacement ou réparation sans frais durant les 2 premières années.
- Remplacement ou réparation avec 40% des frais au client durant la troisième année.
- Remplacement ou réparation avec 60% des frais au client durant la quatrième année.
- Remplacement ou réparation avec 80% des frais au client durant la cinquième année.

#### **GARANTIE DE 2 ANS SUR LES PIÈCES, 1 AN SUR LA MAIN-D'OEUVRE**

Les éléments chauffants et les serpentins de chauffage des échangeurs électriques sont couverts par une garantie de 2 ans.

#### **GARANTIE DE 1 AN SUR LES PIÈCES, 1 AN SUR LA MAIN-D'OEUVRE**

Les autres composantes, excluant les accessoires mentionnés ci-dessous et les items d'entretien courant mentionnés ci-dessous, sont couvertes par une garantie de 1 an sur les pièces et la main-d'oeuvre.

#### **GARANTIE DE 30 JOURS SUR LES ACCESSOIRES**

Les accessoires tels les boyaux haute pression, raccords rapides, pivots, pistolets, lances, buses, manomètres, protecteurs thermiques et options sont couverts par une garantie de 30 jours sur les pièces.

#### **GARANTIE OFFERTE PAR D'AUTRES MANUFACTURIERS**

Les moteurs électriques ou à essence, les batteries ou autres items, dont le fabricant offre directement une garantie, sont réparés dans un centre de service autorisé du fabricant correspondant. **MS Gregson Inc.** ne peut offrir de garantie sur ces items.

#### **EXCLUSIONS DE CETTE GARANTIE**

La présente garantie ne couvre pas les items suivants :

- Ajustements de routine et articles d'entretien courant tels que lubrifiants, bougies d'allumage, courroies, filtres, joints toriques, fusibles, soupapes et joints d'étanchéité de pompe.
- Dommages ou mauvais fonctionnement suite à un accident, un choc, un abus, des modifications apportées à l'équipement sans autorisation, une installation ou une réparation inadéquate, un manquement aux instructions d'entretien du fabricant ou une utilisation dépassant les directives fournies dans le manuel de l'utilisateur ou le sens commun.
- Dommages dus au gel, détérioration chimique, rouille, corrosion, accumulation de tartre ou expansion thermique.
- Dommages causés par des composantes de remplacement autres que celles obtenues de ou approuvées par **MS Gregson Inc.**
- Dommages aux composantes suite à des fluctuations de

\*\*The heating coils on oil fired models are protected by a 5 year pro rated warranty to the original purchaser upon the following decreasing scale:

- Full replacement or repair during the first 2 years.
- Replacement or repair with customer bearing 40% of cost during the third year.
- Replacement or repair with customer bearing 60% of cost during the fourth year.
- Replacement or repair with customer bearing 80% of cost during the fifth year.

#### **2 YEAR PARTS, 1 YEAR LABOUR WARRANTY**

The heating elements and the heating coils of electric exchangers have a 2 year warranty.

#### **1 YEAR PARTS, 1 YEAR LABOUR WARRANTY**

The other components, excluding accessories listed below and normal wear items listed below, are warranted for 1 year on parts and labour.

#### **30 DAY ACCESSORIES WARRANTY**

Accessories such as discharge hoses, quick couplers, swivels, guns, lances, nozzles, pressure gauges, thermal protectors, and options are warranted for 30 days on parts.

#### **WARRANTY PROVIDED BY OTHER MANUFACTURERS**

Motors, engines, batteries or other items, which are warranted by their respective manufacturers, are serviced through these manufacturer's local authorized service centres. **MS Gregson Inc.** cannot provide warranty on these items.

#### **EXCLUSIONS OF THIS WARRANTY**

This warranty does not cover the following items:

- Routine adjustments and normal wear items such as lubricants, spark plugs, belts, filters, O-rings, fuses, pump valves and seals.
- Damage or malfunctions resulting from accidents, bumping, abuse, modifications made to the equipment without authorization, incorrect installation, improper servicing, failure to follow manufacturer's maintenance instructions, or use of the equipment beyond its stated usage specifications as contained in the operator's manual or the common sense.
- Damage due to freezing, chemical deterioration, rust, corrosion, scale build up, or thermal expansion.
- Damage caused by replacement components others than those obtained from or approved by **MS Gregson Inc.**
- Damage to components from fluctuations in electrical

tension électrique d'alimentation.

- Dommages causés par une alimentation insuffisante en eau ou une eau de mauvaise qualité.
- Dommages dus à l'utilisation d'un mauvais combustible, des impuretés ou de l'eau dans le combustible ou une panne de combustible.
- Transport jusqu'au concessionnaire, frais de déplacement, dommages durant le transport.

#### **EXÉCUTION DE RÉPARATION PENDANT LA PÉRIODE DE GARANTIE**

Pour obtenir le service de garantie sur des pièces garanties par **MS Gregson Inc.**, vous devez retourner le produit à votre concessionnaire **MS Gregson** autorisé, port payé, avec une preuve d'achat, dans les délais applicables de garantie. Si l'équipement est installé de façon permanente, les réparations seront effectuées sur place par le concessionnaire. Pour obtenir le service de garantie sur les composants garantis par d'autres fabricants, votre concessionnaire peut vous aider à obtenir ces services dans un centre local de service autorisé.

#### **LIMITE DE LA RESPONSABILITÉ**

La responsabilité de **MS Gregson Inc.** pour les dommages particuliers, accidentels ou consécutifs est expressément déniée. En aucun temps, la responsabilité de **MS Gregson Inc.** ne peut excéder le prix d'achat du produit en question. LA PRÉSENTE GARANTIE TIENT LIEU DE TOUTE AUTRE GARANTIE, EXPLICITE OU IMPLICITE, Y COMPRIS TOUTE GARANTIE IMPLICITE D'ADAPTATION POUR UNE UTILISATION PARTICULIÈRE. **MS Gregson Inc.** n'autorise aucune autre partie, incluant les concessionnaires **MS Gregson** autorisés, à faire toute représentation ou promesse au nom de **MS Gregson Inc.** ou à modifier les termes, conditions ou limitations d'aucune façon. Il est de la responsabilité de l'acheteur de s'assurer que l'installation et l'utilisation des produits **MS Gregson** respectent les codes locaux. Bien que **MS Gregson Inc.** tente de s'assurer que ses produits rencontrent les codes nationaux, elle ne peut être responsable de la façon dont le client choisit d'installer ou d'utiliser le produit.

### **INSTALLATION DANS UN VÉHICULE**

Si le nettoyeur est installé dans un camion ou une remorque, et plus particulièrement un camion fermé ou une remorque fermée, diverses mesures doivent être prises afin d'assurer des conditions de fonctionnement et de travail sécuritaires.

#### **INSTALLATION ET POSITIONNEMENT**

Si un nettoyeur mobile doit être converti en nettoyeur stationnaire, l'ensemble de conversion doit être obtenu d'un concessionnaire **MS Gregson** autorisé.

Le nettoyeur doit être installé sur un plancher incombustible ou le

supply.

- Damage caused by insufficient water supply or poor quality water.
- Damage due to improper fuel use, impurities or water in fuel, or lack of fuel.
- Transportation to dealer, travelling fees, or freight damage.

#### **EXECUTION OF REPAIRS WITHIN THE WARRANTY PERIOD**

In order to obtain warranty service on items warranted by **MS Gregson Inc.**, you must return the product to your authorized **MS Gregson** dealer, freight prepaid, with proof of purchase, within the applicable warranty period. If the equipment is permanently installed, repairs will be carried out on the spot by the dealer. For warranty service on components warranted by other manufacturers, your authorized **MS Gregson** dealer can help you obtain warranty service through these manufacturers' local authorized service centres.

#### **LIMITATION OF LIABILITY**

**MS Gregson Inc.** liability for special, incidental, or consequential damages is expressly disclaimed. In no event shall **MS Gregson Inc.** liability exceed the purchase price of the product in question. THE WARRANTY CONTAINED HEREIN IS IN LIEU OF ALL OTHER WARRANTIES, EXPRESSED OR IMPLIED, INCLUDING ANY IMPLIED WARRANTY OF FITNESS FOR A PARTICULAR PURPOSE. **MS Gregson Inc.** does not authorize any other party, including authorized **MS Gregson** dealers, to make any representation or promise on behalf of **MS Gregson Inc.** or to modify the terms, conditions, or limitations in any way. It is the buyer's responsibility to ensure that the installation and use of **MS Gregson** products conform to local codes. While **MS Gregson Inc.** attempts to assure that its products meet national codes, it cannot be responsible for how the customer chooses to use or install the product.

### **INSTALLATION IN A VEHICLE**

If the washer is installed in a truck or a trailer, and especially in a closed truck or in a closed trailer, some safety measures must be taken in order to ensure safe conditions for operation and work.

#### **INSTALLATION AND POSITIONING**

If a mobile pressure washer has to be converted into a stationary washer, the conversion kit must be obtained from an authorized **MS Gregson** dealer.

The washer must be installed on an incombustible floor, or the

plancher doit être recouvert d'un matériau incombustible.

Le nettoyeur doit être installé à une distance d'au moins deux pieds de tout matériau combustible ou les matériaux combustibles doivent être recouverts d'un matériau incombustible.

Le nettoyeur doit être mis à la masse du véhicule dans lequel il est installé.

Les bidons contenant des produits combustibles comme l'essence ou l'huile, ainsi que les bidons contenant des produits chimiques utilisés pour le nettoyage doivent être conservés dans un compartiment hermétique, fait de matériaux incombustibles, accessible seulement de l'extérieur du véhicule et ventilé à l'extérieur du véhicule. Les différents produits conservés dans un même compartiment ne doivent pas être incompatibles. Les bidons ne doivent quitter leur compartiment que durant les opérations de remplissage.

L'aménagement intérieur du véhicule doit être tel qu'aucun objet ne risque de se déplacer durant le déplacement du véhicule ou ne gêne les déplacements de l'utilisateur durant les opérations normales ou en cas d'urgence. Les outils et accessoires doivent être rangés dans des compartiments ou solidement attachés aux murs du véhicule.

Il est recommandé d'avoir, à l'endroit le plus facilement accessible du véhicule, un extincteur de type ABC.

#### VENTILATION

Le véhicule dans lequel est installé le nettoyeur doit être ventilé. S'il s'agit d'un système de ventilation mécanique, le ventilateur doit être à l'épreuve des étincelles et le moteur ne doit pas entrer en contact avec les éventuelles vapeurs inflammables. Le ventilateur doit être installé au niveau du plancher (les vapeurs d'essence sont plus lourdes que l'air) et le plus près possible du nettoyeur. Le ventilateur doit fonctionner en permanence lorsque le véhicule est en fonction et il doit effectuer un minimum de quatre changements d'air par heure.

La ventilation mécanique peut être remplacée par une ventilation naturelle d'une efficacité équivalente. Les registres doivent être de dimensions suffisantes et être situés le plus près possible du plancher, là où s'accumulent les vapeurs inflammables.

Les gaz de combustion doivent être dirigés à l'extérieur du véhicule.

Les gaz d'échappement du brûleur doivent être acheminés à l'extérieur par un conduit d'évacuation qui ne doit pas être du type B (voir la fiche technique dans ce manuel pour connaître la température des gaz).

Les gaz d'échappement du moteur doivent eux aussi être acheminés à l'extérieur. Le tuyau d'évacuation doit être raccordé au moteur à l'aide d'un bout de tuyau flexible afin d'isoler la tuyauterie rigide des vibrations produites par le moteur.

Si les tuyaux d'évacuation traversent des parois où ils peuvent être en contact avec des matériaux combustibles, des

floor must be covered with an incombustible material.

The washer must be installed at a minimum distance of two feet from combustible materials, or the combustible materials must be covered with an incombustible material.

The washer must be electrically grounded to the vehicle in which it is installed.

The cans used for combustible products, like gasoline or furnace oil, and the cans containing chemical products used for cleaning must be kept in a hermetically sealed compartment. This compartment must be made of incombustible materials, must be accessible only from the outside of the vehicle, and must be ventilated to the outside of the vehicle. The different products stocked in a same compartment must not be incompatible. The cans must be taken off from their compartment only for filling operations.

Interior of the vehicle must be arranged in a manner that no objects may move or fall when the vehicle is moving. Nothing should obstruct passage-way for the operator in normal operations or in case of emergency. The tools and accessories must be stored in compartments or firmly attached to vehicle walls.

It is recommended to have, in an easily accessible place in the vehicle, a fire-extinguisher of the ABC type.

#### VENTILATION

The vehicle in which the pressure washer is installed must be ventilated. If a mechanical ventilation system is used, the ventilator must be spark-proof and the motor must not come into contact with flammable vapours. The ventilator must be installed at floor level (gas vapours are heavier than air) and the nearest possible to the pressure washer. The ventilator must run permanently when the vehicle is used and it must accomplish a minimum of four air changes per hour.

Mechanical ventilation may be replaced by a natural ventilation system of an equivalent efficiency. The registers must have sufficient dimensions and be located the nearest possible to the floor, where flammable vapours accumulate.

Combustion gases must be directed to the exterior of the vehicle.

The burner combustion gases must be directed to the outside by the means of a gas vent that must not be of the type B (see technical data further in this manual to inquire combustion gases temperature).

The engine combustion gases must also be directed outside of the vehicle. The exhaust pipe must be connected to the engine with a length of flexible pipe to isolate the exhaust piping from vibrations produced by the engine.

If combustion gases pipes go across a wall, a floor or a roof where they can enter in contact with combustible materials, des

précautions doivent être prises pour protéger ces matériaux combustibles. Si les tuyaux d'évacuation sont situés dans un endroit où l'utilisateur peut risquer d'entrer en contact avec eux, un grillage ou un autre moyen de protection doit être utilisé de façon à protéger l'utilisateur contre les risques de brûlure. Lorsque rendus à l'extérieur du véhicule, les gaz doivent être redirigés, si nécessaire, afin de s'assurer que le point d'évacuation ne représente aucun danger.

#### OPÉRATION

Avant de mettre le nettoyeur en marche, ouvrir les portes du véhicule et laisser le temps aux vapeurs qui pourraient s'être accumulées de se dissiper.

Durant les opérations normales, les portes du véhicule doivent demeurer complètement ouvertes afin de fournir assez d'air frais pour la combustion et la ventilation.

Ne jamais fumer dans le véhicule ni près du véhicule.

Avant de remplir les réservoirs, arrêter le moteur et lui laisser le temps de refroidir. Ne procéder au remplissage que si l'intérieur du véhicule est parfaitement ventilé. Porter une très grande attention à ne pas renverser de carburant. Si du carburant est renversé, toutes les surfaces touchées doivent être complètement asséchées avant de tenter de mettre le moteur en marche et il faut s'assurer qu'il ne reste plus de vapeurs inflammables à l'intérieur du véhicule. La trappe du toit doit être ouverte afin de faire circuler l'air vers la sortie.

Toujours conserver à portée de la main un produit absorbant en cas d'éventuel déversement.

#### DÉPLACEMENTS

Avant de déplacer le véhicule dans lequel le nettoyeur est installé, fermer la valve d'arrivée de carburant du moteur ainsi que la valve d'arrivée d'huile du brûleur afin d'éviter que le carburant ne se répande en cas de bris d'une tuyauterie de carburant et d'éviter que le carburateur du moteur ne déborde.

### **MISE EN MARCHÉ DU MOTEUR À ESSENCE**

1. S'assurer que le niveau d'huile du carter du moteur est à son niveau supérieur.
2. S'assurer d'avoir de l'essence dans le réservoir à essence.
3. Ouvrir la valve à essence.
4. Mettre l'interrupteur en position "ON".
5. Fermer l'étrangleur (choke).  
Ne pas fermer l'étrangleur si le moteur est chaud.
6. Ajuster au milieu de sa course la clé des gaz.
7. Tirer lentement la poignée de lancement jusqu'à sentir une

precautions must be taken for protecting those combustible materials. If combustion gases pipes are located in a place where the operator may come into contact with them, a grating or other means of protection must be installed in order to protect the operator against burning risks. Once outside of the vehicle, gases must be redirected, if necessary, in order to make sure that the point of evacuation does not represent any danger.

#### OPERATION

Before starting the pressure washer, open the vehicle doors and wait for dissipation of flammable vapours that may have accumulated.

During normal operations, the vehicle doors must remain completely open in order to supply enough fresh air for combustion and ventilation.

Never smoke in the vehicle or near the vehicle.

Before filling the tanks, stop the engine and let it cool down. Fill the tanks only if the interior of the vehicle is perfectly ventilated. Pay the highest attention not to spill fuel. If fuel is spilled, all concerned surfaces must be completely dried out before attempting to start the engine and make sure that there is no more flammable vapours present inside the vehicle. The roof hatch must be open to let air go toward the exit.

Always keep within reach absorbent material in case of possible spill.

#### MOVING

Before moving the vehicle in which the pressure washer is installed, close the engine fuel valve and the burner inlet oil valve to avoid fuel spillage in case of damage or rupture of fuel piping and to avoid fuel overflow from the engine carburetor.

### **STARTING PROCEDURE FOR GAS ENGINE**

1. Make sure that the oil level in the engine is "full".
2. Make sure that there is enough gas in the tank.
3. Open the fuel valve.
4. Turn on the switch.
5. Close the choke.  
Do not close the choke if the engine is warm.
6. Adjust the throttle control lever at middle position.
7. Pull the start grip lightly until resistance is felt, and then pull briskly.



résistance, puis tirer d'un coup sec.

Ne pas laisser la poignée de lancement revenir brutalement contre le moteur. La ramener doucement pour éviter tout dommage au moteur.

OU

Tourner la clé à la position "START" et la maintenir jusqu'à ce que le moteur démarre.

**NOTE:**

Ne pas utiliser le démarreur électrique plus de 5 secondes à la fois. Si le moteur refuse de démarrer, relâcher la clé et attendre 10 secondes avant de réutiliser le démarreur électrique.

Lorsque le moteur démarre, ramener la clé à la position "ON".

8. Lorsque le moteur commence à tourner, ouvrir graduellement l'étrangleur.
9. Attendre que le moteur atteigne sa température de fonctionnement.
10. Pour laver, pousser la clé des gaz au maximum.
11. Réduire la vitesse du moteur au minimum durant quelques secondes avant de l'arrêter.
12. Pour arrêter le moteur, tourner l'interrupteur en position "OFF".
13. Fermer la valve à essence.

**AVERTISSEMENT :**

*NE PAS AJOUTER D'ESSENCE DANS LE RÉSERVOIR PENDANT QUE LE MOTEUR EST EN MARCHE OU LORSQU'IL EST CHAUD.*

**MISE EN MARCHE, TRAVAIL À L'EAU FROIDE**

1. Brancher le boyau haute pression à la sortie du nettoyeur.
2. Brancher un boyau d'alimentation à l'entrée de la pompe et ouvrir la valve de ce boyau. Le débit disponible au boyau doit excéder le débit de la pompe.
3. Laisser entrer l'eau et attendre qu'elle coule par le boyau haute pression. Pour chasser l'air et les impuretés du système, laisser couler l'eau jusqu'à ce qu'elle soit limpide et sorte de façon régulière.
4. Fermer l'alimentation d'eau.
5. Brancher le boyau haute pression à l'entrée du pistolet et

Do not allow the starter grip to snap back against the engine. Return it gently to prevent damage to the starter.

OR

Turn the engine switch to the "START" position, and hold it until the engine starts.

**NOTE:**

Do not use the electric starter for more than 5 seconds at a time. If the engine fails to start, release the key and wait 10 seconds before operating the starter again.

When the engine starts, return the key to the "ON" position.

8. When the engine starts, gradually open the choke.
9. Let the engine reach its working temperature.
10. To wash, move the throttle control lever at full speed.
11. Before stopping the engine, let it idle for a moment.
12. To stop the engine, turn the switch to the "OFF" position.
13. Close the fuel valve.

**WARNING :**

*DO NOT ADD FUEL WHEN ENGINE IS RUNNING OR HOT.*

**STARTING PROCEDURE, COLD WATER WORK**

1. Connect the high pressure hose to the washer outlet.
2. Connect a water supply hose to the pump inlet and open the hose valve. The supply hose flow rate must exceed the pump flow rate.
3. Let the water come in and wait until it flows out from the high pressure hose. To drive air or dirt out of the system, let the water flow until it is limpid and comes out regularly.
4. Close the water supply.
5. Connect the high pressure hose to the gun inlet and reopen

rouvrir l'alimentation d'eau.

6. Mettre en marche le moteur de la pompe.
7. Mettre la lance en position "rinçage" (voir partie injection de savon ci-après) et appuyer sur la gâchette du pistolet.
8. Opérer le pistolet de façon continue. Ne pas alterner, en cycles de moins de 5 secondes, l'ouverture et la fermeture du pistolet.
9. Pour les travaux légers, dévisser la poignée du régulateur pour réduire la pression.

#### **MISE EN MARCHÉ, TRAVAIL À L'EAU CHAUDE**

Suivre les instructions de la section précédente, puis les suivantes :

10. Emplir le réservoir d'huile à chauffage #2 (ou plus légère).
11. Mettre en marche le brûleur.
12. Ajuster le thermostat à la température désirée.

Le nettoyeur peut maintenant être utilisé pour le nettoyage à l'eau chaude. Pour travailler à plus haute température ou à la vapeur jusqu'à 302 °F (150 °C), diminuer la pression par le régulateur situé à la sortie de la pompe. La réduction de pression peut aussi être utile lors du nettoyage de surfaces délicates.

#### **NOTE :**

Le brûleur s'arrête de chauffer lorsque le pistolet est relâché et se remet en marche lorsque le pistolet est enclenché de nouveau. Le brûleur s'arrête également de chauffer lorsque l'eau atteint la température à laquelle est ajusté le thermostat. Dans ce cas, il se remettra de lui-même en marche dès que la température de l'eau commencera à redescendre.

#### **INJECTION DE SAVON**

1. Verser du savon liquide pour nettoyeur à pression dans le contenant du nettoyeur.
2. Dévisser la poignée perpendiculaire à la lance.
3. Appuyer sur la gâchette du pistolet.
4. Ajuster la quantité de savon désirée en tournant la valve de dosage sur l'injecteur.
5. Appliquer le savon de façon régulière. Laisser tremper quelques minutes avant de rincer.
6. Pour rincer, revisser la poignée sur le côté de la lance.

the water supply.

6. Start the pump engine.
7. Set the lance to "rinse" position (see soap injection part below) and press the gun trigger.
8. Operate the gun continuously. Do not press and release the trigger in cycles of less than 5 seconds.
9. For light works, unscrew the regulator knob to reduce the pressure.

#### **STARTING PROCEDURE, HOT WATER WORK**

Follow previous section instructions, then these ones :

10. Fill the tank with #2 furnace oil (or lighter).
11. Turn on the burner.
12. Adjust the thermostat to the desired temperature.

You can now use the washer for hot water cleaning. For higher temperature work or steam work up to 302°F (150°C), lower pressure using the pressure regulator which is located at the pump outlet. Reducing pressure can also be useful when washing delicate surfaces.

#### **NOTE :**

The burner stops heating when the gun is released and restarts when the gun is engaged again. The burner also stops when the water reaches the temperature to which the thermostat is adjusted. In that case, it will start again by itself as soon as the water temperature will drop.

#### **INJECTING PROCEDURE**

1. Pour liquid soap for pressure washer in the washer container.
2. Unscrew the handle perpendicular to the lance.
3. Press the gun trigger.
4. Adjust the quantity of injected soap by turning the soap knob on the injector.
5. Apply soap regularly. Let soak a couple of minutes before rinsing.
6. To rinse, screw the handle on the side of the lance.

## MISE À L'ARRÊT

1. Arrêter le brûleur.
2. Mettre la lance en position rinçage.
3. Tenir le pistolet enclenché jusqu'à ce que l'eau soit limpide et à une température de moins de 100 °F (40 °C).
4. Arrêter le moteur de la pompe.
5. Fermer la valve du boyau d'alimentation.
6. Appuyer sur la gâchette du pistolet afin de dépressuriser.

## RÈGLES DE SÉCURITÉ

- Ne jamais déplacer le nettoyeur en tirant sur un boyau.
- Ne jamais utiliser sous la pluie ou durant les orages électriques.
- Ne jamais diriger le jet d'eau vers le nettoyeur ou vers tout appareil électrique.
- Ne jamais diriger le jet d'eau vers soi ou vers toute autre personne.
- Ne jamais utiliser dans une échelle ou autre endroit instable.
- Ne pas faire fonctionner la pompe sans alimentation d'eau.
- Ne pas laisser fonctionner la pompe plus de 3 minutes sans utilisation (si non équipée d'un retour au réservoir).
- Ne pas laisser fonctionner le brûleur lorsque le réservoir d'huile est vide.
- S'assurer que le réservoir d'huile soit toujours propre et éviter que de l'eau ou des saletés ne s'introduisent lors des remplissages. Vider et nettoyer le réservoir en cas de doutes.
- Placer le nettoyeur dans un endroit :
  - protégé contre le froid
  - protégé contre la pluie
  - bien ventilé
  - le plus éloigné possible du point de lavage.
- Lors de travaux dans des endroits restreints ou peu aérés, il est nécessaire de diriger les gaz d'échappement à l'extérieur au moyen d'un système d'aspiration des gaz et fumées.
- Si le nettoyeur est installé dans une chambre d'équipement ou autre local, des précautions doivent être prises afin de fournir assez d'air pur pour la combustion et la ventilation.

**AVERTISSEMENT : NE PAS AJOUTER DE COMBUSTIBLE PENDANT QUE LE MOTEUR EST EN MARCHE OU LORSQU'IL EST CHAUD.**

### ÉQUIPEMENTS DE PROTECTION INDIVIDUELLE :

## STOPPING PROCEDURE

1. Stop the burner.
2. Set the lance to rinse position.
3. Keep the gun engaged until water is limpid and at a temperature lower than 100°F (40°C).
4. Turn off the pump motor.
5. Close the water supply hose valve.
6. Press the gun trigger in order to release pressure.

## SAFETY RULES

- Never move the washer by pulling a hose.
- Never use in the rain or during thunderstorms.
- Never direct the water jet toward the washer or toward any electrical appliance.
- Never direct the water jet toward yourself or toward anybody else.
- Never use in a ladder or other unstable places.
- Do not operate the pump without water supply.
- Do not let the pump run more than 3 minutes without using it (if not equipped with a return to tank).
- Do not let the burner run when the oil tank is empty.
- Make sure the oil tank is always clean and avoid water or dirt entering while filling the tank. If you have any doubt, empty and clean the tank.
- Install the washer in a place :
  - protected against frost
  - sheltered against rain
  - well ventilated
  - as far away as possible from washing point.
- When working in limited or non-ventilated areas, you have to direct the exhaust gases to the outside with a gas and smoke vacuum system.
- If the pressure washer is installed in an equipment room or another premise, precautions must be taken to supply enough fresh air for combustion and ventilation.

**WARNING : DO NOT ADD FUEL WHEN ENGINE IS RUNNING OR HOT.**

### INDIVIDUAL PROTECTION EQUIPMENTS:

Selon la nature et les conditions des travaux à exécuter, les équipements de protection suivants peuvent devoir être portés :

- gants
- bottes
- lunettes
- visière
- casque de sécurité
- protecteurs acoustiques (coquilles ou bouchons)
- vêtements protecteurs.

Ces équipements doivent être imperméables et doivent pouvoir résister à l'agression des produits chimiques présents lors du nettoyage.

Ces équipements doivent être rendus disponibles aux travailleurs.

Une analyse des risques doit être faite avant de commencer les travaux de nettoyage afin d'identifier les équipements de protection individuelle particuliers qui pourrait être nécessaires (par exemple, protection respiratoire).

According to the nature and conditions of the work to be done, the following protection equipments may have to be worn:

- gloves
- boots
- safety goggles
- visor
- safety helmet
- hearing protector ( earmuffs or earplugs)
- protective clothing.

These equipments must be impermeable and must resist to the aggressive action of the chemical products present during washing operations.

These equipments must be made available to the workers.

Analysis of the possible risks must be made before beginning the cleaning operation in order to identify particular individual protection equipments that could be necessary (example: respiratory protection).

## ENTRETIEN

### POMPE :

Vérifier le niveau d'huile à toutes les 8 heures de fonctionnement. Changement de l'huile après 10 heures, ensuite à toutes les 200 heures. Drainer l'huile en dévissant le bouchon sous la pompe, puis remettre de l'huile à moteur SAE 20 ou SAE 30, non détergente jusqu'au milieu du voyant transparent.

### MOTEUR À ESSENCE :

Vérifier quotidiennement le niveau d'huile. Changement de l'huile après 10 heures de fonctionnement, ensuite à toutes les 50 heures. Utiliser de l'huile à moteur SAE 10W-30. Voir le manuel du fabricant pour plus de détails.

### FILTRES :

Vérifier et nettoyer régulièrement le filtre d'alimentation et la rondelle d'entrée d'eau ainsi que le filtre d'aspiration d'huile.

### SERPENTIN :

Vérifier la formation possible de calcaire dans le circuit d'eau et, si nécessaire, procéder de la façon suivante :

- Débrancher le boyau d'alimentation d'eau de l'entrée de la pompe et le remplacer par un boyau d'aspiration de 5 pieds de longueur, avec un diamètre interne de 3/4 pouce.
- Utiliser un contenant de 20 litres et y verser une solution d'eau et d'acide anti-calcaire pour nettoyeur à pression selon les proportions recommandées par le fabricant.
- Placer l'extrémité libre du boyau dans le contenant. Débrancher le boyau haute pression de l'entrée du pistolet et le placer dans le même contenant. Fermer la valve d'ajustement de l'injecteur de savon.
- Mettre en marche le moteur de la pompe. **NE PAS FAIRE FONCTIONNER LE BRÛLEUR.** Laisser la solution circuler dans le système durant une heure ou jusqu'à ce que les dépôts de calcaire soient dissous. Comme le calcaire neutralise l'acide, il peut être nécessaire de remplacer la solution durant le traitement dans les cas extrêmes.
- Lorsque l'opération est complétée :
  - nettoyer le filtre à l'entrée de la pompe
  - rebrancher le boyau d'alimentation d'eau
  - rebrancher le boyau haute pression à l'entrée du pistolet
  - faire fonctionner le nettoyeur jusqu'à ce que l'eau sortant de la buse soit limpide.
- Pour prévenir d'éventuels dommages, éviter d'éclabousser ou de renverser la solution sur le nettoyeur ou ses composants durant l'opération de détartrage.

## MAINTENANCE

### PUMP :

Check the oil level every 8 hours of work. Do the first oil change within the first 10 hours of work and subsequently, every 200 hours. Drain oil by unscrewing the plug under the pump, and fill with SAE 20 or SAE 30, non-detergent motor oil to the middle of the oil level sight glass indicator.

### GAS ENGINE :

Check the oil level daily. Do the first oil change within the first 10 hours of work and subsequently, every 50 hours. Use SAE 10W-30 motor oil. See the manufacturer manual for further details.

### FILTERS :

Regularly verify and clean the inlet water filter and rubber washer, and the oil filter.

### HEATING COIL :

Check for possible lime formation into the water circuit and, if necessary, proceed as follows :

- Disconnect the water supply hose from the pump inlet and replace it by a 5 ft suction hose that has an inside diameter of 3/4".
- Use a 20 liter container and pour in a solution of water and scaling acid for pressure washer following the manufacturer recommended proportions.
- Place the free end of the hose into the container. Disconnect the high pressure hose from the gun inlet and place it in that same container. Close the adjustment valve of the soap injector.
- Start the pump engine. **DO NOT MAKE THE BURNER RUN.** Let the solution circulate into the system for an hour or until the layer of lime has dissolved. As lime neutralizes acid, you may have to replace the solution during the treatment in extreme cases.
- When the operation has been completed :
  - clean the water inlet filter
  - plug back the water supply hose
  - plug back the high pressure hose to the gun inlet
  - let the washer run until water that comes out of the nozzle is limp.
- To prevent possible damages, avoid to splash or spill solution on the washer or its components during the operation.

#### TENSION DES COURROIES :

Vérifier régulièrement la tension des courroies ainsi que l'alignement des poulies. Une tension du pouce de 5 lb doit donner un fléchissement de ¼ po au centre de la courroie.

#### BELTS TENSION :

Check regularly the belts tension, to have ¼" down with your thumb at the center of the belt with a 5 lb. tension. Also be sure the pulleys are always aligned.

### ENTRETIEN : BATTERIE AU-U154

#### MISE EN MARCHÉ INITIALE :

Recharger la batterie à pleine capacité avant de procéder au branchement. Voir la partie « Recharge de la batterie » plus loin dans cette section.

### MAINTENANCE : AU-U154 BATTERY

#### INITIAL START UP :

Recharge the battery to full capacity before connecting it to the pressure washer. Refer to "Recharging the battery", further in this section.

#### BRANCHEMENT DE LA BATTERIE :

Avant de procéder au branchement, s'assurer que tous les interrupteurs du nettoyeur sont en position d'arrêt. Brancher d'abord le(s) fil(s) positif(s) à la borne positive (+), puis ensuite le(s) fil(s) négatif(s) à la borne négative (-). Durant le branchement, éviter que des outils métalliques créent un court-circuit entre les deux bornes de la batterie.

#### CONNECTING THE BATTERY :

Before connecting the battery, make sure that all the washer switches are turned off. Connect the positive wire(s) to the positive pole first, then connect the negative wire(s) to the negative pole. When proceeding to these connections, make sure that metallic tools do not cause a short-circuit between the two battery poles.

#### DÉBRANCHEMENT DE LA BATTERIE :

Avant de procéder au débranchement, s'assurer que tous les interrupteurs du nettoyeur sont en position d'arrêt. Débrancher d'abord le(s) fil(s) négatif(s) de la borne négative (-), puis ensuite le(s) fil(s) positif(s) de la borne positive (+). Durant le débranchement, éviter que des outils métalliques créent un court-circuit entre les deux bornes de la batterie.

#### DISCONNECTING THE BATTERY :

Before disconnecting the battery, make sure that all the washer switches are turned off. Disconnect the negative wire(s) from the negative pole first, then disconnect the positive wire(s) from the positive pole. When disconnecting, make sure that metallic tools do not cause a short-circuit between the two battery poles.

#### ENTREPOSAGE :

Si le nettoyeur doit demeurer quelques semaines sans être utilisé, débrancher la batterie et la recharger à pleine capacité. Avant l'utilisation suivante, recharger encore la batterie à pleine capacité avant de la brancher. Si le nettoyeur est entreposé dans un endroit qui n'est pas chauffé, il n'est pas nécessaire de retirer la batterie du nettoyeur. La batterie se décharge moins vite au froid que si elle est dans un endroit chauffé. Si l'entreposage se prolonge, recharger la batterie à tous les 3 mois.

#### STORAGE :

If the washer is not to be used for a couple of weeks, disconnect the battery and recharge it to full capacity. Before the next use, recharge again the battery to full capacity before connecting it. If the washer is stored in a cold place, it is not necessary to remove the battery from the washer. The battery loses its charge slower in cold conditions than if it was in a heated place. If storage has to be extended, recharge the battery to its full capacity every 3 months.

#### ÉLECTROLYTE :

À toutes les 100 heures de fonctionnement ou à tous les 6 mois, vérifier le niveau de l'électrolyte (acide) de la batterie. Chaque cellule doit être vérifiée individuellement. Le niveau doit être entre les indications de niveau minimum et de niveau maximum sur le caisson de la batterie ou recouvrir légèrement le dessus des plaquettes. Le niveau doit être vérifié lorsque la batterie est parfaitement chargée. S'il est nécessaire de rajouter du liquide à l'électrolyte, utiliser de l'eau distillée. Ne pas rajouter d'acide ni utiliser l'eau du robinet.

#### ELECTROLYTE :

Every 100 hours of work or every 6 months, check the battery electrolyte (acid) level. Each cell must be individually checked. Level must be between minimum level and maximum level indicated on the battery casing or it must slightly cover the plates top. Electrolyte level must be checked when the battery is fully charged. If it is necessary to add liquid to electrolyte, use distilled water. Do not add acid or tap water.

Le dessus de la batterie doit être maintenu propre et sec. Garder les bouchons d'aération en place durant l'utilisation et la recharge. Ne les enlever que pour vérifier le niveau d'électrolyte ou pour ajouter de l'eau distillée.

The top of the battery must be kept clean and dry. Keep vent caps in place during use and recharging. Remove them only to check electrolyte level or to add distilled water.

#### RECHARGE DE LA BATTERIE :

Utiliser un chargeur qui régularise la tension à un niveau fixe. Ce

niveau doit être entre 14 et 14.5 volts. Le chargeur doit aussi être muni d'un ampèremètre afin de pouvoir déterminer quand la batterie sera suffisamment chargée. Pour plus de sécurité, utiliser un chargeur avec un système de protection contre les polarités inversées, ou au moins avec un indicateur de polarité. S'assurer que le chargeur est hors circuit (OFF) avant de le connecter à la batterie. Brancher d'abord la pince alligator rouge (positive) sur la borne positive de la batterie puis la pince noire sur la borne négative. Bien ancrer les dents des pinces dans le métal des bornes. Mettre ensuite le chargeur en marche.

Durant la recharge, s'assurer qu'il n'y ait pas de source de chaleur, d'étincelles ou de flamme nue près de la batterie; les gaz dégagés sont explosifs.

La tension étant régularisée par le chargeur, la batterie n'acceptera que le courant qu'elle peut absorber selon sa condition et son état de charge. Le courant sera plus élevé au départ puis diminuera progressivement. Lorsque le courant sera de moins de 0.6 ampère, la batterie sera pleinement chargée. À ce moment, mettre le chargeur hors circuit puis débrancher les pinces alligators en commençant par débrancher la pince négative. Dans le cas d'une batterie à plat, la recharge peut durer jusqu'à 8 heures.

Ne jamais laisser le chargeur sans surveillance. Si la recharge n'est pas arrêtée lorsque la batterie est parfaitement chargée, la surcharge qui suivra produira une sulfatation de la batterie, réduisant sa puissance et réduisant considérablement sa durée de vie possible.

#### PRÉCAUTIONS :

Toujours débrancher la batterie avant de la recharger.

Ne recharger la batterie que dans un endroit bien aéré.

La batterie contient de l'acide sulfurique. Éviter tout contact avec la peau, les yeux ou les vêtements. Porter des gants de caoutchouc et des lunettes ou une visière lors de la manipulation, du remplissage ou de la recharge. Si de l'électrolyte est projeté dans les yeux ou sur la peau, nettoyer avec une grande quantité d'eau pure et appeler immédiatement un médecin.

La batterie produit de l'hydrogène et de l'oxygène gazeux durant la recharge. Tenir toute source d'allumage éloignée. Lors de la vérification du niveau d'électrolyte, utiliser une lampe de poche ou une lumière permanente pour l'éclairage. Ne pas allumer ou éteindre la source d'éclairage près de la batterie. Ne pas fumer ou provoquer d'étincelles.

Ne jamais déposer d'outils en métal, tels que clés ou tournevis, sur le dessus de la batterie.

Ne jamais débrancher une batterie en état de marche. Fermer d'abord tous les interrupteurs.

#### RECHARGING THE BATTERY :

Use a charger that regulates voltage to a fixed level. This regulated voltage must be between 14 and 14.5 volts. The charger must also have an ammeter. The ammeter will be used to determine at which moment the battery is fully charged. For more security, use a charger with a protection system against reversed polarities or, at least, with a polarity indicator.

Make sure the charger is turned off before connecting it to the battery to be charged. First, connect the red alligator clip (positive) to the battery positive pole, then the black alligator clip to the negative pole. Anchor securely the clips claws to metal. After that, turn on the charger.

While recharging, avoid any source of heat, sparks, or open flame near the battery; gas produced are explosive.

Because voltage is regulated by the charger, the battery accepts only current that it can take according to its condition and state of charge. Current is higher in the beginning and slowly decreases. When current is less than 0.6 ampere, the battery is fully charged. At this moment, turn off the charger and disconnect the alligator clips, beginning by the negative clip. In the case of a dead battery, recharging may take up to 8 hours.

The charger must be attended while recharging. If the charger is not stopped when the battery is fully charged, additional charging will cause sulphatization of the battery plates, reducing power and also reducing the battery expected life.

#### PRECAUTIONS :

Always disconnect the battery before recharging.

Recharge only in a well vented area.

The battery contains sulphuric acid. Avoid contact with skin, eyes or cloths. Wear rubber gloves and eyeglasses or visor when handling, filling or recharging the battery. If electrolyte splashes in the eyes or on the skin, rinse with a large quantity of pure water and call a physician immediately.

The battery produces gaseous hydrogen and oxygen while recharging. Keep away all sources of lighting. When checking electrolyte level, use a flashlight or permanent light for lighting. Do not turn on or turn off the lighting source near the battery. Do not smoke or produce sparks.

Never let metal tools, like wrenches or screwdrivers, rest onto the battery.

Never disconnect a running battery. Turn off all the switches first.

## REMISAGE POUR L'HIVER ET/OU TRANSPORT PAR TEMPS FROID

Durant l'hiver et les périodes froides, si le nettoyeur risque le gel, il est recommandé de prendre les précautions suivantes après l'utilisation:

- Brancher un boyau d'air comprimé à l'entrée de la pompe et enclencher le pistolet de manière à expulser toute l'eau du circuit (durée 5 à 10 minutes).

OU

- Brancher un bout de boyau à l'entrée d'eau de la pompe.
- Plonger l'autre extrémité de ce boyau dans un récipient contenant une solution 50% eau et 50% antigel (ne pas utiliser de liquide lave-vitre ou d'alcool).
- Mettre le moteur en marche.
- Appuyer sur la gâchette jusqu'à ce que la solution sorte par la buse.
- Relâcher la gâchette pour emplir la tuyauterie du système de retour à l'entrée.
- Arrêter le moteur.
- Appuyer sur la gâchette pour dépressuriser.

**ATTENTION:** Ne pas oublier qu'à 0 °C, la machine peut geler et que par temps très froid, elle peut geler en moins de 5 minutes.

## AVERTISSEMENTS

NE PAS UTILISER D'ESSENCE, DE PRODUITS DE VIDANGE NI D'HUILE CONTENANT DE L'ESSENCE OU DES SOLVANTS.

NE PAS RACCORDER CETTE MACHINE À UN CONDUIT D'ÉVACUATION DE TYPE B.

RISQUE D'INJECTION ET DE BLESSURES GRAVES. SE TENIR À L'ÉCART DU JET. NE PAS DIRIGER LE JET DE SORTIE VERS QUI QUE CE SOIT. CONFIER L'UTILISATION DE CET ÉQUIPEMENT À UN OPÉRATEUR QUALIFIÉ.

## WINTERIZATION AND/OR COLD TEMPERATURE TRANSPORTATION (FREEZING)

During winter and cold periods, if there is a freezing risk for the washer, it is recommended to take the following precautions:

- Connect a compressed air hose at the inlet of the pump and operate the gun until no water comes out of the circuit (5 to 10 minutes).

OR

- Connect a short length of hose to pump inlet.
- Immerse the other end of the hose in a container filled with a 50% water and 50% antifreeze mix (do not use windshield washer fluid or alcohol).
- Start the motor.
- Press the gun trigger until solution comes out from the nozzle.
- Release the trigger so that solution enters by-pass piping.
- Stop the motor.
- Press trigger to release pressure.

**ATTENTION:** Do not forget that at 0°C, the machine can freeze and by extreme cold, it takes less than 5 minutes.

## WARNINGS

DO NOT USE GASOLINE, CRANKCASE DRAININGS OR OIL CONTAINING GASOLINE OR SOLVENTS.

THIS MACHINE IS NOT TO BE CONNECTED TO A TYPE B GAS VENT.

RISK OF INJECTION OR SEVERE INJURY. KEEP CLEAR OF NOZZLE. DO NOT DIRECT DISCHARGE STREAM AT PERSONS. THIS EQUIPMENT IS TO BE USED BY TRAINED OPERATORS.



DONNEES TECHNIQUES TH3540G-PRO-S	
Usage	Professionnel
Débit	4.0 gal US/min (15.1 l/min)
Pression maximum	3500 lb/po <sup>2</sup> (241 bar)
Moteur	Honda, GX390
Vitesse	3450 tr/min
Arbre	Mâle, 1 po
Consommation	0.80 gal US/h (3.03 l/h)
Réservoir d'essence	1.61 gal US (6.1 l)
Démarrage	Démarreur électrique
Pompe	Comet, CO-RW5535S
Vitesse	1050 tr/min
Type	Piston-céramique
Entraînement	Par courroies
Injection de savon	À basse pression Taux ajustable Activation par lance double
Protection de la pompe	Filtre à tamis métallique Protecteur thermique 140 °F
Boyau pression	3/8 po x 50 pi x 6000 lb/po <sup>2</sup> Raccords rapides vissés à chaque bout
Pistolet	5000 lb/po <sup>2</sup> x 10.4 gal/min
Lance	Double, 38 po
Buses pression	1504, 2504, 4004
Buse savon	6540
Brûleur	1/6 HP, 12 Vcc, 12 A
Contrôles	12 Vcc
Soupape de sécurité	4000 lb/po <sup>2</sup> (276 bar)
Gicleur d'huile	DELAVAN 2.50 – 80°A
Pression d'huile	120 lb/po <sup>2</sup> (8.3 bar)
Aiguille d'air / bande d'air	10 / 10
Consommation maximum	2.7 gal US/h (10.2 l/h)
Btu/h, consommation / net	380 000 / 290 000
Capacité du réservoir	9.7 gal US (37 l)
Température d'échappement	711 °F (377 °C)
Émission d'oxyde de carbone	18 ppm
Diamètre du col de cheminée	8 po
Température à plein débit	86 à 200 °F (30 à 93 °C)
Température à débit réduit	86 à 302 °F (30 à 150 °C)
Dimensions / poids (L x l x h)	48 x 26 x 44 po / 542 lb (122 x 66 x 111 cm / 246 kg)

TECHNICAL DATA TH3540G-PRO-S	
Use	Professional
Flow rate	4.0 US gpm (15.1 l/min)
Maximum pressure	3500 psi (241 bar)
Engine	Honda, GX390
Rotation speed	3450 rpm
Shaft	Solid shaft, 1"
Consumption	0.80 US gph (3.03 l/h)
Fuel tank	1.61 US gal (6.1 l)
Starting	Electric starter
Pump	Comet, CO-RW5525S
Rotation speed	1050 rpm
Type	Ceramic plunger pump
Drive	Belt driven
Soap injection	Low pressure type Adjustable rate Activation by dual lance
Pump protection	Metal screen filter 140°F thermal protector
Pressure hose	3/8" x 50' x 6000 psi Twist quick couplers at each end
Gun	5000 psi x 10.4 gpm
Lance	Dual, 38"
Pressure nozzles	1504, 2504, 4004
Soap nozzle	6540
Burner	1/6 HP, 12 Vdc, 12 A
Controls	12 Vdc
Safety relief valve	4000 psi (276 bar)
Oil nozzle	DELAVAN 2.50 – 80°A
Oil pressure	120 psi (8.3 bar)
Air shutter / air band	10 / 10
Maximum consumption	2.7 US gph (10.2 l/h)
Btu/h, consumption / net	380 000 / 290 000
Tank capacity	9.7 US gal (37 l)
Exhaust temperature	711°F (377°C)
Carbon monoxide emission	18 ppm
Flue collar diameter	8"
Temperature, full flow	86 to 200°F (30 to 93°C)
Temperature, reduced flow	86 to 302°F (30 to 150°C)
Dimensions / weight (L x W x H)	48" x 26" x 44" / 542 lb. (122 x 66 x 111 cm / 246 kg)

DONNEES TECHNIQUES TH3540G-PRO-M	
Usage	Professionnel
Débit	4.0 gal US/min (15.1 l/min)
Pression maximum	3500 lb/po <sup>2</sup> (241 bar)
Moteur	Honda, GX390
Vitesse	3450 tr/min
Arbre	Mâle, 1 po
Consommation	0.80 gal US/h (3.03 l/h)
Réservoir d'essence	1.61 gal US (6.1 l)
Démarrage	Démarreur électrique
Pompe	Comet, CO-RW5535S
Vitesse	1050 tr/min
Type	Piston-céramique
Entraînement	Par courroies
Injection de savon	À basse pression Taux ajustable Activation par lance double
Protection de la pompe	Filtre à tamis métallique Protecteur thermique 140 °F
Boyau pression	3/8 po x 50 pi x 6000 lb/po <sup>2</sup> Raccords rapides vissés à chaque bout
Pistolet	5000 lb/po <sup>2</sup> x 10.4 gal/min
Lance	Double, 38 po
Buses pression	1504, 2504, 4004
Buse savon	6540
Brûleur	1/6 HP, 12 Vcc, 12 A
Contrôles	12 Vcc
Soupape de sécurité	4000 lb/po <sup>2</sup> (276 bar)
Gicleur d'huile	DELAVAN 2.50 – 80°A
Pression d'huile	120 lb/po <sup>2</sup> (8.3 bar)
Aiguille d'air / bande d'air	10 / 10
Consommation maximum	2.7 gal US/h (10.2 l/h)
Btu/h, consommation / net	380 000 / 290 000
Capacité du réservoir	9.7 gal US (37 l)
Température d'échappement	711 °F (377 °C)
Émission d'oxyde de carbone	18 ppm
Diamètre du col de cheminée	8 po
Température à plein débit	86 à 200 °F (30 à 93 °C)
Température à débit réduit	86 à 302 °F (30 à 150 °C)
Dimensions / poids (L x l x h)	54 x 28 x 48 po / 552 lb (138 x 71 x 122 cm / 251 kg)

TECHNICAL DATA TH3540G-PRO-M	
Use	Professional
Flow rate	4.0 US gpm (15.1 l/min)
Maximum pressure	3500 psi (241 bar)
Engine	Honda, GX390
Rotation speed	3450 rpm
Shaft	Solid shaft, 1"
Consumption	0.80 US gph (3.03 l/h)
Fuel tank	1.61 US gal (6.1 l)
Starting	Electric starter
Pump	Comet, CO-RW5525S
Rotation speed	1050 rpm
Type	Ceramic plunger pump
Drive	Belt driven
Soap injection	Low pressure type Adjustable rate Activation by dual lance
Pump protection	Metal screen filter 140°F thermal protector
Pressure hose	3/8" x 50' x 6000 psi Twist quick couplers at each end
Gun	5000 psi x 10.4 gpm
Lance	Dual, 38"
Pressure nozzles	1504, 2504, 4004
Soap nozzle	6540
Burner	1/6 HP, 12 Vdc, 12 A
Controls	12 Vdc
Safety relief valve	4000 psi (276 bar)
Oil nozzle	DELAVAN 2.50 – 80°A
Oil pressure	120 psi (8.3 bar)
Air shutter / air band	10 / 10
Maximum consumption	2.7 US gph (10.2 l/h)
Btu/h, consumption / net	380 000 / 290 000
Tank capacity	9.7 US gal (37 l)
Exhaust temperature	711°F (377°C)
Carbon monoxide emission	18 ppm
Flue collar diameter	8"
Temperature, full flow	86 to 200°F (30 to 93°C)
Temperature, reduced flow	86 to 302°F (30 to 150°C)
Dimensions / weight (L x W x H)	54" x 28" x 48" / 552 lb. (124 x 71 x 137 cm / 251 kg)

<b>DONNEES TECHNIQUES TH3540G-PRO</b>	
<b>Usage</b>	Professionnel
<b>Débit</b>	4.0 gal US/min (15.1 l/min)
<b>Pression maximum</b>	3500 lb/po <sup>2</sup> (241 bar)
<b>Moteur</b>	Honda, GX390
Vitesse	3450 tr/min
Arbre	Mâle, 1 po
Consommation	0.80 gal US/h (3.03 l/h)
Réservoir d'essence	1.61 gal US (6.1 l)
Démarrage	Démarreur électrique
<b>Pompe</b>	Comet, CO-RW5535S
Vitesse	1050 tr/min
Type	Piston-céramique
Entraînement	Par courroies
<b>Injection de savon</b>	À basse pression Taux ajustable Activation par lance double
<b>Protection de la pompe</b>	Filtre à tamis métallique Protecteur thermique 140 °F
<b>Boyau pression</b>	3/8 po x 50 pi x 6000 lb/po <sup>2</sup> Raccords rapides vissés à chaque bout
<b>Pistolet</b>	5000 lb/po <sup>2</sup> x 10.4 gal/min
<b>Lance</b>	Double, 38 po
<b>Buses pression</b>	1504, 2504, 4004
<b>Buse savon</b>	6540
<b>Brûleur</b>	1/6 HP, 12 Vcc, 12 A
Contrôles	12 Vcc
Soupape de sécurité	4000 lb/po <sup>2</sup> (276 bar)
Gicleur d'huile	DELAVAN 2.50 – 80°A
Pression d'huile	120 lb/po <sup>2</sup> (8.3 bar)
Aiguille d'air / bande d'air	10 / 10
Consommation maximum	2.7 gal US/h (10.2 l/h)
Btu/h, consommation / net	380 000 / 290 000
Capacité du réservoir	9.7 gal US (37 l)
Température d'échappement	711 °F (377 °C)
Émission d'oxyde de carbone	18 ppm
Diamètre du col de cheminée	8 po
<b>Température à plein débit</b>	86 à 200 °F (30 à 93 °C)
<b>Température à débit réduit</b>	86 à 302 °F (30 à 150 °C)
<b>Dimensions / poids</b> (L x l x h)	48 x 26 x 44 po / 542 lb (122 x 66 x 111 cm / 246 kg)

<b>TECHNICAL DATA TH3540G-PRO</b>	
<b>Use</b>	Professional
<b>Flow rate</b>	4.0 US gpm (15.1 l/min)
<b>Maximum pressure</b>	3500 psi (241 bar)
<b>Engine</b>	Honda, GX390
Rotation speed	3450 rpm
Shaft	Solid shaft, 1"
Consumption	0.80 US gph (3.03 l/h)
Fuel tank	1.61 US gal (6.1 l)
Starting	Electric starter
<b>Pump</b>	Comet, CO-RW5525S
Rotation speed	1050 rpm
Type	Ceramic plunger pump
Drive	Belt driven
<b>Soap injection</b>	Low pressure type Adjustable rate Activation by dual lance
<b>Pump protection</b>	Metal screen filter 140°F thermal protector
<b>Pressure hose</b>	3/8" x 50' x 6000 psi Twist quick couplers at each end
<b>Gun</b>	5000 psi x 10.4 gpm
<b>Lance</b>	Dual, 38"
<b>Pressure nozzles</b>	1504, 2504, 4004
<b>Soap nozzle</b>	6540
<b>Burner</b>	1/6 HP, 12 Vdc, 12 A
Controls	12 Vdc
Safety relief valve	4000 psi (276 bar)
Oil nozzle	DELAVAN 2.50 – 80°A
Oil pressure	120 psi (8.3 bar)
Air shutter / air band	10 / 10
Maximum consumption	2.7 US gph (10.2 l/h)
Btu/h, consumption / net	380 000 / 290 000
Tank capacity	9.7 US gal (37 l)
Exhaust temperature	711°F (377°C)
Carbon monoxide emission	18 ppm
Flue collar diameter	8"
<b>Temperature, full flow</b>	86 to 200°F (30 to 93°C)
<b>Temperature, reduced flow</b>	86 to 302°F (30 to 150°C)
<b>Dimensions / weight</b> (L x W x H)	48" x 26" x 44" / 542 lb. (122 x 66 x 111 cm / 246 kg)

DONNEES TECHNIQUES TH3040D-PRO	
Usage	Professionnel
Débit	4.0 gal US/min (15.1 l/min)
Pression maximum	3000 lb/po <sup>2</sup> (207 bar)
Moteur	Yanmar, L100V, diesel
Vitesse	3450 tr/min
Arbre	Mâle, 1 po
Consommation	0.51 gal US/h (1.94 l/h)
Réservoir de diesel	1.24 gal US (4.7 l)
Démarrage	Démarreur électrique
Pompe	Comet, CO-RW5535S
Vitesse	1050 tr/min
Type	Piston-céramique
Entraînement	Par courroies
Injection de savon	À basse pression Taux ajustable Activation par lance double
Protection de la pompe	Filtre à tamis métallique Protecteur thermique 140 °F
Boyau pression	3/8 po x 50 pi x 6000 lb/po <sup>2</sup> Raccords rapides vissés à chaque bout
Pistolet	5000 lb/po <sup>2</sup> x 10.4 gal/min
Lance	Double, 38 po
Buses pression	15045, 25045, 40045
Buse savon	6540
Brûleur	1/6 HP, 12 Vcc, 12 A
Contrôles	12 Vcc
Soupape de sécurité	3500 lb/po <sup>2</sup> (240 bar)
Gicleur d'huile	DELAVAN 2.50 – 80°A
Pression d'huile	120 lb/po <sup>2</sup> (8.3 bar)
Aiguille d'air / bande d'air	10 / 10
Consommation maximum	2.7 gal US/h (10.2 l/h)
Btu/h, consommation / net	380 000 / 290 000
Capacité du réservoir	9.7 gal US (37 l)
Température d'échappement	711 °F (377 °C)
Émission d'oxyde de carbone	18 ppm
Diamètre du col de cheminée	8 po
Température à plein débit	86 à 200 °F (30 à 93 °C)
Température à débit réduit	86 à 302 °F (30 à 150 °C)
Dimensions / poids (L x l x h)	48 x 26 x 44 po / 594 lb (122 x 66 x 111 cm / 270 kg)

TECHNICAL DATA TH3040D-PRO	
Use	Professional
Flow rate	4.0 US gpm (15.1 l/min)
Maximum pressure	3000 psi (207 bar)
Engine	Yanmar, L100V, diesel
Rotation speed	3450 rpm
Shaft	Solid shaft, 1"
Consumption	0.51 US gph (1.94 l/h)
Fuel tank	1.24 US gal (4.7 l)
Starting	Electric starter
Pump	Comet, CO-RW5525S
Rotation speed	1050 rpm
Type	Ceramic plunger pump
Drive	Belt driven
Soap injection	Low pressure type Adjustable rate Activation by dual lance
Pump protection	Metal screen filter 140°F thermal protector
Pressure hose	3/8" x 50' x 6000 psi Twist quick couplers at each end
Gun	5000 psi x 10.4 gpm
Lance	Dual, 38"
Pressure nozzles	15045, 25045, 40045
Soap nozzle	6540
Burner	1/6 HP, 12 Vdc, 12 A
Controls	12 Vdc
Safety relief valve	3500 psi (240 bar)
Oil nozzle	DELAVAN 2.50 – 80°A
Oil pressure	120 psi (8.3 bar)
Air shutter / air band	10 / 10
Maximum consumption	2.7 US gph (10.2 l/h)
Btu/h, consumption / net	380 000 / 290 000
Tank capacity	9.7 US gal (37 l)
Exhaust temperature	711°F (377°C)
Carbon monoxide emission	18 ppm
Flue collar diameter	8"
Temperature, full flow	86 to 200°F (30 to 93°C)
Temperature, reduced flow	86 to 302°F (30 to 150°C)
Dimensions / weight (L x W x H)	48" x 26" x 44" / 594 lb. (122 x 66 x 111 cm / 270 kg)

PROBLÈME	CAUSE	SOLUTION	FAULT	CAUSE	REMEDY
<b>POMPE</b>					
Le moteur fonctionne, mais la pompe ne pompe pas.	Les valves de la pompe sont bloquées par des saletés.	Nettoyer les valves. Vérifier ou ajouter un filtre à l'entrée de la pompe.	The motor runs but the pump does not work.	The pump valves are jammed by dirt.	Clean the valves. Check or add a filter at the pump inlet.
	Les joints toriques des valves sont abîmés.	Remplacer.		The O' rings of the valves are damaged.	Replace.
	La clavette (clé) de la pompe est brisée.	Remplacer.		The pump key is broken.	Replace.
La pompe fonctionne, mais ne donne pas la pression maximum.	La buse est usée ou de calibre incorrect.	Vérifier le calibre recommandé ou remplacer.	The pump runs, but does not give maximum pressure.	The nozzle is worn or has not the proper size.	Check for the recommended size or replace.
	Le manomètre ne donne pas une bonne lecture.	Remplacer.		The reading of the gauge is wrong.	Replace.
	De l'eau sort par la buse à savon.	Réparer la lance.		Water flows out from the soap nozzle.	Repair the dual lance.
	Fuites dans la ligne à haute pression.	Corriger les fuites.		Leaks in the high pressure line.	Stop the leaks.
	Le siège ou la valve du régulateur sont sales ou usés.	Vérifier, nettoyer ou remplacer les pièces défectueuses.		The seat or the valve of the regulator are dirty or worn.	Check, clean or replace the defective parts.
	Les valves de la pompe sont usées ou sales.	Nettoyer ou remplacer.		The pump valves are worn or dirty.	Clean or replace.
	Les garnitures de la pompe sont usées.	Remplacer.		Pump water seals are worn.	Replace.
	La pompe aspire de l'air.	Vérifier la tuyauterie de l'alimentation.		Pump is sucking air.	Check the supply piping.
	L'alimentation en eau est insuffisante.	Vérifier si le débit de l'alimentation répond aux besoins de la pompe.		The water supply is insufficient.	Check if the supply flow provides the pump's needs.
	La pression n'est pas régulière.	Les valves de la pompe sont sales ou usées.		Nettoyer ou remplacer.	Fluctuating pressure.
Les garnitures sont usées.		Remplacer.	Water seals are worn.	Replace.	
La pompe aspire de l'air.		Vérifier la tuyauterie de l'alimentation.	Pump is sucking air.	Check the supply piping.	

PROBLÈME	CAUSE	SOLUTION	FAULT	CAUSE	REMEDY
	L'alimentation en eau est insuffisante.	Vérifier si le débit de l'alimentation répond aux besoins de la pompe.		The water supply is insufficient.	Check if the supply flow provides the pump's needs.
Le boyau et le fusil vibrent anormalement.	Les valves de la pompe sont sales ou usées. Les garnitures de la pompe sont usées. Une bielle est brisée.	Nettoyer ou remplacer. Remplacer. Remplacer.	Excessive vibration in delivery hose and gun.	Pump valves are dirty or worn. Pump water seals are worn. A connecting rod is broken.	Clean or replace. Replace. Replace.
La pompe est bruyante.	Les roulements sont usés. La pompe aspire de l'air. L'alimentation en eau est insuffisante. La température de l'eau est trop élevée. La clavette (clé) de la pompe est usée.	Remplacer. Vérifier la tuyauterie de l'alimentation. Vérifier le débit de l'alimentation. Baisser la température de l'eau. Remplacer.	Noisy pump.	Bearings are worn. Pump is sucking air. Water supply is insufficient. Inlet water temperature is too high. The pump key is worn.	Replace. Check the supply piping. Check the supply flow. Lower the inlet water temperature. Replace.
Présence d'eau dans l'huile (huile blanche).	Les garnitures de la pompe sont usées. Haut pourcentage d'humidité dans l'air. Nettoyage de la pompe avec la buse.	Remplacer. Augmenter la fréquence des vidanges d'huile. Ne jamais diriger le jet d'eau vers le nettoyeur.	Presence of water in oil (white oil).	Pump water seals are worn. High humidity in the air. Cleaning of the pump with the nozzle.	Replace. Increase the oil change frequency. Never direct the jet toward the washer.
Fuite d'huile sous la pompe.	Joint d'arbre brisé ou usé. Tige de piston rayée ou usée. Joint sur tige de piston brisé ou usé. Prise d'air bloquée. Prise d'air remplacée par un bouchon non ventilé.	Remplacer. Remplacer. Remplacer. Nettoyer. Remettre les pièces d'origine.	Oil dripping under the pump.	Crankshaft oil seal broken or worn. Piston guide scratched or worn. Piston guide oil seal broken or worn. Air vent jammed. Air vent replaced by a non-ventilated cap.	Replace. Replace. Replace. Clean. Put the origin parts back.
De l'eau dégoutte entre la tête et le carter de la pompe.	Les garnitures de la pompe sont usées.	Remplacer.	Water dripping between pump head and crankcase.	Pump water seals are worn.	Replace.

PROBLÈME		CAUSE		SOLUTION		FAULT		CAUSE		REMEDY	
RÉGULATEUR						RÉGULATEUR					
Le régulateur s'enclenche et déclenche lorsque le pistolet est relâché.	Le pistolet ne ferme pas complètement.	Fuites sur la ligne haute pression.	Ajuster ou réparer le pistolet.	Corriger les fuites.	The regulator engages and releases when the gun trigger is released.	The gun does not properly close.	Adjust or repair the gun.				
	La soupape de retenue du régulateur ne ferme pas complètement.	Le système d'étanchéité du piston du régulateur est usé.	Remplacer les pièces défectueuses.			Leaks on the high pressure line.	Stop the leaks.				
	Le système d'étanchéité de la tige du régulateur est usé.	De l'eau va dans le réservoir de savon.	Remplacer les pièces défectueuses.	Nettoyer ou réparer la soupape de retenue de l'injecteur de savon.		The regulator check valve does not properly close.	Replace the defective parts.				
						The regulator piston seal kit is worn.	Replace the defective parts.				
						The regulator guide seal kit is worn.	Replace the defective parts.				
Le régulateur s'enclenche et déclenche lorsque le pistolet est enclenché.	Le débit n'est pas suffisant pour maintenir le régulateur enclenché (buse obstruée).	Nettoyer la buse (problème rencontré sur buses interchangeables).			The regulator engages and releases when the gun trigger is engaged.	There is not enough flow to maintain the regulator engaged (jammed nozzle).	Clean the nozzle (problem encountered with interchangeable nozzles).				
La pompe reste sous pression lorsque le pistolet est relâché.	Le pistolet ne ferme presque plus.	Réparer le pistolet.			Pump staying under pressure when the gun is released.	The gun does not properly close.	Repair the gun.				
	La soupape de retenue du régulateur ne ferme plus.	Réparer la soupape.				The regulator check valve does not close.	Repair the check valve.				
Fuite d'eau par la tige du régulateur.	Le système d'étanchéité de la tige du régulateur est usé.	Remplacer les pièces défectueuses.			Water dripping from the regulator guide.	The regulator guide seal kit is worn.	Replace the defective parts.				

PROBLÈME	CAUSE	SOLUTION	FAULT	CAUSE	REMEDY		
INJECTEUR DE SAVON			SOAP INJECTOR				
Le savon ne s'injecte pas.	Le boyau d'aspiration ou le filtre sont sales.	Vérifier et nettoyer.	Soap does not inject.	The soap hose or the soap strainer are dirty.	Check and clean.		
	Le nettoyeur n'est pas en mode basse pression.	Mettre le nettoyeur en mode basse pression.		The washer is not in low pressure mode.	Put the washer in low pressure mode.		
	L'injecteur est sale ou bloqué.	Vérifier et nettoyer.		The injector is dirty or jammed.	Check and clean.		
	Le restricteur de l'injecteur est usé.	Remplacer.		The injector restrictor is worn.	Replace.		
	Le boyau haute pression est endommagé ou de diamètre insuffisant.	Remplacer par un boyau neuf et du diamètre recommandé.		The pressure hose is damaged or has a too small inside diameter.	Replace with a new hose of the right size.		
	Le pistolet n'ouvre plus suffisamment.	Ajuster l'ouverture du pistolet.		The gun does not open enough.	Adjust the gun piston.		
	La buse à savon est sale ou endommagée.	Nettoyer ou remplacer.		The soap nozzle is dirty or damaged.	Clean or replace.		
	Le boyau haute pression est de longueur excessive.	Vérifier avec le boyau d'origine.		The pressure hose is too long.	Try with the original hose.		
	L'eau va dans le réservoir de savon lorsqu'en mode haute pression.	La soupape de retenue de l'injecteur est sale ou usée.		Nettoyer ou remplacer.	Water goes into the soap jar when in high pressure mode.	The injector check valve is dirty or worn.	Clean or replace.



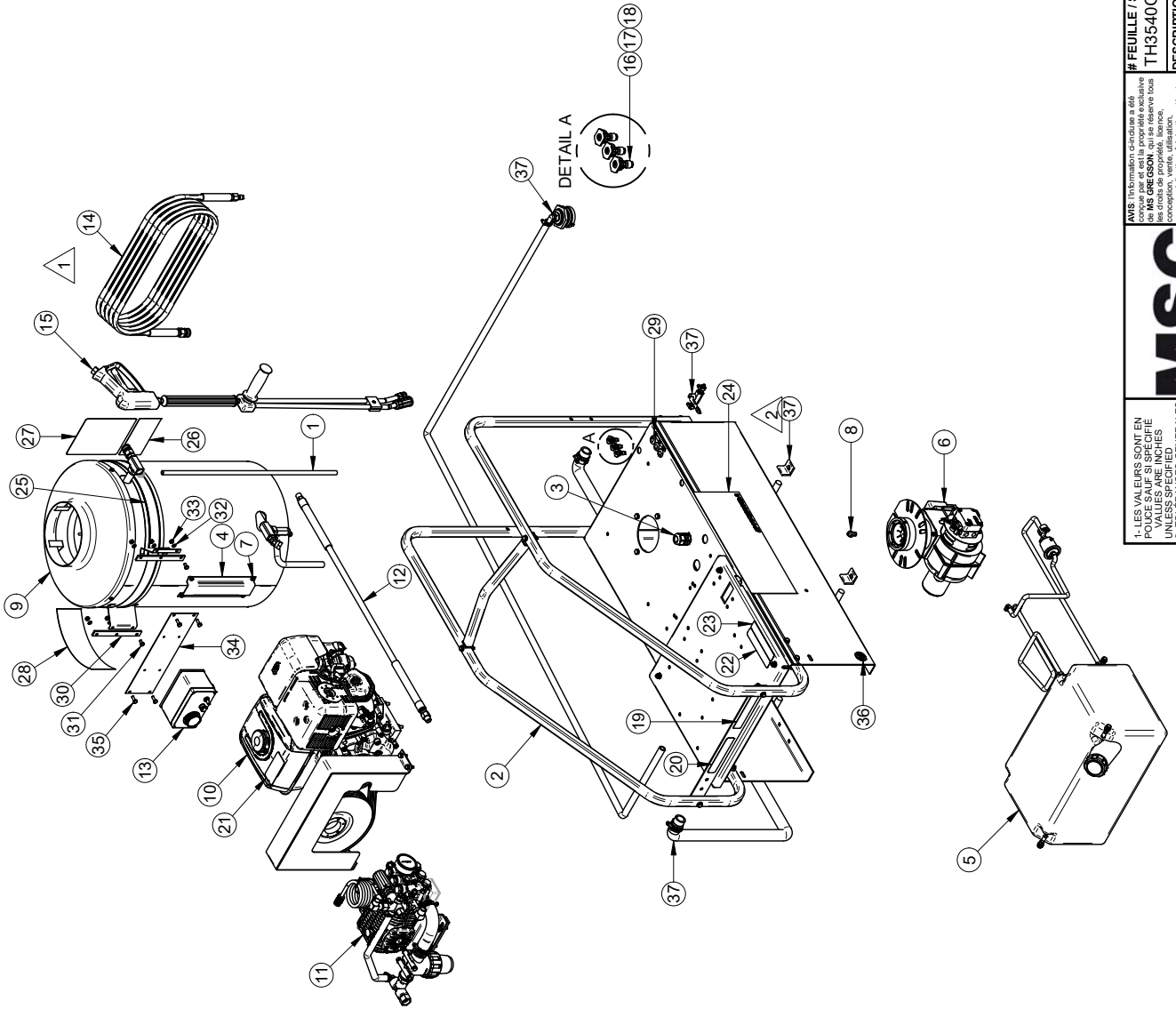
INCONVÉNIENTS ET REMÈDES

TROUBLE SHOOTING GUIDE

PROBLÈME		CAUSE	SOLUTION	FAULT	CAUSE	REMEDY
<b>OIL BURNER</b>						
Le brûleur produit de la fumée blanche.	Présence d'eau dans le réservoir d'huile.	Vider et nettoyer le réservoir. Remplir avec de l'huile non contaminée.	The burner produces white smoke.	Presence of water into the oil tank.	Empty and clean the tank. Fill with clean oil.	
	Le réservoir est presque vide.	Remplir le réservoir.		The tank is almost empty.	Fill the tank.	
	L'électrovanne est défectueuse.	Réparer ou remplacer.		The electrovalve is defective.	Repair or replace.	
Le brûleur produit de la fumée noire.	La pression d'huile est incorrecte.	Ajuster selon les recommandations du manufacturier.	The burner produces black smoke.	Oil pressure is incorrect.	Adjust according to manufacturer recommendations.	
	Le réglage de l'air est incorrect.	Ajuster selon les recommandations du manufacturier.		Air regulation is incorrect.	Adjust according to manufacturer recommendations.	
	Le gicleur d'huile est sale ou usé.	Remplacer.		The oil nozzle is dirty or worn.	Replace.	
	La pompe d'huile est sale.	Démonter et nettoyer.		The oil pump is dirty.	Dismantle and clean.	
	Le filtre d'huile est sale.	Remplacer.		The oil filter is dirty.	Replace.	
	L'électrovanne est défectueuse.	Réparer ou remplacer.		The electrovalve is defective.	Repair or replace.	
La température de l'eau est insuffisante.	Le thermostat n'est pas réglé à la température désirée.	Ajuster le thermostat.	The water temperature is not sufficient.	The thermostat is not set to the desired temperature.	Adjust the thermostat.	
	Le thermostat est défectueux.	Remplacer.		The thermostat is defective.	Replace.	
	Du calcaire s'est formé dans le serpentin.	Détartrer le serpentin (voir section entretien).		Lime has built up inside the heating coil.	Scale the coil (see maintenance section).	
À quelques reprises, le brûleur fonctionne quelques minutes puis s'arrête.	Le filtre d'huile est sale.	Remplacer.	Several times, the burner runs for a few minutes, then stops.	The oil filter is dirty.	Replace.	
	Le joint entre le moteur et la pompe est endommagé.	Remplacer.		The coupling between the motor and the oil pump is damaged.	Replace.	
Le brûleur continue de chauffer lorsque le pistolet est relâché.	L'interrupteur à débit ou à pression est défectueux.	Réparer ou remplacer.	The burner continues to heat when the gun trigger is released.	The flow switch or pressure switch is defective.	Repair or replace.	

PROBLÈME	CAUSE	SOLUTION	FAULT	CAUSE	REMEDY
Le brûleur s'éteint ou refuse de s'allumer.	L'électrovanne est défectueuse.	Remplacer.	The burner extinguishes or refuses to light.	The electrovalve is defective.	Replace.
	Le réservoir d'huile est vide.	Remplir le réservoir.		The oil tank is empty.	Fill the tank.
	Le filtre d'huile est bouché.	Remplacer.		The oil filter is blocked.	Replace.
	Le gicleur d'huile est bouché.	Remplacer.		The oil nozzle is blocked.	Replace.
	La pompe d'huile est défectueuse.	Réparer ou remplacer.		The oil pump is defective.	Repair or replace.
	L'électrovanne est défectueuse.	Remplacer.		The electrovalve is defective.	Replace.
	Le joint entre le moteur et la pompe d'huile est brisé.	Remplacer.		The coupling between the motor and the oil pump is broken.	Replace.
	L'interrupteur à débit ou à pression est défectueux.	Réparer ou remplacer.		The flow switch or pressure switch is defective.	Repair or replace.
	Le thermostat est mal réglé ou est défectueux.	Vérifier ou remplacer.		The thermostat is not adjusted or is defective.	Check or replace.
	Un fusible a brûlé.	Remplacer.		A fuse has blown.	Replace.
	Le protecteur du moteur du brûleur est déclenché.	Ré-enclencher le protecteur.		The burner motor protector has tripped.	Reset.
	Le transformateur d'ignition est défectueux.	Remplacer.		The ignition transformer is defective.	Replace.
	Les électrodes sont défectueuses ou déplacées.	Ajuster selon les recommandations du manufacturier ou remplacer.		The electrodes are defective or have moved.	Adjust the electrodes according to manufacturer recommendations or replace.
Le moteur du brûleur est défectueux.	Réparer ou remplacer.	The burner motor is defective.	Repair or replace.		

#	Ref.	Q.	L"	26"
1	AU-1251	1		
#	Ref.	Q.		
45*	AU-BL11	1		

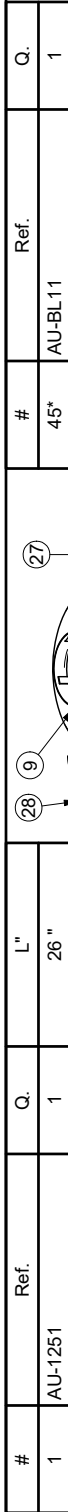


#	Ref.	Q.
2	RE-THBGA-G	1
3	AU-CD21NABK	1
4	MS-BL2042PF	1
5	RE-THRESH9A	1
6	RE-MS302A	1
7	BT-AP1234SS	4
8	WA-25080A	1
9	RE-C18244PASG	1
10	RE-MGX39043V335106A	1
11	RE-RW5535SPA3500	1
12	FH-H383H	1
13	RE-CM12VDCPTH3500	1
14	RE-H3850HQCS	1
15	RE-ST1500ST54QCS	1
16	JB-QMEG1504	1
17	JB-QMEG2504	1
18	JB-QMEG4004	1
19	AU-DECHUILE	1
20	AU-DECAVER1	1
21	AU-DECAVER8	1
22	AU-DECAVER3	1
23	AU-DECAVER7	1
24	AU-DECTHUNDER-G	2
25	AU-DECJR46-G	1
26	AU-DECJH	1
27	AU-PNS7NC-G	1
28	AU-DECTH3540GP-G	1
29	AU-DECIDJELTD25	1
30	MS-BL2042ABEMG	2
31	BT-1412	2
32	BT-LW14	6
33	BT-N14	6
34	MS-BL2030PBEDAASS	1
35	BT-1434	4
36	AU-DECMLOGOB-G	2
37	RE-KSTHG	1
38*	AU-SAZL1013	1
39*	RE-THBATU1A	1
43*	AU-L8400M	8
44*	RE-K67262A	1

# FEUILLE / SHEET # <b>TH3540G-PRO-S</b>	DATE CREATION 2012-02-13	CREATEUR / CREATOR martelji	REVISION DATE 2023-07-20	PAGE 1 of 1
# DRESSIN / DRAWING # <b>TH3540G-PRO-S</b>				
DESCRIPTION Nettoyeur à pression à eau chaude TH3540G-PRO-S				
#AVIS: Information en français et en anglais est fournie pour les droits de propriété, licence, brevet, droits de reproduction, etc. / MS GREGGON, qui réserve à son profit tous les droits de propriété, licence, brevet, droits de reproduction, etc. / MS GREGGON, who reserves all patent rights thereto.				
1- LES VALEURS SONT EN POUCES SAUF SI SPECIFIÉ / UNITS ARE INCHES UNLESS OTHERWISE SPECIFIED 2- TOLERANCES GENERALES F: ± 0.010" X: ± 0.015" Y: ± 0.010" Z: ± 0.005"				
Rev 2 Changement dans RE-C18244PASG (valve de sécurité et plomberie entrée et sortie serpentin)	2023-07-20 trudej	Date	Approuvé	Date
Rev 1 RE-H3850HQCS et RE-H3850HQCV	2022-12-20 trudej	Date	Approuvé	Date
Rev Description				

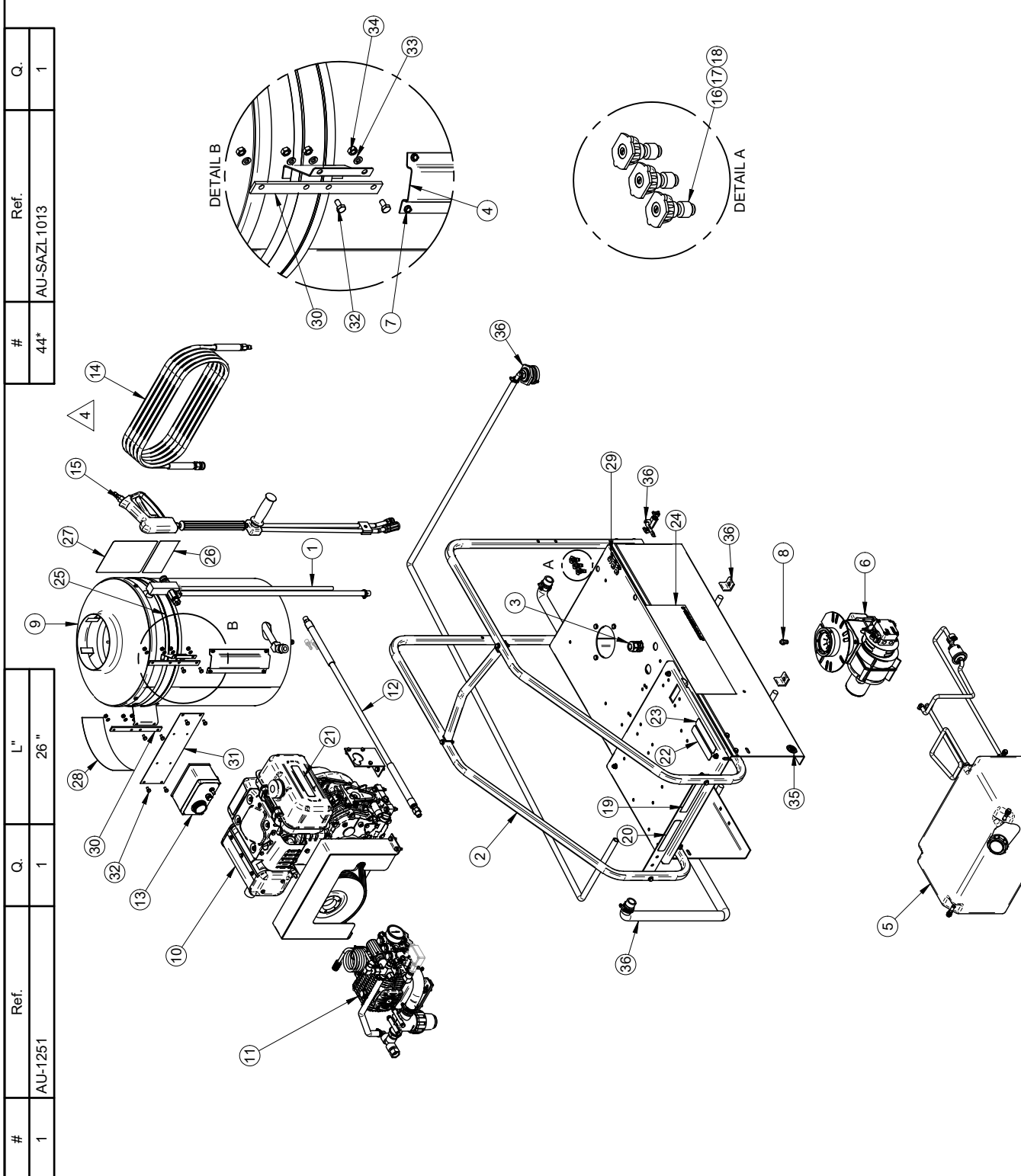
#	Ref.	L"	Q.
1	AU-1251	26"	1
45*	AU-BL11		1

#	Ref.	Q.
2	RE-THBGA-G	1
3	AU-CD21NABK	1
4	MS-BL2042PF	1
5	RE-THRESH9A	1
6	RE-MS302A	1
7	BT-AP1234SS	4
8	WA-25080A	1
9	RE-C18244PASG	1
10	RE-MGX39043V335106A	1
11	RE-RW5535SPA3500	1
12	FH-H383H	1
13	RE-CM12VDCPTH3500	1
14	RE-H3850HQCS	1
15	RE-ST1500ST54QCS	1
16	JB-QMEG1504	1
17	JB-QMEG2504	1
18	JB-QMEG4004	1
19	AU-DECHUILE	1
20	AU-DECAVER1	1
21	AU-DECAVER8	1
22	AU-DECAVER3	1
23	AU-DECAVER7	1
24	AU-DECTHUNDER-G	2
25	AU-DECJR46-G	1
26	AU-DECJH	1
27	AU-PNS7NC-G	1
28	AU-DECTH3540GP-G	1
29	AU-DECIDJLTD25	1
30	MS-BL2042ABEMG	2
31	BT-1412	2
32	BT-LW14	6
33	BT-N14	6
34	MS-BL2030PBEDAASS	1
35	BT-1434	4
36	AU-DECMLOGOB-G	2
37	RE-KMTHG	1
38*	AU-SAZL1013	1
39*	RE-THBATU1A	1
43*	AU-L8400M	8
44*	RE-K67262A	1



AVIS: L'information ci-dessus a été fournie par le fabricant. Elle est fournie sans garantie de sa précision. MS GREGGON n'est pas responsable des erreurs de propriété, licence, commercialisation, fabrication et/ou droits de reproduction. Veuillez vous adresser à MS GREGGON, qui détient le brevet de cette invention, pour toute information sur les droits de propriété intellectuelle et/ou droits de reproduction.	# FEUILLE / SHEET # TH3540G-PRO-M	DATE CREATION 2012-02-13	CREATEUR / CREATOR martelg	REVISION DATE 2023-07-20	PAGE 1 of 1
DESCRIPTION Nettoyeur à pression à eau chaude TH3540G-PRO-M					
#DESSIN / DRAWING # TH3540G-PRO-M					
<p>1- LES VALEURS SONT EN POUCES SAUF SI SPECIFIÉ UNLESS OTHERWISE SPECIFIED, DIMENSIONS ARE IN INCHES</p> <p>2- TOLERANCES GENERALES Frac.: ± 1/16" X.X: ± 0.01" X.XX: ± 0.01" X.XXX: ± 0.005"</p>					
Rev 2	Changement dans RE-C18244PASG (valve de sécurités plombière entrée et sortie serpent)	2023-07-20 [trudelj]			
Rev 1	RE-H3850HQCS était RE-H3850HQCV	2023-12-20 [trudelj]			
Rev	Description	Date	Approbation		

#	Ref.	Q.	#	Ref.	Q.
1	AU-1251	1	44*	AU-SAZL1013	1
2	RE-THBGA-G	1			
3	AU-CD21NABK	1			
4	MS-BL2042PF	1			
5	RE-THRESH9A	1			
6	RE-MS302A	1			
7	BT-AP1234SS	4			
8	WA-25080A	1			
9	RE-C18244PASG	1			
10	RE-ML100V43V335106A	1			
11	RE-RW5535SPA	1			
12	FH-H383H	1			
13	RE-CM12VDCPTH	1			
14	RE-H3850HQCS	1			
15	RE-ST1500ST54QCS	1			
16	JB-QMEG15045	1			
17	JB-QMEG25045	1			
18	JB-QMEG40045	1			
19	AU-DECHUILE	1			
20	AU-DECAVER1	1			
21	AU-DECAVER6	1			
22	AU-DECAVER3	1			
23	AU-DECAVER7	1			
24	AU-DECTHUNDER-G	2			
25	AU-DECJR46-G	1			
26	AU-DECJH	1			
27	AU-PNS7NC-G	1			
28	AU-DECTH3040DP-G	1			
29	AU-DECIDJELD25	1			
30	MS-BL2042ABEMD	2			
31	MS-BL2030PBEDAASS	1			
32	BT-1412	8			
33	BT-LW14	8			
34	BT-N14	8			
35	AU-DECMSLOGOB-G	2			
36	RE-KSTHG	1			
37*	RE-THBATU1A	1			
38*	AU-BL11	1			
41*	AU-MANUEL	1			
42*	AU-L8400M	8			
43*	RE-K67262A	1			



Rev	Description	Date	Approbation
Rev 4	RE-H3850HQCS 41ml RE-H3850HQCV	2022-12-20 [trudelj]	

#	FEUILLE / SHEET #	DATE CREATION	CREATEUR / CREATOR	REVISION DATE	PAGE
	TH3040D-PRO	2010-05-18	martelg	2022-12-20	1 of 1

DESCRIPTION		REVISION PART / BY	REVISION
Nettoyeur à pression à eau chaude TH3040D-PRO		trudelj	
#DESSIN / DRAWING #		ECHELLE / SCALE	REVISION
TH3040D-PRO		1:40	4

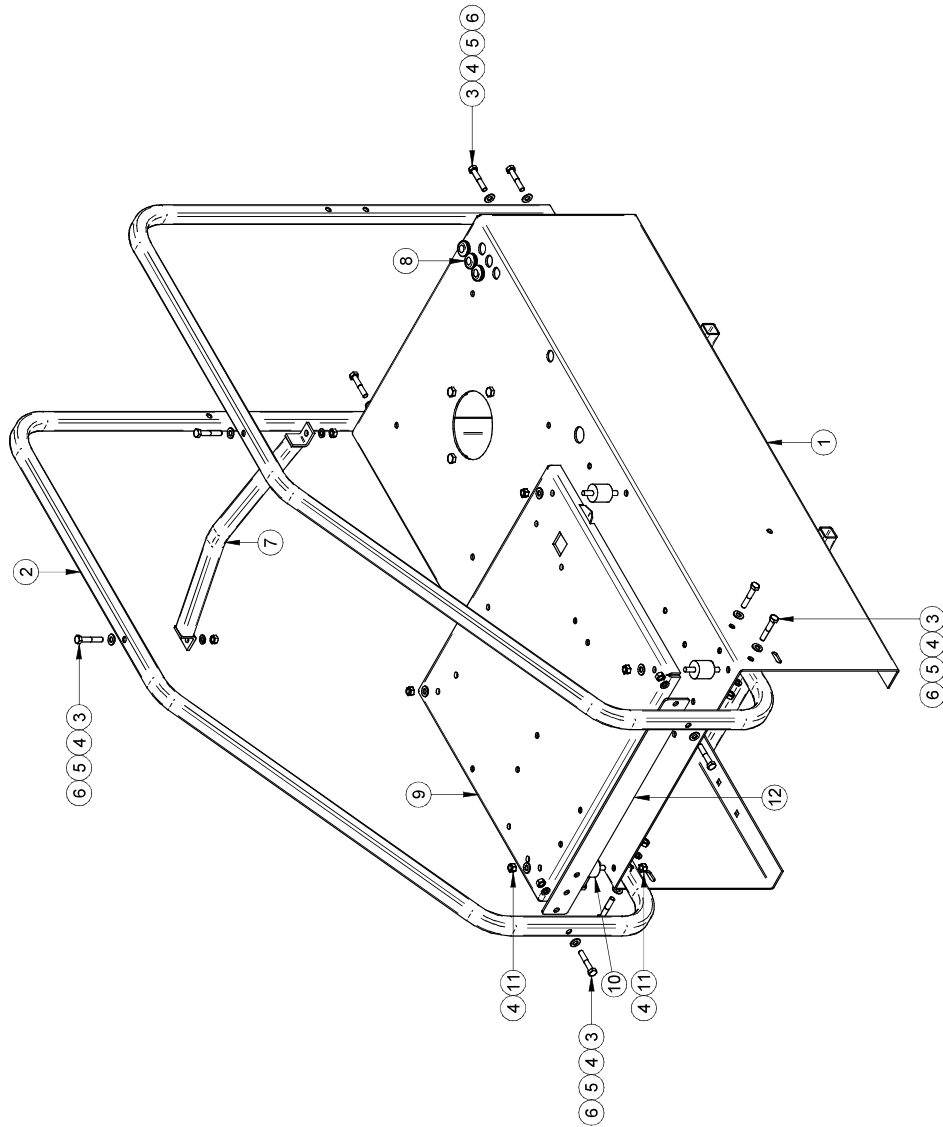
  

AVIS: L'information ci-dessus a été préparée par MS GREGGON, qui se réserve tous les droits de propriété, licence, communication, fabrication et/ou tous droits de reproduction. Veuillez noter: MS GREGGON, qui se réserve all patent rights thereto. This information was prepared by and is the property of MS GREGGON, who reserves all patent rights thereto. No part of this information may be reproduced without the written permission of MS GREGGON.

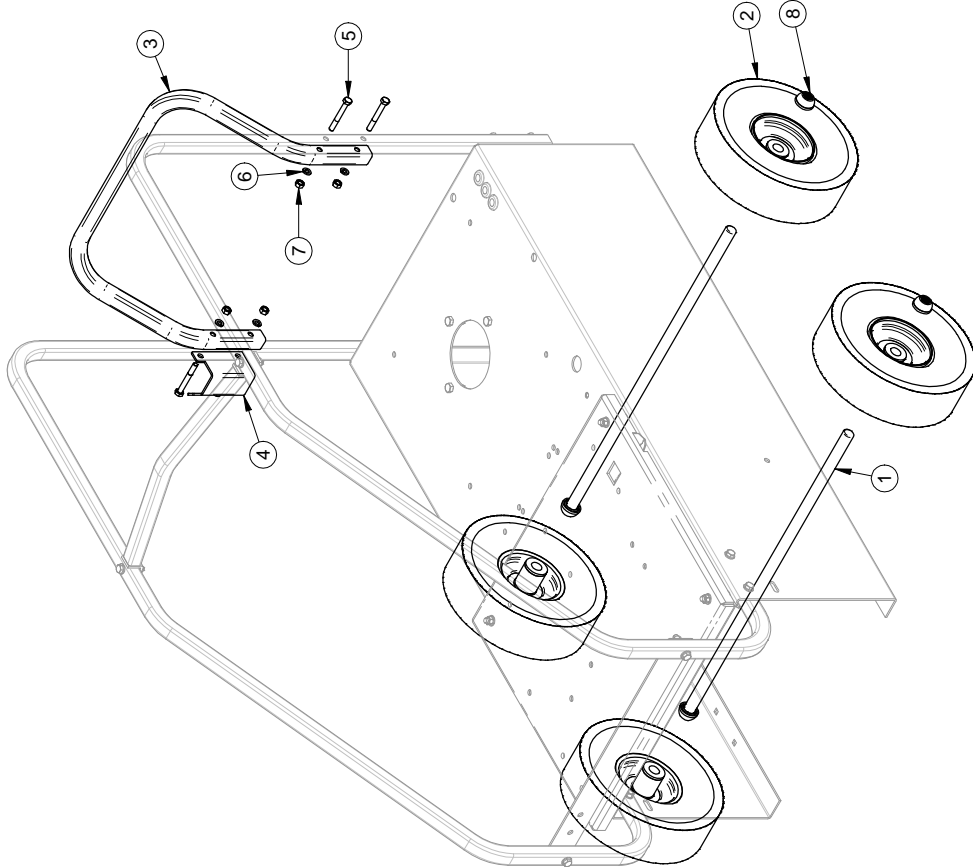
**MS GREGGON**

1- LES VALEURS SONT EN POUCES SAUF SI SPECIFIE  
 1- VALUES ARE INCHES UNLESS OTHERWISE SPECIFIED  
 2- TOLERANCES GENERALES  
 F: ± 0.015"  
 X: ± 0.01"  
 XX: ± 0.1"  
 XXX: ± 0.005"

#	Ref.	Q.
1	MS-BL2042-G	1
2	MS-BL2042C-G	2
3	BT-516134	12
4	BT-FW516	20
5	BT-LW516	12
6	BT-N516	12
7	MS-BL2042CL-G	1
8	JA-77	3
9	MS-BL2042BMPR2	1
10	SN-315207	4
11	BT-LN516	8
12	MS-BL2042SF-G	1



#	Ref.	Q.
1	MS-BL2030ESS	2
2	CA-4004OF-CAR	4
3	MS-BL2042P-G	1
4	MS-BL2042SL	1
5	BT-516212	4
6	BT-LW516	4
7	BT-NS16	4
8	AU-16605	4



Rev	Description	Date	Approbation

# FEUILLE / SHEET #	RE-KMTHG	DATE CREATION	2012/02/09	CREATEUR / CREATOR	martelg	REVISION DATE	2016/05/27	PAGE	1 of 1
DESCRIPTION		REVISION PAR / BY		REVISION		ECHELLE / SCALE		REVISION	
Ensemble mobile série TH essence		allardp				1:40		1	
#DESSIN / DRAWING #									
RE-KMTHG									

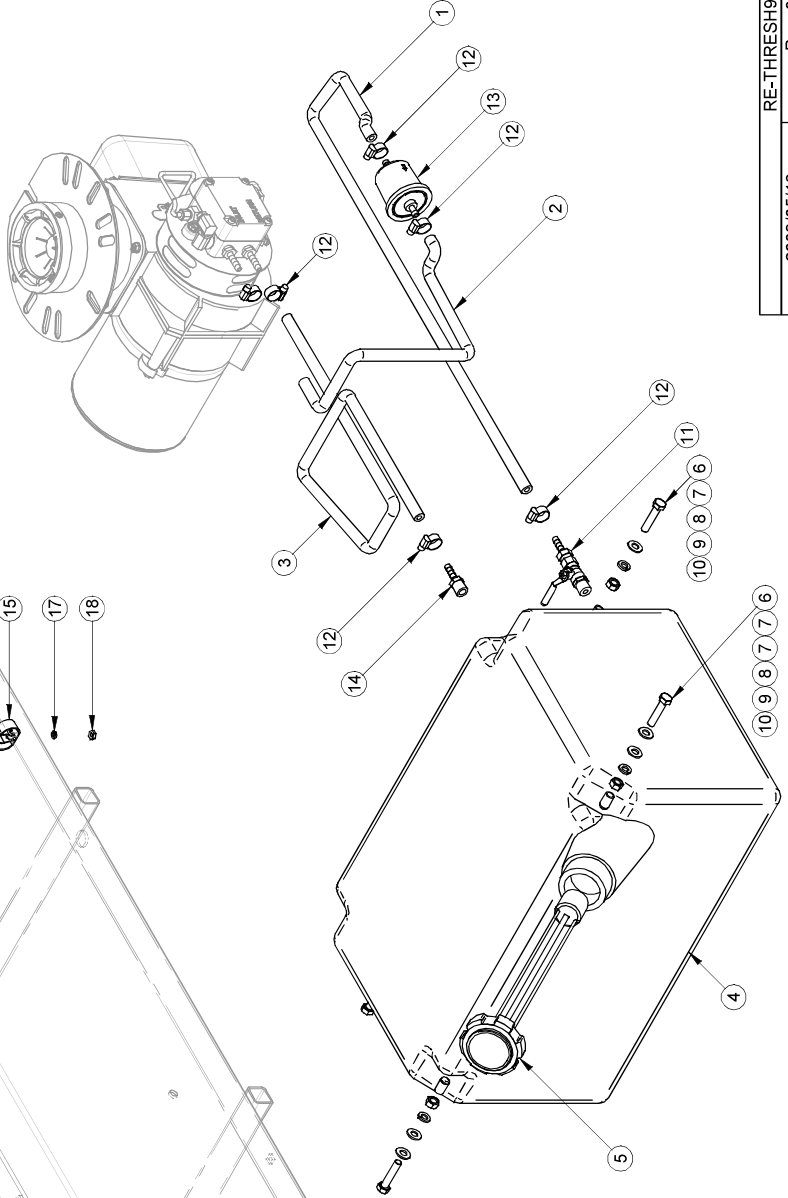
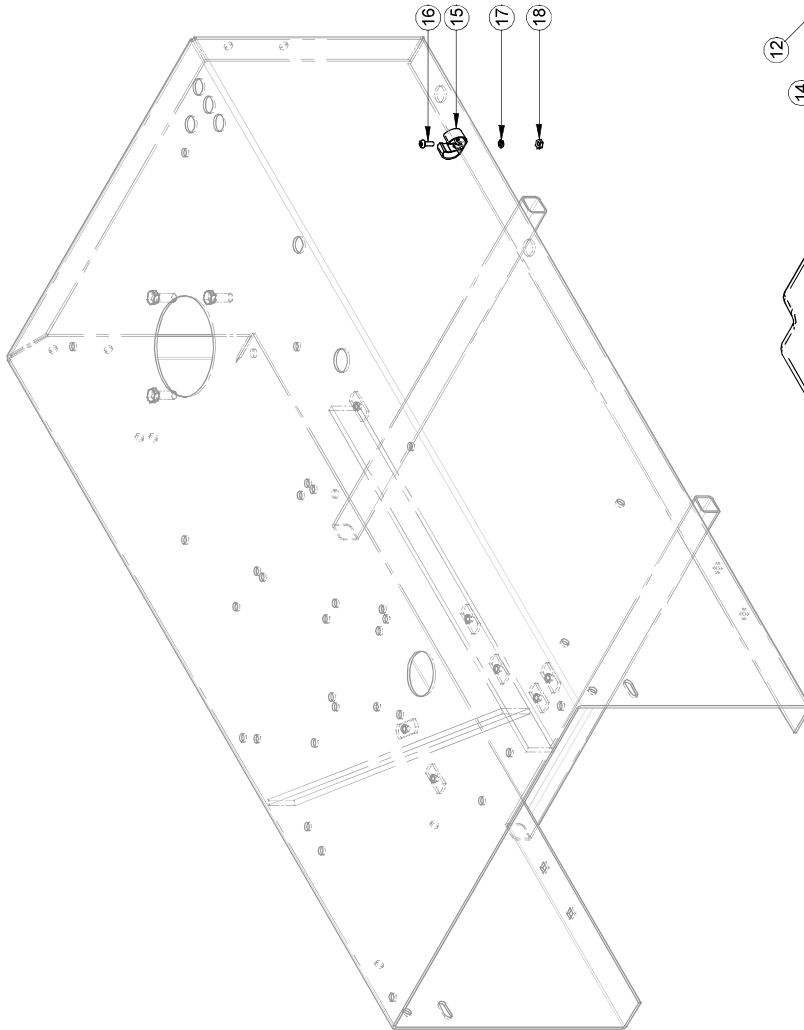
AVIS: L'information ci-dessus a été fournie par le fabricant et n'est pas une garantie de performance. Les droits de propriété, licence, brevet, droits de reproduction, etc. sont réservés. MS GREGGSON, who reserves all patent, trademark, copyright, and/or reproduction rights therein.

**MSG**  
M S G R E G G S O N

1- LES VALEURS SONT EN POUCES SAUF SI SPECIFIÉ  
VALUES ARE INCHES UNLESS OTHERWISE SPECIFIED  
2- TOLERANCES GENERALES  
Frac.: ± 1/16"  
X.X: ± 0.01"  
X.XX: ± 0.005"  
X.XXX: ± 0.005"

#	Ref.	Q.	L"
1	AS-14FLH	1	(30")
2	AS-14FLH	1	(18")
3	AS-14FLH	1	(32")

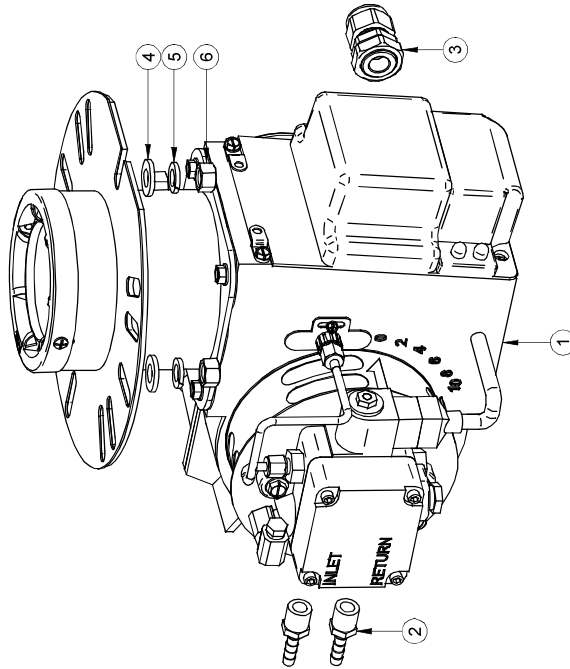
#	Ref.	Q.
4	MS-RESH9	1
5	AU-FTG13F	1
6	BT-516112FL	4
7	BT-FW516	6
8	BT-LW516	4
9	BT-N516	4
10	SN-RB194	4
11	JB-0274B4MBT	1
12	DA-MH4	6
13	AU-0724604	1
14	JB-IMB0202BR	1
15	SN-086003	1
16	BT-102412RS	1
17	BT-LW316	1
18	BT-N1024	1



2008/05/13	RE-THRESH9A.asm	Rev. 0	Pg:1-1
	RE-THRESH9A.dft		RE-THRESH9A



#	Ref.	Q.
1	BK-MS302	1
2	JB-IMB0202BR	2
3	AU-CD13NABK	1
4	BT-FW38	3
5	BT-LW38	3
6	BT-N38	3

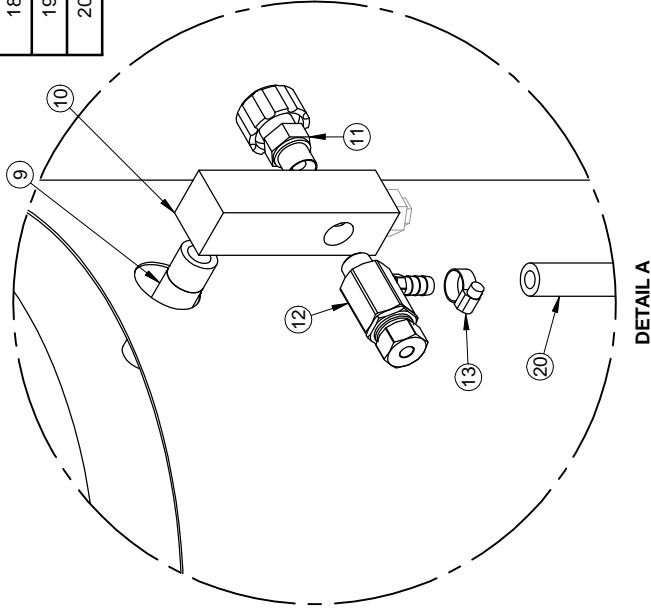
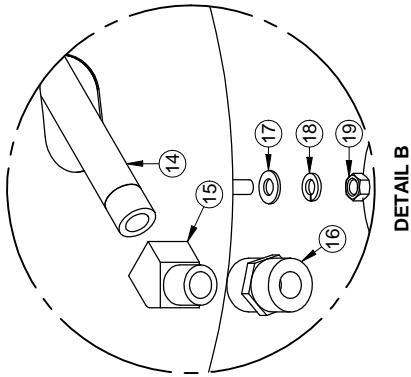
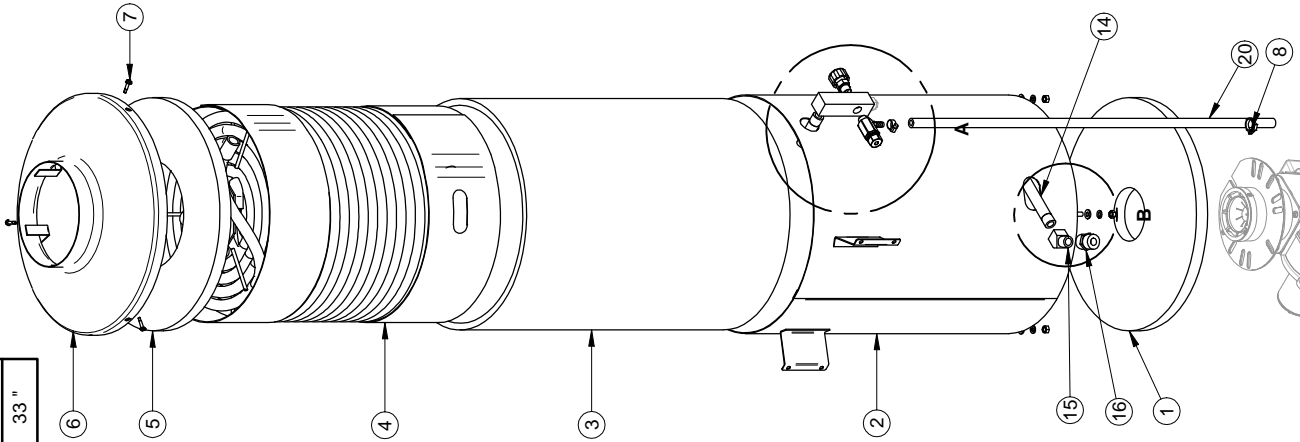


2008/04/22	RE-MS302A.asm	Rev. 0	Pg:1-1
	RE-MS302A.dft		RE-MS302A

AVANT / BEFORE S/N 2309690

#	REF.	Q.	L"
20	AS-38AIR	1	33"

#	REF.	Q.
1	AU-L11F184	1
2	MS-PSC18244PSS	1
3	AU-L1125624	1
4	MS-C18244P	1
5	AU-L11D188	1
6	MS-SD188	1
7	BT-AP1278	3
8	SN-078007	1
9	MS-N123N80	1
10	MS-FC0005	1
11	JB-QCB375M	1
12	GP-100971	1
13	DA-MH4	1
14	MS-N126N80	1
15	AU-X124D	1
16	AU-S1003DC	1
17	BT-FW516SS	4
18	BT-LW516SS	4
19	BT-N516SS	4
20	AS-38AIR	1



1- LES VALEURS SONT EN POUCE SAUF SI SPECIFIÉ UNITS INCHES UNLESS OTHERWISE SPECIFIED  
 2- TOLERANCES GENERALES  
 Fraç.: ± 1/16"  
 X.X: ± 0.01"  
 X.XX: ± 0.005"  
 X.XXX: ± 0.005"

AVIS: L'information ci-incluse a été fournie par le fabricant et n'est pas une garantie de performance. MS GREGSON n'est pas responsable des dommages, pertes, frais de propriété, licence, commercialisation, fabrication et/ou tous droits de reproduction. MS GREGSON, qui réserve all patent rights in this drawing, is not responsible for manufacturing and/or reproduction rights thereto.

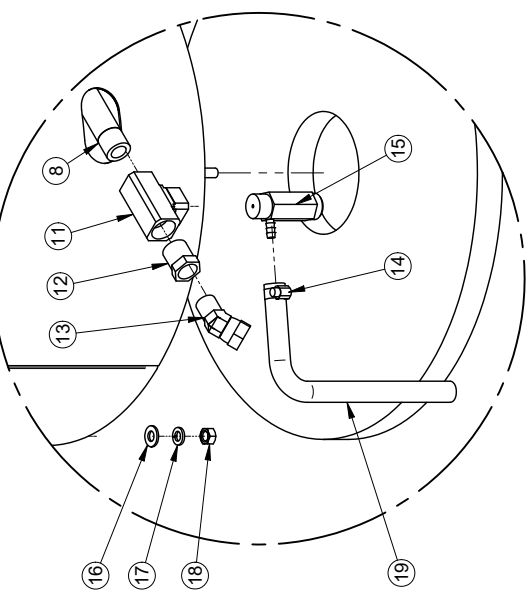
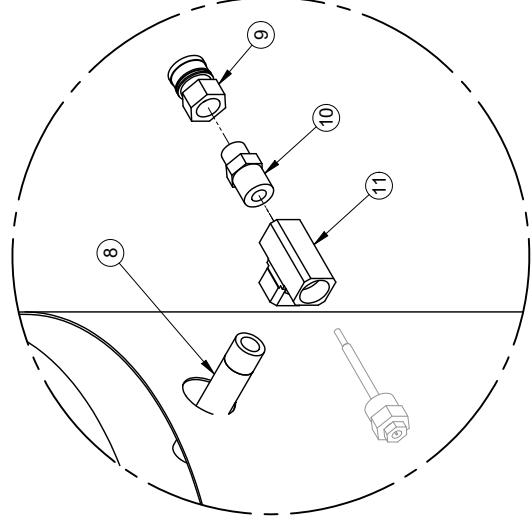
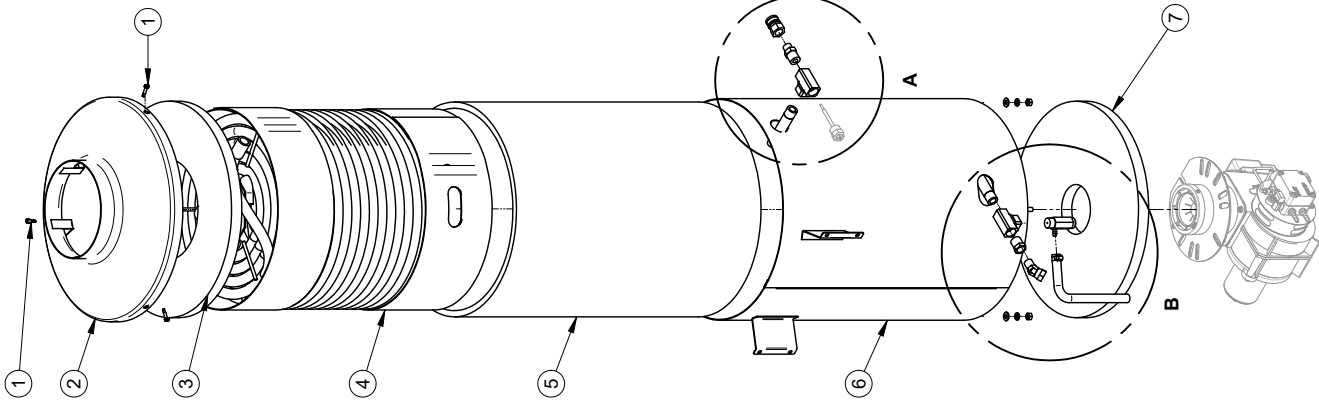
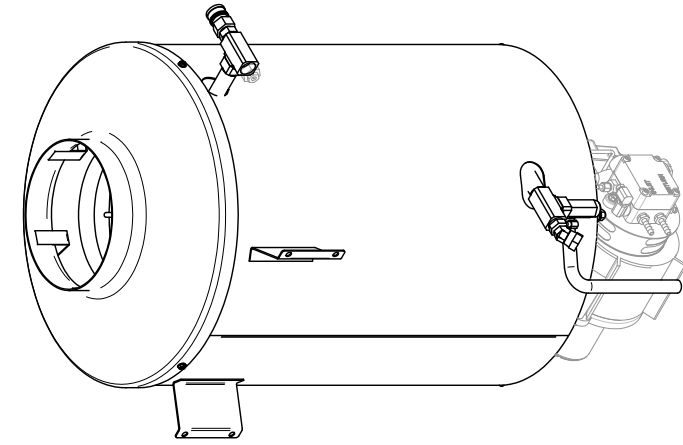
# FEUILLE / SHEET #  
 RE-C18244PASP  
 # DESSIN / DRAWING #  
 Serpentin assemblé 18" x 24" x 4 "pancakes"  
 # RE-C18244PASP

DATE CREATION	CREATEUR / CREATOR	REVISION DATE	PAGE
2007/12/17	tessoneraud	2017/01/16	1 of 1
REVISION PAR / BY	ECHELLE / SCALE	REVISION	
allardp	1:20	3	

Rev	Description	Date	Approbation
rev3	La safety valve GP-100971 est GP-100723 BT-AP1278 4bit BT-AP1234SS	16/01/2017	P.Allard

#	REF.	Q.	L"
19	LV-142N	1	15"

#	REF.	Q.
1	BT-AP1278	3
2	MS-SD188	1
3	AU-LI1D188	1
4	MS-C18244P	1
5	AU-LI125624	1
6	MS-PSC18244PSS	1
7	AU-LI1F184	1
8	MS-N124N80	2
9	JB-3FBS	1
10	AU-S1022DC	1
11	AU-S1001D	2
12	AU-S1010DC	1
13	AU-S1124CC	1
14	DA-MH4	1
15	GP-SRV1245	1
16	BT-FW516SS	4
17	BT-LW516SS	4
18	BT-N516SS	4



DETAIL A

DETAIL B

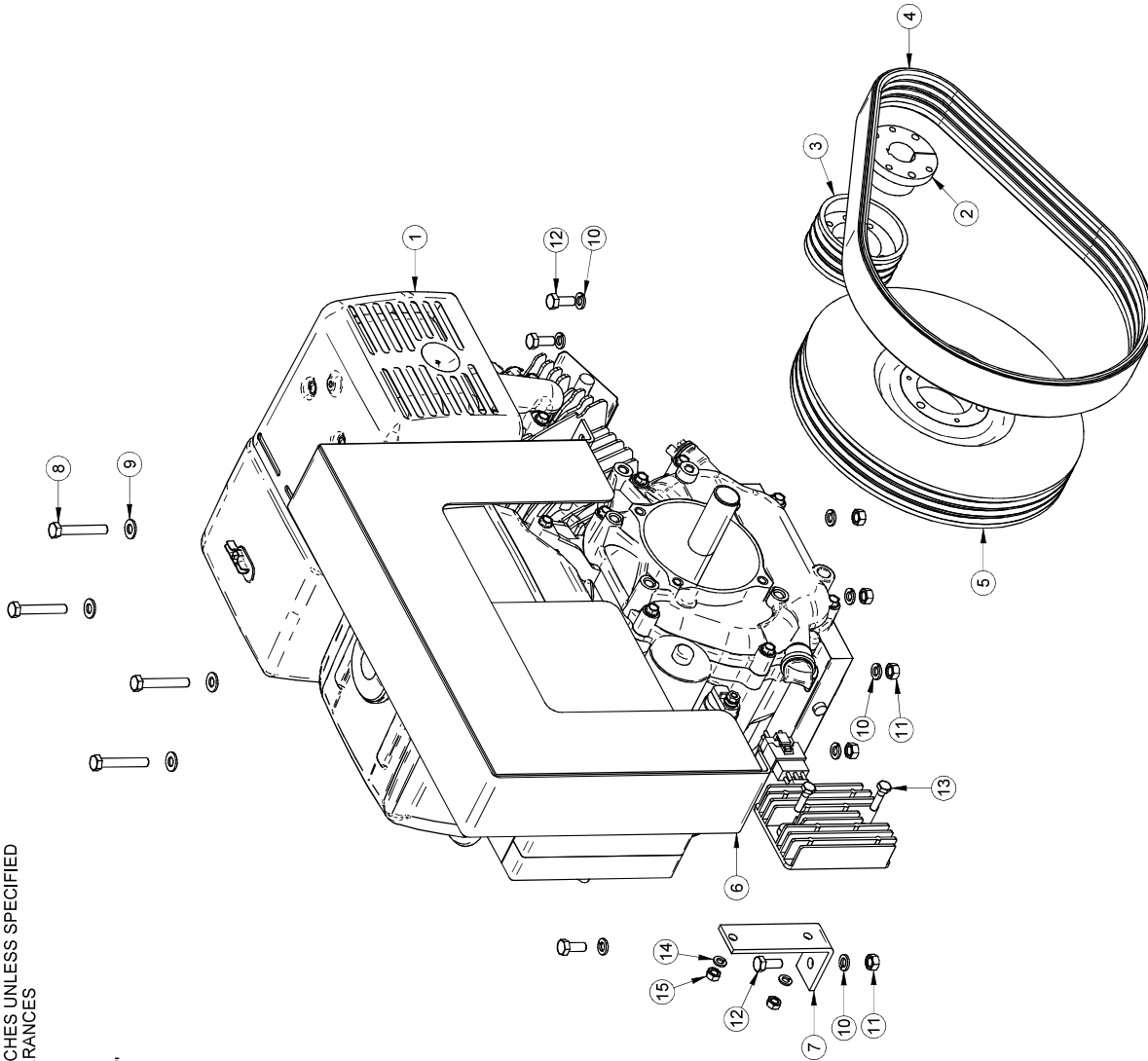
AVIS: L'information ci-incluse a été préparée par MS GREGGON, qui se réserve tous les droits de propriété, licence, communication, fabrication et/ou tous droits de reproduction. Toute réimpression sans la permission écrite de MS GREGGON, qui se réserve all patent rights thereto, is prohibited. This was prepared by and is the property of MS GREGGON, who reserves all patent manufacturing and/or reproduction rights thereto.	# FEUILLE / SHEET #	DATE CREATION	CREATEUR / CREATOR	REVISION DATE	PAGE
	RE-C18244PASP	2007-12-17	tessonmeaudd	2023-07-19	1 of 1
DESCRIPTION		REVISION PAR / BY		REVISION	
Serpentin assemblé 18" x 24" x 4 "pancakes"		trudelj		ECHELLE / SCALE	
#DESSIN / DRAWING #		REVISION		1:10	
RE-C18244PASP				5	

**MS GREGGON**

1- LES VALEURS SONT EN POUCES SAUF SI SPECIFIÉ  
 2- TOLERANCES GENERALES  
 Fina: ± 0.116"  
 X.X: ± 0.1"  
 X.XXX: ± 0.005"

Rev 5	Remplace GP-10071 par GP-SRV1245 et modification des records entrée et sortie serpentin	2023-07-19	trudelj
Rev 4	JB-3FBS et JB-QCB375M	2022-12-20	trudelj
Rev 3	La safety valve GP-100871 et GP-100723 BT-AP1278 et BT-AP1234SS	18/01/2017	P.Aland
Rev	Description	Date	Approbation

NOTES:  
 1- VALUES ARE INCHES UNLESS SPECIFIED  
 2- GENERAL TOLERANCES  
 Frac.: ± 1/16"  
 Angle: ± 1°  
 X.X: ± 0.1"  
 X.XX: ± 0.01"  
 X.XXX: ± 0.005"



#	Ref.	Q.
1	HO-GX390KQNR2	1
2	CA-SH1	1
3	CA-33V335	1
4	AU-33VX400	1
5	CA-33V106	1
6	N361-0001	1
7	MS-BL2030SRR	1
8	BT-5162	4
9	BT-FW516	4
10	BT-LW516	8
11	BT-N516	5
12	BT-51634	4
13	BT-141	2
14	BT-LW14	2
15	BT-N14	2
16*	AU-129	1

REVISION ECO #  
00044

REVISION BY  
sarfim

REVISION DATE  
2012/05/16

REVISION DESCRIPTION



NOTICE: Information disclosed herein was originated by and is the property of M/S GREEN TECHNOLOGIES INC. who reserves all patent, proprietary, design, use, sale, manufacturing and/or reproduction rights thereto.

SHEET #  
RE-MGX39043V335106A

DESCRIPTION  
GX380 engine with 3V 3.35 and 10.6 pulley assembly

DRAWING #  
RE-MGX39043V335106A

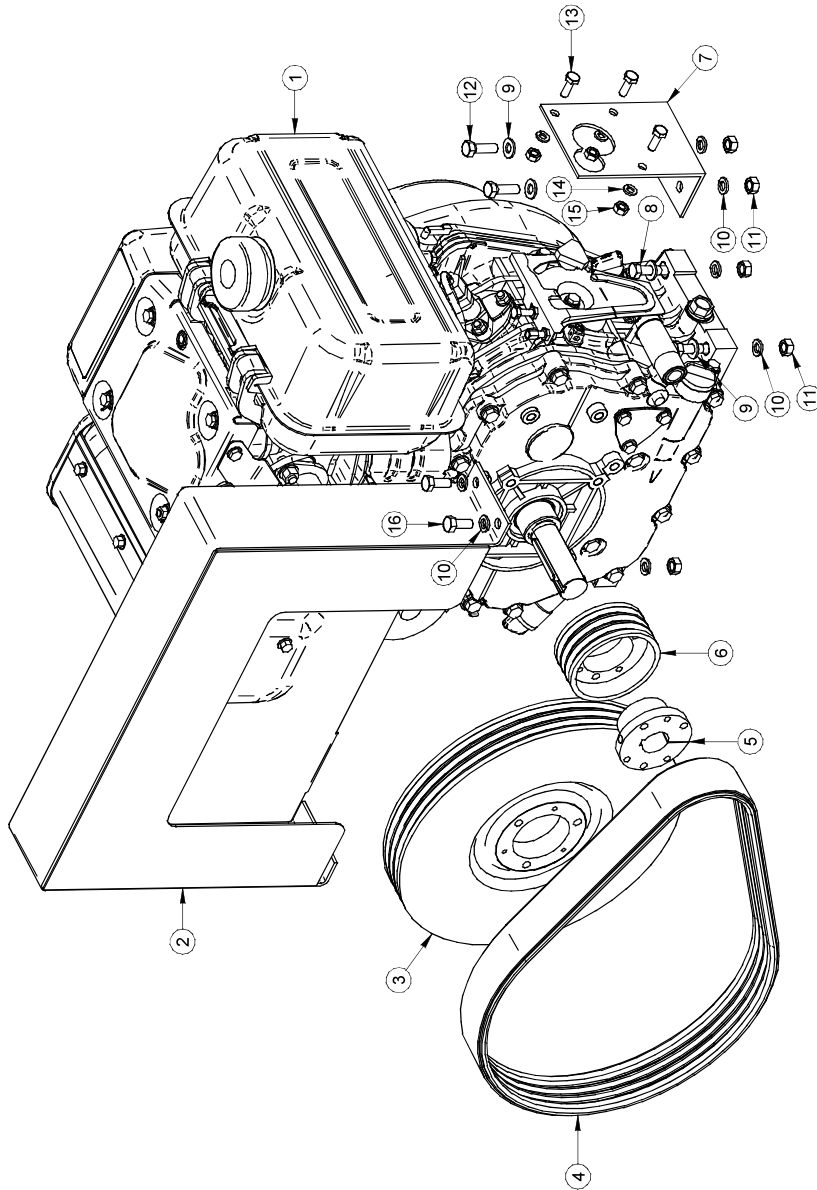
CREATION DATE  
2010/04/14

CREATOR  
mantelg

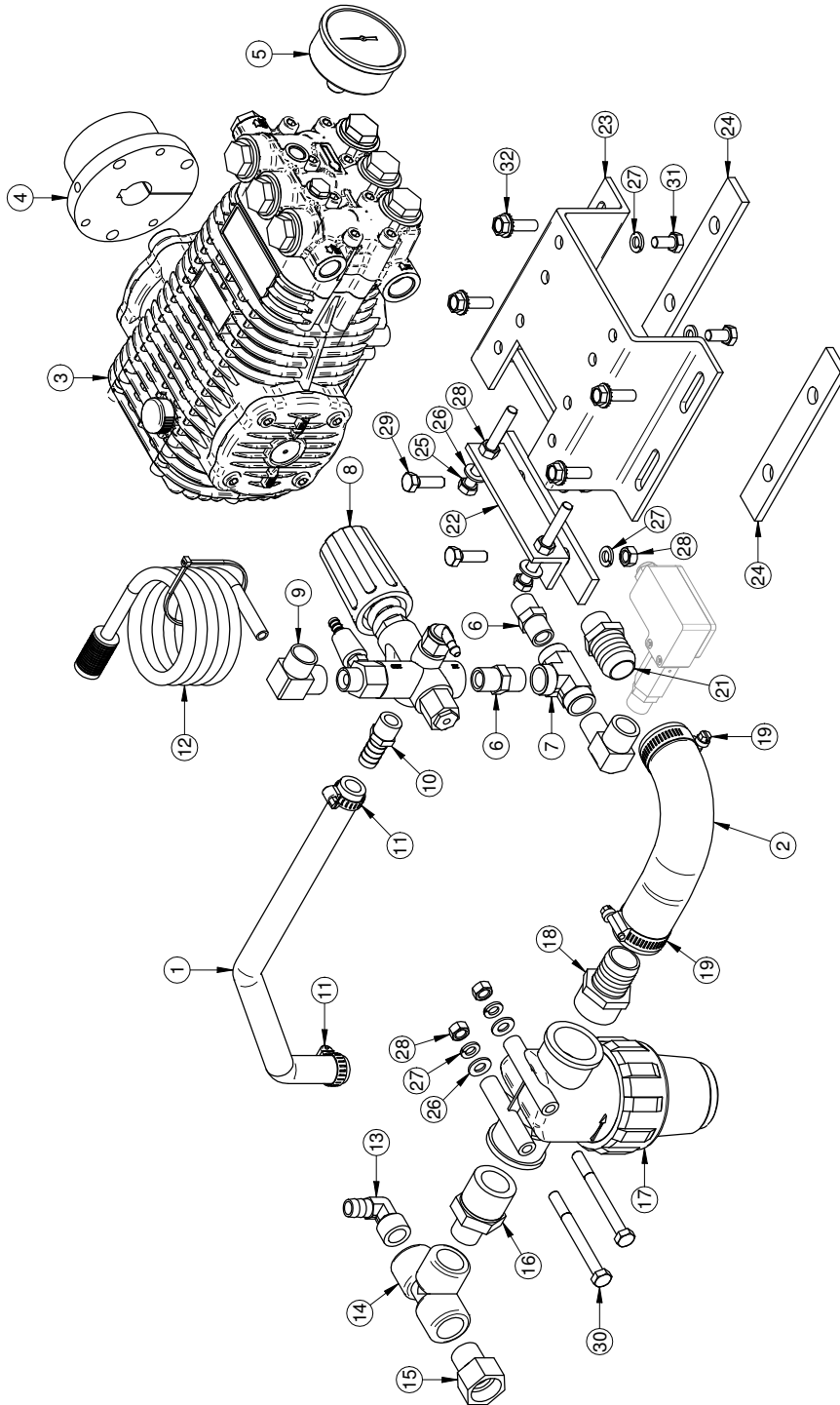
PAGE  
1 of 1

REVISION  
1

#	Ref.	Q.
1	AU-L100V	1
2	N361-0001	1
3	CA-33V106	1
4	AU-33VX400	1
5	CA-SH1	1
6	CA-33V335	1
7	MS-SIDE	1
8	BT-516134	4
9	BT-FW516	6
10	BT-LW516	9
11	BT-N516	6
12	BT-5161	2
13	BT-1434	3
14	BT-LW14	3
15	BT-N14	3
16	BT-51634	3
17*	AU-129	1



#	Ref.	Q.	L"
1	LV-122J	1	(14 1/2")
2	LV-12N300	1	(7")



#	Ref.	Q.
3	CO-RW5535S	1
4	CA-SK24MM	1
5	JB-025FFBC05000	1
6	AU-S1022C	2
7	AU-S1001C	1
8	AU-MV59538	1
9	AU-S1000C	1
10	JB-IMB0304BR	1
11	DA-MH6	2
12	MS-FBS	1
13	AU-1398D	1
14	JB-TT12NY	1
15	JB-SGM0004BRSF	1
16	BJ-RN100050	1
17	MP-3244044	1
18	JB-IMB0808NY40	1
19	DA-SHAS16	2
20*	AU-S1016C	1
21	JB-IMB0408NY40	1
22	MS-TBPCA	1
23	MS-BPCA5	1
24	GCLA250-001	3
25	BT-5163FL	2
26	BT-FW516	4
27	BT-LW516	8
28	BT-NS16	6
29	BT-5161	2
30	BT-516314	2
31	BT-M816	4
32	SN-328019	4

Rev	Description	Date	Approbation
rev2	LV-12N300 40ml LV1 PVC	11/07/2018	P Alard

# FEUILLE / SHEET #	DATE CREATION	CREATEUR / CREATOR	REVISION DATE	PAGE
RE-RW5535SPA3500	2010-05-18	martely	2018-07-11	1 of 1

DESCRIPTION	REVISION PAR / BY	ECHELLE / SCALE	REVISION
Pompe 5.5 gpm 3500 lb/100² avec "PS" assemblée	allard/p		
#DESSIN / DRAWING #			
RE-RW5535SPA3500			2

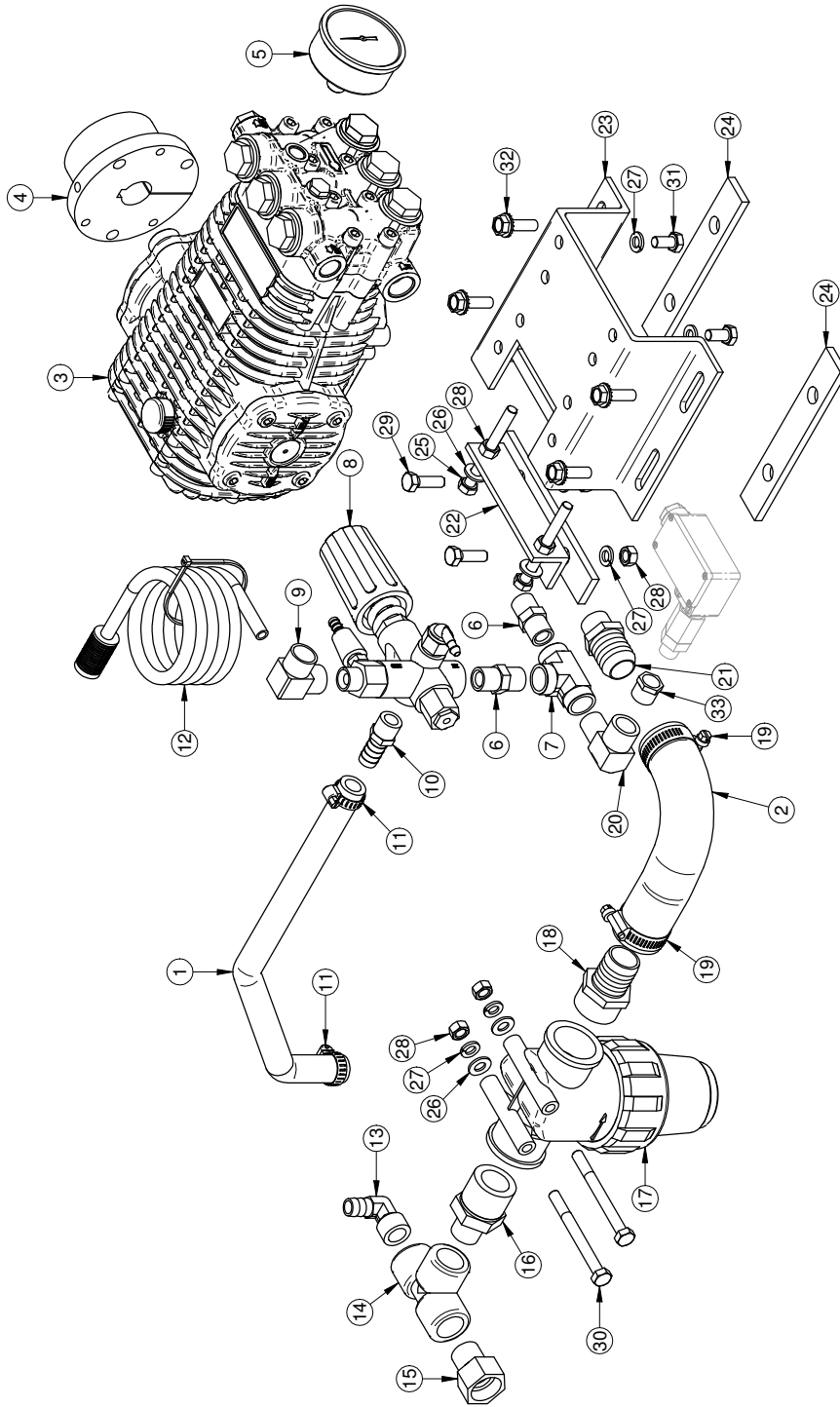
  

1- LES VALEURS SONT EN POUCES SAUF SI SPECIFIE  
 1- VALUES ARE INCHES UNLESS SPECIFIED OTHERWISE  
 2- TOLERANCES GENERALES  
 FRA.: ± 1/16"  
 X.X: ± 0.01"  
 X.XX: ± 0.01"  
 X.XXX: ± 0.005"

AVIS: L'information ci-incluse a été fournie par le fabricant et n'est pas une garantie. Les droits de propriété, licence, brevet, etc. sont réservés. Toute réimpression, réproduction ou utilisation non autorisée sans la permission écrite de la M.S.G. GREGSON, Inc. est formellement interdite. This information is provided by the manufacturer and does not constitute a warranty. All rights of property, license, patent, etc. are reserved. Any reprinting, reproduction or unauthorized use without the written permission of M.S.G. GREGSON, Inc. is expressly prohibited.

M.S.G. GREGSON, Inc. reserves all patent rights therein.

#	Ref.	Q.	L"
1	LV-122J	1	(14 1/2")
2	LV-12N300	1	(7")



#	Ref.	Q.
3	CO-RW5535S	1
4	CA-SK24MM	1
5	JB-025FFBC05000	1
6	AU-S1022C	2
7	AU-S1001C	1
8	AU-MV59538	1
9	AU-S1000C	1
10	JB-IMB0304BR	1
11	DA-MH6	2
12	MS-FBS	1
13	AU-1398D	1
14	JB-TT12NY	1
15	JB-SGM0004BRSF	1
16	BJ-RN100050	1
17	MP-3244044	1
18	JB-IMB0808NY40	1
19	DA-SHAS16	2
20	AU-S1016C	1
21	JB-IMB0408NY40	1
22	MS-TBPCA	1
23	MS-BPCA5	1
24	GCLA250-001	3
25	BT-5163FL	2
26	BT-FW516	4
27	BT-LW516	8
28	BT-NS16	6
29	BT-5161	2
30	BT-516314	2
31	BT-M816	4
32	SN-328019	4
33	AU-S1010CB	1

Rev	Description	Date	Approbation
rev2	LV-12N300 40ml LV1 PVC	11/07/2018	P Alard

# FEUILLE / SHEET #	DATE CREATION	CREATEUR / CREATOR	REVISION DATE	PAGE
RE-RW5535SPA	2010-04-14	martely	2018-07-11	1 of 1

DESCRIPTION	REVISION PAR / BY	REVISION
Pompe 5.5 gpm 3500 lb/PO2 avec "PS" assemblée	allardp	1
#DESSIN / DRAWING #	ECHELLE / SCALE	REVISION
RE-RW5535SPA	1:8	2

AVIS: L'information ci-dessus n'est qu'une indication et ne constitue pas une garantie. Les droits de propriété, licence, brevet, etc. sont réservés à MS GREGGON. Toute réimpression, reproduction ou utilisation non autorisée sans la permission écrite de MS GREGGON est formellement interdite. Toute réimpression, reproduction ou utilisation non autorisée sans la permission écrite de MS GREGGON est formellement interdite. MS GREGGON, who reserves all patent rights in the design and/or reproduction thereof.

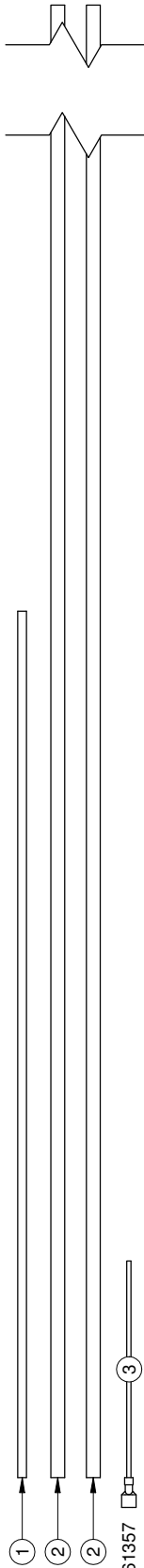
**MSG**  
M S G R E G G O N

1- LES VALEURS SONT EN POUCES SAUF SI SPECIFIE  
VALUES ARE INCHES UNLESS SPECIFIED  
2- TOLERANCES GENERALES  
Frac.: ± 1/16"  
X.X: ± 0.01"  
X.XX: ± 0.1"  
X.XXX: ± 0.005"





#	Ref.	Q.	L"
1	BE-163PVC300	1	24"
2	BE-143	2	72"
3	BE-161N	1	6"
4	BE-161B	1	8"
5	BE-141W	1	4"
6	BE-141W	1	8"



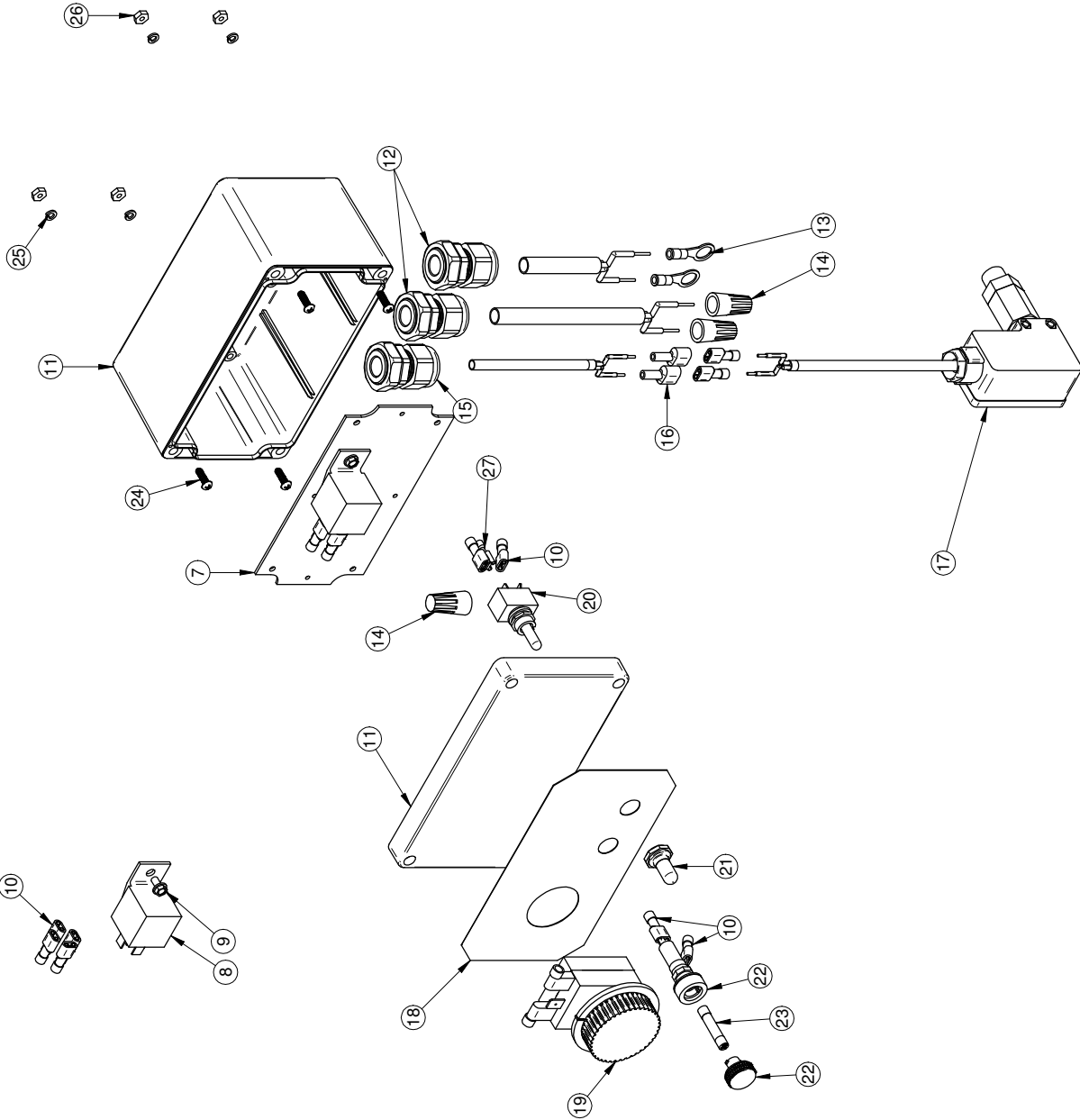
- DO-761357
- DO-761357
- DO-761357
- AU-PBDD2250
- AU-FLND12250
- DO-761357
- DO-761357

Rev	Description	Date	Approbation

1- LES VALEURS SONT EN POUCES SAUF SI SPECIFIE VALUES ARE INCHES UNLESS SPECIFIED OTHERWISE	AVIS: l'information ci-incluse a été fournie par MSGREGGSON et n'est pas le bien de MSGREGGSON. Elle est destinée à l'usage interne et ne doit pas être diffusée, répliquée, copiée, distribuée, utilisée commercialement, réimpression ou tout autre droit de reproduction. Toute violation de ces conditions sera poursuivie en justice. MSGREGGSON, qui réserve all patent rights therein, and/or reproduction rights thereof.	# FEUILLE / SHEET # RE-CM12VDCPTH3500-001	DATE CREATION 2012-09-27	CREATEUR / CREATOR martelg	REVISION DATE 2018-05-22	PAGE 2 of 2
2- TOLERANCES GENERALES GENERAL TOLERANCES Frac.: ± 1/16" X.X: ± 0.01" X.XX: ± 0.1" X.XXX: ± 0.005"	DESCRIPTION Contrôle DAA moteur essence	#DESSIN / DRAWING # RE-CM12VDCPTH3500	REVISION PAR / BY allardp	REVISION ECHELLE / SCALE 1:10	REVISION 3	

#	Ref.	Q.
7	AU-1554JPL	1
8	AU-VF445F11	1
9	SN-491048	1
10	DO-761357	10
11	AU-1554K2GY	1
12	AU-CD13NABK	2
13	DO-761022	2
14	JA-90338	3
15	AU-CD13NRBK	1
16	DO-761358	2
17	AU-MVPS1350	1
18	AU-DECMHCT2	1
19	GP-GPT30150T	1
20	AU-PPCA20173	1
21	AU-PPM1030	1
22	AU-PPHKP	1
23	AU-AGC30	1
24	GT-174-087	4
25	BT-157-006	4
26	BT-N632	4
27	AU-PBDD2250	1
28*	NI21-0014	1
29*	AU-SAZL46	1

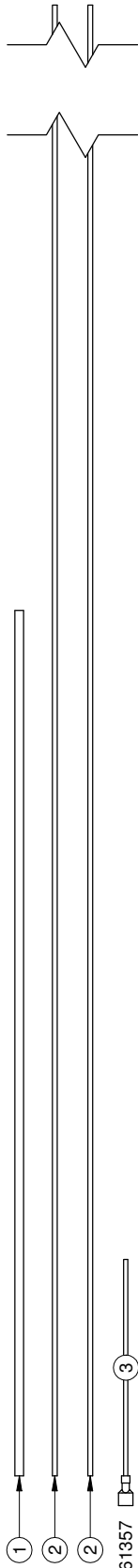


Rev	Description	Date	Approbation

AVIS: l'information ci-incluse a été fournie par le fabricant et n'est pas une garantie de performance. Les droits de propriété, licence, brevet, droits de reproduction, etc. sont réservés. Toute réimpression ou reproduction sans autorisation écrite de MSG GREGGSON est formellement interdite. Toute réimpression ou reproduction sans autorisation écrite de MSG GREGGSON est formellement interdite. Toute réimpression ou reproduction sans autorisation écrite de MSG GREGGSON est formellement interdite.	# FEUILLE / SHEET # RE-CM12VDCPTH	DATE CREATION 2012-09-26	CREATEUR / CREATOR martely	REVISION DATE 2018-05-22	PAGE 1 of 2
DESCRIPTION Contrôle DAA Moteur Essence	#DESSIN / DRAWING # RE-CM12VDCPTH			REVISION PAR / BY alla/arp	REVISION 3
				ECHELLE / SCALE 1:1	

#	Ref.	Q.	L"
1	BE-163PVC300	1	24"
2	BE-142	2	72"
3	BE-161N	1	6"
4	BE-161B	1	8"
5	BE-141W	1	4"
6	BE-141W	1	8"



- DO-761357
- DO-761357
- DO-761357
- AU-PBDD2250
- DO-761357
- AU-FLND12250
- DO-761357
- DO-761357

Rev	Description	Date	Approbation

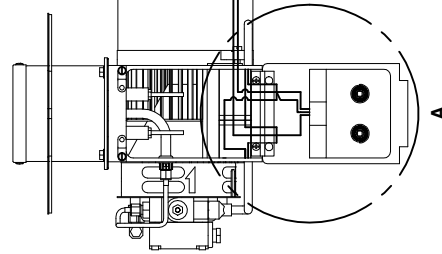
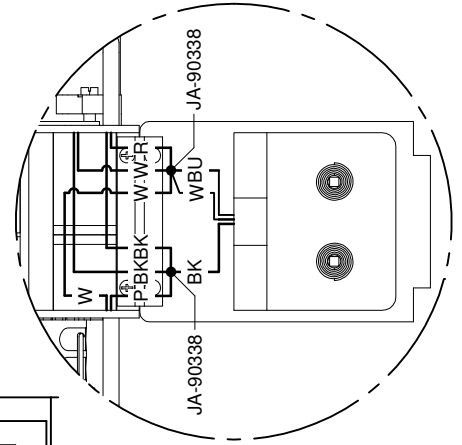
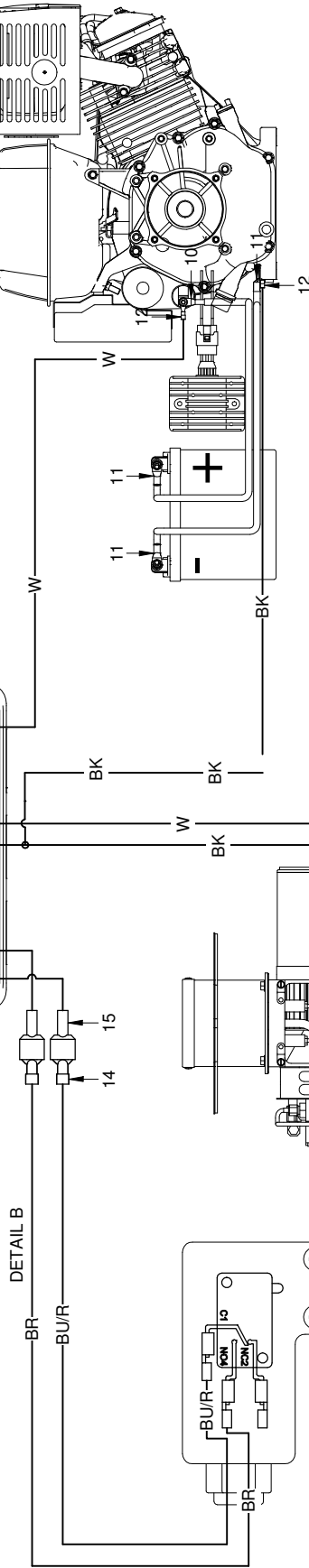
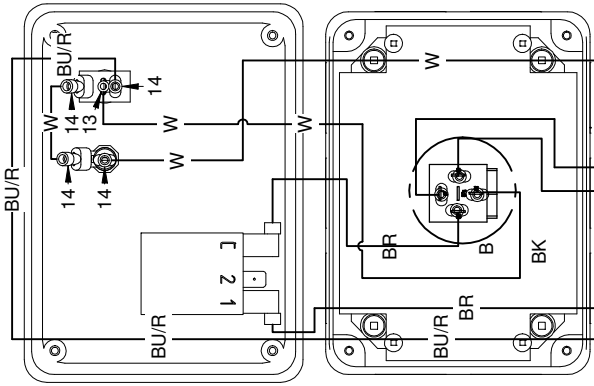
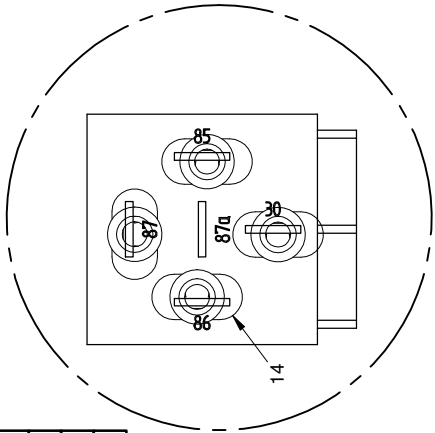
1- LES VALEURS SONT EN POUCES SAUF SI SPECIFIE	1- VALUES ARE INCHES UNLESS SPECIFIED OTHERWISE
2- TOLERANCES GENERALES	2- GENERAL TOLERANCES
Frac.: ± 1/16"	Frac.: ± 0.01"
XX: ± 0.1"	XX: ± 0.1"
X.XXX: ± 0.005"	X.XXX: ± 0.005"

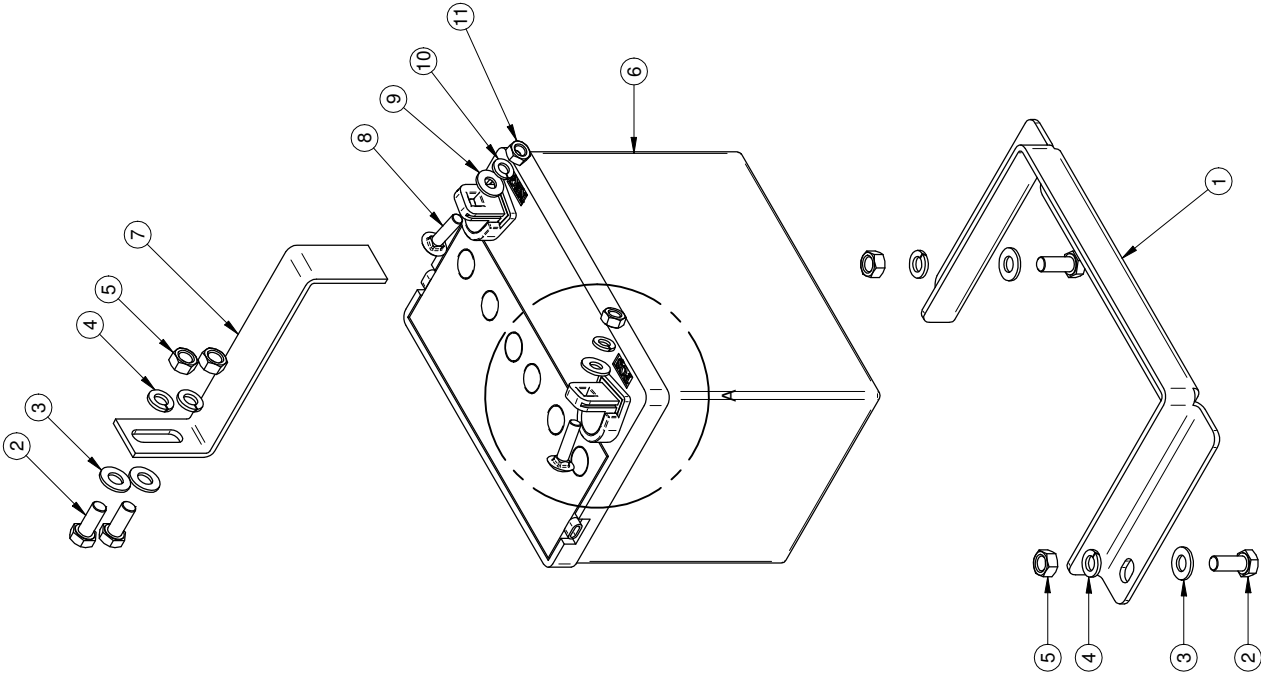
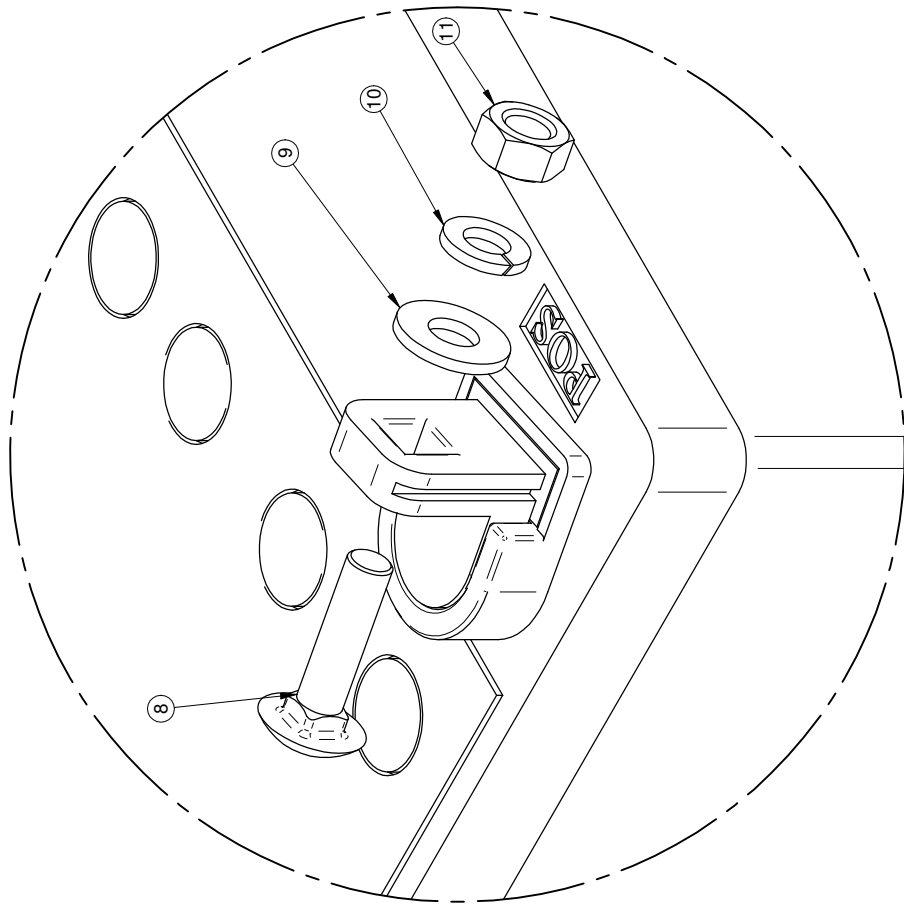
AVIS: L'information ci-incluse a été fournie par le fabricant et n'est pas une garantie de performance. Les droits de propriété, licence, brevet, etc. sont réservés. Toute réimpression, réimpression, réimpression ou toute autre utilisation commerciale, sans autorisation écrite de M&S GREGGSON, est strictement interdite. M&S GREGGSON, qui réserve all patent rights in this drawing and its reproduction.	# FEUILLE / SHEET # RE-CM12VDCPTH-001	DATE CREATION 2012-09-26	CREATEUR / CREATOR martelg	REVISION DATE 2018-05-22	PAGE 2 of 2
DESCRIPTION Contrôle DAA Moteur Essence	#DESSIN / DRAWING # RE-CM12VDCPTH	REVISION PAR / BY alla/arp	REVISION ECHELLE / SCALE 1:10	REVISION 3	

Code	Couleur / Color	Q.	L"
BK	NOIR / BLACK	1	(6")
BR	BRUN / BROWN	1	(8")
W	BLANC / WHITE	1	(4")
W	BLANC / WHITE	1	(8")
BU/R	BLEU OU ROUGE		
BU/R	BLUE OR RED		
BR	BRUN / BROWN		
P	POURPRE / PURPLE		

#	REF.
10	AU-7250
11	AU-7321
12	DO-761022
13	AU-PBDD2250
14	DO-761357
15	DO-761358



#	Ref.	Q.
1	NS90-0012	1
2	BT-51634	4
3	BT-FW516	4
4	BT-LW516	4
5	BT-N516	4
6	AU-U154	1
7	MS-BL2030AB	1
8	BT-CAR141	2
9	BT-FW14	2
10	BT-LW14	2
11	BT-N14	2



DETAIL A

# FEUILLE / SHEET #	DATE CREATION	CREATEUR / CREATOR	REVISION DATE	PAGE
RE-TBATU1A	2008-04-21	tessonaeudd	2018-09-19	1 of 1
DESCRIPTION		REVISION PAR / BY		REVISION
Batterie U1 assemblée série TH		allar/p		1
#DESSIN / DRAWING #		ECHELLE / SCALE		REVISION
RE-TBATU1A		1:8		1

AVIS: L'information ci-incluse a été fournie par le fabricant et n'est pas une garantie de performance. Les droits de propriété, licence, brevet, etc. sont réservés. Toute réimpression, reproduction ou utilisation commerciale, sans autorisation écrite de MESSIN, est formellement interdite. MESSIN, who reserves all patent rights thereon.

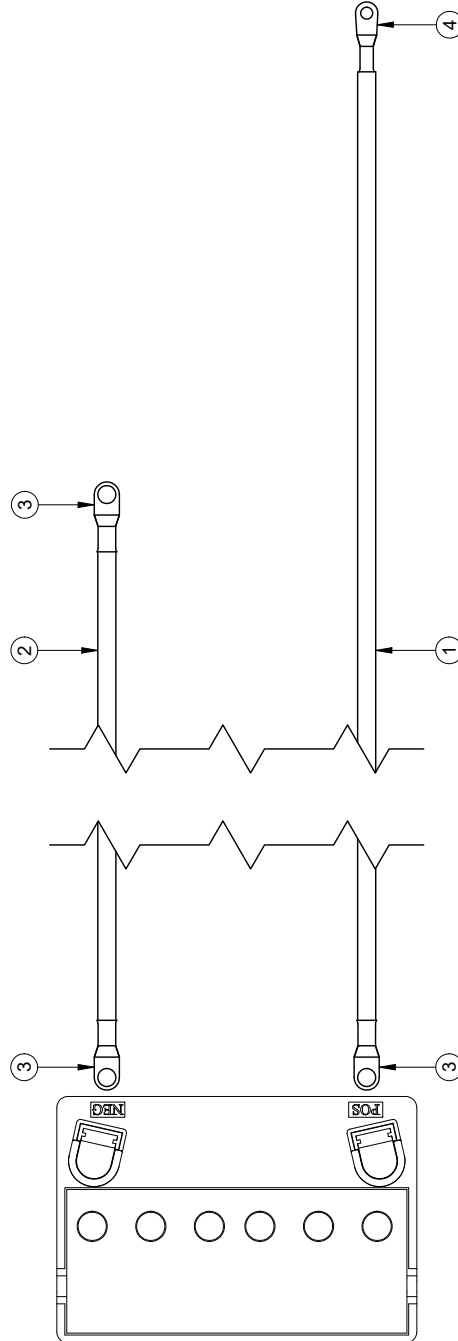
**MSG**  
M S G R E G S O N

1- LES VALEURS SONT EN POUCES SAUF SI SPECIFIÉ  
VALUES ARE INCHES UNLESS SPECIFIED  
2- TOLERANCES GENERALES  
Frac.: ± 1/16"  
X.X: ± 0.01"  
X.XX: ± 0.1"  
X.XXX: ± 0.005"

Rev	Description	Date	Approbation
rev1	NS900012 Mini MS-BL2030SBF	10/09/2018	P.Allard

#	Ref.	Q.
3	AU-7321	3
4	AU-7250	1

#	Ref.	Q.	L"
1	GT-TEW06RO	1	72"
2	AU-K6	1	62"



Rev	Description	Date	Approbation
Rev 1	Enlever MS-803101 et AU-41189	2022-03-25 (trudej)	

# FEUILLE / SHEET #	DATE CREATION	CREATEUR / CREATOR	REVISION DATE	PAGE
RE-K67262A	2008-04-23	tessonneau	02022-03-25	1 of 1

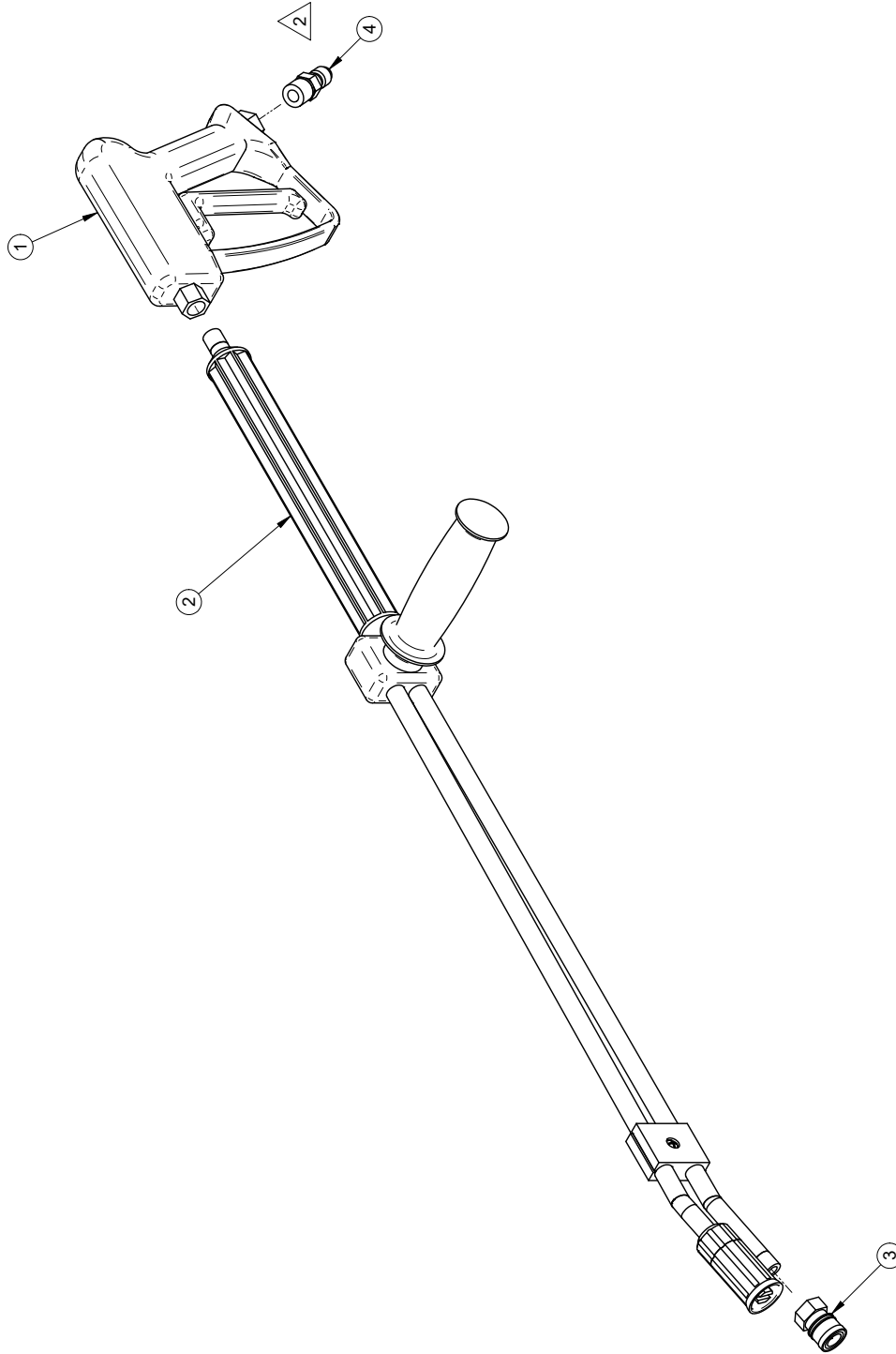
DESCRIPTION	REVISION PART / BY	ECHELLE / SCALE	REVISION
Fil #6 à batterie 72" et 62" assemblé	trudej		
#DESSIN / DRAWING #			
RE-K67262A			1

AVIS: L'information contenue a été préparée par M.S. GREGSON et ses associés. Les droits de propriété, licence, brevet, droits de reproduction, etc. sont réservés à M.S. GREGSON, ses successeurs, ses affiliés, ses agents, ses représentants, ses distributeurs, ses concessionnaires, ses licenciés et tous ceux qui ont des droits de reproduction. M.S. GREGSON, who reserves all patent, trademark, copyright, and other intellectual property rights therein.

**MSG**  
M S G R E G S O N

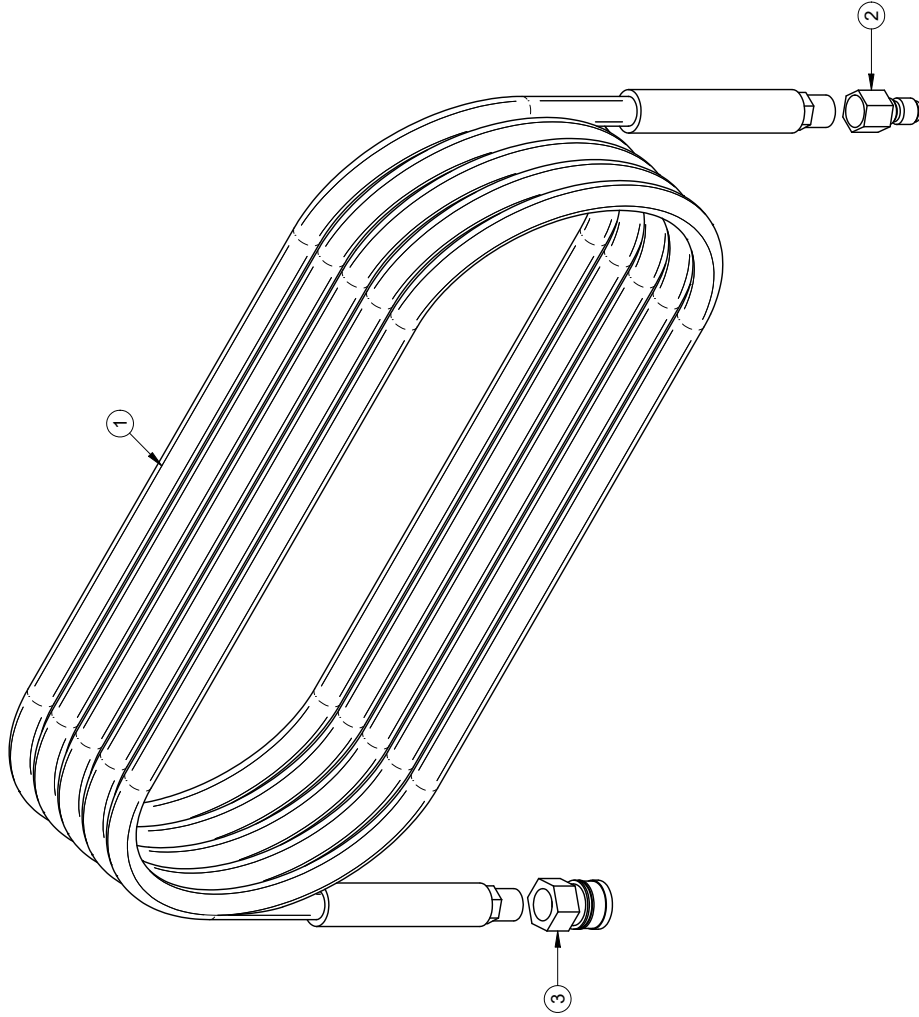
1- LES VALEURS SONT EN POUCES SAUF SI SPECIFIE  
VALUES ARE INCHES UNLESS SPECIFIED OTHERWISE  
2- TOLERANCES GENERALES  
Frac.: ± 1/16"  
X.X: ± 0.01"  
X.XX: ± 0.005"  
X.XXX: ± 0.0005"

#	Ref.	Q.
1	AU-ST15005	1
2	AU-ST154	1
3	JB-2FBS	1
4	JB-3FPMS	1



# FEUILLE / SHEET #	DATE CREATION	CREATEUR / CREATOR	REVISION DATE	PAGE
RE-ST1500ST54QCS	2009-11-04	martelj	2022-12-12	1 of 1
DESCRIPTION		REVISION PAR / BY		
Pistolet et lance double 38" assemblé		trudelj		
#DESSIN / DRAWING #		ECHELLE / SCALE		
RE-ST1500ST54QCS		1:8		
<p>AVIS: L'information ci-dessus a été préparée par le service de conception de M.S. GREGGON, et est réservée aux droits de propriété, licence, brevet, droits de reproduction, et tous autres droits de reproduction. Toute réimpression, communication, fabrication et/ou tout autre usage sans la permission écrite de M.S. GREGGON, qui réserve all patent rights therein, is prohibited and is the property of M.S. GREGGON, who reserves all patent rights therein.</p>				
<p>1- LES VALEURS SONT EN POUCES SAUF SI SPECIFIÉ VALUES ARE INCHES UNLESS OTHERWISE SPECIFIED 2- GENERAL TOLERANCES Frac.: ± 1/16" X.X: ± 0.01" X.XX: ± 0.1" X.XXX: ± 0.005"</p>				
Rev 2	Nouvel JB-3FPMS	2022-12-12	trudelj	Approbation
Rev	Description	Date		

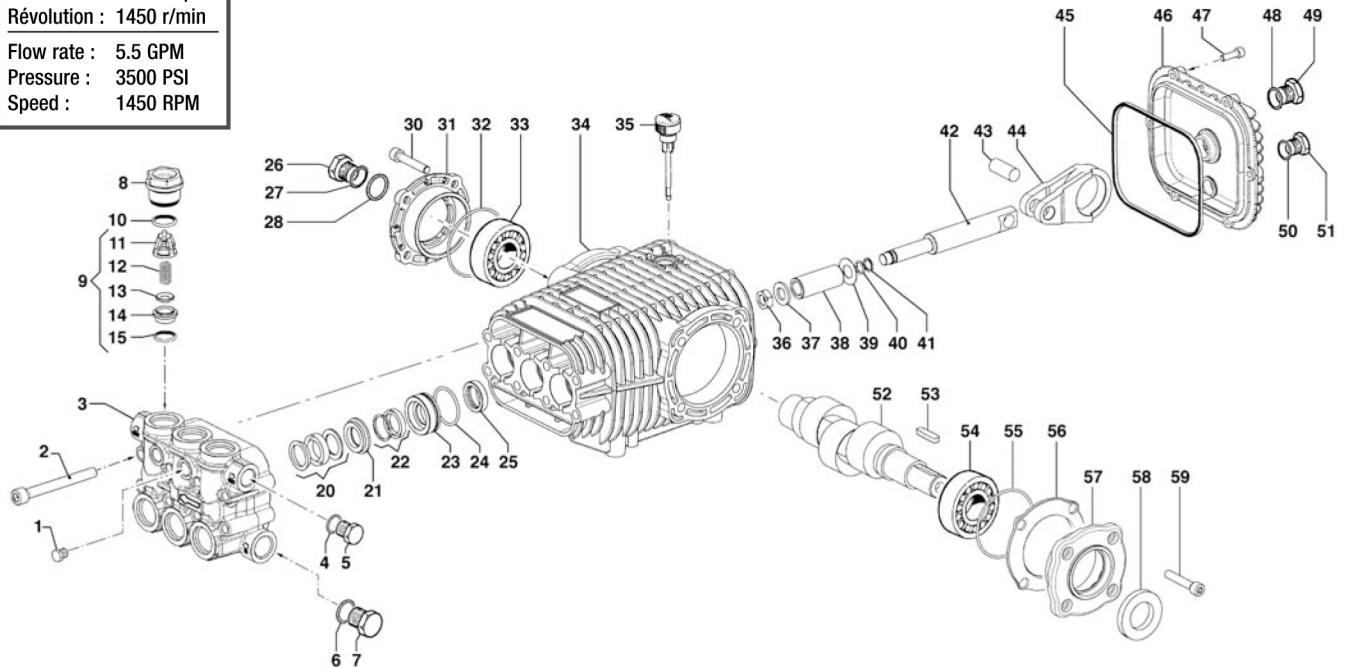
#	Ref.	Q.
1	FH-H3850H	1
2	JB-3FPS	1
3	JB-3FBS	1



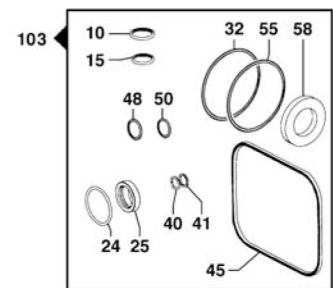
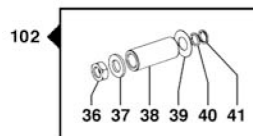
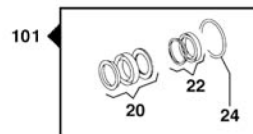
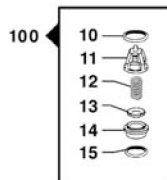
# FEUILLE / SHEET #	DATE CREATION	CREATEUR / CREATOR	REVISION DATE	PAGE
RE-H3850HQCS	2008-05-30	tesson	2022-12-12	1 of 1
DESCRIPTION		REVISION PAR / BY		
Boyaux 3/8" x 50' x 6000 lb/ps <sup>2</sup> -250°F et QC billes SS-SS		trudelj		
#DESSIN / DRAWING #		ECHELLE / SCALE		
RE-H3850HQCS		1:8		
<p>AVIS: L'information contenue a été préparée par M. S. GREGSON, qui se réserve tous les droits de propriété, licence, brevet, droits de reproduction, droits de vente, droits de distribution, fabrication et/ou tous droits de reproduction, réservés. This information was prepared by and is the property of M. S. GREGSON, who reserves all patent, trademark, copyright, reproduction, distribution and/or reproduction rights thereof.</p>				
<p>1- LES VALEURS SONT EN POUCES SAUF SI SPECIFIE VALUES ARE INCHES UNLESS OTHERWISE SPECIFIED 2- TOLERANCES GENERALES Frac.: ± 1/16" X.X: ± 0.01" X.XX: ± 0.1" X.XXX: ± 0.005"</p>				
Rev 1	Enleve JB-3FPS	2022-12-12	trudelj	Approbation
Rev	Description	Date		



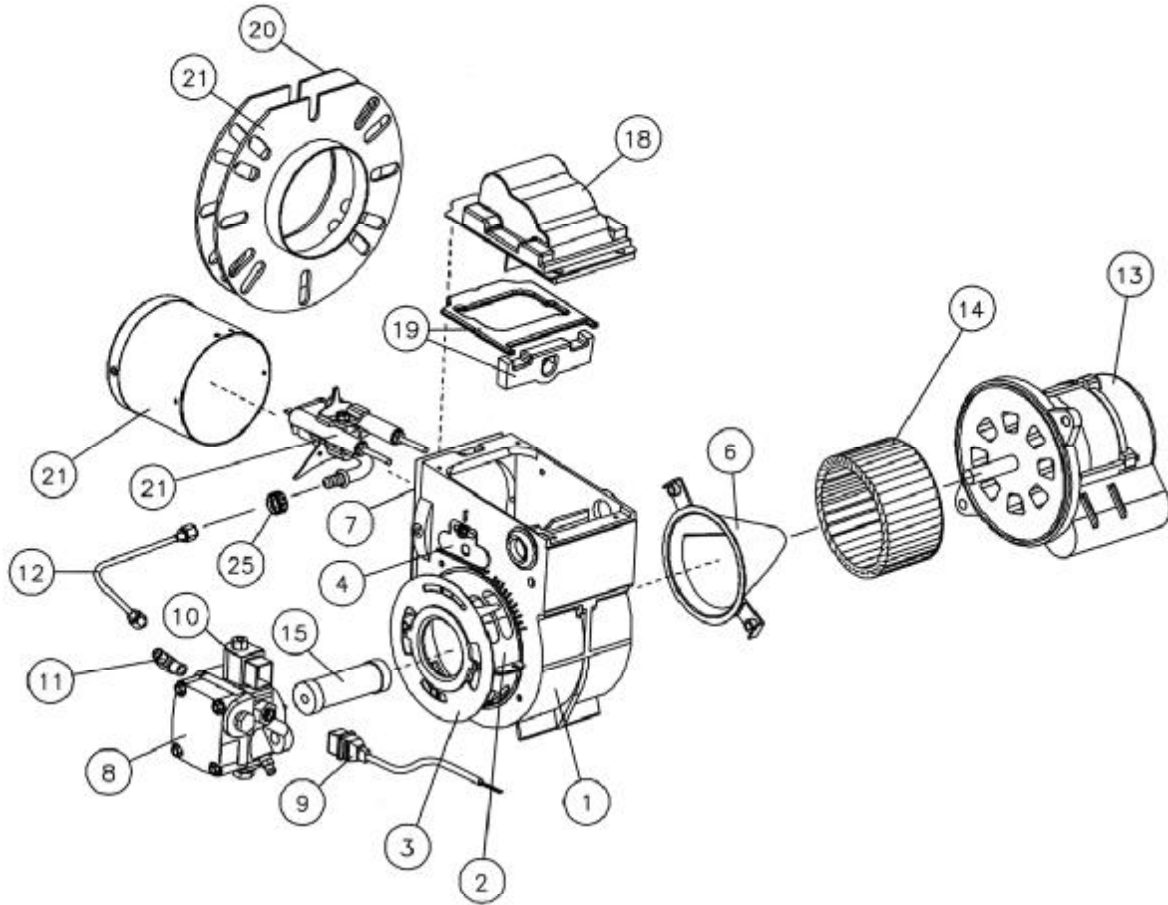
Débit : 5.5 gal/min  
 Pression : 3500 lb/po<sup>2</sup>  
 Révolution : 1450 r/min  
 Flow rate : 5.5 GPM  
 Pressure : 3500 PSI  
 Speed : 1450 RPM



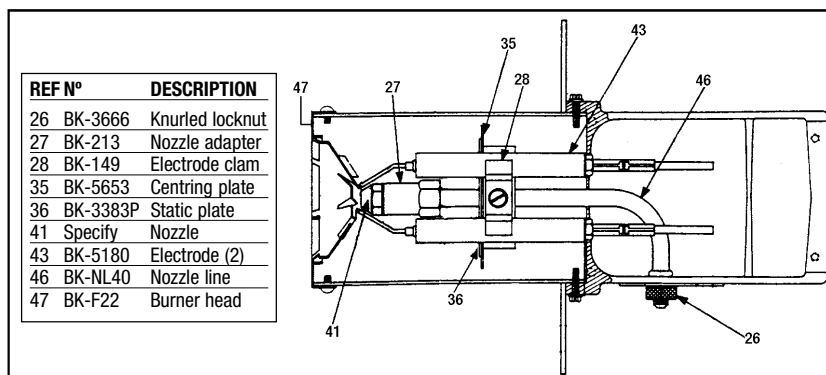
REF N°	TORQUE (ft/lb)	TORQUE (Nm)
2	18	25
8	59	80
36	11	15
47	3	4
59	18	25
30	18	25



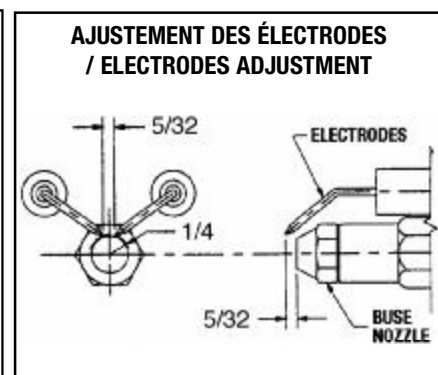
REF	N°	DESCRIPTION	Q	REF	N°	DESCRIPTION	Q
1	CO-3202/112	Plug	1	37	CO-2811/82	Washer	3
2	CO-3609/39	Screw	8	38	CO-202/24	Ceramic Bushing, 20 mm	3
3	CO-3218/373	Pump Manifold	1	39	CO-2812/94	Washer	3
4	CO-2811/84	Washer	1	40	CO-1210/39	O-Ring	3
5	CO-3200/7	Plug	1	41	CO-9/170	Anti-Extr. Ring	3
6	CO-2811/86	Washer	1	42	CO-2409/139	Piston	3
7	CO-3202/15	Plug	1	43	CO-3011/16	Gudgeon Pin	3
8	CO-3202/269	Suction/Delivery Valve Plug	6	44	CO-205/44	Connecting Rod	3
9	CO-1220/72	Suction/Delivery Valve	6	45	CO-1210/605	O-Ring	1
10	CO-1210/48	O-Ring	6	46	CO-402/307	Cover	1
11	CO-1205/43	Suction/Delivery Valve Cage	6	47	CO-3609/30	Screw	6
12	CO-1802/177	Suct./Delivery Valve Spring	6	48	CO-1210/48	O-Ring	1
13	CO-3604/17	Suction/Delivery Valve	6	49	CO-3201/25	Oil Level Plug	1
14	CO-3009/87	Suction/Delivery Valve Seat	6	50	CO-1210/441	O-Ring	1
15	CO-1210/46	O-Ring	6	51	CO-3200/7	Plug	1
20	CO-1241/79	High Pressure Packing, 20 mm	3	52	CO-1/571	Crankshaft / RW5535S, 24 mm	1
21	CO-9/352	Packing Retainer	3	53	CO-1602/13	Key	1
22	CO-1241/80	Low Pressure Packing, 20 mm	3	54	CO-440/31	Roller Bearing	1
23	CO-9/353	Packing Retainer	3	55	CO-1210/448	O-Ring	1
24	CO-1210/156	O-Ring	3	56	CO-601/304	Spacer	1
25	CO-19/126	Oil Seal	3	56	CO-601/305	Spacer	1
26	CO-3201/26	Oil Level Plug	1	56	CO-601/306	Spacer	1
27	CO-1210/333	O-Ring	1	56	CO-601/307	Spacer	1
28	CO-3019/33	Seeger	1	57	CO-1009/241	Flange	1
30	CO-3609/157	Screw	4	58	CO-19/7	Oil Seal	1
31	CO-1009/242	Flange	1	59	CO-3609/157	Screw	4
32	CO-1210/448	O-Ring	1	100	CO-5025/25	Complete Valve Kit	1
33	CO-440/31	Roller Bearing	1	101	CO-5019/672	Water Seal Kit, 20 mm	1
34	CO-403/168	Pump Crankcase	1	102	CO-2409/145	Piston Kit	1
35	CO-3200/51	Oil Dipstick	1	103	CO-5019/675	Oil Seal Kit	1
36	CO-600/54	Special Bolt	3				



REF	N°	DESCRIPTION	REF	N°	DESCRIPTION
1	BK-5874BK	Housing	11	BK-2256	Male-male elbow for fuel tube
2	BK-3492BKA	Air band	12	AU-X115A	Male-female elbow for pressure gauge (2)
3	BK-3494BK	Air shutter	13	BK-5394	Connector tube assembly
4	BK-3493	Escutcheon plate	14	BK-21557	12 V motor
6	BK-21231U	Air guide	15	BK-51568	Replaceable brush kit
7	BK-3380	Square gasket	16	BK-21404	Blower wheel
8	BK-2460	A2VA-7116 fuel pump	17	BK-21405	Coupling
	BK-21757	A2VA-2116 fuel pump, discontinued, replaced by BK-2184402U	18	BK-51524	Ignition transformer
	BK-2184402U	A2EA-6520 fuel pump with 12 V electrovalve	19	BK-51304	Igniter gasket kit
	BK-8227	Pump shaft seal for all pumps	20	BK-3616	Mounting gasket
9	BK-21767	Cordset for A2VA-7116 and A2VA-2116 pumps	21	BK-AF40XPDC	Air tube combination
	BK-21807	Cordset for A2EA-6520 pump	25	BK-3666	Spined nut
10	BK-21441	Complete 12 V electrovalve for A2VA-7116 pump			
	BK-21877	Electrovalve stem only for A2VA-2116 pump			
	BK-21877U	Electrovalve stem only for A2EA-6520 pump			
	BK-21754	12 V coil for all pumps			

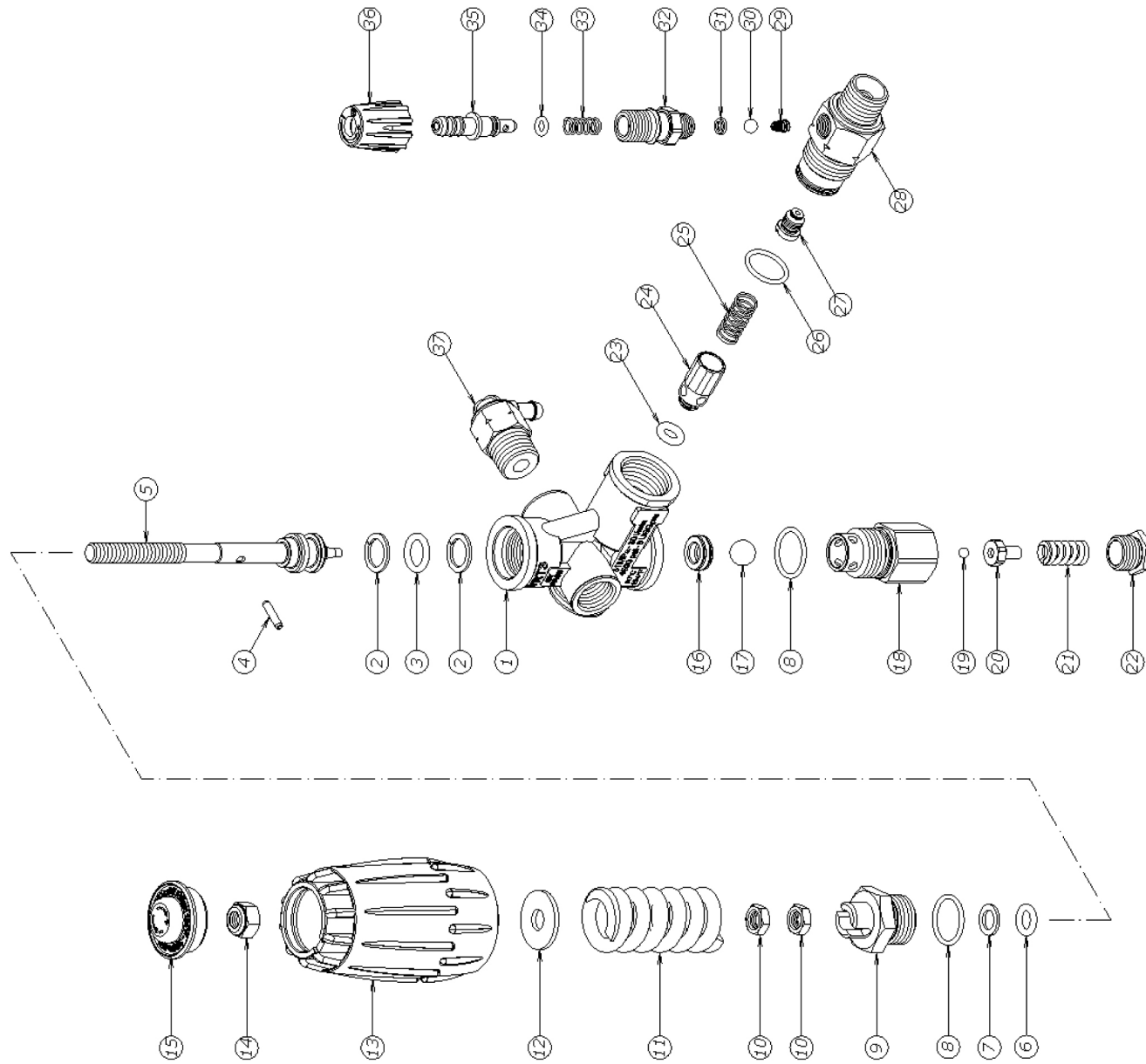


REF N°	DESCRIPTION
26	BK-3666 Knurled locknut
27	BK-213 Nozzle adapter
28	BK-149 Electrode clam
35	BK-5653 Centring plate
36	BK-3383P Static plate
41	Specify Nozzle
43	BK-5180 Electrode (2)
46	BK-NL40 Nozzle line
47	BK-F22 Burner head



**AJUSTEMENT DES ÉLECTRODES / ELECTRODES ADJUSTMENT**

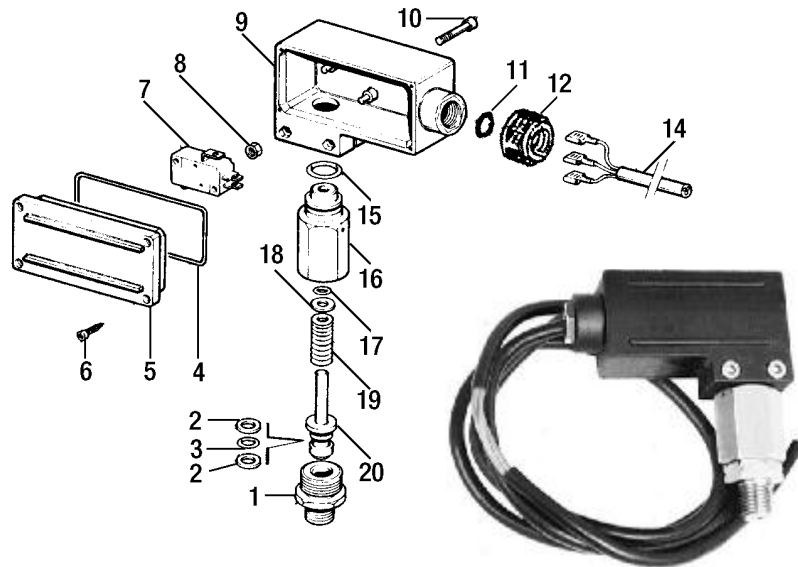
# RÉGULATEUR : AU-MV59538



REF	N°	DESCRIPTION	QTY	KIT
1	AU-0109712660	BODY	1	
2	AU-000125	BACK RING	2	XX
3	AU-0110750910	O-RING	1	X
4	AU-0118720120	SPRING PIN	1	
5	AU-0104720230	PISTON	1	
6	AU-0110750170	O-RING	1	X
7	AU-0122790030	BACK RING	1	X
8	AU-0110751311	O-RING	2	X
9	AU-0115712250	PISTON GUIDE	1	
10	AU-030200	NUT	2	
11	AU-0107770080	SPRING	1	
12	AU-150204	WASHER	1	
13	AU-400305	KNOB	1	
14	AU-030101	NUT	1	
15	AU-0128740090	COVER	1	
16	AU-4079500001	SEAT	1	X
17	AU-0112720010	BALL	1	X
18	AU-R00000151	EASY-START BODY	1	
19	AU-0112720100	BALL	1	
20	AU-0114730010	PISTON	1	
21	AU-0107720080	SPRING	1	
22	AU-0134710000	PLUG	1	
23	AU-060109	O-RING	1	X
24	AU-0157710040	CHECK VALVE	1	
25	AU-0107720800	SPRING	1	
26	AU-0110751321	O-RING	1	X
27	AU-U000000071	INJECTOR NOZZLE	1	
28	AU-C00017009	INJECTOR BODY	1	
29	AU-0107720000	SPRING	1	
30	AU-0112720030	BALL	1	
31	AU-0117740350	SEAT	1	
32	AU-R00000138	ADAPTOR	1	
33	AU-0107720050	SPRING	1	
34	AU-0110750041	O-RING	1	
35	AU-0125710010	HOSE ADAPTOR	1	
36	AU-M01700013	KNOB	1	
37	AU-V00100003	THERMAL PROTECTOR 56°C	1	

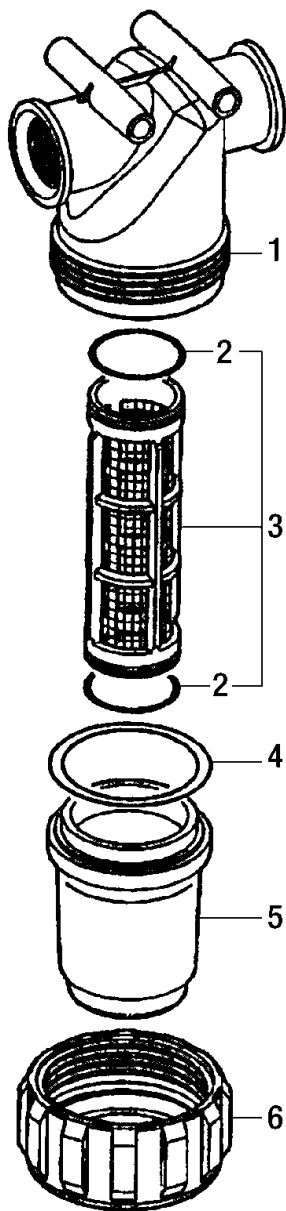
**REPAIR KIT : AU-4079900005**

Pression maximale :	5800 lb/po <sup>2</sup>
Pression d'intervention :	640 lb/po <sup>2</sup>
Sortie :	3/8 po MNPT
Maximum pressure :	5800 PSI
Switching pressure :	640 PSI
Outlet :	3/8" MNPT



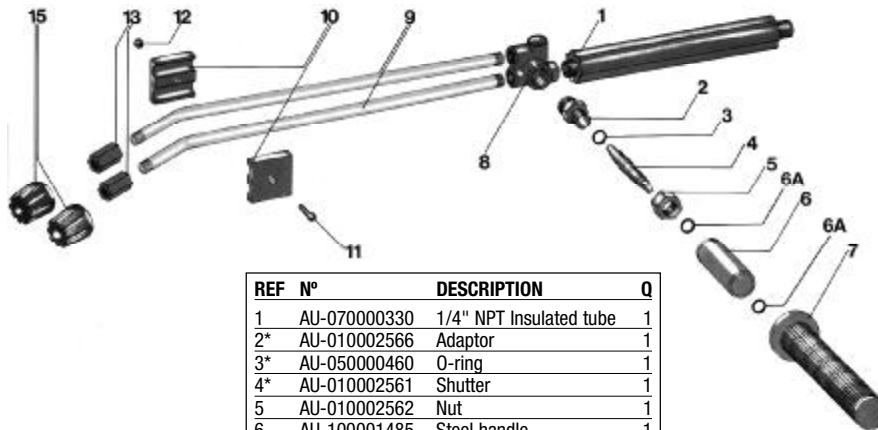
REF N°	DESCRIPTION	Q
1	JB-29001151  Nipple, inlet	1
2*	JB-10400601  Backring	2
3*	JB-10305100  O-ring	1
4	JB-10310800  O-ring	1
5	JB-29000484  Cover	1
6	JB-16302000  Screw	4
7	JB-12500100  Microswitch	1
8	JB-11451305  Nut	2
9	JB-29000384  Housing	1
10	JB-16184300  Screw	2
11	JB-10310992  Washer	1
12	JB-29008284  Seal	1
14	JB-12500000  Wire, thread lead	1
15	JB-10317700  O-ring	1
16	JB-29000151  Body	1
17*	JB-10304901  O-ring	1
18	JB-14356400  Washer	1
19	JB-29001651  Spring, s. steel	1
20	JB-29000251  Piston	1
*	JB-29002424  Repair kit, incl. all items marked with *	

MP-3244043	1 po - 50 mailles
MP-3244044	1 po - 100 mailles
MP-3244043	1" - 50 mesh
MP-3244044	1" - 100 mesh



REF N°	DESCRIPTION	Q
1	MP-3244040010 Body	1
2	MP-322000050 O'ring see MP-G10051	2
3	MP-323002030 White cartridge, inox 32 mesh	1
	MP-323003030 Blue cartridge, inox 50 mesh	1
	MP-3230035030 Grey cartridge, inox 80 mesh	1
	MP-323004030 Red cartridge, inox 100 mesh	1
	MP-323006030 Orange cartridge, inox 150 mesh	1
4	MP-G11017 O'ring	1
5	MP-3224000020 Filter bowl	1
6	MP-3224000050 Nut	1

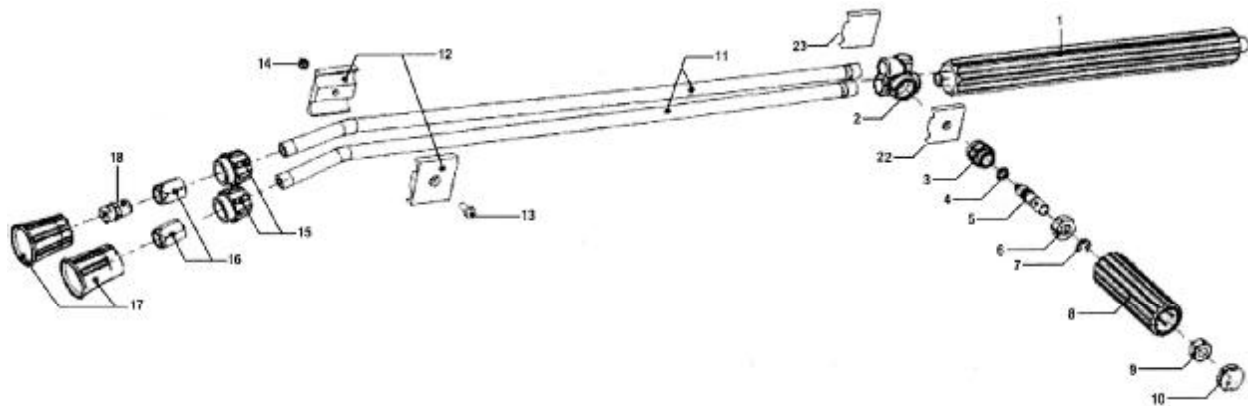
Longueur : 38 po  
 Pression : 4000 lb/po<sup>2</sup>  
 Length : 38"  
 Pressure : 4000 PSI



Avant • Before 99-08

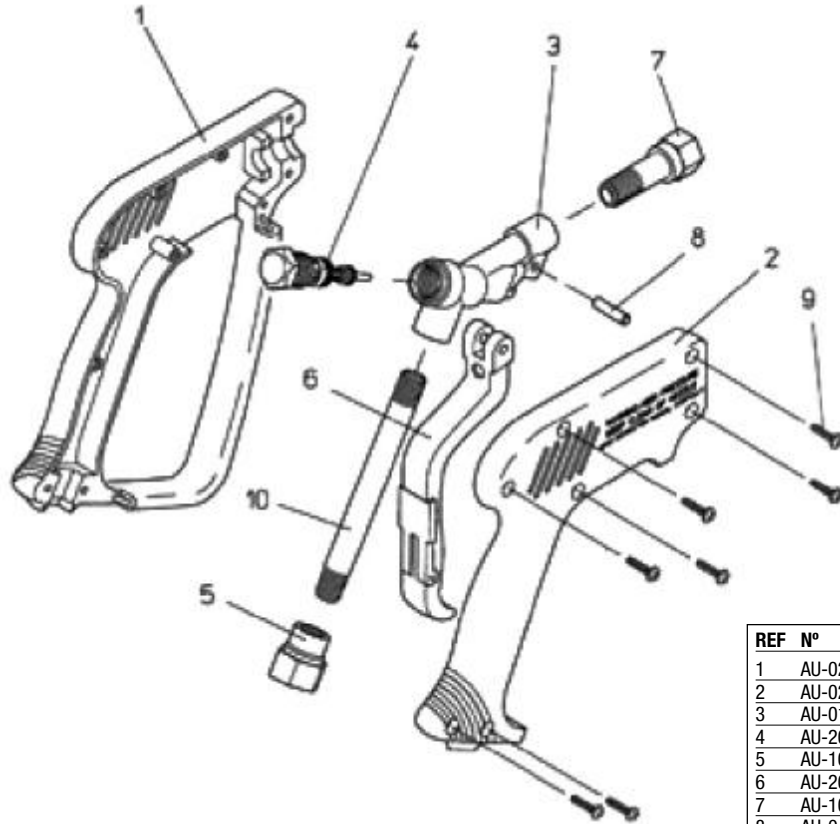
REF N°	DESCRIPTION	Q
1	AU-070000330 1/4" NPT Insulated tube	1
2*	AU-010002566 Adaptor	1
3*	AU-050000460 O-ring	1
4*	AU-010002561 Shutter	1
5	AU-010002562 Nut	1
6	AU-100001485 Steel handle	1
6A	AU-050000580 O-ring	2
7	AU-120001075 Rubber handle	1
8**	AU-010002563 Valve body	1
9	AU-070000040 1/4" NPT Tube	2
10	AU-040000180 Plastic holder	2
11	AU-040000170 Screw	1
12	AU-040000160 Nut	1
13	AU-100001280 1/4" NPT Female adaptor	2
15	AU-050000765 Nozzle protector	2
*	AU-ST54K Repair kit incl. items marked with *	

Après • After 99-08







REF N°	DESCRIPTION	Q	REF N°	DESCRIPTION	Q	REF N°	DESCRIPTION	Q
1	AU-070000330 Insulated lance, 300 mm	1	9•	MS-ST54K kit Nut	1	17+	AU-020000270 Nozzle protection, black	2
2	AU-010002563 Housing, brass	1	10•	MS-ST54K kit Cap	1	18	JB-1/4U6540 Low pressure nozzle	1
3•	MS-ST54K kit Nipple	1	11	AU-070000040 Lance, 600 mm	2	22	AU-020005050 Valve cover, upper part	1
4•	MS-ST54K kit O-ring	1	12	AU-040000180 Plastic clamp	2	23	AU-020005060 Valve cover, lower part	1
5•	MS-ST54K kit Adjustment rod	1	13	AU-040000170 Screw	1	+	AU-200000003 Nozzle protection, complete	
6•	MS-ST54K kit Stop nut	1	14	AU-040000160 Bushing	1	•	MS-ST54K Repair kit incl. items marked with •	
7•	MS-ST54K kit Locking ring	1	15+	AU-020000275 Nut / cap, gray	2			
8•	MS-ST54K kit Handle	1	16	AU-100001100 Nozzle protection adaptor	2			

Débit :	10.4 gal/min
Pression :	5000 lb/po <sup>2</sup>
Température :	300°F
Entrée :	3/8" FNPT
Sortie :	1/4" FNPT
Flow rate :	10.4 GPM
Pressure :	5000 PSI
Temperature :	300°F
Inlet :	3/8" FNPT
Outlet :	1/4" FNPT



REF N°	DESCRIPTION	Q
1	AU-020002050 Plastic housing with handle (left)	1
2	AU-020001910 Plastic housing (right)	1
3	AU-010001310 Valve housing	1
4	AU-201500496 Complete valve assembly/Repair kit	1
5	AU-100000400 3/8" FNPT inlet hex only	1
6	AU-202000025 Trigger, complete	1
7	AU-100001270 Outlet, 1/4" FNPT	1
8	AU-040000031 Pin	1
9	AU-040000050 Screw	7
10	AU-060000270 Inlet pipe only	1

## QUICK-COUPLEURS À BILLES - QUICK-COUPLEERS

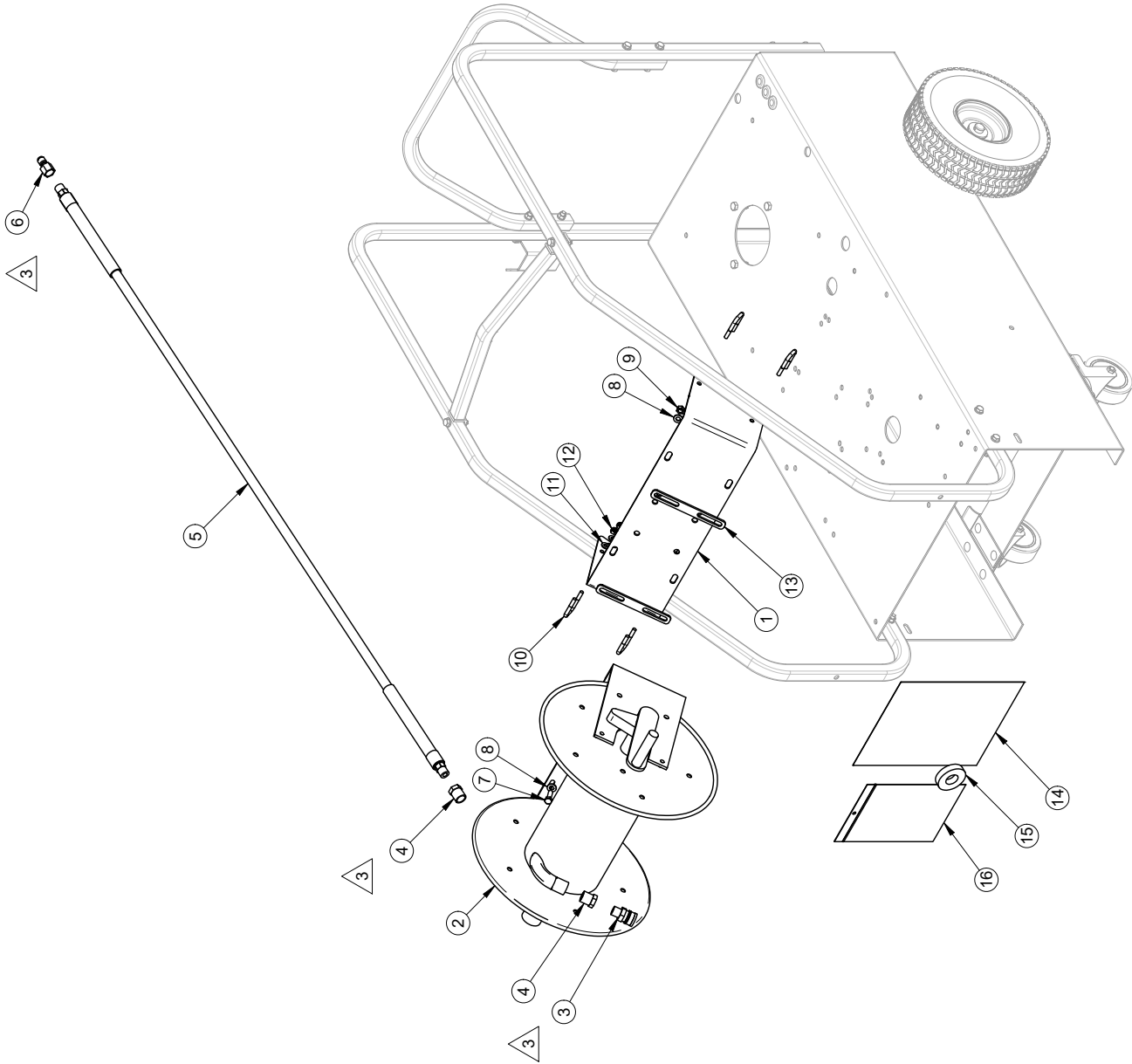
Modèle • Model	Description	1/4"			3/8"			1/2"	
		acier steel	laiton brass	acier inox. s.steel	laiton brass	acier steel	acier inox. s.steel	laiton brass	acier inox. s.steel
<b>Pression (lb/po<sup>2</sup>) • Pressure (PSI)</b>			5000	5000	4000		5000	4000	5000
<b>A</b>	 Femelle x FNPT Female x FNPT		JB-2FB	JB-2FBS plaqué nickel nickel plated	JB-3FB		JB-3FBS	JB-4FB	JB-4FBS
	0-ring		AU-110V	AU-110V	AU-112V		AU-112V	AU-114V	AU-114V
	 Femelle x MNPT		JB-2FMB	JB-2FMBS	JB-3FMB		JB-3FMBS	JB-4FMB	JB-4FMBS
	0-ring		AU-110V	AU-110V	AU-112V		AU-112V	AU-114V	AU-114V
<b>Pression (lb/po<sup>2</sup>) • Pressure (PSI)</b>		3000		5000		3000	5000	3000	5000
<b>B</b>	 Mâle x MNPT Male x MNPT	JB-2FPMI		JB-2FPMS		JB-3FPMI	JB-3FPMS	JB-4FPMB	JB-4FPMS
<b>C</b>	 Mâle X FNPT Male x FNPT			JB-2FPS		JB-3FPI	JB-3FPS	JB-4FPB	JB-4FPS

O-Ring réparation • O-ring repair : 1/4" = AU-110V; 3/8" = AU-112V; 1/2" = AU-114V



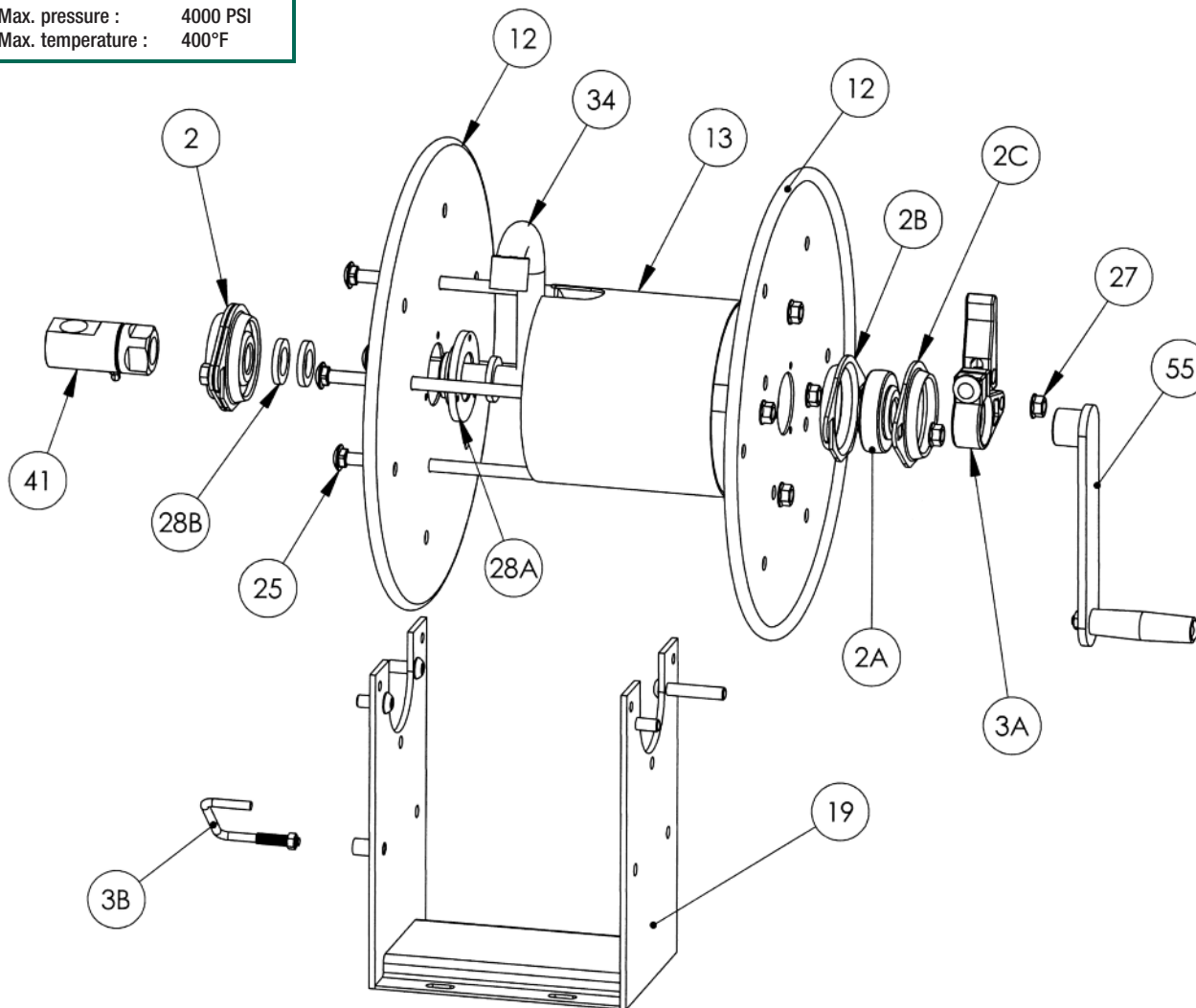
#	Ref.	Q.
1	MS-BL2030SE	1
2	HR-10201416	1
3	JB-3FMBS	1
4	AU-S1010DC	2
5	FH-H385H	1
6	JB-3FPS	1
7	BT-5161	4
8	BT-FWS16	8
9	BT-LN516	4
10	AU-UB141134	4
11	BT-FW14	8
12	BT-LN14	8
13	N010-0063	2
14	N120-0104	1
15	AU-TEF12480	1
16	AU-SAZL69	1

OPTION



<p>AVIS: L'information ci-incluse a été fournie par le fabricant et n'est pas le propriété de M S GREGGON. Elle est réservée tout les droits de propriété, licence, brevet, droit de reproduction, etc. Toute réimpression, réimpression, fabrication et/ou tout droit de reproduction, etc. sans la permission écrite de M S GREGGON, qui réserve all patent rights therep.</p>	# FEUILLE / SHEET #	DATE CREATION	CREATEUR / CREATOR	REVISION DATE	PAGE
	MS-ENRTH	2008-03-21	tessonneaudd	2023-01-10	1 of 1
<p>DESCRIPTION</p> <p>Ensemble d'entredeur manuel pour série TH</p>		REVISION PAR / BY	trudej		
<p>#Dessin / DRAWING #</p> <p>MS-ENRTH</p>		ECHELLE / SCALE	1:40		
<p>1- LES VALEURS SONT EN POUCES SAUF SI SPECIFIE UN VALEUR EN INCHES</p> <p>2- TOLERANCES GENERALES</p> <p>Frac.: ± 1/16"</p> <p>X.X: ± 0.01"</p> <p>X.XXX: ± 0.005"</p>		<p>2023-01-10 [trudej]</p> <p>20/09/2018 [trudej]</p>	<p>2023-01-10 [trudej]</p> <p>20/09/2018 [trudej]</p>	<p>2023-01-10 [trudej]</p> <p>20/09/2018 [trudej]</p>	<p>2023-01-10 [trudej]</p> <p>20/09/2018 [trudej]</p>
<p>Rev 3 JB-Q2A375P</p>	<p>Rev 2 BT-LW516 est devenu BT-FW516 et BT-AN516 est devenu BT-LN516</p>	<p>2023-01-10 [trudej]</p>	<p>2023-01-10 [trudej]</p>	<p>2023-01-10 [trudej]</p>	<p>2023-01-10 [trudej]</p>
<p>Rev 1 JB-Q2A375P</p>	<p>Rev 1 BT-LW516 est devenu BT-FW516 et BT-AN516 est devenu BT-LN516</p>	<p>2023-01-10 [trudej]</p>	<p>2023-01-10 [trudej]</p>	<p>2023-01-10 [trudej]</p>	<p>2023-01-10 [trudej]</p>

Pression max. :	4000 lb/po <sup>2</sup>
Température max. :	400°F
Max. pressure :	4000 PSI
Max. temperature :	400°F



REF	N°	DESCRIPTION	Q
2	HR-99022610	1/2" S.A. Bearing Assy. Complete for 1000 Series Reel	2
2A	HR-99021300	1/2" Ball Bearing Insert	2
2B	HR-99022801	Slotted Bearing Holder	2
2C	HR-99022800	Bearing Holder	2
3A	HR-99470130	Cam Lever Drag Brake Kit (including hardware)	1
3B	HR-99650131	PL-3 Pinlock Assembly (OPTIONAL)	1
12	HR-99030311	(14-16) 14.25" Diameter Disc	2
13	HR-99057112	Drum, 6" Diameter Aluminum (SPEC MODEL)	1
19	HR-99085000	Steel Frame Assy. For 1000 Series Reel (SPEC MODEL)	1
25	Spec. Model	3/8" Carriage Bolt w/nut	4
27	HR-99046200	3/8"-16 Spinlock Nut	8
28A	HR-99650040	Disc Washer, P28A-00050	2
28B	HR-99540020	1/2" Hub Spacer Washer, Isolplast	3
34	HR-990106101020	1/2" Welded Iron Pipe Hub with 1/2" FNPT Riser (for 1020...)	1
	HR-99010611014	1/2" Welded Iron Pipe Hub with 1/2" FNPT Riser (for 1014...)	1
41	HR-99278551	1/2" 90 Deg. FxF Super Swivel Joint	1
55	HR-99140021	Hand Crank Complete (includes hardware)	1



