



- Manuel de l'utilisateur
- Manuel de pièces

- Operator's manual
- Parts manual

Nettoyeur à pression

Pressure washer

Modèles ● Models

TH3054-PRO & TH3054-PRO-600

# TH3054-PRO & TH3054-PRO-600

## MS Gregson inc.

4300 Vachon  
Drummondville  
Qc, Canada, J2B 6V4

Tel. : 819 474-1910  
Fax : 819 474-5317  
info@msgregson.com  
www.msgregson.com



## LISTE DES RUBRIQUES

INTRODUCTION

GARANTIE

MISE EN MARCHÉ, TRAVAIL  
À L'EAU FROIDE

MISE EN MARCHÉ, TRAVAIL  
À L'EAU CHAUDE

INJECTION DE SAVON/  
PRODUITS CHIMIQUES

MISE À L'ARRÊT

RÈGLES DE SÉCURITÉ

ENTRETIEN

REMISAGE POUR L'HIVER  
ET / OU TRANSPORT PAR  
TEMPS FROID (GEL)

DONNÉES TECHNIQUES

INCONVÉNIENTS ET REMÈDES

SCHÉMAS ET LISTES DES  
COMPOSANTES

VUES EXPLOSÉES DES COMPOSANTES

SCHÉMA ÉLECTRIQUE

## LIST OF CONTENTS

INTRODUCTION

WARRANTY

COLD WATER WORK  
START UP PROCEDURE

HOT WATER WORK  
START UP PROCEDURE

CHEMICAL PRODUCTS /  
SOAP INJECTION PROCEDURE

STOPPING PROCEDURE

SAFETY RULES

MAINTENANCE

WINTERIZATION AND / OR  
COLD TEMPERATURE  
TRANSPORTATION (FREEZING)

TECHNICAL DATA

TROUBLE SHOOTING GUIDE

DRAWINGS AND  
COMPONENTS LISTS

PARTS BREAK DOWN

ELECTRIC WIRING DIAGRAM

## INTRODUCTION

Merci d'avoir choisi un produit de qualité de MS Gregson inc. Nous sommes heureux de vous compter parmi les propriétaires satisfaits de nos nettoyeurs à pression.

Plusieurs années de recherche ont mené au développement de cette série de modèles et seulement des pièces et matériaux de qualité sont utilisés. Chaque machine est soigneusement testée et inspectée avant de quitter notre usine pour vous assurer des années de performance.

Pour une performance continue, souvenez-vous que cette machine représente un important investissement de votre part mais, bien entretenue, elle vous retournera votre investissement plus d'une fois. Comme pour tous les équipements mécaniques, votre machine requiert une installation adéquate, une bonne opération et l'entretien spécifié dans ce manuel.

Veuillez lire ce manuel très attentivement et au complet avant d'installer et d'opérer votre machine. Examinez votre machine, ses accessoires et la caisse d'emballage pour noter tout dommage ou pièce manquante. Rapportez rapidement au transporteur toute réclamation pour perte ou dommage.

## POLITIQUE DE GARANTIE MS GREGSON POUR NETTOYEURS À PRESSION

### GARANTIE LIMITÉE

Les nettoyeurs à pression fabriqués par **MS Gregson inc.** sont garantis, à l'acheteur initial au détail, comme étant exempts de vices de matériaux ou de fabrication pour les délais spécifiés ci-dessous. Les conditions d'utilisation normale conformes aux instructions décrites dans le manuel de l'utilisateur s'appliquent. Cette garantie limitée est sujette aux exclusions ci-dessous énumérées. Elle est calculée à partir de la date de livraison à l'acheteur initial et s'applique aux composantes originales seulement. Les pièces remplacées sous cette garantie jouissent du délai restant de la garantie pour les composantes correspondantes.

### GARANTIE DE 5 ANS\*, 1 AN SUR LA MAIN-D'OEUVRE

Les composantes métalliques fabriquées par **MS Gregson inc.**, telles que bâtis, poignées, gardes de courroies, grillages et plaques de protection, couvercles, réservoirs et les serpentins de chauffage\*\* sont couverts par une garantie de 5 ans.

\*Les pompes sont couvertes par une garantie de **2 ans** par le fabricant des pompes. La garantie du fabricant ne s'applique pas aux dommages causés par le transport, par le gel, par des composantes de remplacement autres que celles du fabricant, par un mauvais usage ou abus, ni à l'usure normale des pièces en mouvement ou composantes affectées par les pièces en mouvement.

## INTRODUCTION

Thank you for having selected a quality MS Gregson Inc. product. We are pleased to have you included among the many satisfied owners of our pressure washers.

Years of research have brought into the development of these fine products and only top quality components and materials are used throughout. Every machine is carefully tested and inspected before leaving our plant to ensure you years of performance.

For a continuous performance, remember that this washer is a substantial investment for you, but properly cared and maintained it will return this investment many times. As with all mechanical equipment, your washer requires proper installation, proper operation and maintenance as specified in this manual.

Please read carefully the entire manual before installing and operating this machine. Examine machine, accessories and crate carefully for shipping damage or missing parts. Report promptly any shortages or damage claims to freight carrier.

## MS GREGSON WARRANTY POLICY FOR PRESSURE WASHERS

### LIMITED WARRANTY

Pressure washers manufactured by **MS Gregson Inc.** are warranted, to the original purchaser, to be free from defects in materials and workmanship for the periods specified below. Normal use conditions, according to the instructions in the operator's manual, apply. This limited warranty is subject to the exclusions listed below, is calculated from the date of delivery to the original purchaser, and applies to the original components only. Parts replaced under this warranty will assume the remainder of the corresponding part's warranty period.

### 5 YEAR\*, 1 YEAR LABOUR WARRANTY

Metallic components manufactured by **MS Gregson Inc.**, such as frames, handles, belt guards, protective gratings and plates, covers, tanks, and heating coils\*\*, have a 5 year warranty.

\*Pumps are warranted for **2 years** by the pumps manufacturer. Manufacturer's warranty does not apply to freight damage, to freezing damage, to damage caused by replacement parts others than the manufacturer's ones, to normal wear of moving parts or components affected by moving parts.

\*\*Les serpentins de chauffage des modèles à l'huile sont protégés par une garantie au prorata de 5 ans à l'acheteur initial selon le barème décroissant suivant :

- Remplacement ou réparation sans frais durant les premières années.
- Remplacement ou réparation avec 40% des frais au client durant la troisième année.
- Remplacement ou réparation avec 60% des frais au client durant la quatrième année.
- Remplacement ou réparation avec 80% des frais au client durant la cinquième année.

#### **GARANTIE DE 2 ANS SUR LES PIÈCES, 1 AN SUR LA MAIN-D'OEUVRE**

Les éléments chauffants et les serpentins de chauffage des échangeurs électriques sont couverts par une garantie de 2 ans.

#### **GARANTIE DE 1 AN SUR LES PIÈCES, 1 AN SUR LA MAIN-D'OEUVRE**

Les autres composantes, excluant les accessoires mentionnés ci-dessous et les items d'entretien courant mentionnés cidessous, sont couvertes par une garantie de 1 an sur les pièces et la main-d'oeuvre.

#### **GARANTIE DE 30 JOURS SUR LES ACCESSOIRES**

Les accessoires tels les boyaux haute pression, raccords rapides, pivots, pistolets, lances, buses, manomètres, protecteurs thermiques et options sont couverts par une garantie de 30 jours sur les pièces.

#### **GARANTIE OFFERTE PAR D'AUTRES MANUFACTURIERS**

Les moteurs électriques ou à essence, les batteries ou autres items, dont le fabricant offre directement une garantie, sont réparés dans un centre de service autorisé du fabricant correspondant. **MS Gregson inc.** ne peut offrir de garantie sur ces items.

#### **EXCLUSIONS DE CETTE GARANTIE**

La présente garantie ne couvre pas les items suivants :

- Ajustements de routine et articles d'entretien courant tels que lubrifiants, bougies d'allumage, courroies, filtres, joints toriques, fusibles, soupapes et joints d'étanchéité de pompe.
- Dommages ou mauvais fonctionnement suite à un accident, un choc, un abus, des modifications apportées à l'équipement sans autorisation, une installation ou une réparation inadéquate, un manquement aux instructions d'entretien du fabricant ou une utilisation outrepassant les directives fournies dans le manuel de l'utilisateur ou le sens commun.
- Dommages dus au gel, détérioration chimique, rouille, corrosion, accumulation de tartre ou expansion thermique.
- Dommages causés par des composantes de remplacement autres que celles obtenues de ou approuvées par MS Gregson inc.
- Dommages aux composantes suite à des fluctuations de

\*\*The heating coils on oil fired models are protected by a 5 year pro rated warranty to the original purchaser upon the following decreasing scale:

- Full replacement or repair during the first 2 years.
- Replacement or repair with customer bearing 40% of cost during the third year.
- Replacement or repair with customer bearing 60% of cost during the fourth year.
- Replacement or repair with customer bearing 80% of cost during the fifth year.

#### **2 YEAR PARTS, 1 YEAR LABOUR WARRANTY**

The heating elements and the heating coils of electric exchangers have a 2 year warranty.

#### **1 YEAR PARTS, 1 YEAR LABOUR WARRANTY**

The other components, excluding accessories listed below and normal wear items listed below, are warranted for 1 year on parts and labour.

#### **30 DAY ACCESSORIES WARRANTY**

Accessories such as discharge hoses, quick couplers, swivels, guns, lances, nozzles, pressure gauges, thermal protectors, and options are warranted for 30 days on parts.

#### **WARRANTY PROVIDED BY OTHER MANUFACTURERS**

Motors, engines, batteries or other items, which are warranted by their respective manufacturers, are serviced through these manufacturer's local authorized service centres. **MS Gregson Inc.** cannot provide warranty on these items.

#### **EXCLUSIONS OF THIS WARRANTY**

This warranty does not cover the following items:

- Routine adjustments and normal wear items such as lubricants, spark plugs, belts, filters, O-rings, fuses, pump valves and seals.
- Damage or malfunctions resulting from accidents, bumping, abuse, modifications made to the equipment without authorization, incorrect installation, improper servicing, failure to follow manufacturer's maintenance instructions, or use of the equipment beyond its stated usage specifications as contained in the operator's manual or the common sense.
- Damage due to freezing, chemical deterioration, rust, corrosion, scale build up, or thermal expansion.
- Damage caused by replacement components others than those obtained from or approved by **MS Gregson Inc.**
- Damage to components from fluctuations in electrical

tension électrique d'alimentation.

- Dommages causés par une alimentation insuffisante en eau ou une eau de mauvaise qualité.
- Dommages dus à l'utilisation d'un mauvais combustible, des impuretés ou de l'eau dans le combustible ou une panne de combustible.
- Transport jusqu'au concessionnaire, frais de déplacement, dommages durant le transport.

supply.

- Damage caused by insufficient water supply or poor quality water.
- Damage due to improper fuel use, impurities or water in fuel, or lack of fuel.
- Transportation to dealer, travelling fees, or freight damage.

#### **EXÉCUTION DE RÉPARATION PENDANT LA PÉRIODE DE GARANTIE**

Pour obtenir le service de garantie sur des pièces garanties par **MS Gregson inc.**, vous devez retourner le produit à votre concessionnaire MS Gregson autorisé, port payé, avec une preuve d'achat, dans les délais applicables de garantie. Si l'équipement est installé de façon permanente, les réparations seront effectuées sur place par le concessionnaire. Pour obtenir le service de garantie sur les composants garantis par d'autres fabricants, votre concessionnaire peut vous aider à obtenir ces services dans un centre local de service autorisé.

#### **EXECUTION OF REPAIRS WITHIN THE WARRANTY PERIOD**

In order to obtain warranty service on items warranted by **MS Gregson Inc.**, you must return the product to your authorized MS Gregson dealer, freight prepaid, with proof of purchase, within the applicable warranty period. If the equipment is permanently installed, repairs will be carried out on the spot by the dealer. For warranty service on components warranted by other manufacturers, your authorized MS Gregson dealer can help you obtain warranty service through these manufacturers' local authorized service centres.

#### **LIMITE DE LA RESPONSABILITÉ**

La responsabilité de **MS Gregson inc.** pour les dommages particuliers, accidentels ou consécutifs est expressément déniée. En aucun temps, la responsabilité de **MS Gregson inc.** ne peut excéder le prix d'achat du produit en question. LA PRÉSENTE GARANTIE TIENT LIEU DE TOUTE AUTRE GARANTIE, EXPLICITE OU IMPLICITE, Y COMPRIS TOUTE GARANTIE IMPLICITE D'ADAPTATION POUR UNE UTILISATION PARTICULIÈRE. **MS Gregson inc.** n'autorise aucune autre partie, incluant les concessionnaires MS Gregson autorisés, à faire toute représentation ou promesse au nom de **MS Gregson inc.** ou à modifier les termes, conditions ou limitations d'aucune façon. Il est de la responsabilité de l'acheteur de s'assurer que l'installation et l'utilisation des produits MS Gregson respectent les codes locaux. Bien que **MS Gregson inc.** tente de s'assurer que ses produits rencontrent les codes nationaux, elle ne peut être responsable de la façon dont le client choisit d'installer ou d'utiliser le produit.

#### **LIMITATION OF LIABILITY**

**MS Gregson Inc.** liability for special, incidental, or consequential damages is expressly disclaimed. In no event shall **MS Gregson Inc.** liability exceed the purchase price of the product in question. THE WARRANTY CONTAINED HEREIN IS IN LIEU OF ALL OTHER WARRANTIES, EXPRESSED OR IMPLIED, INCLUDING ANY IMPLIED WARRANTY OF FITNESS FOR A PARTICULAR PURPOSE. **MS Gregson Inc.** does not authorize any other party, including authorized MS Gregson dealers, to make any representation or promise on behalf of **MS Gregson Inc.** or to modify the terms, conditions, or limitations in any way. It is the buyer's responsibility to ensure that the installation and use of MS Gregson products conform to local codes. While **MS Gregson Inc.** attempts to assure that its products meet national codes, it cannot be responsible for how the customer chooses to use or install the product.

### **MISE EN MARCHÉ, TRAVAIL À L'EAU FROIDE**

1. Brancher le boyau haute pression à la sortie du nettoyeur.
2. Brancher un boyau d'alimentation à l'entrée de la pompe et ouvrir la valve de ce boyau. Le débit disponible au boyau doit excéder le débit de la pompe et la pression doit être d'au moins 30 lb/po<sup>2</sup> mais ne pas excéder 80 lb/po<sup>2</sup>.
3. Laisser entrer l'eau et attendre qu'elle coule par le boyau haute pression. Pour chasser l'air et les impuretés du système, laisser couler l'eau jusqu'à ce qu'elle soit limpide et sorte de façon régulière.

### **STARTING PROCEDURE, COLD WATER WORK**

1. Connect the high pressure hose to the washer outlet.
2. Connect a water supply hose to the pump inlet and open the hose valve. The supply hose flow rate must exceed the pump flow rate and the pressure must be at least 30 psi but must not exceed 80 psi.
3. Let the water come in and wait until it flows out from the high pressure hose. To drive air or dirt out of the system, let the water flow until it is limpid and comes out regularly.

4. Fermer l'alimentation d'eau.
5. Brancher le boyau haute pression à l'entrée du pistolet et rouvrir l'alimentation d'eau.
6. Brancher la fiche électrique à une prise dont la capacité du disjoncteur correspond au courant nominal du nettoyeur. Si une rallonge électrique est utilisée, elle doit être au moins du même calibre que le cordon d'alimentation du nettoyeur ou de calibre supérieur si la longueur totale du cordon et de la rallonge excède 35 pi.
7. Mettre en marche le moteur de la pompe.
8. Mettre la lance en position "rinçage" (voir partie injection de savon ci-après) et appuyer sur la gâchette du pistolet.
9. Opérer le pistolet de façon continue. Ne pas alterner, en cycles de moins de 5 secondes, l'ouverture et la fermeture du pistolet.
10. Pour les travaux légers, dévisser la poignée du régulateur pour réduire la pression.

**NOTE:**

Étant équipé d'un contrôle de Départ et Arrêt Automatique (D.A.A.), le nettoyeur se met en marche lorsque le pistolet est enclenché et s'arrête après que le pistolet ait été relâché pendant plus de 30 secondes.

**MISE EN MARCHÉ, TRAVAIL À L'EAU CHAUDE**

Suivre les instructions de la section précédente, puis les suivantes :

11. Emplir le réservoir d'huile à chauffage #2 (ou plus légère).
12. Mettre en marche le brûleur.
13. Ajuster le thermostat à la température désirée.

Le nettoyeur peut maintenant être utilisé pour le nettoyage à l'eau chaude. Pour travailler à plus haute température ou à la vapeur jusqu'à 302 °F (150 °C), diminuer la pression par le régulateur situé à la sortie de la pompe. La réduction de pression peut aussi être utile lors du nettoyage de surfaces délicates.

**NOTE :**

Le brûleur s'arrête de chauffer lorsque le pistolet est relâché et se remet en marche lorsque le pistolet est enclenché de nouveau. Le brûleur s'arrête également de chauffer lorsque l'eau atteint la température à laquelle est ajusté le thermostat. Dans ce cas, il se remettra de lui-même en marche dès que la température de l'eau commencera à redescendre.

4. Close the water supply.
5. Connect the high pressure hose to the gun inlet and reopen the water supply.
6. Connect the attachment plug to a proper electrical source. Circuit breaker for this source should match with the washer nominal current. If an extension cord is used, it should be the same size as the washer power cord or larger if washer cord and extension cord total length exceeds 35 ft.
7. Start the pump motor.
8. Set the lance to "rinse" position (see soap injection part below) and press the gun trigger.
9. Operate the gun continuously. Do not press and release the trigger in cycles of less than 5 seconds.
10. For light works, unscrew the regulator knob to reduce the pressure.

**NOTE:**

Equipped with an automatic Start and Stop Control (S.S.C.), the washer starts by depressing the trigger of the gun and stops after the trigger has been released for a period exceeding 30 seconds.

**STARTING PROCEDURE, HOT WATER WORK**

Follow previous section instructions, then these ones :

11. Fill the tank with #2 furnace oil (or lighter).
12. Turn on the burner.
13. Adjust the thermostat to the desired temperature.

You can now use the washer for hot water cleaning. For higher temperature work or steam work up to 302°F (150°C), lower pressure using the pressure regulator which is located at the pump outlet. Reducing pressure can also be useful when washing delicate surfaces.

**NOTE :**

The burner stops heating when the gun is released and restarts when the gun is engaged again. The burner also stops when the water reaches the temperature to which the thermostat is adjusted. In that case, it will start again by itself as soon as the water temperature will drop.

## INJECTION DE SAVON

1. Introduire le boyau à savon dans un contenant de savon liquide pour nettoyeur à pression.
2. Dévisser la poignée perpendiculaire à la lance.
3. Appuyer sur la gâchette du pistolet.
4. Ajuster la quantité de savon désirée en tournant la valve de dosage sur l'injecteur.
5. Appliquer le savon de façon régulière. Laisser tremper quelques minutes avant de rincer.
6. Pour rincer, revisser la poignée sur le côté de la lance.

## MISE À L'ARRÊT

1. Arrêter le brûleur.
2. Mettre la lance en position rinçage.
3. Tenir le pistolet enclenché jusqu'à ce que l'eau soit limpide et à une température de moins de 100 °F (40 °C).
4. Arrêter le moteur de la pompe.
5. Fermer la valve du boyau d'alimentation.
6. Appuyer sur la gâchette du pistolet afin de dépressuriser.

## RÈGLES DE SÉCURITÉ

- Toujours brancher le nettoyeur à une prise ayant une mise à la terre (ground).
- Le système d'alimentation électrique auquel est raccordé le nettoyeur doit être équipé d'un interrupteur de surcharge (disjoncteur ou fusible).
- Ne jamais laisser le cordon électrique tremper dans l'eau.
- Toujours débrancher l'alimentation électrique avant d'effectuer une réparation ou l'entretien.
- Ne jamais tirer sur le cordon d'alimentation pour débrancher le nettoyeur.
- Ne jamais déplacer le nettoyeur en tirant sur un boyau ou sur le cordon d'alimentation.
- Ne jamais utiliser sous la pluie ou durant les orages électriques.
- Ne jamais diriger le jet d'eau vers le nettoyeur ou vers tout autre appareil électrique.
- Ne jamais diriger le jet d'eau vers soi ou vers toute autre personne.

## INJECTING PROCEDURE

1. Insert the soap hose in a container of liquid soap for pressure washer.
2. Unscrew the handle perpendicular to the lance.
3. Press the gun trigger.
4. Adjust the quantity of injected soap by turning the soap knob on the injector.
5. Apply soap regularly. Let soak a couple of minutes before rinsing.
6. To rinse, screw the handle on the side of the lance.

## STOPPING PROCEDURE

1. Stop the burner.
2. Set the lance to rinse position.
3. Keep the gun engaged until water is limpid and at a temperature lower than 100°F (40°C).
4. Turn off the pump motor.
5. Close the water supply hose valve.
6. Press the gun trigger in order to release pressure.

## SAFETY RULES

- Always plug the washer to a grounded circuit.
- The electric power supply for the washer must be equipped with a circuit breaker or fuse.
- Never let the power supply cord soak in water.
- Always disconnect power supply before repairing or servicing.
- Never pull the power supply cord to unplug the washer.
- Never move the washer by pulling a hose or power supply cord.
- Never use in the rain or during thunderstorms.
- Never direct the water jet toward the washer or toward any other electrical appliance.
- Never direct the water jet toward yourself or toward anybody else.



- Ne jamais utiliser dans une échelle ou autre endroit instable.
  - Ne pas faire fonctionner la pompe sans alimentation d'eau.
  - Ne pas laisser fonctionner la pompe plus de 3 minutes sans utilisation (si non équipée d'un départ et arrêt automatique).
  - Ne pas laisser fonctionner le brûleur lorsque le réservoir d'huile est vide.
  - S'assurer que le réservoir d'huile soit toujours propre et éviter que de l'eau ou des saletés ne s'introduisent lors des remplissages. Vider et nettoyer le réservoir en cas de doutes.
  - Placer le nettoyeur dans un endroit :
    - protégé contre le froid
    - protégé contre la pluie
    - bien ventilé
    - le plus éloigné possible du point de lavage.
  - Lors de travaux dans des endroits restreints ou peu aérés, il est nécessaire de diriger les gaz d'échappement à l'extérieur au moyen d'un système d'aspiration des gaz et fumées.
  - Si le nettoyeur est installé dans une chambre d'équipement ou autre local, des précautions doivent être prises afin de fournir assez d'air pur pour la combustion et la ventilation.
- Never use in a ladder or other unstable places.
  - Do not operate the pump without water supply.
  - Do not let the pump run more than 3 minutes without using it (if not equipped with an automatic start and stop control).
  - Do not let the burner run when the oil tank is empty.
  - Make sure the oil tank is always clean and avoid water or dirt introducing while filling the tank. If you have any doubt, empty and clean the tank.
  - Install the washer in a place :
    - protected against frost
    - sheltered against rain
    - well ventilated
    - as far away as possible from washing point.
  - When working in limited or not ventilated areas, you have to direct the exhaust gases to the outside with a gas and smoke vacuum system.
  - If the pressure washer is installed in an equipment room or another premise, precautions must be taken to supply enough fresh air for combustion and ventilation.

#### ÉQUIPEMENTS DE PROTECTION INDIVIDUELLE :

Selon la nature et les conditions des travaux à exécuter, les équipements de protection suivants peuvent devoir être portés :

- gants
- bottes
- lunettes
- visière
- casque de sécurité
- protecteurs acoustiques (coquilles ou bouchons)
- vêtements protecteurs.

Ces équipements doivent être imperméables et doivent pouvoir résister à l'agression des produits chimiques présents lors du nettoyage.

Ces équipements doivent être rendus disponibles aux travailleurs.

Une analyse des risques doit être faite avant de commencer les travaux de nettoyage afin d'identifier les équipements de protection individuelle particuliers qui pourraient être nécessaires (par exemple, protection respiratoire).

#### INDIVIDUAL PROTECTION EQUIPMENTS:

According to the nature and conditions of the work to be done, the following protection equipments may have to be worn:

- gloves
- boots
- safety goggles
- visor
- safety helmet
- hearing protector (earmuffs or earplugs)
- protective clothing.

These equipments must be impermeable and must resist to the aggressive action of the chemical products present during washing operations.

These equipments must be made available to the workers.

Analysis of the possible risks must be made before beginning the cleaning operation in order to identify particular individual protection equipments that could be necessary (example: respiratory protection).

## ENTRETIEN

**Précaution :** Débrancher l'alimentation électrique avant d'effectuer tout entretien.

### POMPE :

Vérifier le niveau d'huile à toutes les 8 heures de fonctionnement. Changement de l'huile après 10 heures, ensuite à toutes les 200 heures. Drainer l'huile en dévissant le bouchon sous la pompe, puis remettre de l'huile à moteur SAE 20 ou SAE 30, non détergente jusqu'au milieu du voyant transparent.

### FILTRES :

Vérifier et nettoyer régulièrement le filtre d'alimentation et la rondelle d'entrée d'eau ainsi que le filtre d'aspiration d'huile.

### MOTEUR :

Vérifier régulièrement l'état des composantes et connecteurs électriques.

### SERPENTIN :

Vérifier la formation possible de calcaire dans le circuit d'eau et, si nécessaire, procéder de la façon suivante :

- Débrancher le boyau d'alimentation d'eau de l'entrée de la pompe et le remplacer par un boyau d'aspiration de 5 pieds de longueur, avec un diamètre interne de 3/4 pouce.
- Utiliser un contenant de 20 litres et y verser une solution d'eau et d'acide anti-calcaire pour nettoyeur à pression selon les proportions recommandées par le fabricant.
- Placer l'extrémité libre du boyau dans le contenant. Débrancher le boyau haute pression de l'entrée du pistolet et le placer dans le même contenant. Fermer la valve d'ajustement de l'injecteur de savon.
- Mettre en marche le moteur de la pompe. **NE PAS FAIRE FONCTIONNER LE BRÛLEUR.** Laisser la solution circuler dans le système durant une heure ou jusqu'à ce que les dépôts de calcaire soient dissous. Comme le calcaire neutralise l'acide, il peut être nécessaire de remplacer la solution durant le traitement dans les cas extrêmes.
- Lorsque l'opération est complétée :
  - nettoyer le filtre à l'entrée de la pompe
  - rebrancher le boyau d'alimentation d'eau
  - rebrancher le boyau haute pression à l'entrée du pistolet
  - faire fonctionner le nettoyeur jusqu'à ce que l'eau sortant de la buse soit limpide.
- Pour prévenir d'éventuels dommages, éviter d'éclabousser ou de renverser la solution sur le nettoyeur ou ses composantes durant l'opération de détartrage.

## MAINTENANCE

**Caution :** Disconnect the electric supply before doing any maintenance.

### PUMP :

Check the oil level every 8 hours of work. Do the first oil change within the first 10 hours of work and subsequently, every 200 hours. Drain oil by unscrewing the plug under the pump, and fill with SAE 20 or SAE 30, non-detergent motor oil to the middle of the oil level sight glass indicator.

### FILTERS :

Regularly verify and clean the inlet water filter and rubber washer, and the oil filter.

### MOTOR :

Regularly check the state of electric components and connections.

### HEATING COIL :

Check for possible lime formation into the water circuit and, if necessary, proceed as follows :

- Disconnect the water supply hose from the pump inlet and replace it by a 5 ft suction hose that has an inside diameter of 3/4".
- Use a 20 liter container and pour in a solution of water and scaling acid for pressure washer following the manufacturer recommended proportions.
- Place the free end of the hose into the container. Disconnect the high pressure hose from the gun inlet and place it in that same container. Close the adjustment valve of the soap injector.
- Start the pump motor. **DO NOT MAKE THE BURNER RUN.** Let the solution circulate into the system for an hour or until the layer of lime has dissolved. As lime neutralizes acid, you may have to replace the solution during the treatment in extreme cases.
- When the operation has been completed :
  - clean the water inlet filter
  - plug back the water supply hose
  - plug back the high pressure hose to the gun inlet
  - let the washer run until water that comes out of the nozzle is limpide.
- To prevent possible damages, avoid to splash or spill solution on the washer or its components during the operation.

#### TENSION DES COURROIES :

Vérifier régulièrement la tension des courroies ainsi que l'alignement des poulies. Une tension du pouce de 5 lb doit donner un fléchissement de ¼ po au centre de la courroie.

#### BELTS TENSION :

Check regularly the belts tension, to have ¼" down with your thumb at the center of the belt with a 5 lb. tension. Also be sure the pulleys are always aligned.

#### REMISAGE POUR L'HIVER ET/OU TRANSPORT PAR TEMPS FROID

Durant l'hiver et les périodes froides, si le nettoyeur risque le gel, il est recommandé de prendre les précautions suivantes après l'utilisation:

- Brancher un boyau d'air comprimé à l'entrée de la pompe et enclencher le pistolet de manière à expulser toute l'eau du circuit (durée 5 à 10 minutes).

#### OU

- Brancher un bout de boyau à l'entrée d'eau de la pompe.
- Plonger l'autre extrémité de ce boyau dans un récipient contenant une solution 50% eau et 50% antigel (ne pas utiliser de liquide lave-vitre ou d'alcool).
- Mettre le moteur en marche.
- Appuyer sur la gâchette jusqu'à ce que la solution sorte par la buse.
- Relâcher la gâchette pour emplir la tuyauterie du système de retour à l'entrée.
- Arrêter le moteur.
- Appuyer sur la gâchette pour dépressuriser.

**ATTENTION:** Ne pas oublier qu'à 0 °C, la machine peut geler et que par temps très froid, elle peut geler en moins de 5 minutes.

#### WINTERIZATION AND/OR COLD TEMPERATURE TRANSPORTATION (FREEZING)

During winter and cold periods, if there is a freezing risk for the washer, it is recommended to take the following precautions:

- Connect a compressed air hose at the inlet of the pump and operate the gun until no water comes out of the circuit (5 to 10 minutes).

#### OR

- Connect a short length of hose to pump inlet.
- Immerse the other end of the hose in a container filled with a 50% water and 50% antifreeze mix (do not use windshield washer fluid or alcohol).
- Start the motor.
- Press the gun trigger until solution comes out from the nozzle.
- Release the trigger so that solution enters by-pass piping.
- Stop the motor.
- Press trigger to release pressure.

**ATTENTION:** Do not forget that at 0°C, the machine can freeze and by extreme cold, it takes less than 5 minutes.

#### AVERTISSEMENTS

NE PAS UTILISER D'ESSENCE, DE PRODUITS DE VIDANGE NI D'HUILE CONTENANT DE L'ESSENCE OU DES SOLVANTS.

NE PAS RACCORDER CETTE MACHINE À UN CONDUIT D'ÉVACUATION DE TYPE B.

RISQUE D'INJECTION ET DE BLESSURES GRAVES. SE TENIR À L'ÉCART DU JET. NE PAS DIRIGER LE JET DE SORTIE VERS QUI QUE CE SOIT. CONFIER L'UTILISATION DE CET ÉQUIPEMENT À UN OPÉRATEUR QUALIFIÉ.

#### WARNINGS

DO NOT USE GASOLINE, CRANKCASE DRAININGS OR OIL CONTAINING GASOLINE OR SOLVENTS.

THIS MACHINE IS NOT TO BE CONNECTED TO A TYPE B GAS VENT.

RISK OF INJECTION OR SEVERE INJURY. KEEP CLEAR OF NOZZLE. DO NOT DIRECT DISCHARGE STREAM AT PERSONS. THIS EQUIPMENT IS TO BE USED BY TRAINED OPERATORS.

DONNEES TECHNIQUES TH3054-PRO	
Usage	Professionnel
Débit	5.4 gal US/min (20.4 l/min)
Pression maximum	3000 lb/po <sup>2</sup> (207 bar)
Moteur	10 HP, 230 V, 41.8 A 1 phase, 60 Hz Vitesse 1750 tr/min Arbre Mâle, 1 3/8 po Cordon électrique 7 m, 8-3 SOOW Départ et arrêt Automatique, délai à l'arrêt
Pompe	Comet, CO-RW5535S Vitesse 1450 tr/min Type Piston-céramique Entraînement Par courroies
Injection de savon	À basse pression Taux ajustable Activation par lance double
Protection de la pompe	Filtre à tamis métallique Protecteur thermique 140 °F
Boyau pression	Boyau 3/8 po x 50 pi x 6000 lb/po <sup>2</sup> avec quick- coupleurs à billes
Pistolet	5000 lb/po <sup>2</sup> x 10.4 gal/min
Lance	Double, 38 po
Buses pression	15065, 25065, 40065
Buse savon	6540
Brûleur	1/4 HP, 240 V, 1.8 A, 60 Hz Contrôles 24 V Soupape de sécurité 3500 lb/po <sup>2</sup> (241 bar) Gicleur d'huile DELAVAN 2.75 – 90°A Pression d'huile 150 lb/po <sup>2</sup> (10.3 bar) Aiguille d'air / bande d'air 8 / 0 Consommation maximum 3.2 gal US/h (12.1 l/h) Btu/h, consommation / net 455 000 / 365 000 Capacité du réservoir 9.7 gal US (37 l) Température d'échappement 585 °F (307 °C) Émission d'oxyde de carbone 28 ppm Diamètre du col de cheminée 8 po
Température à plein débit	86 à 200 °F (30 à 93 °C)
Température à débit réduit	86 à 302 °F (30 à 150 °C)
Dimensions / poids (L x l x h)	54 x 28 x 52 po / 645 lb (138 x 71 x 131 cm / 293 kg)

TECHNICAL DATA TH3054-PRO	
Use	Professional
Flow rate	5.4 US gpm (20.4 l/min)
Maximum pressure	3000 psi (207 bar)
Motor	10 HP, 230 V, 41.8 A 1 phase, 60 Hz Rotation speed 1750 rpm Shaft Solid shaft, 1 3/8" Power cord 7 m, 8-3 SOOW Start and stop Automatic, stop delay
Pump	Comet, CO-RW5535S Rotation speed 1450 rpm Type Ceramic plunger pump Drive Belt driven
Soap injection	Low pressure type Adjustable rate Activation by dual lance
Pump protection	Metal screen filter 140°F thermal protector
Pressure hose	Quick disconnect hose, 3/8" x 50' x 6000 psi
Gun	5000 psi x 10.4 gpm
Lance	Dual, 38"
Pressure nozzles	15065, 25065, 40065
Soap nozzle	6540
Burner	1/4 HP, 240 V, 1.8 A, 60 Hz Controls 24 V Safety relief valve 3500 psi (241 bar) Oil nozzle DELAVAN 2.75 – 90°A Oil pressure 150 psi (10.3 bar) Air shutter / air band 8 / 0 Maximum consumption 3.2 US gph (12.1 l/h) Btu/h, consumption / net 455 000 / 365 000 Tank capacity 9.7 US gal (37 l) Exhaust temperature 585°F (307°C) Carbon monoxide emission 28 ppm Flue collar diameter 8"
Temperature, full flow	86 to 200°F (30 to 93°C)
Temperature, reduced flow	86 to 302°F (30 to 150°C)
Dimensions / weight (L x W x H)	54" x 28" x 52" / 645 lb. (138 x 71 x 131 cm / 293 kg)

DONNEES TECHNIQUES TH3054-PRO-600	
Usage	Professionnel
Débit	5.4 gal US/min (20.4 l/min)
Pression maximum	3000 lb/po <sup>2</sup> (207 bar)
Moteur	10 HP, 600 V, 10.2 A 3 phases, 60 Hz Vitesse 1750 tr/min Arbre Mâle, 1 3/8 po Cordon électrique 7 m, 14-4 SOOW Départ et arrêt Automatique, délai à l'arrêt
Pompe	Comet, CO-RW5535S Vitesse 1450 tr/min Type Piston-céramique Entraînement Par courroies
Injection de savon	À basse pression Taux ajustable Activation par lance double
Protection de la pompe	Filtre à tamis métallique Protecteur thermique 140 °F
Boyau pression	Boyau 3/8 po x 50 pi x 6000 lb/po <sup>2</sup> avec quick- coupleurs à billes
Pistolet	5000 lb/po <sup>2</sup> x 10.4 gal/min
Lance	Double, 38 po
Buses pression	15065, 25065, 40065
Buse savon	6540
Brûleur	1/4 HP, 120 V, 3.5 A, 60 Hz Contrôles 24 V Soupape de sécurité 3500 lb/po <sup>2</sup> (241 bar) Gicleur d'huile DELAVAN 2.75 – 90°A Pression d'huile 150 lb/po <sup>2</sup> (10.3 bar) Aiguille d'air / bande d'air 8 / 0 Consommation maximum 3.2 gal US/h (12.1 l/h) Btu/h, consommation / net 455 000 / 365 000 Capacité du réservoir 9.7 gal US (37 l) Température d'échappement 585 °F (307 °C) Émission d'oxyde de carbone 28 ppm Diamètre du col de cheminée 8 po
Température à plein débit	86 à 200 °F (30 à 93 °C)
Température à débit réduit	86 à 302 °F (30 à 150 °C)
Dimensions / poids (L x l x h)	54 x 28 x 52 po / 658 lb (138 x 71 x 131 cm / 299 kg)

TECHNICAL DATA TH3054-PRO-600	
Use	Professional
Flow rate	5.4 US gpm (20.4 l/min)
Maximum pressure	3000 psi (207 bar)
Motor	10 HP, 600 V, 10.2 A 3 phases, 60 Hz Rotation speed 1750 rpm Shaft Solid shaft, 1 3/8" Power cord 7 m, 14-4 SOOW Start and stop Automatic, stop delay
Pump	Comet, CO-RW5535S Rotation speed 1450 rpm Type Ceramic plunger pump Drive Belt driven
Soap injection	Low pressure type Adjustable rate Activation by dual lance
Pump protection	Metal screen filter 140°F thermal protector
Pressure hose	Quick disconnect hose, 3/8" x 50' x 6000 psi
Gun	5000 psi x 10.4 gpm
Lance	Dual, 38"
Pressure nozzles	15065, 25065, 40065
Soap nozzle	6540
Burner	1/4 HP, 120 V, 3.5 A, 60 Hz Controls 24 V Safety relief valve 3500 psi (241 bar) Oil nozzle DELAVAN 2.75 – 90°A Oil pressure 150 psi (10.3 bar) Air shutter / air band 8 / 0 Maximum consumption 3.2 US gph (12.1 l/h) Btu/h, consumption / net 455 000 / 365 000 Tank capacity 9.7 US gal (37 l) Exhaust temperature 585°F (307°C) Carbon monoxide emission 28 ppm Flue collar diameter 8"
Temperature, full flow	86 to 200°F (30 to 93°C)
Temperature, reduced flow	86 to 302°F (30 to 150°C)
Dimensions / weight (L x W x H)	54" x 28" x 52" / 658 lb. (138 x 71 x 131 cm / 299 kg)

PROBLÈME		CAUSE		SOLUTION		FAULT		CAUSE		REMEDY	
MOTEUR											
Le moteur ne démarre pas, rien ne se passe.		Le moteur n'est pas alimenté.		Vérifier prise, fiche, fil, connexions, fusibles, disjoncteur, interrupteur, protecteur thermique (reset).		The motor does not start, nothing happens.		The motor has no power supply.		Verify plug, power cord, connections, fuses, circuit breaker, switch, thermal protector (reset).	
Le moteur gronde mais ne démarre pas.		La pompe est gelée. La pompe est bloquée.		Laisser réchauffer la pompe. Tourner le moteur manuellement par le ventilateur.		The motor makes noise but does not start.		The pump is frozen. The pump is jammed.		Let the pump heat. Turn the motor manually by the fan.	
		Le moteur est défectueux.		Vérifier les condensateurs; faire réparer le moteur.				Motor is defective.		Check capacitors; have the motor repaired.	
Le moteur fonctionne mais est bruyant.		Le ventilateur frotte sur son couvercle. Les roulements à billes du moteur ou de la pompe sont usés. Le rotor du moteur est débalancé. L'interrupteur centrifuge ne déclenche pas. La clavette (clé) de la pompe est usée.		Débosseler le couvercle. Remplacer. Faire réparer le moteur. Réparer l'interrupteur centrifuge. Remplacer la clavette.		The motor runs but is noisy.		The fan is rubbing against its cover. The motor or pump bearings are worn. The motor rotor is unbalanced. The centrifugal switch does not disengage. The key of the pump is worn.		Repair embossment of the cover. Replace. Have the motor repaired. Repair the switch. Replace the key.	
Le moteur s'arrête.		Le protecteur thermique (reset) est déclenché. La fiche s'est débranchée.		Laisser refroidir le moteur et ré-enclencher le protecteur. Vérifier l'alimentation. Rebrancher la fiche.		The motor stops.		The motor thermal protector has tripped. The attachment plug is unplugged.		Let the motor cool and reset the protector. Verify power supply. Plug it back.	

PROBLÈME	CAUSE	SOLUTION	FAULT	CAUSE	REMEDY		
<b>POMPE</b>							
Le moteur fonctionne, mais la pompe ne pompe pas.	Les valves de la pompe sont bloquées par des saletés.	Nettoyer les valves. Vérifier ou ajouter un filtre à l'entrée de la pompe.	The motor runs but the pump does not work.	The pump valves are jammed by dirt.	Clean the valves. Check or add a filter at the pump inlet.		
	Les joints toriques des valves sont abîmés.	Remplacer.		The O' rings of the valves are damaged.	Replace.		
	La clavette (clé) de la pompe est brisée.	Remplacer.		The pump key is broken.	Replace.		
La pompe fonctionne, mais ne donne pas la pression maximum.	La buse est usée ou de calibre incorrect.	Vérifier le calibre recommandé ou remplacer.	The pump runs, but does not give maximum pressure.	The nozzle is worn or has not the proper size.	Check for the recommended size or replace.		
	Le manomètre ne donne pas une bonne lecture.	Remplacer.		The reading of the gauge is wrong.	Replace.		
	De l'eau sort par la buse à savon.	Réparer la lance.		Water flows out from the soap nozzle.	Repair the dual lance.		
	Fuites dans la ligne à haute pression.	Corriger les fuites.		Leaks in the high pressure line.	Stop the leaks.		
	Le siège ou la valve du régulateur sont sales ou usés.	Vérifier, nettoyer ou remplacer les pièces défectueuses.		The seat or the valve of the regulator are dirty or worn.	Check, clean or replace the defective parts.		
	Les valves de la pompe sont usées ou sales.	Nettoyer ou remplacer.		The pump valves are worn or dirty.	Clean or replace.		
	Les garnitures de la pompe sont usées.	Remplacer.		Pump water seals are worn.	Replace.		
	La pompe aspire de l'air.	Vérifier la tuyauterie de l'alimentation.		Pump is sucking air.	Check the supply piping.		
	L'alimentation en eau est insuffisante.	Vérifier si le débit de l'alimentation répond aux besoins de la pompe.		The water supply is insufficient.	Check if the supply flow provides the pump's needs.		
	La pression n'est pas régulière.	Les valves de la pompe sont sales ou usées.		Nettoyer ou remplacer.	Fluctuating pressure.	Valves are worn or dirty.	Clean or replace.
		Les garnitures sont usées.		Remplacer.		Water seals are worn.	Replace.
La pompe aspire de l'air.		Vérifier la tuyauterie de l'alimentation.	Pump is sucking air.	Check the supply piping.			

PROBLÈME	CAUSE	SOLUTION	FAULT	CAUSE	REMEDY
	L'alimentation en eau est insuffisante.	Vérifier si le débit de l'alimentation répond aux besoins de la pompe.		The water supply is insufficient.	Check if the supply flow provides the pump's needs.
Le boyau et le fusil vibrent anormalement.	Les valves de la pompe sont sales ou usées. Les garnitures de la pompe sont usées. Une bielle est brisée.	Nettoyer ou remplacer. Remplacer. Remplacer.	Excessive vibration in delivery hose and gun.	Pump valves are dirty or worn. Pump water seals are worn. A connecting rod is broken.	Clean or replace. Replace. Replace.
La pompe est bruyante.	Les roulements sont usés. La pompe aspire de l'air. L'alimentation en eau est insuffisante. La température de l'eau est trop élevée. La clavette (clé) de la pompe est usée.	Remplacer. Vérifier la tuyauterie de l'alimentation. Vérifier le débit de l'alimentation. Baisser la température de l'eau. Remplacer.	Noisy pump.	Bearings are worn. Pump is sucking air. Water supply is insufficient. Inlet water temperature is too high. The pump key is worn.	Replace. Check the supply piping. Check the supply flow. Lower the inlet water temperature. Replace.
Présence d'eau dans l'huile (huile blanche).	Les garnitures de la pompe sont usées. Haut pourcentage d'humidité dans l'air. Nettoyage de la pompe avec la buse.	Remplacer. Augmenter la fréquence des vidanges d'huile. Ne jamais diriger le jet d'eau vers le nettoyeur.	Presence of water in oil (white oil).	Pump water seals are worn. High humidity in the air. Cleaning of the pump with the nozzle.	Replace. Increase the oil change frequency. Never direct the jet toward the washer.
Fuite d'huile sous la pompe.	Joint d'arbre brisé ou usé. Tige de piston rayée ou usée. Joint sur tige de piston brisé ou usé. Prise d'air bloquée. Prise d'air remplacée par un bouchon non ventilé.	Remplacer. Remplacer. Remplacer. Nettoyer. Remettre les pièces d'origine.	Oil dripping under the pump.	Crankshaft oil seal broken or worn. Piston guide scratched or worn. Piston guide oil seal broken or worn. Air vent jammed. Air vent replaced by a non-ventilated cap.	Replace. Replace. Replace. Clean. Put the origin parts back.
De l'eau dégoutte entre la tête et le carter de la pompe.	Les garnitures de la pompe sont usées.	Remplacer.	Water dripping between pump head and crankcase.	Pump water seals are worn.	Replace.



PROBLÈME		CAUSE	SOLUTION	FAULT	CAUSE	REMEDY
<b>RÉGULATEUR</b>						
Le régulateur s'enclenche et déclenche lorsque le pistolet est relâché.	Le pistolet ne ferme pas complètement.	Fuites sur la ligne haute pression.	Ajuster ou réparer le pistolet. Corriger les fuites.	The regulator engages and releases when the gun trigger is released.	The gun does not properly close.	Adjust or repair the gun.
	La soupape de retenue du régulateur ne ferme pas complètement.	Le système d'étanchéité du piston du régulateur est usé.	Remplacer les pièces défectueuses.		Leaks on the high pressure line.	Stop the leaks.
	Le système d'étanchéité de la tige du régulateur est usé.	De l'eau va dans le réservoir de savon.	Remplacer les pièces défectueuses.		The regulator check valve does not properly close.	Replace the defective parts.
	Le débit n'est pas suffisant pour maintenir le régulateur enclenché (buse obstruée).	Le pistolet ne ferme presque plus.	Nettoyer la buse (problème rencontré sur buses interchangeables).		The regulator piston seal kit is worn.	Replace the defective parts.
	La pompe reste sous pression lorsque le pistolet est relâché.	La soupape de retenue du régulateur ne ferme plus.	Réparer le pistolet. Réparer la soupape.		The regulator guide seal kit is worn.	Replace the defective parts.
	Fuite d'eau par la tige du régulateur.	Le système d'étanchéité de la tige du régulateur est usé.	Remplacer les pièces défectueuses.		Water coming into the soap jar.	Clean or repair the soap injector check valve.
Le régulateur s'enclenche et déclenche lorsque le pistolet est enclenché.	Le débit n'est pas suffisant pour maintenir le régulateur enclenché (buse obstruée).	Le pistolet ne ferme presque plus.	Nettoyer la buse (problème rencontré sur buses interchangeables).	The regulator engages and releases when the gun trigger is engaged.	There is not enough flow to maintain the regulator engaged (jammed nozzle).	Clean the nozzle (problem encountered with interchangeable nozzles).
	La pompe reste sous pression lorsque le pistolet est relâché.	La soupape de retenue du régulateur ne ferme plus.	Réparer le pistolet. Réparer la soupape.		The gun does not properly close.	Repair the gun.
	Fuite d'eau par la tige du régulateur.	Le système d'étanchéité de la tige du régulateur est usé.	Remplacer les pièces défectueuses.		The regulator check valve does not close.	Repair the check valve.
				Water dripping from the regulator guide.	The regulator guide seal kit is worn.	Replace the defective parts.

PROBLÈME		CAUSE	SOLUTION	FAULT	CAUSE	REMEDY		
<b>INJECTEUR DE SAVON</b>								
Le savon ne s'injecte pas.	Le boyau d'aspiration ou le filtre sont sales.		Vérifier et nettoyer.	SOAP INJECTOR Soap does not inject.	The soap hose or the soap strainer are dirty.	Check and clean.		
	Le nettoyeur n'est pas en mode basse pression.		Mettre le nettoyeur en mode basse pression.		The washer is not in low pressure mode.	Put the washer in low pressure mode.		
	L'injecteur est sale ou bloqué.		Vérifier et nettoyer.		The injector is dirty or jammed.	Check and clean.		
	Le restricteur de l'injecteur est usé.		Remplacer.		The injector restrictor is worn.	Replace.		
	Le boyau haute pression est endommagé ou de diamètre insuffisant.		Remplacer par un boyau neuf et du diamètre recommandé.		The pressure hose is damaged or has a too small inside diameter.	Replace with a new hose of the right size.		
	Le pistolet n'ouvre plus suffisamment.		Ajuster l'ouverture du pistolet.		The gun does not open enough.	Adjust the gun piston.		
	La buse à savon est sale ou endommagée.		Nettoyer ou remplacer.		The soap nozzle is dirty or damaged.	Clean or replace.		
	Le boyau haute pression est de longueur excessive.		Vérifier avec le boyau d'origine.		The pressure hose is too long.	Try with the original hose.		
	L'eau va dans le réservoir de savon lorsqu'en mode haute pression.	La soupape de retenue de l'injecteur est sale ou usée.			Nettoyer ou remplacer.	Water goes into the soap jar when in high pressure mode.	The injector check valve is dirty or worn.	Clean or replace.

PROBLÈME		CAUSE		SOLUTION		FAULT		CAUSE		REMEDY	
DÉPART ET ARRÊT AUTOMATIQUE		AUTOMATIQUE		AUTOMATIQUE		AUTOMATIC START AND STOP CONTROL		AUTOMATIC START AND STOP CONTROL		AUTOMATIC START AND STOP CONTROL	
Le moteur ne démarre pas, rien ne se passe.	Le nettoyeur n'est pas branché.	Brancher le nettoyeur.	Le nettoyeur n'est pas branché.	Brancher le nettoyeur.	The motor does not start, nothing happens.	The washer is not connected.	Connect the washer.				
	L'interrupteur est en position OFF.	Mettre l'interrupteur en position ON.	L'interrupteur est en position OFF.	Mettre l'interrupteur en position ON.	The switch is in OFF position.	The switch is in OFF position.	Turn ON the switch.				
	Le nettoyeur n'est pas alimenté.	Vérifier : disjoncteur, fusible, cordon, connexions, etc.	Le nettoyeur n'est pas alimenté.	Vérifier : disjoncteur, fusible, cordon, connexions, etc.	The washer has no power supply.	The washer has no power supply.	Verify: circuit breaker, fuse, cord, connections, etc.				
	Le fusible des contrôles est brûlé.	Remplacer.	Le fusible des contrôles est brûlé.	Remplacer.	The controls fuse has blown.	The controls fuse has blown.	Replace.				
	L'interrupteur à débit est défectueux.	Réparer ou remplacer.	L'interrupteur à débit est défectueux.	Réparer ou remplacer.	The flow switch is defective.	The flow switch is defective.	Repair or replace.				
	La minuterie est défectueuse.	Remplacer.	La minuterie est défectueuse.	Remplacer.	The timer is defective.	The timer is defective.	Replace.				
	Le transformateur 24 V est défectueux.	Remplacer.	Le transformateur 24 V est défectueux.	Remplacer.	The 24 V transformer is defective.	The 24 V transformer is defective.	Replace.				
	Le contacteur magnétique est défectueux.	Remplacer.	Le contacteur magnétique est défectueux.	Remplacer.	The magnetic contactor is defective.	The magnetic contactor is defective.	Replace.				
	Si un interrupteur à pression de protection est installé sur l'alimentation d'eau :	Ouvrir l'alimentation d'eau.	L'alimentation d'eau est fermée.	Ouvrir l'alimentation d'eau.	If a protection pressure switch is installed on water supply line:	The water supply is closed.	The water supply is closed.	Open the water supply.			
Si c'est un moteur 3 phases :	Le filtre d'eau est sale.	Nettoyer le filtre.	Le filtre d'eau est sale.	Nettoyer le filtre.	The water filter is dirty.	The water filter is dirty.	Clean the filter.				
	L'interrupteur à pression est défectueux.	Remplacer.	L'interrupteur à pression est défectueux.	Remplacer.	The pressure switch is defective.	The pressure switch is defective.	Replace.				
	Le relais de surcharge est déclenché.	Ré-enclencher.	Le relais de surcharge est déclenché.	Ré-enclencher.	The overload protector has tripped.	The overload protector has tripped.	Reset.				
Le moteur ne démarre pas, mais un gros « clic » est entendu dans le boîtier de contrôle.	Le relais de surcharge est défectueux.	Remplacer.	Le relais de surcharge est défectueux.	Remplacer.	The overload protector is defective.	The overload protector is defective.	Replace.				
	Le protecteur thermique du moteur est déclenché (sur moteur 1 phase seulement).	Ré-enclencher.	Le protecteur thermique du moteur est déclenché (sur moteur 1 phase seulement).	Ré-enclencher.	The motor thermal protector has tripped (on 1 phase motor only).	The motor thermal protector has tripped (on 1 phase motor only).	Reset.				
Le moteur gronde mais ne démarre pas.	Voir la section MOTEUR.	Le moteur gronde mais ne démarre pas.	Voir la section MOTEUR.	The motor hums but does not start.	The motor hums but does not start.	See MOTOR section.					
Le moteur ne s'arrête pas.	Réparer ou remplacer.	L'interrupteur à débit est défectueux.	L'interrupteur à débit est défectueux.	The motor does not stop.	The motor does not stop.	The flow switch is defective.	Repair or replace.				

PROBLÈME	CAUSE	SOLUTION	FAULT	CAUSE	REMEDY
	La minuterie est défectueuse.	Remplacer.		The timer is defective.	Replace.
	Le contacteur magnétique est défectueux.	Remplacer.		The magnetic contactor is defective.	Replace.

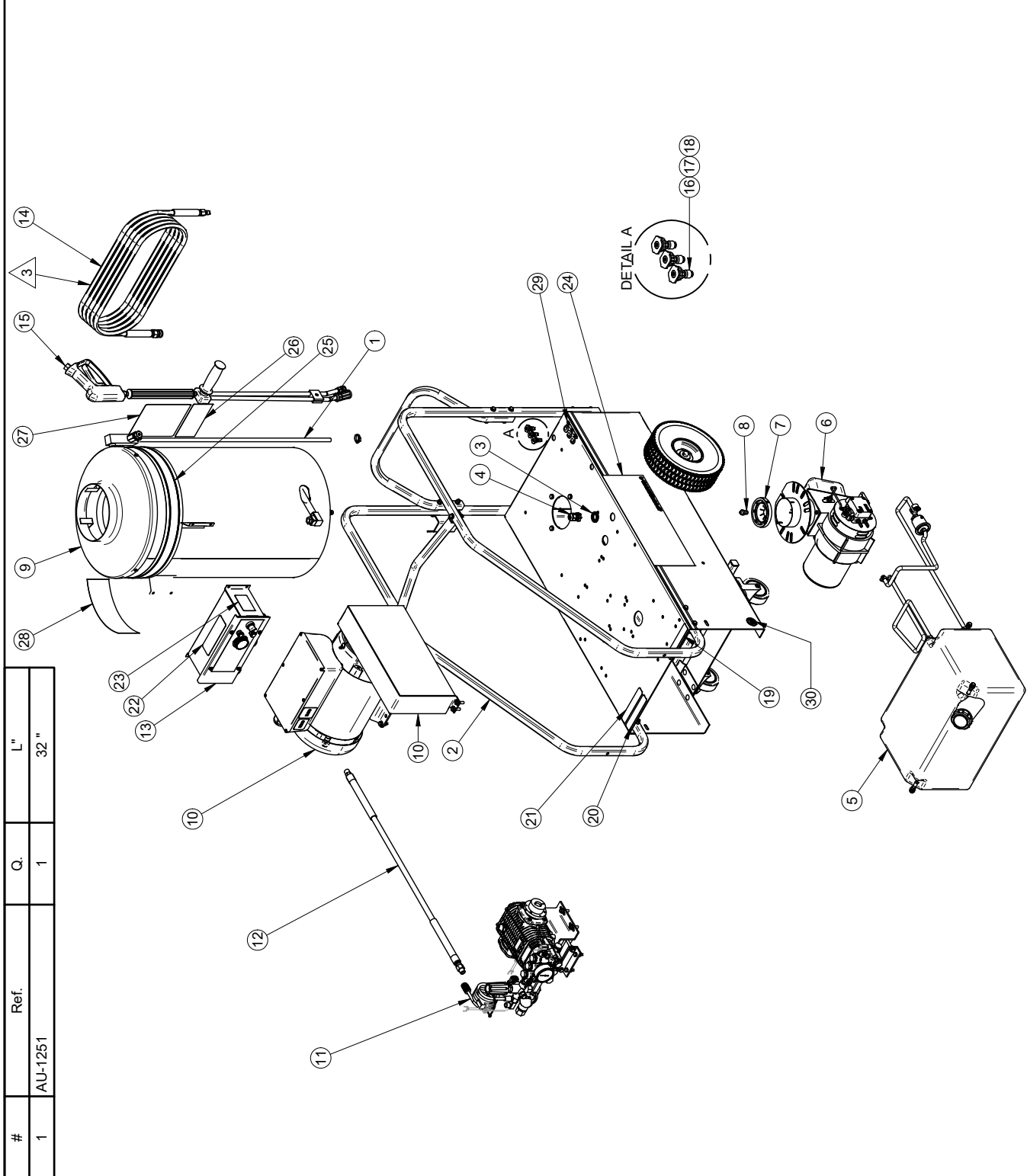
INCONVÉNIENTS ET REMÈDES

TROUBLE SHOOTING GUIDE

PROBLÈME	CAUSE	SOLUTION	FAULT	CAUSE	REMEDY
<b>BRÛLEUR À L'HUILE</b>			<b>OIL BURNER</b>		
Le brûleur produit de la fumée blanche.	Présence d'eau dans le réservoir d'huile.	Vider et nettoyer le réservoir. Remplir avec de l'huile non contaminée.	The burner produces white smoke.	Presence of water into the oil tank.	Empty and clean the tank. Fill with clean oil.
	Le réservoir est presque vide.	Remplir le réservoir.		The tank is almost empty.	Fill the tank.
	L'électrovanne est défectueuse.	Réparer ou remplacer.		The electrovalve is defective.	Repair or replace.
	La pression d'huile est incorrecte.	Ajuster selon les recommandations du manufacturier.		Oil pressure is incorrect.	Adjust according to manufacturer recommendations.
Le brûleur produit de la fumée noire.	Le réglage de l'air est incorrect.	Ajuster selon les recommandations du manufacturier.	The burner produces black smoke.	Air regulation is incorrect.	Adjust according to manufacturer recommendations.
	Le gicleur d'huile est sale ou usé.	Remplacer.		The oil nozzle is dirty or worn.	Replace.
	La pompe d'huile est sale.	Démonter et nettoyer.		The oil pump is dirty.	Dismantle and clean.
	Le filtre d'huile est sale.	Remplacer.		The oil filter is dirty.	Replace.
	L'électrovanne est défectueuse.	Réparer ou remplacer.		The electrovalve is defective.	Repair or replace.
	Le thermostat n'est pas réglé à la température désirée.	Ajuster le thermostat.		The water temperature is not sufficient.	The thermostat is not set to the desired temperature.
À quelques reprises, le brûleur fonctionne quelques minutes puis s'arrête.	Le thermostat est défectueux.	Remplacer.	Several times, the burner runs for a few minutes, then stops.	The thermostat is defective.	Replace.
	Du calcaire s'est formé dans le serpentín.	Détartrer le serpentín (voir section entretien).		Lime has built up inside the heating coil.	Scale the coil (see maintenance section).
	Le filtre d'huile est sale.	Remplacer.		The oil filter is dirty.	Replace.
Le brûleur continue de chauffer lorsque le pistolet est relâché.	Le joint entre le moteur et la pompe est endommagé.	Remplacer.	The burner continues to heat when the gun trigger is released.	The coupling between the motor and the oil pump is damaged.	Replace.
	L'interrupteur à pression est défectueux.	Réparer ou remplacer.		The pressure switch is defective.	Repair or replace.
	L'électrovanne est défectueuse.	Remplacer.		The electrovalve is defective.	Replace.

PROBLÈME	CAUSE	SOLUTION	FAULT	CAUSE	REMEDY
Le brûleur s'éteint ou refuse de s'allumer.	Le réservoir d'huile est vide.	Remplir le réservoir.	The burner extinguishes or refuses to light.	The oil tank is empty.	Fill the tank.
	Le filtre d'huile est bouché.	Remplacer.		The oil filter is blocked.	Replace.
	Le gicleur d'huile est bouché.	Remplacer.		The oil nozzle is blocked.	Replace.
	La pompe d'huile est défectueuse.	Réparer ou remplacer.		The oil pump is defective.	Repair or replace.
	L'électrovanne est défectueuse.	Remplacer.		The electrovalve is defective.	Replace.
	Le joint entre le moteur et la pompe d'huile est brisé.	Remplacer.		The coupling between the motor and the oil pump is broken.	Replace.
	L'interrupteur à pression est défectueux.	Réparer ou remplacer.		The pressure switch is defective.	Repair or replace.
	Le thermostat est mal réglé ou est défectueux.	Vérifier ou remplacer.		The thermostat is not adjusted or is defective.	Check or replace.
	Un fusible a brûlé.	Remplacer.		A fuse has blown.	Replace.
	Le protecteur du moteur du brûleur est déclenché.	Ré-enclencher le protecteur.		The burner motor protector has tripped.	Reset.
	Le transformateur d'ignition est défectueux.	Remplacer.		The ignition transformer is defective.	Replace.
	Les électrodes sont défectueuses ou déplacées.	Ajuster selon les recommandations du manufacturier ou remplacer.		The electrodes are defective or have moved.	Adjust the electrodes according to manufacturer recommendations or replace.
	Le moteur du brûleur est défectueux.	Réparer ou remplacer.		The burner motor is defective.	Repair or replace.

#	Ref.	Q.
1	AU-1251	1
2	RE-THBA-G	1
3	JA-RW503	2
4	AU-CD13NRBK	1
5	RE-THRESH9A	1
6	RE-MS701A	1
7	BK-F22	1
8	WA-27590A	1
9	RE-C18306PAS	1
10	RE-M102403V500600A	1
11	RE-RW5535SPPA	1
12	FH-H383H	1
13	RE-CA10240	1
14	RE-H3850HQCS	1
15	RE-ST1500ST54QCS	1
16	JB-QMEG15065	1
17	JB-QMEG25065	1
18	JB-QMEG40065	1
19	AU-DECHUILE	1
20	AU-DECAVER1	1
21	AU-DECAVER3	1
22	AU-DECAVER2	1
23	AU-DECDAA	1
24	AU-DECTHUNDER-G	2
25	AU-DECJR46-G	1
26	AU-DECJH	1
27	AU-PNS7NC-G	1
28	AU-DECTH3054P-G	1
29	AU-DECIDJETLD25	1
30	AU-DECMSLOGOB-G	2
31*	AU-SAZL1013	1
32*	AU-BL11	1
33*	AU-L8400M	8
34*	NI20-0047	1



#	Ref.	Q.	L"	32"
1	AU-1251	1		

Rev	Description	Date	Approbation
Rev 3	RE-H3850HQCS et RE-ST1500ST54QCS éditent RE-H3850HQCV et RE-ST1500ST54QC	2022-12-20 (trudej)	

# FEUILLE / SHEET #	DATE CREATION	CREATEUR / CREATOR	REVISION DATE	PAGE
TH3054-PRO	2008-04-08	tessonneault	2022-12-20	1 of 1

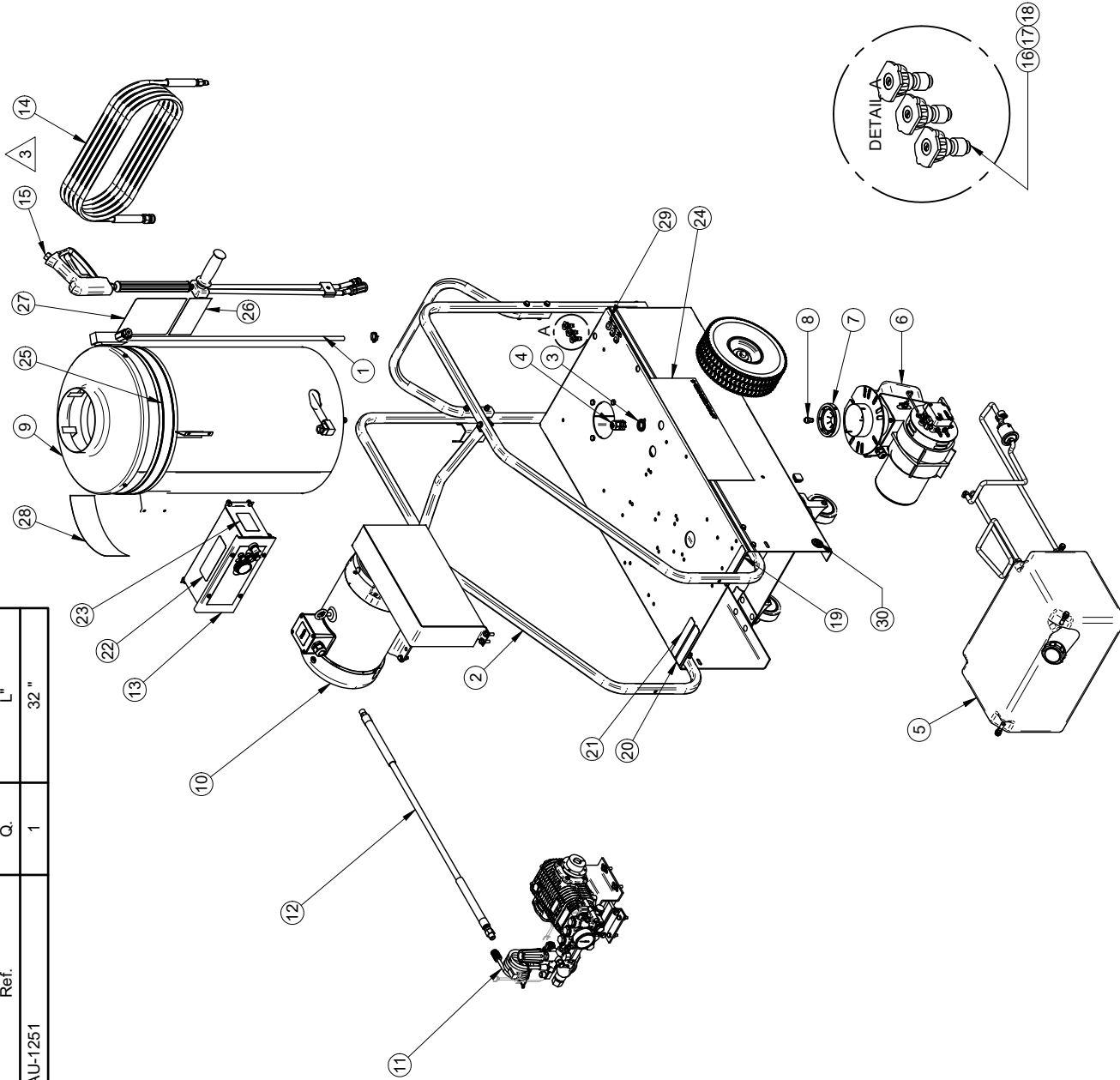
DESCRIPTION	REVISION PART / BY	ECHELLE / SCALE	REVISION
Nettoyeur à pression à eau chaude TH3054-PRO	trudej	1:40	3

AVIS / Information	MS GREGGON
<p>1- LES VALEURS SONT EN POUCES SAUF SI SPECIFIÉ</p> <p>UNITS ARE IN INCHES UNLESS OTHERWISE SPECIFIED</p> <p>2- TOLERANCES GENERALES</p> <p>Frac.: ± 1/16"</p> <p>X.X: ± 0.01"</p> <p>X.XX: ± 0.005"</p>	<p>AVIS / Information</p> <p>MS GREGGON a tous droits réservés. Toute réimpression, reproduction ou utilisation non autorisée sans la permission écrite de la MS GREGGON est formellement interdite.</p> <p>MS GREGGON, who reserves all patent rights thereto. All rights reserved. Any reprinting or unauthorized use without the written permission of MS GREGGON is expressly prohibited.</p>

#	Ref.	Q.	L"
1	AU-1251	1	32"

#	Ref.	Q.
2	RE-THBA-G	1
3	JA-RW503	2
4	AU-CD16N6BK	1
5	RE-THRESH9A	1
6	RE-MS801AT	1
7	BK-F22	1
8	WA-27590A	1
9	RE-C18306PAS	1
10	RE-M106003V500600A	1
11	RE-RW5535SPPA	1
12	FH-H383H	1
13	RE-CA10600	1
14	RE-H3850HQCS	1
15	RE-ST1500ST54QCS	1
16	JB-QMEG15065	1
17	JB-QMEG25065	1
18	JB-QMEG40065	1
19	AU-DECHUILE	1
20	AU-DECAVER1	1
21	AU-DECAVER3	1
22	AU-DECAVER2	1
23	AU-DECDAA	1
24	AU-DECTHUNDER-G	2
25	AU-DECJR46-G	1
26	AU-DECIH	1
27	AU-PNS7NC-G	1
28	AU-DECTH3054P1-G	1
29	AU-DECIDJETLD25	1
30	AU-DECMSLOGOB-G	2
31*	AU-SAZL1013	1
32*	AU-BL11	1
33*	AU-L8400M	8
34*	NI20-0047	1



Rev	Description	Date	Approbation
Rev 3	RE-H3850HQCS et RE-ST1500ST54QCS démont RE-H3850HQCV et RE-ST1500ST54QC	2024-12-20 (trudej)	

# FEUILLE / SHEET #	DATE CREATION	CREATEUR / CREATOR	REVISION DATE	PAGE
TH3054-PRO-600	2008-04-08	tessonnegauld	2022-12-20	1 of 1

DESCRIPTION	REVISION PAR / BY	REVISION
Nettoyeur à pression à eau chaude TH3054-PRO-600	trudej	3
#DESSIN / DRAWING #	ECHELLE / SCALE	REVISION
TH3054-PRO-600	1:40	3

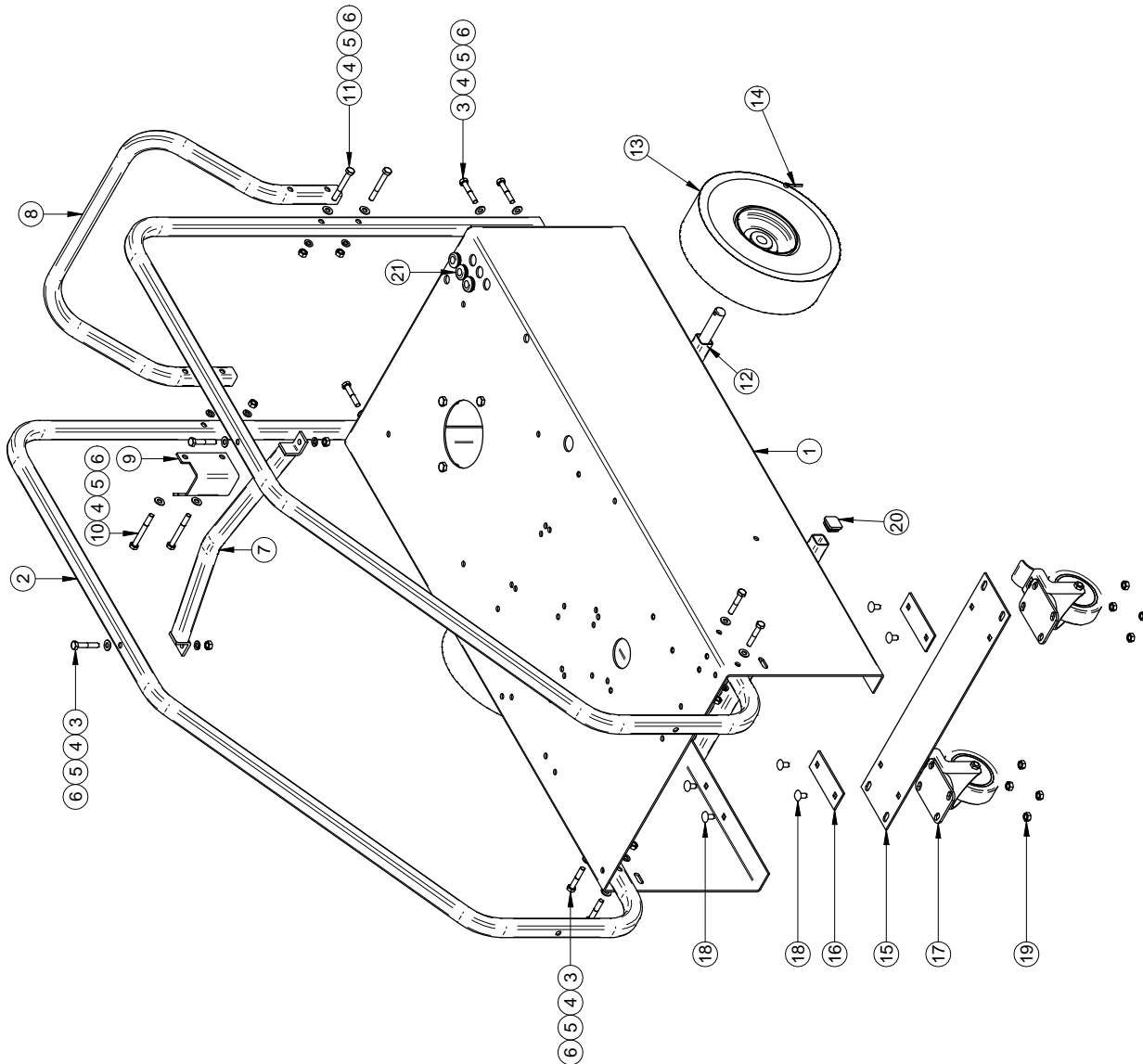
  

1- LES VALEURS SONT EN POUCES SAUF SI SPECIFIÉ  
 UNITS ARE INCHES UNLESS OTHERWISE SPECIFIED  
 2- TOLERANCES GENERALES  
 Fina: ± 0.116"  
 X.X: ± 0.01"  
 X.XX: ± 0.01"  
 X.XXX: ± 0.005"

AVIS: L'information contenue à 486 est la propriété de MS GREGSON. Toute réimpression ou utilisation non autorisée sans la permission écrite de MS GREGSON est formellement interdite. Toute réimpression ou utilisation non autorisée sans la permission écrite de MS GREGSON est formellement interdite. Toute réimpression ou utilisation non autorisée sans la permission écrite de MS GREGSON est formellement interdite. Toute réimpression ou utilisation non autorisée sans la permission écrite de MS GREGSON est formellement interdite. Toute réimpression ou utilisation non autorisée sans la permission écrite de MS GREGSON est formellement interdite.

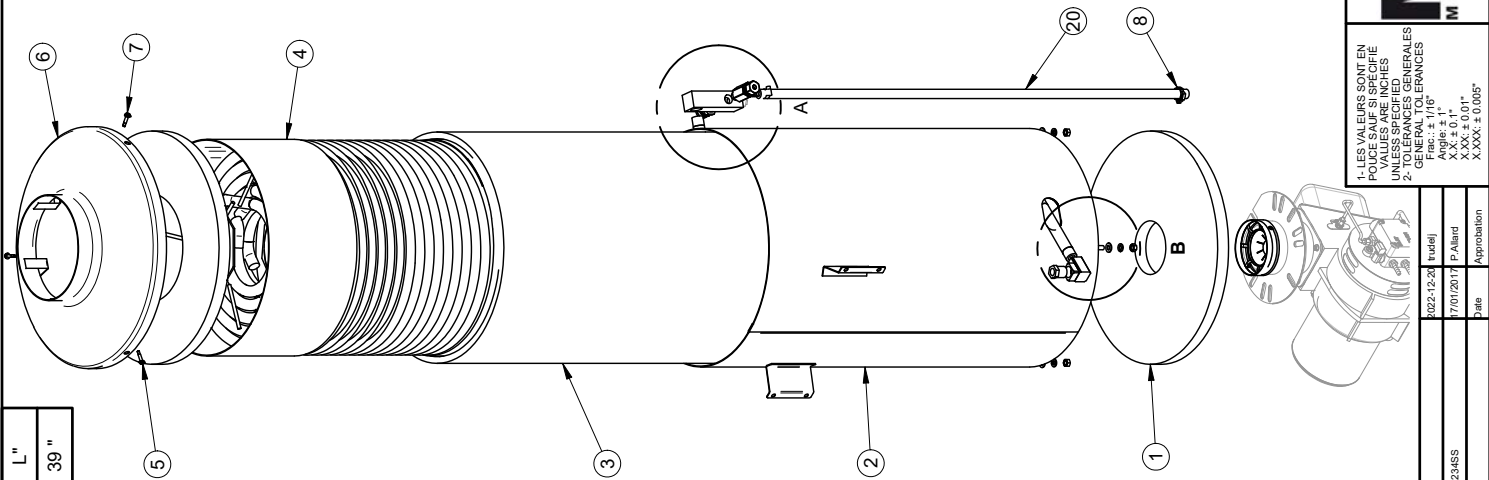


#	Ref.	Q.
1	MS-BL2042-G	1
2	MS-BL2042C-G	2
3	BT-516134	10
4	BT-FW516	14
5	BT-LW516	14
6	BT-NS16	14
7	MS-BL2042CL-G	1
8	MS-BL2042P-G	1
9	MS-BL2042SL	1
10	BT-516234	2
11	BT-516212	2
12	MS-BL2030ESS	1
13	CA-4004OF-CAR	2
14	MO-CP10	2
15	MS-BL2042PRP	1
16	MS-BL2042CPRP	2
17	AU-8934TB	2
18	BT-CAR51658	8
19	SN-165345	8
20	AU-FCP161	2
21	JA-77	3

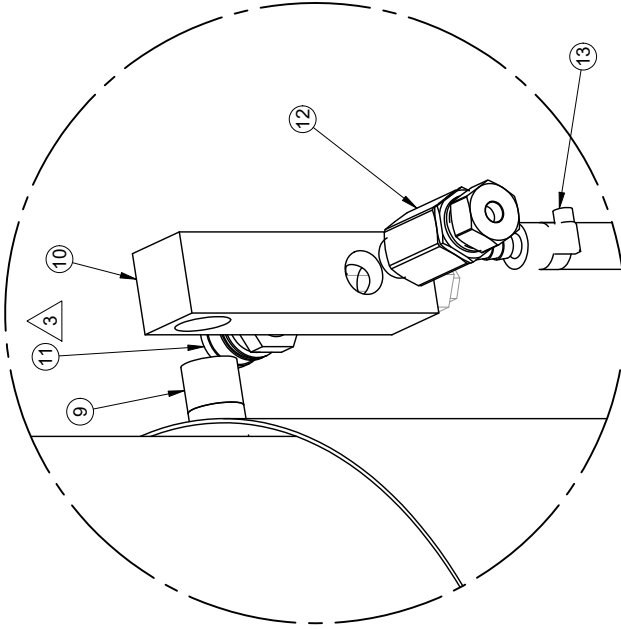


<p>1- LES VALEURS SONT EN POUCE SAUF SI SPECIFIÉ          1- VALUES ARE INCHES UNLESS OTHERWISE SPECIFIED          2- TOLERANCES GENERALES          Fra.: ± 1/16"          X.X: ± 0.01"          X.XX: ± 0.005"</p>		<p>AVIS: l'information ci-dessus a été fournie par le fabricant et MS GREGGON n'assume aucune responsabilité en ce qui concerne les droits de propriété, licence, brevet, droits de reproduction, etc. MS GREGGON, who reserves all patent, trademark, copyright, and reproduction rights thereof.</p>	<p># FEUILLE / SHEET #          RE-THBA-G</p>	<p>DATE CREATION          2011/03/09</p>	<p>CREATEUR / CREATOR          martely</p>	<p>REVISION PAR / BY          allarcp</p>	<p>REVISION          2</p>	
<p>DESCRIPTION          Bâti assemblé série TH</p>		<p>#DESSIN / DRAWING #          RE-THBA-G</p>		<p>DATE CREATION          2016/09/14</p>		<p>REVISION PAR / BY          allarcp</p>		<p>REVISION          2</p>
<p>14/09/2016 P.Allard</p>		<p>Date</p>		<p>Approbation</p>		<p>1:20</p>		<p>1 of 1</p>
<p>Rev2 modification de l'essieu, enlève cap, retour cotter pin</p>		<p>Description</p>		<p>1:20</p>		<p>1:20</p>		<p>1 of 1</p>

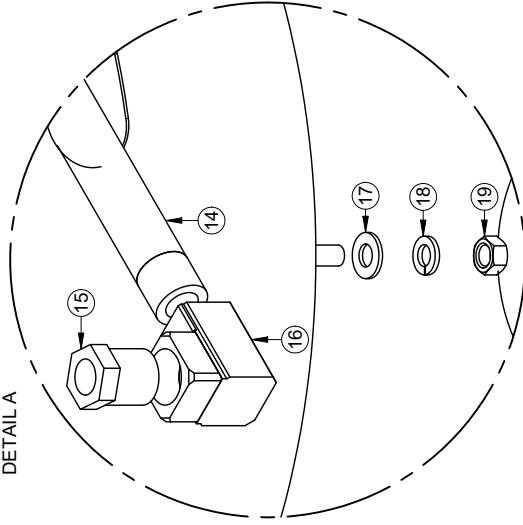
#	REF.	Q.	L"
20	AS-38AIR	1	39"



AVANT - BEFORE S/N 2309690



DETAIL A



DETAIL B

#	REF.	Q.
1	AU-L11F184	1
2	MS-PSC18306PSS	1
3	AU-L1125630	1
4	MS-C18306P	1
5	AU-L11D188	1
6	MS-SD188	1
7	BT-AP1278	3
8	SN-078007	1
9	MS-N123N80	1
10	MS-FC0005	1
11	JB-3FMBS	1
12	GP-100971	1
13	DA-MH4	1
14	MS-N126N80	1
15	JB-RMF0403BR	1
16	JB-EFF0404BR	1
17	BT-FW516SS	4
18	BT-LW516SS	4
19	BT-N516SS	4
20	AS-38AIR	1

1- LES VALEURS SONT EN POUCES SAUF SI SPECIFIE UN AUTRE SYSTEME D'UNITS 2- TOLERANCES GENERALES Fina: ± 1/16" X.X: ± 0.01" X.XX: ± 0.005"	# FEUILLE / SHEET # <b>RE-C18306PAS</b>	DATE CREATION 2007-12-17	CREATEUR / CREATOR tessonreaud	REVISION DATE 2022-12-20	PAGE 1 of 1
	# PESSIN / DRAWING # <b>RE-C18306PAS</b>	DESCRIPTION Serpentin assemblé 18" x 30" x 6	REVISION PART / BY trudej	REVISION SCALE 1:8	REVISION 3

Rev 3	JB-3FMBS et al. JB-CQB375M	2022-12-20	trudej	Approbation
rev2	La safety valve GP-100971 et al. GP-100723 BT-AP1278 et al. BT-AP1234SS	17/01/2017	P.Aland	Date
Rev	Description			



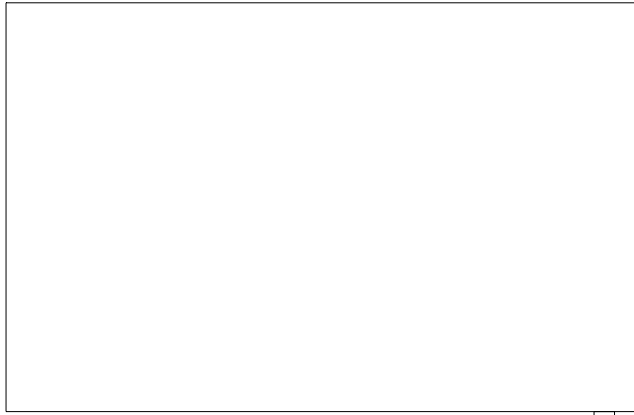
#	REF.	Q.	L"
40	LV-142N	1	15"
41			
42			
43			
44			

APRÈS - AFTER S/N 2309689

# POUR UNITÉS EAU-CHAUDE TH-PRO MOTEUR ÉLECTRIQUE À PARTIR DU 2023-05-08

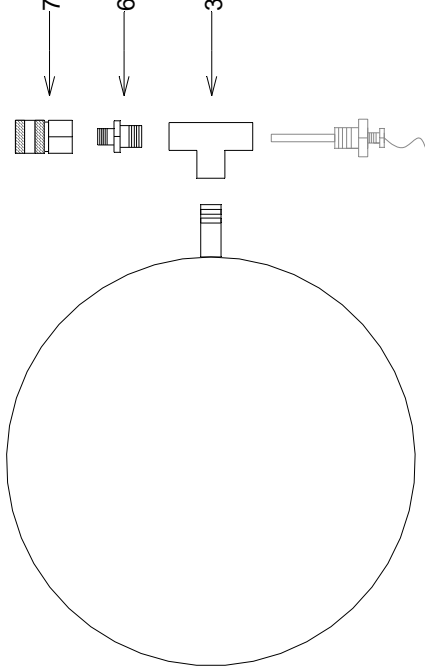
#	REF.	Q.
1	AU-S1124CC	1
2	AU-S1010DC	1
3	AU-S1001D	2
4	MS-N124N80	1
5	GP-SRV1235	1
6	AU-S1022DC	1
7	JB-3FBS	1
8	N120-0159	1
9		
10		

## VUE CÔTÉ



MONTAGE : REMPLACER TUBE  
ENTRÉE PAR UN DE 4 PO

## VUE DESSUS



SONDE  
THERMOSTAT

MONTAGE :  
METTRE CETTE FEUILLE  
DANS LE MANUEL

### LISTE DE RETOUR DE RE-C18244PASG :

- 1 x MS-FC0005, BLOCK CARRÉ
- 1 x GP-100971, SAFETY VALVE
- 1 x JB-3FMBS, Q-C
- 1 x AU-X124D, COUDE
- 1 x AU-S1003DC, BUSHING REDUCTEUR
- 1 x MS-N126N80, TUBE 6"
- 33" AS-38AIR, BOYAU

POUR MODÈLES :  
TH...-PRO, ÉLECTRIQUE

LES VALEURS DONNÉES EN  
POUNCE SAUF SPÉCIFIÉ  
VALUES ARE IN INCHES  
UNLESS OTHERWISE SPECIFIED  
2. COEF. DE TOLÉRANCES GÉNÉRALES  
GENERAL TOLERANCES  
Angles : 11.5deg  
X.X : 0.1"  
X.XXX : 0.005"

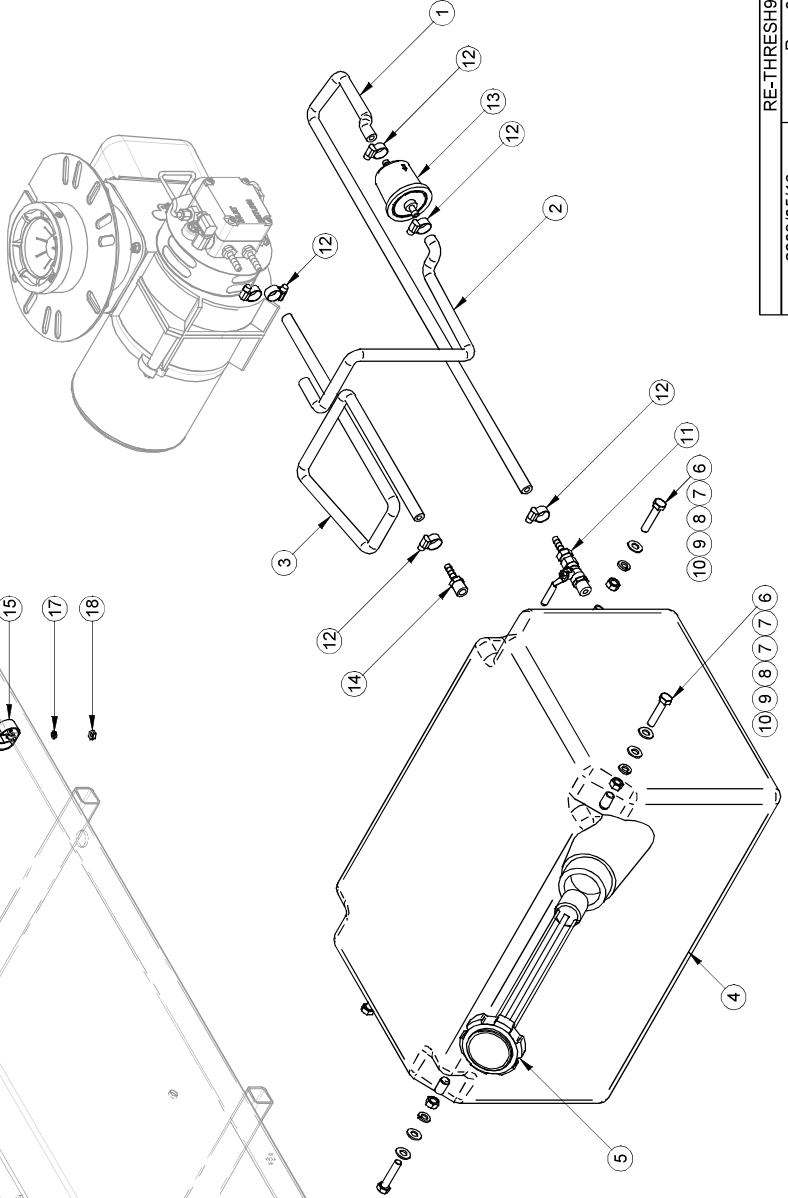
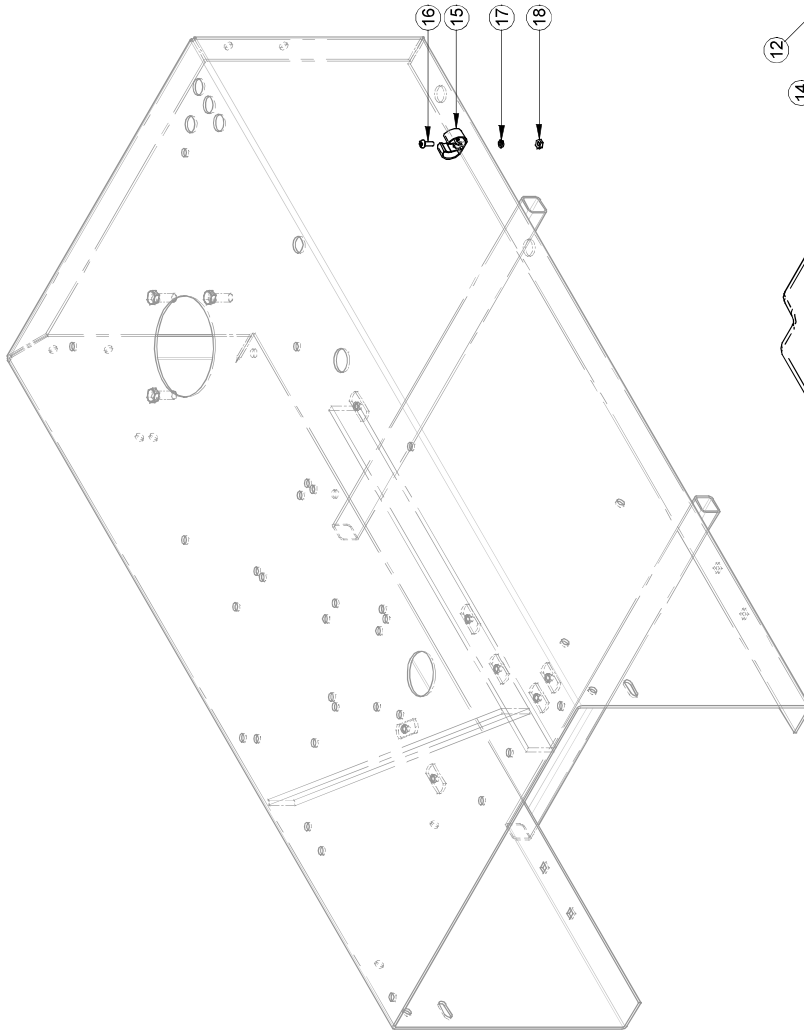


MS GREGSON s'assume la responsabilité de ce document et se réserve le droit de modifier, sans préavis, les spécifications, les dimensions, les matériaux, les méthodes de fabrication, les procédures, les tolérances, les finitions, les couleurs, les emballages, les prix et les conditions de vente sans préavis.  
MS GREGSON reserves all rights of this document and is the property of MS GREGSON. MS GREGSON who reserves all patent, trademark, copyright and reproduction rights hereon.

# FEUILLE / SHEET #	DATE CREATION	CRÉATEUR / CREATOR	REVISION DATE	PAGE
	2023-05-08	R.D.		
DESCRIPTION : Valve sécurité 3500 psi - unités TH-PRO électrique				
# DESSIN / DRAWING #	RE-SRV3500TH			
			REVISION PAR / BY	REVISION
			ECHELLE / SCALE	0

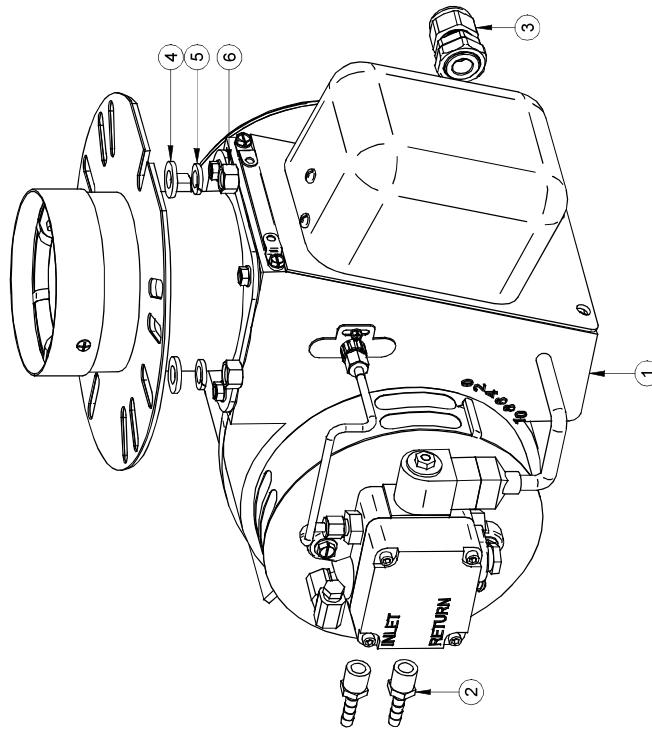
#	Ref.	Q.	L"
1	AS-14FLH	1	(30")
2	AS-14FLH	1	(18")
3	AS-14FLH	1	(32")

#	Ref.	Q.
4	MS-RESH9	1
5	AU-FTG13F	1
6	BT-516112FL	4
7	BT-FW516	6
8	BT-LW516	4
9	BT-N516	4
10	SN-RB194	4
11	JB-0274B4MBT	1
12	DA-MH4	6
13	AU-0724604	1
14	JB-IMB0202BR	1
15	SN-086003	1
16	BT-102412RS	1
17	BT-LW316	1
18	BT-N1024	1



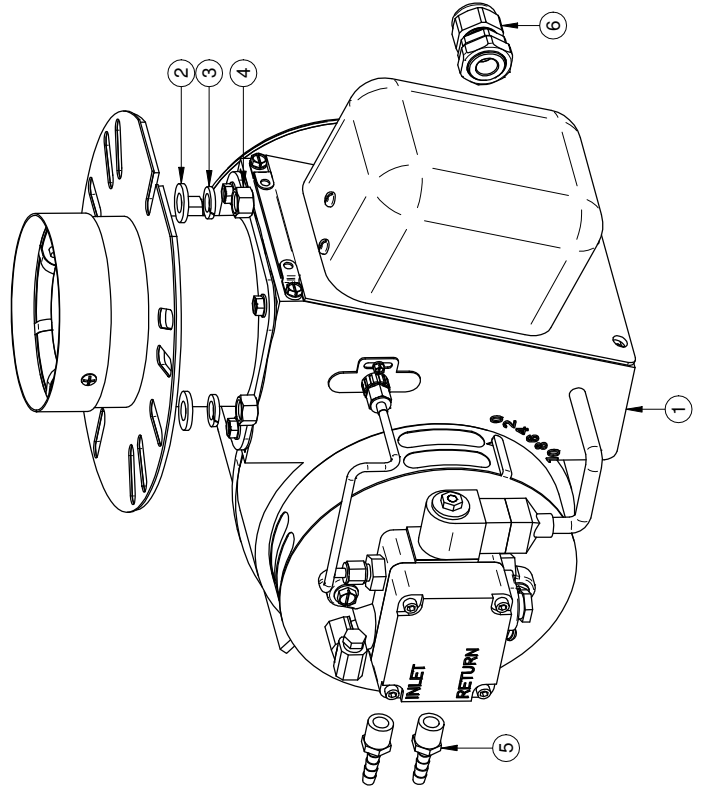
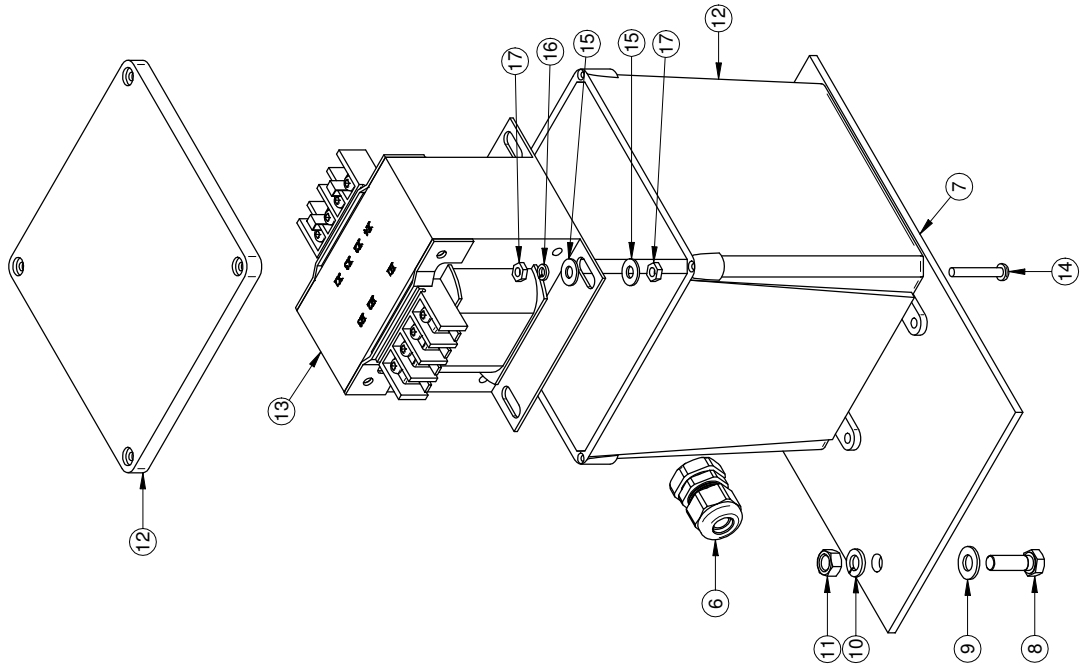
2008/05/13	RE-THRESH9A.asim	Rev. 0	Pg:1-1
	RE-THRESH9A.dft		RE-THRESH9A

#	Ref.	Q.
1	BK-MS701	1
2	JB-IMB0202BR	2
3	AU-CD13NRBK	1
4	BT-FW38	3
5	BT-LW38	3
6	BT-N38	3

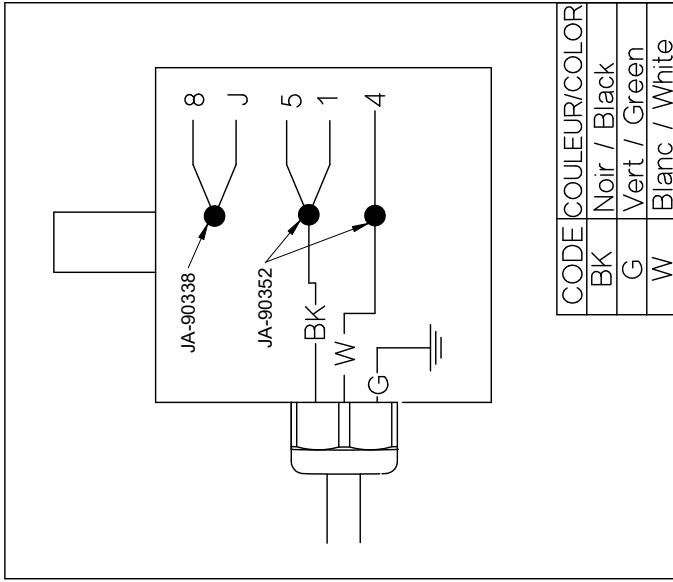
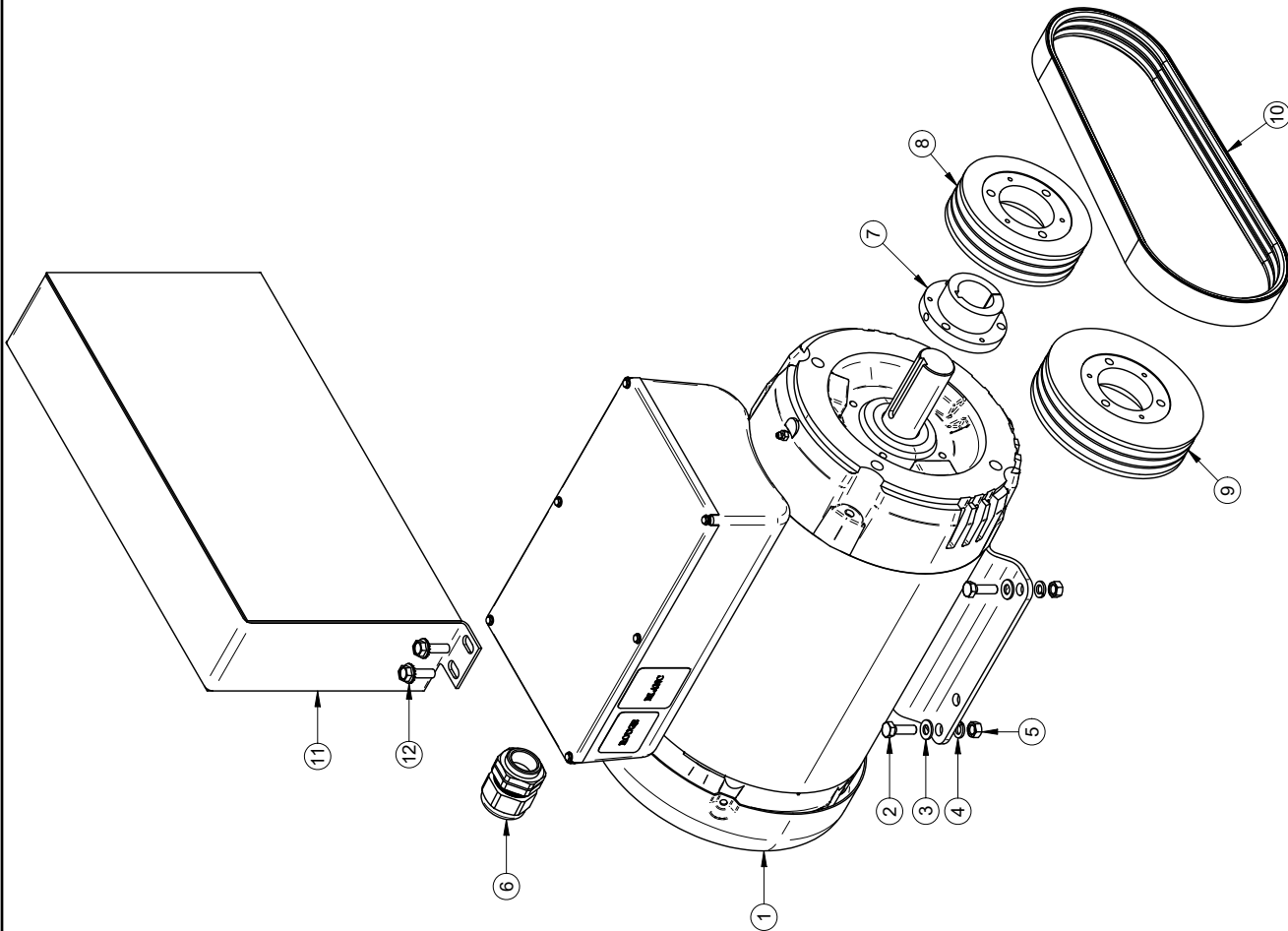


2008/04/08	RE-MS701A.asm	Rev. 0	Pg:1-1
	RE-MS701A.dft		RE-MS701A

#	Ref.	Q.
1	BK-MS801	1
2	BT-FW38	3
3	BT-LW38	3
4	BT-N38	3
5	JB-IMB0202BR	2
6	AU-CD13NRBK	2
7	MS-BL2042ST	1
8	BT-5161	2
9	BT-FW516	2
10	BT-LW516	2
11	BT-N516	2
12	AU-PP3540F	1
13	AU-SP500ACP	1
14	BT-1024114RS	2
15	BT-FW316	4
16	BT-LW316	2
17	BT-N1024	4



#	Ref.	Q.
1	ME-10FS1V2B6NT	1
2	BT-5161	4
3	BT-FW516	4
4	BT-LW516	4
5	BT-IN516	4
6	AU-CD29NABKN	1
7	CA-SDS138	1
8	CA-33V500	1
9	CA-33V600	1
10	AU-33VX355	1
11	MS-GC395175R2	1
12	SN-328019	3

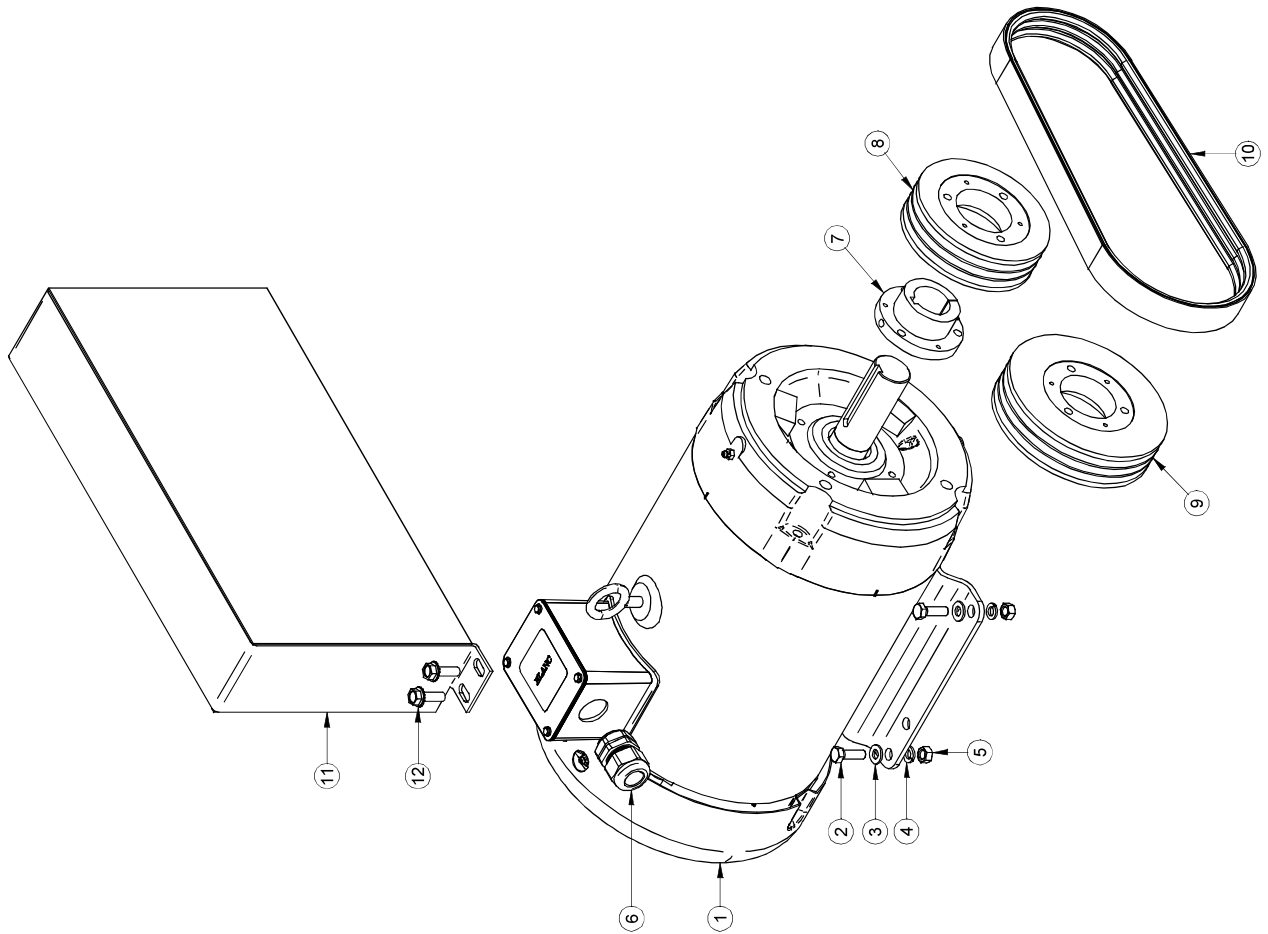


CODE	COULEUR/COLOR
BK	Noir / Black
G	Vert / Green
W	Blanc / White

<p>AVIS: L'information ci-dessus a été fournie par le fabricant. MS GREGGON n'assume aucune responsabilité en cas de dommages, blessures, incendies, pertes de données, interruptions de service, ou autres conséquences de l'utilisation de ce produit. Toute reproduction sans autorisation écrite de MS GREGGON est strictement interdite. Toute réimpression sans autorisation écrite de MS GREGGON est strictement interdite. Toute réimpression sans autorisation écrite de MS GREGGON est strictement interdite.</p> <p>MS GREGGON, who reserves all patent rights therein, and/or reproduction rights thereof.</p>	# FEUILLE / SHEET #	RE-M102403V500600A	DATE CREATION	2008-04-08	CREATEUR / CREATOR	tessonneau	REVISION DATE	dd02022-03-16	PAGE	1 of 1
	DESCRIPTION	Moteur 10.0 HP, 240 V avec poulies 3V 5.00 et 6.00 assemblé			REVISION PART / BY	patrya	ECHELLE / SCALE	1:20	REVISION	1
<p>1- LES VALEURS SONT EN POUCES SAUF SI SPECIFIE</p> <p>UNLESS OTHERWISE SPECIFIED, DIMENSIONS ARE IN INCHES</p> <p>2- TOLERANCES GENERALES</p> <p>Frac.: ± 1/16"</p> <p>X.X: ± 0.1"</p> <p>X.XX: ± 0.01"</p> <p>X.XXX: ± 0.005"</p>	<p>MS GREGGON</p> <p>RE-M102403V500600A</p>									
<p>1 Ajout du branchement électrique</p>	Date:	16/03/2022	Approbation:	patrya						
Rev	Description									



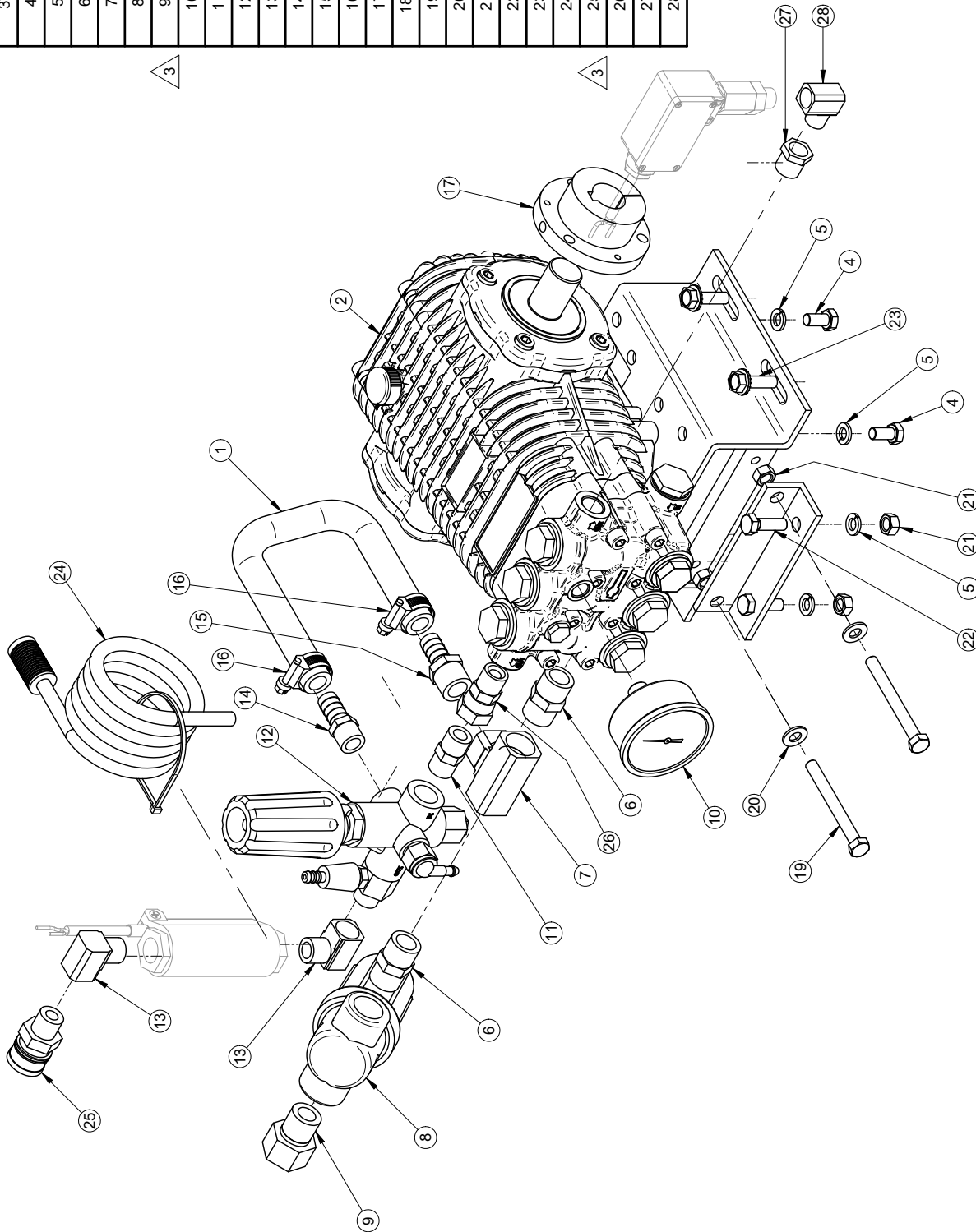
#	Ref.	Q.
1	ME-10FS1V5B6N	1
2	BT-5161	4
3	BT-FW516	4
4	BT-LW516	4
5	BT-N516	4
6	AU-CD21NABK	1
7	CA-SDS138	1
8	CA-33V500	1
9	CA-33V600	1
10	AU-33VX355	1
11	MS-GC395175R2	1
12	SN-328019	3



2008/05/13	RE-M106003V500600A.asm	Rev. 0	Pg:1-1
	RE-M106003V500600A.dft		RE-M106003V500600A

#	Ref.	Q.	L"
1	LV-122J	1	(12 1/4")

#	Ref.	Q.
2	CO-RW5535S	1
3*	MS-BPCA	1
4	BT-M816	4
5	BT-LW516	6
6	JB-WMM0004BR	2
7	JB-TFF0404BR	1
8	JB-12212PP100	1
9	JB-SGM0004BR	1
10	JB-025FFBC05000	1
11	JB-WMM0003BR	1
12	AU-MV59538	1
13	JB-KFM0303BR	2
14	JB-IMB0304BR	1
15	JB-IMB0404BR	1
16	DA-HS6	2
17	CA-SDS24MM	1
18*	MS-TBPCA	1
19	BT-5163FL	2
20	BT-FW516	2
21	BT-N516	4
22	BT-5161	2
23	SN-328019	4
24	MS-FBS	1
25	JB-3FMBS	1
26	MO-920566	1
27	JB-RMF0302BR	1
28	JB-KFM0202BR	1



1- LES VALEURS SONT EN POUCES SAUF SI SPECIFIÉ  
 UNITS ARE IN INCHES UNLESS OTHERWISE SPECIFIED  
 2- TOLERANCES GENERALES  
 Fina: ± 0.116"  
 X.X: ± 0.01"  
 X.XX: ± 0.01"  
 X.XXX: ± 0.005"



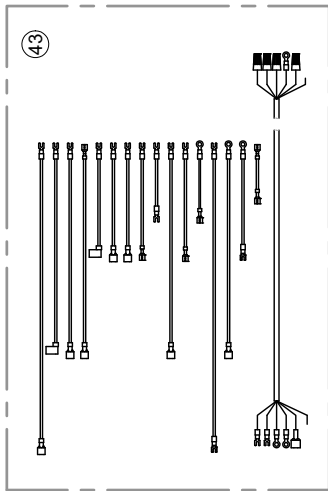
AVIS: l'information contenue a été préparée par M S GREGSON et se réserve tous les droits de propriété, licence, communication, fabrication et/ou tous droits de reproduction. Toute réimpression sans la permission écrite de M S GREGSON, qui réserve à l'égard de cette information tous droits de reproduction, est formellement interdite.

# FEUILLE / SHEET #  
 RE-RW5535SFFA  
 DESCRIPTION  
 Pompe 5.5 gpm 3500 lb/ps² avec "FS" et "PS" assemblé  
 #DESSIN / DRAWING #  
 RE-RW5535SFFA

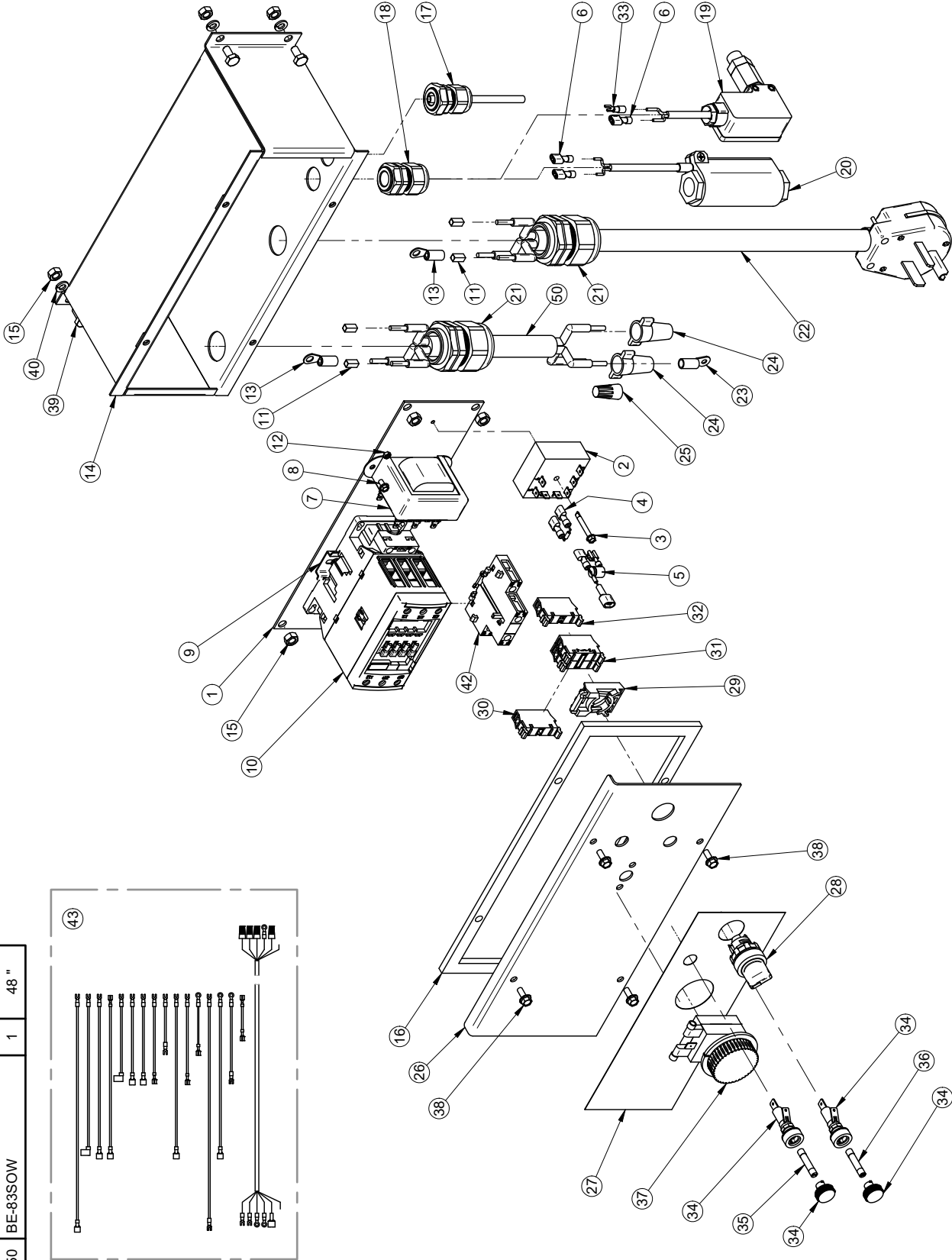
DATE CREATION	CREATEUR / CREATOR	REVISION DATE	PAGE
2007-12-18	tessonnelud	2023-01-20	1 of 1
		trudelj	REVISION
		1:8	REVISION
			3

Rev	Description	Date	Approbation
3	JB-SGM0004BR et JB-3FMBS élaent JB-SGM0004BRSF et JB-3FMBS	2023-01-20 [trudelj]	

#	REF.	Q.	L"
50	BE-83SOW	1	48"

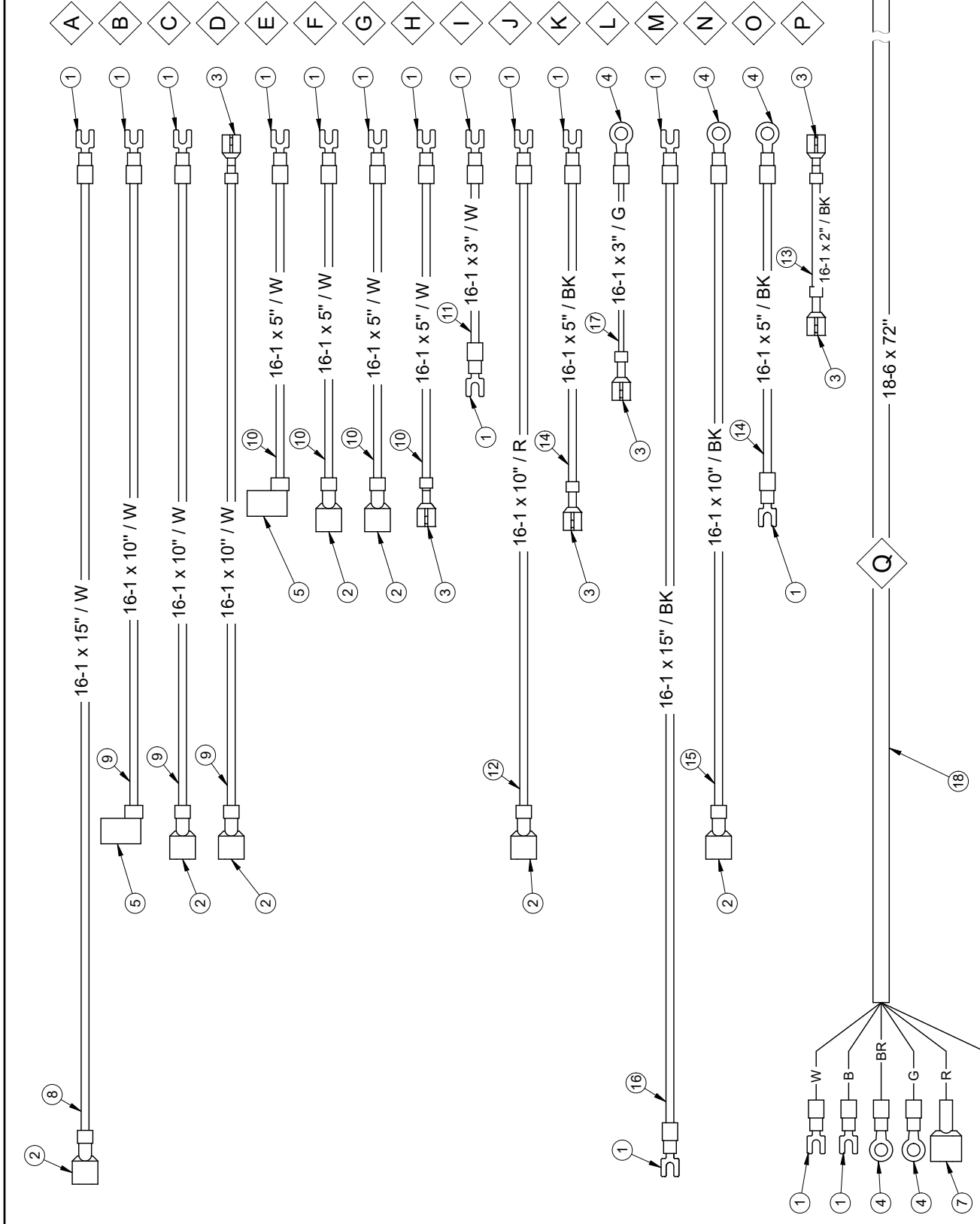


#	Ref.	Q.
1	MS-PMBEC	1
2	AU-Q3F00060327	1
3	BT-832114AP	1
4	MS-RES390K14W	1
5	MS-FE	1
6	DO-761357	3
7	AU-TRCQ724D	1
8	SN-491048	4
9	MS-SCEBEC	1
10	AJ-AF52300011	1
11	AJ-28290	4
12	SN-ST491H	1
13	AU-CRSZY0825	2
14	MS-BEC	1
15	BT-N14	8
16	AJ-12009	3
17	AU-CD13NRBK	1
18	AU-CD16N6BK	1
19	AU-MVPS1350	1
20	MS-ST525	1
21	AU-CD29NABKN	2
22	BE-83SOW24	1
23	AU-CRSZY0818	1
24	JA-90352	2
25	JA-90338	1
26	MS-CDAAP	1
27	AU-DEGUHCTU-G	1
28	AU-M3SS110B	1
29	AU-MCBH00	1
30	AU-CBKC01	1
31	AU-KCB20B	1
32	AU-CBKC010	1
33	GR-832332	1
34	AU-PPHPK	2
35	AU-AGC2	1
36	AU-ABE15	1
37	GP-GPT30150T	1
38	SN-328007	4
39	BT-1412	4
40	BT-LW14	4
41*	AU-SAZL46	1
42	AU-CAL411	1
43	NR390-0037	1
44*	NI21-0015	1
50	BE-83SOW	1

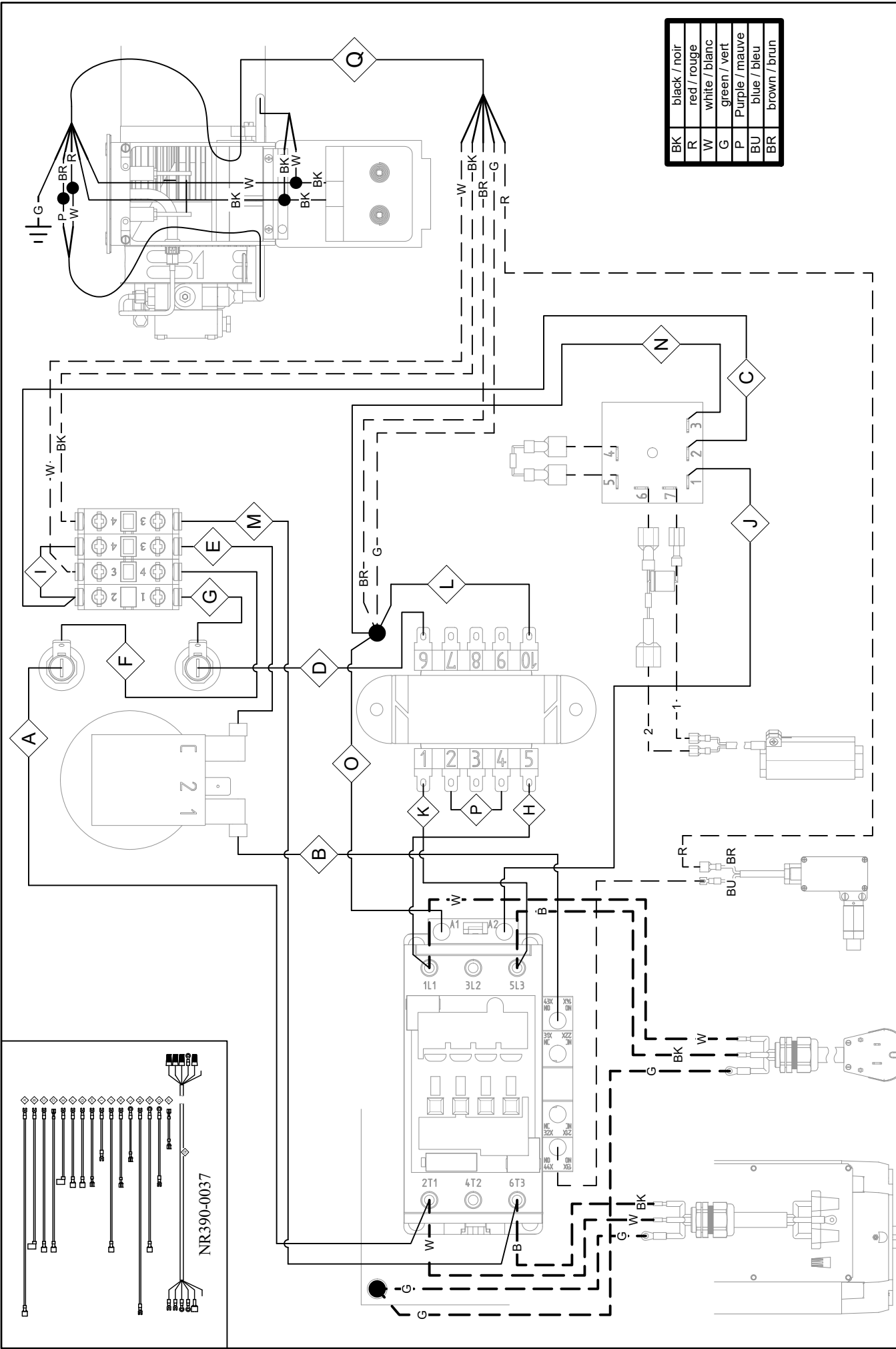


<p>1- LES VALEURS SONT EN POUCES SAUF SI SPECIFIE          1- VALUES ARE INCHES UNLESS SPECIFIED OTHERWISE          2- TOLERANCES GENERALES          2- GENERAL TOLERANCES          Fina: ± 0.116"          X.X: ± 0.01"          X.XX: ± 0.01"          X.XXX: ± 0.005"</p>		<p>AVIS: l'information ci-dessus est de la propriété de MS GREGSON. Elle est réservée pour les droits de propriété, licence, communication, réimpression ou tout autre droit de reproduction. Toute réimpression ou utilisation non autorisée sans la permission écrite de MS GREGSON, qui détient le brevet de ce produit, est formellement interdite.</p>		<p>REVISION</p>	
<p>DESCRIPTION</p> <p>Ensemble DAA / nettoyeur 10 HP 240 V</p>		<p>DATE CREATION</p> <p>2011-03-10</p>		<p>CREATEUR / CREATOR</p> <p>martelig</p>	
<p># FEUILLE / SHEET #</p> <p>RE-CA10240</p>		<p>DATE CREATION</p> <p>2022-03-22</p>		<p>PAGE</p> <p>1 of 1</p>	
<p># DRESSIN / DRAWING #</p> <p>RE-CA10240</p>		<p>REVISION PART / BY</p> <p>patrycia</p>		<p>REVISION</p> <p>2</p>	
<p>Scale</p> <p>1:10</p>		<p>Scale</p> <p>1:10</p>		<p>Scale</p> <p>1:10</p>	
<p>Rev</p> <p>2022/03/22</p>		<p>Rev</p> <p>2022/01/03</p>		<p>Rev</p> <p>2022/01/03</p>	
<p>Description</p>		<p>Description</p>		<p>Description</p>	

#	REF.	Q.	L
1	GR-832332	16	
2	DO-761357	7	
3	AU-361485VH	6	
4	DO-761019	6	
5	AU-FLND12250	2	
6*	AU-SAZL1013	1	
7	DO-761358	1	
8	BE-161W	1	15 in
9	BE-161W	3	10 in
10	BE-161W	4	5 in
11	BE-161W	1	3 in
12	BE-161R	1	10 in
13	BE-161N	1	2 in
14	BE-161N	2	5 in
15	BE-161N	1	10 in
16	BE-161N	1	15 in
17	BE-161V	1	3 in
18	BE-186PVC	1	72 in
19	AU-SW73B	4	



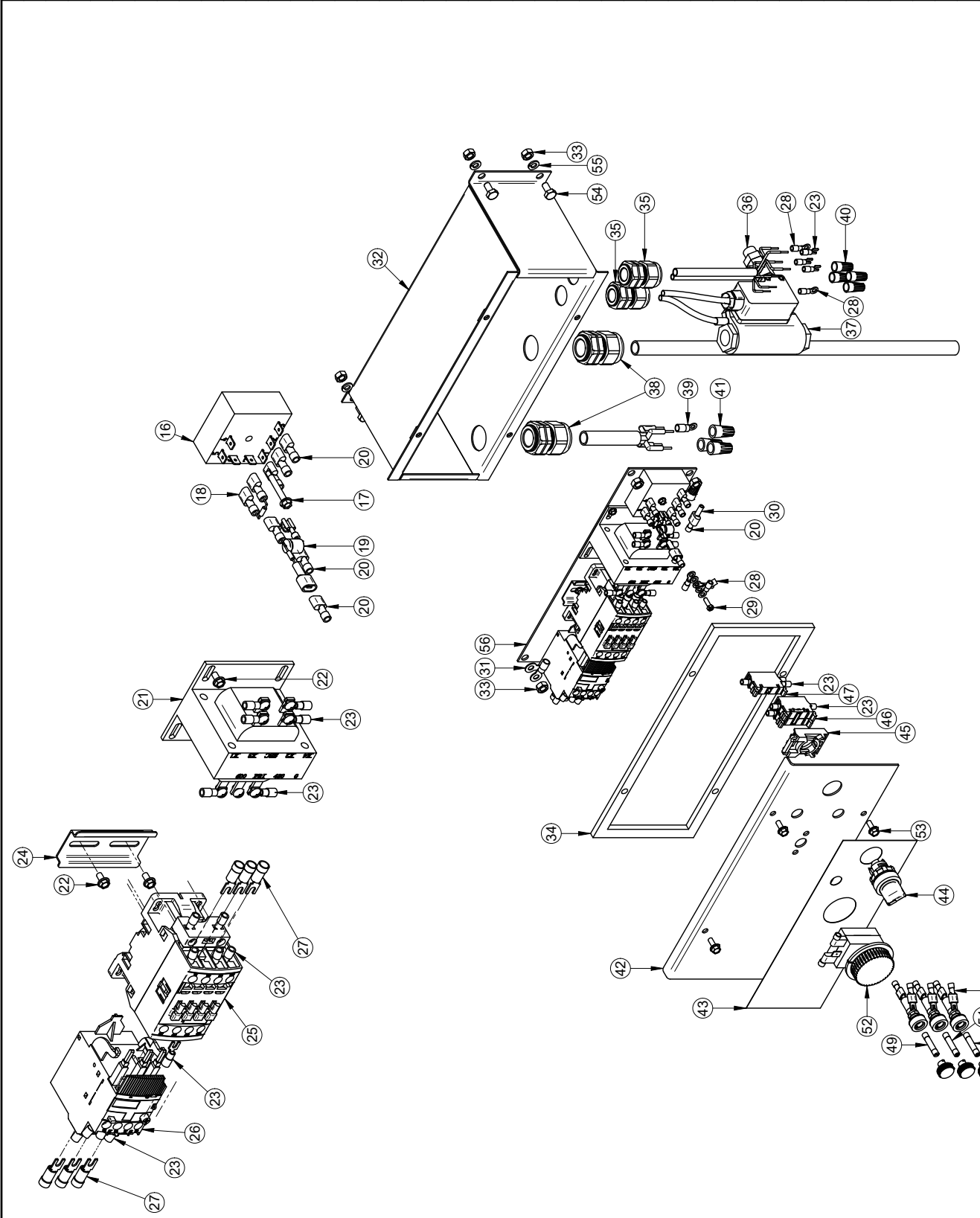
AVIS / Information canadienne #46	# FEUILLE / SHEET #	DATE CREATION	CREATEUR / CREATOR	REVISION DATE	PAGE
AVIS: L'information canadienne #46 est fournie en vertu de la Loi sur l'accès à l'information. Elle est réservée à l'usage interne de MS GREGSON. Les droits de propriété, licence, brevet, droits de reproduction, droits de diffusion, droits de communication, fabrication et/ou tous droits réservés sont réservés à MS GREGSON. Who reserves all rights in this drawing and is the property of MS GREGSON. Who reserves all rights in this drawing and is the property of MS GREGSON. No part of this drawing may be reproduced, stored in a retrieval system, or transmitted in any form or by any means, electronic, mechanical, photocopying, recording, or by any information storage and retrieval system, without the prior written permission of MS GREGSON.	Sheet1	2022-03-16	patiya	2022-03-22	1 of 1
1- LES VALEURS SONT EN POUCES SAUF SI SPECIFIE UNITS ARE IN INCHES UNLESS OTHERWISE SPECIFIED 2- GENERAL TOLERANCES Frac.: ± 1/16" Dec.: ± 0.01" X.X: ± 0.1" X.XXX: ± 0.005"	DESCRIPTION Ensemble de fils pour N121-0015 #DRESSIN / DRAWING # NR390-0037			REVISION PART / BY patiya	REVISION 0
				ECHELLE / SCALE 1:10	
Rev	Description	Date	Approbation		



BK	black / noir
R	red / rouge
W	white / blanc
G	green / vert
P	Purple / mauve
BU	blue / bleu
BR	brown / brun

1- LES VALEURS SONT EN POUCES SAUF SI SPECIFIÉ 2- TOLERANCES GENERALES Fin.: ± 1/16" X.X: ± 0.01" X.XXX: ± 0.005"	 <b>M S G R E G G S O N</b>	# FEUILLE / SHEET # N121-0015 DESCRIPTION Error: No reference #DESSIN / DRAWING # N121-0015	DATE CREATION 2005-04-01 CREATEUR / CREATOR marteli	# REVISION / REVISION 1 of 1 REVISION PAR / BY patrya ECHELLE / SCALE 1:2	PAGE 1 of 1
Rev1 AUAFA5200011 + AUA-CA411 et/ou AUA-0301081	Description Date: 2022/01/03 by: patrya Approbation:				

#	Ref.	Q.
16	AU-Q3F0060327	1
17	BT-832114AP	1
18	MS-RES390K14W	1
19	MS-FE	1
20	DO-761357	12
21	AU-DO50UC	1
22	SN-491048	4
23	GR-832332	27
24	MS-SCEBEC	1
25	AU-AF16301011	1
26	AU-TF4213	1
27	AU-PV1208SS	6
28	DO-761019	8
29	SN-ST491H	1
30	DO-761358	1
31	GR-832505	2
32	MS-BEC	1
33	BT-N14	8
34	AU-12009	3
35	AU-CD16N6BK	2
36	AU-MVPS1350	1
37	MS-ST525	1
38	AU-CD21NABK	2
39	AU-313053VH	1
40	AU-SW73B	5
41	JA-90338	3
42	MS-CDAAP	1
43	AU-DECUHCTU-G	1
44	AU-M3SS110B	1
45	AU-MCBH00	1
46	AU-KCB20B	1
47	AU-CBKC01	1
48	AU-PPHP	3
49	AU-AGC2	1
50	AU-ABE15	1
51	AU-AGC10	1
52	GP-GPT30150T	1
53	SN-328007	4
54	BT-1412	4
55	BT-LW14	4
56	MS-PMBEC	1
57*	AU-SAZL46	1
58*	NI21-0016	1



Rev	Description	Date	Approbation
3	AU-TF4213 et AU-TF4210	2022-05-10	legity
2	AU-AF16301011 et AU-TF4210 et AU-TA25DU14	2022-03-24	sooty

# FEUILLE / SHEET #	DATE CREATION	CREATEUR / CREATOR	REVISION DATE	PAGE
RE-CA10600	2011-03-10	marteli	2022-05-10	1 of 2

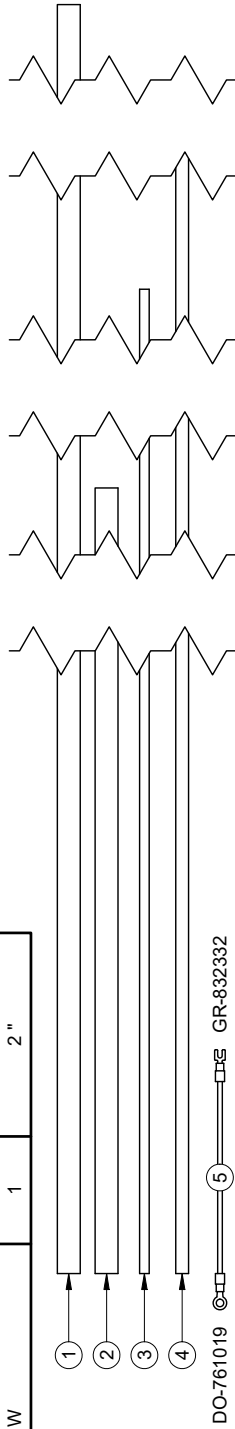
  

DESCRIPTION	REVISION PART / BY	ECHELLE / SCALE	REVISION
Ensemble DAA / nettoyeur 10 HP 600 V	patrya	1:2	3

AVIS	MS GREGGON
1- LES VALEURS SONT EN POUCES SAUF SI SPECIFIE 1- VALUES ARE INCHES UNLESS OTHERWISE SPECIFIED 2- GENERAL TOLERANCES FRA: ± 0.116" X: ± 0.1" XX: ± 0.01" XXX: ± 0.005"	MS GREGGON M S G R E G G O N #Dessin / Drawing # RE-CA10600

#	Ref.	Q.	L"
1	BE-144SOW	1	288"
2	BE-144SOW	1	48"
3	BE-186PVC	1	72"
4	BE-164PVC	1	78"
5	BE-161N	1	5"
6	BE-161N	1	10"
7	BE-161V	2	5"
8	BE-161R	1	5"
9	BE-161R	1	10"
10	BE-161R	1	15"
11	BE-161W	1	3"
12	BE-161W	4	5"
13	BE-161W	3	10"
14	BE-161W	1	15"
15	BE-161W	1	2"



AVIS: L'information ci-dessus a été vérifiée par M. GREGSON, ingénieur en chef, et les droits de propriété, licence, brevet, etc. sont réservés à M. GREGSON, ses successeurs, assignataires, héritiers, exécuteurs testamentaires, liquidateurs et/ou autres ayants droit.

NOTICE: The information above has been checked by M. GREGSON, Chief Engineer, and all rights of property, license, patent, etc. are reserved to M. GREGSON, his successors, assignees, heirs, executors, liquidators and/or other interested parties.

# FEUILLE / SHEET #  
RE-CA10600-001

DATE CREATION  
2011-03-10

CREATEUR / CREATOR  
martelg

REVISION / SCALE  
1:40

PAGE  
2 of 2

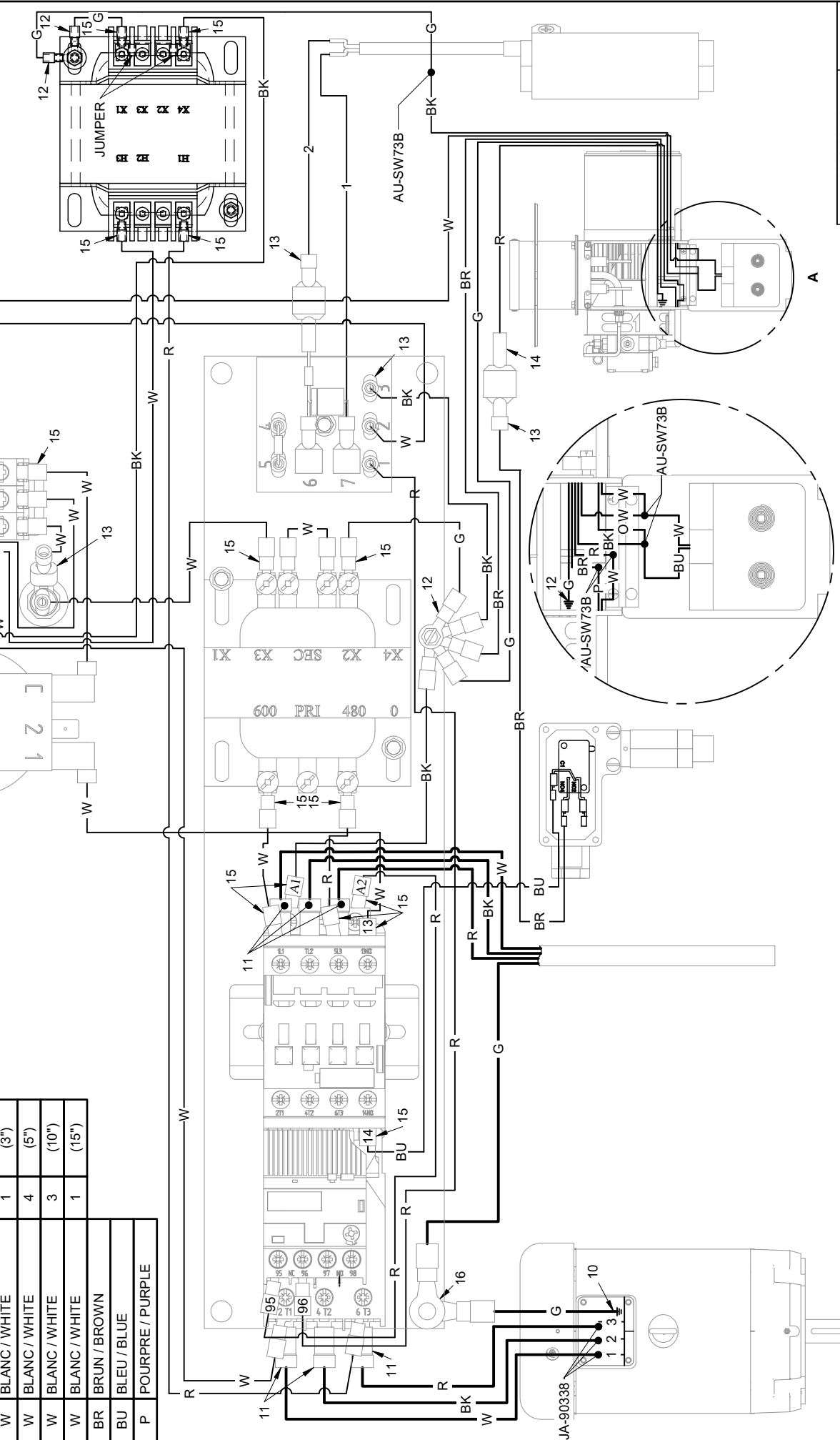
1- LES VALEURS SONT EN POUCES SAUF SI SPECIFIÉ  
VALUES ARE INCHES UNLESS OTHERWISE SPECIFIED

2- TOLERANCES GENERALES  
GENERAL TOLERANCES  
Frac.: ± 1/16"  
X.X: ± 0.1"  
X.XX: ± 0.01"  
X.XXX: ± 0.005"

DESCRIPTION  
Ensemble DAA / nettoyeur 10 HP 600 V  
#DESSIN / DRAWING #  
RE-CA10600

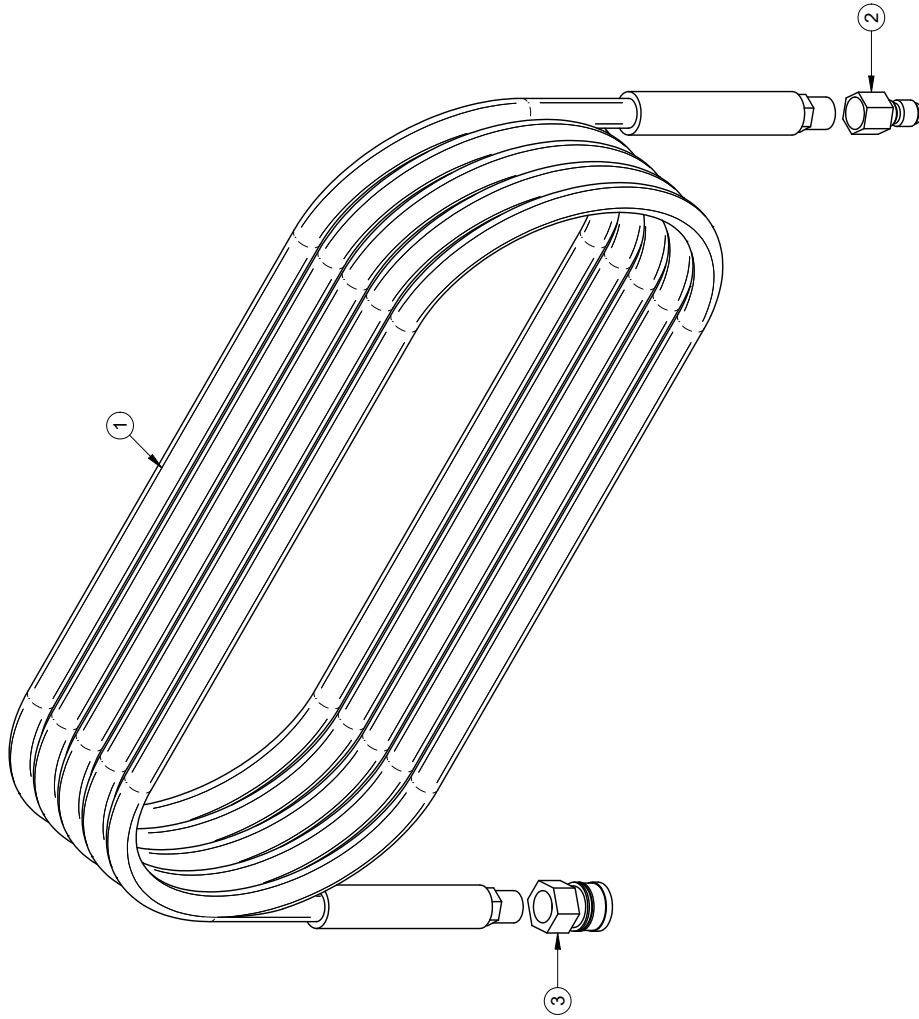
#	REF.
10	AU-313053VH
11	AU-PV1208SS
12	DO-761019
13	DO-761357
14	DO-761358
15	GR-832332
16	GR-832505

Code	Couleur / Color	Q.	L"
BK	NOIR / BLACK	1	(5")
BK	NOIR / BLACK	1	(10")
G	VERT / GREEN	2	(5")
R	ROUGE / RED	1	(5")
R	ROUGE / RED	1	(10")
R	ROUGE / RED	1	(15")
W	BLANC / WHITE	1	(2")
W	BLANC / WHITE	1	(3")
W	BLANC / WHITE	4	(5")
W	BLANC / WHITE	3	(10")
W	BLANC / WHITE	1	(15")
BR	BRUN / BROWN		
BU	BLEU / BLUE		
P	POURPRE / PURPLE		





#	Ref.	Q.
1	FH-H3850H	1
2	JB-3FPS	1
3	JB-3FBS	1



# FEUILLE / SHEET #	DATE CREATION	CREATEUR / CREATOR	REVISION DATE	PAGE
RE-H3850HQCS	2008-05-30	tesson	2022-12-12	1 of 1
DESCRIPTION				REVISION
Boyaux 3/8" x 50' x 6000 lb/ps <sup>2</sup> -250°F et QC billes SS-SS				trudelj
#DESSIN / DRAWING #				REVISION
RE-H3850HQCS				1
Echelle / Scale				1:8

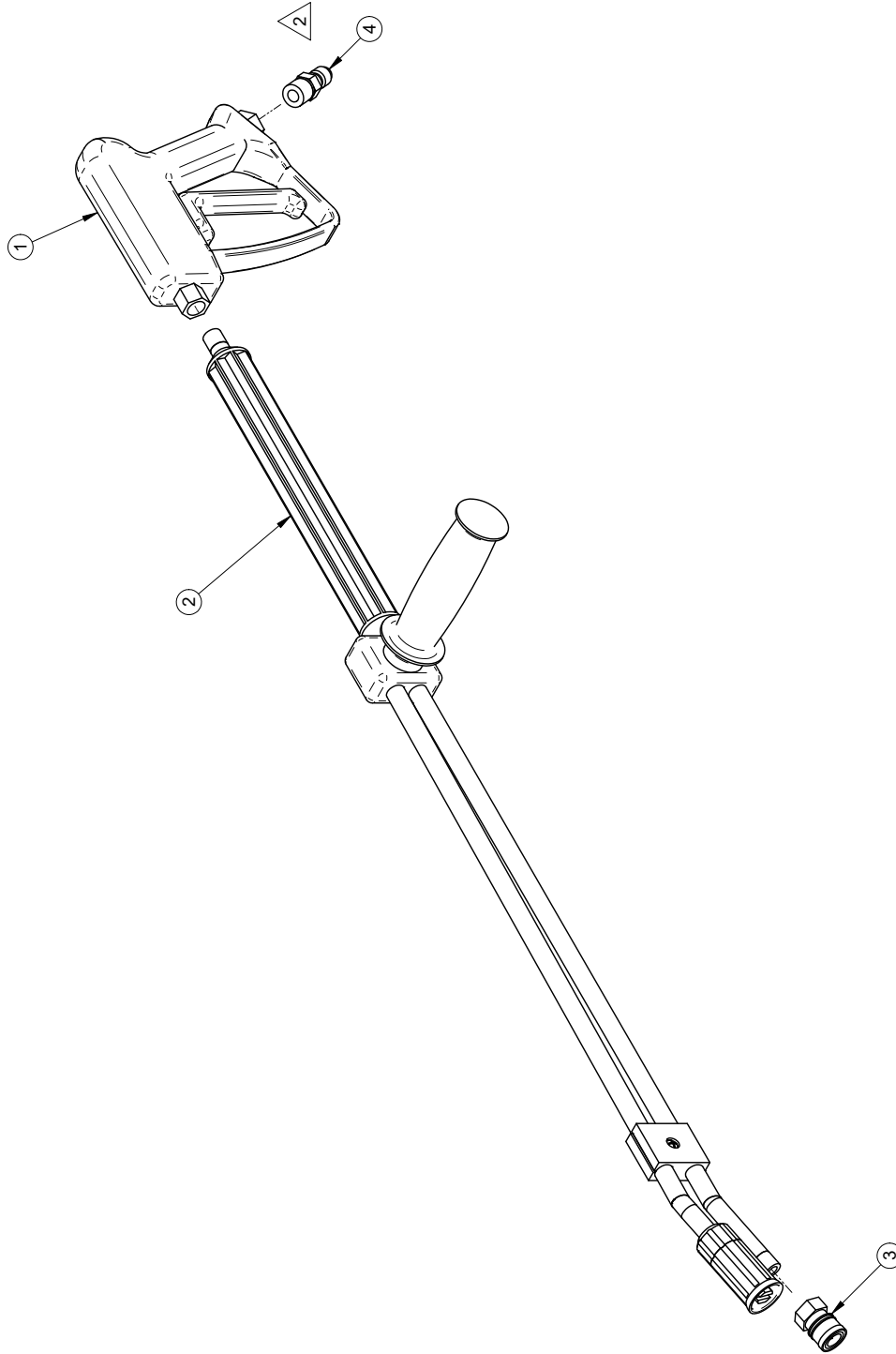
Rev	Description	Date	Approbation
Rev 1	Enlever JB-3FPS	2022-12-12 (trudelj)	

AVIS: L'information contenue a été préparée par M. S. GREGSON, qui se réserve tous les droits de propriété, licence, brevet, droits de reproduction, etc. Toute réimpression ou utilisation non autorisée sans la permission écrite de M. S. GREGSON, qui se réserve all patent rights therein, est formellement interdite.

MSG  
M S G R E G S O N

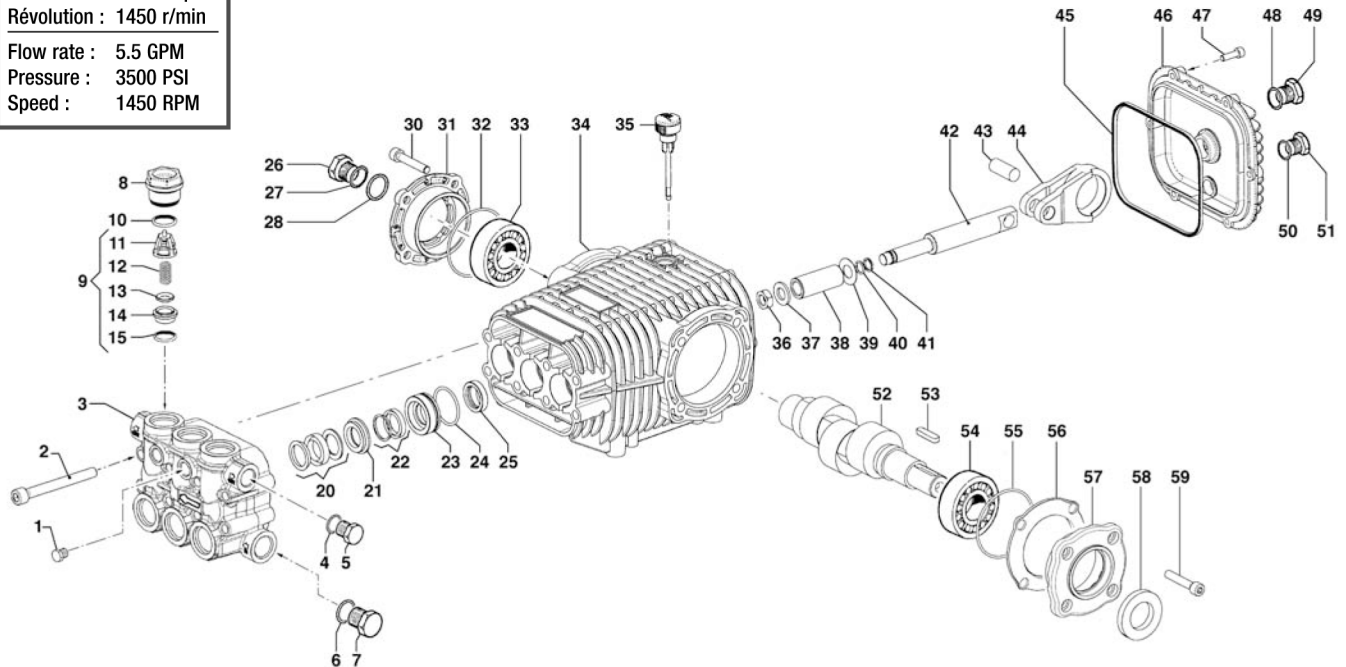
1- LES VALEURS SONT EN POUCES SAUF SI SPECIFIE  
UNLESS OTHERWISE SPECIFIED, DIMENSIONS ARE IN INCHES  
2- TOLERANCES GENERALES  
Frac.: ± 1/16"  
X.X: ± 0.01"  
X.XX: ± 0.1"  
X.XXX: ± 0.005"

#	Ref.	Q.
1	AU-ST15005	1
2	AU-ST54	1
3	JB-2FBS	1
4	JB-3FPMS	1

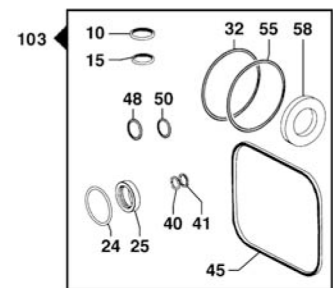
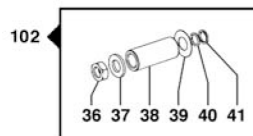
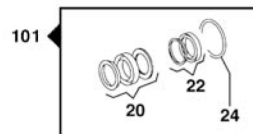
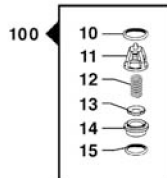


# FEUILLE / SHEET #	DATE CREATION	CREATEUR / CREATOR	REVISION DATE	PAGE
RE-ST1500ST54QCS	2009-11-04	martelj	2022-12-12	1 of 1
DESCRIPTION				
Pistolet et lance double 38" assemblé				
#DESSIN / DRAWING #				
RE-ST1500ST54QCS				
AVIS: L'information ci-incluse a été préparée par M.S. GREGGON, qui se réserve tous les droits de propriété, licence, brevet, droits de reproduction, et tous autres droits de propriété intellectuelle. Toute réimpression, réimpression, fabrication et/ou utilisation sans la permission écrite de M.S. GREGGON est strictement interdite. This information was prepared by and is the property of M.S. GREGGON, who reserves all patent, trademark, copyright, and/or reproduction rights therein.				
<p>1- LES VALEURS SONT EN POUCES SAUF SI SPECIFIÉ</p> <p>VALUES ARE INCHES UNLESS OTHERWISE SPECIFIED</p> <p>2- TOLERANCES GENERALES</p> <p>GENERAL TOLERANCES</p> <p>Fine: ± 1/16"</p> <p>XX: ± 0.01"</p> <p>XXX: ± 0.005"</p>				
Rev 2	Nouvel JB-3FPMS	2022-12-12	trudelj	Approbation
Rev	Description	Date		

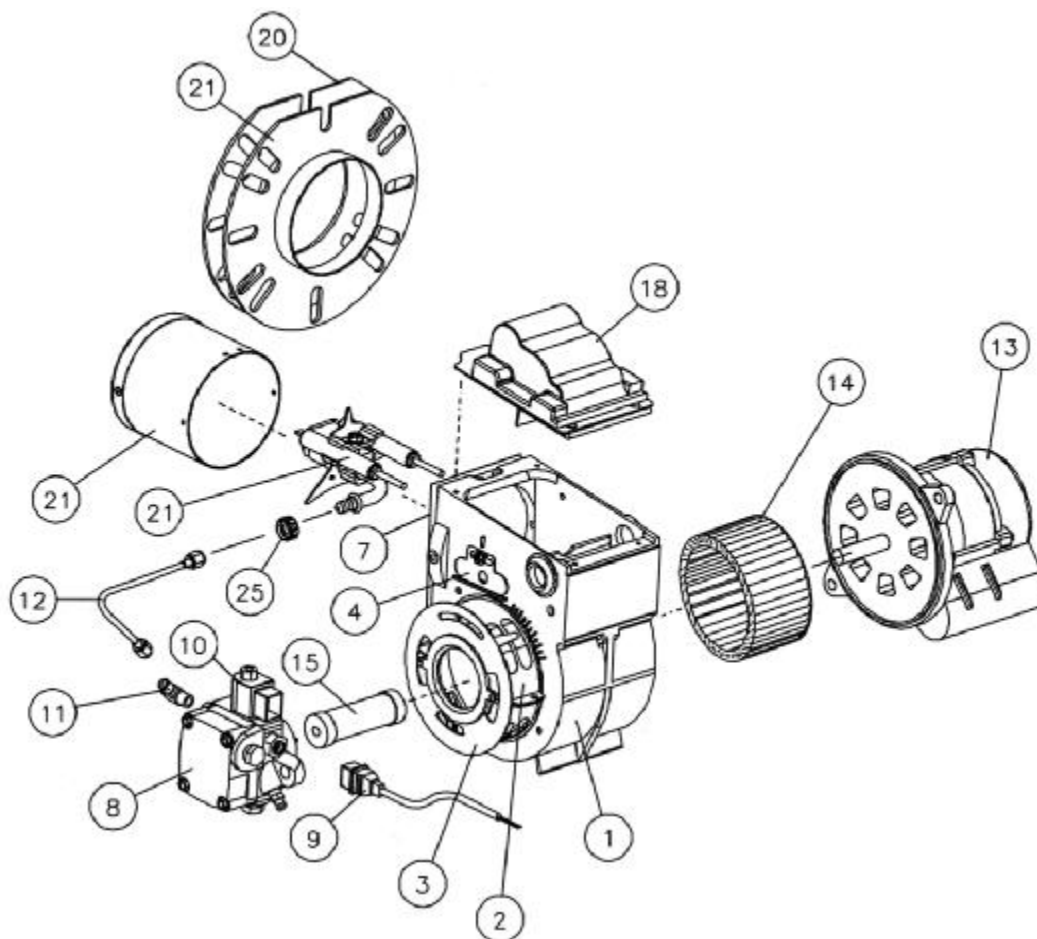
Débit : 5.5 gal/min  
 Pression : 3500 lb/po<sup>2</sup>  
 Révolution : 1450 r/min  
 Flow rate : 5.5 GPM  
 Pressure : 3500 PSI  
 Speed : 1450 RPM



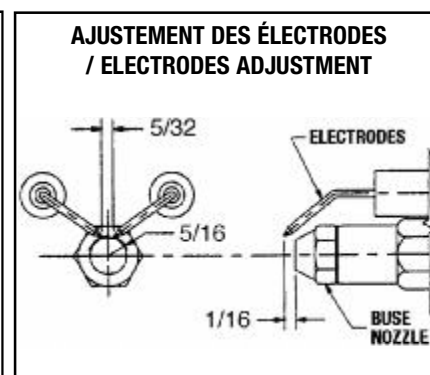
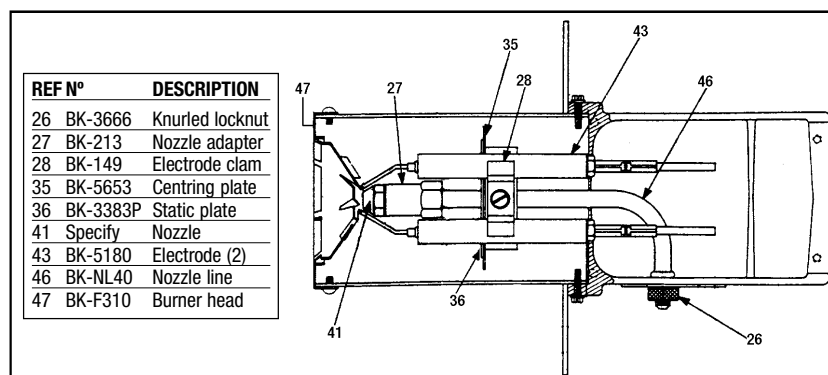
REF N°	TORQUE (ft/lb)	TORQUE (Nm)
2	18	25
8	59	80
36	11	15
47	3	4
59	18	25
30	18	25

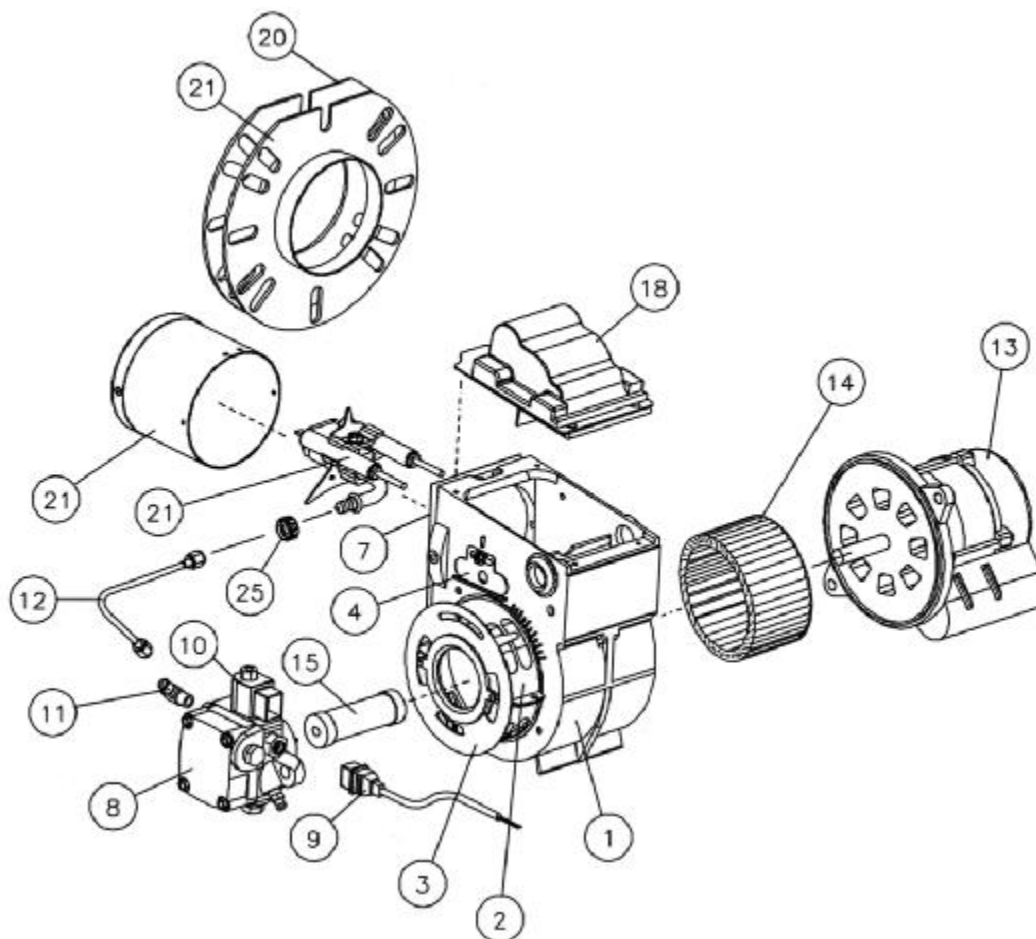


REF	N°	DESCRIPTION	Q	REF	N°	DESCRIPTION	Q
1	CO-3202/112	Plug	1	37	CO-2811/82	Washer	3
2	CO-3609/39	Screw	8	38	CO-202/24	Ceramic Bushing, 20 mm	3
3	CO-3218/373	Pump Manifold	1	39	CO-2812/94	Washer	3
4	CO-2811/84	Washer	1	40	CO-1210/39	O-Ring	3
5	CO-3200/7	Plug	1	41	CO-9/170	Anti-Extr. Ring	3
6	CO-2811/86	Washer	1	42	CO-2409/139	Piston	3
7	CO-3202/15	Plug	1	43	CO-3011/16	Gudgeon Pin	3
8	CO-3202/269	Suction/Delivery Valve Plug	6	44	CO-205/44	Connecting Rod	3
9	CO-1220/72	Suction/Delivery Valve	6	45	CO-1210/605	O-Ring	1
10	CO-1210/48	O-Ring	6	46	CO-402/307	Cover	1
11	CO-1205/43	Suction/Delivery Valve Cage	6	47	CO-3609/30	Screw	6
12	CO-1802/177	Suct./Delivery Valve Spring	6	48	CO-1210/48	O-Ring	1
13	CO-3604/17	Suction/Delivery Valve	6	49	CO-3201/25	Oil Level Plug	1
14	CO-3009/87	Suction/Delivery Valve Seat	6	50	CO-1210/441	O-Ring	1
15	CO-1210/46	O-Ring	6	51	CO-3200/7	Plug	1
20	CO-1241/79	High Pressure Packing, 20 mm	3	52	CO-1/571	Crankshaft / RW5535S, 24 mm	1
21	CO-9/352	Packing Retainer	3	53	CO-1602/13	Key	1
22	CO-1241/80	Low Pressure Packing, 20 mm	3	54	CO-440/30	Roller Bearing	1
23	CO-9/353	Packing Retainer	3	55	CO-1210/448	O-Ring	1
24	CO-1210/156	O-Ring	3	56	CO-601/304	Spacer	1
25	CO-19/126	Oil Seal	3	56	CO-601/305	Spacer	1
26	CO-3201/26	Oil Level Plug	1	56	CO-601/306	Spacer	1
27	CO-1210/333	O-Ring	1	56	CO-601/307	Spacer	1
28	CO-3019/33	Seeger	1	57	CO-1009/241	Flange	1
30	CO-3609/157	Screw	4	58	CO-19/7	Oil Seal	1
31	CO-1009/242	Flange	1	59	CO-3609/157	Screw	4
32	CO-1210/448	O-Ring	1	100	CO-5025/25	Complete Valve Kit	1
33	CO-440/30	Roller Bearing	1	101	CO-5019/672	Water Seal Kit, 20 mm	1
34	CO-403/168	Pump Crankcase	1	102	CO-2409/145	Piston Kit	1
35	CO-3200/51	Oil Dipstick	1	103	CO-5019/675	Oil Seal Kit	1
36	CO-600/54	Special Bolt	3				

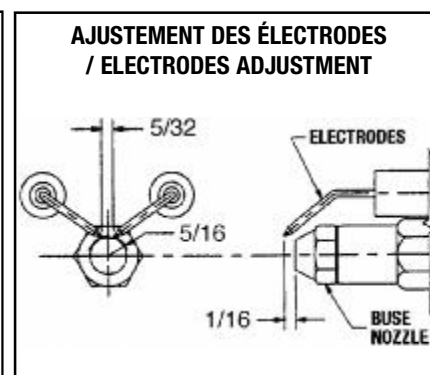
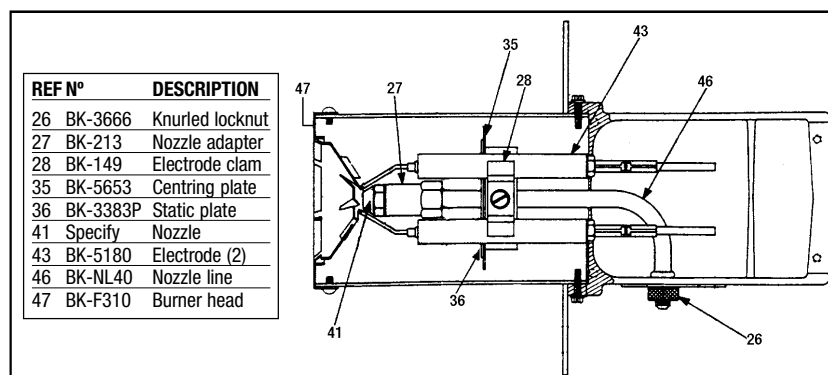


REF N°	DESCRIPTION	REF N°	DESCRIPTION
1	BK-5348BK Housing	11	BK-2256 Male-male elbow for fuel tube
2	BK-3819BKA Air band	12	AU-X115A Male-female elbow for pressure gauge (2)
3	BK-3215BK Air shutter	13	BK-5394 Connector tube assembly
4	BK-3493 Escutcheon plate	14	BK-21173 240 V motor
7	BK-3380 Square gasket	15	BK-2288 Blower wheel
8	BK-2184402U A2EA-6520 fuel pump with 24 V electrovalve	18	BK-2433 Coupling
9	BK-8227 Pump shaft seal for all pumps	20	BK-21175U Ignition transformer
10	BK-21807 Cordset for A2EA-6520 pump	21	BK-3616 Mounting gasket
	BK-21877U Electrovalve stem only for A2EA-6520 pump	25	BK-AF40XT Air tube combination
	BK-21754 24 V coil for all pumps		BK-3666 Splined nut





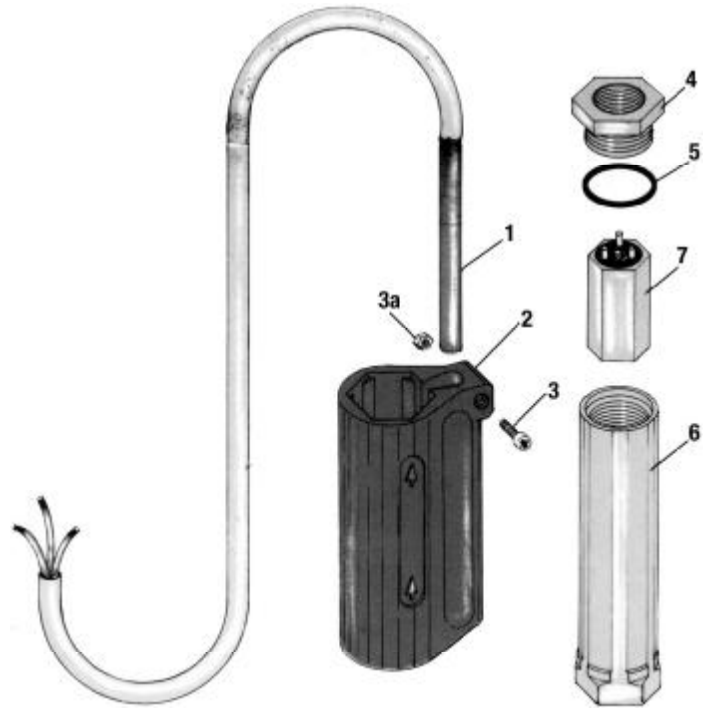
REF N°	DESCRIPTION	REF N°	DESCRIPTION
1	BK-5348BK Housing	11	BK-2256 Male-male elbow for fuel tube
2	BK-3819BKA Air band	12	AU-X115A Male-female elbow for pressure gauge (2)
3	BK-3215BK Air shutter	13	BK-5394 Connector tube assembly
4	BK-3493 Escutcheon plate	14	BK-2364 120 V motor
7	BK-3380 Square gasket	15	BK-2288 Blower wheel
8	BK-2184402U A2EA-6520 fuel pump with 24 V electrovalve	16	BK-2433 Coupling
	BK-8227 Pump shaft seal for all pumps	18	BK-51507 Ignition transformer
9	BK-21807 Cordset for A2EA-6520 pump	20	BK-3616 Mounting gasket
10	BK-21877U Electrovalve stem only for A2EA-6520 pump	21	BK-AF40XT Air tube combination
	BK-21754 24 V coil for all pumps	25	BK-3666 Splined nut



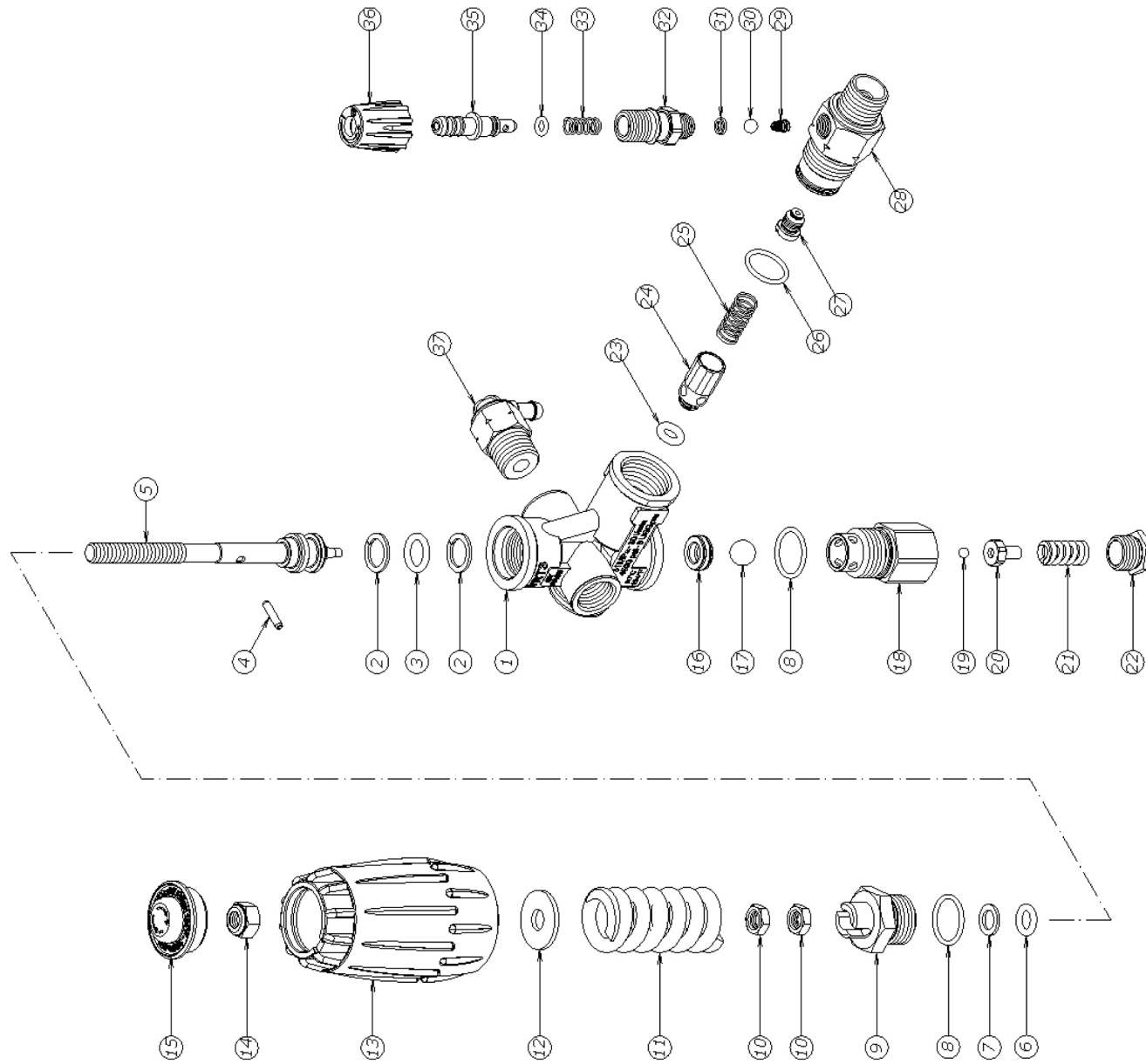
Débit :	12 gal/min
Pression :	3500 lb/po <sup>2</sup>
Contact à :	0.25 gal/min
Flow rate :	12 GPM
Pressure :	3500 PSI
Contact at :	0.25 GPM



REF	N°	DESCRIPTION
1	AU-200005511	Complete reed switch
2	AU-020001200	Plastic housing
3	AU-040000720	Screw
3a	AU-040000730	Nut
4	AU-100001470	Outlet screw
5	AU-050000115	O-ring
6	AU-010001455	Brass housing
7	MS-FSP1	Float w/magnet



# RÉGULATEUR : AU-MV59538



REF	N°	DESCRIPTION	QTY	KIT
1	AU-0109712660	BODY	1	
2	AU-000125	BACK RING	2	XX
3	AU-0110750910	O-RING	1	X
4	AU-0118720120	SPRING PIN	1	
5	AU-0104720230	PISTON	1	
6	AU-0110750170	O-RING	1	X
7	AU-0122790030	BACK RING	1	X
8	AU-0110751311	O-RING	2	X
9	AU-0115712250	PISTON GUIDE	1	
10	AU-030200	NUT	2	
11	AU-0107770080	SPRING	1	
12	AU-150204	WASHER	1	
13	AU-400305	KNOB	1	
14	AU-030101	NUT	1	
15	AU-0128740090	COVER	1	
16	AU-4079500001	SEAT	1	X
17	AU-0112720010	BALL	1	X
18	AU-R00000151	EASY-START BODY	1	
19	AU-0112720100	BALL	1	
20	AU-0114730010	PISTON	1	
21	AU-0107720080	SPRING	1	
22	AU-0134710000	PLUG	1	
23	AU-060109	O-RING	1	X
24	AU-0157710040	CHECK VALVE	1	
25	AU-0107720800	SPRING	1	
26	AU-0110751321	O-RING	1	X
27	AU-U000000071	INJECTOR NOZZLE	1	
28	AU-C00017009	INJECTOR BODY	1	
29	AU-0107720000	SPRING	1	
30	AU-0112720030	BALL	1	
31	AU-0117740350	SEAT	1	
32	AU-R00000138	ADAPTOR	1	
33	AU-0107720050	SPRING	1	
34	AU-0110750041	O-RING	1	
35	AU-0125710010	HOSE ADAPTOR	1	
36	AU-M01700013	KNOB	1	
37	AU-V001000003	THERMAL PROTECTOR 56°C	1	

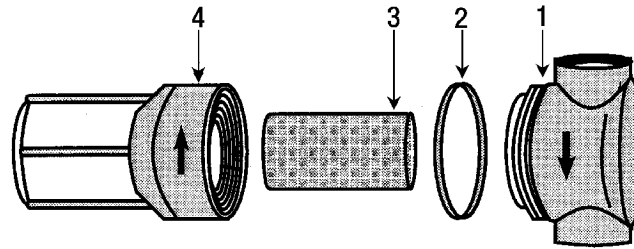
**REPAIR KIT : AU-4079900005**

Pression max. :	150 lb/po <sup>2</sup>
Max. pressure :	150 PSI

STRAINER ASSEMBLY	
N°	DESCRIPTION
JB-12212PP50	1/2" x 50 mesh
JB-12212PP100	1/2" x 100 mesh
JB-12212NYC200	1/2" x 200 mesh
JB-12234PP50	3/4" x 50 mesh
JB-12234PP100	3/4" x 100 mesh
JB-12234NYC200	3/4" x 200 mesh

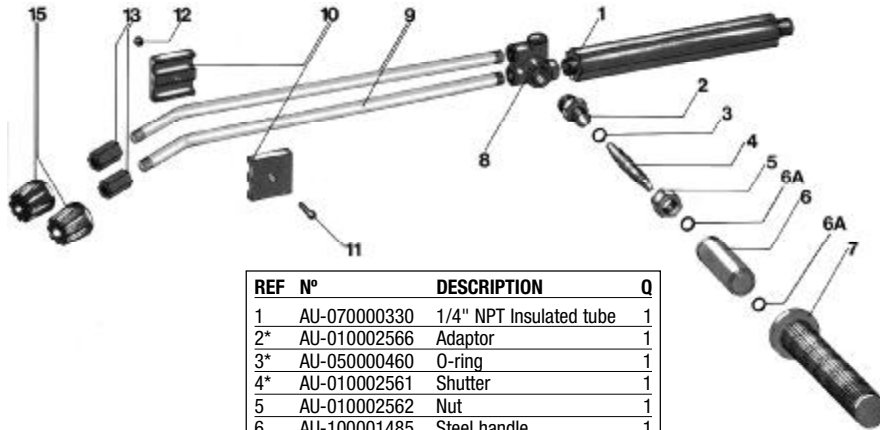
REF N°	DESCRIPTION	Q	
1	JB-2317112PP	1/2" Strainer head	1
1	JB-2317134PP	3/4" Strainer head	1
2	JB-23173EPR	Rubber O-ring	1
2	JB-23173VI	Viton O-ring *	1
3	JB-CP231743304S	50 mesh filter	1
3	JB-CP231745304S	100 mesh filter	1
3	JB-CP231747304S	200 mesh filter	1
4	JB-23172PP	Filter bowl	1
4	JB-23172NYC	Filter bowl, clear	1

\* = *Optionnel / Optional*





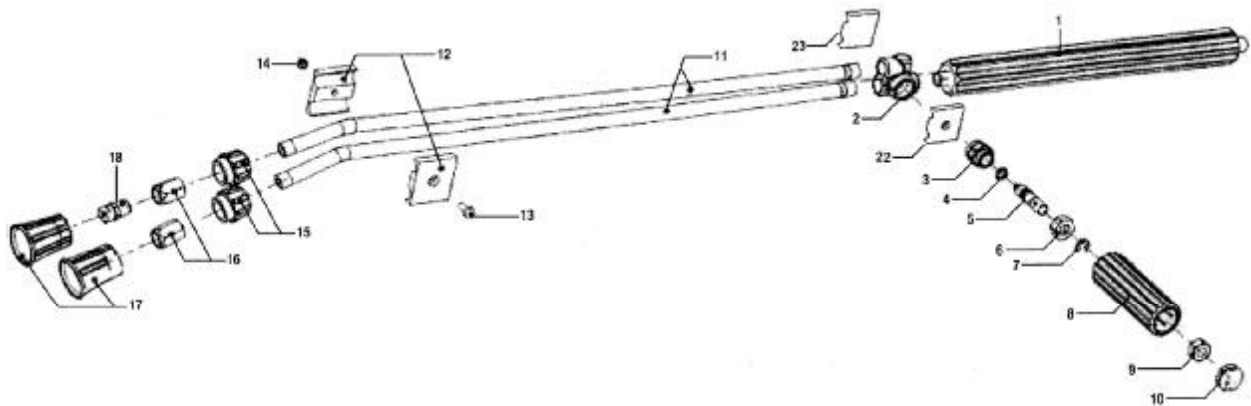
Longueur : 38 po  
 Pression : 4000 lb/po<sup>2</sup>  
 Length : 38"  
 Pressure : 4000 PSI



Avant • Before 99-08

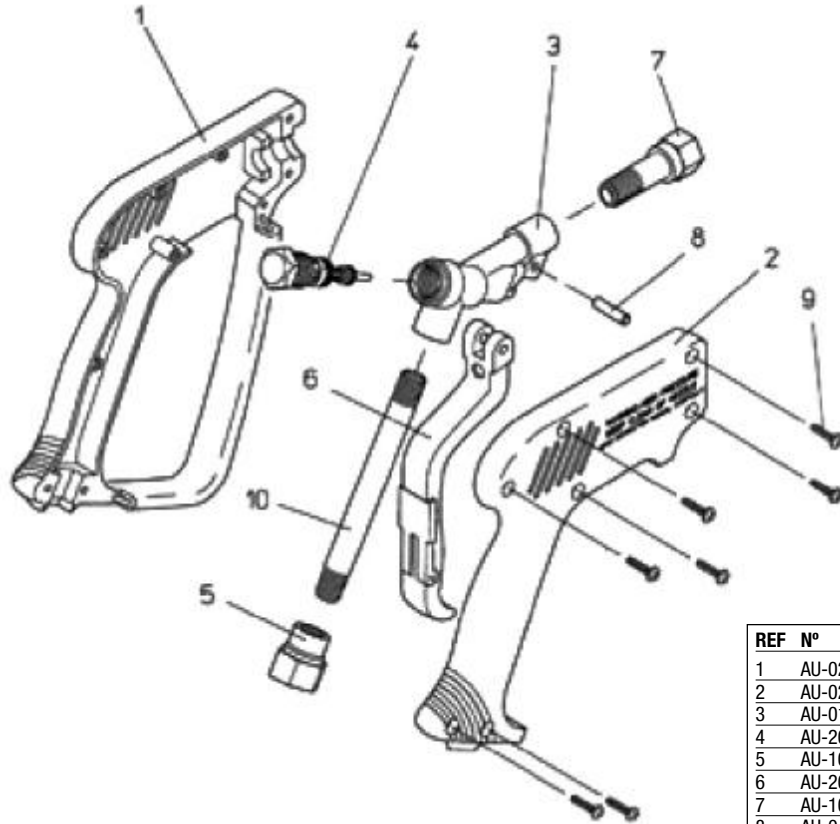
REF N°	DESCRIPTION	Q
1	AU-070000330 1/4" NPT Insulated tube	1
2*	AU-010002566 Adaptor	1
3*	AU-050000460 O-ring	1
4*	AU-010002561 Shutter	1
5	AU-010002562 Nut	1
6	AU-100001485 Steel handle	1
6A	AU-050000580 O-ring	2
7	AU-120001075 Rubber handle	1
8**	AU-010002563 Valve body	1
9	AU-070000040 1/4" NPT Tube	2
10	AU-040000180 Plastic holder	2
11	AU-040000170 Screw	1
12	AU-040000160 Nut	1
13	AU-100001280 1/4" NPT Female adaptor	2
15	AU-050000765 Nozzle protector	2
*	AU-ST54K Repair kit incl. items marked with *	

Après • After 99-08







REF N°	DESCRIPTION	Q	REF N°	DESCRIPTION	Q	REF N°	DESCRIPTION	Q
1	AU-070000330 Insulated lance, 300 mm	1	9•	MS-ST54K kit Nut	1	17+	AU-020000270 Nozzle protection, black	2
2	AU-010002563 Housing, brass	1	10•	MS-ST54K kit Cap	1	18	JB-1/4U6540 Low pressure nozzle	1
3•	MS-ST54K kit Nipple	1	11	AU-070000040 Lance, 600 mm	2	22	AU-020005050 Valve cover, upper part	1
4•	MS-ST54K kit O-ring	1	12	AU-040000180 Plastic clamp	2	23	AU-020005060 Valve cover, lower part	1
5•	MS-ST54K kit Adjustment rod	1	13	AU-040000170 Screw	1	+	AU-200000003 Nozzle protection, complete	
6•	MS-ST54K kit Stop nut	1	14	AU-040000160 Bushing	1	•	MS-ST54K Repair kit incl. items marked with •	
7•	MS-ST54K kit Locking ring	1	15+	AU-020000275 Nut / cap, gray	2			
8•	MS-ST54K kit Handle	1	16	AU-100001100 Nozzle protection adaptor	2			

Débit :	10.4 gal/min
Pression :	5000 lb/po <sup>2</sup>
Température :	300°F
Entrée :	3/8" FNPT
Sortie :	1/4" FNPT
Flow rate :	10.4 GPM
Pressure :	5000 PSI
Temperature :	300°F
Inlet :	3/8" FNPT
Outlet :	1/4" FNPT



REF N°	DESCRIPTION	Q
1	AU-020002050 Plastic housing with handle (left)	1
2	AU-020001910 Plastic housing (right)	1
3	AU-010001310 Valve housing	1
4	AU-201500496 Complete valve assembly/Repair kit	1
5	AU-100000400 3/8" FNPT inlet hex only	1
6	AU-202000025 Trigger, complete	1
7	AU-100001270 Outlet, 1/4" FNPT	1
8	AU-040000031 Pin	1
9	AU-040000050 Screw	7
10	AU-060000270 Inlet pipe only	1

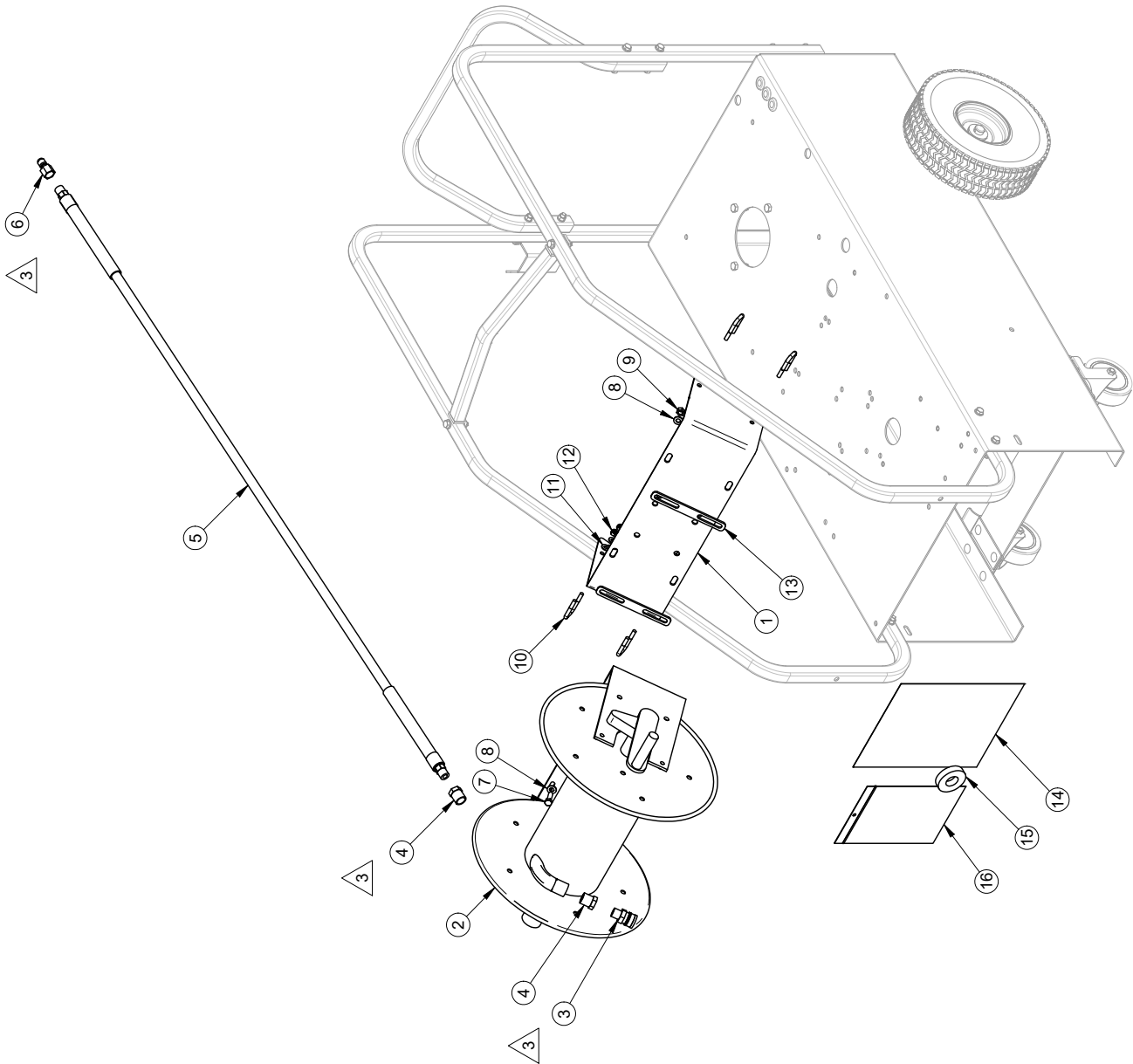
## QUICK-COUPLEURS À BILLES - QUICK-COUPLEERS

Modèle • Model	Description	1/4"			3/8"			1/2"	
		acier steel	laiton brass	acier inox. s.steel	laiton brass	acier steel	acier inox. s.steel	laiton brass	acier inox. s.steel
<b>Pression (lb/po<sup>2</sup>) • Pressure (PSI)</b>			5000	5000	4000		5000	4000	5000
<b>A</b>	 Femelle x FNPT Female x FNPT		JB-2FB	JB-2FBS plaqué nickel nickel plated	JB-3FB		JB-3FBS	JB-4FB	JB-4FBS
	0-ring		AU-110V	AU-110V	AU-112V		AU-112V	AU-114V	AU-114V
	 Femelle x MNPT		JB-2FMB	JB-2FMBS	JB-3FMB		JB-3FMBS	JB-4FMB	JB-4FMBS
	0-ring		AU-110V	AU-110V	AU-112V		AU-112V	AU-114V	AU-114V
<b>Pression (lb/po<sup>2</sup>) • Pressure (PSI)</b>		3000		5000		3000	5000	3000	5000
<b>B</b>	 Mâle x MNPT Male x MNPT	JB-2FPMI		JB-2FPMS		JB-3FPMI	JB-3FPMS	JB-4FPMB	JB-4FPMS
<b>C</b>	 Mâle X FNPT Male x FNPT			JB-2FPS		JB-3FPI	JB-3FPS	JB-4FPB	JB-4FPS

O-Ring réparation • O-ring repair : 1/4" = AU-110V; 3/8" = AU-112V; 1/2" = AU-114V

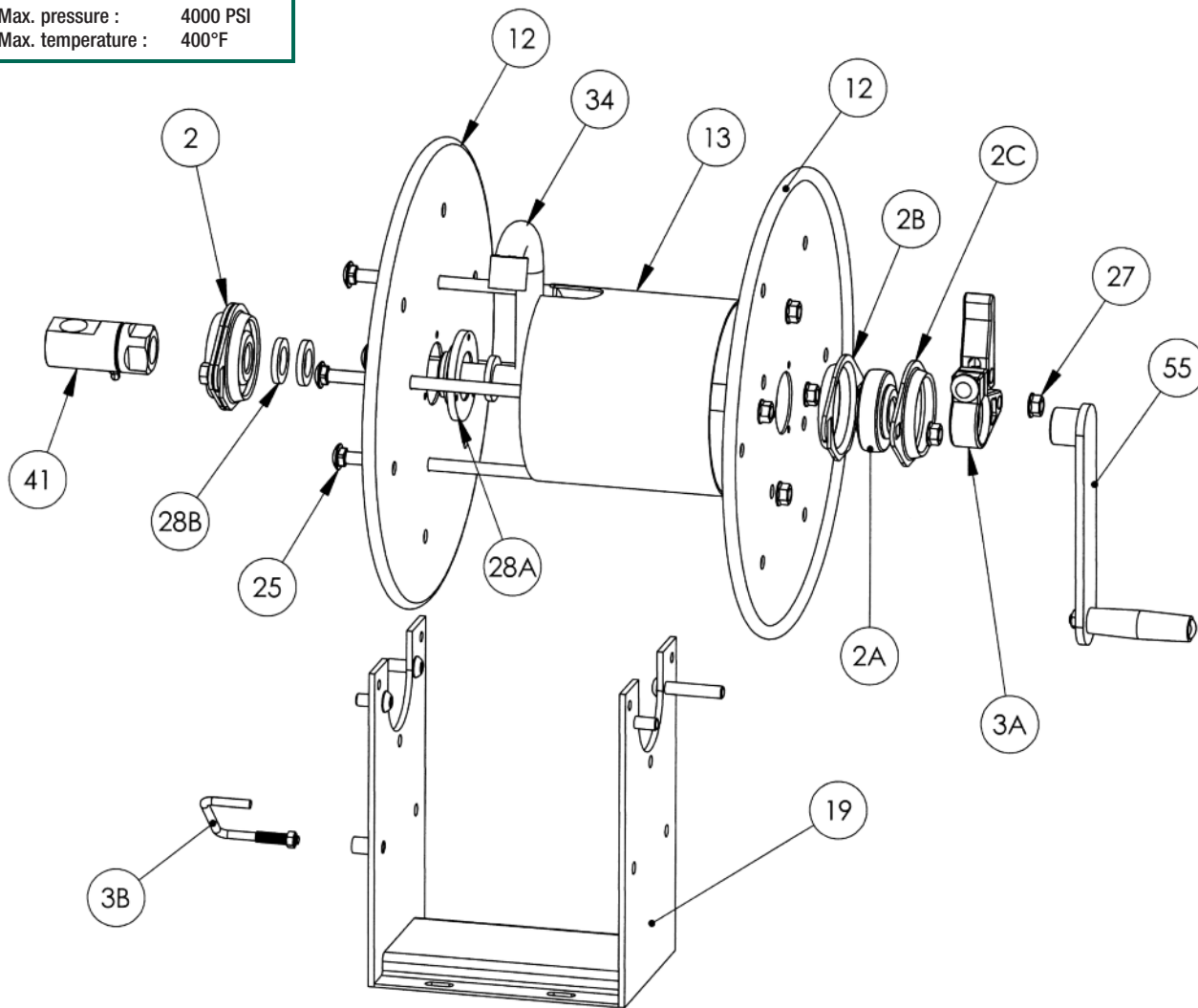
#	Ref.	Q.
1	MS-BL2030SE	1
2	HR-10201416	1
3	JB-3FMBS	1
4	AU-S1010DC	2
5	FH-H385H	1
6	JB-3FPS	1
7	BT-5161	4
8	BT-FW516	8
9	BT-LN516	4
10	AU-UB141134	4
11	BT-FW14	8
12	BT-LN14	8
13	N010-0063	2
14	N120-0104	1
15	AU-TEF12480	1
16	AU-SAZL69	1

OPTION



<p>AVIS: L'information ci-incluse a été préparée par un fabricant et n'est pas une propriété de MSG GREGGON. Elle est réservée pour les droits de propriété, licence, brevet, droits de reproduction, etc. Toute réimpression, réimpression, fabrication et/ou tout autre usage sans la permission écrite de MSG GREGGON, qui réserve all patent rights thereon.</p>	# FEUILLE / SHEET #	DATE CREATION	CREATEUR / CREATOR	REVISION DATE	PAGE
	MS-ENRTH	2008-03-21	tessonneaudd	2023-01-10	1 of 1
<p>DESCRIPTION</p> <p>Ensemble d'entredeur manuel pour série TH</p>		REVISION PAR / BY		trudej	
<p>#DESSIN / DRAWING #</p> <p>MS-ENRTH</p>		ECHELLE / SCALE		1:40	
<p>1- LES VALEURS SONT EN POUCES SAUF SI SPECIFIE</p> <p>UNITS ARE IN INCHES UNLESS OTHERWISE SPECIFIED</p> <p>2- TOLERANCES GENERALES</p> <p>Frac.: ± 1/16"</p> <p>X.X: ± 0.01"</p> <p>X.XXX: ± 0.005"</p>		<p>2023-01-10 [trudej]</p> <p>20/09/2018 [trudej]</p>		<p>2023-01-10 [trudej]</p> <p>20/09/2018 [trudej]</p>	
<p>Rev 3 JB-Q2A375F par AU-S1010DC, JB-3FMBS et JB-3FPS et item JB-Q2B500M et JB-Q2A375F</p> <p>Rev 2 BT-LW516 est devenu BT-FW516 et BT-AN516 est devenu BT-LN516</p>		<p>Date</p> <p>Approbation</p>		<p>Revisión</p> <p>Revisión</p>	

Pression max. :	4000 lb/po <sup>2</sup>
Température max. :	400°F
Max. pressure :	4000 PSI
Max. temperature :	400°F



REF	N°	DESCRIPTION	Q
2	HR-99022610	1/2" S.A. Bearing Assy. Complete for 1000 Series Reel	2
2A	HR-99021300	1/2" Ball Bearing Insert	2
2B	HR-99022801	Slotted Bearing Holder	2
2C	HR-99022800	Bearing Holder	2
3A	HR-99470130	Cam Lever Drag Brake Kit (including hardware)	1
3B	HR-99650131	PL-3 Pinlock Assembly (OPTIONAL)	1
12	HR-99030311	(14-16) 14.25" Diameter Disc	2
13	HR-99057112	Drum, 6" Diameter Aluminum (SPEC MODEL)	1
19	HR-99085000	Steel Frame Assy. For 1000 Series Reel (SPEC MODEL)	1
25	Spec. Model	3/8" Carriage Bolt w/nut	4
27	HR-99046200	3/8"-16 Spinlock Nut	8
28A	HR-99650040	Disc Washer, P28A-00050	2
28B	HR-99540020	1/2" Hub Spacer Washer, Isolplast	3
34	HR-990106101020	1/2" Welded Iron Pipe Hub with 1/2" FNPT Riser (for 1020...)	1
	HR-99010611014	1/2" Welded Iron Pipe Hub with 1/2" FNPT Riser (for 1014...)	1
41	HR-99278551	1/2" 90 Deg. FxF Super Swivel Joint	1
55	HR-99140021	Hand Crank Complete (includes hardware)	1





