



● Manuel de l'utilisateur
● Manuel de pièces

Operator's manual ●
Parts manual ●

Nettoyeur à pression

Pressure washer

Modèle ● Model

TH3040 & TH3040-600



MS Gregson Inc.

4300 Vachon
Drummondville
Qc, Canada, J2B 6V4

Tel. 819-474-1910
Fax 819-474-5317
info@msgregson.com
www.msgregson.com

LISTE DES RUBRIQUES

INTRODUCTION

GARANTIE

MISE EN MARCHÉ, TRAVAIL
À L'EAU FROIDE

MISE EN MARCHÉ, TRAVAIL
À L'EAU CHAUDE

INJECTION DE SAVON/
PRODUITS CHIMIQUES

MISE À L'ARRÊT

RÈGLES DE SÉCURITÉ

ENTRETIEN

REMISAGE POUR L'HIVER
ET / OU TRANSPORT PAR
TEMPS FROID (GEL)

DONNÉES TECHNIQUES

INCONVÉNIENTS ET REMÈDES

SCHÉMAS ET LISTES DES
COMPOSANTES

VUES EXPLOSÉES DES COMPOSANTES

SCHÉMA ÉLECTRIQUE

LIST OF CONTENTS

INTRODUCTION

WARRANTY

COLD WATER WORK
START UP PROCEDURE

HOT WATER WORK
START UP PROCEDURE

CHEMICAL PRODUCTS /
SOAP INJECTION PROCEDURE

STOPPING PROCEDURE

SAFETY RULES

MAINTENANCE

WINTERIZATION AND / OR
COLD TEMPERATURE
TRANSPORTATION (FREEZING)

TECHNICAL DATA

TROUBLE SHOOTING GUIDE

DRAWINGS AND
COMPONENTS LISTS

PARTS BREAK DOWN

ELECTRIC WIRING DIAGRAM

INTRODUCTION

Merci d'avoir choisi un produit de qualité de **MS Gregson**. Nous sommes heureux de vous compter parmi les propriétaires satisfaits de nos nettoyeurs à pression.

Plusieurs années de recherche ont mené au développement de cette série de modèles et seulement des pièces et matériaux de qualité sont utilisés. Chaque machine est soigneusement testée et inspectée avant de quitter notre usine pour vous assurer des années de performance.

Pour une performance continue, souvenez-vous que cette machine représente un important investissement de votre part mais, bien entretenue, elle vous retournera votre investissement plus d'une fois. Comme pour tous les équipements mécaniques, votre machine requiert une installation adéquate, une bonne opération et l'entretien spécifié dans ce manuel.

Veuillez lire ce manuel très attentivement et au complet avant d'installer et d'opérer votre machine. Examinez votre machine, ses accessoires et la caisse d'emballage pour noter tout dommage ou pièce manquante. Rapportez rapidement au transporteur toute réclamation pour perte ou dommage.

POLITIQUE DE GARANTIE MS GREGSON POUR NETTOYEURS À PRESSION

GARANTIE LIMITÉE

Les nettoyeurs à pression fabriqués par **MS Gregson** sont garantis, à l'acheteur initial au détail, comme étant exempts de vices de matériaux ou de fabrication pour les délais spécifiés ci-dessous. Les conditions d'utilisation normale conformes aux instructions décrites dans le manuel de l'utilisateur s'appliquent. Cette garantie limitée est sujette aux exclusions ci-dessous énumérées. Elle est calculée à partir de la date de livraison à l'acheteur initial et s'applique aux composantes originales seulement. Les pièces remplacées sous cette garantie jouissent du délai restant de la garantie pour les composantes correspondantes.

GARANTIE DE 5 ANS SUR LES PIÈCES*, 1 AN SUR LA MAIN-D'ŒUVRE

Les composantes métalliques fabriquées par **MS Gregson**, telles que bâtis, poignées, gardes de courroies, grillages et plaques de protection, couvercles et réservoirs sont couverts par une garantie de 5 ans.

*Les pompes sont couvertes par une garantie de **2 ans** par le fabricant des pompes. La garantie du fabricant ne s'applique pas aux dommages causés par le transport, par le gel, par des composantes de remplacement autres que celles du fabricant, par un mauvais usage ou abus, ni à l'usure normale des pièces en mouvement ou composantes affectées par les pièces en mouvement.

INTRODUCTION

Thank you for having selected a quality **MS Gregson** product. We are pleased to have you included among the many satisfied owners of our pressure washers.

Years of research have brought into the development of these fine products and only top quality components and materials are used throughout. Every machine is carefully tested and inspected before leaving our plant to ensure you years of performance.

For a continuous performance, remember that this washer is a substantial investment for you, but properly cared and maintained it will return this investment many times. As with all mechanical equipment, your washer requires proper installation, proper operation and maintenance as specified in this manual.

Please read carefully the entire manual before installing and operating this machine. Examine machine, accessories and crate carefully for shipping damage or missing parts. Report promptly any shortages or damage claims to freight carrier.

MS GREGSON WARRANTY POLICY FOR PRESSURE WASHERS

LIMITED WARRANTY

Pressure washers manufactured by **MS Gregson** are warranted, to the original purchaser, to be free from defects in materials and workmanship for the periods specified below. Normal use conditions, according to the instructions in the operator's manual, apply. This limited warranty is subject to the exclusions listed below, is calculated from the date of delivery to the original purchaser, and applies to the original components only. Parts replaced under this warranty will assume the remainder of the corresponding part's warranty period.

5 YEAR PARTS*, 1 YEAR LABOUR WARRANTY

Metallic components manufactured by **MS Gregson**, such as frames, handles, belt guards, protective gratings and plates, covers and tanks have a 5 year warranty.

*Pumps are warranted for **2 years** by the pumps manufacturer. Manufacturer's warranty does not apply to freight damage, to freezing damage, to damage caused by replacement parts others than the manufacturer's ones, to normal wear of moving parts or components affected by moving parts.

**Les serpentins de chauffage des modèles à l'huile sont protégés par une garantie au prorata de 5 ans à l'acheteur initial selon le barème décroissant suivant :

- Remplacement ou réparation sans frais durant les 2 premières années.
- Remplacement ou réparation avec 40% des frais au client durant la troisième année.
- Remplacement ou réparation avec 60% des frais au client durant la quatrième année.
- Remplacement ou réparation avec 80% des frais au client durant la cinquième année.

GARANTIE DE 2 ANS SUR LES PIÈCES, 1 AN SUR LA MAIN-D'OEUVRE

Les éléments chauffants et les serpentins de chauffage des échangeurs électriques sont couverts par une garantie de 2 ans.

GARANTIE DE 1 AN SUR LES PIÈCES, 1 AN SUR LA MAIN-D'OEUVRE

Les autres composantes, excluant les accessoires mentionnés ci-dessous et les items d'entretien courant mentionnés ci-dessous, sont couvertes par une garantie de 1 an sur les pièces et la main-d'oeuvre.

GARANTIE DE 30 JOURS SUR LES ACCESSOIRES

Les accessoires tels les boyaux haute pression, raccords rapides, pivots, pistolets, lances, buses, manomètres, protecteurs thermiques et options sont couverts par une garantie de 30 jours sur les pièces.

GARANTIE OFFERTE PAR D'AUTRES MANUFACTURIERS

Les moteurs électriques ou à essence, les batteries ou autres items, dont le fabricant offre directement une garantie, sont réparés dans un centre de service autorisé du fabricant correspondant. **MS Gregson Inc.** ne peut offrir de garantie sur ces items.

EXCLUSIONS DE CETTE GARANTIE

La présente garantie ne couvre pas les items suivants :

- Ajustements de routine et articles d'entretien courant tels que lubrifiants, bougies d'allumage, courroies, filtres, joints toriques, fusibles, soupapes et joints d'étanchéité de pompe.
- Dommages ou mauvais fonctionnement suite à un accident, un choc, un abus, des modifications apportées à l'équipement sans autorisation, une installation ou une réparation inadéquate, un manquement aux instructions d'entretien du fabricant ou une utilisation outrepassant les directives fournies dans le manuel de l'utilisateur ou le sens commun.
- Dommages dus au gel, détérioration chimique, rouille, corrosion, accumulation de tartre ou expansion thermique.
- Dommages causés par des composantes de remplacement autres que celles obtenues de ou approuvées par **MS Gregson Inc.**
- Dommages aux composantes suite à des fluctuations de

**The heating coils on oil fired models are protected by a 5 year pro rated warranty to the original purchaser upon the following decreasing scale:

- Full replacement or repair during the first 2 years.
- Replacement or repair with customer bearing 40% of cost during the third year.
- Replacement or repair with customer bearing 60% of cost during the fourth year.
- Replacement or repair with customer bearing 80% of cost during the fifth year.

2 YEAR PARTS, 1 YEAR LABOUR WARRANTY

The heating elements and the heating coils of electric exchangers have a 2 year warranty.

1 YEAR PARTS, 1 YEAR LABOUR WARRANTY

The other components, excluding accessories listed below and normal wear items listed below, are warranted for 1 year on parts and labour.

30 DAY ACCESSORIES WARRANTY

Accessories such as discharge hoses, quick couplers, swivels, guns, lances, nozzles, pressure gauges, thermal protectors, and options are warranted for 30 days on parts.

WARRANTY PROVIDED BY OTHER MANUFACTURERS

Motors, engines, batteries or other items, which are warranted by their respective manufacturers, are serviced through these manufacturer's local authorized service centres. **MS Gregson Inc.** cannot provide warranty on these items.

EXCLUSIONS OF THIS WARRANTY

This warranty does not cover the following items:

- Routine adjustments and normal wear items such as lubricants, spark plugs, belts, filters, O-rings, fuses, pump valves and seals.
- Damage or malfunctions resulting from accidents, bumping, abuse, modifications made to the equipment without authorization, incorrect installation, improper servicing, failure to follow manufacturer's maintenance instructions, or use of the equipment beyond its stated usage specifications as contained in the operator's manual or the common sense.
- Damage due to freezing, chemical deterioration, rust, corrosion, scale build up, or thermal expansion.
- Damage caused by replacement components others than those obtained from or approved by **MS Gregson Inc.**
- Damage to components from fluctuations in electrical

tension électrique d'alimentation.

- Dommages causés par une alimentation insuffisante en eau ou une eau de mauvaise qualité.
- Dommages dus à l'utilisation d'un mauvais combustible, des impuretés ou de l'eau dans le combustible ou une panne de combustible.
- Transport jusqu'au concessionnaire, frais de déplacement, dommages durant le transport.

EXÉCUTION DE RÉPARATION PENDANT LA PÉRIODE DE GARANTIE

Pour obtenir le service de garantie sur des pièces garanties par **MS Gregson Inc.**, vous devez retourner le produit à votre concessionnaire **MS Gregson** autorisé, port payé, avec une preuve d'achat, dans les délais applicables de garantie. Si l'équipement est installé de façon permanente, les réparations seront effectuées sur place par le concessionnaire. Pour obtenir le service de garantie sur les composants garanties par d'autres fabricants, votre concessionnaire peut vous aider à obtenir ces services dans un centre local de service autorisé.

LIMITE DE LA RESPONSABILITÉ

La responsabilité de **MS Gregson Inc.** pour les dommages particuliers, accidentels ou consécutifs est expressément déniée. En aucun temps, la responsabilité de **MS Gregson Inc.** ne peut excéder le prix d'achat du produit en question. LA PRÉSENTE GARANTIE TIENT LIEU DE TOUTE AUTRE GARANTIE, EXPLICITE OU IMPLICITE, Y COMPRIS TOUTE GARANTIE IMPLICITE D'ADAPTATION POUR UNE UTILISATION PARTICULIÈRE. **MS Gregson Inc.** n'autorise aucune autre partie, incluant les concessionnaires **MS Gregson** autorisés, à faire toute représentation ou promesse au nom de **MS Gregson Inc.** ou à modifier les termes, conditions ou limitations d'aucune façon. Il est de la responsabilité de l'acheteur de s'assurer que l'installation et l'utilisation des produits **MS Gregson** respectent les codes locaux. Bien que **MS Gregson Inc.** tente de s'assurer que ses produits rencontrent les codes nationaux, elle ne peut être responsable de la façon dont le client choisit d'installer ou d'utiliser le produit.

MISE EN MARCHÉ, TRAVAIL À L'EAU FROIDE

1. Brancher le boyau haute pression à la sortie du nettoyeur.
2. Brancher un boyau d'alimentation à l'entrée de la pompe et ouvrir la valve de ce boyau. Le débit disponible au boyau doit excéder le débit de la pompe et la pression doit être d'au moins 30 lb/po² mais ne pas excéder 80 lb/po².
3. Laisser entrer l'eau et attendre qu'elle coule par le boyau haute pression. Pour chasser l'air et les impuretés du système, laisser couler l'eau jusqu'à ce qu'elle soit limpide et sorte de façon régulière.

supply.

- Damage caused by insufficient water supply or poor quality water.
- Damage due to improper fuel use, impurities or water in fuel, or lack of fuel.
- Transportation to dealer, travelling fees, or freight damage.

EXECUTION OF REPAIRS WITHIN THE WARRANTY PERIOD

In order to obtain warranty service on items warranted by **MS Gregson Inc.**, you must return the product to your authorized MS Gregson dealer, freight prepaid, with proof of purchase, within the applicable warranty period. If the equipment is permanently installed, repairs will be carried out on the spot by the dealer. For warranty service on components warranted by other manufacturers, your authorized **MS Gregson** dealer can help you obtain warranty service through these manufacturers' local authorized service centres.

LIMITATION OF LIABILITY

MS Gregson Inc. liability for special, incidental, or consequential damages is expressly disclaimed. In no event shall **MS Gregson Inc.** liability exceed the purchase price of the product in question. THE WARRANTY CONTAINED HEREIN IS IN LIEU OF ALL OTHER WARRANTIES, EXPRESSED OR IMPLIED, INCLUDING ANY IMPLIED WARRANTY OF FITNESS FOR A PARTICULAR PURPOSE. **MS Gregson Inc.** does not authorize any other party, including authorized **MS Gregson** dealers, to make any representation or promise on behalf of **MS Gregson Inc.** or to modify the terms, conditions, or limitations in any way. It is the buyer's responsibility to ensure that the installation and use of MS Gregson products conform to local codes. While **MS Gregson Inc.** attempts to assure that its products meet national codes, it cannot be responsible for how the customer chooses to use or install the product.

STARTING PROCEDURE, COLD WATER WORK

1. Connect the high pressure hose to the washer outlet.
2. Connect a water supply hose to the pump inlet and open the hose valve. The supply hose flow rate must exceed the pump flow rate and the pressure must be at least 30 psi but must not exceed 80 psi.
3. Let the water come in and wait until it flows out from the high pressure hose. To drive air or dirt out of the system, let the water flow until it is limpid and comes out regularly.

4. Fermer l'alimentation d'eau.
5. Brancher le boyau haute pression à l'entrée du pistolet et rouvrir l'alimentation d'eau.
6. Brancher la fiche électrique à une prise dont la capacité du disjoncteur correspond au courant nominal du nettoyeur. Si une rallonge électrique est utilisée, elle doit être au moins du même calibre que le cordon d'alimentation du nettoyeur ou de calibre supérieur si la longueur totale du cordon et de la rallonge excède 35 pi.
7. Mettre en marche le moteur de la pompe.
8. Mettre la lance en position "rinçage" (voir partie injection de savon ci-après) et appuyer sur la gâchette du pistolet.
9. Opérer le pistolet de façon continue. Ne pas alterner, en cycles de moins de 5 secondes, l'ouverture et la fermeture du pistolet.
10. Pour les travaux légers, dévisser la poignée du régulateur pour réduire la pression.

NOTE:

Étant équipé d'un contrôle de Départ et Arrêt Automatique (D.A.A.), le nettoyeur se met en marche lorsque le pistolet est enclenché et s'arrête après que le pistolet ait été relâché pendant plus de 30 secondes.

MISE EN MARCHÉ, TRAVAIL À L'EAU CHAUDE

Suivre les instructions de la section précédente, puis les suivantes :

11. Emplir le réservoir d'huile à chauffage #2 (ou plus légère).
12. Mettre en marche le brûleur.
13. Ajuster le thermostat à la température désirée.

Le nettoyeur peut maintenant être utilisé pour le nettoyage à l'eau chaude. Pour travailler à plus haute température ou à la vapeur jusqu'à 302 °F (150 °C), diminuer la pression par le régulateur situé à la sortie de la pompe. La réduction de pression peut aussi être utile lors du nettoyage de surfaces délicates.

NOTE :

Le brûleur s'arrête de chauffer lorsque le pistolet est relâché et se remet en marche lorsque le pistolet est enclenché de nouveau. Le brûleur s'arrête également de chauffer lorsque l'eau atteint la température à laquelle est ajusté le thermostat. Dans ce cas, il se remettra de lui-même en marche dès que la température de l'eau commencera à redescendre.

4. Close the water supply.
5. Connect the high pressure hose to the gun inlet and reopen the water supply.
6. Connect the attachment plug to a proper electrical source. Circuit breaker for this source should match with the washer nominal current. If an extension cord is used, it should be the same size as the washer power cord or larger if washer cord and extension cord total length exceeds 35 ft.
7. Start the pump motor.
8. Set the lance to "rinse" position (see soap injection part below) and press the gun trigger.
9. Operate the gun continuously. Do not press and release the trigger in cycles of less than 5 seconds.
10. For light works, unscrew the regulator knob to reduce the pressure.

NOTE:

Equipped with an automatic Start and Stop Control (S.S.C.), the washer starts by depressing the trigger of the gun and stops after the trigger has been released for a period exceeding 30 seconds.

STARTING PROCEDURE, HOT WATER WORK

Follow previous section instructions, then these ones :

11. Fill the tank with #2 furnace oil (or lighter).
12. Turn on the burner.
13. Adjust the thermostat to the desired temperature.

You can now use the washer for hot water cleaning. For higher temperature work or steam work up to 302°F (150°C), lower pressure using the pressure regulator which is located at the pump outlet. Reducing pressure can also be useful when washing delicate surfaces.

NOTE :

The burner stops heating when the gun is released and restarts when the gun is engaged again. The burner also stops when the water reaches the temperature to which the thermostat is adjusted. In that case, it will start again by itself as soon as the water temperature will drop.

INJECTION DE SAVON

1. Verser du savon liquide pour nettoyeur à pression dans le contenant du nettoyeur.
2. Dévisser la poignée perpendiculaire à la lance.
3. Appuyer sur la gâchette du pistolet.
4. Ajuster la quantité de savon désirée en tournant la valve de dosage sur l'injecteur.
5. Appliquer le savon de façon régulière. Laisser tremper quelques minutes avant de rincer.
6. Pour rincer, revisser la poignée sur le côté de la lance.

MISE À L'ARRÊT

1. Arrêter le brûleur.
2. Mettre la lance en position rinçage.
3. Tenir le pistolet enclenché jusqu'à ce que l'eau soit limpide et à une température de moins de 100 °F (40 °C).
4. Arrêter le moteur de la pompe.
5. Fermer la valve du boyau d'alimentation.
6. Appuyer sur la gâchette du pistolet afin de dépressuriser.

RÈGLES DE SÉCURITÉ

- Toujours brancher le nettoyeur à une prise ayant une mise à la terre (ground).
- Le système d'alimentation électrique auquel est raccordé le nettoyeur doit être équipé d'un interrupteur de surcharge (disjoncteur ou fusible).
- Ne jamais laisser le cordon électrique tremper dans l'eau.
- Toujours débrancher l'alimentation électrique avant d'effectuer une réparation ou l'entretien.
- Ne jamais tirer sur le cordon d'alimentation pour débrancher le nettoyeur.
- Ne jamais déplacer le nettoyeur en tirant sur un boyau ou sur le cordon d'alimentation.
- Ne jamais utiliser sous la pluie ou durant les orages électriques.
- Ne jamais diriger le jet d'eau vers le nettoyeur ou vers tout autre appareil électrique.
- Ne jamais diriger le jet d'eau vers soi ou vers toute autre personne.

INJECTING PROCEDURE

1. Pour liquid soap for pressure washer in the washer container.
2. Unscrew the handle perpendicular to the lance.
3. Press the gun trigger.
4. Adjust the quantity of injected soap by turning the soap knob on the injector.
5. Apply soap regularly. Let soak a couple of minutes before rinsing.
6. To rinse, screw the handle on the side of the lance.

STOPPING PROCEDURE

1. Stop the burner.
2. Set the lance to rinse position.
3. Keep the gun engaged until water is limpid and at a temperature lower than 100°F (40°C).
4. Turn off the pump motor.
5. Close the water supply hose valve.
6. Press the gun trigger in order to release pressure.

SAFETY RULES

- Always plug the washer to a grounded circuit.
- The electric power supply for the washer must be equipped with a circuit breaker or fuse.
- Never let the power supply cord soak in water.
- Always disconnect power supply before repairing or servicing.
- Never pull the power supply cord to unplug the washer.
- Never move the washer by pulling a hose or power supply cord.
- Never use in the rain or during thunderstorms.
- Never direct the water jet toward the washer or toward any other electrical appliance.
- Never direct the water jet toward yourself or toward anybody else.

- Ne jamais utiliser dans une échelle ou autre endroit instable.
- Ne pas faire fonctionner la pompe sans alimentation d'eau.
- Ne pas laisser fonctionner la pompe plus de 3 minutes sans utilisation (si non équipée d'un départ et arrêt automatique).
- Ne pas laisser fonctionner le brûleur lorsque le réservoir d'huile est vide.
- S'assurer que le réservoir d'huile soit toujours propre et éviter que de l'eau ou des saletés ne s'introduisent lors des remplissages. Vider et nettoyer le réservoir en cas de doutes.
- Placer le nettoyeur dans un endroit :
 - protégé contre le froid
 - protégé contre la pluie
 - bien ventilé
 - le plus éloigné possible du point de lavage.
- Lors de travaux dans des endroits restreints ou peu aérés, il est nécessaire de diriger les gaz d'échappement à l'extérieur au moyen d'un système d'aspiration des gaz et fumées.
- Si le nettoyeur est installé dans une chambre d'équipement ou autre local, des précautions doivent être prises afin de fournir assez d'air pur pour la combustion et la ventilation.

ÉQUIPEMENTS DE PROTECTION INDIVIDUELLE :

Selon la nature et les conditions des travaux à exécuter, les équipements de protection suivants peuvent devoir être portés :

- gants
- bottes
- lunettes
- visière
- casque de sécurité
- protecteurs acoustiques (coquilles ou bouchons)
- vêtements protecteurs.

Ces équipements doivent être imperméables et doivent pouvoir résister à l'agression des produits chimiques présents lors du nettoyage.

Ces équipements doivent être rendus disponibles aux travailleurs.

Une analyse des risques doit être faite avant de commencer les travaux de nettoyage afin d'identifier les équipements de protection individuelle particuliers qui pourraient être nécessaires (par exemple, protection respiratoire).

- Never use in a ladder or other unstable places.
- Do not operate the pump without water supply.
- Do not let the pump run more than 3 minutes without using it (if not equipped with an automatic start and stop control).
- Do not let the burner run when the oil tank is empty.
- Make sure the oil tank is always clean and avoid water or dirt introducing while filling the tank. If you have any doubt, empty and clean the tank.
- Install the washer in a place :
 - protected against frost
 - sheltered against rain
 - well ventilated
 - as far away as possible from washing point.
- When working in limited or not ventilated areas, you have to direct the exhaust gases to the outside with a gas and smoke vacuum system.
- If the pressure washer is installed in an equipment room or another premise, precautions must be taken to supply enough fresh air for combustion and ventilation.

INDIVIDUAL PROTECTION EQUIPMENTS:

According to the nature and conditions of the work to be done, the following protection equipments may have to be worn:

- gloves
- boots
- safety goggles
- visor
- safety helmet
- hearing protector (earmuffs or earplugs)
- protective clothing.

These equipments must be impermeable and must resist to the aggressive action of the chemical products present during washing operations.

These equipments must be made available to the workers.

Analysis of the possible risks must be made before beginning the cleaning operation in order to identify particular individual protection equipments that could be necessary (example: respiratory protection).

ENTRETIEN

Précaution : Débrancher l'alimentation électrique avant d'effectuer tout entretien.

POMPE :

Vérifier le niveau d'huile à toutes les 8 heures de fonctionnement. Changement de l'huile après 10 heures, ensuite à toutes les 200 heures. Drainer l'huile en dévissant le bouchon sous la pompe, puis remettre de l'huile à moteur SAE 20 ou SAE 30, non détergente jusqu'au milieu du voyant transparent.

FILTRES :

Vérifier et nettoyer régulièrement le filtre d'alimentation et la rondelle d'entrée d'eau ainsi que le filtre d'aspiration d'huile.

MOTEUR :

Vérifier régulièrement l'état des composantes et connecteurs électriques.

SERPENTIN :

Vérifier la formation possible de calcaire dans le circuit d'eau et, si nécessaire, procéder de la façon suivante :

- Débrancher le boyau d'alimentation d'eau de l'entrée de la pompe et le remplacer par un boyau d'aspiration de 5 pieds de longueur, avec un diamètre interne de 3/4 pouce.
- Utiliser un contenant de 20 litres et y verser une solution d'eau et d'acide anti-calcaire pour nettoyeur à pression selon les proportions recommandées par le fabricant.
- Placer l'extrémité libre du boyau dans le contenant. Débrancher le boyau haute pression de l'entrée du pistolet et le placer dans le même contenant. Fermer la valve d'ajustement de l'injecteur de savon.
- Mettre en marche le moteur de la pompe. **NE PAS FAIRE FONCTIONNER LE BRÛLEUR.** Laisser la solution circuler dans le système durant une heure ou jusqu'à ce que les dépôts de calcaire soient dissous. Comme le calcaire neutralise l'acide, il peut être nécessaire de remplacer la solution durant le traitement dans les cas extrêmes.
- Lorsque l'opération est complétée :
 - nettoyer le filtre à l'entrée de la pompe
 - rebrancher le boyau d'alimentation d'eau
 - rebrancher le boyau haute pression à l'entrée du pistolet
 - faire fonctionner le nettoyeur jusqu'à ce que l'eau sortant de la buse soit limpide.
- Pour prévenir d'éventuels dommages, éviter d'éclabousser ou de renverser la solution sur le nettoyeur ou ses composantes durant l'opération de détartrage.

MAINTENANCE

Caution : Disconnect the electric supply before doing any maintenance.

PUMP :

Check the oil level every 8 hours of work. Do the first oil change within the first 10 hours of work and subsequently, every 200 hours. Drain oil by unscrewing the plug under the pump, and fill with SAE 20 or SAE 30, non-detergent motor oil to the middle of the oil level sight glass indicator.

FILTERS :

Regularly verify and clean the inlet water filter and rubber washer, and the oil filter.

MOTOR :

Regularly check the state of electric components and connections.

HEATING COIL :

Check for possible lime formation into the water circuit and, if necessary, proceed as follows :

- Disconnect the water supply hose from the pump inlet and replace it by a 5 ft suction hose that has an inside diameter of 3/4".
- Use a 20 liter container and pour in a solution of water and scaling acid for pressure washer following the manufacturer recommended proportions.
- Place the free end of the hose into the container. Disconnect the high pressure hose from the gun inlet and place it in that same container. Close the adjustment valve of the soap injector.
- Start the pump motor. **DO NOT MAKE THE BURNER RUN.** Let the solution circulate into the system for an hour or until the layer of lime has dissolved. As lime neutralizes acid, you may have to replace the solution during the treatment in extreme cases.
- When the operation has been completed :
 - clean the water inlet filter
 - plug back the water supply hose
 - plug back the high pressure hose to the gun inlet
 - let the washer run until water that comes out of the nozzle is limp.
- To prevent possible damages, avoid to splash or spill solution on the washer or its components during the operation.

REMISAGE POUR L'HIVER ET/OU TRANSPORT PAR TEMPS FROID

Durant l'hiver et les périodes froides, si le nettoyeur risque le gel, il est recommandé de prendre les précautions suivantes après l'utilisation:

- Brancher un boyau d'air comprimé à l'entrée de la pompe et enclencher le pistolet de manière à expulser toute l'eau du circuit (durée 5 à 10 minutes).

OU

- Brancher un bout de boyau à l'entrée d'eau de la pompe.
- Plonger l'autre extrémité de ce boyau dans un récipient contenant une solution 50% eau et 50% antigel (ne pas utiliser de liquide lave-vitre ou d'alcool).
- Mettre le moteur en marche.
- Appuyer sur la gâchette jusqu'à ce que la solution sorte par la buse.
- Relâcher la gâchette pour emplir la tuyauterie du système de retour à l'entrée.
- Arrêter le moteur.
- Appuyer sur la gâchette pour dépressuriser.

ATTENTION: Ne pas oublier qu'à 0 °C, la machine peut geler et que par temps très froid, elle peut geler en moins de 5 minutes.

AVERTISSEMENTS

NE PAS UTILISER D'ESSENCE, DE PRODUITS DE VIDANGE NI D'HUILE CONTENANT DE L'ESSENCE OU DES SOLVANTS.

NE PAS RACCORDER CETTE MACHINE À UN CONDUIT D'ÉVACUATION DE TYPE B.

RISQUE D'INJECTION ET DE BLESSURES GRAVES. SE TENIR À L'ÉCART DU JET. NE PAS DIRIGER LE JET DE SORTIE VERS QUI QUE CE SOIT. CONFIER L'UTILISATION DE CET ÉQUIPEMENT À UN OPÉRATEUR QUALIFIÉ.

WINTERIZATION AND/OR COLD TEMPERATURE TRANSPORTATION (FREEZING)

During winter and cold periods, if there is a freezing risk for the washer, it is recommended to take the following precautions:

- Connect a compressed air hose at the inlet of the pump and operate the gun until no water comes out of the circuit (5 to 10 minutes).

OR

- Connect a short length of hose to pump inlet.
- Immerse the other end of the hose in a container filled with a 50% water and 50% antifreeze mix (do not use windshield washer fluid or alcohol).
- Start the motor.
- Press the gun trigger until solution comes out from the nozzle.
- Release the trigger so that solution enters by-pass piping.
- Stop the motor.
- Press trigger to release pressure.

ATTENTION: Do not forget that at 0°C, the machine can freeze and by extreme cold, it takes less than 5 minutes.

WARNINGS

DO NOT USE GASOLINE, CRANKCASE DRAININGS OR OIL CONTAINING GASOLINE OR SOLVENTS.

THIS MACHINE IS NOT TO BE CONNECTED TO A TYPE B GAS VENT.

RISK OF INJECTION OR SEVERE INJURY. KEEP CLEAR OF NOZZLE. DO NOT DIRECT DISCHARGE STREAM AT PERSONS. THIS EQUIPMENT IS TO BE USED BY TRAINED OPERATORS.

DONNEES TECHNIQUES TH3040	
Usage	Industriel
Débit	4.0 gal US/min (15.1 l/min)
Pression maximum	3000 lb/po ² (207 bar)
Moteur	8 HP, 230 V, 33 A 1 phase, 60 Hz Vitesse 1750 tr/min Arbre Mâle, 1 1/8 po Cordon électrique 7 m, 8-3 SOOW Départ et arrêt Automatique, délai à l'arrêt
Pompe	Comet, CO-RWS4030E Vitesse 1750 tr/min Type Piston-céramique Entraînement Direct (Pompe à arbre creux)
Injection de savon	À basse pression Taux ajustable Activation par lance double
Protection de la pompe	Filtre à tamis métallique Protecteur thermique 140 °F
Boyau pression	Boyau 3/8 po x 50 pi x 6000 lb/po ² avec quick- coupleurs à billes
Pistolet	5000 lb/po ² x 10.4 gal/min
Lance	Double, 38 po
Buses pression	15045, 25045, 40045
Buse savon	6540
Brûleur	1/7 HP, 240 V, 1.2 A, 60 Hz Contrôles 24 V Soupape de sécurité 3500 lb/po ² (241 bar) Gicleur d'huile DELAVAN 2.50 – 90°W Pression d'huile 130 lb/po ² (9.0 bar) Aiguille d'air / bande d'air 4 / 10 Consommation maximum 2.7 gal US/h (10.2 l/h) Btu/h, consommation / net 375 000 / 280 000 Capacité du réservoir 9.7 gal US (37 l) Température d'échappement 713 °F (378 °C) Émission d'oxyde de carbone 30 ppm Diamètre du col de cheminée 8 po
Température à plein débit	86 à 200 °F (30 à 93 °C)
Température à débit réduit	86 à 302 °F (30 à 150 °C)
Dimensions / poids (L x l x h)	54 x 28 x 48 po / 552 lb (138 x 71 x 122 cm / 251 kg)

TECHNICAL DATA TH3040	
Use	Industrial
Flow rate	4.0 US gpm (15.1 l/min)
Maximum pressure	3000 psi (207 bar)
Motor	8 HP, 230 V, 33 A 1 phase, 60 Hz 1750 rpm Rotation speed Shaft Solid shaft, 1 1/8" Power cord 7 m, 8-3 SOOW Start and stop Automatic, stop delay
Pump	Comet, CO-RWS4030E Rotation speed 1750 rpm Type Ceramic plunger pump Drive Direct drive (hollow shaft pump)
Soap injection	Low pressure type Adjustable rate Activation by dual lance
Pump protection	Metal screen filter 140°F thermal protector
Pressure hose	Quick disconnect hose, 3/8" x 50' x 6000 psi
Gun	5000 psi x 10.4 gpm
Lance	Dual, 38"
Pressure nozzles	15045, 25045, 40045
Soap nozzle	6540
Burner	1/7 HP, 240 V, 1.2 A, 60 Hz Controls 24 V Safety relief valve 3500 psi (241 bar) Oil nozzle DELAVAN 2.50 – 90°W Oil pressure 130 psi (9.0 bar) Air shutter / air band 4 / 10 Maximum consumption 2.7 US gph (10.2 l/h) Btu/h, consumption / net 375 000 / 280 000 Tank capacity 9.7 US gal (37 l) Exhaust temperature 713°F (378°C) Carbon monoxide emission 30 ppm Flue collar diameter 8"
Temperature, full flow	86 to 200°F (30 to 93°C)
Temperature, reduced flow	86 to 302°F (30 to 150°C)
Dimensions / weight (L x W x H)	54" x 28" x 48" / 552 lb. (138 x 71 x 122 cm / 251 kg)

DONNEES TECHNIQUES TH3040-600	
Usage	Industriel
Débit	4.0 gal US/min (15.1 l/min)
Pression maximum	3000 lb/po ² (207 bar)
Moteur	8 HP, 600 V, 7.7 A 3 phases, 60 Hz Vitesse 1750 tr/min Arbre Mâle, 1 1/8" Cordon électrique 7 m, 14-4 SOOW Départ et arrêt Automatique, délai à l'arrêt
Pompe	Comet, CO-RWS4030E Vitesse 1750 tr/min Type Piston-céramique Entraînement Direct (Pompe à arbre creux)
Injection de savon	À basse pression Taux ajustable Activation par lance double
Protection de la pompe	Filtre à tamis métallique Protecteur thermique 140 °F
Boyau pression	Boyau 3/8 po x 50 pi x 6000 lb/po ² avec quick- coupleurs à billes
Pistolet	5000 lb/po ² x 10.4 gal/min
Lance	Double, 38 po
Buses pression	15045, 25045, 40045
Buse savon	6540
Brûleur	1/7 HP, 120 V, 2 A, 60 Hz Contrôles 24 V Soupape de sécurité 3500 lb/po ² (241 bar) Gicleur d'huile DELAVAN 2.50 – 90°W Pression d'huile 130 lb/po ² (9.0 bar) Aiguille d'air / bande d'air 4 / 10 Consommation maximum 2.7 gal US/h (10.2 l/h) Btu/h, consommation / net 375 000 / 280 000 Capacité du réservoir 9.7 gal US (37 l) Température d'échappement 713 °F (378 °C) Émission d'oxyde de carbone 30 ppm Diamètre du col de cheminée 8 po
Température à plein débit	86 à 200 °F (30 à 93 °C)
Température à débit réduit	86 à 302 °F (30 à 150 °C)
Dimensions / poids (L x l x h)	54 x 28 x 48 po / 522 lb (138 x 71 x 122 cm / 237 kg)

TECHNICAL DATA TH3040-600	
Use	Industrial
Flow rate	4.0 US gpm (15.1 l/min)
Maximum pressure	3000 psi (207 bar)
Motor	8 HP, 600 V, 7.7 A 3 phases, 60 Hz Rotation speed 1750 rpm Shaft Solid shaft, 1 1/8" Power cord 7 m, 14-4 SOOW Start and stop Automatic, stop delay
Pump	Comet, CO-RWS4030E Rotation speed 1750 rpm Type Ceramic plunger pump Drive Direct drive (hollow shaft pump)
Soap injection	Low pressure type Adjustable rate Activation by dual lance
Pump protection	Metal screen filter 140°F thermal protector
Pressure hose	Quick disconnect hose, 3/8" x 50' x 6000 psi
Gun	5000 psi x 10.4 gpm
Lance	Dual, 38"
Pressure nozzles	15045, 25045, 40045
Soap nozzle	6540
Burner	1/7 HP, 120 V, 2 A, 60 Hz Controls 24 V Safety relief valve 3500 psi (241 bar) Oil nozzle DELAVAN 2.50 – 90°W Oil pressure 130 psi (9.0 bar) Air shutter / air band 4 / 10 Maximum consumption 2.7 US gph (10.2 l/h) Btu/h, consumption / net 375 000 / 280 000 Tank capacity 9.7 US gal (37 l) Exhaust temperature 713°F (378°C) Carbon monoxide emission 30 ppm Flue collar diameter 8"
Temperature, full flow	86 to 200°F (30 to 93°C)
Temperature, reduced flow	86 to 302°F (30 to 150°C)
Dimensions / weight (L x W x H)	54" x 28" x 48" / 522 lb. (138 x 71 x 122 cm / 237 kg)

PROBLÈME		CAUSE		SOLUTION		FAULT		CAUSE		REMEDY	
MOTEUR						MOTOR					
Le moteur ne démarre pas, rien ne se passe.	Le moteur n'est pas alimenté.	Vérifier prise, fiche, fil, connexions, fusibles, disjoncteur, interrupteur, protecteur thermique (reset).	The motor does not start, nothing happens.	The motor has no power supply.	Verify plug, power cord, connections, fuses, circuit breaker, switch, thermal protector (reset).						
	La pompe est gelée.	Laisser réchauffer la pompe.	The pump is frozen.	The pump is frozen.	Let the pump heat.						
	La pompe est bloquée.	Tourner le moteur manuellement par le ventilateur.	The pump is jammed.	The pump is jammed.	Turn the motor manually by the fan.						
Le moteur gronde mais ne démarre pas.	Le moteur est défectueux.	Vérifier les condensateurs; faire réparer le moteur.	Motor is defective.	Motor is defective.	Check capacitors; have the motor repaired.						
	Le ventilateur frotte sur son couvercle.	Débosseler le couvercle.	The motor runs but is noisy.	The fan is rubbing against its cover.	Repair embossment of the cover.						
	Les roulements à billes du moteur ou de la pompe sont usés.	Remplacer.	The motor or pump bearings are worn.	The motor or pump bearings are worn.	Replace.						
Le moteur fonctionne mais est bruyant.	Le rotor du moteur est débalancé.	Faire réparer le moteur.	The motor rotor is unbalanced.	The motor rotor is unbalanced.	Have the motor repaired.						
	L'interrupteur centrifuge ne déclenche pas.	Réparer l'interrupteur centrifuge.	The centrifugal switch does not disengage.	The centrifugal switch does not disengage.	Repair the switch.						
	La clavette (clé) de la pompe est usée.	Remplacer la clavette.	The key of the pump is worn.	The key of the pump is worn.	Replace the key.						
Le moteur s'arrête.	Le protecteur thermique (reset) est déclenché.	Laisser refroidir le moteur et ré-enclencher le protecteur. Vérifier l'alimentation.	The motor thermal protector has tripped.	The motor thermal protector has tripped.	Let the motor cool and reset the protector. Verify power supply.						
	La fiche s'est débranchée.	Rebrancher la fiche.	The attachment plug is unplugged.	The attachment plug is unplugged.	Plug it back.						

PROBLÈME	CAUSE	SOLUTION	FAULT	CAUSE	REMEDY		
POMPE							
Le moteur fonctionne, mais la pompe ne pompe pas.	Les valves de la pompe sont bloquées par des saletés.	Nettoyer les valves. Vérifier ou ajouter un filtre à l'entrée de la pompe.	The motor runs but the pump does not work.	The pump valves are jammed by dirt.	Clean the valves. Check or add a filter at the pump inlet.		
	Les joints toriques des valves sont abîmés.	Remplacer.		The O' rings of the valves are damaged.	Replace.		
	La clavette (clé) de la pompe est brisée.	Remplacer.		The pump key is broken.	Replace.		
La pompe fonctionne, mais ne donne pas la pression maximum.	La buse est usée ou de calibre incorrect.	Vérifier le calibre recommandé ou remplacer.	The pump runs, but does not give maximum pressure.	The nozzle is worn or has not the proper size.	Check for the recommended size or replace.		
	Le manomètre ne donne pas une bonne lecture.	Remplacer.		The reading of the gauge is wrong.	Replace.		
	De l'eau sort par la buse à savon.	Réparer la lance.		Water flows out from the soap nozzle.	Repair the dual lance.		
	Fuites dans la ligne à haute pression.	Corriger les fuites.		Leaks in the high pressure line.	Stop the leaks.		
	Le siège ou la valve du régulateur sont sales ou usés.	Vérifier, nettoyer ou remplacer les pièces défectueuses.		The seat or the valve of the regulator are dirty or worn.	Check, clean or replace the defective parts.		
	Les valves de la pompe sont usées ou sales.	Nettoyer ou remplacer.		The pump valves are worn or dirty.	Clean or replace.		
	Les garnitures de la pompe sont usées.	Remplacer.		Pump water seals are worn.	Replace.		
	La pompe aspire de l'air.	Vérifier la tuyauterie de l'alimentation.		Pump is sucking air.	Check the supply piping.		
	L'alimentation en eau est insuffisante.	Vérifier si le débit de l'alimentation répond aux besoins de la pompe.		The water supply is insufficient.	Check if the supply flow provides the pump's needs.		
	La pression n'est pas régulière.	Les valves de la pompe sont sales ou usées.		Nettoyer ou remplacer.	Fluctuating pressure.	Valves are worn or dirty.	Clean or replace.
		Les garnitures sont usées.		Remplacer.		Water seals are worn.	Replace.
		La pompe aspire de l'air.		Vérifier la tuyauterie de l'alimentation.		Pump is sucking air.	Check the supply piping.

PROBLÈME	CAUSE	SOLUTION	FAULT	CAUSE	REMEDY
	L'alimentation en eau est insuffisante.	Vérifier si le débit de l'alimentation répond aux besoins de la pompe.		The water supply is insufficient.	Check if the supply flow provides the pump's needs.
Le boyau et le fusil vibrent anormalement.	Les valves de la pompe sont sales ou usées. Les garnitures de la pompe sont usées. Une bielle est brisée.	Nettoyer ou remplacer. Remplacer. Remplacer.	Excessive vibration in delivery hose and gun.	Pump valves are dirty or worn. Pump water seals are worn. A connecting rod is broken.	Clean or replace. Replace. Replace.
La pompe est bruyante.	Les roulements sont usés. La pompe aspire de l'air. L'alimentation en eau est insuffisante. La température de l'eau est trop élevée. La clavette (clé) de la pompe est usée.	Remplacer. Vérifier la tuyauterie de l'alimentation. Vérifier le débit de l'alimentation. Baisser la température de l'eau. Remplacer.	Noisy pump.	Bearings are worn. Pump is sucking air. Water supply is insufficient. Inlet water temperature is too high. The pump key is worn.	Replace. Check the supply piping. Check the supply flow. Lower the inlet water temperature. Replace.
Présence d'eau dans l'huile (huile blanche).	Les garnitures de la pompe sont usées. Haut pourcentage d'humidité dans l'air. Nettoyage de la pompe avec la buse.	Remplacer. Augmenter la fréquence des vidanges d'huile. Ne jamais diriger le jet d'eau vers le nettoyeur.	Presence of water in oil (white oil).	Pump water seals are worn. High humidity in the air. Cleaning of the pump with the nozzle.	Replace. Increase the oil change frequency. Never direct the jet toward the washer.
Fuite d'huile sous la pompe.	Joint d'arbre brisé ou usé. Tige de piston rayée ou usée. Joint sur tige de piston brisé ou usé. Prise d'air bloquée. Prise d'air remplacée par un bouchon non ventilé.	Remplacer. Remplacer. Remplacer. Nettoyer. Remettre les pièces d'origine.	Oil dripping under the pump.	Crankshaft oil seal broken or worn. Piston guide scratched or worn. Piston guide oil seal broken or worn. Air vent jammed. Air vent replaced by a non-ventilated cap.	Replace. Replace. Replace. Clean. Put the origin parts back.
De l'eau dégoutte entre la tête et le carter de la pompe.	Les garnitures de la pompe sont usées.	Remplacer.	Water dripping between pump head and crankcase.	Pump water seals are worn.	Replace.

PROBLÈME		CAUSE	SOLUTION	FAULT	CAUSE	REMEDY
RÉGULATEUR						
Le régulateur s'enclenche et déclenche lorsque le pistolet est relâché.	Le pistolet ne ferme pas complètement.	Fuites sur la ligne haute pression.	Ajuster ou réparer le pistolet. Corriger les fuites.	The regulator engages and releases when the gun trigger is released.	The gun does not properly close.	Adjust or repair the gun.
	La soupape de retenue du régulateur ne ferme pas complètement.	Le système d'étanchéité du piston du régulateur est usé.	Remplacer les pièces défectueuses.		Leaks on the high pressure line.	Stop the leaks.
	Le système d'étanchéité de la tige du régulateur est usé.	De l'eau va dans le réservoir de savon.	Remplacer les pièces défectueuses.		The regulator check valve does not properly close.	Replace the defective parts.
	Le débit n'est pas suffisant pour maintenir le régulateur enclenché (buse obstruée).	Le pistolet ne ferme presque plus.	Nettoyer la buse (problème rencontré sur buses interchangeables).		The regulator piston seal kit is worn.	Replace the defective parts.
	La pompe reste sous pression lorsque le pistolet est relâché.	Le système d'étanchéité de la tige du régulateur est usé.	Réparer le pistolet. Réparer la soupape.		The regulator guide seal kit is worn.	Replace the defective parts.
	Fuite d'eau par la tige du régulateur.		Remplacer les pièces défectueuses.		Water coming into the soap jar.	Clean or repair the soap injector check valve.
Le régulateur s'enclenche et déclenche lorsque le pistolet est enclenché.				The regulator engages and releases when the gun trigger is engaged.	There is not enough flow to maintain the regulator engaged (jammed nozzle).	Clean the nozzle (problem encountered with interchangeable nozzles).
					The gun does not properly close.	Repair the gun.
					The regulator check valve does not close.	Repair the check valve.
				Water dripping from the regulator guide.	The regulator guide seal kit is worn.	Replace the defective parts.

PROBLÈME	CAUSE	SOLUTION	FAULT	CAUSE	REMEDY
INJECTEUR DE SAVON			SOAP INJECTOR		
Le savon ne s'injecte pas.	Le boyau d'aspiration ou le filtre sont sales.	Vérifier et nettoyer.	Soap does not inject.	The soap hose or the soap strainer are dirty.	Check and clean.
	Le nettoyeur n'est pas en mode basse pression.	Mettre le nettoyeur en mode basse pression.		The washer is not in low pressure mode.	Put the washer in low pressure mode.
L'eau va dans le réservoir de savon lorsqu'en mode haute pression.	L'injecteur est sale ou bloqué.	Vérifier et nettoyer.	Water goes into the soap jar when in high pressure mode.	The injector is dirty or jammed.	Check and clean.
	Le restricteur de l'injecteur est usé.	Remplacer.		The injector restrictor is worn.	Replace.
	Le boyau haute pression est endommagé ou de diamètre insuffisant.	Remplacer par un boyau neuf et du diamètre recommandé.		The pressure hose is damaged or has a too small inside diameter.	Replace with a new hose of the right size.
	Le pistolet n'ouvre plus suffisamment.	Ajuster l'ouverture du pistolet.		The gun does not open enough.	Adjust the gun piston.
	La buse à savon est sale ou endommagée.	Nettoyer ou remplacer.		The soap nozzle is dirty or damaged.	Clean or replace.
	Le boyau haute pression est de longueur excessive.	Vérifier avec le boyau d'origine.		The pressure hose is too long.	Try with the original hose.
	La soupape de retenue de l'injecteur est sale ou usée.	Nettoyer ou remplacer.		The injector check valve is dirty or worn.	Clean or replace.

PROBLÈME		CAUSE		SOLUTION		FAULT		CAUSE		REMEDY			
DÉPART ET ARRÊT AUTOMATIQUE						AUTOMATIC START AND STOP CONTROL							
Le moteur ne démarre pas, rien ne se passe.		Le nettoyeur n'est pas branché.		Brancher le nettoyeur.		The motor does not start, nothing happens.		The washer is not connected.		Connect the washer.			
		L'interrupteur est en position OFF.		Mettre l'interrupteur en position ON.				The switch is in OFF position.		Turn ON the switch.			
		Le nettoyeur n'est pas alimenté.		Vérifier : disjoncteur, fusible, cordon, connexions, etc.				The washer has no power supply.		Verify: circuit breaker, fuse, cord, connections, etc.			
		Le fusible des contrôles est brûlé.		Remplacer.				The controls fuse has blown.		Replace.			
		L'interrupteur à débit est défectueux.		Réparer ou remplacer.				The flow switch is defective.		Repair or replace.			
		La minuterie est défectueuse.		Remplacer.				The timer is defective.		Replace.			
		Le transformateur 24 V est défectueux.		Remplacer.				The 24 V transformer is defective.		Replace.			
		Le contacteur magnétique est défectueux.		Remplacer.				The magnetic contactor is defective.		Replace.			
		Si un interrupteur à pression de protection est installé sur l'alimentation d'eau :		L'alimentation d'eau est fermée.		Ouvrir l'alimentation d'eau.		If a protection pressure switch is installed on water supply line:		The water supply is closed.		Open the water supply.	
				Le filtre d'eau est sale.		Nettoyer le filtre.				The water filter is dirty.		Clean the filter.	
L'interrupteur à pression est défectueux.				Remplacer.				The pressure switch is defective.		Replace.			
Si c'est un moteur 3 phases :				Le relais de surcharge est déclenché.		Ré-enclencher.		If it is a 3 phase motor:		The overload protector has tripped.		Reset.	
				Le relais de surcharge est défectueux.		Remplacer.				The overload protector is defective.		Replace.	
Le moteur ne démarre pas, mais un gros « clic » est entendu dans le boîtier de contrôle.				Le protecteur thermique du moteur est déclenché (sur moteur 1 phase seulement).		Ré-enclencher.		The motor does not start, but a "click" is heard in the control box.		The motor thermal protector has tripped (on 1 phase motor only).		Reset.	
		Le moteur gronde mais ne démarre pas.		Voir la section MOTEUR.		The motor hums but does not start.				See MOTOR section.			
Le moteur ne s'arrête pas.		L'interrupteur à débit est défectueux.		Réparer ou remplacer.		The motor does not stop.		The flow switch is defective.		Repair or replace.			

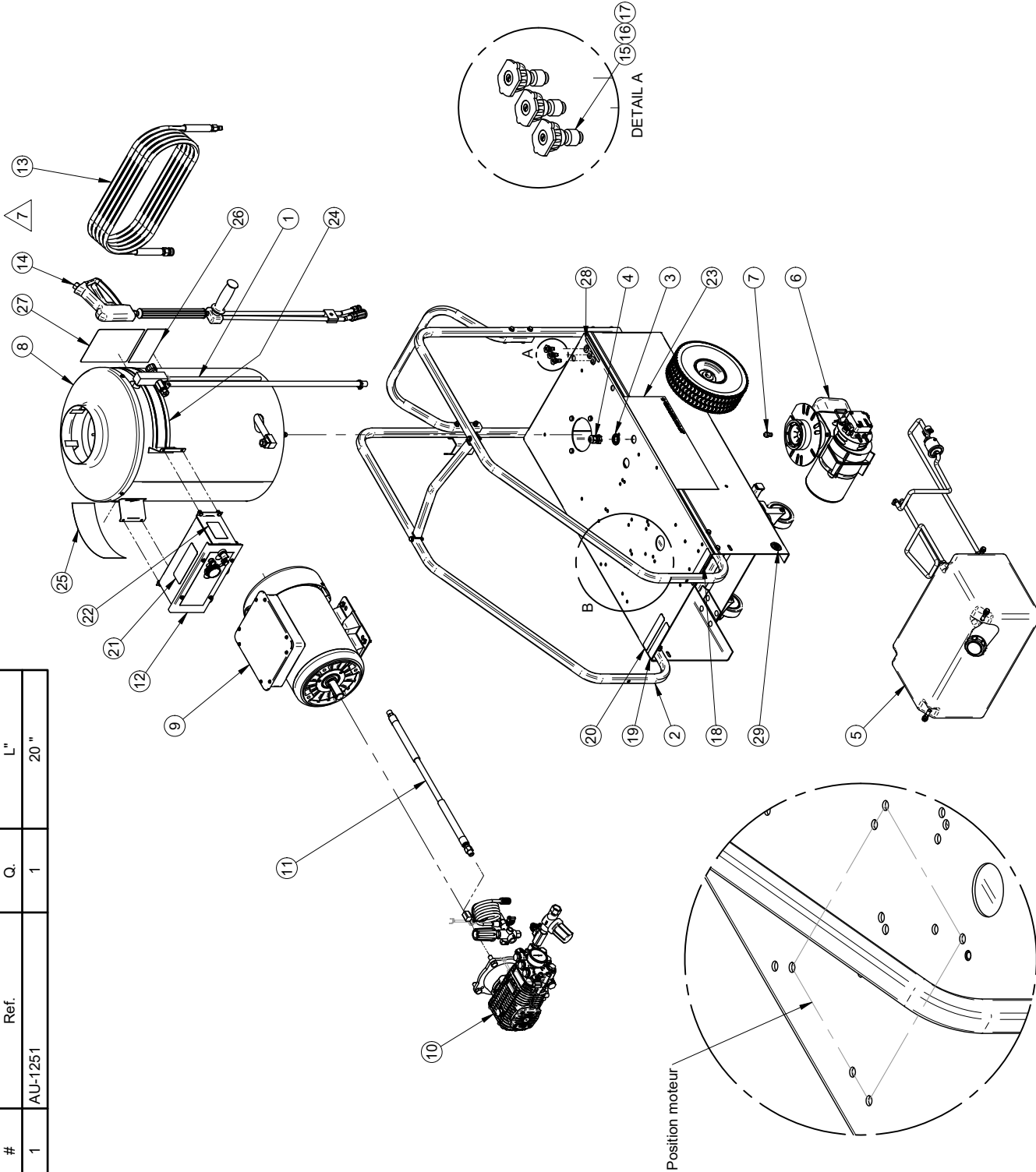
PROBLÈME	CAUSE	SOLUTION	FAULT	CAUSE	REMEDY
	La minuterie est défectueuse.	Remplacer.		The timer is defective.	Replace.
	Le contacteur magnétique est défectueux.	Remplacer.		The magnetic contactor is defective.	Replace.

PROBLÈME		CAUSE	SOLUTION	FAULT	CAUSE	REMEDY
OIL BURNER						
Le brûleur produit de la fumée blanche.	Présence d'eau dans le réservoir d'huile.	Vider et nettoyer le réservoir. Remplir avec de l'huile non contaminée.	The burner produces white smoke.	Presence of water into the oil tank.	Empty and clean the tank. Fill with clean oil.	
	Le réservoir est presque vide.	Remplir le réservoir.		The tank is almost empty.	Fill the tank.	
	L'électrovanne est défectueuse.	Réparer ou remplacer.		The electrovalve is defective.	Repair or replace.	
Le brûleur produit de la fumée noire.	La pression d'huile est incorrecte.	Ajuster selon les recommandations du manufacturier.	The burner produces black smoke.	Oil pressure is incorrect.	Adjust according to manufacturer recommendations.	
	Le réglage de l'air est incorrect.	Ajuster selon les recommandations du manufacturier.		Air regulation is incorrect.	Adjust according to manufacturer recommendations.	
	Le gicleur d'huile est sale ou usé.	Remplacer.		The oil nozzle is dirty or worn.	Replace.	
	La pompe d'huile est sale.	Démonter et nettoyer.		The oil pump is dirty.	Dismantle and clean.	
	Le filtre d'huile est sale.	Remplacer.		The oil filter is dirty.	Replace.	
	L'électrovanne est défectueuse.	Réparer ou remplacer.		The electrovalve is defective.	Repair or replace.	
La température de l'eau est insuffisante.	Le thermostat n'est pas réglé à la température désirée.	Ajuster le thermostat.	The water temperature is not sufficient.	The thermostat is not set to the desired temperature.	Adjust the thermostat.	
	Le thermostat est défectueux.	Remplacer.		The thermostat is defective.	Replace.	
	Du calcaire s'est formé dans le serpentin.	Détartrer le serpentin (voir section entretien).		Lime has built up inside the heating coil.	Scale the coil (see maintenance section).	
À quelques reprises, le brûleur fonctionne quelques minutes puis s'arrête.	Le filtre d'huile est sale.	Remplacer.	Several times, the burner runs for a few minutes, then stops.	The oil filter is dirty.	Replace.	
	Le joint entre le moteur et la pompe est endommagé.	Remplacer.		The coupling between the motor and the oil pump is damaged.	Replace.	
Le brûleur continue de chauffer lorsque le pistolet est relâché.	L'interrupteur à débit ou à pression est défectueux.	Réparer ou remplacer.	The burner continues to heat when the gun trigger is released.	The flow switch or pressure switch is defective.	Repair or replace.	

PROBLÈME	CAUSE	SOLUTION	FAULT	CAUSE	REMEDY
Le brûleur s'éteint ou refuse de s'allumer.	L'électrovanne est défectueuse.	Remplacer.		The electrovalve is defective.	Replace.
	Le réservoir d'huile est vide.	Remplir le réservoir.	The burner extinguishes or refuses to light.	The oil tank is empty.	Fill the tank.
	Le filtre d'huile est bouché.	Remplacer.		The oil filter is blocked.	Replace.
	Le gicleur d'huile est bouché.	Remplacer.		The oil nozzle is blocked.	Replace.
	La pompe d'huile est défectueuse.	Réparer ou remplacer.		The oil pump is defective.	Repair or replace.
	L'électrovanne est défectueuse.	Remplacer.		The electrovalve is defective.	Replace.
	Le joint entre le moteur et la pompe d'huile est brisé.	Remplacer.		The coupling between the motor and the oil pump is broken.	Replace.
	L'interrupteur à débit ou à pression est défectueux.	Réparer ou remplacer.		The flow switch or pressure switch is defective.	Repair or replace.
	Le thermostat est mal réglé ou est défectueux.	Vérifier ou remplacer.		The thermostat is not adjusted or is defective.	Check or replace.
	Un fusible a brûlé.	Remplacer.		A fuse has blown.	Replace.
	Le protecteur du moteur du brûleur est déclenché.	Ré-enclencher le protecteur.		The burner motor protector has tripped.	Reset.
	Le transformateur d'ignition est défectueux.	Remplacer.		The ignition transformer is defective.	Replace.
	Les électrodes sont défectueuses ou déplacées.	Ajuster selon les recommandations du manufacturier ou remplacer.		The electrodes are defective or have moved.	Adjust the electrodes according to manufacturer recommendations or replace.
Le moteur du brûleur est défectueux.	Réparer ou remplacer.	The burner motor is defective.		Repair or replace.	

#	Ref.	Q.	L"
1	AU-1251	1	20"

#	Ref.	Q.
1	AU-1251	1
2	RE-THBA-G	1
3	JA-RW503	2
4	AU-CD13NRBK	1
5	RE-THRESH9A	1
6	RE-MS202A	1
7	WA-25090W	1
8	RE-C18244PAS	1
9	RE-M8240A	1
10	RE-RWS4030EPPA	1
11	FH-H382H	1
12	RE-CA8240	1
13	RE-H3850HQCS	1
14	RE-ST1500ST54QCS	1
15	JB-QMEG15045	1
16	JB-QMEG25045	1
17	JB-QMEG40045	1
18	AU-DECHUILE	1
19	AU-DECAVER1	1
20	AU-DECAVER3	1
21	AU-DECAVER2	1
22	AU-DECDAA	1
23	AU-DECTHUNDER-G	2
24	AU-DECJR46-G	1
25	AU-DECTH3040-G	1
26	AU-DECIH	1
27	AU-PNS7NC-G	1
28	AU-DECIDJET25	1
29	AU-DECMSLOGOB-G	2
30*	AU-SAZL1013	1
31*	AU-BL11	1
32*	AU-L8400M	8
33*	NT20-0044	1



Rev	Description	Date	Approbation
Rev 7	RE-H3850HQCS et RE-ST1500ST54QCS élément RE-H3850HCV et RE-ST1500ST54QC	2022-12-20 (trudej)	
Rev 6	AU-DECIDJET25 élast AU-DECIDJETL25	2022-11-08 (trudej)	
rev 5	Changement de la pompe de la pompe RE-RWS4030EPPA et FH-H382 élast FH-H383	2022-01-27 (spaly)	
rev 4	Changement la base à truelle WA-25090W élast WA A22570A	17/09/2018 P.Aland	

# FEUILLE / SHEET #	DATE CREATION	CREATEUR / CREATOR	REVISION DATE	PAGE
TH3040	2008-04-09	tessonneaud	2022-12-20	1 of 1

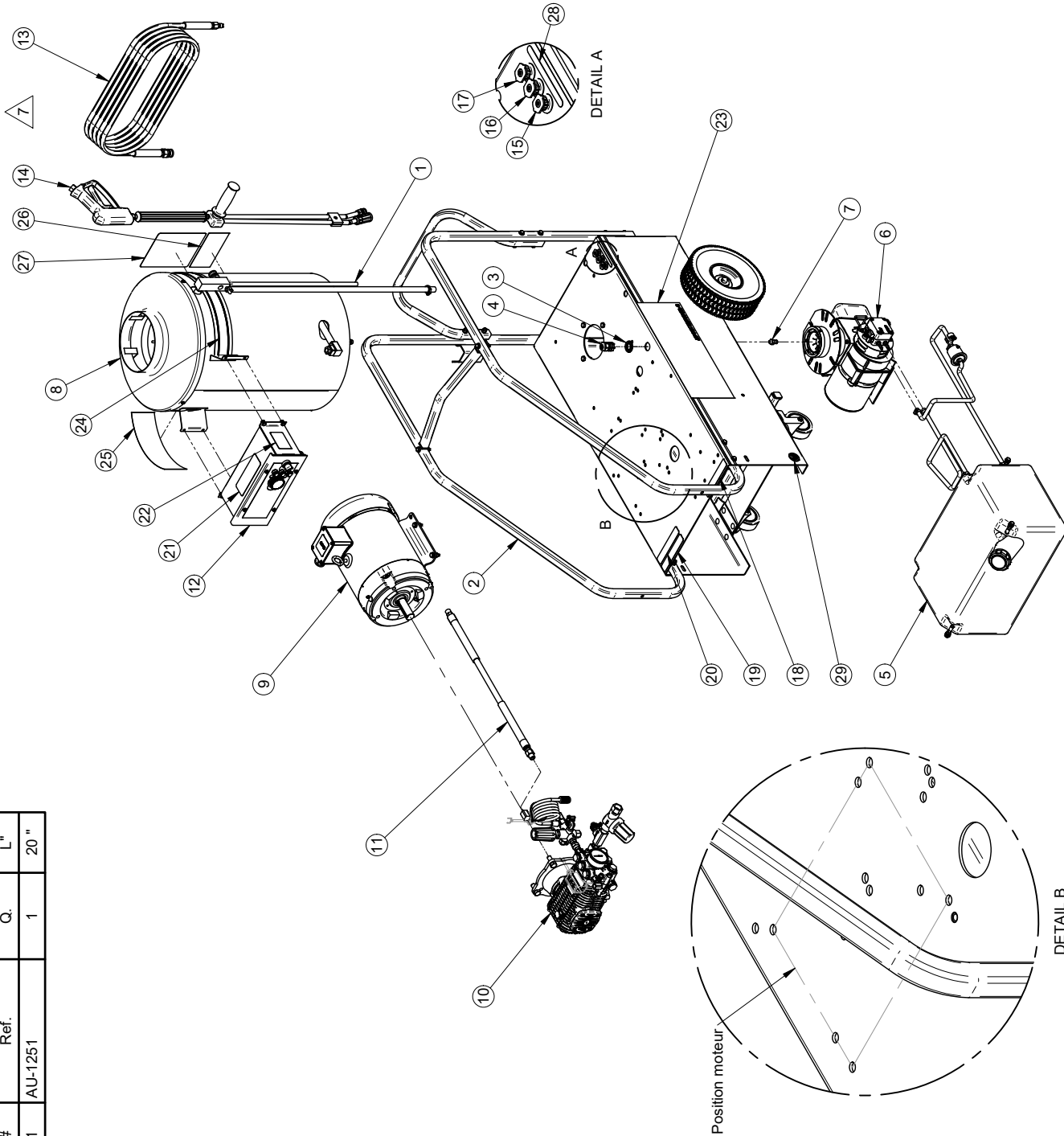
DESCRIPTION	REVISION PAR / BY	REVISION
Nettoyeur à pression à eau chaude TH3040	trudej	
#DESSIN / DRAWING #	ECHELLE / SCALE	REVISION
TH3040	1:40	7

AVIS: L'information ci-dessus a été fournie par MS GREGGON, qui se réserve tous les droits de propriété, licence, communication, fabrication et/ou tous droits de reproduction. Toute réimpression sans autorisation écrite de MS GREGGON, qui se réserve all patent rights thereto, is prohibited and is the property of MS GREGGON, who reserves all patent rights thereto.

1- LES VALEURS SONT EN POUCES SAUF SI SPECIFIÉ
 UNITS ARE INCHES UNLESS OTHERWISE SPECIFIED
 2- TOLERANCES GENERALES
 Fina: ± 1/16"
 X.X: ± 0.1"
 X.XXX: ± 0.005"

#	Ref.	Q.	L"
1	AU-1251	1	20"

#	Ref.	Q.
1	AU-1251	1
2	RE-THBA-G	1
3	JA-RW503	2
4	AU-CD16N6BK	1
5	RE-THRESH9A	1
6	RE-MS104AT	1
7	WA-25090W	1
8	RE-C18244PAS	1
9	RE-M8600A	1
10	RE-RWS4030EPPA	1
11	FH-H382H	1
12	RE-CA8600	1
13	RE-H3850HQCS	1
14	RE-ST1500ST54QCS	1
15	JB-QMEG15045	1
16	JB-QMEG25045	1
17	JB-QMEG40045	1
18	AU-DECHUILE	1
19	AU-DECAVER1	1
20	AU-DECAVER3	1
21	AU-DECAVER2	1
22	AU-DECDAA	1
23	AU-DECTHUNDER-G	2
24	AU-DECJR46-G	1
25	AU-DECTH30401-G	1
26	AU-DECJH	1
27	AU-PNS7NC-G	1
28	AU-DECIDJET25	1
29	AU-DECSLOGOB-G	2
30*	N120-0044	1
31*	AU-SAZL1013	1
32*	AU-BL11	1
33*	AU-L8400M	8



Rev	Description	Date	Approbation
Rev 7	RE-H3850HQCS et RE-ST1500ST54QCS élément RE-H3850HCV et RE-ST1500ST54QC	2022-12-20 (trudelj)	
Rev 6	AU-DECIDJET25 et AU-DECIDJET25	2022-11-08 (trudelj)	
Rev 5	Changement de la plomberie de la pompe RE-RWS4030EPPA et FH-H382 et FH-H383	2022-01-27 (ignaty)	
Rev 4	Changer la roue à truelle WA-25090W et WA22870A	17/09/2018 P. Allard	
Rev			

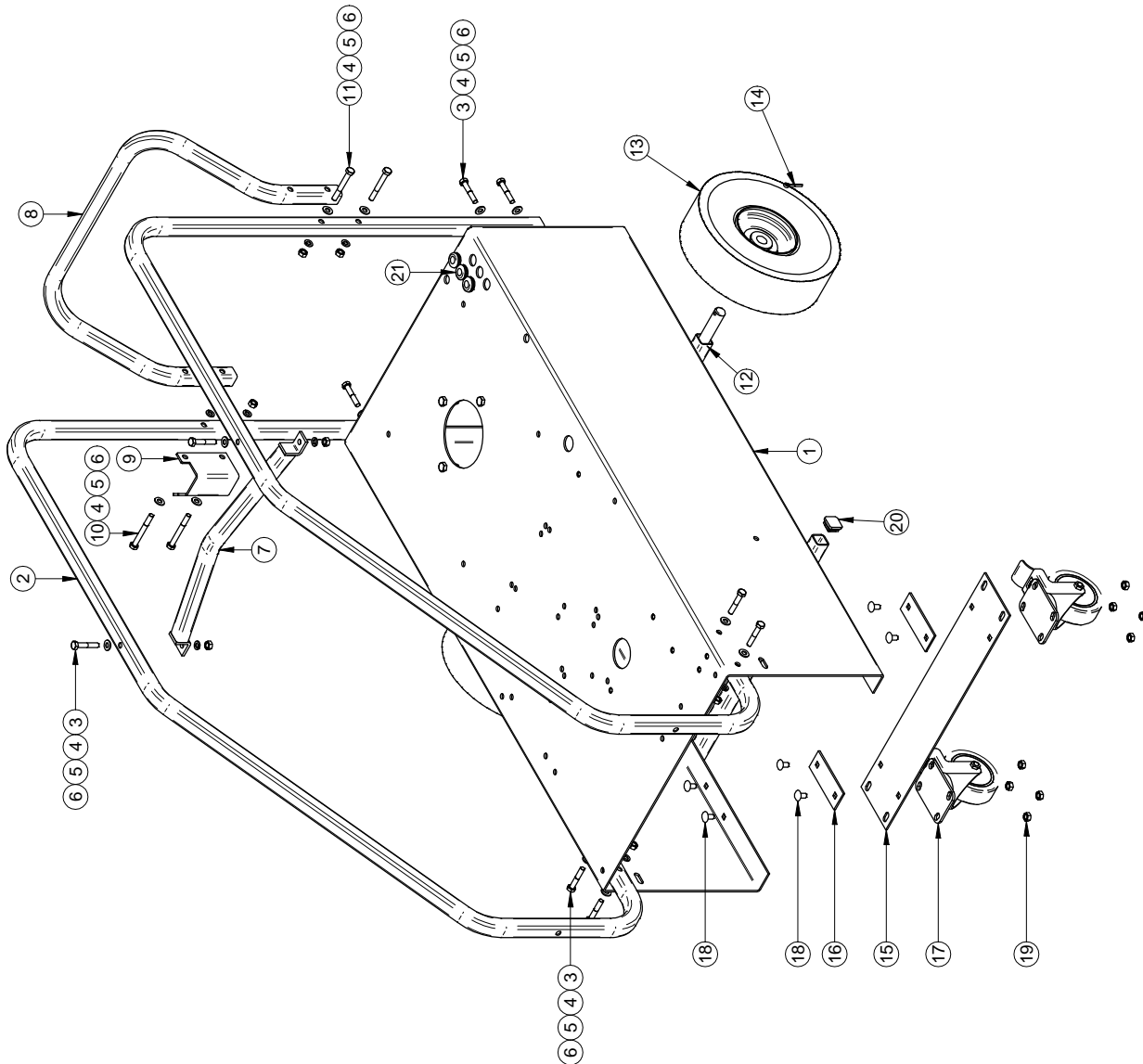
# FEUILLE / SHEET #	DATE CREATION	CREATEUR / CREATOR	REVISION DATE	PAGE
TH3040-600	2008-04-10	tessonneaud	2022-12-20	1 of 1

DESCRIPTION	REVISION PAR / BY	REVISION
Nettoyeur à pression à eau chaude TH3040-600	trudelj	

#PRESSION / DRAWING #	ECHELLE / SCALE
TH3040-600	1:40

AVIS: L'information ci-dessus a été fournie par le fabricant. MS GREGGON n'est pas responsable des erreurs de reproduction, omissions, erreurs de communication, fabrication et/ou tout autre défaut. MS GREGGON, qui réserve all rights reserved. No responsibility for reproduction, omissions, errors of communication, manufacturing and/or reproduction.

#	Ref.	Q.
1	MS-BL2042-G	1
2	MS-BL2042C-G	2
3	BT-516134	10
4	BT-FW516	14
5	BT-LW516	14
6	BT-NS16	14
7	MS-BL2042CL-G	1
8	MS-BL2042P-G	1
9	MS-BL2042SL	1
10	BT-516234	2
11	BT-516212	2
12	MS-BL2030ESS	1
13	CA-4004OF-CAR	2
14	MO-CP10	2
15	MS-BL2042PRP	1
16	MS-BL2042CPRP	2
17	AU-8934TB	2
18	BT-CAR51658	8
19	SN-165345	8
20	AU-FCP161	2
21	JA-77	3



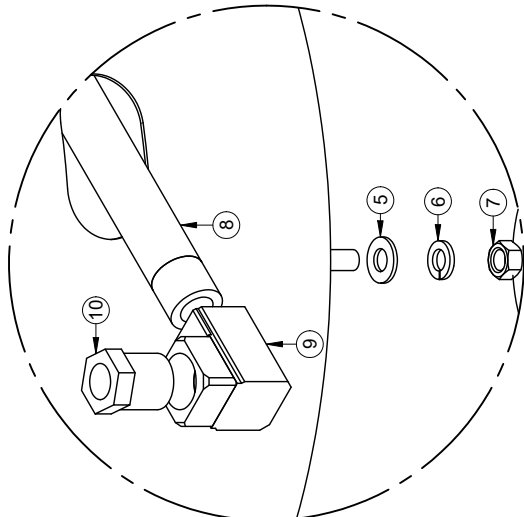
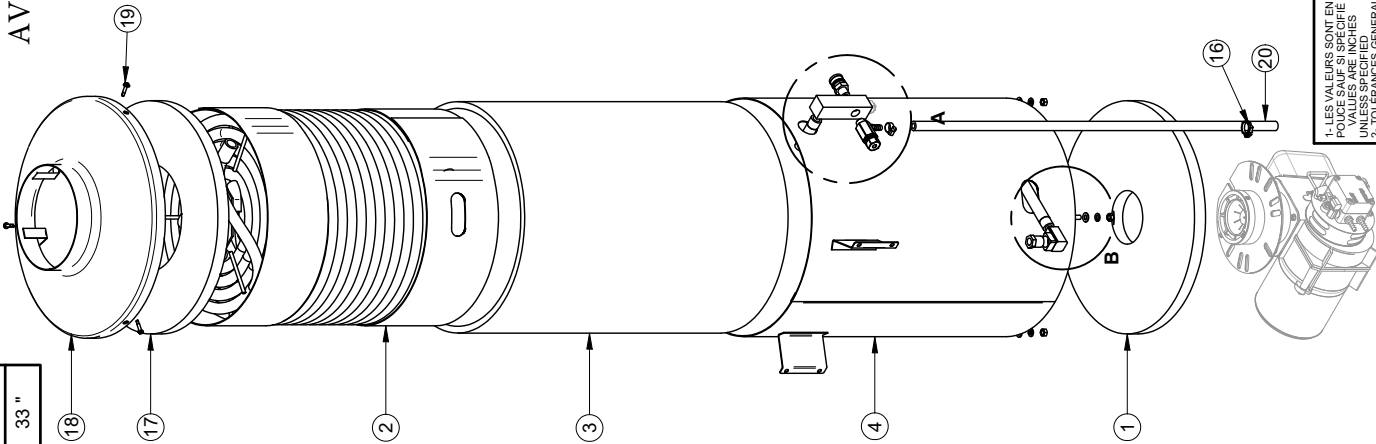
Rev	Description	Date	Approbation
rev2	modification de l'ossature, enlèvement cap, retour cotter pin	14/09/2016	P.Allard

1- LES VALEURS SONT EN POUCES SAUF SI SPECIFIÉ	VALUES ARE INCHES UNLESS OTHERWISE SPECIFIED	1- LES VALEURS SONT EN MILLIMÈTRES SAUF SI SPECIFIÉ	VALUES ARE MILLIMETERS UNLESS OTHERWISE SPECIFIED
2- TOLERANCES GÉNÉRALES	GENERAL TOLERANCES	2- TOLERANCES GÉNÉRALES	GENERAL TOLERANCES
Frac.: ± 1/16"	Frac.: ± 0.01"	Frac.: ± 0.1mm	Frac.: ± 0.05mm
X.XX: ± 0.01"	X.XX: ± 0.01"	X.XX: ± 0.1mm	X.XX: ± 0.05mm
X.XXX: ± 0.005"	X.XXX: ± 0.005"	X.XXX: ± 0.05mm	X.XXX: ± 0.005mm

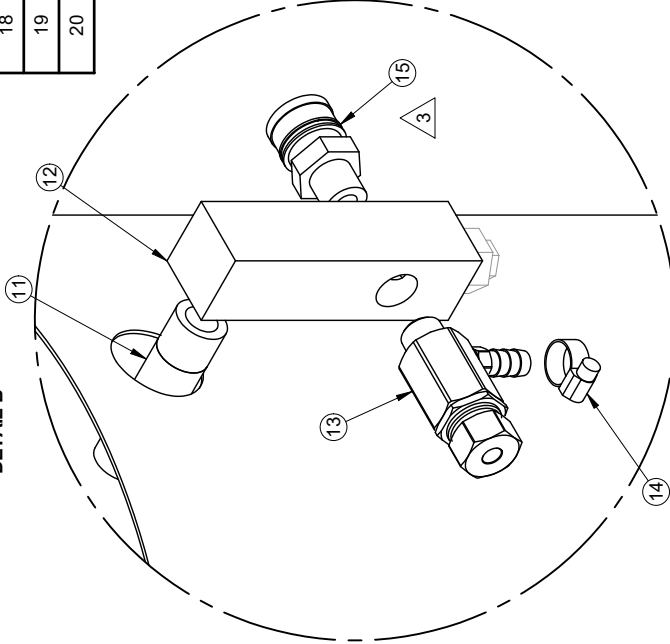
AVIS: l'information ci-dessus a été vérifiée par MS GREGGSON pour garantir la qualité des produits et services. Les droits de propriété, licence, brevet, etc. sont réservés à MS GREGGSON. Toute réimpression, utilisation ou toute autre forme de reproduction sans autorisation écrite de MS GREGGSON est formellement interdite. MS GREGGSON, who reserves all patent, trademark, copyright and/or reproduction rights thereto.	# FEUILLE / SHEET # RE-THBA-G	DATE CREATION 2011/03/09	CRÉATEUR / CREATOR martely	REVISION DATE 2016/09/14	PAGE 1 of 1
DESCRIPTION Bâti assemblé série TH	# DESSIN / DRAWING # RE-THBA-G			REVISION PAR / BY allardp	REVISION 2
				ECHELLE / SCALE 1:20	

#	REF.	Q.	L"
20	AS-38AIR	1	33"

AVANT BEFORE S/N 2309690



DETAIL B



DETAIL A

#	REF.	Q.
1	AU-L11F184	1
2	MS-C18244P	1
3	AU-L1125624	1
4	MS-PSC18244PSS	1
5	BT-FW516SS	4
6	BT-LW516SS	4
7	BT-N516SS	4
8	MS-N126N80	1
9	JB-EFF0404BR	1
10	JB-RMF0403BR	1
11	MS-N123N80	1
12	MS-FC0005	1
13	GP-100971	1
14	DA-MH4	1
15	JB-3FMBS	1
16	SN-078007	1
17	AU-L11D188	1
18	MS-SD188	1
19	BT-AP1278	3
20	AS-38AIR	1

1- LES VALEURS SONT EN POUCES SAUF SI SPECIFIE
 1- VALUES ARE INCHES UNLESS OTHERWISE SPECIFIED
 2- TOLERANCES GENERALES
 F: ± 0.010"
 X: ± 0.010"
 Y: ± 0.010"
 Z: ± 0.005"



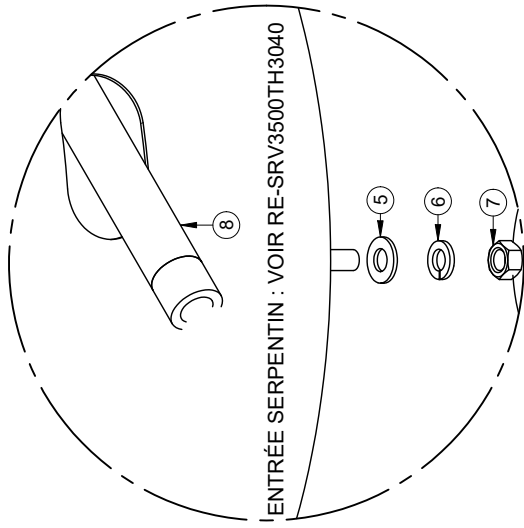
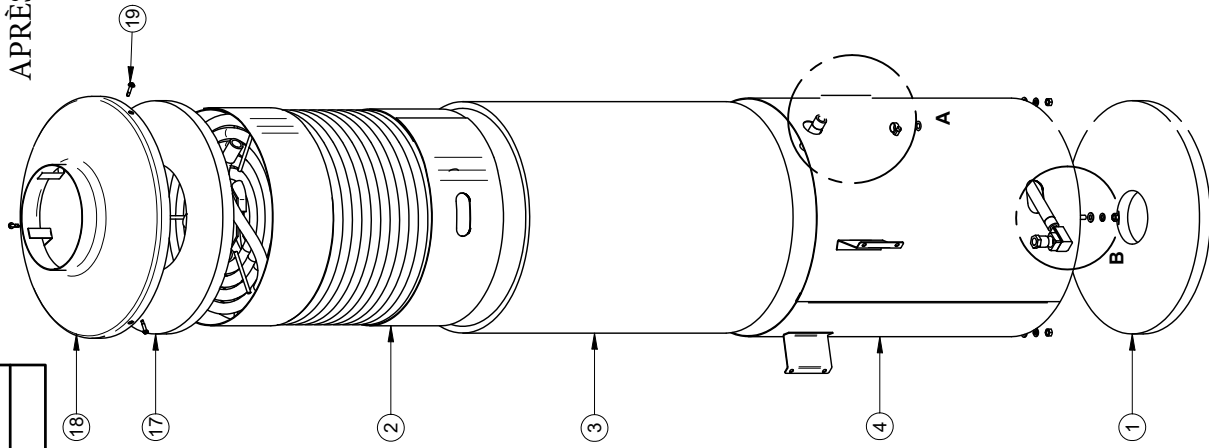
AVIS: l'information contenue a été préparée par M S GREGGSON et est réservée à son usage interne. Toute réimpression, réimpression, utilisation ou toute autre forme de reproduction, sans autorisation écrite de M S GREGGSON, est strictement interdite. Toute violation de ces droits de propriété intellectuelle sera poursuivie en justice.
 WARNING: This information was prepared by and is the property of M S GREGGSON, who reserves all patent and copyright rights in this information. Any reproduction, use, or distribution of this information without the written permission of M S GREGGSON is strictly prohibited. Any violation of these intellectual property rights will be prosecuted.

# FEUILLE / SHEET #	DATE CREATION	CREATEUR / CREATOR	REVISION DATE	PAGE
RE-C18244PAS	2007-12-14	tessonnauld	2022-12-20	1 of 1
DESCRIPTION	REVISION PAR / BY	ECHELLE / SCALE	REVISION	
Serpentin assemblé 18" x 24" x 4 "pancakes"	trudej	1:20	3	
#DESSIN / DRAWING #				
RE-C18244PAS				

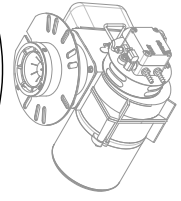
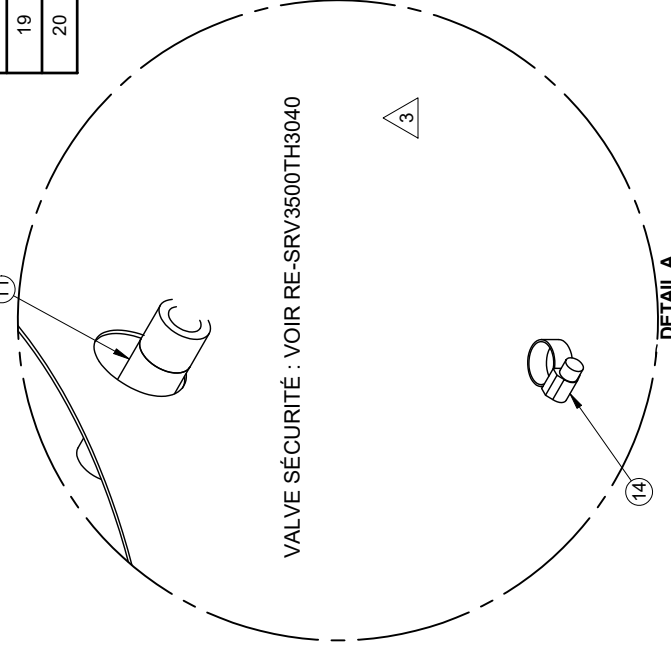
2022-12-20	trudej
18/01/2017	P.Aland
Date	Approbation
Rev 3	JB-3FMBS etat JB-QCB375M
Rev 2	a safety valve GP-100971 etat GP-100723 BT-AP1278 etat BT-AP1278
Rev	Description

#	REF.	Q.	L"
1	AU-L11F184		
2	MS-C18244P		
3	AU-L1125624		
4	MS-PSC18244PSS		
5	BT-FW516SS		
6	BT-LW516SS		
7	BT-N516SS		
8	MS-N126N80		
9			
10			
11	MS-N123N80		
12			
13			
14	DA-MH4		
15			
16			
17	AU-L11D188		
18	MS-SD188		
19	BT-AP1278		
20			

APRÈS - AFTER S/N 2309689



DETAIL B



DETAIL A

#	REF.	Q.	L"	DATE CREATION	CREATEUR / CREATOR	REVISION DATE	PAGE
1	AU-L11F184			2007-12-14	tessonneau	2023-05-10	1 of 1
2	MS-C18244P					R. D.	REVISION
3	AU-L1125624					ECHELLE / SCALE	4
4	MS-PSC18244PSS					1:20	
5	BT-FW516SS						
6	BT-LW516SS						
7	BT-N516SS						
8	MS-N126N80						
9							
10							
11	MS-N123N80						
12							
13							
14	DA-MH4						
15							
16							
17	AU-L11D188						
18	MS-SD188						
19	BT-AP1278						
20							

# FEUILLE / SHEET #	DATE CREATION	CREATEUR / CREATOR	REVISION DATE	PAGE
RE-C18244PAS	2007-12-14	tessonneau	2023-05-10	1 of 1

DESCRIPTION	REVISION PAR / BY	ECHELLE / SCALE
Serpentin assemblé 18" x 24" x 4 "pancakes"	R. D.	1:20

#Dessin / DRAWING #	REVISION
RE-C18244PAS	4

2023-12-20 (Jusel)	18/01/2017 P. Alard	Date	Approbation
Rev 3 JB-3FMB5 et al. JB-QCB375M			
Rev 2 a safety valve GP-100971 et al. GP-100723 BT-AP1278 et al. BT-AP1234SS			
Rev Description			

AVIS: Information can change without notice. MS GREGGON, all rights reserved. Les droits de propriété, licence, brevet, etc. sont réservés à MS GREGGON, ses successeurs, ses affiliés, ses agents, ses distributeurs, ses concessionnaires, ses associés et tous droits de reproduction. MS GREGGON, who reserves all patent rights. MS GREGGON, who reserves all patent rights. MS GREGGON, who reserves all patent rights. MS GREGGON, who reserves all patent rights.

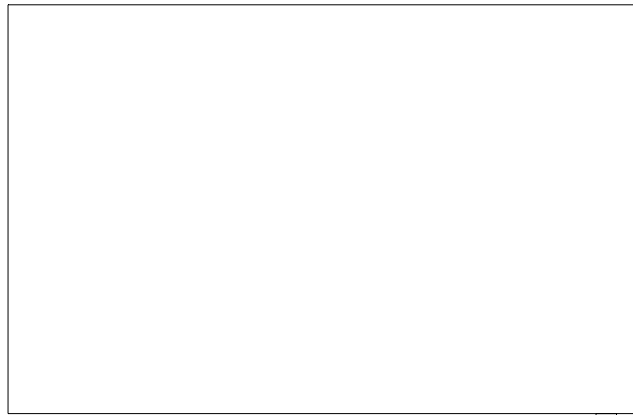
#	REF.	Q.	L"
40	LV-142N	1	15"
41			
42			
43			
44			

APRÈS - AFTER S/N 2309689

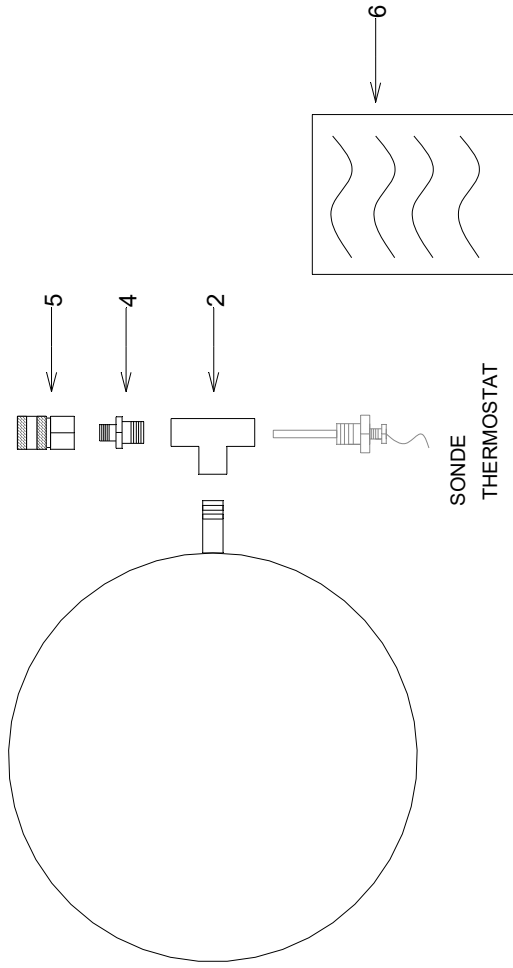
POUR UNITÉS EAU-CHAUDE TH3040 / TH3040-600 < 3500 PSI
À PARTIR DU 2023-05-08

#	REF.	Q.
1	AU-S1016D	1
2	AU-S1001D	2
3	GP-SRV123S	1
4	AU-S1022DC	1
5	JB-3FBS	1
6	N120-0160	1
7		
8		
9		
10		

VUE CÔTÉ



VUE DESSUS



SONDE
THERMOSTAT

MONTAGE :
METTRE CETTE FEUILLE
DANS LE MANUEL

LISTE DE RETOUR DE RE-C18244PAS :

- 1 x MS-FC0005, BLOCK CARRÉ
- 1 x GP-100971, SAFETY VALVE
- 1 x JB-3FMBS, Q-C
- 1 x JB-EFF040BR, COUDE
- 33" AS-38AIR, BOYAU

LES VALEURS DONNÉES EN
POUNCE SAUF SPÉCIFIÉ
VALUES ARE INCHES
UNLESS OTHERWISE SPECIFIED
2. TOLERANCES GÉNÉRALES
GENERAL TOLERANCES
Angles 1: 1/16°
X-X: ± 0.1°
X-XXX: ± 0.050°



MS GREGSON, INC. is a registered trademark of
de MS GREGSON qui se réserve tous
droits réservés. Toute réimpression, réédition,
copie, reproduction, utilisation commerciale,
communication, fabrication et/ou tous
autres usages sans la permission écrite de
MS GREGSON, Inc. are prohibited. MS GREGSON,
who reserves all patent,
rights herein.

# FEUILLE / SHEET #	DATE CREATION	CRÉATEUR / CREATOR	REVISION DATE	PAGE
	2023-05-09	R.D.		
DESCRIPTION : Valve sécurité 3500 psi - unité TH3040, TH3040-600				
# DESSIN / DRAWING #	RE-SRV3500TH3040			
			ECHELLE / SCALE	REVISION
				0

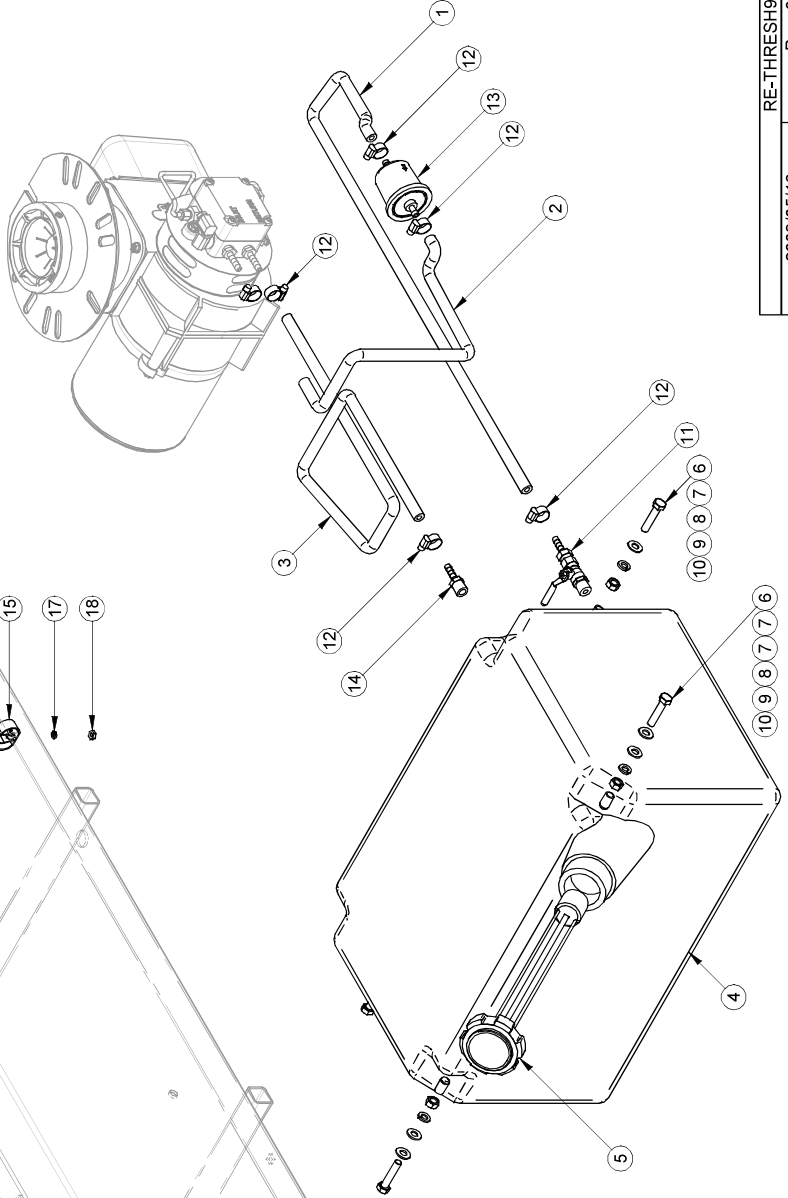
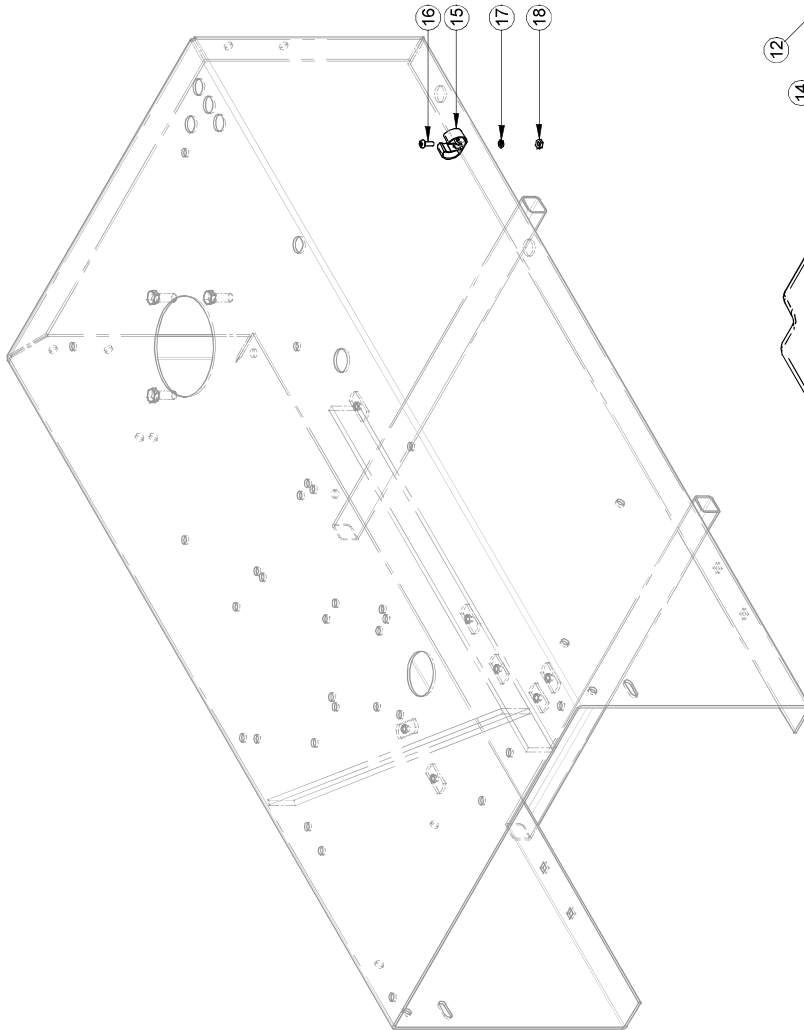
Rev Description

Date

POUR MODÈLES TH3040 & TH3040-600 :

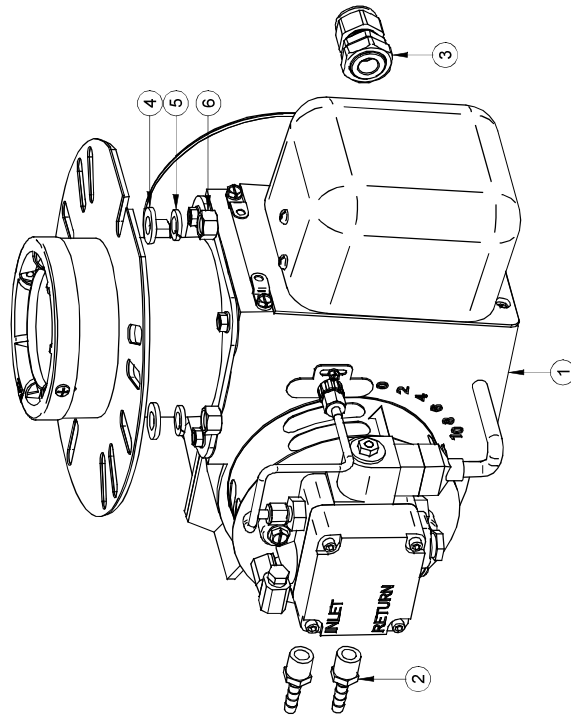
#	Ref.	Q.	L"
1	AS-14FLH	1	(30")
2	AS-14FLH	1	(18")
3	AS-14FLH	1	(32")

#	Ref.	Q.
4	MS-RESH9	1
5	AU-FTG13F	1
6	BT-516112FL	4
7	BT-FW516	6
8	BT-LW516	4
9	BT-N516	4
10	SN-RB194	4
11	JB-0274B4MBT	1
12	DA-MH4	6
13	AU-0724604	1
14	JB-IMB0202BR	1
15	SN-086003	1
16	BT-102412RS	1
17	BT-LW316	1
18	BT-N1024	1



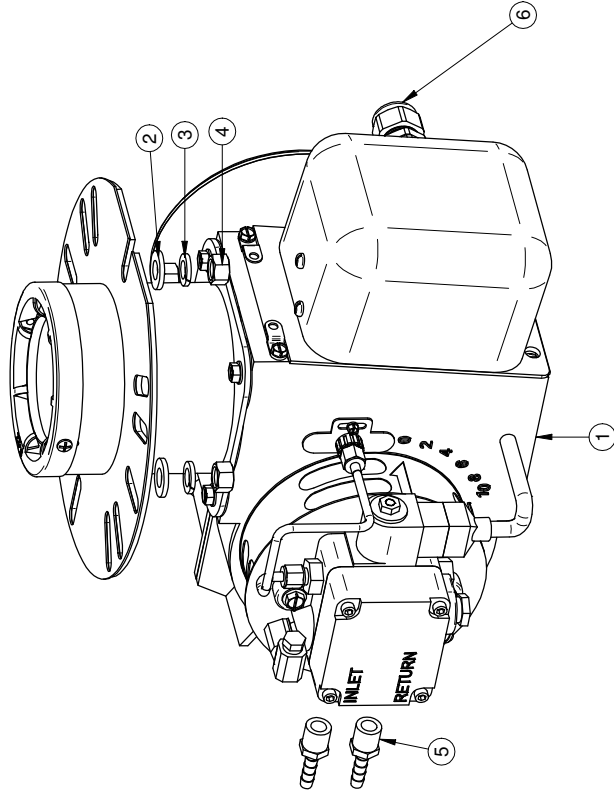
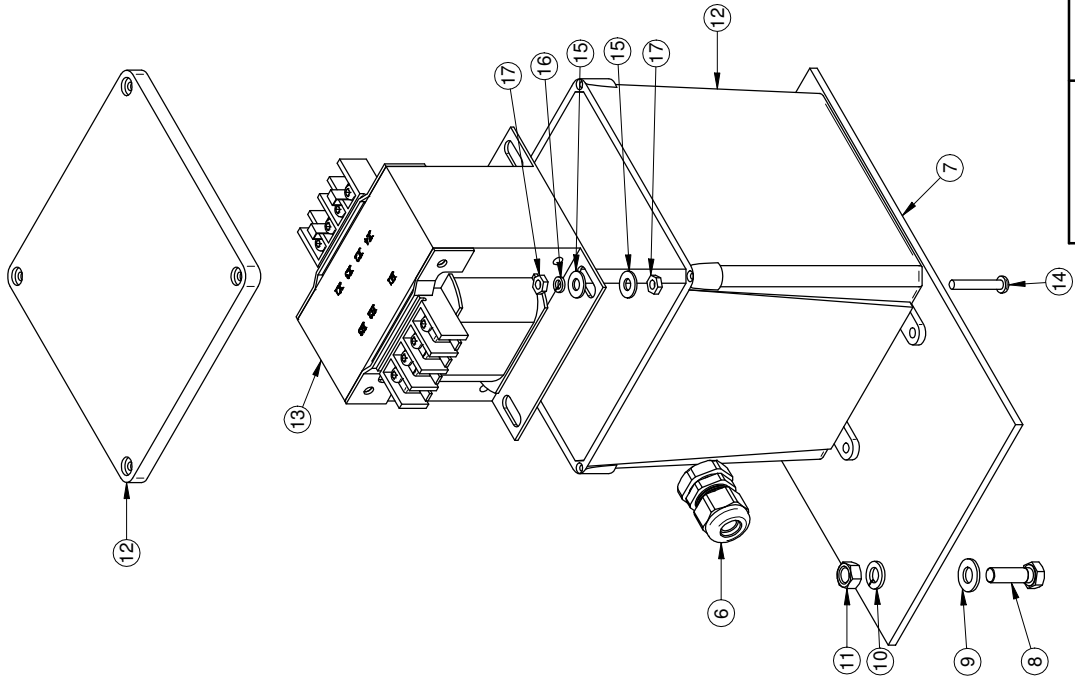
2008/05/13	RE-THRESH9A.asm	Rev. 0	Pg:1-1
	RE-THRESH9A.dft		RE-THRESH9A

#	Ref.	Q.
1	BK-MS202	1
2	JB-IMB0202BR	2
3	AU-CD13NRBK	1
4	BT-FW38	3
5	BT-LW38	3
6	BT-N38	3



2008/04/03	RE-MS202A.asm	Rev. 0	Pg:1-1
	RE-MS202A.dft		RE-MS202A

#	Ref.	Q.
1	BK-MS104	1
2	BT-FW38	3
3	BT-LW38	3
4	BT-N38	3
5	JB-IMB0202BR	2
6	AU-CD13NRBK	2
7	MS-BL2042ST	1
8	BT-5161	2
9	BT-FW516	2
10	BT-LW516	2
11	BT-N516	2
12	AU-PP3540F	1
13	AU-SP500ACP	1
14	BT-1024114RS	2
15	BT-FW316	4
16	BT-LW316	2
17	BT-N1024	4



1- LES VALEURS SONT EN
POUCE SAUF SI SPECIFIÉ
UNITS ARE IN INCHES
UNLESS SPECIFIED OTHERWISE
2- GENERAL TOLERANCES
Frac.: ± 1/16"
X.X: ± 0.01"
X.XX: ± 0.1"
X.XXX: ± 0.005"



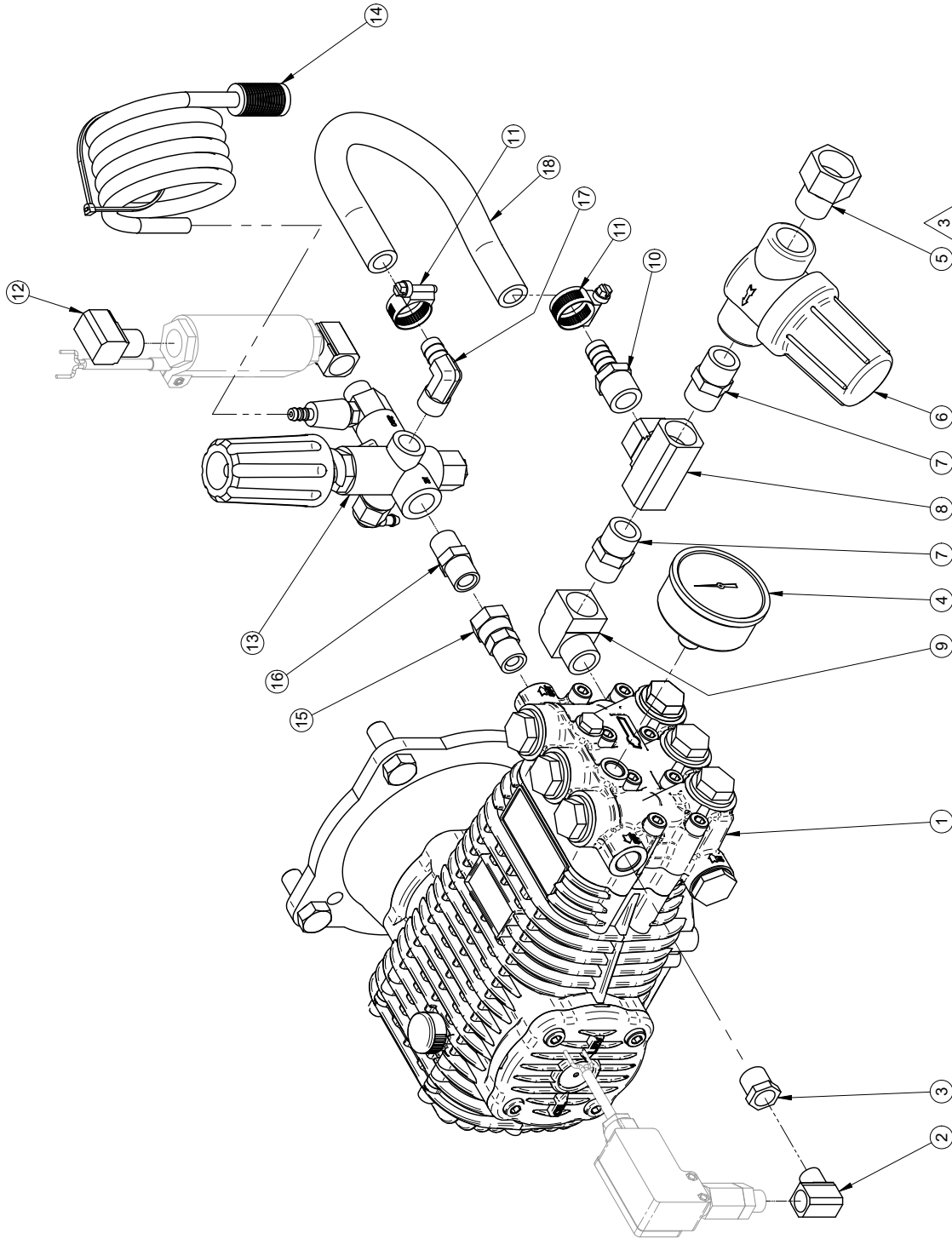
AVIS: L'information ci-incluse a été
fournie par le fabricant et n'est
pas une garantie de performance
de MS GREGGSON. Elle est soumise
aux droits de propriété, licence,
marque déposée, droits de brevet,
commercialisation, fabrication et tous
droits de reproduction. Veuillez noter
que la reproduction de ce document
sans autorisation écrite de MS
GREGGSON, qui réserve all patent
rights, est strictement interdite.
#REVISION / DRAWING #
#RE-MS104AT

# FEUILLE / SHEET #	DATE CREATION	CREATEUR / CREATOR	REVISION DATE	PAGE
RE-MS104AT	2007-12-19	tesonnbaud	2018-05-18	1 of 1
DESCRIPTION	REVISION PAR / BY	ECHELLE / SCALE	REVISION	
Error: No reference	matteig	1:8		
#REVISION / DRAWING #				
RE-MS104AT				1

Rev	Description	Date	Approbation

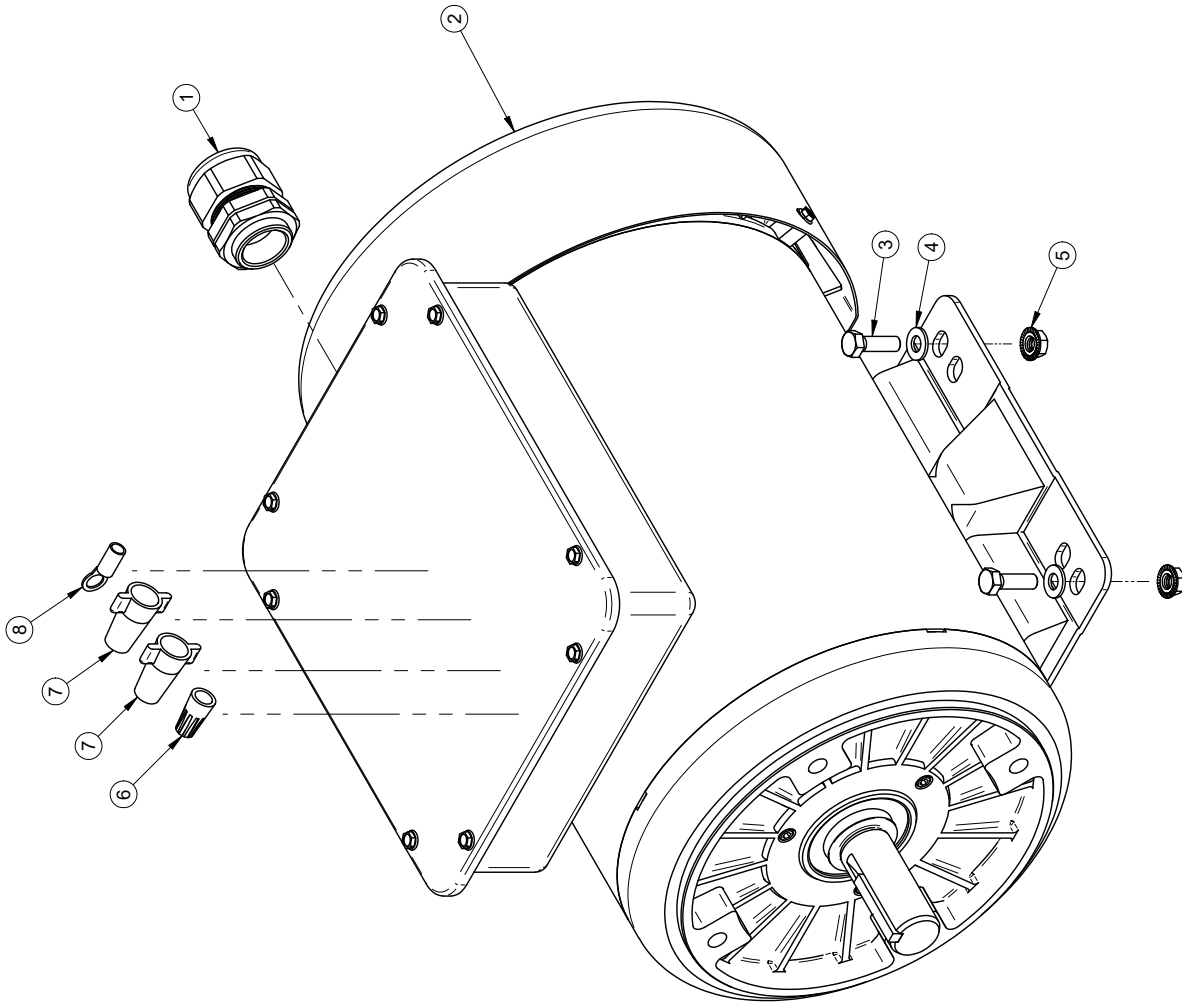
#	Ref.	Q.	L"
18	LV-122N	1	(12")

#	Ref.	Q.
1	CO-RWS4030E	1
2	JB-KFM0202BR	1
3	JB-RMF0302BR	1
4	JB-025FFFC05000	1
5	JB-SGM0004BR	1
6	JB-12212PP100	1
7	JB-WMM0004BR	2
8	JB-TFF0404BR	1
9	JB-KFM0404BR	1
10	JB-IMB0404BR	1
11	DA-HS6	2
12	JB-KFM0303BR	2
13	AU-MV59538	1
14	MS-FBS	1
15	MO-920566	1
16	AU-S1022C	1
17	AU-1398C	1
18	LV-122N	1

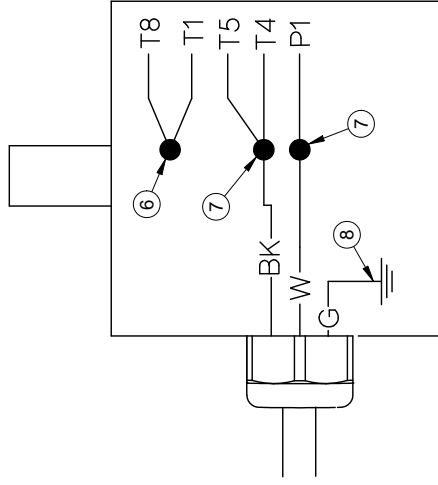


<p>1- LES VALEURS SONT EN POUCES SAUF SI SPECIFIE UNITS ARE IN INCHES UNLESS OTHERWISE SPECIFIED 2- GENERAL TOLERANCES F: ± 0.010" X: ± 0.015" Y: ± 0.010" Z: ± 0.005"</p>		<p>AVIS: l'information ci-dessus a été fournie par le fabricant et n'est pas une garantie de performance. Les droits de propriété, licence, brevet, etc. sont réservés à MS GREGGSON, son propriétaire, ses successeurs, ses affiliés, ses agents, ses distributeurs, ses concessionnaires, ses licenciés, ses sous-traitants et ses fournisseurs. Toute réimpression ou reproduction sans autorisation écrite de MS GREGGSON est formellement interdite. MS GREGGSON, who reserves all patent rights, trademarks, and/or reproduction rights thereon.</p>	
<p>RE-RWS4030EPPA</p>		<p>RE-RWS4030EPPA</p>	
<p>DATE CREATION 2010-01-15</p>		<p>CREATEUR / CREATOR REVISION DATE 2022-11-08</p>	
<p>DESCRIPTION Pompe 4 gpm 3000 lb/ps² avec "FS" et "PS" assemblé</p>		<p>REVISION PART / BY trudej</p>	
<p>#Dessin / DRAWING # RE-RWS4030EPPA</p>		<p>ECHELLE / SCALE 1:8</p>	
<p>2022-11-08 (trudej)</p>		<p>PAGE 1 of 1</p>	
<p>2022-01-26 (gpaty)</p>		<p>REVISION 3</p>	
<p>Rev. 3 Remplacer JB-SGM0004BR par JB-SGM0004BR</p>		<p>REVISION</p>	
<p>Rev. 2 Re-orienter la plomberie de sortie et changer boyau</p>		<p>REVISION</p>	
<p>Rev. Description</p>		<p>REVISION</p>	

#	Ref.	Q.
1	AU-CD29NABKN	1
2	ME-8H230VCF	1
3	BT-5161	4
4	BT-FW516	4
5	BT-SFL516	4
6	JA-90338	1
7	JA-90352	2
8	AU-CRSZY0837	1



SE ME-8H230VCF / DAA



CODE	COULEUR/COLOR
BK	Noir / Black
G	Vert / Green
W	Blanc / White

Rev	Description	Date	Approbation
4	AU-CRSZY0837 (0837) et AU-CRSZY0818	2022-06-16	patrya
3	Ajout de JA-90338, JA-90352 et AU-CRSZY0818	2022-04-14	patrya
2	ME-8H230VCF (018) ME-8FS (258N)	2022-03-25	patrya
1			

# FEUILLE / SHEET #	DATE CREATION	CREATEUR / CREATOR	REVISION DATE	PAGE
RE-M8240A	2008-04-09	tessonmeauid	2022-06-16	1 of 1

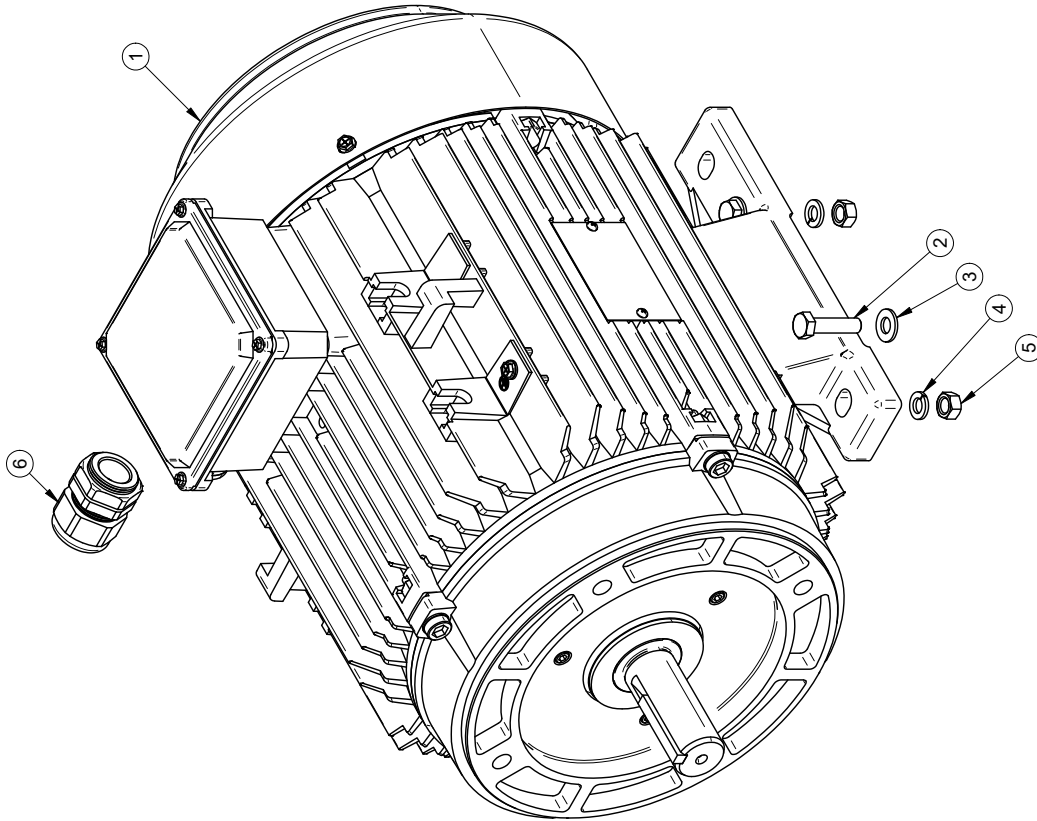
DESCRIPTION	REVISION PAR / BY	ECHELLE / SCALE	REVISION
Moteur 8.0 HP 240 V assemblé	patrya	1:1	4
#DESSIN / DRAWING #			
RE-M8240A			

AVIS: L'information contenue a été préparée par M.S. GREGGON, qui se réserve tous les droits de propriété, licence, communication, utilisation et/ou droits de reproduction. Toute réimpression sans la permission écrite de M.S. GREGGON, qui se réserve all patent rights thereon, is prohibited.

MSG
M S G R E G G O N

1- LES VALEURS SONT EN POUCES SAUF SI SPECIFIE
VALUES ARE INCHES UNLESS OTHERWISE SPECIFIED
2- TOLERANCES GENERALES
Frac.: ± 1/16"
X.X: ± 0.1"
X.XX: ± 0.01"
X.XXX: ± 0.005"

#	Ref.	Q.
1	ME-8H575VCF	1
2	BT-516114	4
3	BT-FW516	4
4	BT-LW516	4
5	BT-NS16	4
6	AU-CD21NABK	1



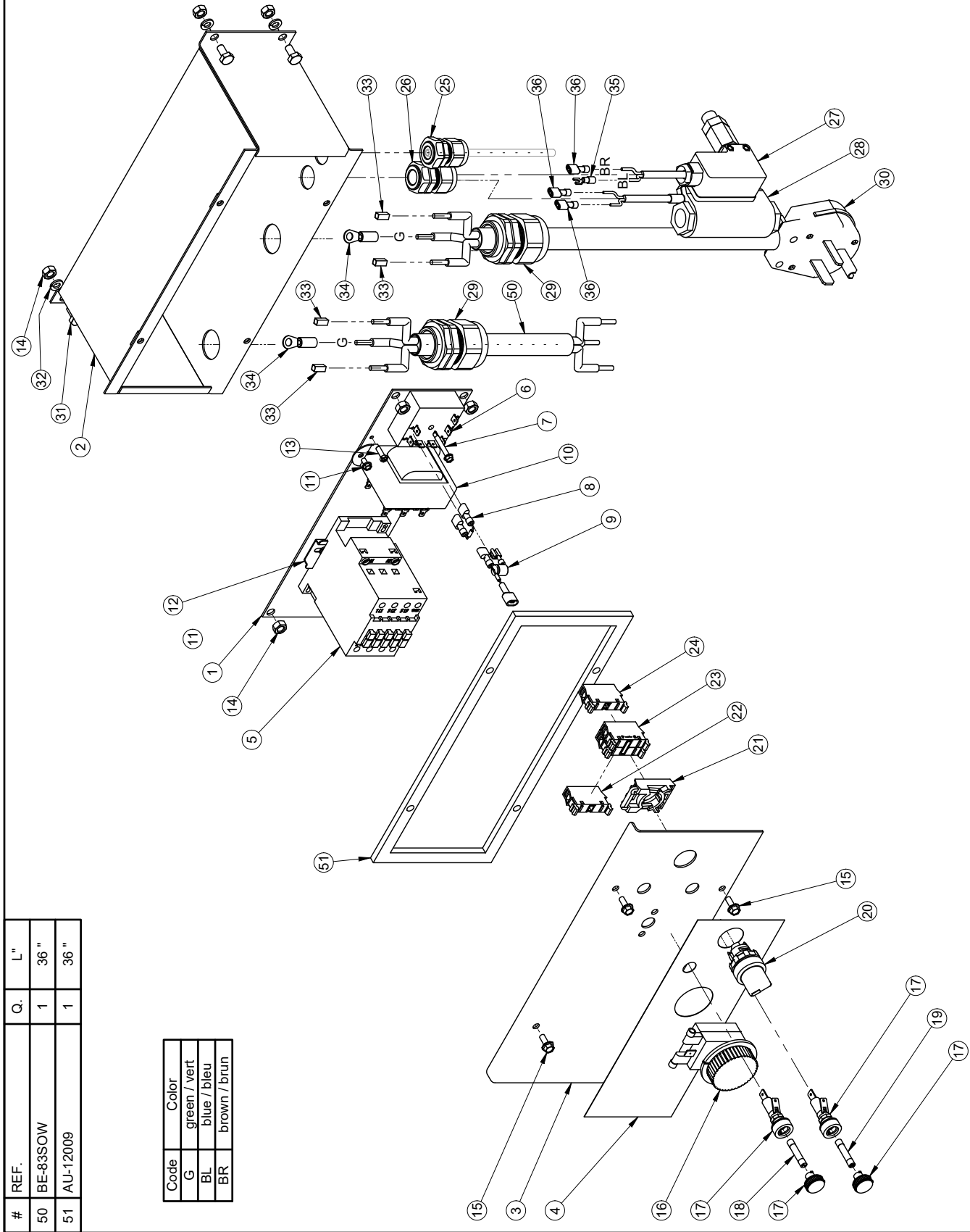
Rev	Description	Date	Approbation
Rev1	Remplacer ME-8F51V5B5N et BT-5161 par ME-8H575VCF et BT-516114	2023-04-26	[trudej]

AVIS: l'information ci-incluse a été préparée par le service technique de M.S. GREGGON, et les droits de propriété, licence, brevet, etc. sont réservés à M.S. GREGGON. Toute réimpression, reproduction, utilisation ou toute autre forme de reproduction, sans la permission écrite de M.S. GREGGON, est formellement interdite. This information was prepared by and is the property of M.S. GREGGON. All rights reserved. Any reprinting, reproduction, use or any other form of reproduction, without the written permission of M.S. GREGGON, is expressly prohibited.	# FEUILLE / SHEET # RE-M8600A	DATE CREATION 2008-04-10	CREATEUR / CREATOR tessonmaudd	REVISION DATE 2023-04-26	PAGE 1 of 1
	DESCRIPTION Moteur 8.0 HP 600 V assemblé			REVISION PAR / BY trudej	
	#DESSIN / DRAWING # RE-M8600A			ECHELLE / SCALE 1:20	REVISION 1

#	REF.	Q.	L"
50	BE-83SOW	1	36"
51	AU-12009	1	36"

Code	Color
G	green / vert
BL	blue / bleu
BR	brown / brun

#	Ref.	Q.
1	MS-PMBEC	1
2	MS-BEC	1
3	MS-CDAUUP	1
4	AU-DECUHCTU-G	1
5	AU-A30301081	1
6	AU-Q3F0060327	1
7	BT-832114AP	1
8	MS-RES390K14W	1
9	MS-FE	1
10	AU-TRCQ724D	1
11	SN-491048	4
12	MS-SCEBEC	1
13	SN-ST491H	1
14	BT-N14	8
15	SN-328007	4
16	GP-GPT30150T	1
17	AU-PPHP	2
18	AU-AGC2	1
19	AU-ABE15	1
20	AU-M3SS110B	1
21	AU-MCBH00	1
22	AU-CBKC01	1
23	AU-KCB20B	1
24	AU-CBKC010	1
25	AU-CD13NRBK	1
26	AU-CD16N6BK	1
27	AU-MVPS1350	1
28	MS-ST525	1
29	AU-CD29NABKN	2
30	BE-83SOW/24	1
31	BT-1412	4
32	BT-LW14	4
33	AU-28290	4
34	AU-CRSZY0825	2
35	GR-832332	1
36	DO-761357	3
37*	AU-SAZL46	1
38*	NR390-0040	1
39*	N121-0040	1



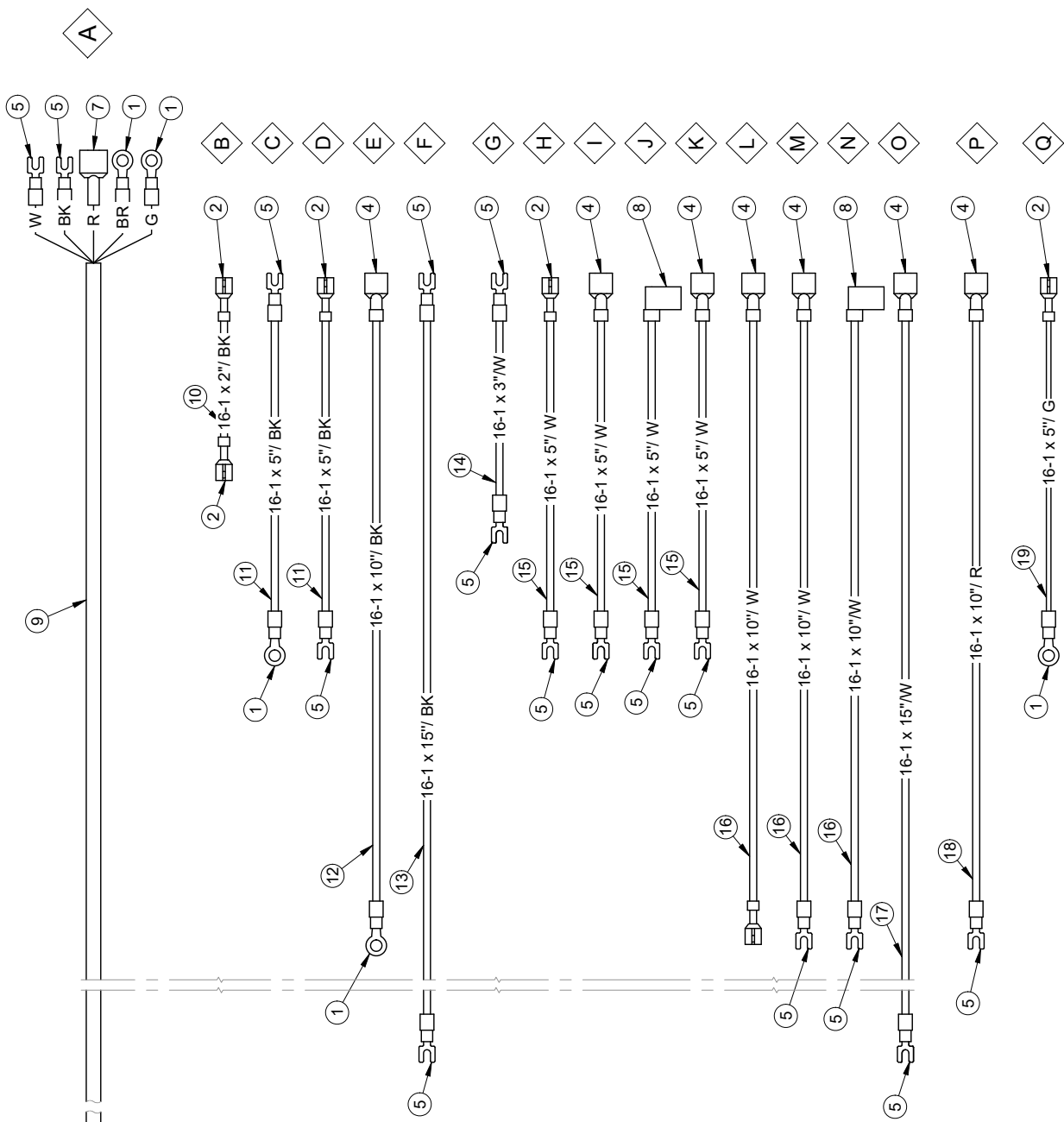
#	FEUILLE / SHEET #	DATE CREATION	CREATEUR / CREATOR	REVISION	PAGE
RE-CA8240	2011-03-09	allatrdp	2022-04-14	1 of 1	
DESCRIPTION		REVISION PART / BY		REVISION	
Ensemble DAA / nettoyeur 8 HP 240 V		patryya		3	
#DESSIN / DRAWING #		ECHELLE / SCALE		REVISION	
RE-CA8240		1:2		3	

AVIS: L'information ci-dessus a été fournie par M. GREGGON, qui se réserve tous les droits de propriété, licence, brevet, droits de reproduction, etc. Toute réimpression, utilisation ou reproduction sans autorisation écrite de M. GREGGON, qui se réserve all patent rights thereof, is prohibited.

1- LES VALEURS SONT EN POUCES SAUF SI SPECIFIE
UNITS ARE IN INCHES UNLESS OTHERWISE SPECIFIED
2- GENERAL TOLERANCES
Frac.: ± 1/16"
X.X: ± 0.01"
X.XX: ± 0.1"
X.XXX: ± 0.005"

Rev	Description	Date	Approbation
3	Mette à jour avec kit de file NR390/040	2022-04-14	patryya
2	N121-0040 / RIN N121-0015	2022-03-25	patryya

#	REF.	Q.	L
1	DO-761019	6	
2	AU-361485VH	6	
4	DO-761357	7	
5	GR-832332	16	
6	AU-SW73B	4	
7	DO-761358	1	
8	AU-FLND12250	2	
9	BE-186PVC	1	78 in
10	BE-161N	1	2 in
11	BE-161N	2	5 in
12	BE-161N	1	10 in
13	BE-161N	1	15 in
14	BE-161W	1	3 in
15	BE-161W	4	5 in
16	BE-161W	3	10 in
17	BE-161W	1	15 in
18	BE-161R	1	10 in
19	BE-161V	1	5 in



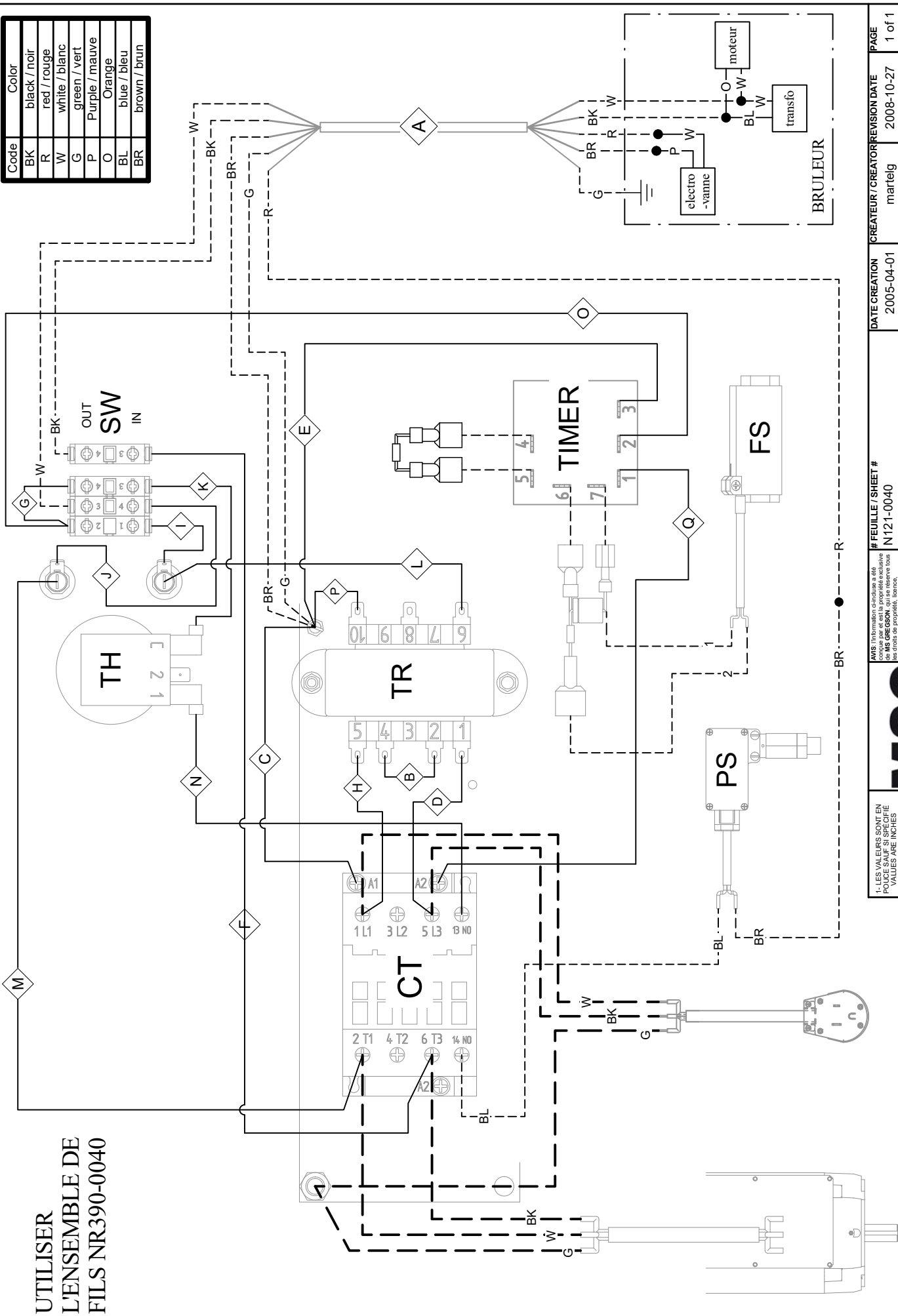
Rev	Description	Date	Approbation

# FEUILLE / SHEET #	DATE CREATION	CREATEUR / CREATOR	REVISION DATE	PAGE
Sheet1	2022-04-12	patiya	2022-04-13	1 of 1
DESCRIPTION		REVISION PAR / BY	ECHELLE / SCALE	REVISION
Ensemble de fils pour N121-0040		patiya	1:10	0
#DRESSIN / DRAWING #		NR390-0040		

MS GREGSON
 1- LES VALEURS SONT EN POUCES SAUF SI SPECIFIE
 1- VALUES ARE IN INCHES UNLESS OTHERWISE SPECIFIED
 2- TOLERANCES GENERALES
 Fina: ± 0.116"
 X.X: ± 0.01"
 X.XX: ± 0.1"
 X.XXX: ± 0.005"

AVIS: L'information contenue est de la propriété de MS GREGSON. Elle est réservée pour les droits de propriété, licence, communication, réimpression, reproduction, droits de reproduction, etc. sans la permission écrite de MS GREGSON, qui réserve all patent rights thereof.

Code	Color
BK	black / noir
R	red / rouge
W	white / blanc
G	green / vert
P	Purple / mauve
O	Orange
BL	blue / bleu
BR	brown / brun



UTILISER
L'ENSEMBLE DE
FILS NR390-0040

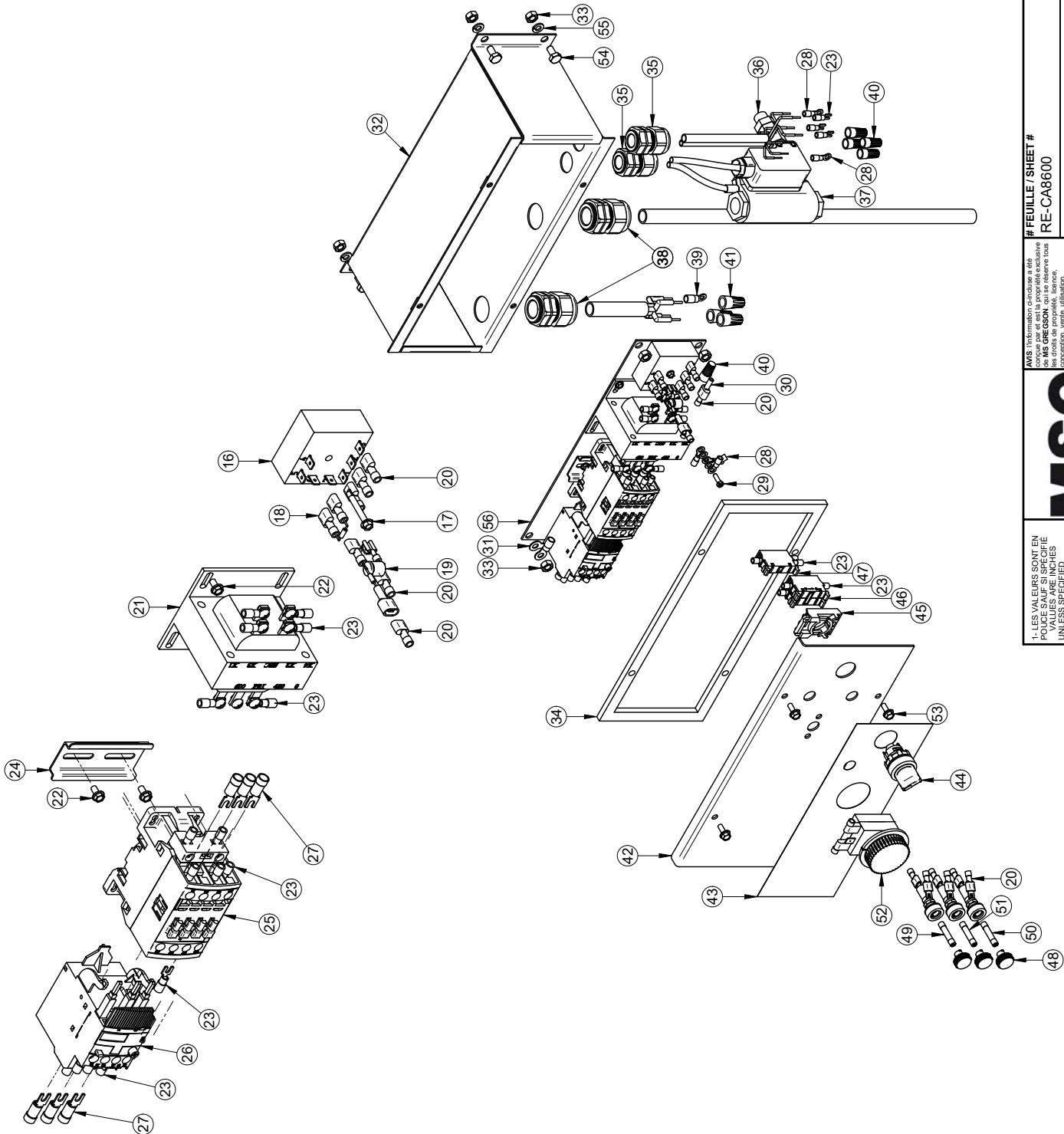
AVIS	Information en français	Information in English
1- LES VALEURS SONT EN POUCES SAUF SI SPECIFIÉ	1- LES VALEURS SONT EN POUCES SAUF SI SPECIFIÉ	1- VALUES ARE INCHES UNLESS OTHERWISE SPECIFIED
2- TOLERANCES GENERALES	2- TOLERANCES GENERALES	2- GENERAL TOLERANCES
Frac.: ± 1/16"	Frac.: ± 1/16"	Frac.: ± 0.01"
X.XX: ± 0.01"	X.XX: ± 0.01"	X.XX: ± 0.01"
X.XXX: ± 0.005"	X.XXX: ± 0.005"	X.XXX: ± 0.005"

Rev	Description	Date	Approbation
2	Mettre à jour avec kit de fils NR390-0040	2022-04-13	aparty
1	ME-514230/CF 4641 ME-5F 5125/5N	2022-03-25	aparty

# FEUILLE / SHEET #	DATE CREATION	CREATEUR / CREATOR	REVISION DATE	PAGE
N121-0040	2005-04-01	martelig	2008-10-27	1 of 1

DESCRIPTION	REVISION PART / BY	ECHELLE / SCALE	REVISION
Schéma électrique, TH 240 V	patrya	1:2	2
#DESSIN / DRAWING #			
N121-0040			

#	Ref.	Q.
16	AU-Q3F00060327	1
17	BT-832114AP	1
18	MS-RES390K14W	1
19	MS-FE	1
20	DO-761357	12
21	AU-DO50UC	1
22	SN-491048	4
23	GR-832332	27
24	MS-SCEBEC	1
25	AU-AF16301011	1
26	AU-TF4210	1
27	AU-PV1208SS	6
28	DO-761019	8
29	SN-ST491H	1
30	DO-761358	1
31	GR-832505	2
32	MS-BEC	1
33	BT-N14	8
34	AU-12009	3
35	AU-CD16N6BK	2
36	AU-MVPS1350	1
37	MS-ST525	1
38	AU-CD21NABK	2
39	AU-313053VH	1
40	AU-SW73B	5
41	JA-90338	3
42	MS-CDAAP	1
43	AU-DECUHCTU-G	1
44	AU-M3SS110B	1
45	AU-MCBH00	1
46	AU-KCB20B	1
47	AU-CBKCB01	1
48	AU-PPHKP	3
49	AU-AGC2	1
50	AU-ABE15	1
51	AU-AGC10	1
52	GP-GPT30150T	1
53	SN-328007	4
54	BT-1412	4
55	BT-LW14	4
56	MS-PMBEC	1
57*	AU-SAZL46	1
58*	N121-0016	1



Rev	Description	Date	Approbation
2	AU-AF16301011 ébaït AU-A16301081 et AU-TF4210 ébaït AU-TA25DU11	2022-03-24	soory

# FEUILLE / SHEET #	DATE CREATION	CREATEUR / CREATOR	REVISION DATE	PAGE
RE-CA8600	2011-03-10	martelig	2022-03-24	1 of 2

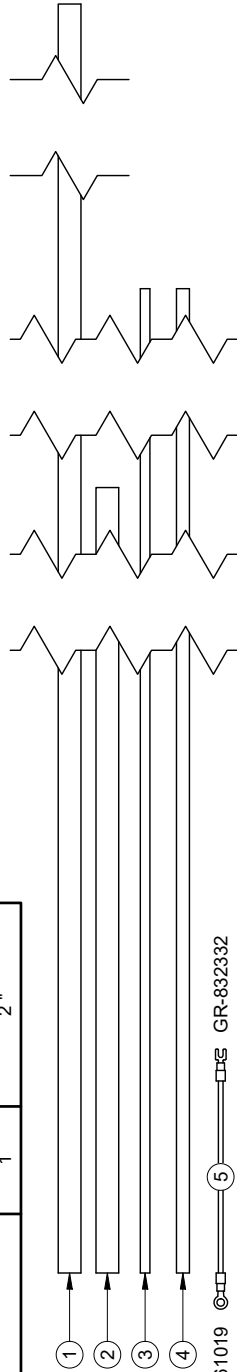
REVISION	REVISION PART / BY	ECHELLE / SCALE
2	patrya	1:2

AVIS: L'information contenue est émise sous réserve de la propriété intellectuelle de M.S. GREGGON. Elle est réservée à l'usage interne de nos clients et ne doit pas être divulguée, copiée, réproduite, distribuée, utilisée ou reproduite sans la permission écrite de M.S. GREGGON. Toute réimpression ou utilisation non autorisée sans la permission écrite de M.S. GREGGON est formellement interdite. Toute violation de ces droits de reproduction, de distribution ou de reproduction est formellement interdite. Toute violation de ces droits de reproduction, de distribution ou de reproduction est formellement interdite.

DESCRIPTION
Ensemble DAA / nettoyeur 8 HP 600 V
#DRESSIN / DRAWING #
RE-CA8600

1- LES VALEURS SONT EN POUCES SAUF SI SPECIFIÉ
UNITS ARE IN INCHES UNLESS OTHERWISE SPECIFIED
2- TOLERANCES GENERALES
Frac.: ± 1/16"
X.X: ± 0.1"
X.XX: ± 0.01"
X.XXX: ± 0.005"

#	Ref.	Q.	L"
1	BE-144SOW	1	288"
2	BE-144SOW	1	48"
3	BE-186PVC	1	72"
4	BE-164PVC	1	72"
5	BE-161N	1	5"
6	BE-161N	1	10"
7	BE-161V	2	5"
8	BE-161R	1	5"
9	BE-161R	1	10"
10	BE-161R	1	15"
11	BE-161W	1	3"
12	BE-161W	4	5"
13	BE-161W	3	10"
14	BE-161W	1	15"
15	BE-161W	1	2"

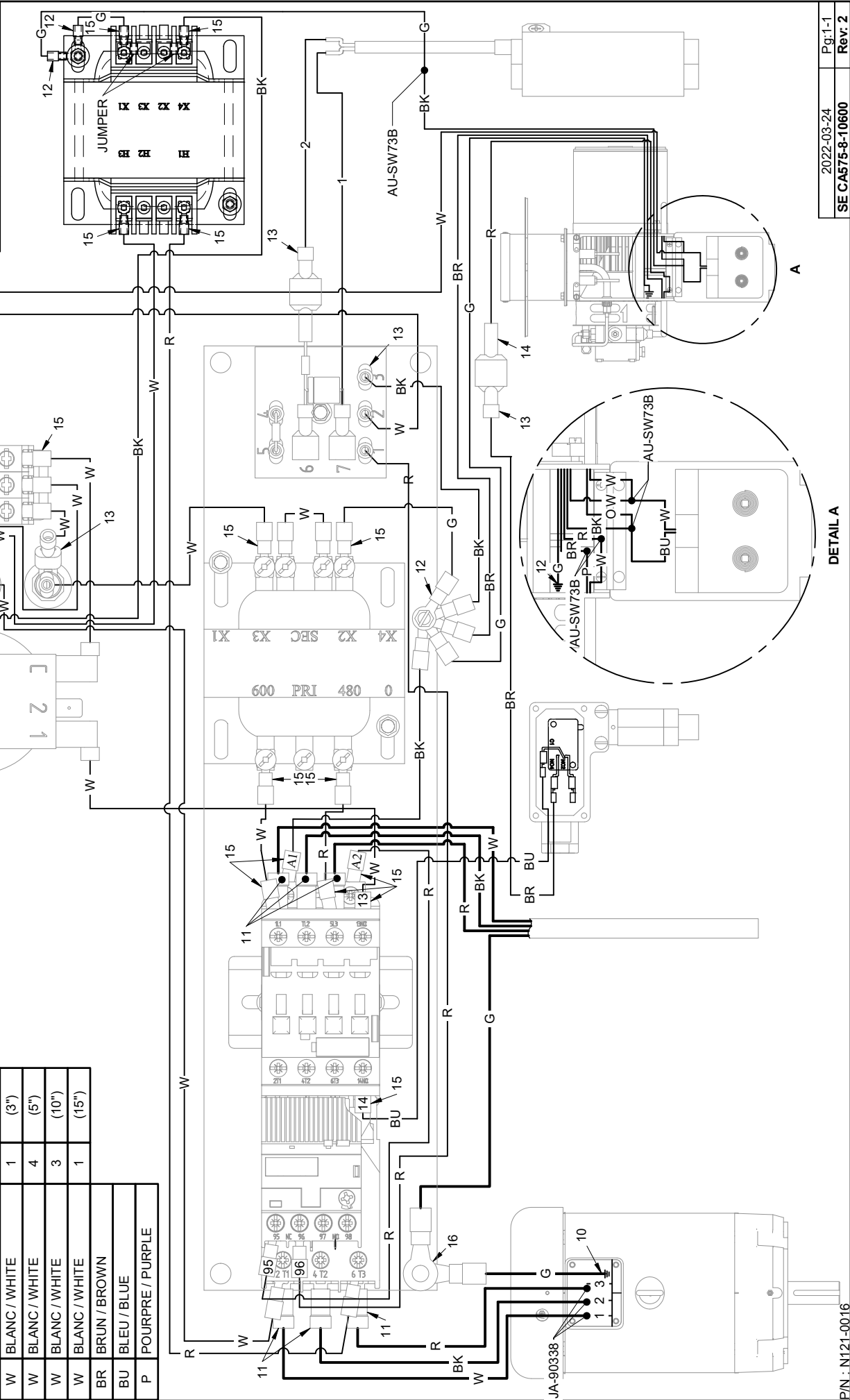


- DO-761019 5 GR-832332
- DO-761019 6 DO-761357
- DO-761019 7 GR-832332
- DO-761019 7 GR-832332
- GR-832332 8 GR-832332
- GR-832332 9 GR-832332
- GR-832332 10 DO-761357
- GR-832332 11 GR-832332
- GR-832332 12 GR-832332
- GR-832332 12 DO-761357
- GR-832332 12 DO-761357
- GR-832332 12 AU-FLND12250
- GR-832332 13 DO-761357
- GR-832332 13 DO-761357
- GR-832332 13 AU-FLND12250
- GR-832332 14 DO-761357
- GR-832332 15 GR-832332

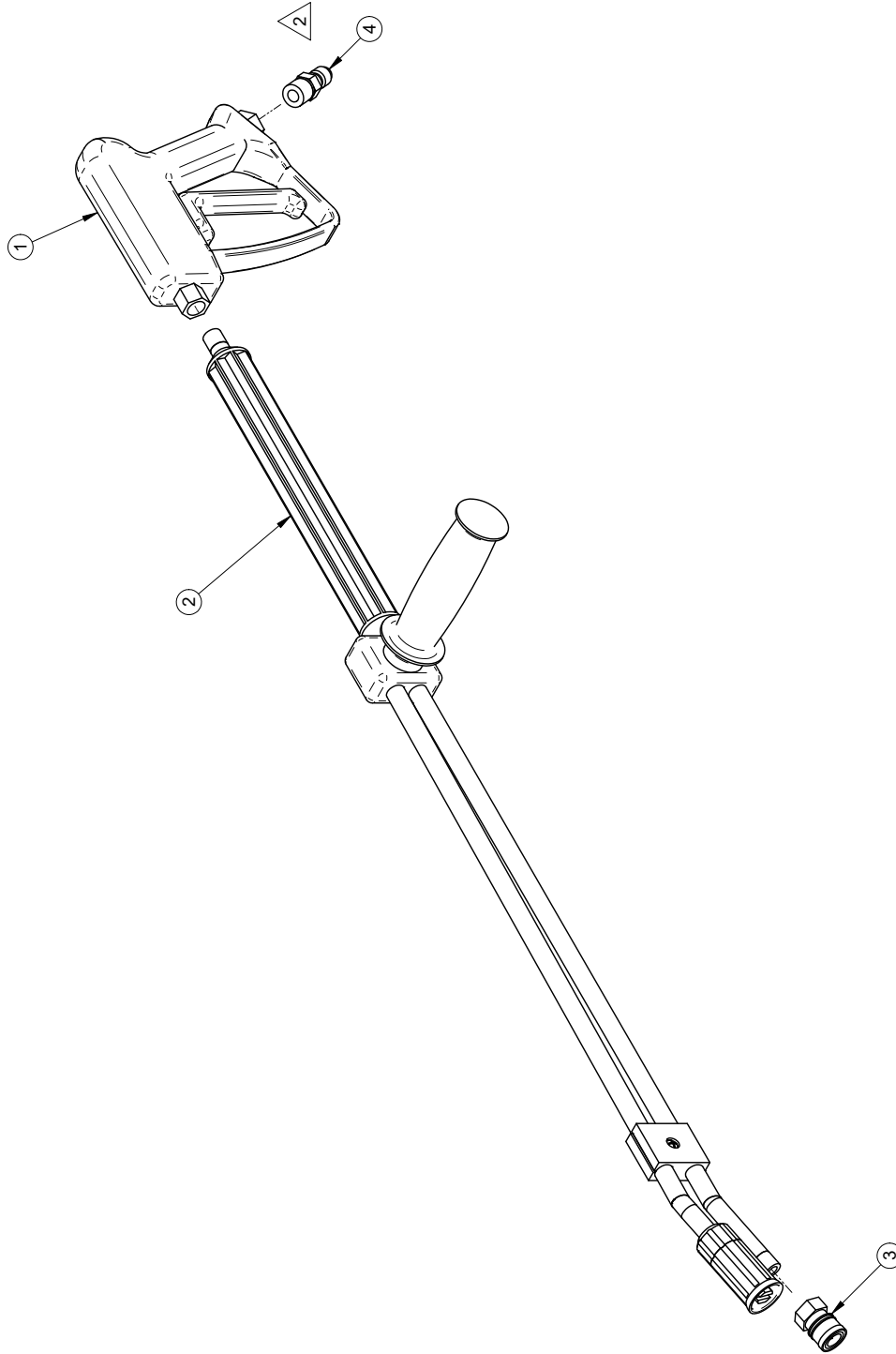
	MSG M S G R E G S S O N	1- LES VALEURS SONT EN POUCES SAUF SI SPECIFIE 2- TOLERANCES GENERALES Fina: ± 1/16" X.X: ± 0.1" X.XXX: ± 0.005"	AVIS: l'information ci-dessus a été fournie par M. GREGSON, qui se réserve les droits de propriété, licence, communication, fabrication et/ou tous droits de reproduction. M. GREGSON, qui se réserve les droits de propriété, licence, communication, fabrication et/ou tous droits de reproduction. M. GREGSON, who reserves all patent rights, manufacturing and/or reproduction rights thereof.	# FEUILLE / SHEET # RE-CA8600-001 DESCRIPTION Ensemble DAA / nettoyeur 8 HP 600 V #DESSIN / DRAWING # RE-CA8600	DATE CREATION 2011-03-10 CREATEUR / CREATOR martelg REVISION PAR / BY patrya ECHELLE / SCALE 1:40	PAGE 2 of 2 REVISION 2
--	-----------------------------------	--	--	--	--	---------------------------------

Code	Couleur / Color	Q.	L"
BK	NOIR / BLACK	1	(5")
BK	NOIR / BLACK	1	(10")
G	VERT / GREEN	2	(5")
R	ROUGE / RED	1	(5")
R	ROUGE / RED	1	(10")
R	ROUGE / RED	1	(15")
W	BLANC / WHITE	1	(2")
W	BLANC / WHITE	1	(3")
W	BLANC / WHITE	4	(5")
W	BLANC / WHITE	3	(10")
W	BLANC / WHITE	1	(15")
BR	BRUN / BROWN		
BU	BLEU / BLUE		
P	POURPRE / PURPLE		

#	REF.
10	AU-313053VH
11	AU-PV1208SS
12	DO-761019
13	DO-761357
14	DO-761358
15	GR-832332
16	GR-832505

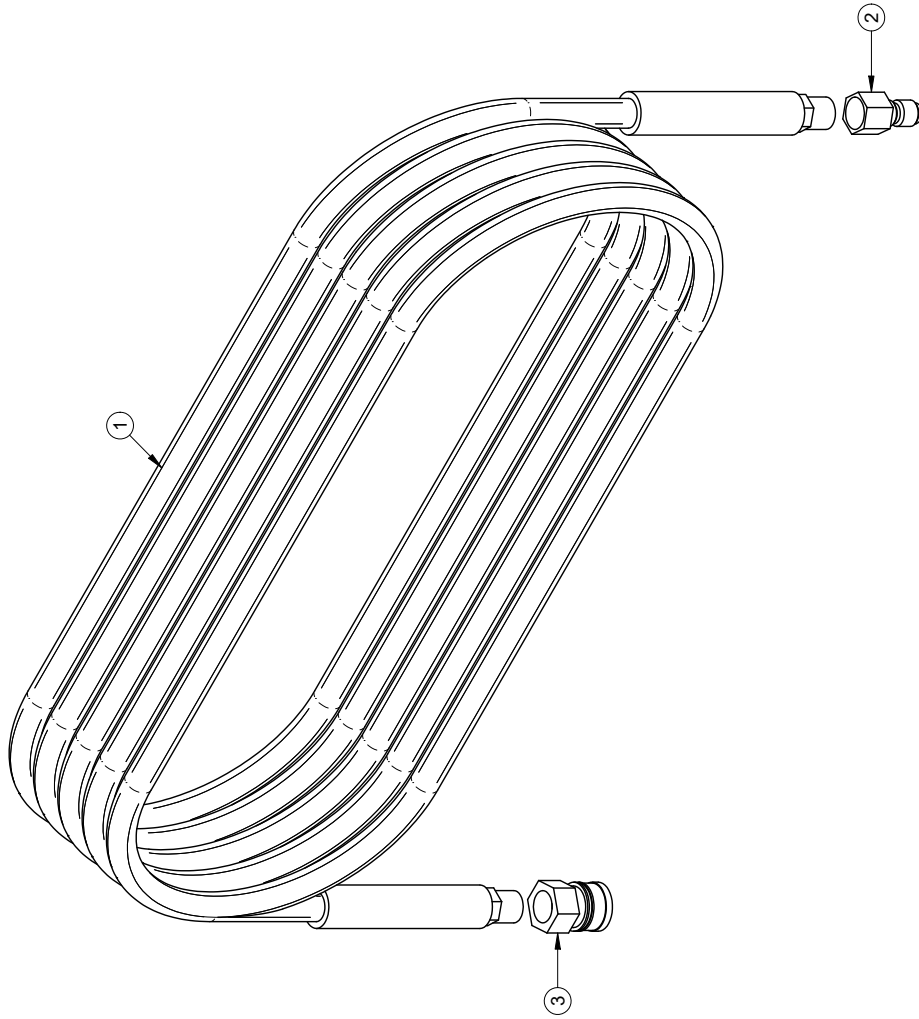


#	Ref.	Q.
1	AU-ST15005	1
2	AU-ST54	1
3	JB-2FBS	1
4	JB-3FPMS	1



# FEUILLE / SHEET #	DATE CREATION	CREATEUR / CREATOR	REVISION DATE	PAGE
RE-ST1500ST54QCS	2009-11-04	martelj	2022-12-12	1 of 1
DESCRIPTION		REVISION PAR / BY		
Pistolet et lance double 38" assemblé		trudelj		
#DESSIN / DRAWING #		ECHELLE / SCALE		
RE-ST1500ST54QCS		1:8		
<p>AVIS: L'information ci-incluse a été préparée par M.S. GREGGON et est réservée aux droits de propriété, licence, brevet, droits de reproduction, etc. Toute réimpression, utilisation ou tout autre droit de reproduction, sans la permission écrite de M.S. GREGGON, est strictement interdite. This information was prepared by and is the property of M.S. GREGGON, who reserves all patent, trademark, copyright, and/or reproduction rights therein.</p>				
<p>1- LES VALEURS SONT EN POUCES SAUF SI SPECIFIÉ VALUES ARE INCHES UNLESS OTHERWISE SPECIFIED 2- GENERAL TOLERANCES Fina: ± 1/16" X.X: ± 0.01" X.XX: ± 0.1" X.XXX: ± 0.005"</p>				
Rev 2	Nouvel JB-3FPMS	2022-12-12	trudelj	Approbation
Rev	Description	Date		

#	Ref.	Q.
1	FH-H3850H	1
2	JB-3FPS	1
3	JB-3FBS	1



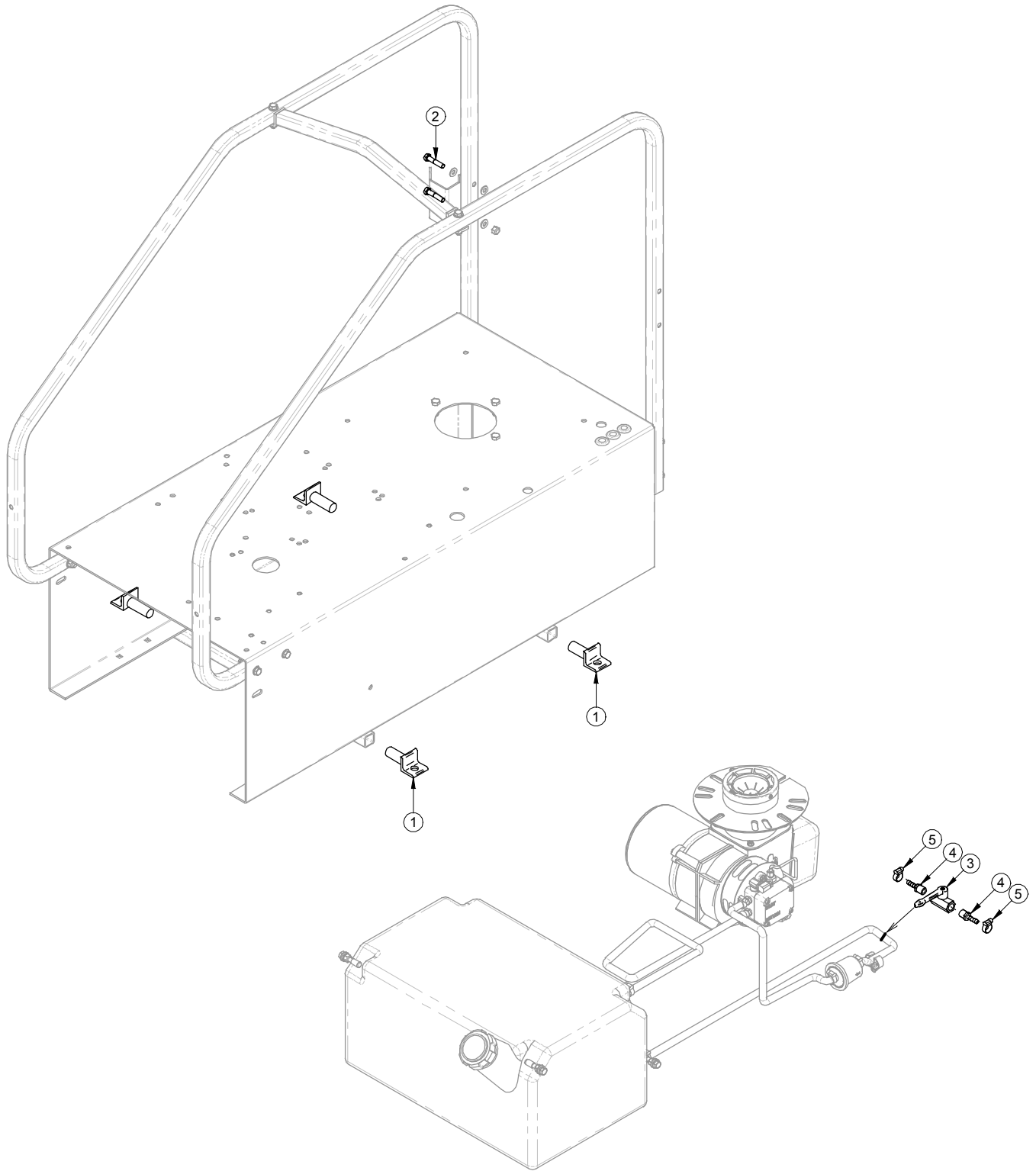
# FEUILLE / SHEET #	DATE CREATION	CREATEUR / CREATOR	REVISION DATE	PAGE
RE-H3850HQCS	2008-05-30	tesson	2022-12-12	1 of 1
DESCRIPTION		REVISION PAR / BY		REVISION
Boyau 3/8" x 50' x 6000 lb/ps ² -250°F et QC billes SS-SS		trudelj		1
#DESSIN / DRAWING #		ECHELLE / SCALE		REVISION
RE-H3850HQCS		1:8		1

Rev	Description	Date	Approbation
Rev 1	Enlever JB-3FPS	2022-12-12 (trudelj)	

AVIS: L'information ci-dessus a été fournie par le fabricant et n'est pas une garantie. Les droits de propriété, licence, brevet, etc. sont réservés à MS GREGGSON. Toute réimpression, reproduction, diffusion ou tout autre usage sans la permission écrite de MS GREGGSON est formellement interdite. Toute réimpression, reproduction, diffusion ou tout autre usage sans la permission écrite de MS GREGGSON est formellement interdite. MS GREGGSON, who reserves all patent rights thereto, and is the property of MS GREGGSON. All rights reserved. No part of this document may be reproduced, stored in a retrieval system, or transmitted in any form or by any means, electronic, mechanical, photocopying, recording, or by any information storage and retrieval system, without the prior written permission of MS GREGGSON.

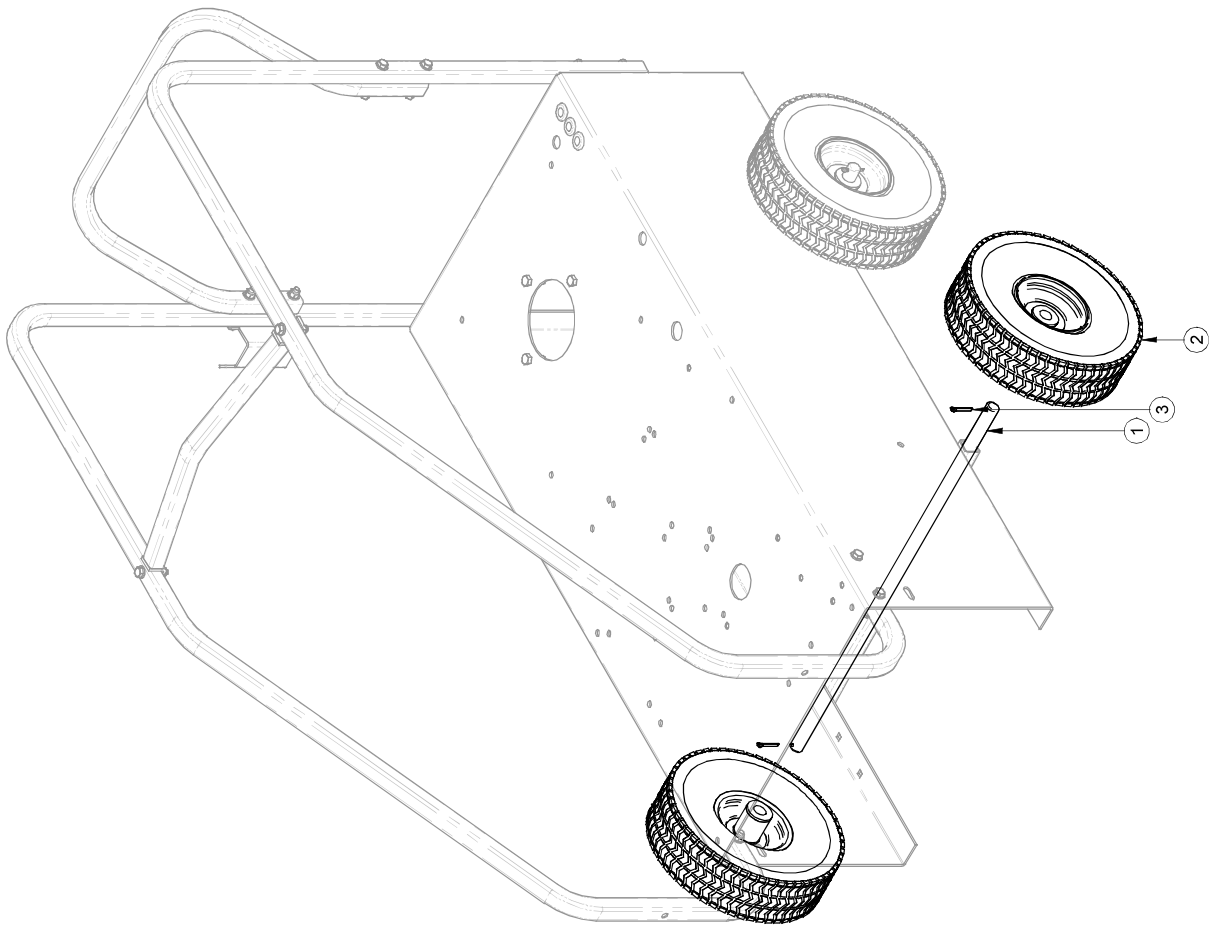
1- LES VALEURS SONT EN POUCES SAUF SI SPECIFIE	1- VALUES ARE INCHES UNLESS OTHERWISE SPECIFIED
2- TOLERANCES GENERALES	2- GENERAL TOLERANCES
Frac.: ± 1/16"	Frac.: ± 0.01"
X.X: ± 0.1"	X.XX: ± 0.01"
X.XXX: ± 0.005"	X.XXX: ± 0.005"

#	Ref.	Q.
1	MS-BL2042PS	4
2	BT-516112	2
3	JB-025FFBT	1
4	JB-IMB0202BR	2
5	DA-MH4	2



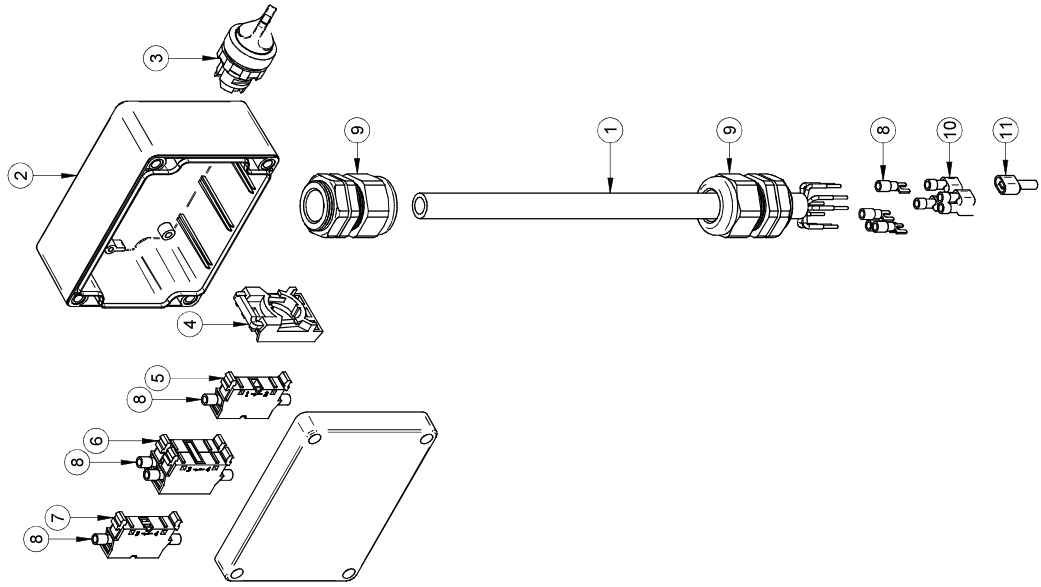
MS-KSTH.asm		
2008/04/03	Rev: 0	Pg:1-1
MS-KSTH.dft	MS-KSTH	

#	Ref.	Q.
1	MS-BL2030ESS	1
2	CA-4004OF	2
3	MO-CP10	2
4*	AU-BL241010	1



2008/04/02	MS-K4RTH.asm	Rev. 0	Pg:1-1
MS-K4RTH.dft			MS-K4RTH

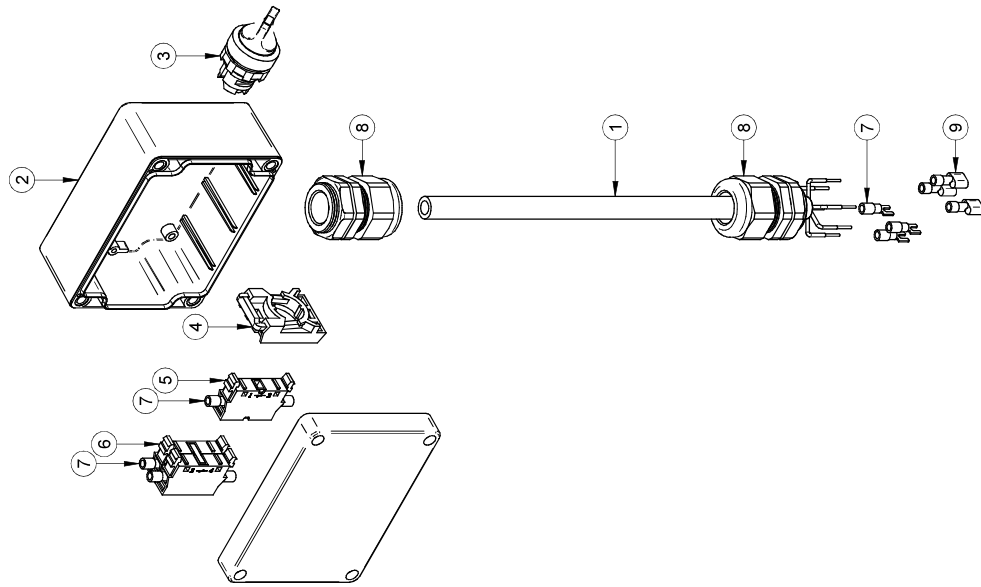
#	Ref.	Q.	L"
1	BE-168SOOW	1	180 "



#	Ref.	Q.
2	AU-PP3520F	1
3	AU-M3SS110B	1
4	AU-MCBH00	1
5	AU-CBKC01	1
6	AU-KCB20B	1
7	AU-CBKC010	1
8	GR-832332	12
9	AU-CD21NABK	2
10	DO-761357	4
11	DO-761358	1
12*	AU-DECUHCT	1

2012/08/23	MS-RCECH240.asm	Rev. 0	Pg:1-1
	MS-RCECH240.dft		MS-RCECH240

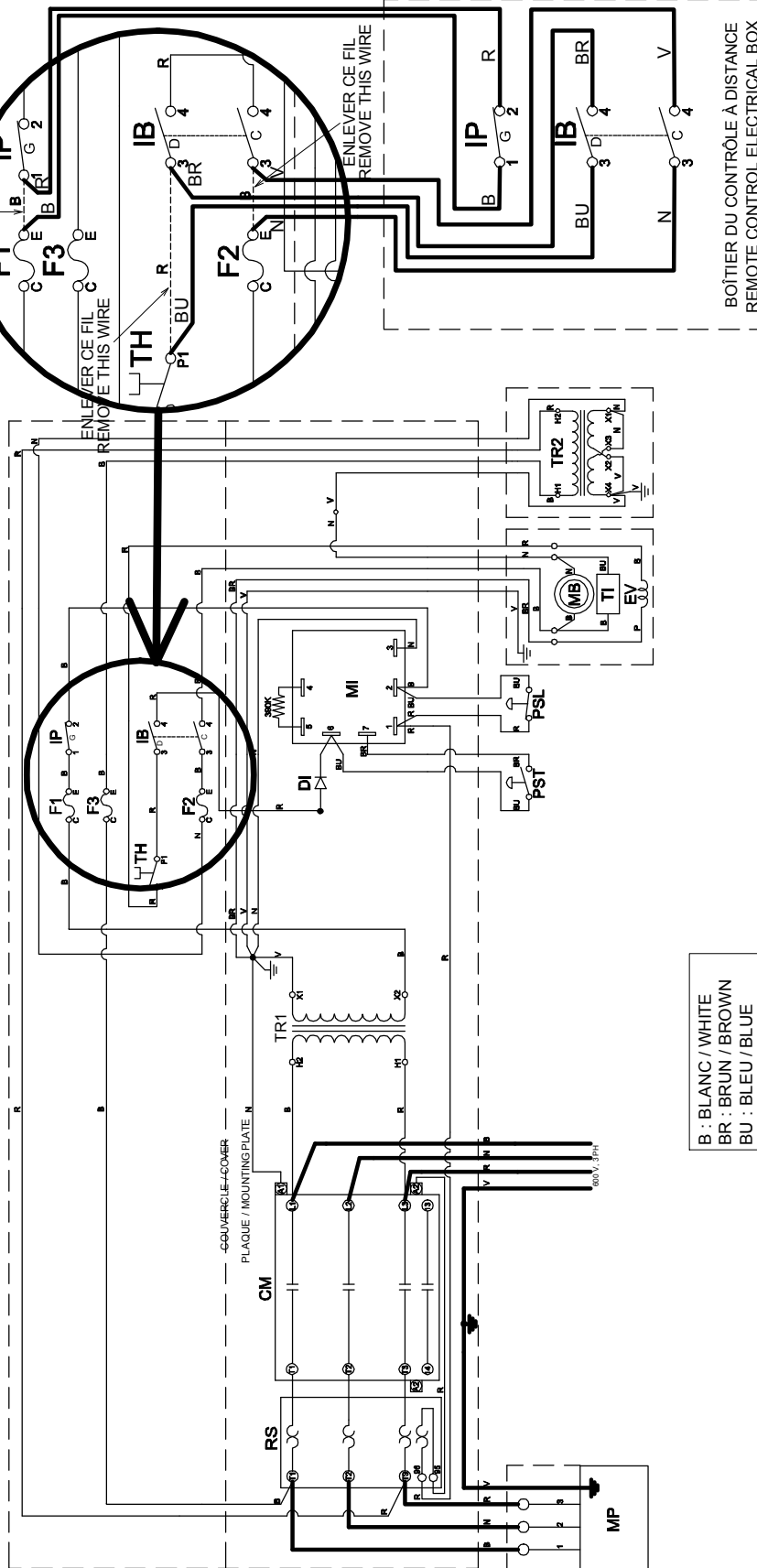
#	Ref.	Q.	L"
1	BE-166SOOW	1	180 "



#	Ref.	Q.
2	AU-PP3520F	1
3	AU-M3SS110B	1
4	AU-MCBH00	1
5	AU-CBKC01	1
6	AU-KCB20B	1
7	GR-832332	9
8	AU-CD21NABK	2
9	DO-761357	3
10*	AU-DECUHCT	1

2012/08/23	MS-RCECH600.asm	Rev. 0	Pg:1-1
MS-RCECH600.dft		MS-RCECH600	

SCHÉMA D'INSTALLATION, RCECH600 RCECH600 INSTALLATION DIAGRAM



ENLEVER CE FIL
REMOVE THIS WIRE

ENLEVER CE FIL
REMOVE THIS WIRE

ENLEVER CE FIL
REMOVE THIS WIRE

BOÎTIER DU CONTRÔLE À DISTANCE
REMOTE CONTROL ELECTRICAL BOX

- B : BLANC / WHITE
- BR : BRUN / BROWN
- BU : BLEU / BLUE
- N : NOIR / BLACK
- R : ROUGE / RED
- V : VERT / GREEN

- C : CENTRE / CENTER
- D : DROITE / RIGHT
- G : GAUCHE / LEFT

- C : CENTRE / CENTER
- E : EXTÉRIEUR / EXTERIOR

- CM : CONTACTEUR MAGNÉTIQUE / MAGNETIC CONTACTOR
- DI : DIODE / DIODE
- EV : ÉLECTROVANNE / ELECTROVALVE
- F1 : FUSIBLE 2 A / 2 A FUSE
- F2 : FUSIBLE 15 A / 15 A FUSE
- F3 : FUSIBLE 10 A / 10 A FUSE
- IB : INTERRUPTEUR DU BRÛLEUR / BURNER SWITCH
- IP : INTERRUPTEUR PRINCIPAL / MAIN SWITCH
- MB : MOTEUR DU BRÛLEUR / BURNER MOTOR
- MI : MINUTERIE / TIMER
- MP : MOTEUR DE LA POMPE / PUMP MOTOR
- PSL : INTERRUPTEUR À PRESSION, LIGNE / PRESSURE SWITCH, LINE
- PST : INTERRUPTEUR À PRESSION, TÊTE / PRESSURE SWITCH, HEAD
- RS : RELAIS DE SURCHARGE / OVERLOAD RELAY
- TH : THERMOSTAT / THERMOSTAT
- TI : TRANSFORMATEUR D'IGNITION / IGNITION TRANSFORMER
- TR1 : TRANSFORMATEUR 600 V - 24 V / 600 V - 24 V TRANSFORMER
- TR2 : TRANSFORMATEUR 600 V - 120 V / 600 V - 120 V TRANSFORMER

PULVÉRISATEUR MS Inc.
MS SPRAYER Inc.

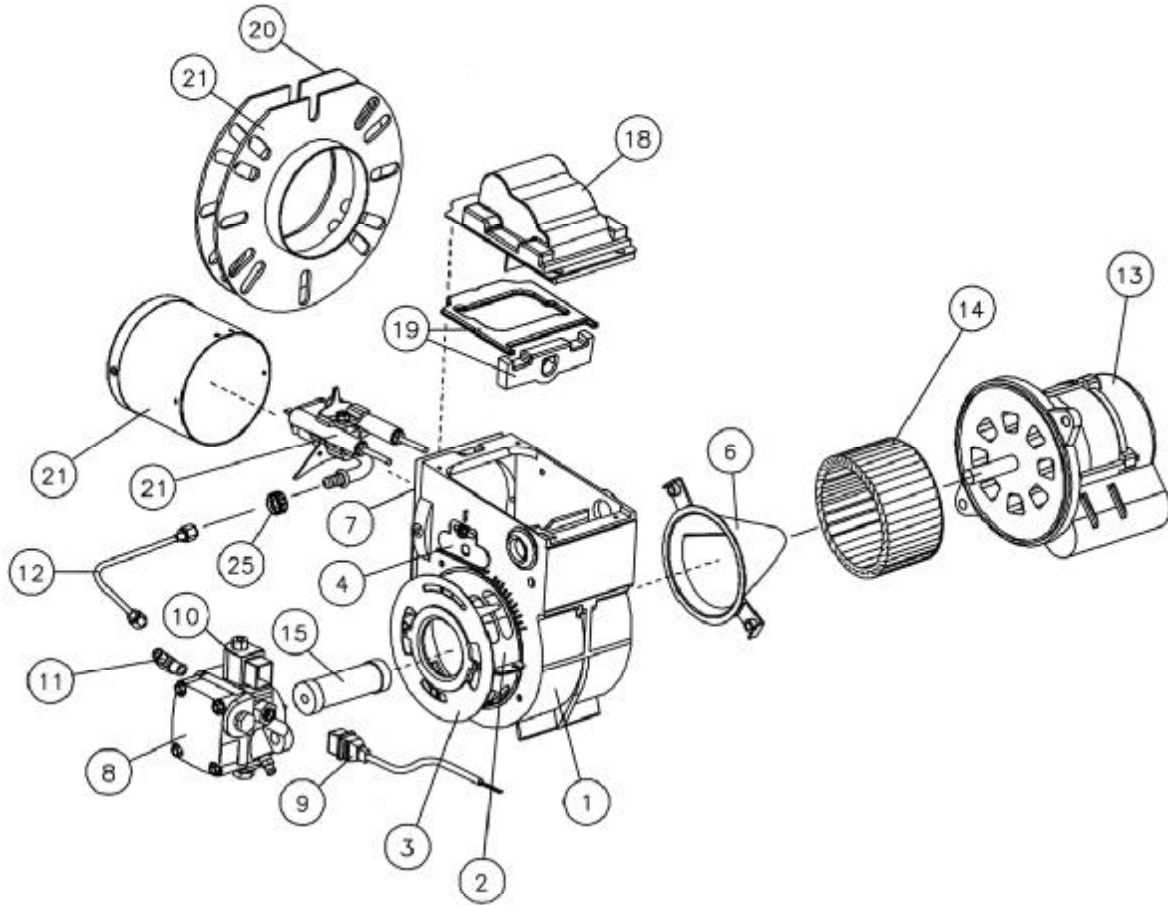
NETTOYEURSICHELECTSERCECH600

DATE: 2004-07-14 PAR: G.M.

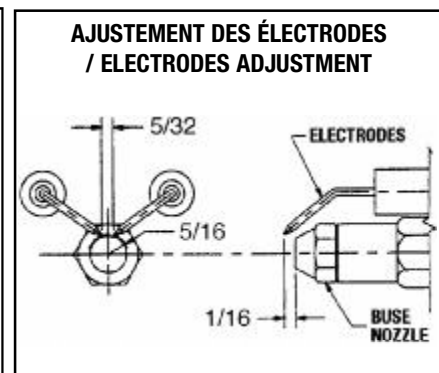
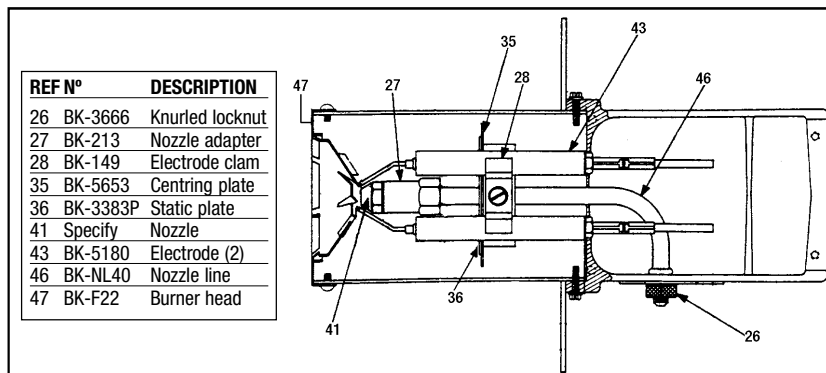
REV: PAR: #REV:

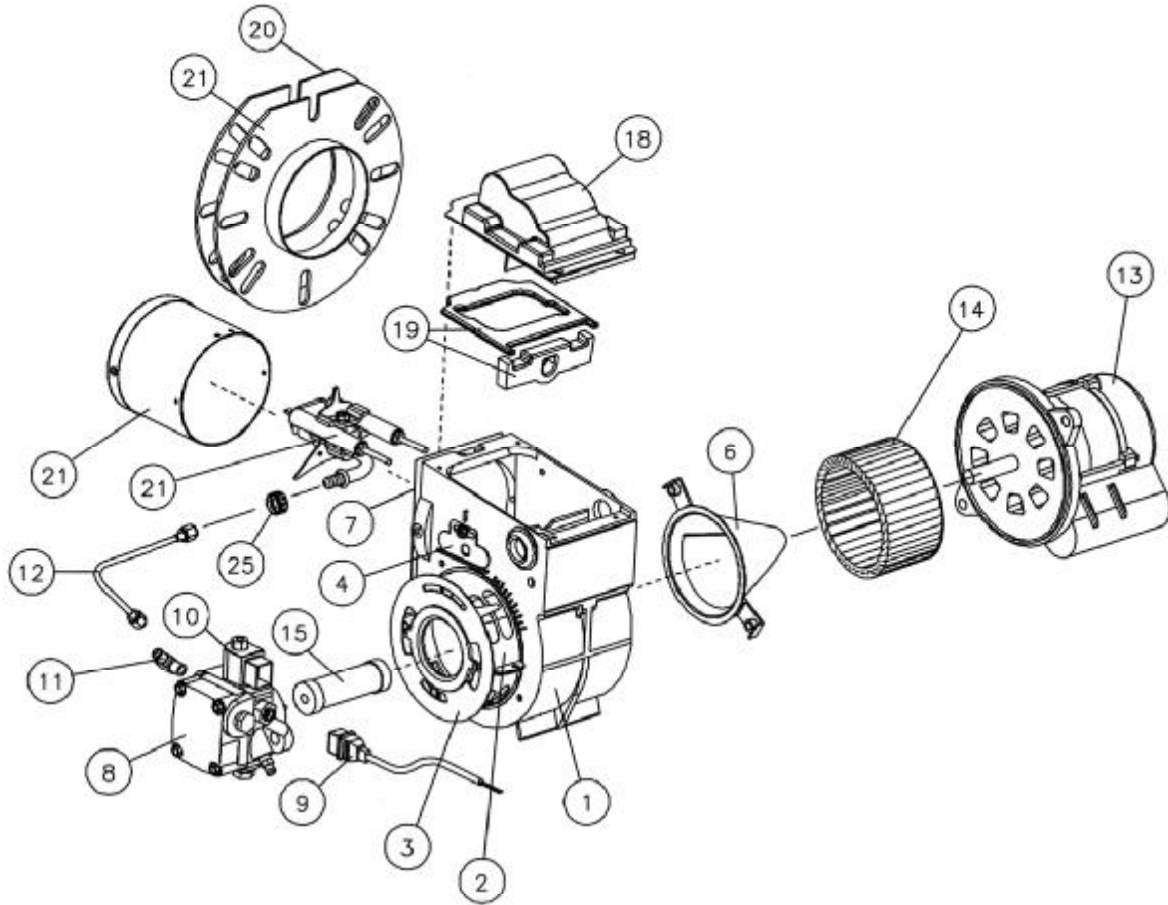
REC.: #REV:

APP: G.M.

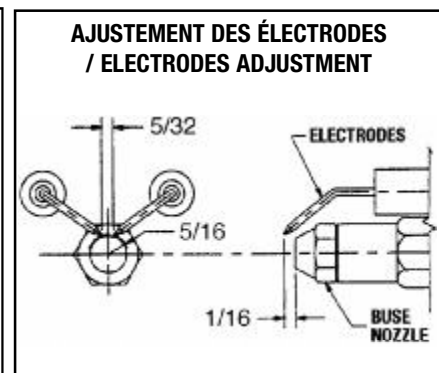
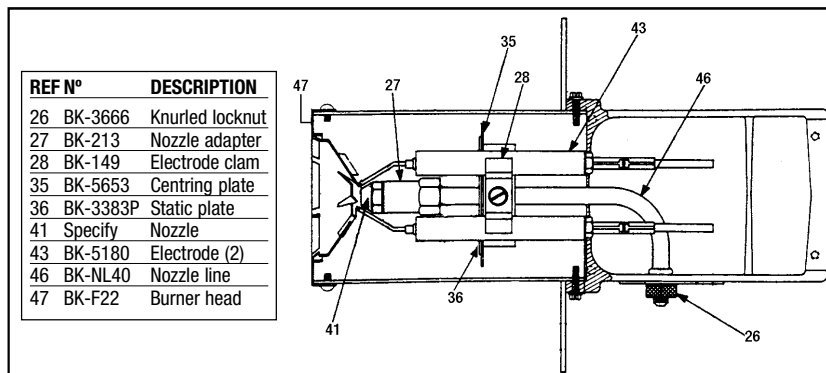


REF	N°	DESCRIPTION	REF	N°	DESCRIPTION
1	BK-5874BK	Housing	11	BK-2256	Male-male elbow for fuel tube
2	BK-3492BKA	Air band		AU-X115A	Male-female elbow for pressure gauge (2)
3	BK-3709BK	Air shutter	12	BK-5394	Connector tube assembly
4	BK-3493	Escutcheon plate	13	BK-21174	240 V motor
6	BK-21231U	Air guide	14	BK-2999	Blower wheel
7	BK-3380	Square gasket	15	BK-2454	Coupling
8	BK-2460	A2VA-7116 fuel pump	18	BK-21175U	Ignition transformer
	BK-21757	A2VA-2116 fuel pump, discontinued, replaced by BK-2184402U	19	BK-51304	Igniter gasket kit
	BK-2184402U	A2EA-6520 fuel pump with 24 V electrovalve	20	BK-3616	Mounting gasket
	BK-8227	Pump shaft seal for all pumps	21	BK-AF40XPPW	Air tube combination
9	BK-21767	Cordset for A2VA-7116 and A2VA-2116 pumps	25	BK-3666	Splined nut
	BK-21807	Cordset for A2EA-6520 pump			
10	BK-21441	Complete 24 V electrovalve for A2VA-7116 pump			
	BK-21877	Electrovalve stem only for A2VA-2116 pump			
	BK-21877U	Electrovalve stem only for A2EA-6520 pump			
	BK-21754	24 V coil for all pumps			

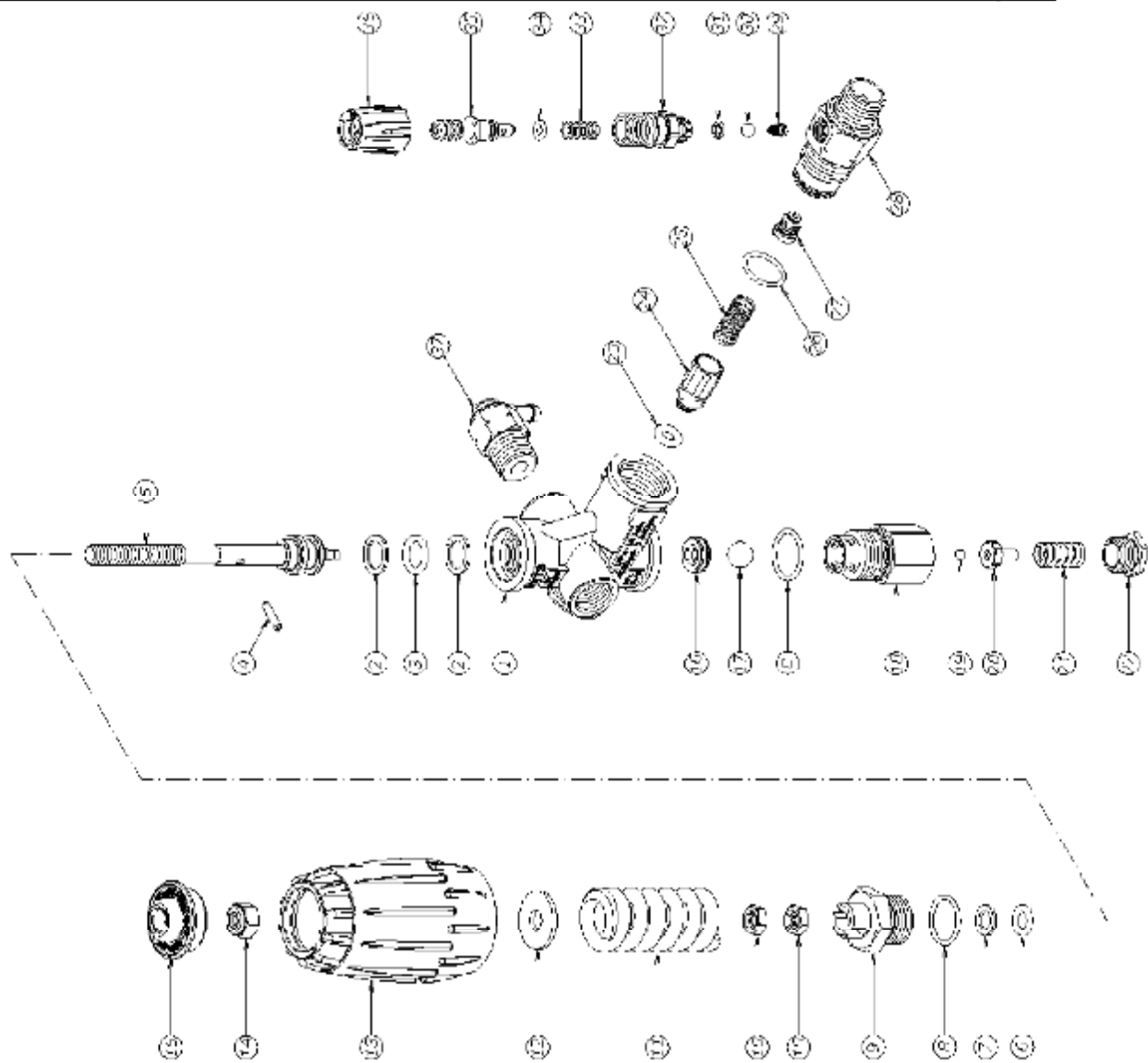




REF	N°	DESCRIPTION	REF	N°	DESCRIPTION
1	BK-5874BK	Housing	11	BK-2256	Male-male elbow for fuel tube
2	BK-3492BKA	Air band		AU-X115A	Male-female elbow for pressure gauge (2)
3	BK-3709BK	Air shutter	12	BK-5394	Connector tube assembly
4	BK-3493	Escutcheon plate	13	BK-21418	120 V motor
6	BK-21231U	Air guide	14	BK-2999	Blower wheel
7	BK-3380	Square gasket	15	BK-2454	Coupling
8	BK-2460	A2VA-7116 fuel pump	18	BK-51507	Ignition transformer
	BK-21757	A2VA-2116 fuel pump, discontinued, replaced by BK-2184402U	19	BK-51304	Igniter gasket kit
	BK-2184402U	A2EA-6520 fuel pump with 24 V electrovalve	20	BK-3616	Mounting gasket
	BK-8227	Pump shaft seal for all pumps	21	BK-AF40XPPW	Air tube combination
9	BK-21767	Cordset for A2VA-7116 and A2VA-2116 pumps	25	BK-3666	Splined nut
	BK-21807	Cordset for A2EA-6520 pump			
10	BK-21441	Complete 24 V electrovalve for A2VA-7116 pump			
	BK-21877	Electrovalve stem only for A2VA-2116 pump			
	BK-21877U	Electrovalve stem only for A2EA-6520 pump			
	BK-21754	24 V coil for all pumps			



RÉGULATEUR : AU-MV59538



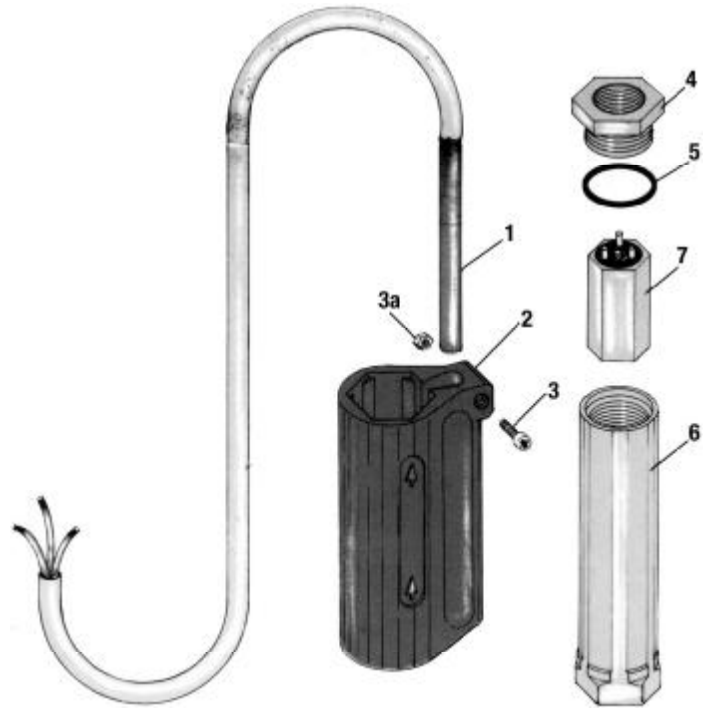
REF	N°	DESCRIPTION	QTY	KIT
1	AU-0109712660	BODY	1	
2	AU-000125	BACK RING	2	XX
3	AU-0110750910	O-RING	1	X
4	AU-0118720120	SPRING PIN	1	
5	AU-0104720230	PISTON	1	
6	AU-0110750170	O-RING	1	X
7	AU-0122790030	BACK RING	1	X
8	AU-0110751311	O-RING	2	X
9	AU-0115712250	PISTON GUIDE	1	
10	AU-030200	NUT	2	
11	AU-0107770080	SPRING	1	
12	AU-150204	WASHER	1	
13	AU-400305	KNOB	1	
14	AU-030101	NUT	1	
15	AU-0128740090	COVER	1	
16	AU-4079500001	SEAT	1	X
17	AU-0112720010	BALL	1	X
18	AU-R00000151	EASY-START BODY	1	
19	AU-0112720100	BALL	1	
20	AU-0114730010	PISTON	1	
21	AU-0107720080	SPRING	1	
22	AU-0134710000	PLUG	1	
23	AU-060109	O-RING	1	X
24	AU-0157710040	CHECK VALVE	1	
25	AU-0107720800	SPRING	1	
26	AU-0110751321	O-RING	1	X
27	AU-U00000071	INJECTOR NOZZLE	1	
28	AU-C00017009	INJECTOR BODY	1	
29	AU-0107720000	SPRING	1	
30	AU-0112720030	BALL	1	
31	AU-0117740350	SEAT	1	
32	AU-R00000138	ADAPTOR	1	
33	AU-0107720050	SPRING	1	
34	AU-0110750041	O-RING	1	
35	AU-0125710010	HOSE ADAPTOR	1	
36	AU-M01700013	KNOB	1	
37	AU-V00100003	THERMAL PROTECTOR 56°C	1	

REPAIR KIT : AU-4079900005

Débit :	12 gal/min
Pression :	3500 lb/po ²
Contact à :	0.25 gal/min
Flow rate :	12 GPM
Pressure :	3500 PSI
Contact at :	0.25 GPM



REF	N°	DESCRIPTION
1	AU-200005511	Complete reed switch
2	AU-020001200	Plastic housing
3	AU-040000720	Screw
3a	AU-040000730	Nut
4	AU-100001470	Outlet screw
5	AU-050000115	O-ring
6	AU-010001455	Brass housing
7	MS-FSP1	Float w/magnet

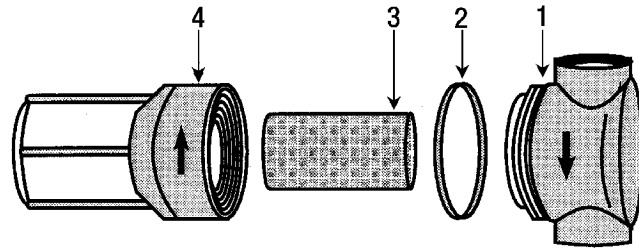


Pression max. :	150 lb/po ²
Max. pressure :	150 PSI

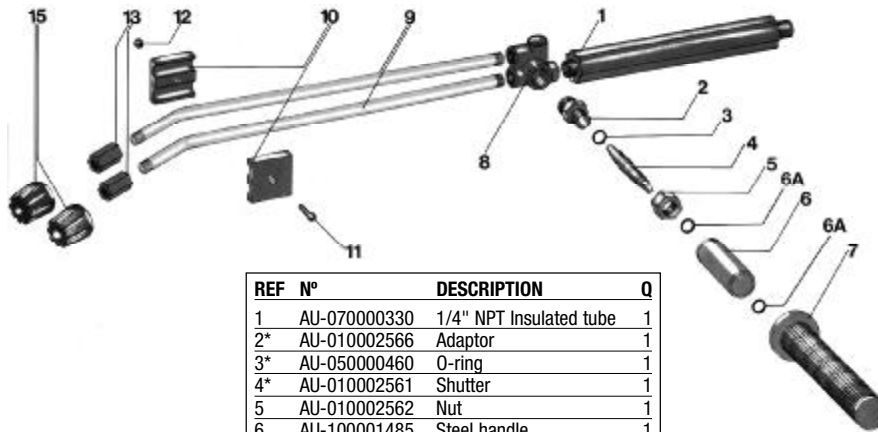
STRAINER ASSEMBLY	
N°	DESCRIPTION
JB-12212PP50	1/2" x 50 mesh
JB-12212PP100	1/2" x 100 mesh
JB-12212NYC200	1/2" x 200 mesh
JB-12234PP50	3/4" x 50 mesh
JB-12234PP100	3/4" x 100 mesh
JB-12234NYC200	3/4" x 200 mesh

REF N°	DESCRIPTION	Q	
1	JB-2317112PP	1/2" Strainer head	1
1	JB-2317134PP	3/4" Strainer head	1
2	JB-23173EPR	Rubber O-ring	1
2	JB-23173VI	Viton O-ring *	1
3	JB-CP231743304S	50 mesh filter	1
3	JB-CP231745304S	100 mesh filter	1
3	JB-CP231747304S	200 mesh filter	1
4	JB-23172PP	Filter bowl	1
4	JB-23172NYC	Filter bowl, clear	1

* = *Optionnel / Optional*



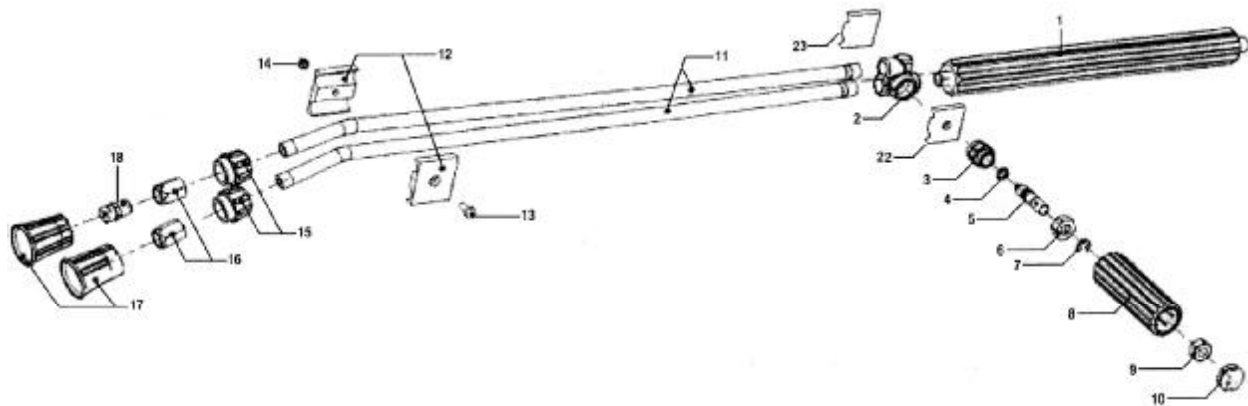
Longueur : 38 po
 Pression : 4000 lb/po²
 Length : 38"
 Pressure : 4000 PSI



Avant • Before 99-08

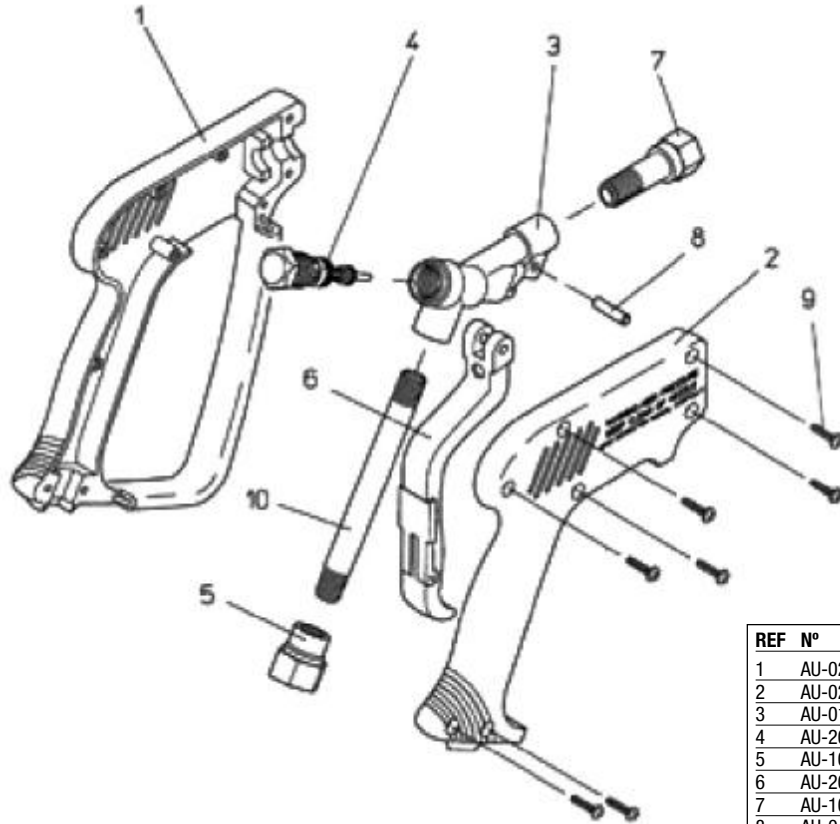
REF N°	DESCRIPTION	Q
1	AU-070000330 1/4" NPT Insulated tube	1
2*	AU-010002566 Adaptor	1
3*	AU-050000460 O-ring	1
4*	AU-010002561 Shutter	1
5	AU-010002562 Nut	1
6	AU-100001485 Steel handle	1
6A	AU-050000580 O-ring	2
7	AU-120001075 Rubber handle	1
8**	AU-010002563 Valve body	1
9	AU-070000040 1/4" NPT Tube	2
10	AU-040000180 Plastic holder	2
11	AU-040000170 Screw	1
12	AU-040000160 Nut	1
13	AU-100001280 1/4" NPT Female adaptor	2
15	AU-050000765 Nozzle protector	2
*	AU-ST54K Repair kit incl. items marked with *	

Après • After 99-08







REF N°	DESCRIPTION	Q	REF N°	DESCRIPTION	Q	REF N°	DESCRIPTION	Q
1	AU-070000330 Insulated lance, 300 mm	1	9•	MS-ST54K kit Nut	1	17+	AU-020000270 Nozzle protection, black	2
2	AU-010002563 Housing, brass	1	10•	MS-ST54K kit Cap	1	18	JB-1/4U6540 Low pressure nozzle	1
3•	MS-ST54K kit Nipple	1	11	AU-070000040 Lance, 600 mm	2	22	AU-020005050 Valve cover, upper part	1
4•	MS-ST54K kit O-ring	1	12	AU-040000180 Plastic clamp	2	23	AU-020005060 Valve cover, lower part	1
5•	MS-ST54K kit Adjustment rod	1	13	AU-040000170 Screw	1	+	AU-200000003 Nozzle protection, complete	
6•	MS-ST54K kit Stop nut	1	14	AU-040000160 Bushing	1	•	MS-ST54K Repair kit incl. items marked with •	
7•	MS-ST54K kit Locking ring	1	15+	AU-020000275 Nut / cap, gray	2			
8•	MS-ST54K kit Handle	1	16	AU-100001100 Nozzle protection adaptor	2			

Débit :	10.4 gal/min
Pression :	5000 lb/po ²
Température :	300°F
Entrée :	3/8" FNPT
Sortie :	1/4" FNPT
Flow rate :	10.4 GPM
Pressure :	5000 PSI
Temperature :	300°F
Inlet :	3/8" FNPT
Outlet :	1/4" FNPT



REF N°	DESCRIPTION	Q
1	AU-020002050 Plastic housing with handle (left)	1
2	AU-020001910 Plastic housing (right)	1
3	AU-010001310 Valve housing	1
4	AU-201500496 Complete valve assembly/Repair kit	1
5	AU-100000400 3/8" FNPT inlet hex only	1
6	AU-202000025 Trigger, complete	1
7	AU-100001270 Outlet, 1/4" FNPT	1
8	AU-040000031 Pin	1
9	AU-040000050 Screw	7
10	AU-060000270 Inlet pipe only	1

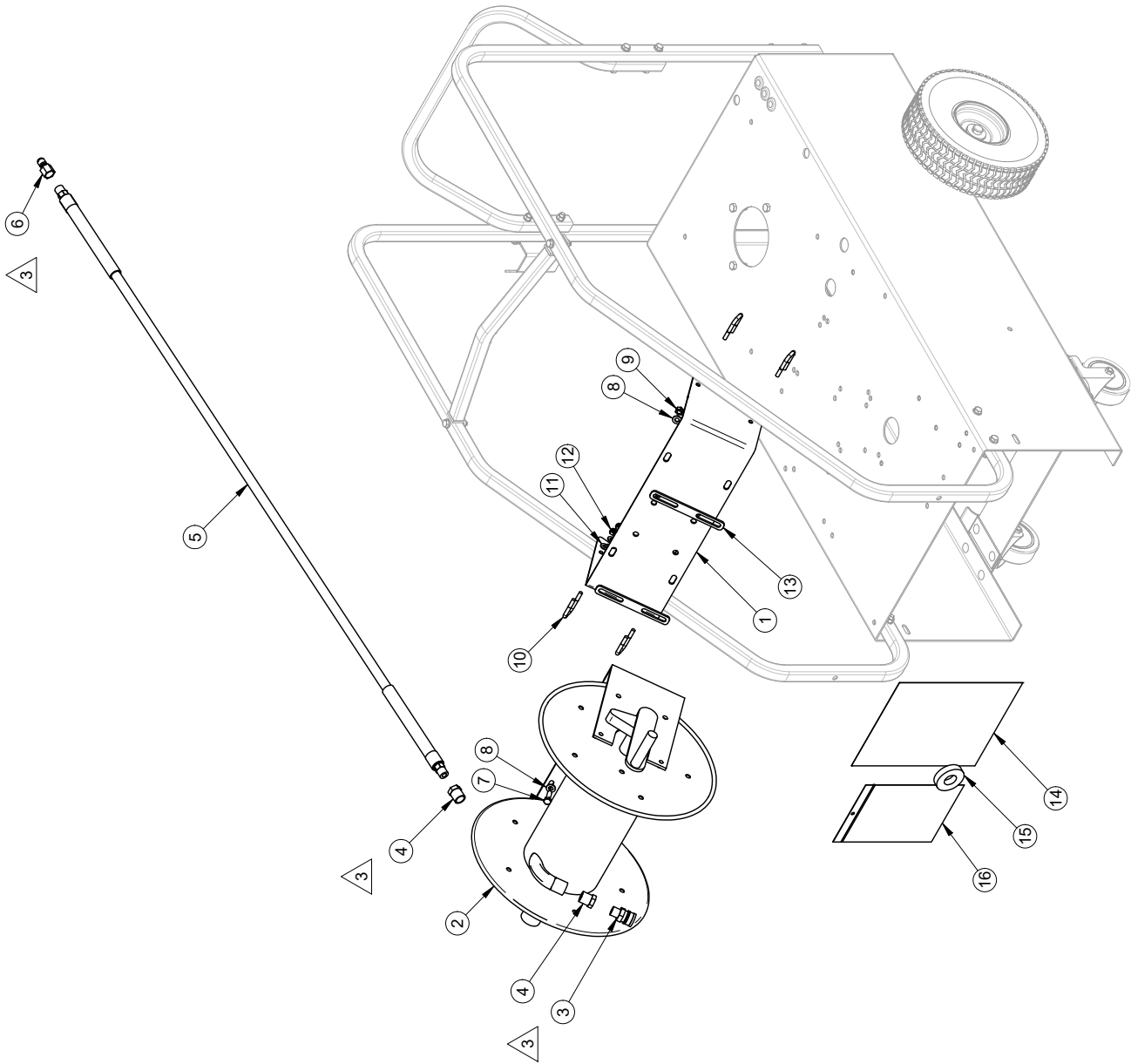
QUICK-COUPLEURS À BILLES - QUICK-COUPLEERS

Modèle • Model	Description	1/4"			3/8"			1/2"	
		acier steel	laiton brass	acier inox. s.steel	laiton brass	acier steel	acier inox. s.steel	laiton brass	acier inox. s.steel
Pression (lb/po²) • Pressure (PSI)			5000	5000	4000		5000	4000	5000
A	 Femelle x FNPT Female x FNPT		JB-2FB	JB-2FBS plaqué nickel nickel plated	JB-3FB		JB-3FBS	JB-4FB	JB-4FBS
	0-ring		AU-110V	AU-110V	AU-112V		AU-112V	AU-114V	AU-114V
	 Femelle x MNPT		JB-2FMB	JB-2FMBS	JB-3FMB		JB-3FMBS	JB-4FMB	JB-4FMBS
	0-ring		AU-110V	AU-110V	AU-112V		AU-112V	AU-114V	AU-114V
Pression (lb/po²) • Pressure (PSI)		3000		5000		3000	5000	3000	5000
B	 Mâle x MNPT Male x MNPT	JB-2FPMI		JB-2FPMS		JB-3FPMI	JB-3FPMS	JB-4FPMB	JB-4FPMS
C	 Mâle X FNPT Male x FNPT			JB-2FPS		JB-3FPI	JB-3FPS	JB-4FPB	JB-4FPS

O-Ring réparation • O-ring repair : 1/4" = AU-110V; 3/8" = AU-112V; 1/2" = AU-114V

#	Ref.	Q.
1	MS-BL2030SE	1
2	HR-10201416	1
3	JB-3FMBS	1
4	AU-S1010DC	2
5	FH-H385H	1
6	JB-3FPS	1
7	BT-5161	4
8	BT-FWS16	8
9	BT-LN516	4
10	AU-UB141134	4
11	BT-FW14	8
12	BT-LN14	8
13	N010-0063	2
14	N120-0104	1
15	AU-TEF12480	1
16	AU-SAZL69	1

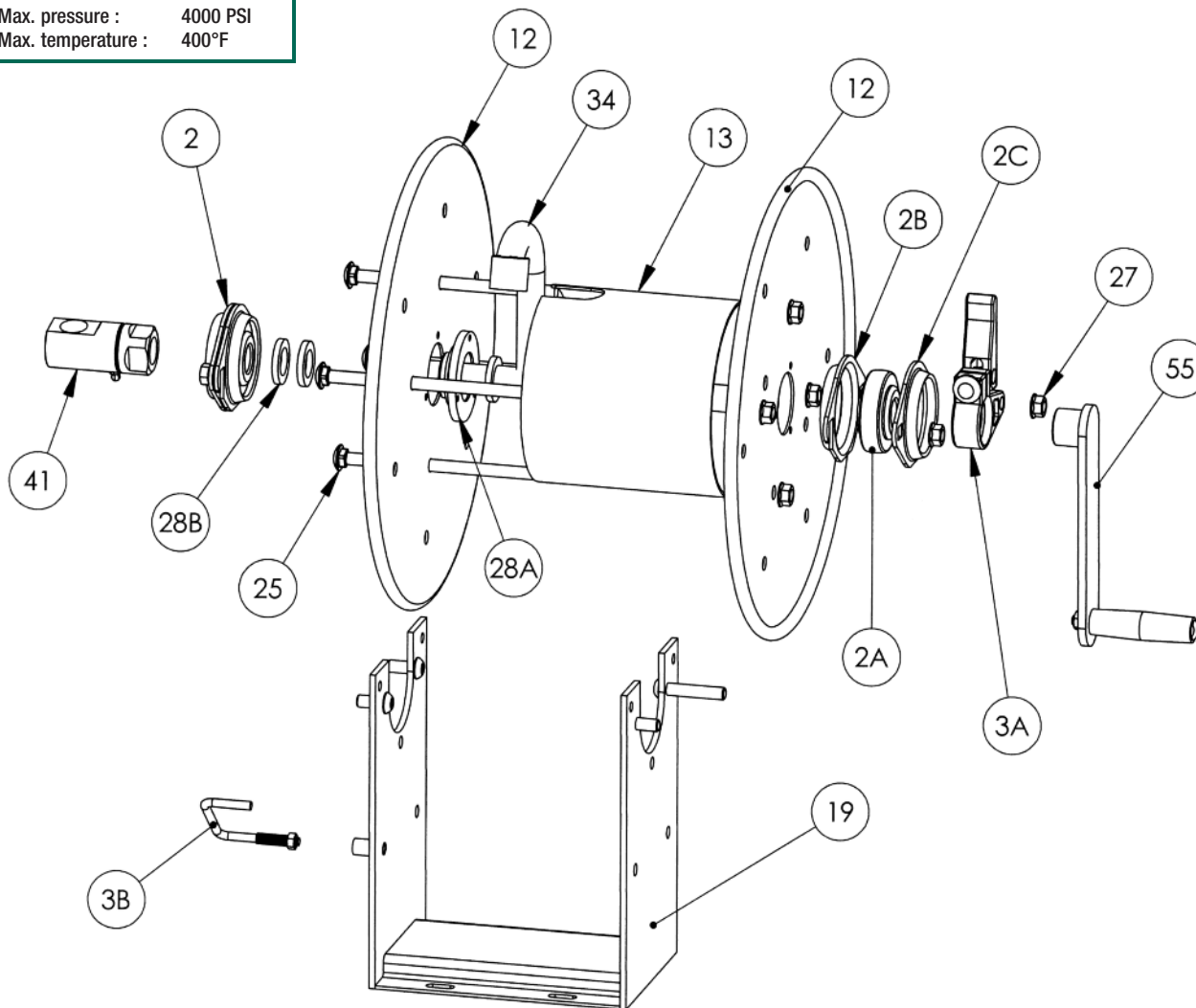
O TION



<p>AVIS: L'information ci-incluse a été préparée par le fabricant et n'est pas une garantie de performance. Les droits de propriété, licence, brevet, droits de reproduction, etc. sont réservés. All rights reserved. No warranty is made by the manufacturer. All rights reserved. No warranty is made by the manufacturer.</p> <p>MS GREGGON</p>	# FEUILLE / SHEET #	CREATEUR / CREATOR	REVISION DATE	PAGE
	MS-ENRTH	tessonneaudd	2023-01-10	1 of 1
<p>DESCRIPTION</p> <p>Ensemble d'entreouleur manuel pour série TH</p>		REVISION PAR / BY	trudej	REVISION
<p>1- LES VALEURS SONT EN POUCES SAUF SI SPECIFIE</p> <p>VALUES ARE INCHES UNLESS OTHERWISE SPECIFIED</p> <p>2- TOLERANCES GENERALES</p> <p>Frac.: ± 1/16"</p> <p>X.X: ± 0.01"</p> <p>X.XXX: ± 0.005"</p>		ECHELLE / SCALE	1:40	3
<p>MS-ENRTH</p>				

Rev 3	2023-01-10	trudej	Approbation
Rev 2	20/09/2018	trudej	
Rev 1			

Pression max. :	4000 lb/po ²
Température max. :	400°F
Max. pressure :	4000 PSI
Max. temperature :	400°F



REF	N°	DESCRIPTION	Q
2	HR-99022610	1/2" S.A. Bearing Assy. Complete for 1000 Series Reel	2
2A	HR-99021300	1/2" Ball Bearing Insert	2
2B	HR-99022801	Slotted Bearing Holder	2
2C	HR-99022800	Bearing Holder	2
3A	HR-99470130	Cam Lever Drag Brake Kit (including hardware)	1
3B	HR-99650131	PL-3 Pinlock Assembly (OPTIONAL)	1
12	HR-99030311	(14-16) 14.25" Diameter Disc	2
13	HR-99057112	Drum, 6" Diameter Aluminum (SPEC MODEL)	1
19	HR-99085000	Steel Frame Assy. For 1000 Series Reel (SPEC MODEL)	1
25	Spec. Model	3/8" Carriage Bolt w/nut	4
27	HR-99046200	3/8"-16 Spinlock Nut	8
28A	HR-99650040	Disc Washer, P28A-00050	2
28B	HR-99540020	1/2" Hub Spacer Washer, Isolplast	3
34	HR-990106101020	1/2" Welded Iron Pipe Hub with 1/2" FNPT Riser (for 1020...)	1
	HR-99010611014	1/2" Welded Iron Pipe Hub with 1/2" FNPT Riser (for 1014...)	1
41	HR-99278551	1/2" 90 Deg. FxF Super Swivel Joint	1
55	HR-99140021	Hand Crank Complete (includes hardware)	1

