



● Manuel de pièces

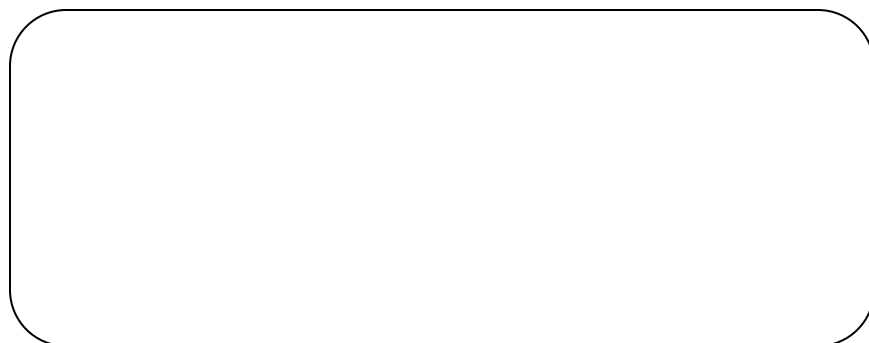
Part's manual ●

Pulvérisateur agricole

Agricultural sprayer

Modèles ● Models

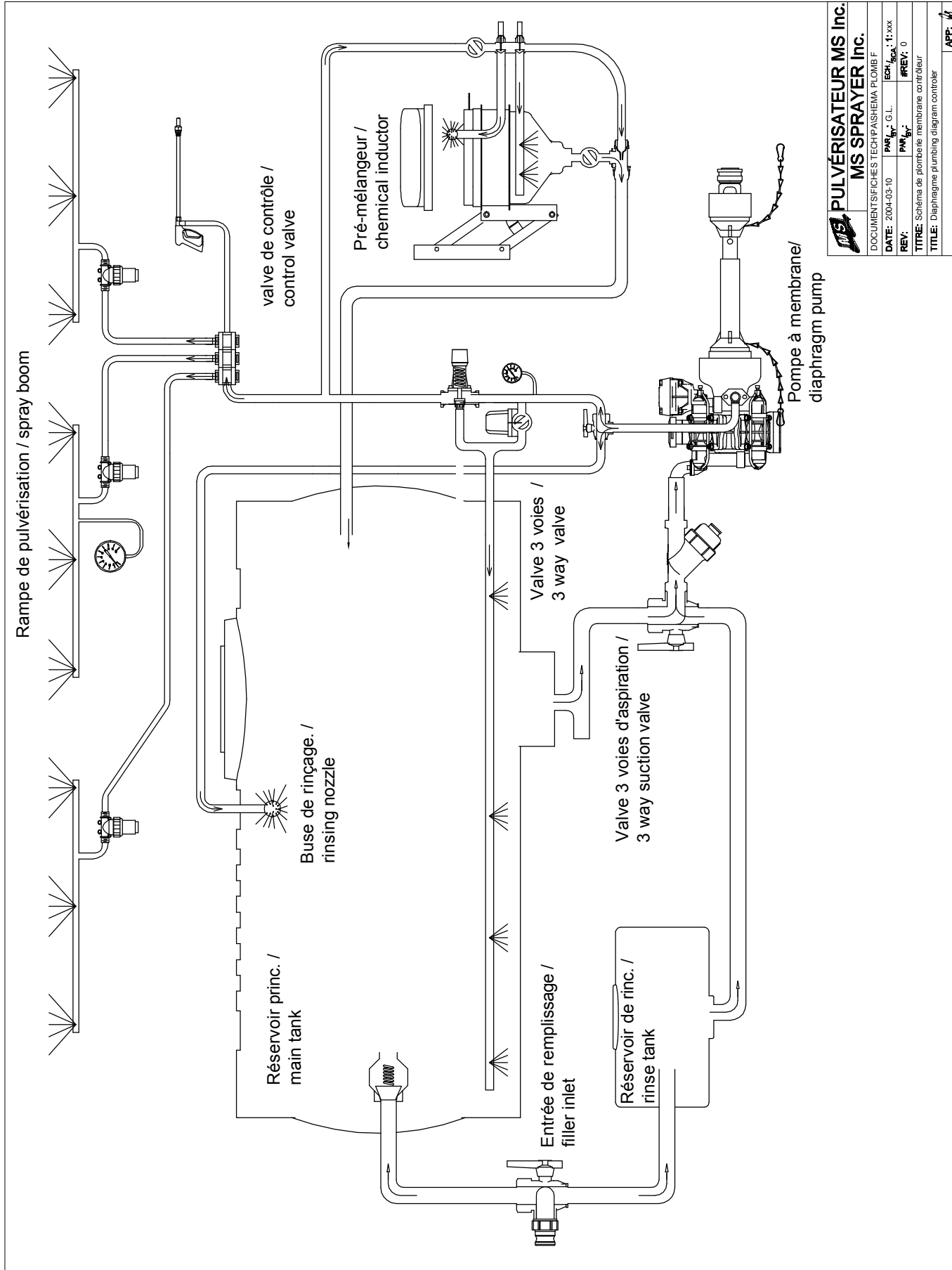
T500 & T500T



MS Gregson Inc.

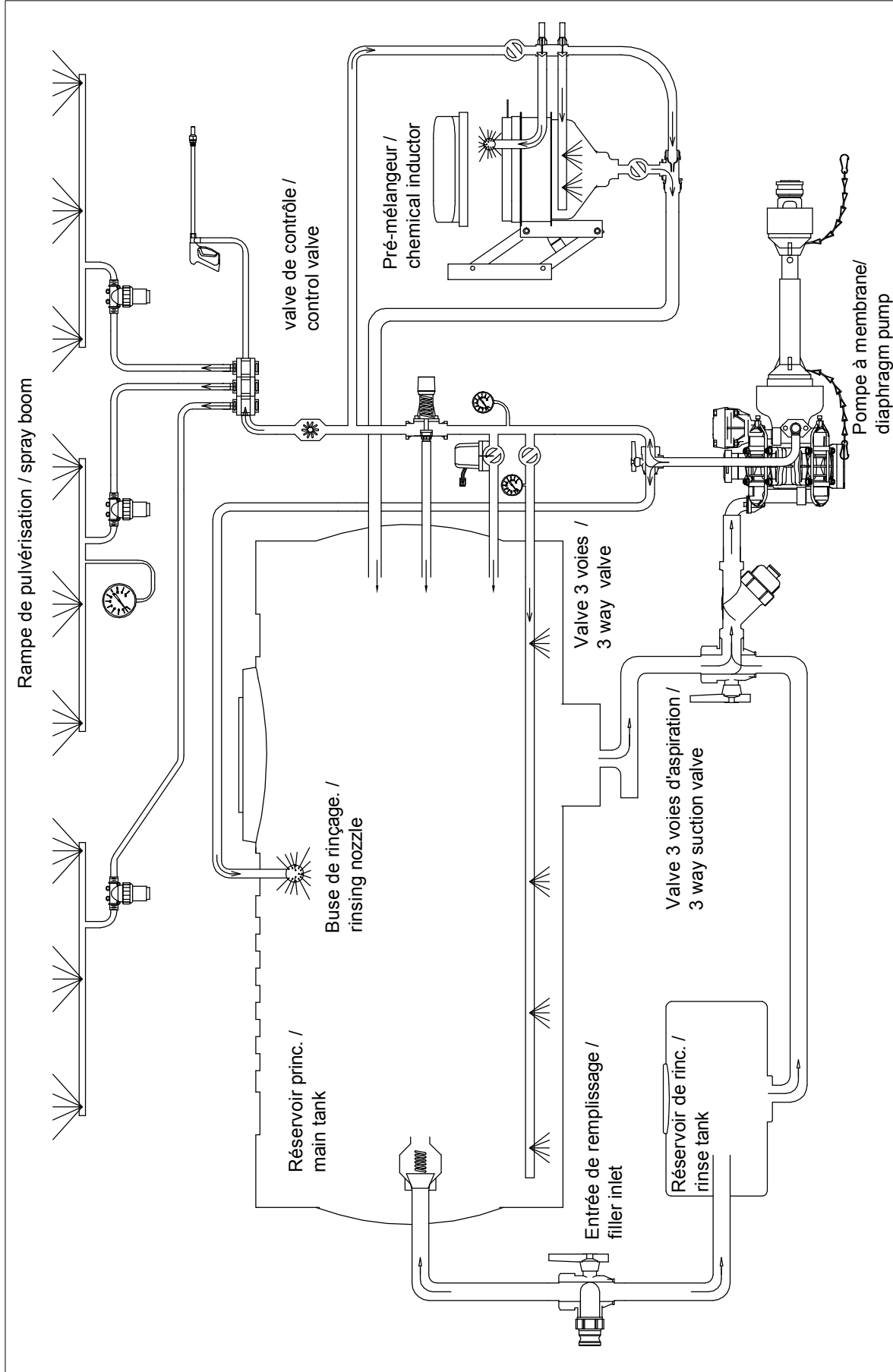
4300 Vachon
Drummondville
Qc, Canada, J2B 6V4

Tel. 819-474-1910
Fax 819-474-5317
info@msgregson.com
www.msgregson.com



IMPRIME LE: 2004-05-20 15:57:57 PAR: LANOIEG

MS PULVÉRISATEUR MS Inc.	
MS SPRAYER Inc.	
DOCUMENTS/FICHES TECH/PASHEMA PLOMB F	
DATE: 2004-03-10	PAR: G.L.
REV: 0	ÉCH: 1:xxx
	PROJ: 0
TITRE: Schéma de plomberie membrane contrôleur	
TITLE: Diaphragm plumbing diagram controler	
APP: <i>[Signature]</i>	



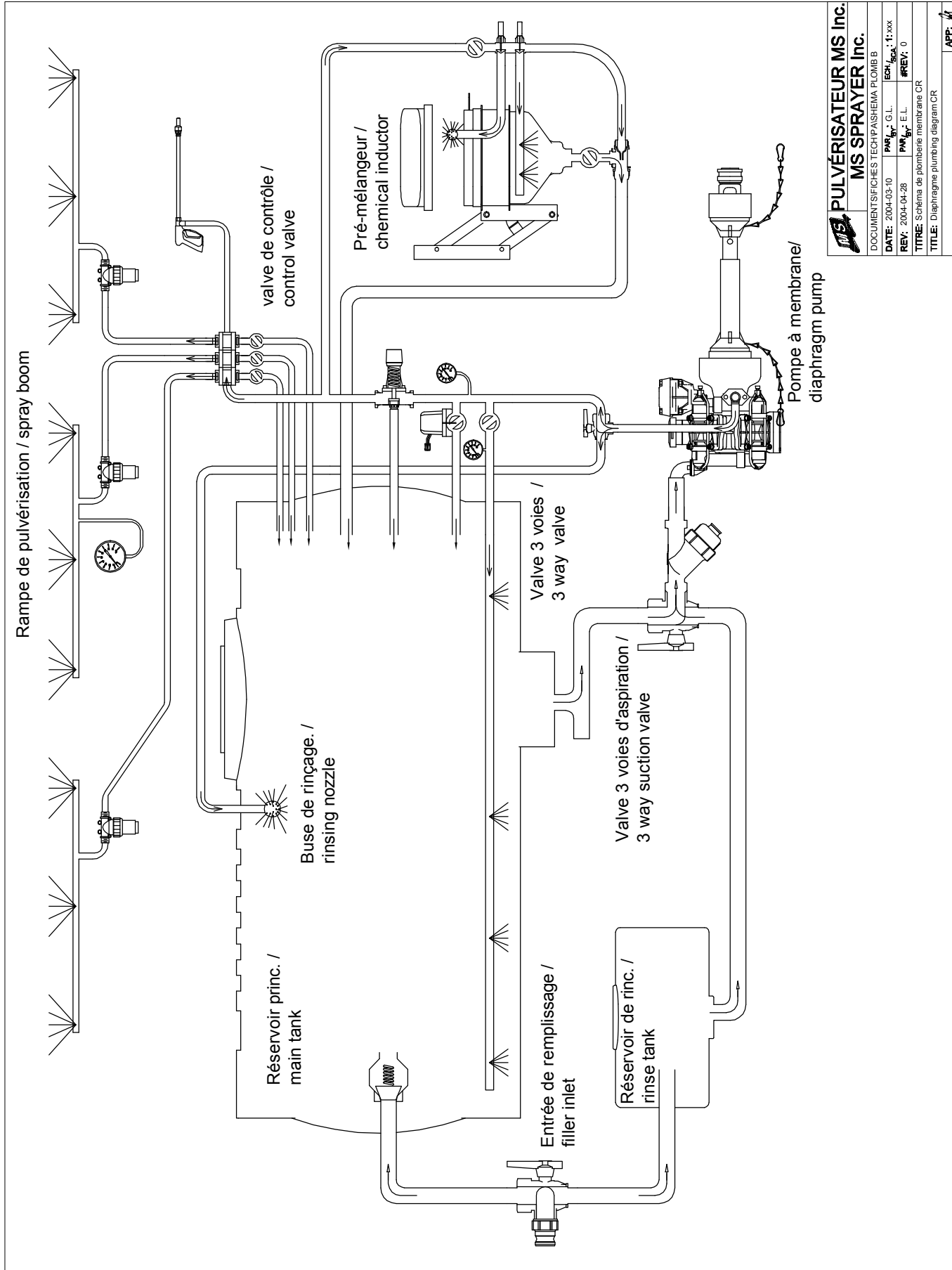
PULVÉRISATEUR MS Inc.
MS SPRAYER Inc.

DOCUMENTS/FICHES TECH/PAISHEMA PLOMB A

DATE: 2004-03-10	PAR: G.L.	ESX: 1:xxx
REV: 2004-04-28	PAR: E.L.	#REV: 0

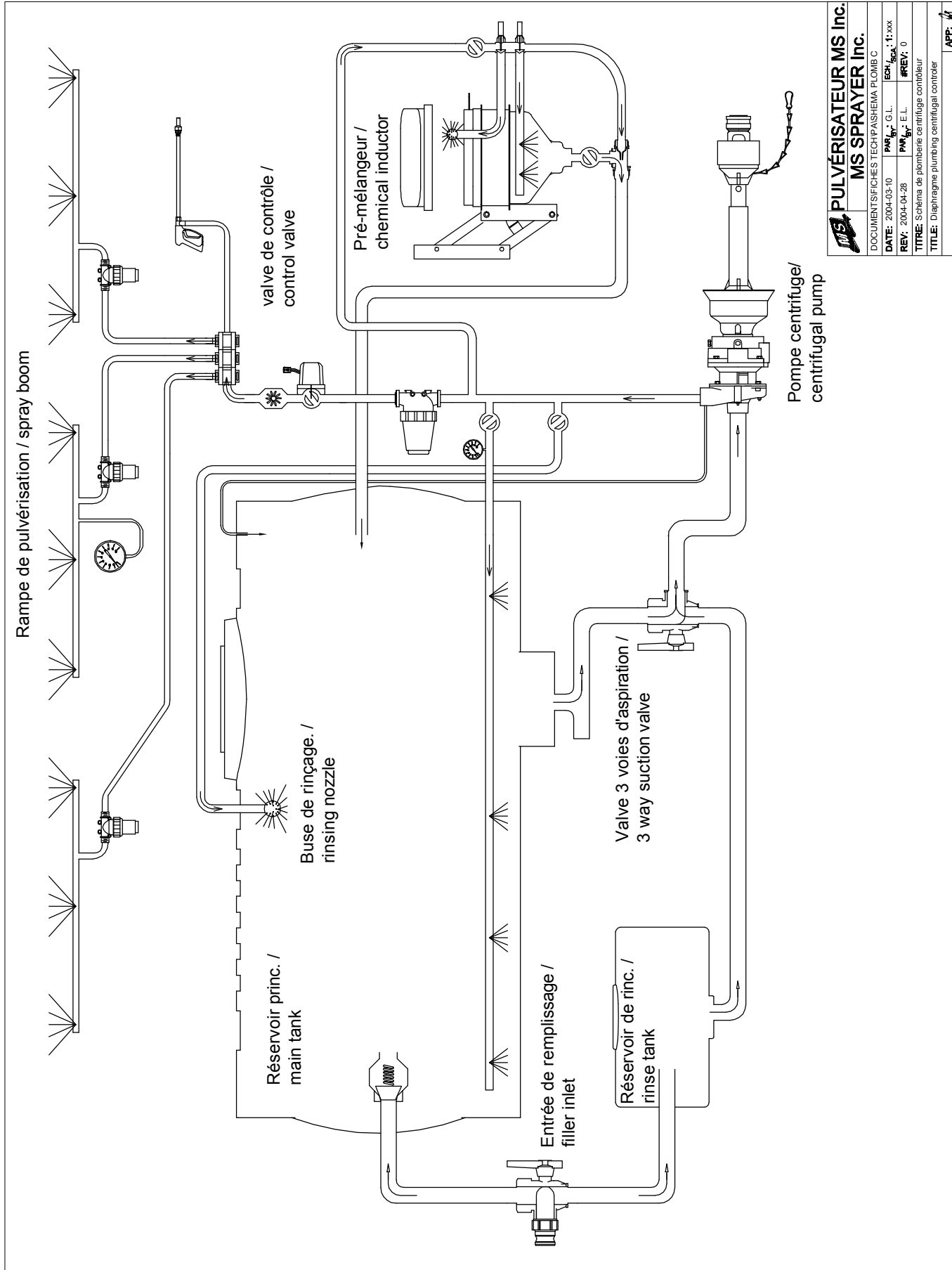
TITRE: Schéma de plomberie membrane contrôleur
 TITLE: Diaphragm plumbing diagram controler

APP: *[Signature]*



IMPRIME LE: 2004-05-20 15:59:02 PAR: LANOIEG

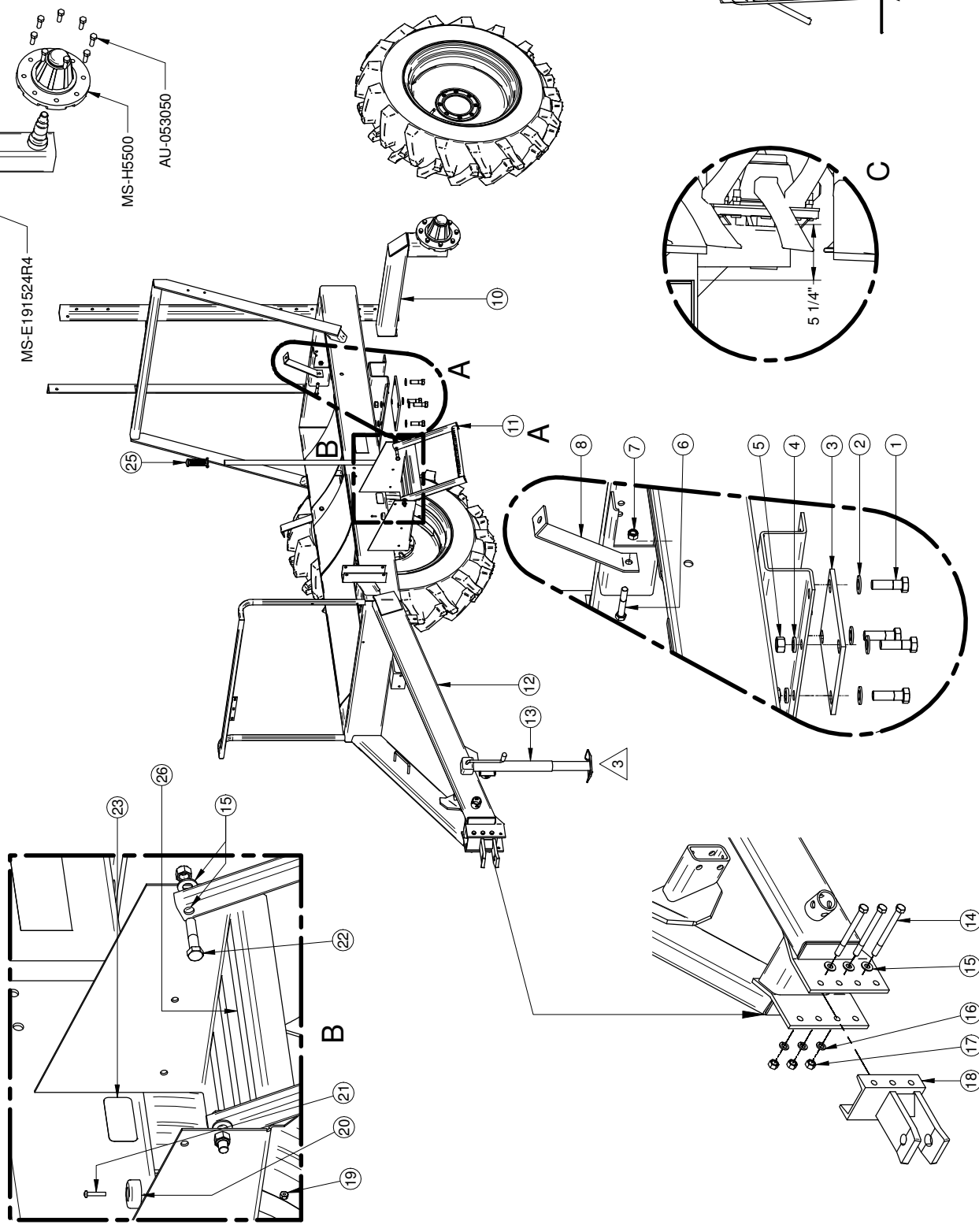
MS PULVÉRISATEUR MS Inc.	
MS SPRAYER Inc.	
DOCUMENTS/FICHES TECH/PASHEMA PLOMB B	
DATE: 2004-03-10	PAR: G.L.
REV: 2004-04-28	PAR: E.L.
ECH: 1:xxx	REV: 0
TITRE: Schéma de plomberie membrane CR	
TITLE: Diaphragm plumbing diagram CR	
APP: <i>[Signature]</i>	



IMPRIME LE: 2004-05-20 15:58:48 PAR: LANOIEG

MS PULVÉRISATEUR MS Inc.			
MS SPRAYER Inc.			
DOCUMENTS/FICHES TECH/PASHEMA PLOMB C			
DATE: 2004-03-10	PAR: G.L.	ÉCH: 1:xxx	
REV: 2004-04-28	PAR: E.L.	REV: 0	
TITRE: Schéma de plomberie centrifuge contrôleur			
TITLE: Diaphragm plumbing centrifugal controller			
APP: <i>[Signature]</i>			

#	REF.	Q.	L"
26	AU-1889825	3	17"



#	REF.	Q.
1	BT-34212	8
2	BT-FW34SAE	8
3	MS-SEA1915S	2
4	BT-LW34	8
5	BT-N34	8
6	BT-123	2
7	BT-LN12	4
8	MS-ACR	2
9*	AU-124246PM-W	2
10	MS-EGR1915ASS24R2	2
11	MS-ECH1915	1
12	MS-BAV1915M-G	1
13	AU-FR5153	1
14	BT-12512	3
15	BT-FW12	5
16	BT-LW12	3
17	BT-N12	3
18	MS-ATT1915	1
19	BT-LN316SS	1
20	SN-RB115	1
21	BT-10241RS	1
22	BT-12214	2
23	AU-DECDRAIN	1
24*	AU-DECMSLOGOA-G	2
25	CA-6810B	1

Rev	Description	Date	Approbation
rev3	AU-FR5153 46litr MO-L15153	30/11/2018	P.Allard

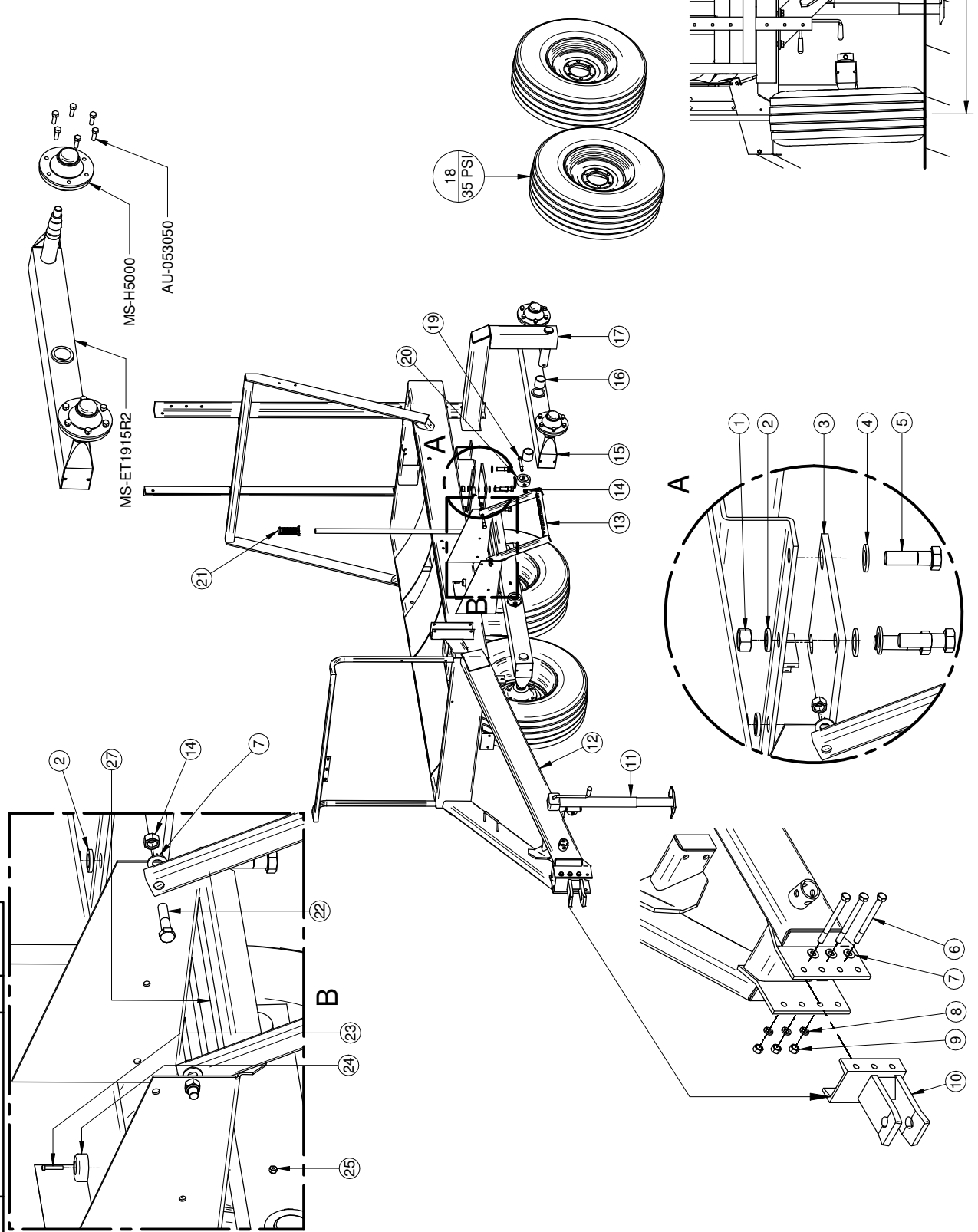
# FEUILLE / SHEET #	DATE CREATION	CREATEUR / CREATOR	REVISION DATE	PAGE
Explose 1	2005-10-07	latnoieg	2018-11-13	1 of 2

DESCRIPTION	REVISION PAR / BY	REVISION
Remorqué T500 pneu 12.4 R24 ass.	allardp	
#DESSIN / DRAWING #	ECHELLE / SCALE	REVISION
MS-T500GR24R1	1:80	3

1- LES VALEURS SONT EN POUCES SAUF SI SPECIFIE UNITS ARE IN INCHES UNLESS SPECIFIED OTHERWISE
2- TOLERANCES GENERALES
Frac.: ± 1/16"
X.X: ± 0.01"
X.XX: ± 0.1"
X.XXX: ± 0.005"

AVIS: L'information ci-incluse a été fournie par MS GREGGSON et est soumise à ses droits de propriété, licence, commercialisation, fabrication et/ou droits de reproduction. Toute réimpression ou utilisation non autorisée sans la permission écrite de MS GREGGSON, qui réserve all patent rights, est formellement interdite.

#	REF.	Q.
1	BT-N34	8
2	BT-LW34	8
3	MS-SEA1915S	2
4	BT-FW34SAE	8
5	BT-34212	8
6	BT-12512	3
7	BT-FW12	5
8	BT-LW12	3
9	BT-N12	3
10	MS-ATT1915	1
11	AU-FR5153	1
12	MS-BAV1915M-G	1
13	MS-ECH1915	1
14	BT-LN12	4
15	MS-ET1915R2ASS	2
16	AU-P20016	4
17	MS-SE1915R4	2
18	000-035	4
19	BT-124	2
20	MS-SE1915BU	2
21	CA-6810B	1
22	BT-12214	2
23	BT-10241RS	1
24	SN-RB115	1
25	BT-LN316SS	1
26*	AU-DECMSLOGOA-G	2



#	REF.	Q.	L"
27	AU-1889825	3	17"

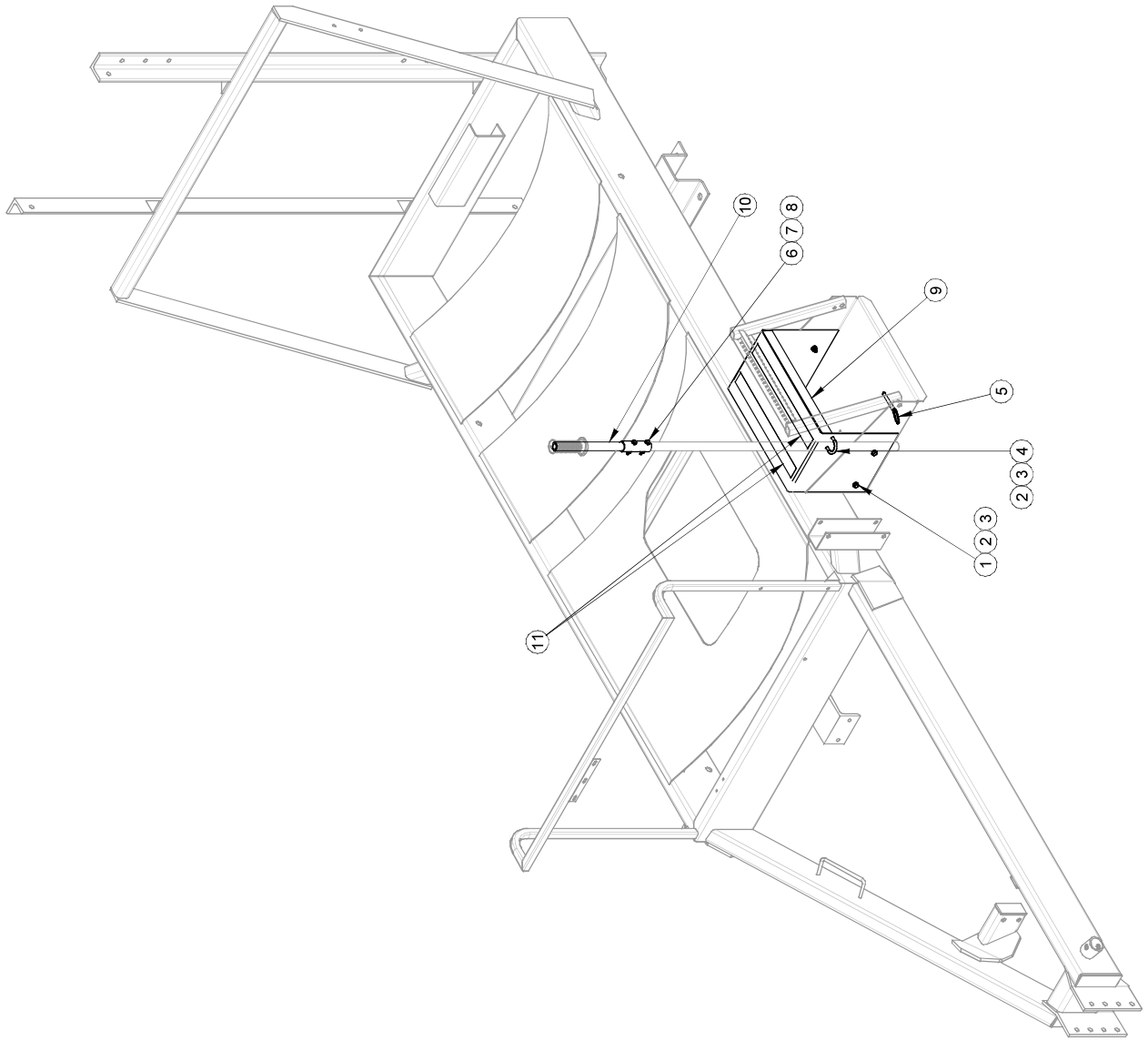
<p>AVIS: l'information ci-dessus a été fournie en bonne foi par MS GREGGON. Les droits de propriété, licence, brevet, droits de reproduction, etc. sont réservés. MS GREGGON, who reserves all patent, trademark, and/or reproduction rights thereof.</p> <p>MS GREGGON</p>	# FEUILLE / SHEET #	DATE CREATION	CREATEUR / CREATOR	REVISION DATE	PAGE
	Explose 1	2005-10-07	plouffej	2018-11-13	1 of 2
	DESCRIPTION			REVISION PAR / BY	
	Remorqué T500 pneu 11 L 15 tandem			allarp	
	#DESSIN / DRAWING #			ECHELLE / SCALE	
	MS-T500TRI			1:80	3

1- LES VALEURS SONT EN POUCES SAUF SI SPECIFIÉ
 1- VALUES ARE INCHES UNLESS OTHERWISE SPECIFIED
 2- TOLERANCES GENERALES
 FRA.: ± 1/16"
 X.X: ± 0.01"
 X.XX: ± 0.1"
 X.XXX: ± 0.005"

30/11/2018	P.Allard	Approbation
Rev	Description	Date

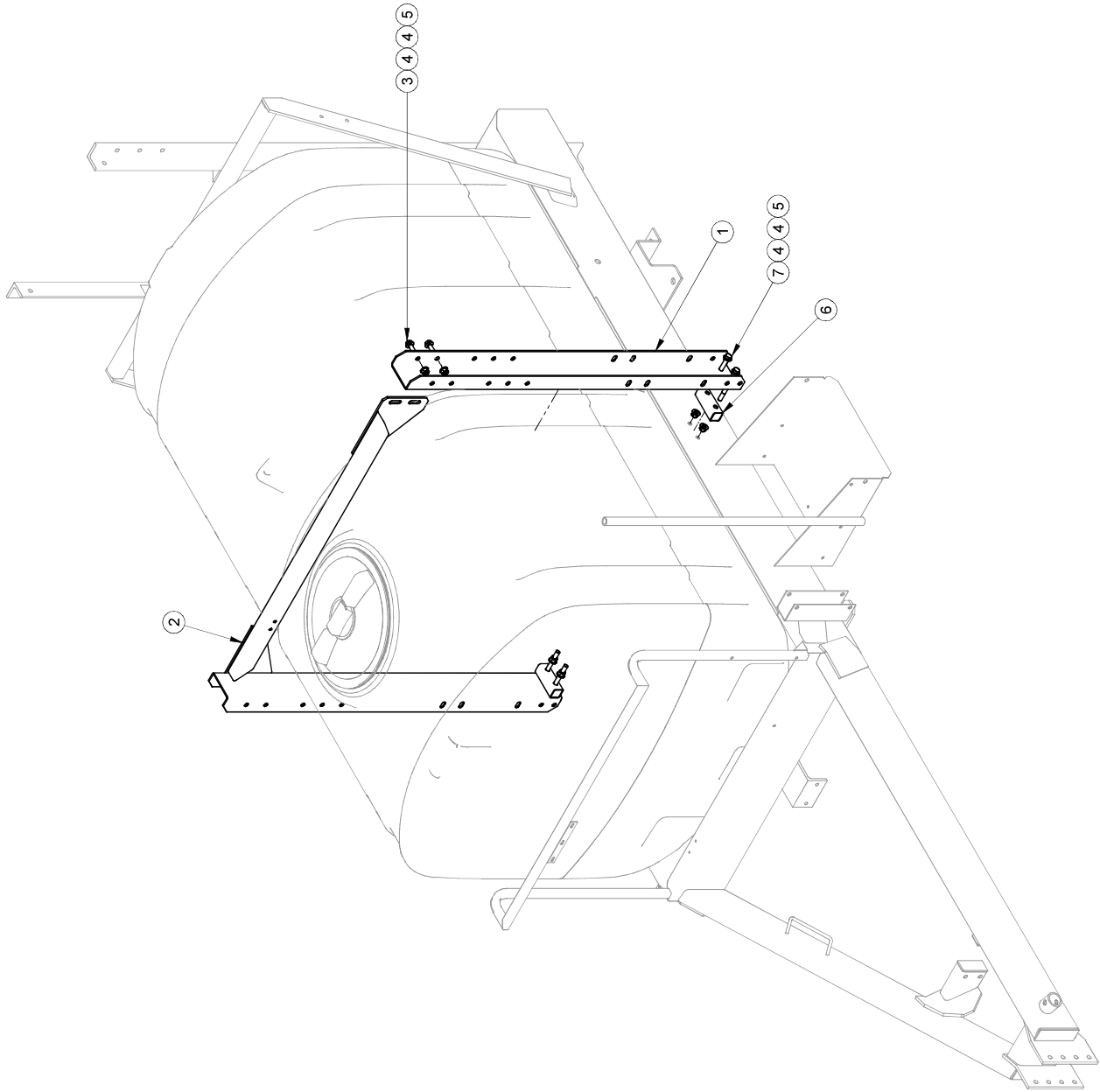
#	REF.	Q.	L"
11	AU-1889825	2	16.5000 "

#	REF.	Q.
1	BT-5161	4
2	BT-FW516	10
3	BT-LN516	6
4	AU-UBR516138214	1
5	SN-233-289	1
6	BT-142	2
7	BT-FW14	4
8	BT-LN14	2
9	A070-0002	1
10	A070-0003	1



2010/04/20	Pg.1-1
AR070-0001	Rev: 0

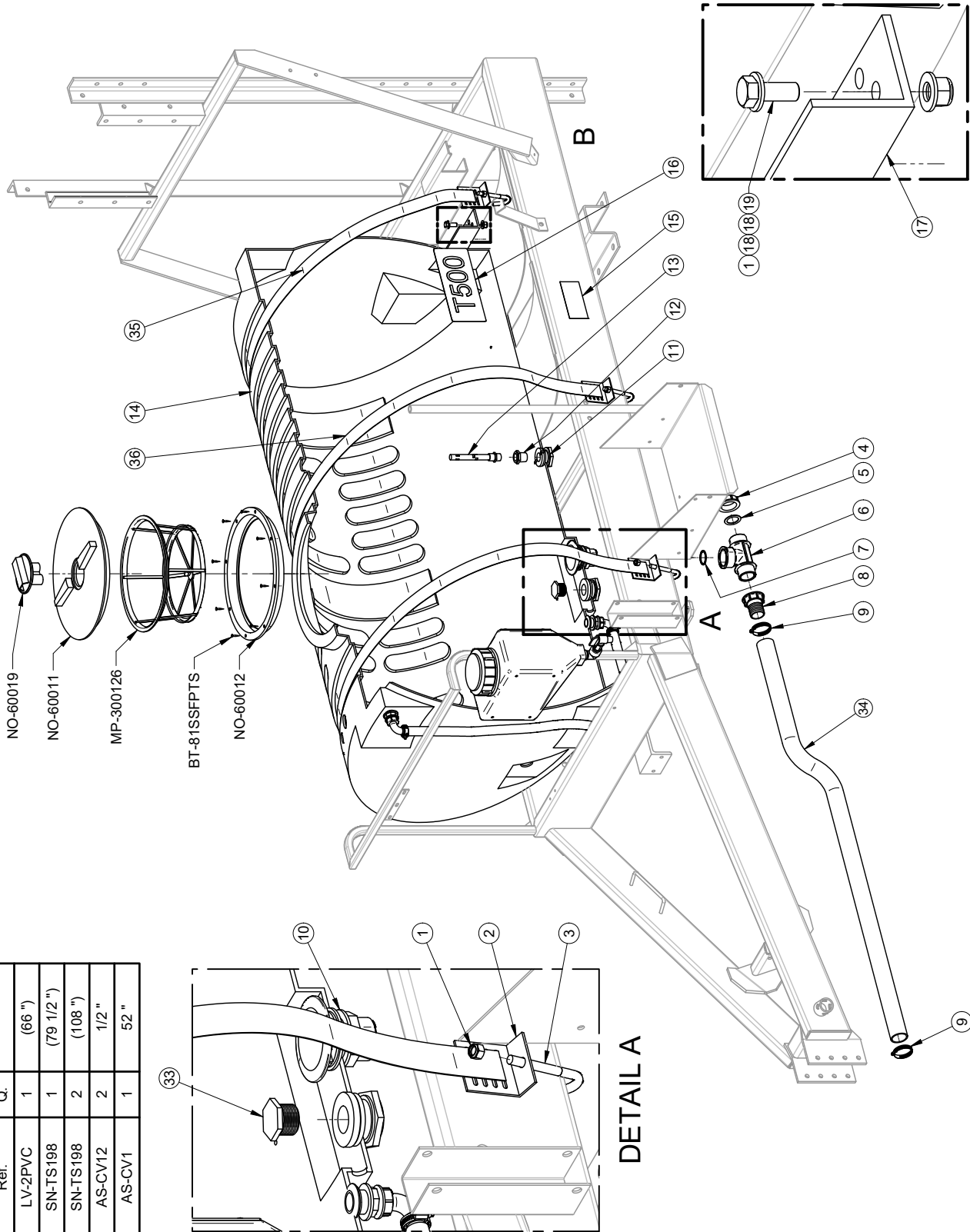
#	REF.	Q.
1	A080-0015	2
2	A080-0012	1
3	BT-12112	4
4	BT-FW12	16
5	BT-LN12	8
6	A080-0025	2
7	BT-125	4



2011/03/09	Pg:1-1
AR080-0014-JL	Rev: 0

#	Ref.	Q.	"
34	LV-2PVC	1	(66")
35	SN-TS198	1	(79 1/2")
36	SN-TS198	2	(108")
37	AS-CV12	2	1/2"
38	AS-CV1	1	52"

#	Ref.	Q.
1	BT-LN12	8
2	MS-AC01	6
3	MS-PA0035	6
4	MP-210070	1
5	MP-G40005	1
6	MP-132070	1
7	MP-G10062	1
8	MP-1067501	1
9	DA-HS32	2
10	MP-5041071	1
11	RA-5034P	1
12	JB-RB10034NY	1
13	JB-33710019	1
14	RA-10908	1
15	AU-DECSLOGO-A-G	2
16	AU-DECT500	2
17	MS-BA1915MB	1
18	BT-FW12	4
19	BT-12114	2
20	MP-2200401	2
21	MP-1164251	2
22	DA-SHAS16	2
23	AU-BN34	1
24	A310-0006	1
25	AC-SP0003RT	1
26	JB-SE34NY	1
27	RA-5444R	1
28	BT-FW516	6
29	BT-LW516	6
30	BT-51634	4
31	BT-516134	2
32	BT-N516	2
33	JB-VMM0010NY40	1

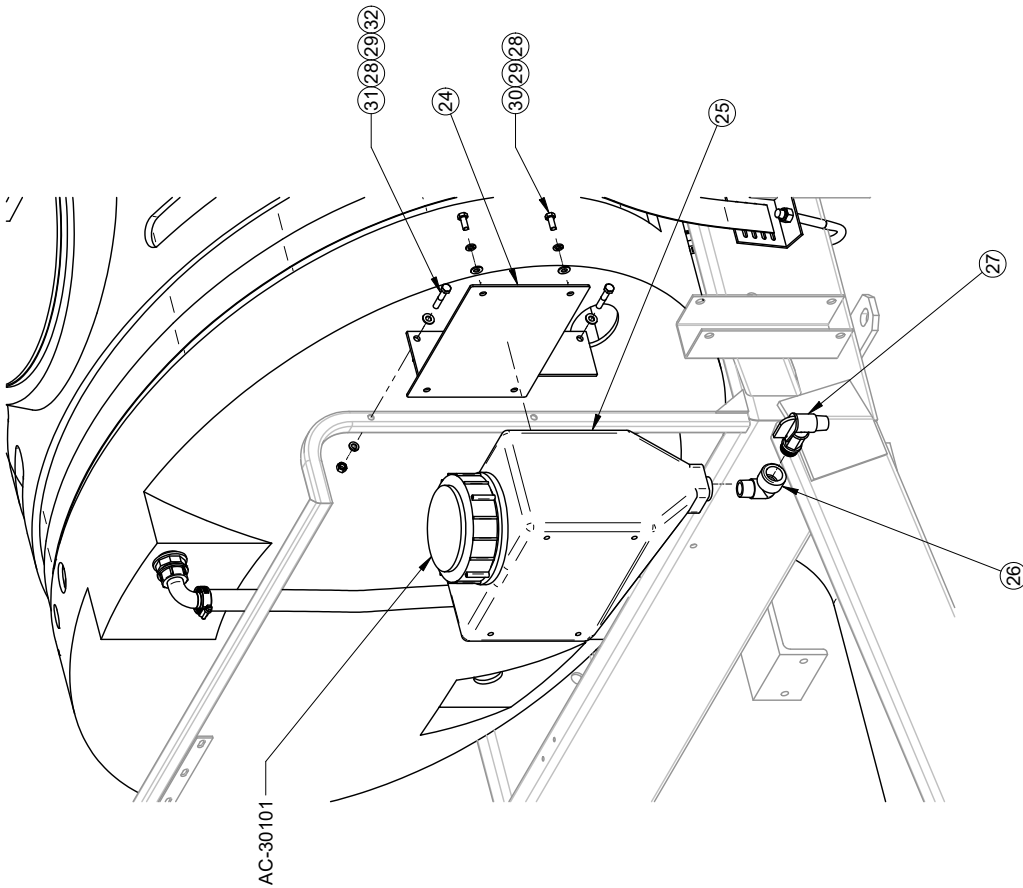
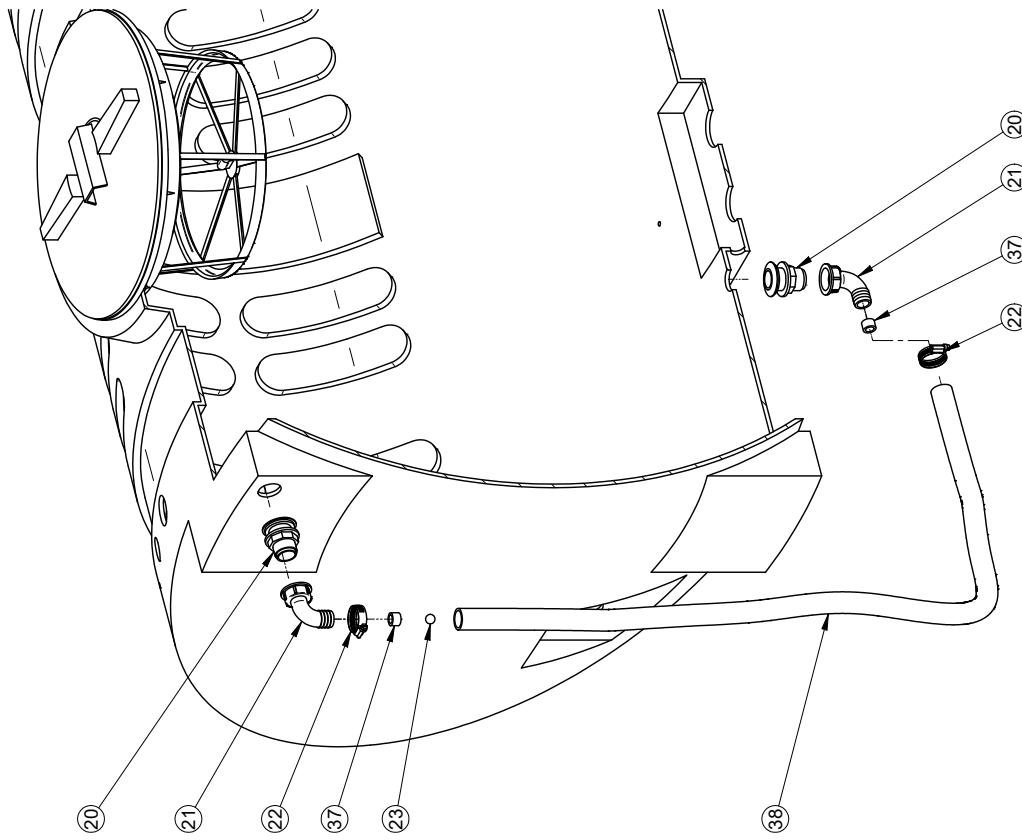


DETAIL B

DETAIL A

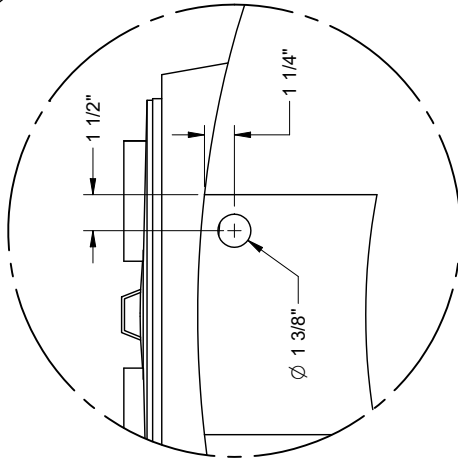
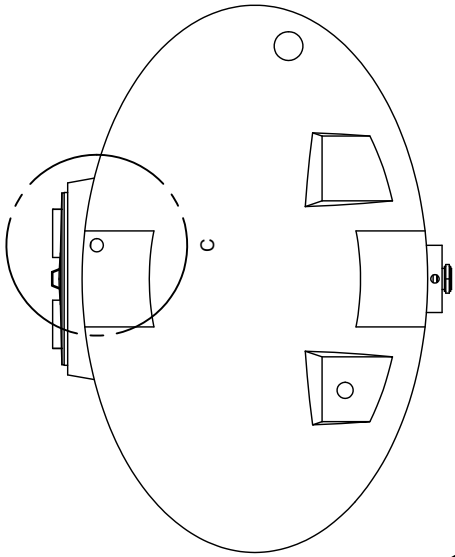
<p>AVIS: L'information ci-dessus a été vérifiée par un ingénieur qualifié de MS GREGGON. Elle est réservée aux droits de propriété, licence, brevet, droits de reproduction, etc. Toute réimpression, utilisation, reproduction, sans autorisation écrite de MS GREGGON, est formellement interdite. Toute réimpression, utilisation, reproduction, sans autorisation écrite de MS GREGGON, est formellement interdite.</p>	# FEUILLE / SHEET #	DATE CREATION	CREATEUR / CREATOR	REVISION DATE	PAGE
	MS-RES1915OVENT	2007-09-07	plouffej	2020-09-04	1 of 3
	DESCRIPTION			trudej	REVISION
	Plomb. et rés. pour T500 avec agit. par venturi			ECHELLE / SCALE	3
	MS-RES1915OVENT			1:40	

Rev 3	Modification de l'indicateur de niveau: boyaux 1" au lieu de 1/2" et (AU-BN34 et MP-3500CP3.	Date:	2020-09-03 (trudej)	Approbation:
-------	--	-------	---------------------	--------------

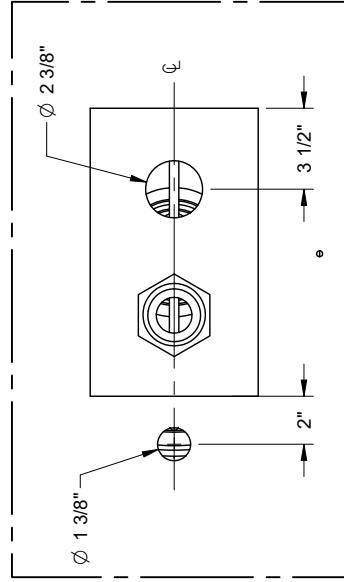
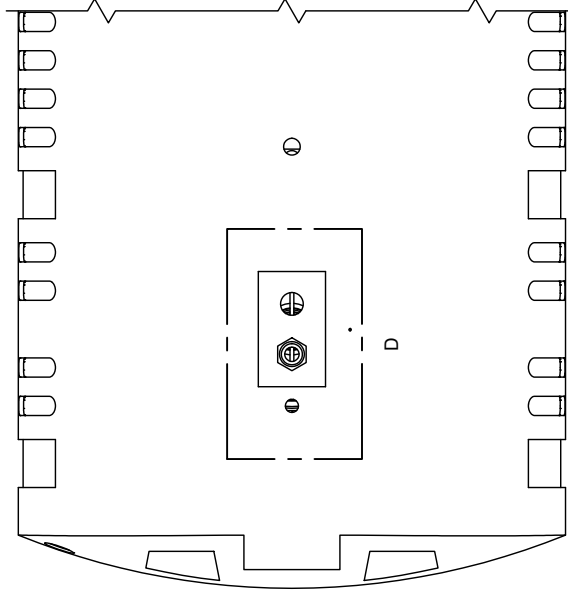
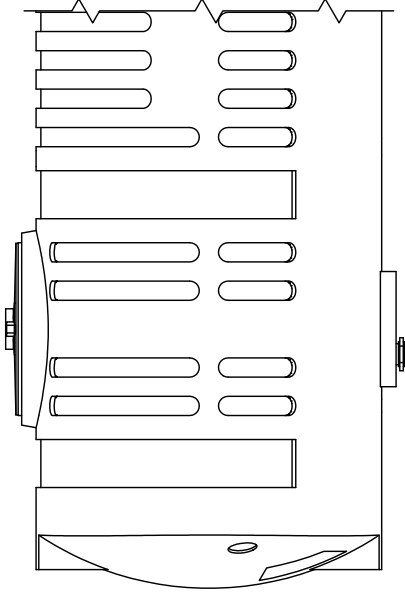


AC-30101

<p>1- LES VALEURS SONT EN POUCES SAUF SI SPECIFIÉ</p> <p>VALUES ARE INCHES UNLESS OTHERWISE SPECIFIED</p> <p>2- TOLERANCES GENERALES</p> <p>GENERAL TOLERANCES</p> <p>Frac.: ± 1/16"</p> <p>X.X: ± 0.01"</p> <p>X.XX: ± 0.01"</p> <p>X.XXX: ± 0.005"</p>	<p>MSG</p> <p>M S G R E G S O N</p>	<p>AVIS: L'information contenue a été vérifiée par un ingénieur qualifié de MS GREGSON, qui se réserve tous les droits de propriété, licence, brevet, droits de reproduction, etc. Toute réimpression, utilisation, réimpression, etc. sans la permission écrite de MS GREGSON, qui se réserve all patent rights therein, is prohibited and is the property of MS GREGSON.</p>	# FEUILLE / SHEET #	DATE CREATION	CREATEUR / CREATOR	REVISION DATE	PAGE
			MS-RES19150VENT-001	2007-09-07	plouffej	2020-09-04	2 of 3
			DESCRIPTION	REVISION PAR / BY	trudej	REVISION	3
Plomb. et rés. pour T500 avec agit. par venturi	ECHELLE / SCALE	1:1.1.11					
MS-RES19150VENT							
Rev	Description	Date	Approbation				
Rev 3	Modification de l'indicateur de niveau. Soyaux. 1" au lieu de 1/2" et l'AUBN4 et MP-3500CP3.	2020-09-03	[trudej]				



DETAIL C

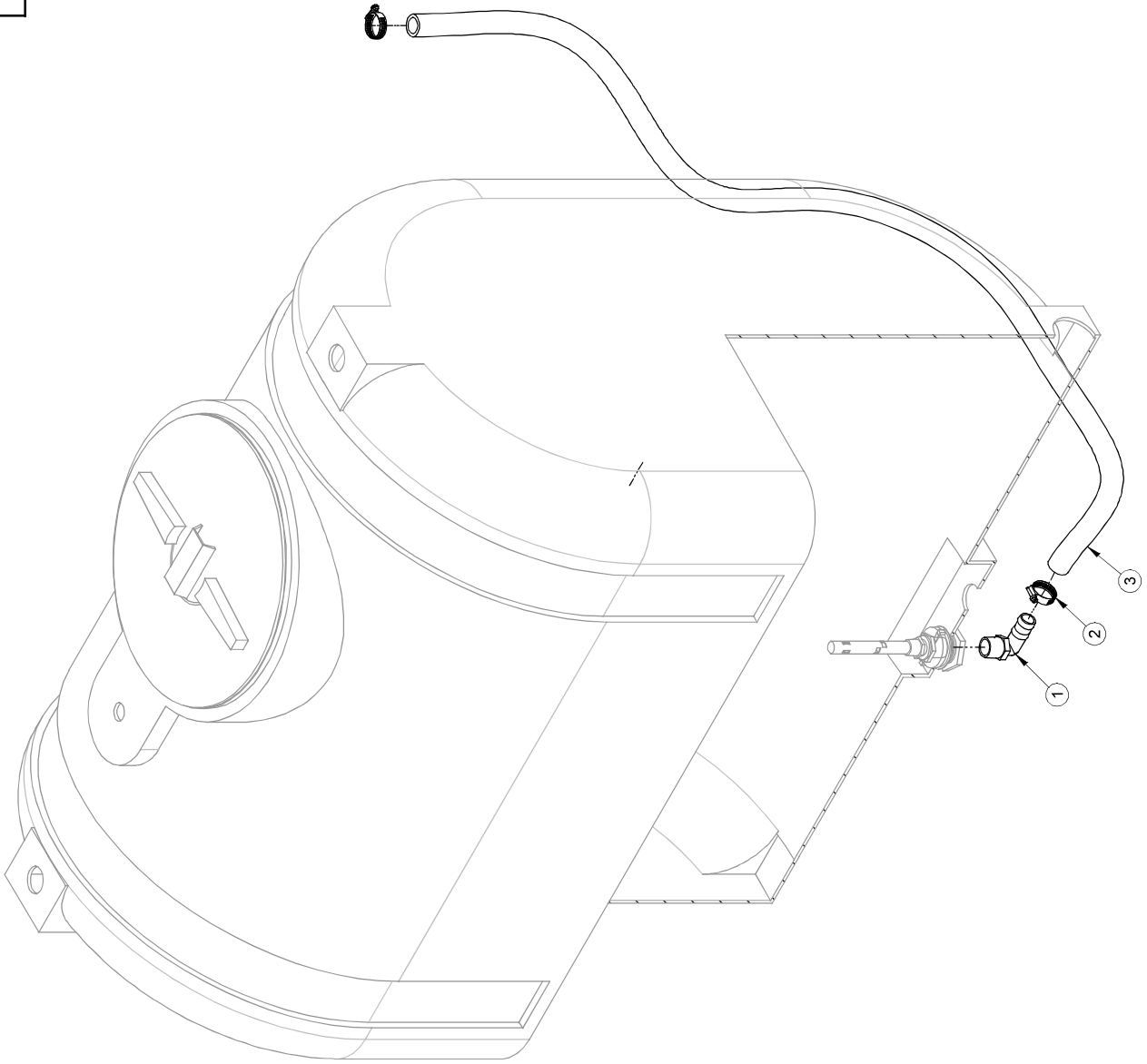


DETAIL D

1- LES VALEURS SONT EN POUCES SAUF SI SPECIFIE UNITS ARE IN INCHES UNLESS OTHERWISE SPECIFIED 2- GENERAL TOLERANCES Fina: ± 1/16" X.X: ± 0.01" X.XXX: ± 0.005"		# FEUILLE / SHEET # MS-RES1915OVENT-PERÇAGE	DATE CREATION 2007-09-07	CREATEUR / CREATOR plouffej	DATE REVISION 2020-09-04	REVISION / REVISION DATE trudej	PAGE 3 of 3
		DESCRIPTION Plomb. et rés. pour T500 avec agit. par venturi		REVISION PAR / BY trudej	REVISION / SCALE 1:1	REVISION 3	
		# DRESSIN / DRAWING # MS-RES1915OVENT					

#	Ref.	Q.	"
3	LV-12N	1	(78")

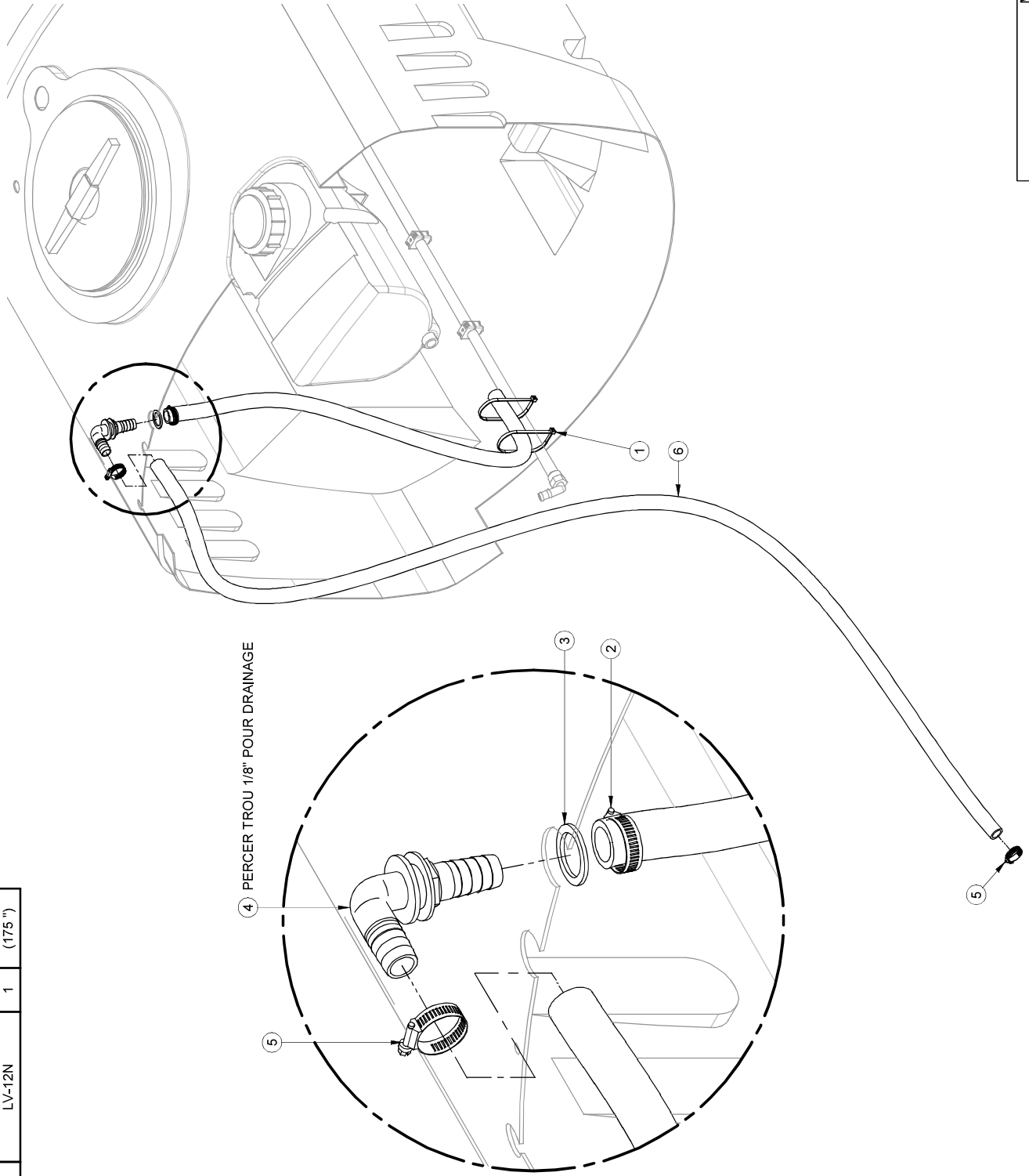
#	Ref.	Q.
1	JB-EL1010NY	1
2	DA-HS16	2



2007/11/01	MS-AGIT100.asm	Rev. 0	Pg:1-1
	MS-AGIT100.dft		Explose 1

#	Ref.	Q.	"
6	LV-12N	1	(175")

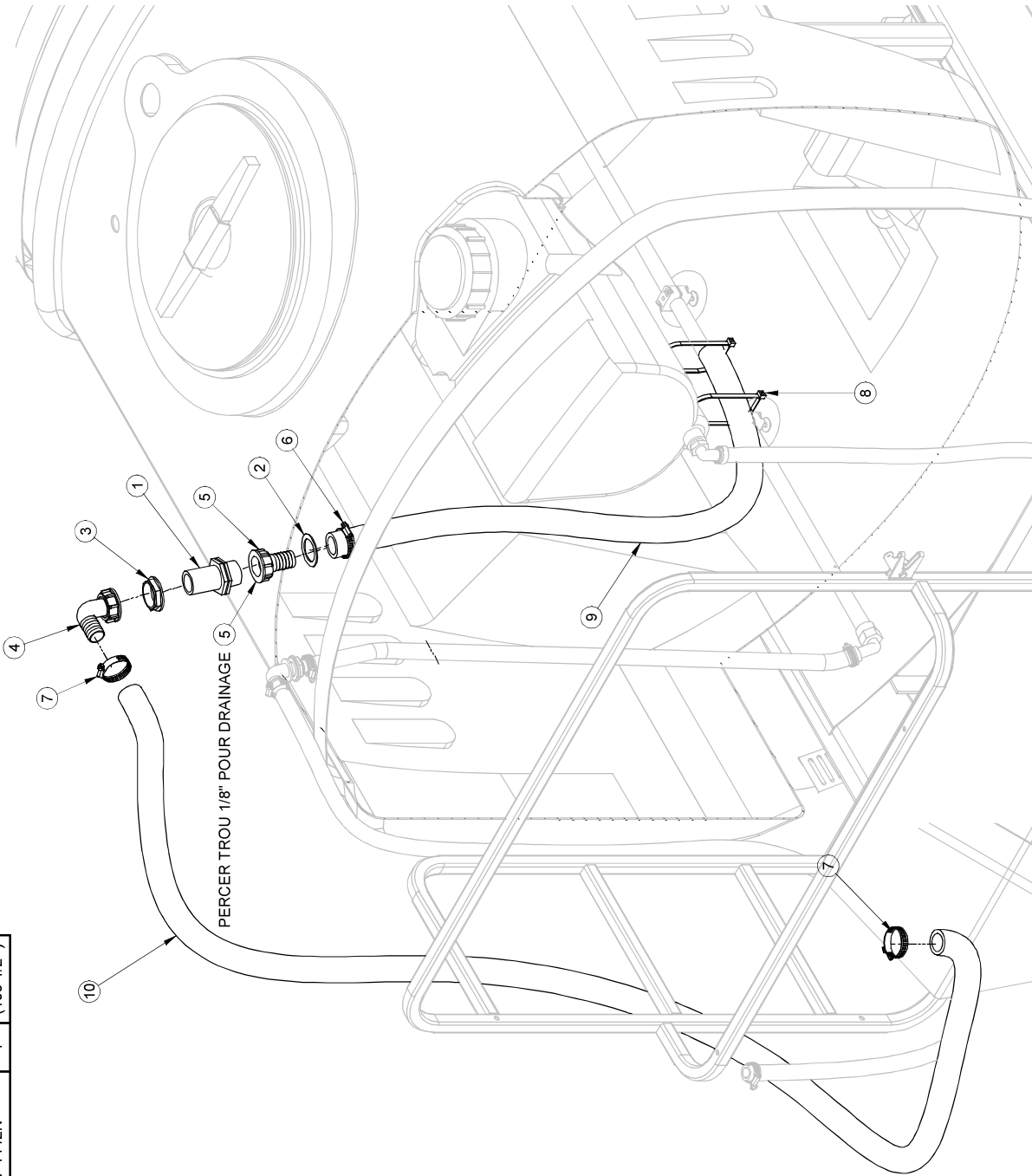
#	Ref.	Q.
1	AU-L141200M	2
2	DA-SHAS16	1
3	MP-G40004	1
4	MP-118426	1
5	DA-HS16	2



2007/10/30	MS-RET1.asm	Pg:1-1
MS-RET1.dft	Rev: 0	Sheet 1

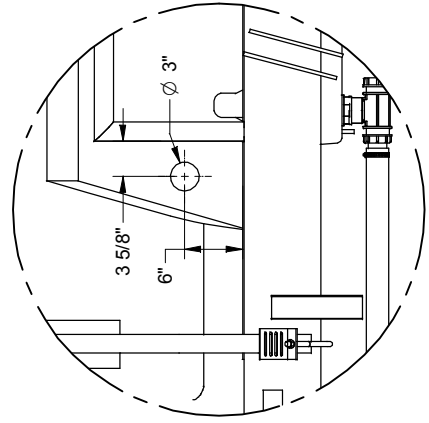
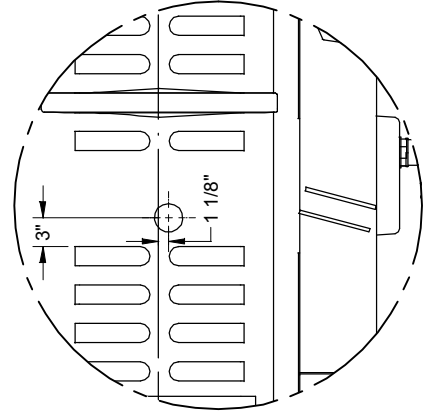
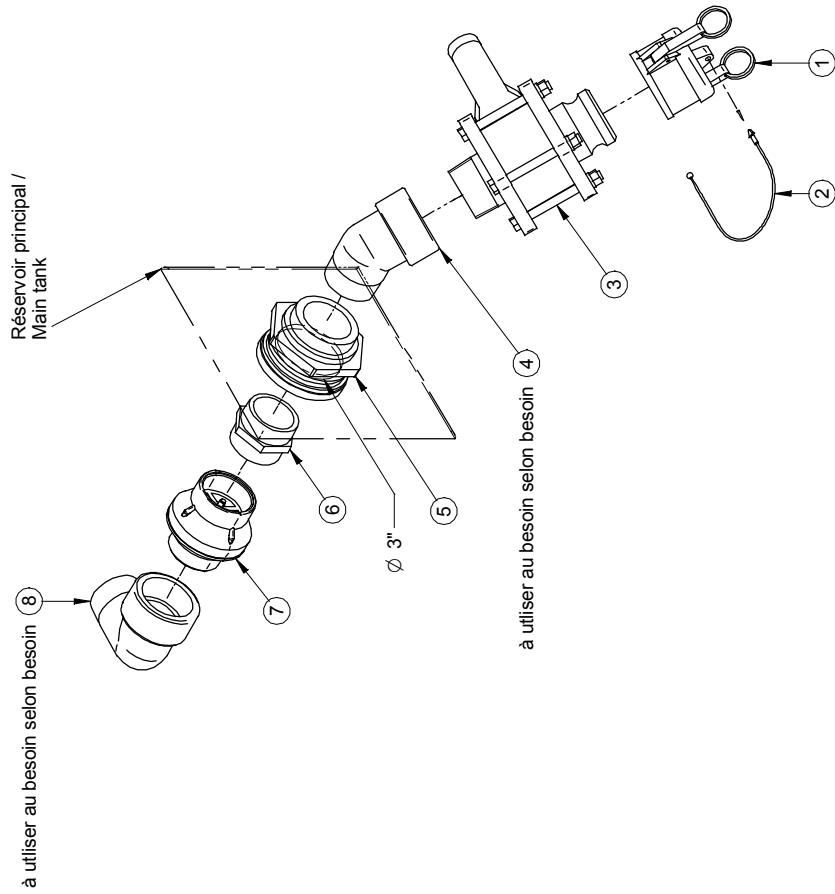
#	Ref.	Q.	"
9	LV-1142N	1	(57")
10	LV-1142N	1	(106-1/2")

#	Ref.	Q.
1	MP-250051	1
2	MP-G40005	1
3	MP-205050	1
4	MP-1165331	1
5	MP-1065301	1
6	DA-SHAS24	1
7	DA-HS24	2
8	AU-L141200M	2



2008/03/25	MS-RET114R1.asm	Rev. 0	Pg:1-1
	MS-RET114R1.dft		Sheet 1

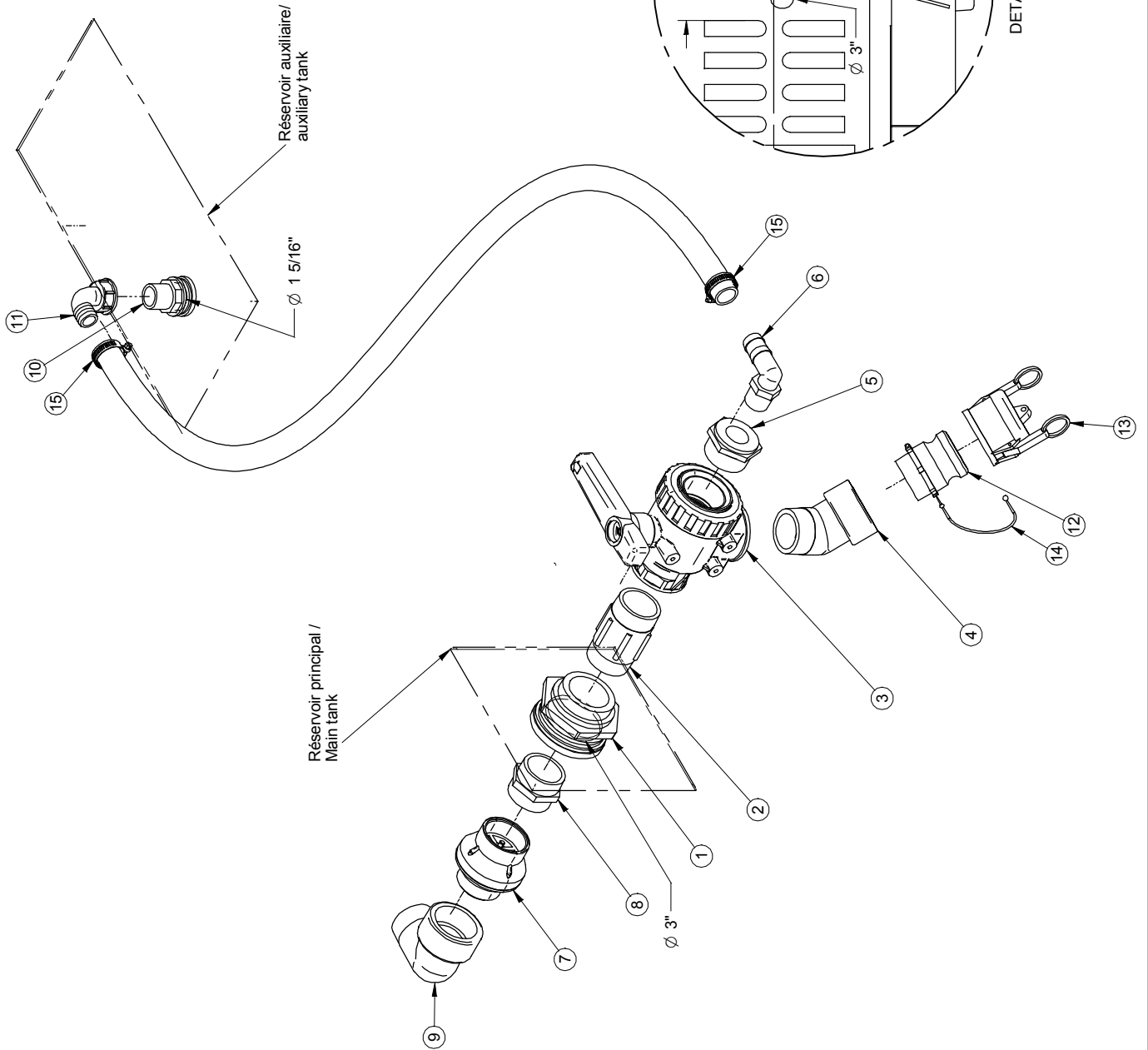
#	Ref.	Q.
1	JB-DC2PG40	1
2	BJ-V20207	1
3	NO-62288	1
4	BJ-SL20045	1
5	RA-5042P	1
6	JB-M2000NY	1
7	MP-504019	1
8	JB-SE200NY	1



2009/03/20	RE-REMP2.asm	Pg:1-1
	Rev: 0	RE-REMP2
	RE-REMP2.dft	

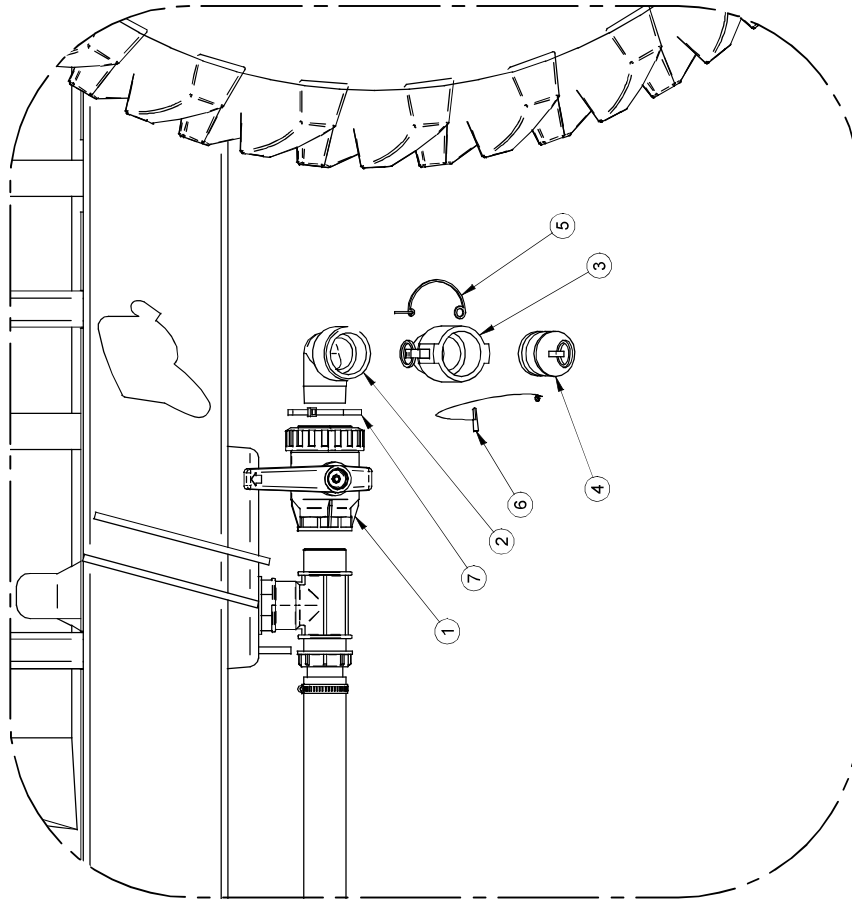
#	Ref.	Q.	"
16	LV-1PVC	1	180"

#	Ref.	Q.
1	RA-5042P	1
2	JB-M2000NYL	1
3	JB-PBVH2002003	1
4	BJ-SL20045	1
5	JB-RB200100NY	1
6	JB-EL1010NY	1
7	MP-504019	1
8	JB-M2000NY	1
9	JB-SE200NY	1
10	MP-2200401	1
11	MP-1164251	1
12	JB-F2PG	1
13	JB-DC2PG40	1
14	BJ-V20207	1
15	DA-HS16	2
16	LV-1PVC	1



2007/09/24	RE-REMP2RIN.asm	Pg:1-1
Rev: 0	RE-REMP2RIN.dft	Feuillet

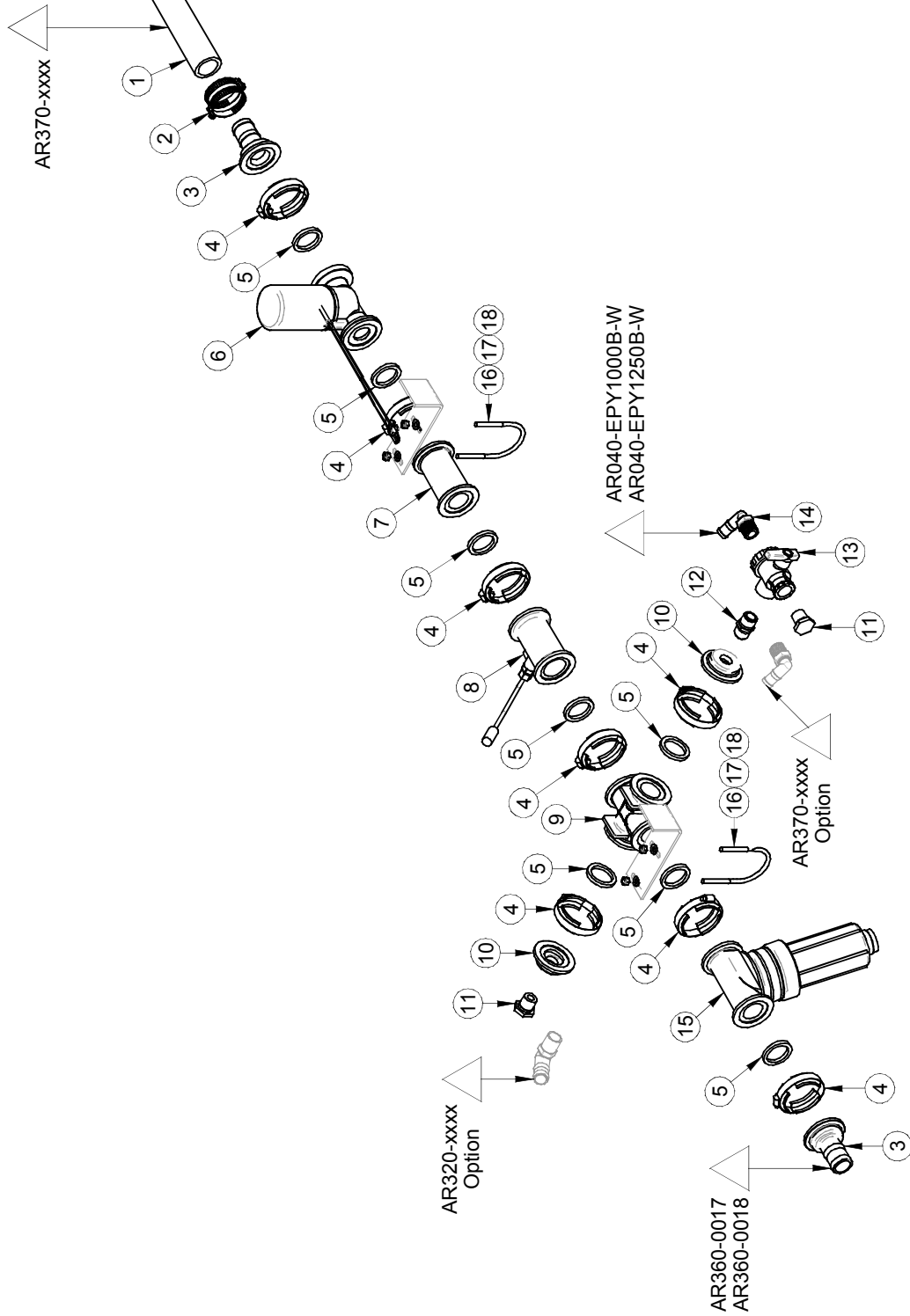
#	Ref.	Q.
1	MP-S301630PP	1
2	JB-SE200NY	1
3	JB-B2PG	1
4	JB-DP2PG40	1
5	MP-181070	1
6	RA-5193R	1
7	AU-L141200M	1



2006/11/07	MS-ENSV2QC.asm	Rev. 0	Pg:1-1
MS-ENSV2QC.dft			Feuil1

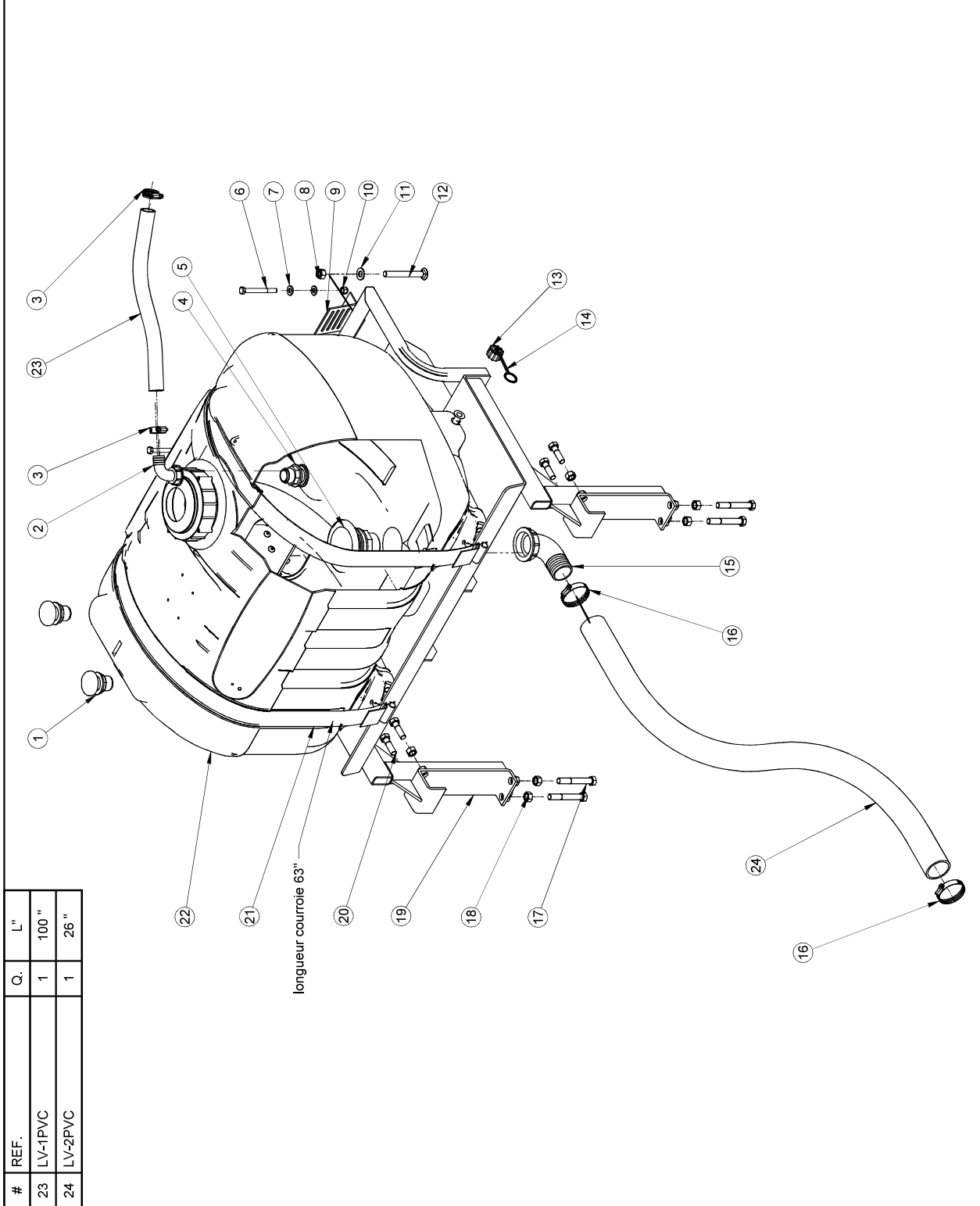
#	REF.	Q.	L"
1	LV-1122N	1	132"

#	REF.	Q.
2	DA-SHAS32	2
3	BJ-M200150BRB	2
4	BJ-FC200	8
5	BJ-150G	8
6	RA-0630171894	1
7	BJ-M200CPG	1
8	RA-0630171793	1
9	BJ-M200CR	1
10	BJ-M200PLG075	2
11	JB-VMM0006NY	2
12	JB-M3400NY	1
13	JB-PBVH34343	1
14	JB-EL3434NY	1
15	BJ-MLST15050	1
16	AU-UBR516278412	2
17	BT-FW516	4
18	BT-LN516	4



#	REF.	Q.	L"
23	LV-1PVC	1	100"
24	LV-2PVC	1	26"

#	REF.	Q.
1	MP-504203	2
2	MP-1164251	1
3	DA-SHAS12	2
4	MP-2200401	1
5	MP-5041071	1
6	BT-38312	2
7	BT-FW38	4
8	BT-LN12	2
9	MS-AC01	2
10	BT-LN38	2
11	BT-FW12	2
12	BT-124FL	2
13	AC-19010	1
14	AC-19009	1
15	MP-1167521	1
16	DA-SHAS32	2
17	BT-12312	4
18	BT-N12	8
19	A310-0005	1
20	BT-12134	4
21	AR040-EPY0060B-W-A010	2
22	AC-SB60WPDR	1



# FEUILLE / SHEET #	DATE CREATION	CREATEUR / CREATOR	REVISION DATE	PAGE
AR040-EPY0060B-W	2013-10-15	satfmm	2013-10-17	1 of 1
DESCRIPTION		REVISION PAR / BY		REVISION
#DESSIN / DRAWING #		allardp		0
AR040-EPY0060B-W		ECHELLE / SCALE		1:1.2.5

AVIS: Toute information technique relative à ce produit est la propriété exclusive de RAD TECHNOLOGIES INC. qui se réserve tous droits de reproduction, de commercialisation, de fabrication et/ou de distribution. Toute utilisation non autorisée sans la permission écrite de RAD TECHNOLOGIES INC. est formellement interdite.

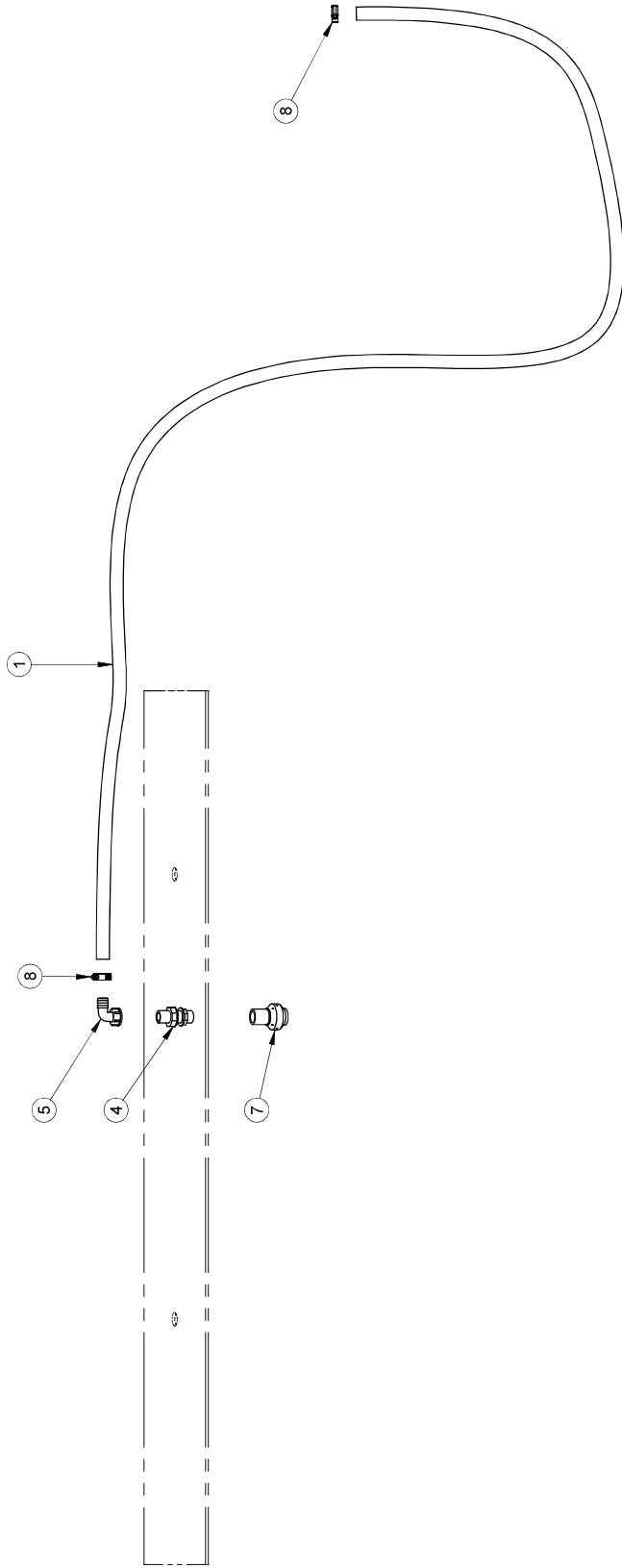
NOTICE: Information disclosed herein is the property of RAD TECHNOLOGIES INC. All rights reserved. Any reproduction or unauthorized use without the written permission of RAD TECHNOLOGIES INC. is strictly prohibited.



1- LES VALEURS SONT EN POUCE SAUF S'ILS SONT SPECIFIE EN MILLIMETRES
 2- TOLERANCES GENERALES
 F: ± 0.005"
 M: ± 0.010"
 X: ± 0.010"
 Y: ± 0.010"
 Z: ± 0.010"
 X-XXX: ± 0.001"
 X-XXX: ± 0.0009"

DESCRIPTION DE LA REVISION / REVISION DESCRIPTION

#	Ref.	Q.	"
1	AS-341N	1	(125 1/2")
4	MP-2500301	1	
5	MP-1163201	1	
7	JB-552703/418POM	1	
8	DA-HS12	2	





PULVÉRISATEUR MS
Div. de RAD Technologies Inc.

4300 rue Vachon, Drummondville QC J2B 6V4, Canada
Tél.: 819-474-1910 Fax: 819-474-5317 sales@msspray.com

BOM

MS-REAPYR6

REVISION

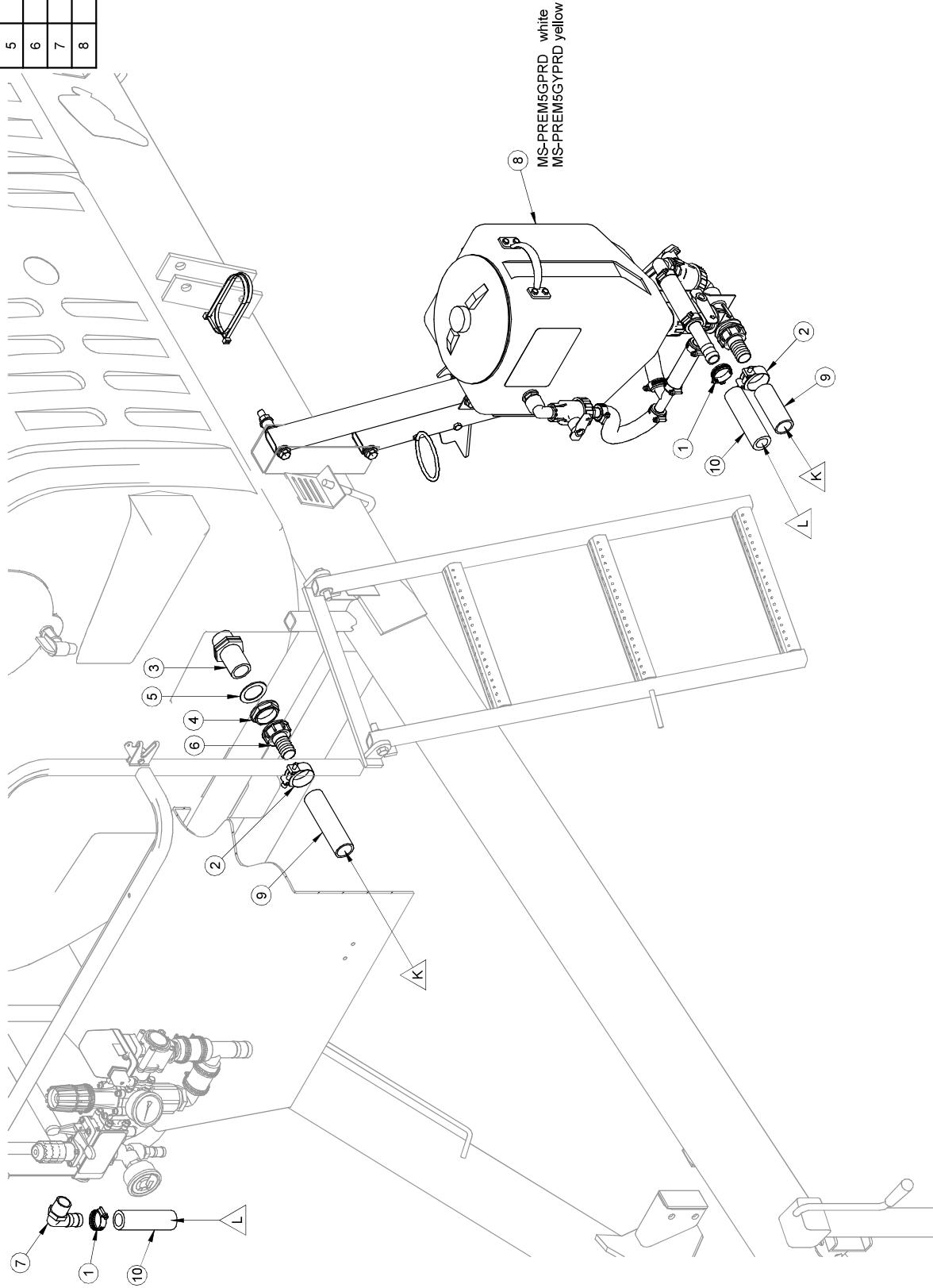
0

Desc. Française **Ensemble de réservoir à eau propre 11 l, 3 gal. pour T500**
English Desc. **11 l, 3 gal. clear water tank kit for T500**

Réf.	Quantité	Produit	Description française	English Description
35	1.00	MS-SREP4	Plaque montage reser. eau prop / R1915	Clean water tank mount. plate / R1915
36	1.00	AC-SP0003RT	Rés. utilit. 11 l, 3 gal., 7"x14"x12", poly blanc	Utility tank 11 l, 3 gal., 7"x14"x12", White poly
37	1.00	JB-SE34NY	Adapt. coudé 3/4"mnpt x 3/4"fnpt céd.80 ny	Elbow adapt. 3/4"mnpt x 3/4"fnpt ced.80 ny
38	1.00	RA-5444R	Valve 3/4"mnpt rés. eau propre	Valve 3/4"mnpt clean water tank

#	Ref.	Q.	"
9	LV-114PVC	1	79"
10	LV-12N300	1	85"

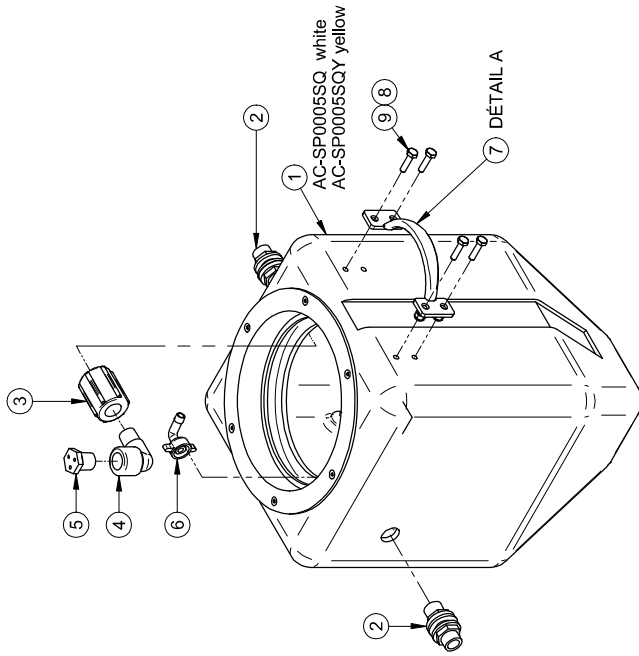
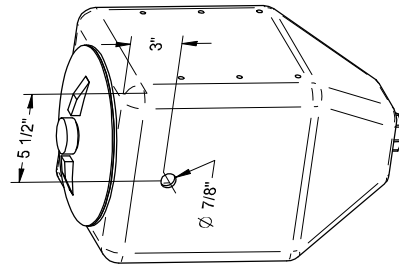
#	Ref.	Q.
1	DA-SHAS16	2
2	AS-4043	2
3	MP-250051	1
4	MP-205050	1
5	MP-G40005	1
6	MP-1065301	1
7	JB-EL1010NY	1
8	MS-PREM5GPRD	1



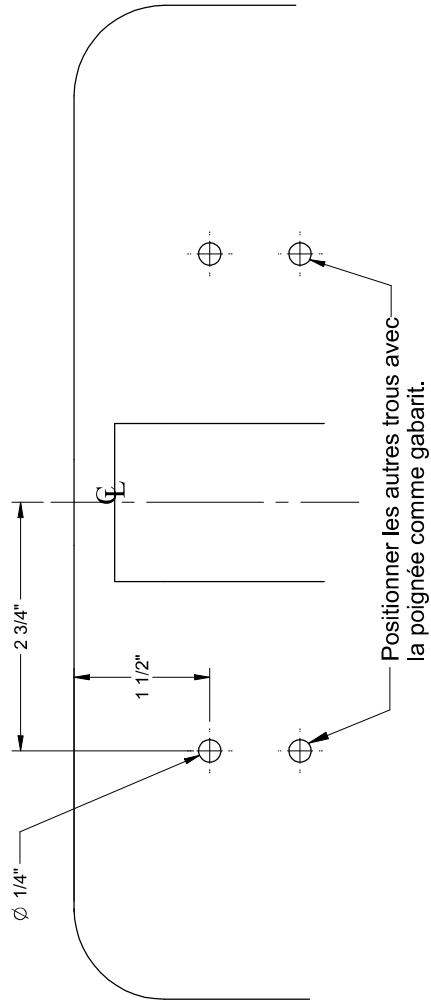
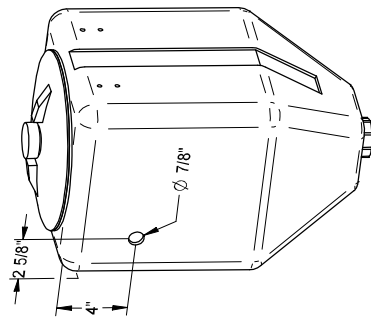
2012/04/19	MS-PREM5G.asm	Rev. 1	Pg:1-1
	MS-PREM5G.dft		Feuil1

#	Ref.	Q.
1	AC-SP0005SQ	1
2	MP-2500211	2
3	JB-FC1200NY40	1
4	JB-SE12NY	1
5	MS-JETRINC12	1
6	MP-1636044	1
7	AU-94015	1
8	BT-LN14SS	4
9	BT-141SS	4

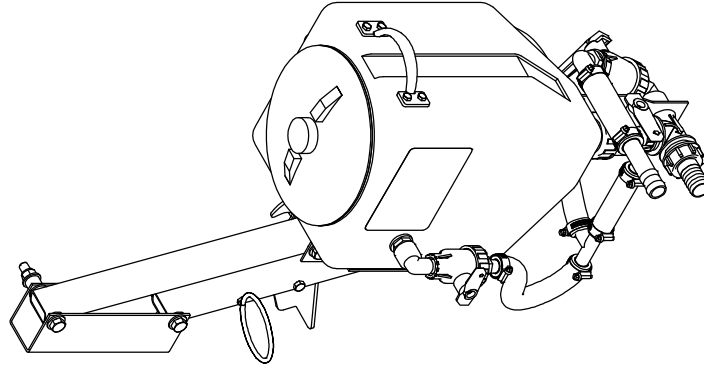
Gabarit AG04



Gabarit AG03

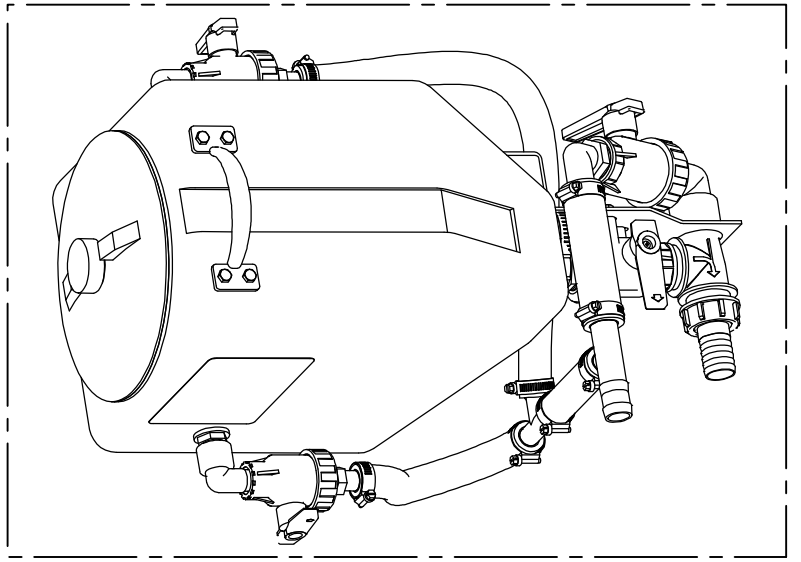
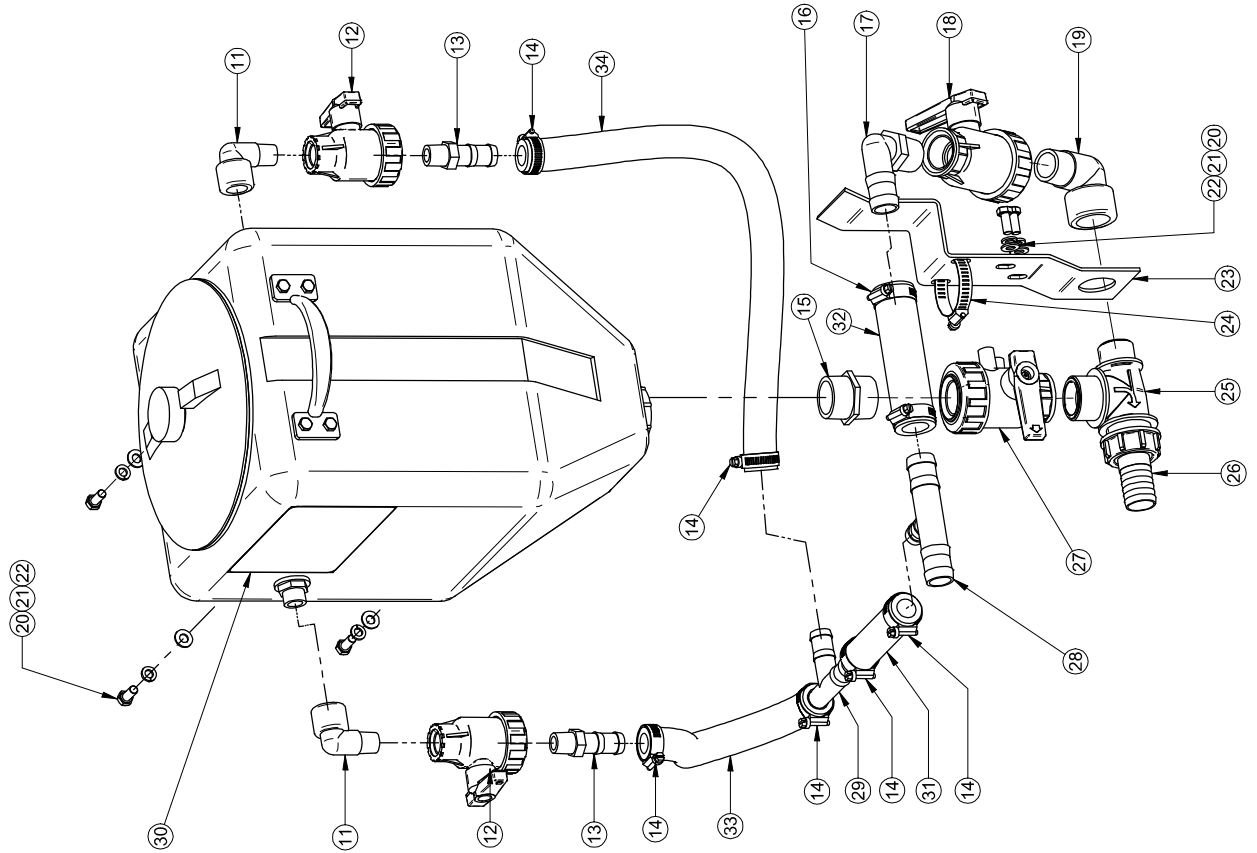


DÉTAIL A



#	REF.	Q.	L"
31	LV-342N300	1	3 1/2"
32	LV-12N300	1	4 1/2"
33	LV-342N300	1	9"
34	LV-342N300	1	17 1/2"

#	Ref.	Q.
10*	AU-L141200M	2
11	JB-SE12NY	2
12	MP-S301200PP	2
13	JB-IMB0406NY	2
14	DA-SHAS12	6
15	JB-M1140NY	1
16	DA-SHAS16	2
17	JB-EL1010NY	1
18	MP-S301320PP	1
19	JB-SE100NY	1
20	BT-51634SS	6
21	BT-LW516SS	6
22	BT-FW516SS	6
23	A320-0002	1
24	DA-SHAS36	1
25	MP-135542	1
26	MP-1065301	1
27	MP-S301400PP	1
28	BJ-HBT100075	1
29	JB-T34NY	1
30	AU-DECPREMR2	1



MS-PREM5GPRD.asm

2013/03/01

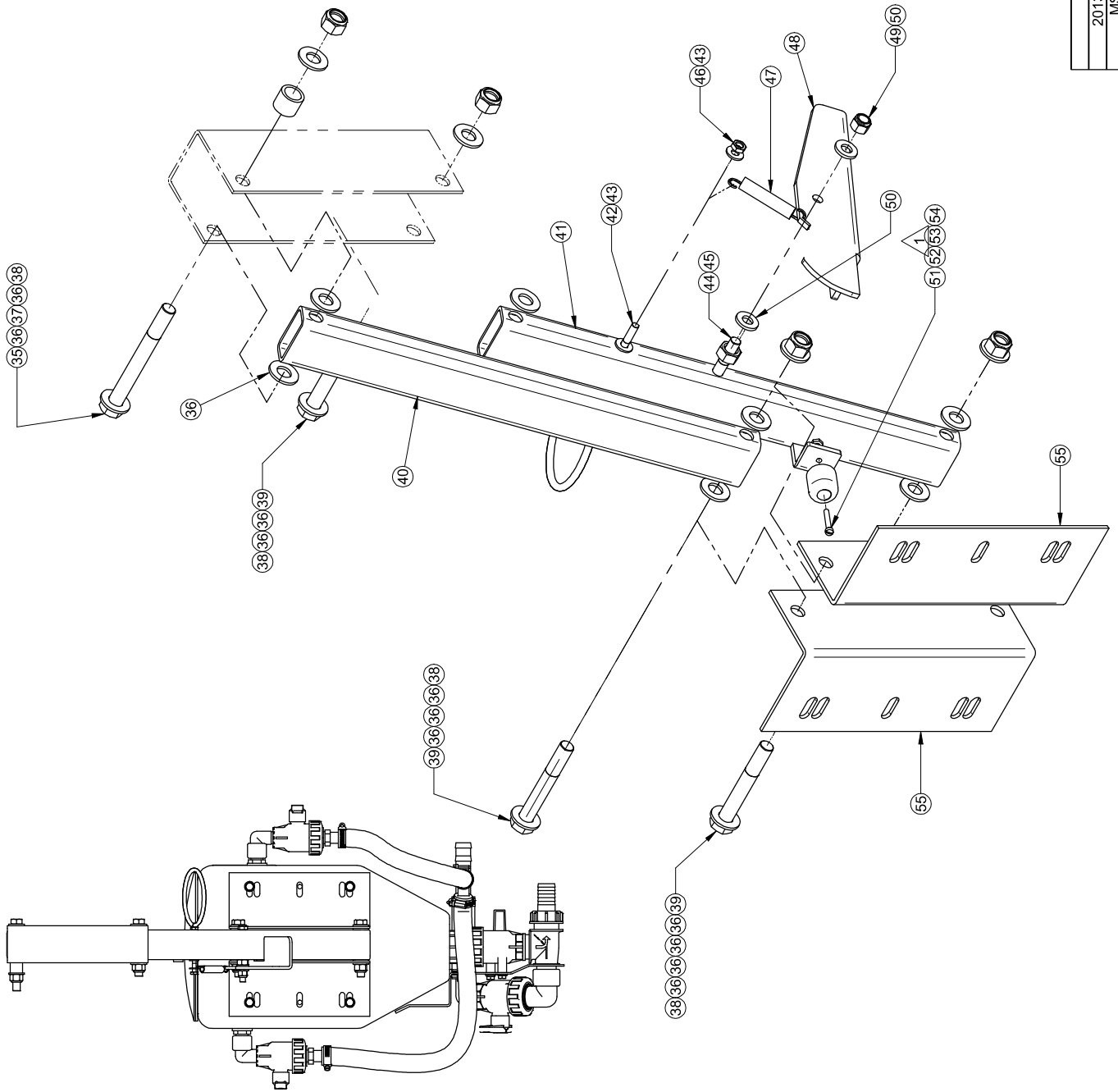
Rev. 1

MS-PREM5GPRD.dft

Pg:2-3

Sheet1

#	Ref.	Q.
35	BT-12412	1
36	BT-FW12	16
37	MS-IBSPF	1
38	BT-LN12	4
39	BT-12312	3
40	MS-IBSPA	1
41	MS-IBSPB	1
42	MS-AN353	1
43	BT-FW14	2
44	BT-38312	1
45	BT-N716	1
46	BT-LN14	1
47	AU-RC34	1
48	MS-IBSPD	1
49	BT-LN38	1
50	BT-FW38	2
51	BT-8321	1
52	SN-315253	1
53	BT-FW316SS	1
54	BT-LN832SS	1
55	A320-0003	2

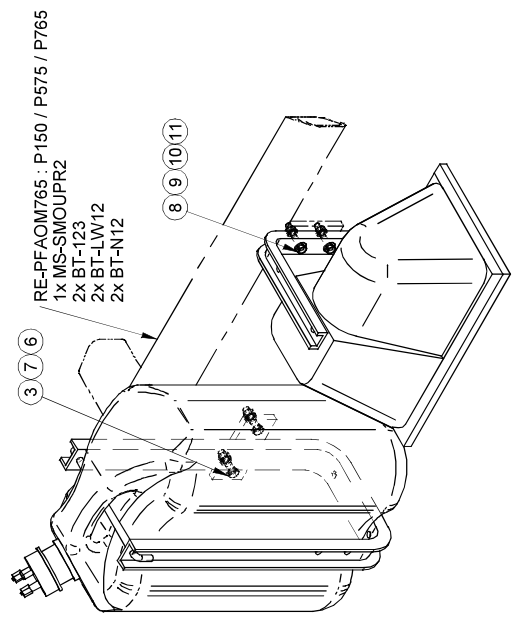
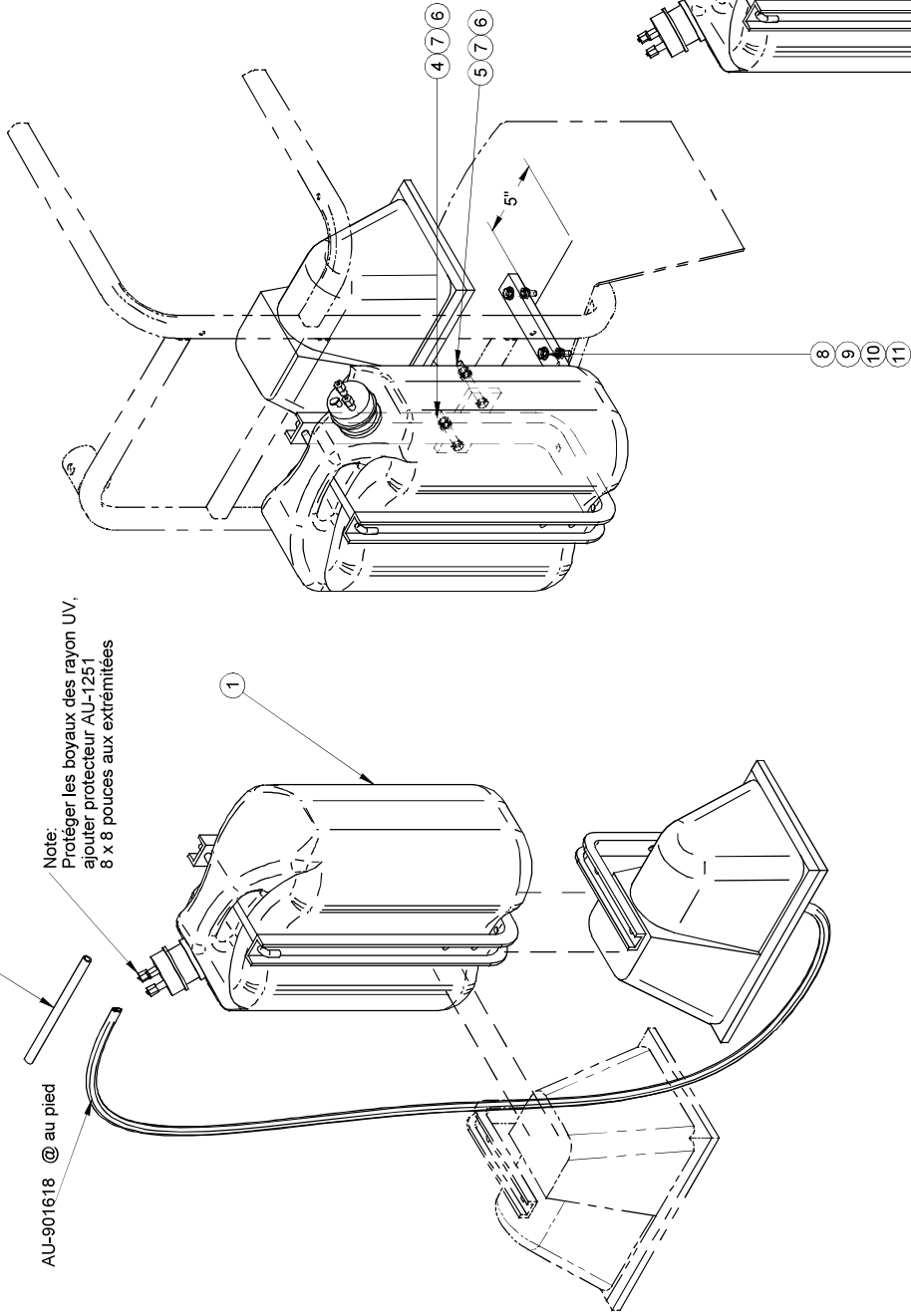


2013/03/01	MS-PREM5GPRD.asm	Pg:3-3
	Rev. 1	Sheet2
	MS-PREM5GPRD.dft	

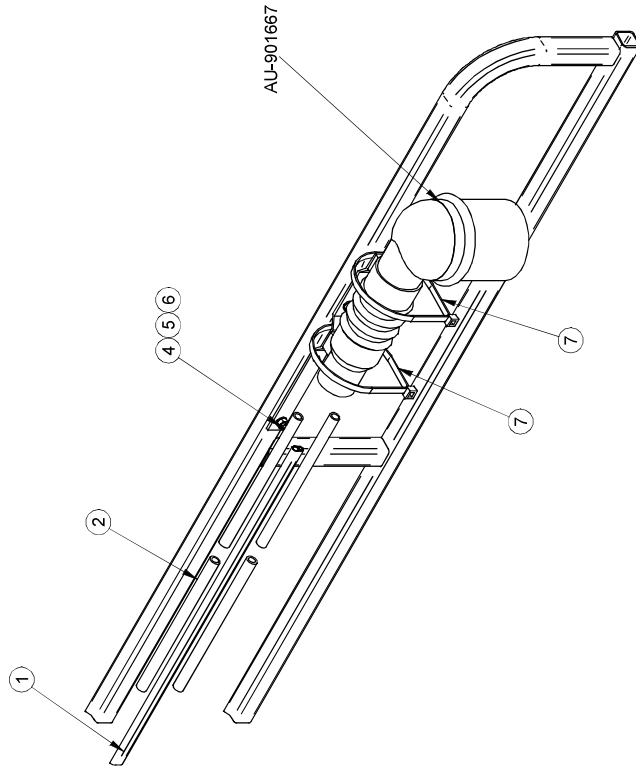
#	Ref.	Q.	L"
1	MS-901654PR	1	
3	BT-38112	2	
4	BT-38212	1	
5	BT-383	1	
6	BT-LW38	2	
7	BT-N38	2	
8	BT-516134	2	
9	BT-LW516	2	
10	BT-FW516	2	
11	BT-N516	2	
12	AU-1251	8	8"

Note:
 Protéger les boyaux des rayons UV,
 ajouter protecteur AU-1251
 8 x 8 pouces aux extrémités

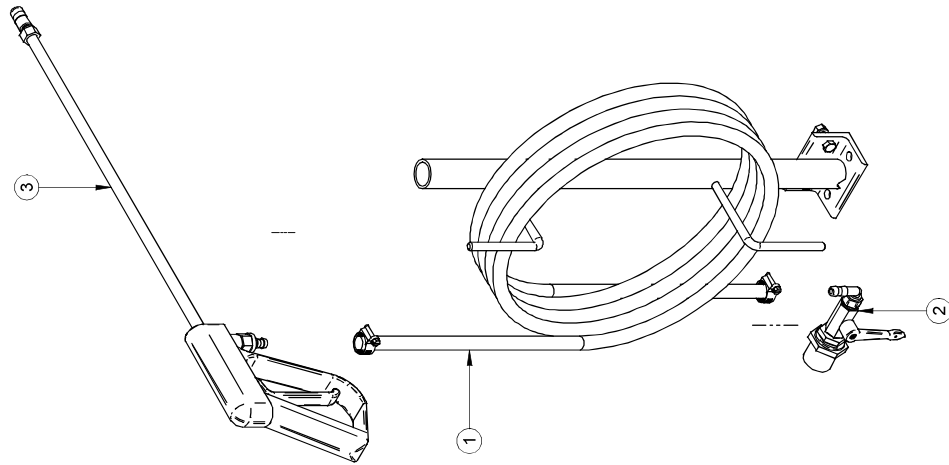
AU-901618 @ au pied



#	Ref.	Q.	"
1	AU-901618	1	1920 "
2	AU-1251	4	8 "
4	BT-14112	4	
5	BT-LW14	4	
6	BT-N14	4	
7	AU-L141200M	4	



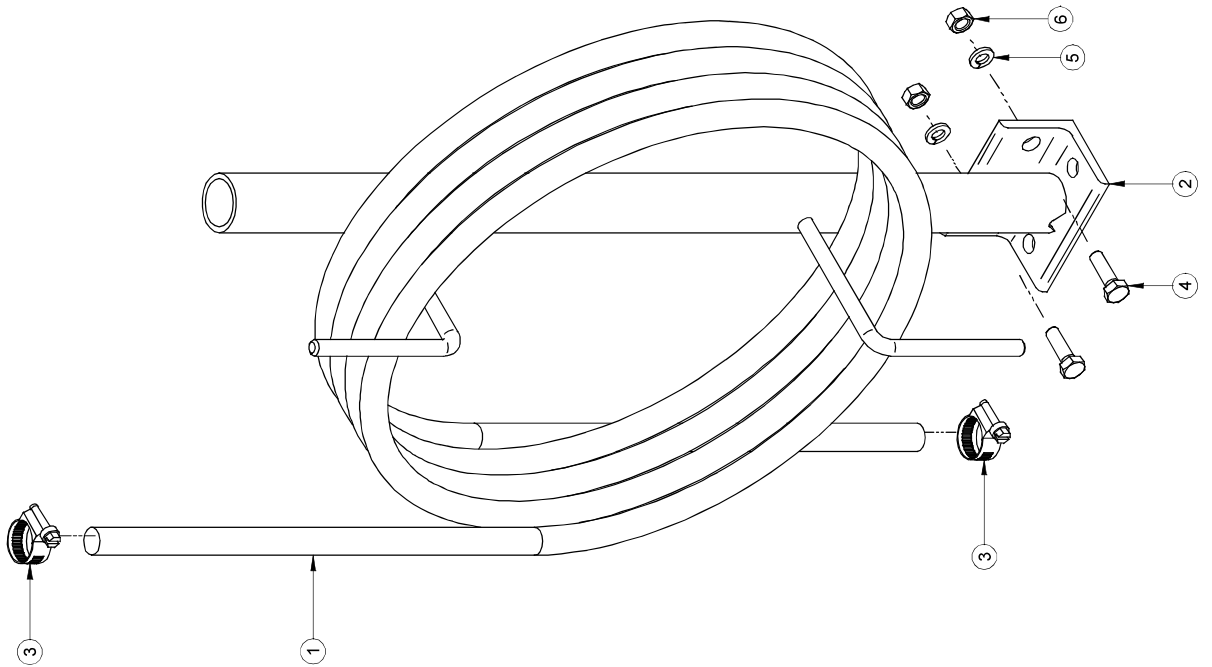
#	Ref.	Q.
1	RE-SB25037	1
2	RE-ACM037	1
3	RE-FU18A18037	1



2008/02/26	RE-FU25R6CM.asm	Rev. 0	Pg:1-1
	RE-FU25R6CM.dft		RE-FU25R6CM

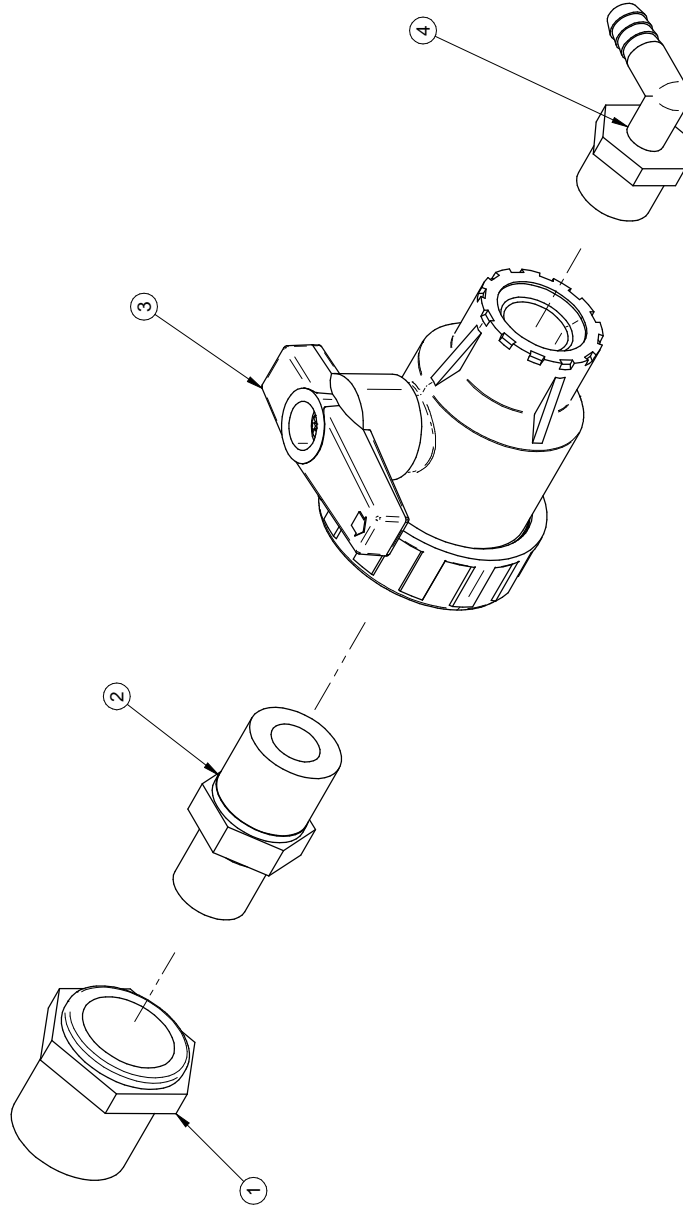
#	Ref.	Q.	L"
1	AS-381N	1	300 "

#	Ref.	Q.
2	MS-SBF	1
3	DA-HS6	2
4	BT-5161	2
5	BT-LW516	2
6	BT-N516	2



2008/02/26	RE-SB25037.asm	Rev. 0	Pg:1-1
	RE-SB25037.dft		RE-SB25037

#	Ref.	Q.
1	JB-RB10034NY	1
2	JB-RMM0406NY	1
3	MP-S301200PP	1
4	JB-EL1238NY	1



1- LES VALEURS SONT EN POUCE SAUF SI SPECIFIE
VALUES ARE INCHES UNLESS SPECIFIED OTHERWISE
2- TOLERANCES GENERALES
Frac.: ± 1/16"
X.X: ± 0.1"
X.XXX: ± 0.005"

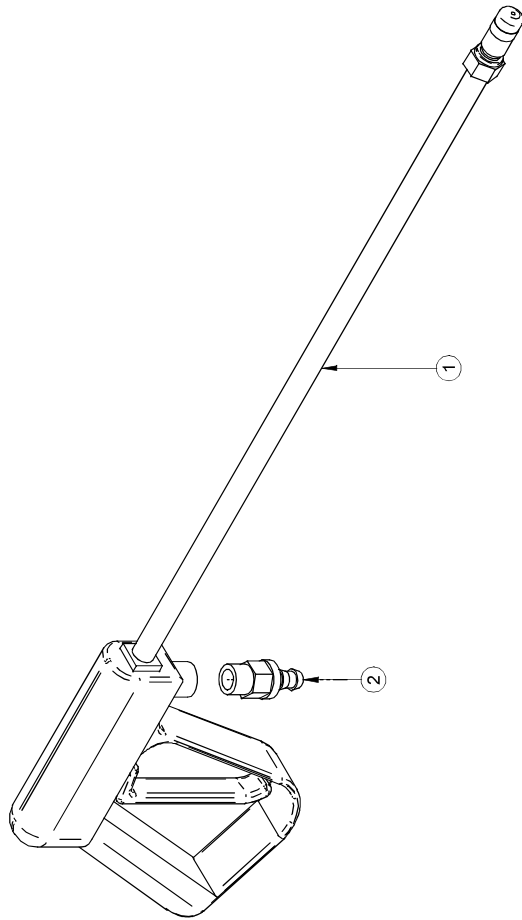


AVIS: L'information ci-incluse a été fournie par le fabricant et n'est pas une garantie de précision. Les droits de propriété, licence, brevet, etc., sont réservés. Toute réimpression, réproduction ou utilisation non autorisée sans la permission écrite de la MSG GREGGSON est strictement interdite. This information is provided by the manufacturer and does not constitute a warranty of accuracy. All rights of ownership, license, patent, etc., are reserved. Any reprinting, reproduction or unauthorized use without the written permission of MSG GREGGSON is strictly prohibited.

# FEUILLE / SHEET #	DATE CREATION	CREATEUR / CREATOR	REVISION DATE	PAGE
RE-ACM037	2023-03-15	fogaingf	2023-03-15	1 of 1
DESCRIPTION			REVISION PAR / BY	REVISION
Adaptateur de boyau 3/8" pour contrôle modulaire			fogaingf	1
#DESSIN / DRAWING #			ECHELLE / SCALE	
RE-ACM037			1:2	

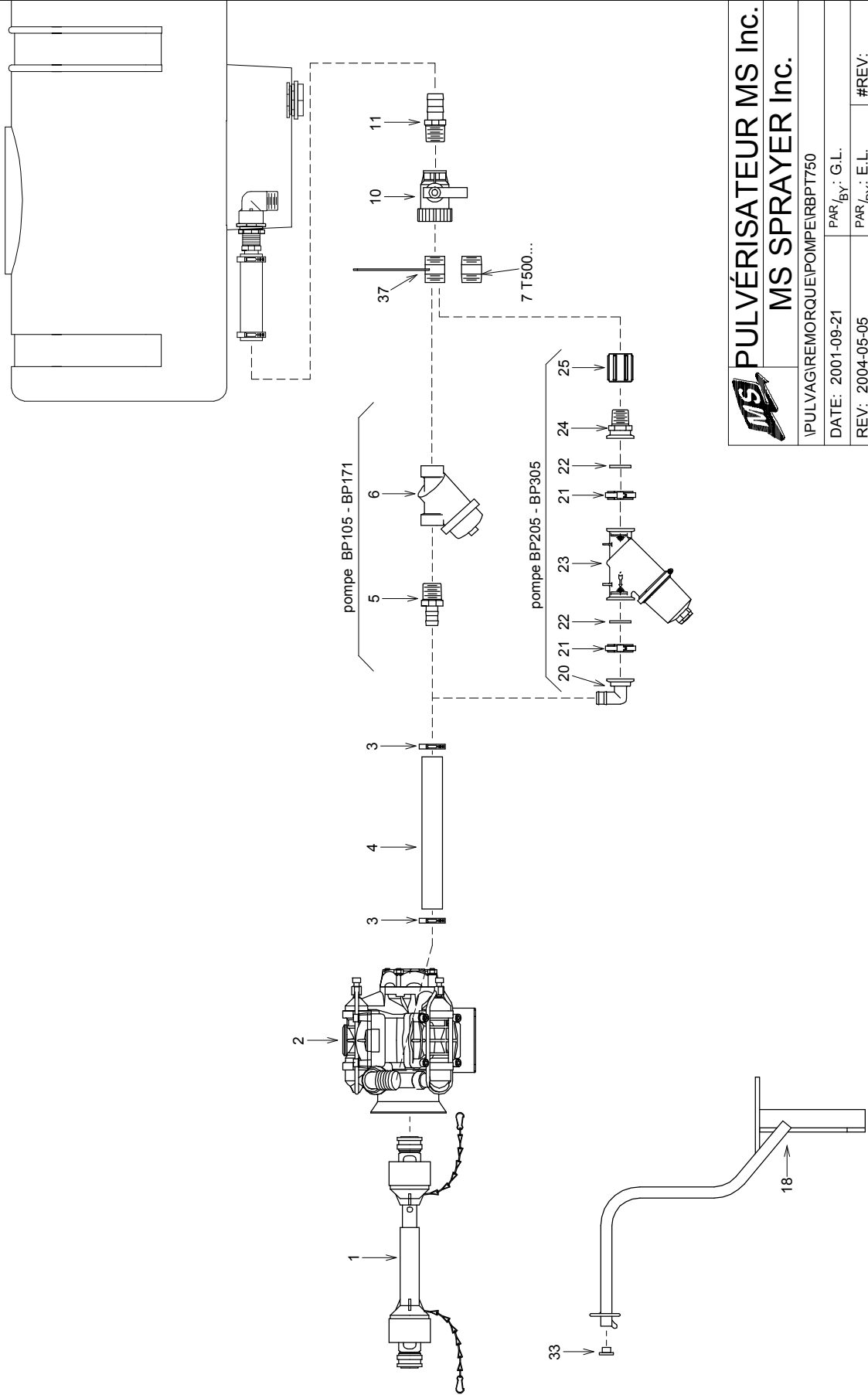
Rev	Description	Date	Approbation
Rev1	JB-RMM0406NY et al. JB-RMM0305NY et al. MP-S301200PP et al. JB-108FPB 1", JB-EL1238NY et al.	2023/03/15	Fogaingf

#	Ref.	Q.
1	MS-FU18A18	1
2	JB-IMB0303BRSW	1



2008/02/19	RE-FU18A18037.asm	Rev. 0	Pg:1-1
	RE-FU18A18037.dft		RE-FU18A18037

POMPE DIAPHRAGME PULV. REM. T750 T750 TRAILER SPRAYER DIAPHRAGME PUMP



**PULVÉRISATEUR MS Inc.
MS SPRAYER Inc.**

PULVAGIREMORQUE/POMPEIRBPT750

DATE: 2001-09-21 PAR_{By}: G.L.

REV: 2004-05-05 PAR_{By}: E.L. #REV:

REC.: MS-RBP105T750 MS-RBP125T750

MS-RBP151T750 MS-RBP171T750 MS-RBP205T750

MS-RBP265T750 MS-RBP305T750 APP: *[Signature]*



PULVÉRISATEUR MS
 Div. de RAD Technologies Inc.
 4300 rue Vachon, Drummondville QC J2B 6V4, Canada
 Tél.: 819-474-1910 Fax: 819-474-5317 sales@msspray.com

BOM	MS-RBP125T750
REVISION	1

Desc. Française **Ens. de pompe BP125 avec aspiration pulv. rem. t750**
 English Desc. **T750 trailer sprayer bp125 pump kit**

Réf.	Quantité	Produit	Description française	English Description
1	1.00	CA-PTO0319	Arbre pdf 19", 1 3/8" x 1 3/8" 6 cannelures, série 20	Pto shaft 19", 1 3/8"6sp x 1 3/8"6sp, series 20
2	1.00	CO-BP125/20	Pompe à membrane 121 l/min 290 lbs/po2, 1 3/8 6cannelures	Diaphragm pump 32 gpm 290 psi, 1 3/8"6sp
3	2.00	DA-HS28	Collets 1 5/16" x 2 1/4"	Collar 1 5/16" x 2 1/4"
4	1.50	LV-112PVC	Boyau vert renf., 1 1/2", 70 lb/po2, succion	Suction hose 1 1/2", green
5	1.00	BJ-HB200150	Raccord droit 2"mnpt x 1 1/2"hb céd.80 ny.	Straight adapt. 2"mnpt x 1 1/2"hb ced.80 ny.
6	1.00	BJ-LS20050	Filtreur en Y, 2", 50 mailles	Y type filter, 2", 50 mesh
7	1.00	JB-M2000NY	Mamelon court 2"mnpt x 2"mnpt céd.80 ny	Close nipple 2"mnpt x 2"mnpt ced.80 ny
10	1.00	MP-S301630PP	Valve à bille 2v 2"fnpt ny, joint EPDM	Ball valve 2v 2"fnpt ny, EPDM seal
11	1.00	JB-IMB1616NY	Adapt. droit 2"mnpt x 2"hb céd.80 ny.	Straight adapt. 2"mnpt x 2"hb ced.80 ny.
18	1.00	MS-SPR18R2	Support pompe BP105-125 & BP151-171	BP105-125 & BP151-171 pump base
33	1.00	AU-FCP161	Bouchon carré 1" en plastique	Square plug 1" plastic
37	1.00	MS-SFAR	Sup. 2" mnpt, inox.	2" mnpt support, ss



PULVÉRISATEUR MS
 Div. de RAD Technologies Inc.
 4300 rue Vachon, Drummondville QC J2B 6V4, Canada
 Tél.: 819-474-1910 Fax: 819-474-5317 sales@msspray.com

BOM

MS-RBP171T750

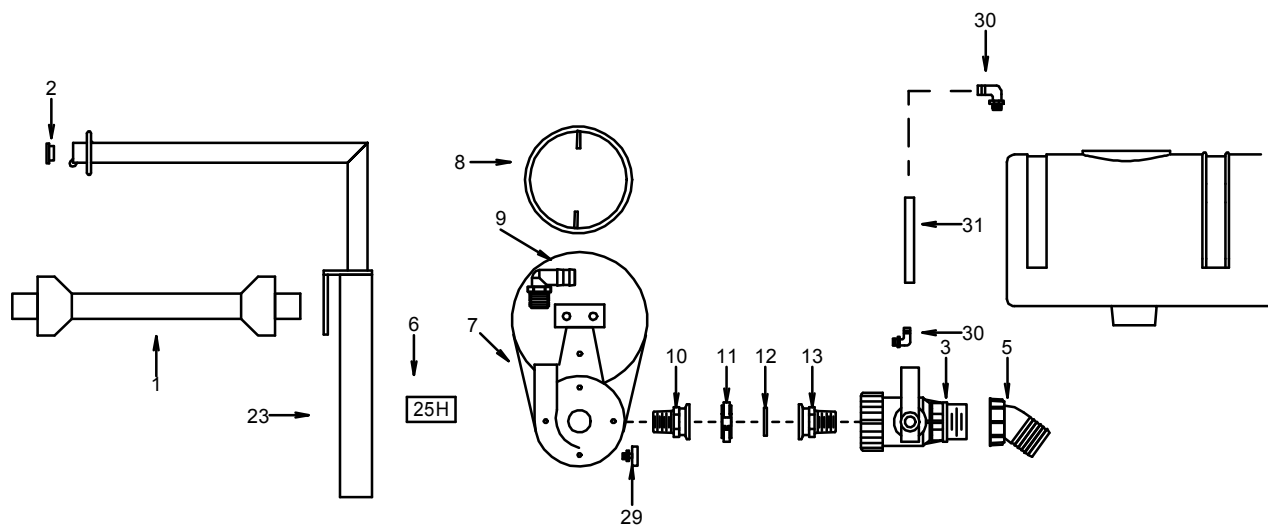
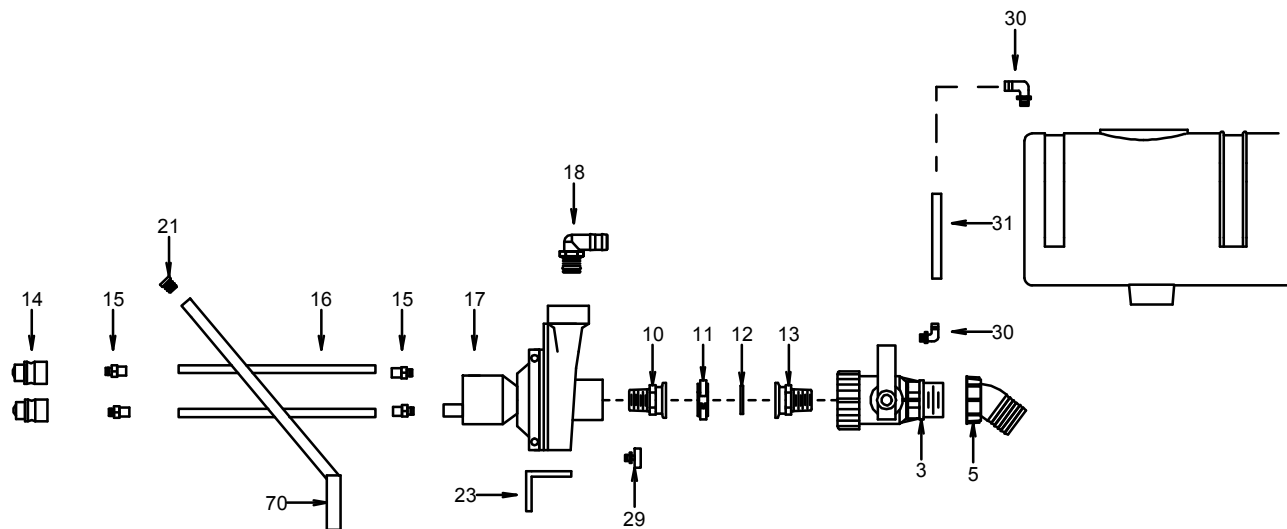
REVISION

1

Desc. Française **Ens. de pompe bp171 avec aspiration pulv. rem. t750**
 English Desc. **T750 trailer sprayer bp171 pump kit**

Réf.	Quantité	Produit	Description française	English Description
1	1.00	CA-PTO0319	Arbre pdf 19", 1 3/8" x 1 3/8" 6 cannelures, série 20	Pto shaft 19", 1 3/8"6sp x 1 3/8"6sp, series 20
2	1.00	CO-BP171/20	Pompe à membrane 168 l/min 290 lb/po2, 1 3/8 6cannelures	Diaphragm pump 168 l/min 290 lb/po2, 1 3/8"
3	2.00	DA-HS28	Collets 1 5/16" x 2 1/4"	Collar 1 5/16" x 2 1/4"
4	1.50	LV-112PVC	Boyau vert renf., 1 1/2", 70 lb/po2, succion	Suction hose 1 1/2", green
5	1.00	BJ-HB200150	Raccord droit 2"mnpt x 1 1/2"hb céd.80 ny.	Straight adapt. 2"mnpt x 1 1/2"hb ced.80 ny.
6	1.00	BJ-LS20050	Filtreur en Y, 2", 50 mailles	Y type filter, 2", 50 mesh
7	1.00	JB-M2000NY	Mamelon court 2"mnpt x 2"mnpt céd.80 ny	Close nipple 2"mnpt x 2"mnpt ced.80 ny
10	1.00	MP-S301630PP	Valve à bille 2v 2"fnpt ny, joint EPDM	Ball valve 2v 2"fnpt ny, EPDM seal
11	1.00	JB-IMB1616NY	Adapt. droit 2"mnpt x 2"hb céd.80 ny.	Straight adapt. 2"mnpt x 2"hb ced.80 ny.
18	1.00	MS-SPR18R2	Support pompe BP105-125 & BP151-171	BP105-125 & BP151-171 pump base
33	1.00	AU-FCP161	Bouchon carré 1" en plastique	Square plug 1" plastic
37	1.00	MS-SFAR	Sup. 2" mnpt, inox.	2" mnpt support, ss

POMPE CENTRIFUGE HYD. CENTRIFUGAL PUMP



	PULVÉRISATEUR MS Inc.	
	MS SPRAYER Inc.	
PULVAGREMORQUE/POMPERCENAR1		
DATE: 2006-01-10	PAR/By: G.L.	
REV: 2012-05-31	PAR/By: J.T.	#REV: 2
# REC.: MS-RCENAR1		
MS-RCENHYAR1		
		APP:



PULVÉRISATEUR MS
 Div. de RAD Technologies Inc.
 4300 rue Vachon, Drummondville QC J2B 6V4, Canada
 Tél.: 819-474-1910 Fax: 819-474-5317 sales@msspray.com

BOM

MS-RCENAR1

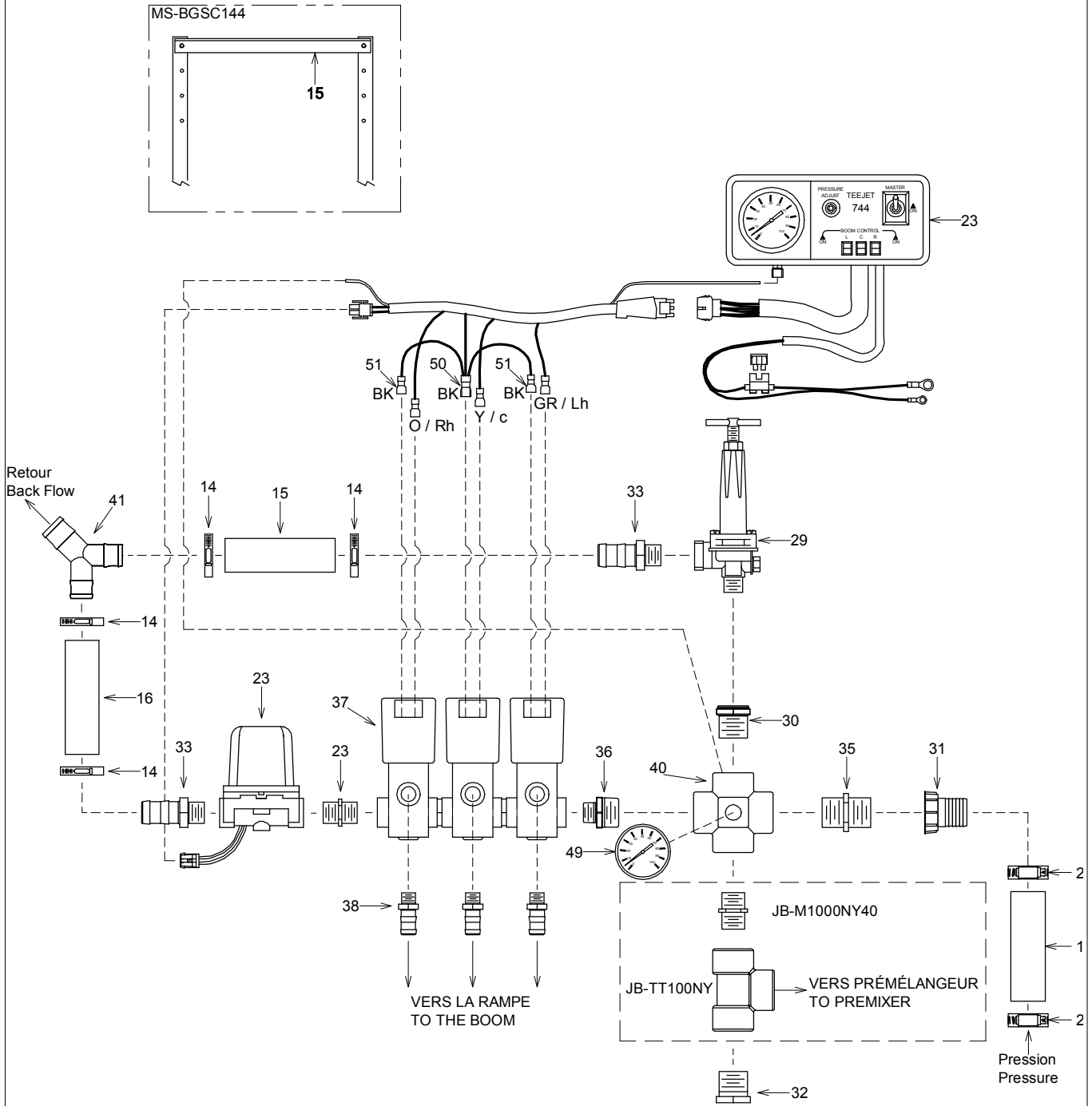
REVISION

2

Desc. Française **Ens. de pompe 9403 avec aspiration 2 voies pulv. rem,**
 English Desc. **T750 trailer sprayer 9403 pump kit**

Réf.	Quantité	Produit	Description française	English Description
1	1.00	CA-PTO0119	Arbre pdf 19", 1 3/8" 6 cannelures x 1"	Pto shaft 19", 1 3/8" 6sp x 1" series 20
2	1.00	AU-FCP161	Bouchon carré 1" en plastique	Square plug 1" plastic
3	1.00	MP-453006B77	Valve à bille 2v 2"mbsp x 2"fbsp	2w ball valve 2"MxF bsp
5	1.00	MP-1177501	Adapt. coudé 45o, 2"pfbsp x 2"hb céd.40 ny	Elbow 45o adapt. 2"hb x 2"fnpt ced.40 ny
6	1.00	AU-DECGR25H	Autocollant graisser au 25 hres 1" x 2"	Decal "grease every 25h"
7	1.00	JB-9403C540S	Pompe cent. courroie 98gpm, 540rpm, 60lb/po2, 1"	Cent. pump-belt drive, 98gpm, 540rpm, 60psi, 1"
8	1.00	MS-GPDFPC	Garde p.d.f. pompe centrifuge	Centrifugal pump p.t.o. guard
9	1.00	JB-EL1141NY	Adapt. coudé 1 1/4"mnpt x 1"hb céd.80 ny	Elbow adapt. 1 1/4"mnpt x 1"hb ced.80 ny
9	1.00	JB-EL114112NY40	Adapt. coudé 1 1/4"mnpt x 1 1/2"hb céd.40 ny	Elbow adapt. 1 1/4"mnpt x 1 1/2"hb ced.40 ny
10	1.00	BJ-M200150MPT	Raccord droit bridé 2" x 1 1/2"mnpt série 200 ny	Straight adapt. flange 2" x 1 1/2"mnpt 200 series n
11	1.00	BJ-FC200	Collet série 200	Clamp 200 series
12	1.00	BJ-150G	Joint d'étanchéité epdm série 200 standard	Epdm gasket standard 200 series
13	1.00	BJ-M200MPT	Raccord droit bridé 2" x 2"mnpt ny	Straight adapt. flange 2" x 2"mnpt ny
23	1.00	MS-SPR11	Support de pompe centrifuge	Centrifugal pump support
29	1.00	AU-243A	Vanne de drain 1/8"mnpt laiton	Drain valve 1/8"mnpt brass
30	2.00	AU-D7069-3A	Coude 3/16"tube x 1/8"mnpt	Connector elbow 3/16"tube x 1/8"mnpt
31	10.00	AU-33TNHN	Boyau 3/16"o.d. mur 0.039",nh, noir	3/16"o.d. tube, 0.039" wall, nh, black

Cont. K744 100 lb/po², pompe diaph.
K744 100 psi control, diaphragm pump



MS PULVÉRISATEUR MS Inc.		MS SPRAYER Inc.	
I/PULVAG/CONTROLE MODULAIRE/CE100R4			
DATE: 2001-08-28	PAR/ BY: P.B.		
REV: 2007-09-06	PAR/ BY: D.T.	#REV: 2	
# REC.: MS-CE100R4			
MS-ALIM1501			
			APP: <i>[Signature]</i>

APPROUVÉ LE: 2008-01-12 11:27:22 PAR: LANDIEG



PULVÉRISATEUR MS
 Div. de RAD Technologies Inc.
 4300 rue Vachon, Drummondville QC J2B 6V4, Canada
 Tél.: 819-474-1910 Fax: 819-474-5317 sales@msspray.com

BOM

MS-CE100R4

REVISION

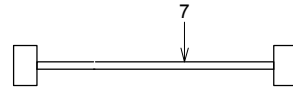
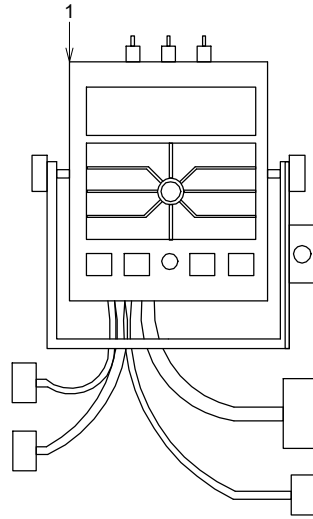
2



Desc. Française **§ Cont. K744 100 lb/po², pompe membrane**

English Desc. **K744 100 psi control, diaphragm pump**

Réf.	Quantité	Produit	Description française	English Description
1	10.00	LV-12N	Boyau noir, 1", 150 lb/po2, caoutchouc 2 plis uni	Black hose, 1", 150 psi, rubber smooth 2 pli
2	2.00	DA-SHAS16	Collier de serrage en acier inox. 11/16" x 1 1/2"	Stainless collar 11/16" x 1 1/2"
14	4.00	DA-SHAS16	Collier de serrage en acier inox. 11/16" x 1 1/2"	Stainless collar 11/16" x 1 1/2"
15	48.00	LV-12N	Boyau noir, 1", 150 lb/po2, caoutchouc 2 plis uni	Black hose, 1", 150 psi, rubber smooth 2 pli
16	9.00	LV-12N	Boyau noir, 1", 150 lb/po2, caoutchouc 2 plis uni	Black hose, 1", 150 psi, rubber smooth 2 pli
23	1.00	JB-K744A100D30L	Cont. élect. 3 sect. 0-100 lb/po2 16' cab./244, liquide	Elect.cont.+1 reg-val, liquid gauge
24	1.00	MS-RAASBHD	Sup, boyau hyd. double raa	Air assisted boom double hyd. hose brace
29	1.00	MS-846034300	Régulateur 3/4" x 300 lb/po2	Regul.ator 3/4" x 300 psi
30	1.00	JB-RB10034NY	Réduit 1"mnpt x 3/4"fnpt céd.80 ny	Reducer 1"mnpt x 3/4"fnpt ced.80 ny
31	1.00	MP-1064251	Adapt. droit 1"pfbps x 1"hb céd.40 ny	Straight adapt. 1"fnpt x 1"hb ced.40 ny
32	1.00	JB-VMM0008NY40	Bouchon 1"mnpt céd.40 ny	Plug 1"mnpt ced.40 ny
33	2.00	JB-IMB0608BR	Adapt. droit 3/4"mnpt x 1"hb céd.40 br.	Straight adapt. 3/4"mnpt x 1"hb ced.40 br.
35	1.00	JB-M1000NY40	Mamelon court 1"mnpt x 1"mnpt céd.40 ny	Close nipple 1"mnpt x 1"mnpt ced.40 ny
36	1.00	BJ-RN100075	Mamelon réducteur 1"mnpt x 3/4"mnpt céd.80 ny	Nipple red. 1"mnpt x 3/4"mnpt ced.80 ny
37	1.00	JB-AA144P3	Valve (3) solénoïde 2v 3/4"fnpt 100 lb/po2 12vcc	Solenoid valve (3) 2v 3/4"fnpt 100 psi 12vcc
38	3.00	JB-IMB0406BR	Adapt. droit 1/2"mnpt x 3/4"hb céd.40 br.	Straight adapt. 1/2" x 3/4"hb ced.40 br.
40	1.00	MS-CR1001418NPT	Croix 1"fnpt percée x 1/4"fnpt x 1/8"fnpt	Cross 1"fnpt drilled x 1/4"fnpt x 1/8"fnpt
41	1.00	MP-140002	Adapt. en y 1"hb	Y adapt. 1"hb
49	1.00	JB-025FFBC00160	Cadran mont. arr. 1/4"mnpt 0 à 160 lb/po2x2 1/2"l br	Back mount gage 1/4"mnpt 0 to 160 psi x2 1/2"l br
50	1.00	DO-762093	Cosse femelle 12-10	Terminal fem. 12-10
51	2.00	DO-761357	Cosse femelle 16-14	Terminal fem. 16-14

Contrôleur Spray Mate 3 sections
3 sections Spray Mate controller



		PULVÉRISATEUR MS Inc.	
		MS SPRAYER Inc.	
I\PULVAG\CONTROLE MODULAIRE\SM			
DATE: 2002-12-02	PAR/ BY: G.L.		
REV: 2003-11-27	PAR/ BY: G.L.	#REV: 1	
# REC.: MS-SM		MS-SMT500	
MS-CAD4RS			
			APP: 

APPROUVÉ LE: 2007-01-18 09:31:30 PAR: LANDIEG



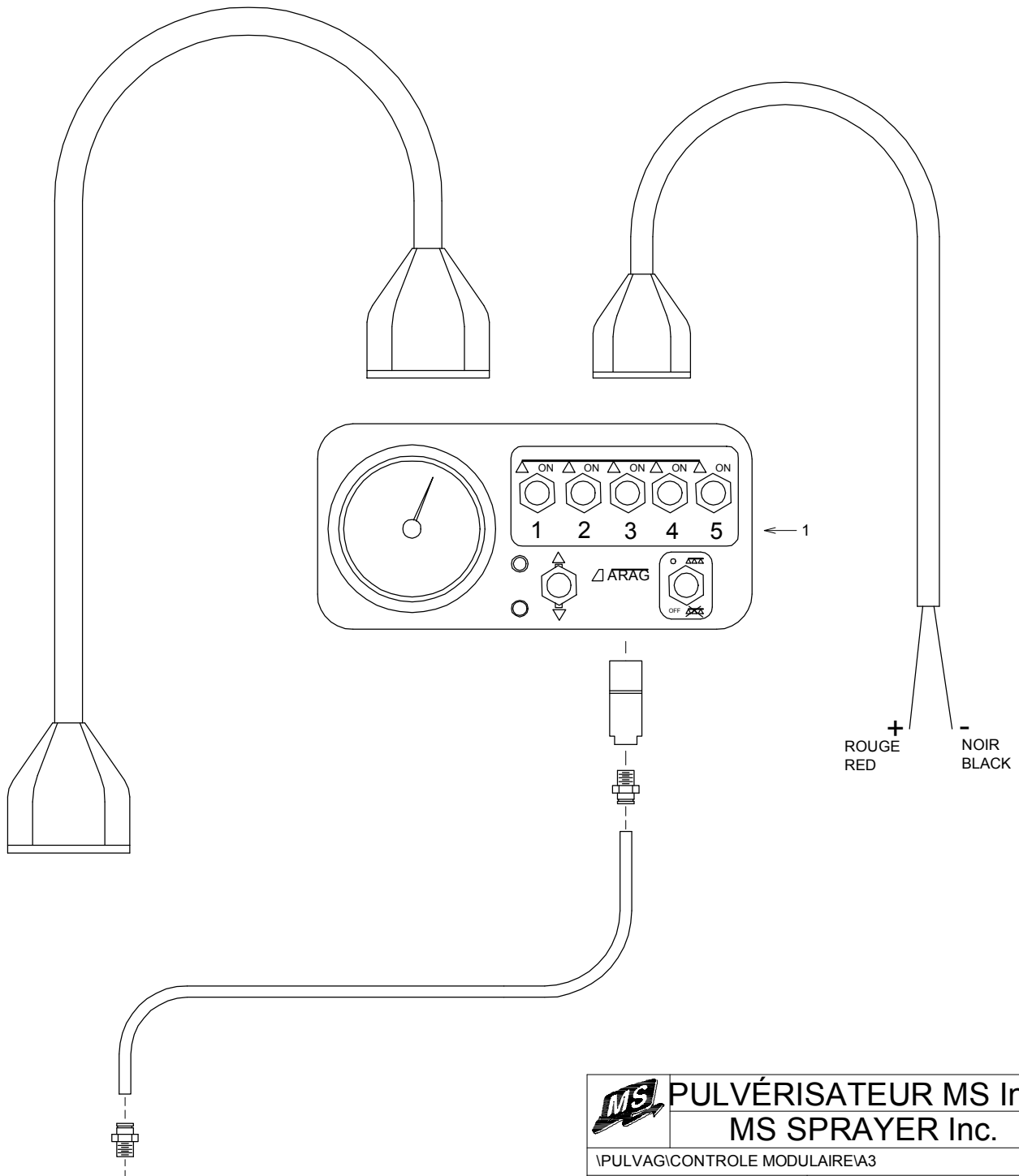
PULVERISATEUR MS / MS SPRAYER
Div. de/of RAD Technologies Inc.
4300 Vachon, Drummondville QC J2B 6V4, Canada
Tel.: 819-474-1910 Fax: 819-474-5317 sales@msspray.com

BOM	MS-SMR2
REVISION	0

Description Française **Contrôleur spray mate 3 sections avec câble**
English Description **3 sections spray mate controler with cable**

<u>Ref.</u>	<u>Q</u>	<u>Prd</u>	<u>Ref.</u>	<u>Q</u>	<u>Prd</u>	<u>Ref.</u>	<u>Q</u>	<u>Prd</u>
1	1.00	MT-01341						
2	1.00	MT-14226						

CONTRÔLE ARAG3 ET 5 SECTIONS AVEC CABLE
 3 AND 5 SECTIONS ARAG CONTROL WITH CABLE

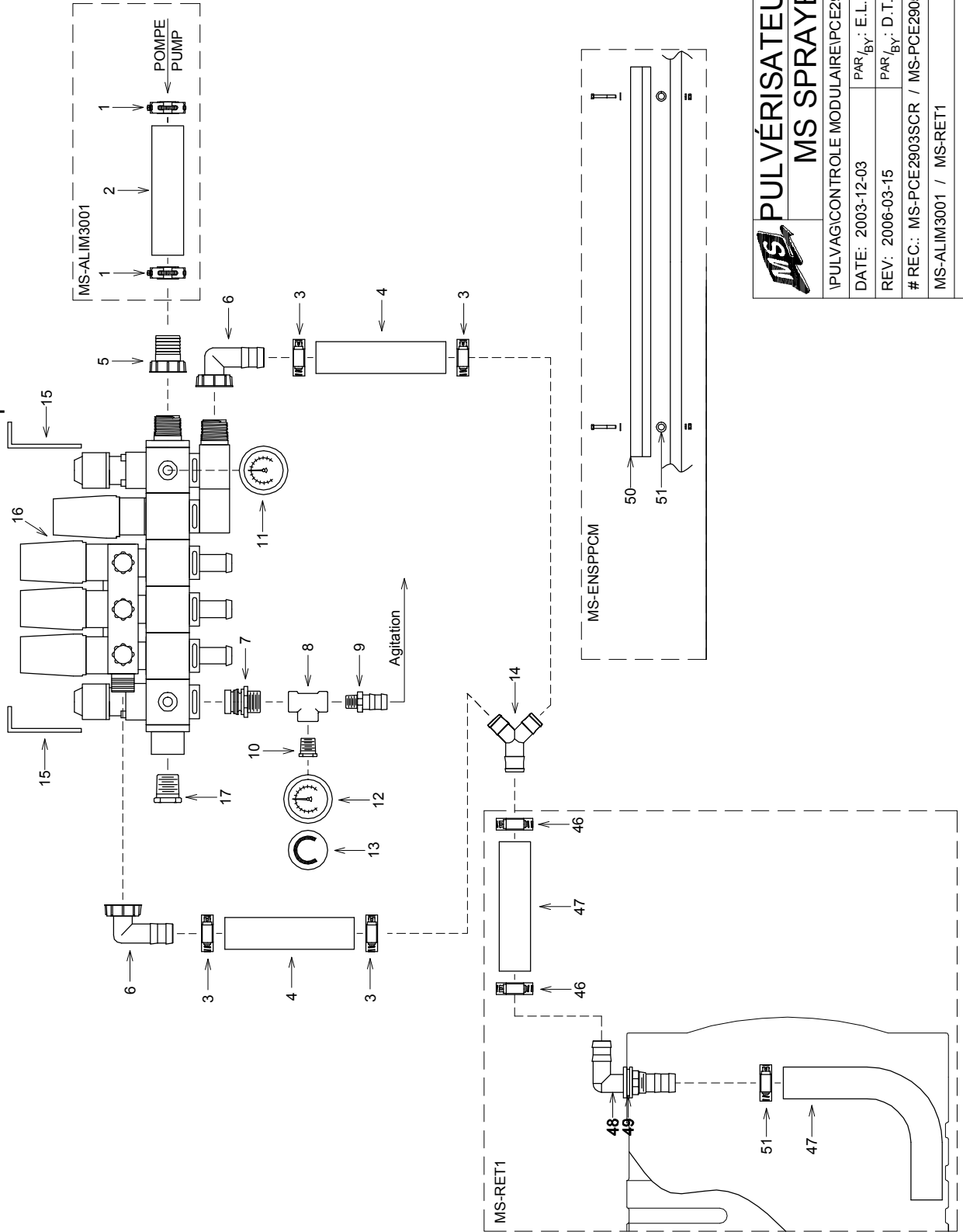




prendre pression au contrôle

MS		PULVÉRISATEUR MS Inc.	
		MS SPRAYER Inc.	
PULVAG CONTROLE MODULAIREA3			
DATE: 2002-07-03	PAR/	BY: P.B.	
REV: 2003-09-22	PAR/	BY: E.L.	#REV:
# REC.: MS-A3			
MS-A5			
			APP: <i>[Signature]</i>

APPROUVÉ LE: 2007-03-02 13:42:39 PAR: LANDIEG

Contôle électrique 290 lb/po² cmcr
 Cmcrr elect. control 290 lb/po²



 PULVÉRISATEUR MS Inc. MS SPRAYER Inc.	PULVAG/CONTROLE MODULAIRE/PCE290CR	
	DATE: 2003-12-03	PAR/By: E.L.
	REV: 2006-03-15	PAR/By: D.T.
	#REV: 1	
	# REC.: MS-PCE2903SCR / MS-PCE2905SCR	
	MS-ALIM3001 / MS-RET1	
	APP:	



Desc. Française **Contrôle électrique 3 sect. 290 lb/po²**
 English Desc. **Cmcr elect. control 3 sect. 290 lb/po²**

Réf.	Quantité	Produit	Description française	English Description
3	4.00	DA-SHAS16	Collier de serrage en acier inox. 11/16" x 1 1/2"	Stainless collar 11/16" x 1 1/2"
4	8.00	LV-12N	Boyau noir, 1", 150 lb/po ² , caoutchouc 2 plis uni	Black hose, 1", 150 psi, rubber smooth 2 pli
5	1.00	MP-1064251	Adapt. droit 1"pfbps x 1"hb céd.40 ny	Straight adapt. 1"fnpt x 1"hb ced.40 ny
6	2.00	MP-1164251	Adapt. coudé 1"pfbps x 1"hb céd.40 ny	Elbow adapt. 1"fnpt x 1"hb ced.40 ny
7	1.00	MP-463001220M	Adapt. brass vissé trou 1/2" ID 0.550"	Threaded brass adapt.1/2"hole
8	1.00	JB-TT12NY	Adapt. en t 1/2"fnpt x 1/2"fnpt x 1/2"fnpt céd.80 ny	T adapt. 1/2"fnpt x 1/2"fnpt x 1/2"fnpt ced.80 ny.
9	1.00	JB-IMB0406NY	Adapt. droit 1/2"mnpt x 3/4"hb céd.80 ny.	Straight adapt. 1/2"mnpt x 3/4"hb ced.80 ny.
10	1.00	JB-RB1214NY40	Réduit 1/2"mnpt x 1/4"fnpt céd.40 ny	Reducer 1/2"mnpt x 1/4"fnpt ced.40 ny
11	1.00	JB-025FFBC00400	Cadran mont. arr. 1/4"mnpt 0 à 400 lb/po ² x2 1/2"l br	Back mount gage 1/4"mnpt 0 to 400 psi x2 1/2"l br
12	1.00	JB-025FFBC00100	Cadran mont. arr. 1/4"mnpt 0 à 100 lb/po ² x2 1/2"l br	Back mount gage 1/4"mnpt 0 to 100 psi x2 1/2"l br
13	1.00	AU-DECAGIT	Autocollant agitation	Decal agitation
14	1.00	MP-140002	Adapt. en y 1"hb	Y adapt. 1"hb
15	2.00	MS-463473D	Attache electro-valve 463-473 décentré	Off-center 463-473 electro-valve bracket
16	1.00	MP-4634131S	Ens. 3 sect. 0.6 sec., régulateur, valve +/-, valve agit.	Elect.contr.3 valves 0.6sec.300 psi w/regulator
17	1.00	JB-VMM0008NY	Bouchon 1"mnpt céd.80 ny	Plug 1"mnpt ced.80 ny



PULVÉRISATEUR MS
Div. de RAD Technologies Inc.
4300 rue Vachon, Drummondville QC J2B 6V4, Canada
Tél.: 819-474-1910 Fax: 819-474-5317 sales@msspray.com

BOM

MS-ALIM3001

REVISION

0

Desc. Française **Ens. d'alim. boyau 1", 300 lb/po²**

English Desc. **1" supply line 300 psi kit**

Réf.	Quantité	Produit	Description française	English Description
1	2.00	AS-3740	Collier de serrage mikalor / boyau 1"	Mikalor collar / 1" hose
2	10.00	LV-12N300	Boyau noir, 1", 300 lb/po ² , 2 plis	Black hose 1", 2 ply, 300 psi



PULVÉRISATEUR MS
Div. de RAD Technologies Inc.
4300 rue Vachon, Drummondville QC J2B 6V4, Canada
Tél.: 819-474-1910 Fax: 819-474-5317 sales@msspray.com

BOM

MS-ENSPPCM

REVISION

0

Desc. Française **Ens. de plaque de protection pour contrôle modulaire**
English Desc. **Protector kit for modular control**

Réf.	Quantité	Produit	Description française	English Description
50	1.00	MS-PPVSR2	Plaque protectrice valve	Valves protective guard
51	2.00	MS-IBSPJB	Espaceur interface premelangeur	Inductor interface spacer



PULVÉRISATEUR MS
Div. de RAD Technologies Inc.
4300 rue Vachon, Drummondville QC J2B 6V4, Canada
Tél.: 819-474-1910 Fax: 819-474-5317 sales@msspray.com

BOM

MS-A3

REVISION

0

Desc. Française **Contrôle arag 3 sections avec câble**

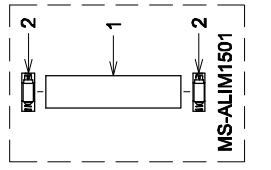
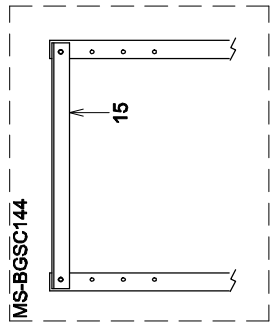
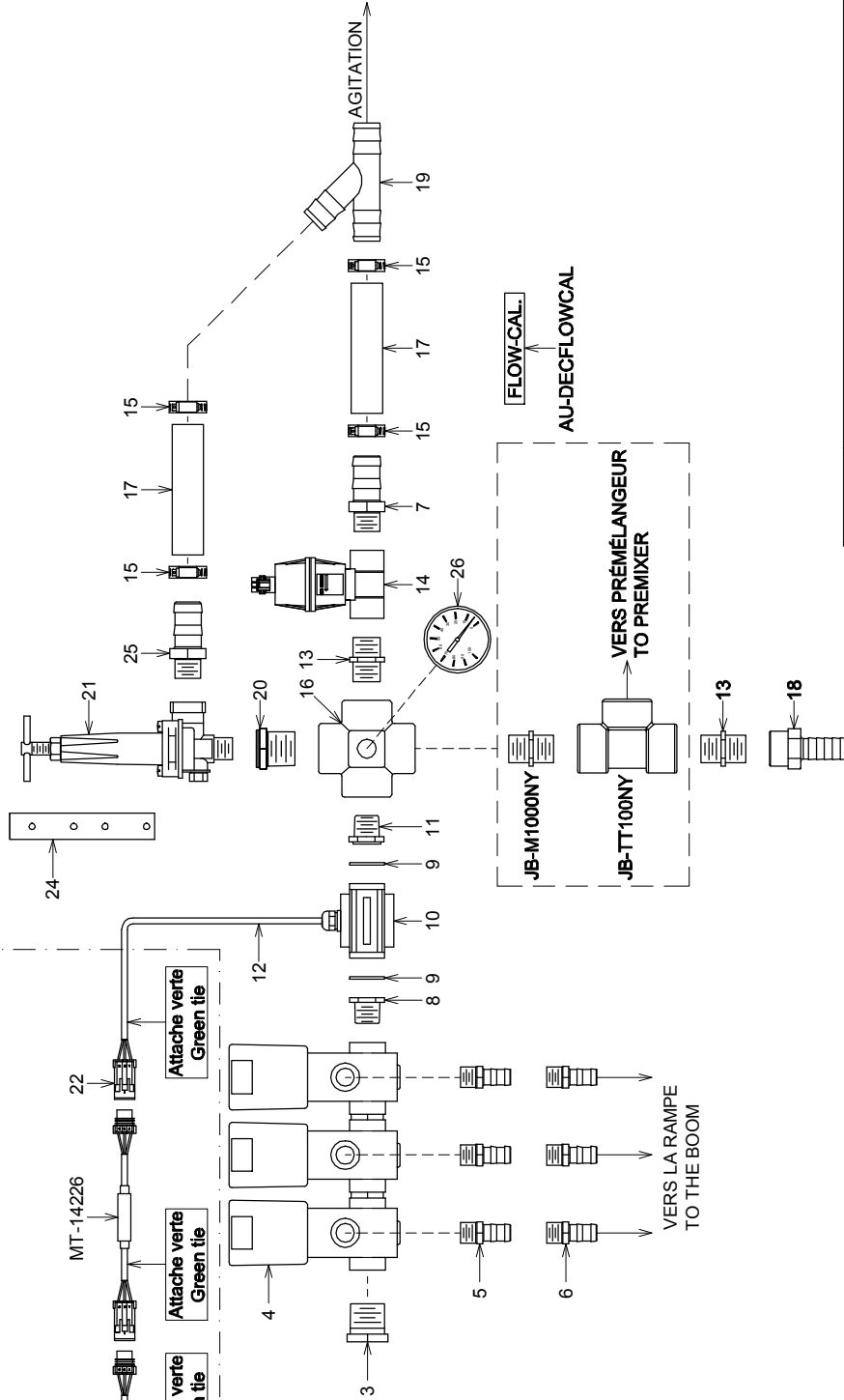
English Desc. **3 sections arag control with cable**

Réf.	Quantité	Produit	Description française	English Description
1	1.00	MP-4662530P300	Ens. console, cable, cadran arag 3sections	Console, cable, gage 3 sections arag kit
5	1.00	MP-466530230	Extension de 5 mètres pour cea3	Wiring harness for cea3

Ens. de 3 valves solen. 144 avec lect. GFN750 3 144 selen. kit with magn. GFN750 flow meter

- #22 Lecteur de débit électro-magnétique
#22 Electro-magnetic flow meter
- A Jaune-vert / Yellow-green
- B Brun / Brown
- C Bleu / Blue

- #22 Lecteur de débit à turbine
#22 Turbine flow meter
- A Vert / Green
- B Brun / Brown
- C Blanc / White



PULVÉRISATEUR MS Inc.	
MS SPRAYER Inc.	
PULVAGICONTROLE MODULAIREA6	
DATE: 2003-11-27	PAR / BY: G.L.
REV: 2007-09-06	PAR / BY: D.T.
# REC.: MS-A6	#REV: 1
MS-ALIM1501	
APP:	<i>[Signature]</i>



PULVERISATEUR MS / MS SPRAYER
 Div. de/of RAD Technologies Inc.
 4300 Vachon, Drummondville QC J2B 6V4, Canada
 Tel.: 819-474-1910 Fax: 819-474-5317 sales@msspray.com

BOM	MS-A6
REVISION	3

Description Française **Ens. de 3 valves solen., lect. turbine pompe membrane**
 English Description **3 144 selen. kit with magn. gfn750 flow meter**

<u>Ref.</u>	<u>Q</u>	<u>Prd</u>	<u>Ref.</u>	<u>Q</u>	<u>Prd</u>	<u>Ref.</u>	<u>Q</u>	<u>Prd</u>
3	1.00	JB-VMM0006NY						
4	1.00	JB-AA144P3						
5	3.00	JB-IMB0406BR						
6	3.00	JB-IMB0404BR						
7	1.00	JB-IMB0808NY						
8	1.00	MP-463000130						
9	2.00	MP-G10071V						
10	1.00	MP-46264A0						
11	1.00	MP-463000040						
12	1.00	MS-4623711010						
13	2.00	JB-M1000NY40						
14	1.00	MT-19093						
15	4.00	DA-SHAS16						
16	1.00	MS-CR10014NPT						
17	4.00	LV-12N						
18	1.00	MP-1064251						
19	1.00	MP-140002						
20	1.00	JB-RB10034NY						
21	1.00	MS-846034300						
24	1.00	MS-RAASBHD						
25	1.00	JB-IMB0608BR						
26	1.00	JB-025FFBC00160						



PULVERISATEUR MS / MS SPRAYER
Div. de/of RAD Technologies Inc.
4300 Vachon, Drummondville QC J2B 6V4, Canada
Tel.: 819-474-1910 Fax: 819-474-5317 sales@msspray.com

BOM	MS-ALIM1501
REVISION	0

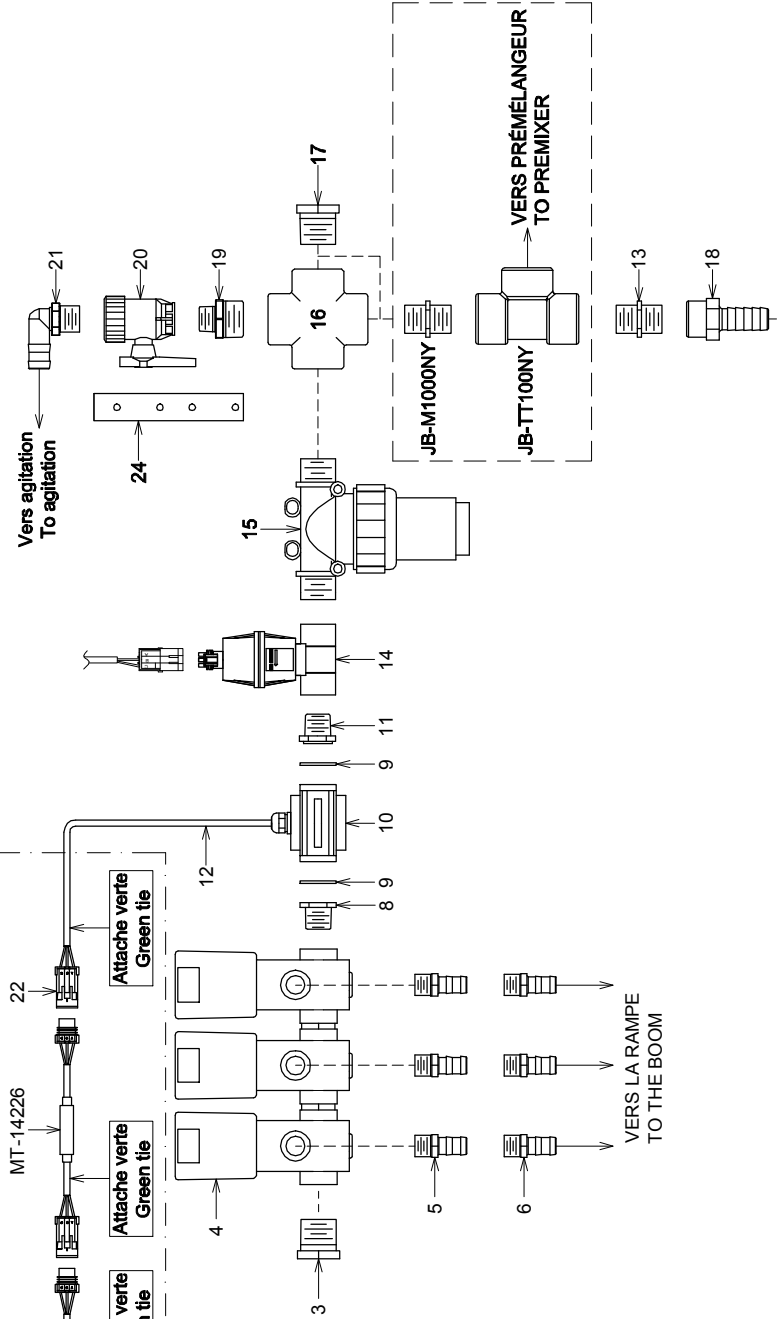
Description Française **Ens. d'alim. boyau 1", 150 lb/po²**
English Description **1" supply line 150 psi kit**

<u>Ref.</u>	<u>Q</u>	<u>Prd</u>	<u>Ref.</u>	<u>Q</u>	<u>Prd</u>	<u>Ref.</u>	<u>Q</u>	<u>Prd</u>
1	10.00	LV-12N						
2	2.00	DA-SHAS16						

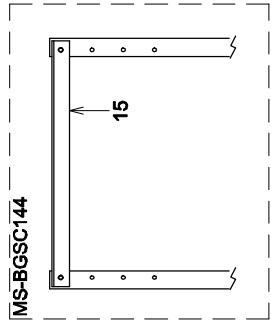
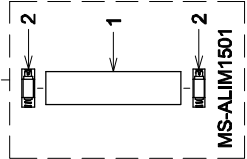
Ens. de 3 valves solen. 144 avec lect. GFN750
3 144 selen. kit with magn. GFN750 flow meter

#22 Lecteur de débit électro-magnétique
 #22 Electro-magnetic flow meter
 A Jaune-vert / Yellow-green
 B Brun / Brown
 C Bleu / Blue

#22 Lecteur de débit à turbine
 #22 Turbine flow meter
 A Vert / Green
 B Brun / Brown
 C Blanc / White



PULVÉRISATEUR MS Inc.	
MS SPRAYER Inc.	
PULVAG/CONTROLE MODULAIREA6C	
DATE: 2002-11-20	PAR / By: P. B.
REV: 2007-09-06	PAR / By: D. T.
# REC.: MS-A6C	# REV: 1
MS-F1 / MS-ALIM1501	



VERS LA RAMPE
TO THE BOOM

APP: *[Signature]*



PULVÉRISATEUR MS
 Div. de RAD Technologies Inc.
 4300 rue Vachon, Drummondville QC J2B 6V4, Canada
 Tél.: 819-474-1910 Fax: 819-474-5317 sales@msspray.com

BOM

MS-A6C

REVISION

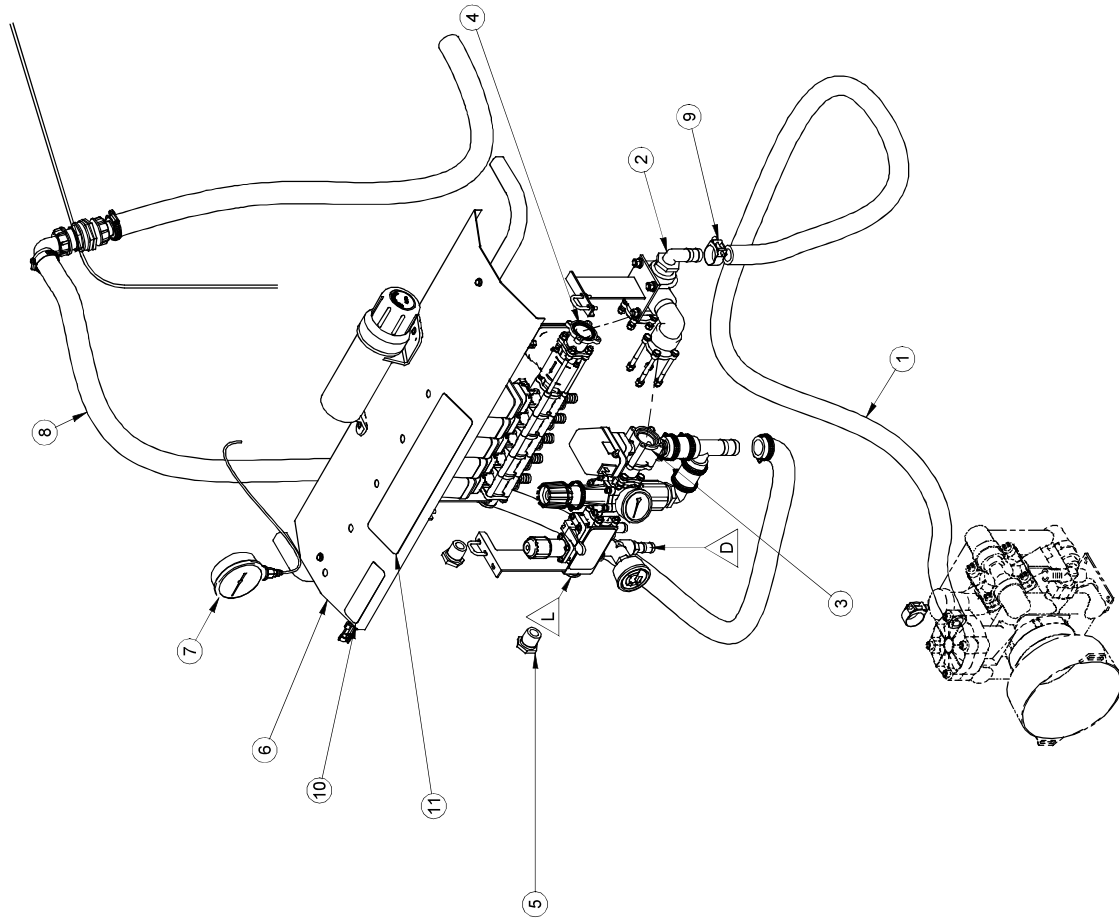
3

Desc. Française **Ens. de 3 valves solen., lect. turbine pompe centrifuge**
 English Desc. **3 144 selen. kit with turbin flow meter**

Réf.	Quantité	Produit	Description française	English Description
3	1.00	JB-VMM0006NY	Bouchon 3/4"mnpt céd.80 ny	Plug 3/4"mnpt ced.80 ny
4	1.00	JB-AA144P3	Valve (3) solénoïde 2v 3/4"fnpt 100 lb/po2 12vcc	Solenoid valve (3) 2v 3/4"fnpt 100 psi 12vdc
5	3.00	JB-IMB0406BR	Adapt. droit 1/2"mnpt x 3/4"hb céd.40 br.	Straight adapt. 1/2" x 3/4"hb ced.40 br.
6	3.00	JB-IMB0404BR	Adapt. droit 1/2"mnpt x 1/2"hb céd.40 br.	Straight adapt. 1/2"mnpt x 1/2"hb ced.40 br.
8	1.00	MP-463000130	Adapt. flange femelle x 3/4"mBSP ny.	Adapt. 3/4"mbsp ny.
9	2.00	MP-G10071V	Joint torique de valve série 463***	O-ring viton***
10	1.00	MP-46264A0	Lecteur de débit à palette 10 à 200 l/min, 725 psi	ARAG paddle flow meter, 2.6 to 52 gpm ,725psi
11	1.00	MP-463000040	Adapt. flange male x 1"bsp male ny	Theaded adapt. male flange x 1"bsp male ny
12	1.00	MS-4623711010	Câble de lecteur de débit électro-magnétique assemblé	Cable for electro-magnetic flometer assembly
13	1.00	JB-M1000NY40	Mamelon court 1"mnpt x 1"mnpt céd.40 ny	Close nipple 1"mnpt x 1"mnpt ced.40 ny
14	1.00	MT-19093	Servo valve 1" 150 lb/po2 / fil*** 6/12 vcc	Servo valve 1" 150psi / wire*** 6/12 vdc
15	1.00	AU-8110009	Filtreur 1" mbsp x 1" mbsp, 290 lbs/po2, 50 mailles	Strainer 1" mbsp x 1" mbsp, 290 psi, 50 mesh
16	1.00	BJ-CR100	Croix 1"fnpt céd.80 ny	Cross 1"fnpt ced.80 ny
17	1.00	JB-VMM0008NY	Bouchon 1"mnpt céd.80 ny	Plug 1"mnpt ced.80 ny
18	1.00	MP-1064251	Adapt. droit 1"pfbps x 1"hb céd.40 ny	Straight adapt. 1"fnpt x 1"hb ced.40 ny
19	1.00	BJ-RN100075	Mamelon réducteur 1"mnpt x 3/4"mnpt céd.80 ny	Nipple red. 1"mnpt x 3/4"mnpt ced.80 ny
20	1.00	MP-S301250PP	Valve à bille 2v 3/4"fnpt ny, joint EPDM	Ball valve 2v 3/4"fnpt ny, EPDM seal
21	1.00	JB-EL3434NY	Adapt. coudé 3/4"mnpt x 3/4"hb céd.80 ny	Elbow adapt. 3/4"mnpt x 3/4"hb ced.80 ny
22	1.00	MT-13232F	Ens.connecteur femelle 3 pins m/p	Connector female kit 3 pins m/p
24	1.00	MS-RAASBHD	Sup, boyau hyd. double raa	Air assisted boom double hyd. hose brace

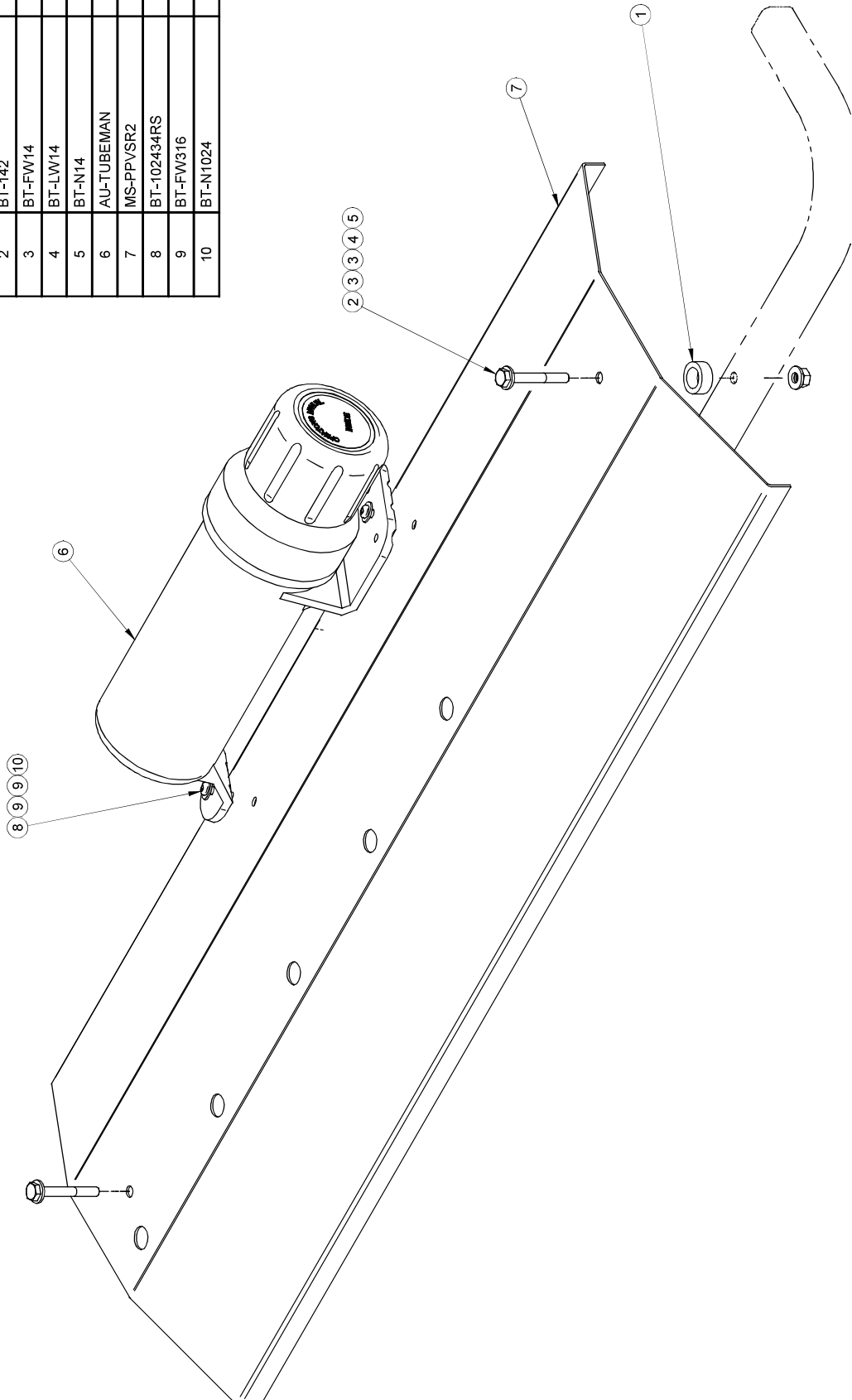
#	Ref.	Q.	"
12	LV-12N300	1	(101")

#	Ref.	Q.
1	LV-12N300	1
2	MS-1R1	1
3	MS-473SVR...	1
4	MS-473463LD...SST	1
5	JB-VMM0008NY	2
6	MS-ENSPPCMR1	1
7	MS-CAD4RR1	1
8	MS-RET114R1	1
9	AS-3740	2
10	AU-DECPRPULV	1
11	AU-DECCONT2	1



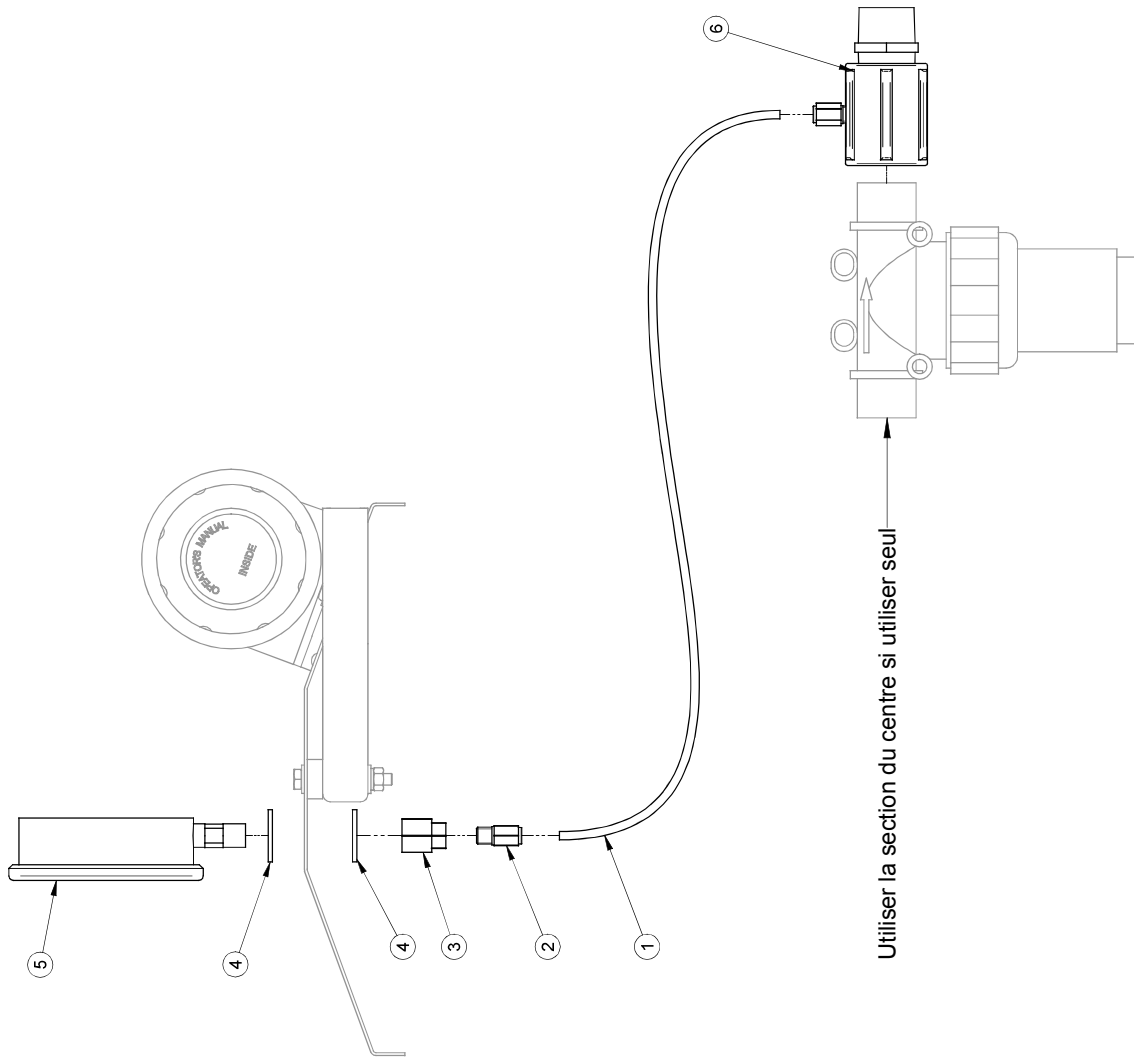
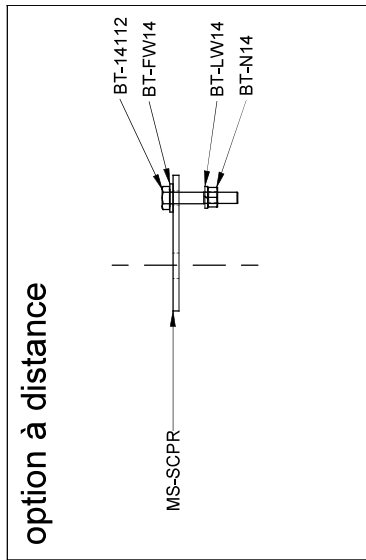
2007/02/08	MS-CMM_R1R3.asm	Pg:1-1
MS-CMMLDM5SAR1R3.dft	Rev. 0	Feuil1

#	Ref.	Q.
1	MS-IBSPJB	2
2	BT-142	2
3	BT-FW14	4
4	BT-LW14	2
5	BT-N14	2
6	AU-TUBEMAN	1
7	MS-PPVSR2	1
8	BT-102434RS	2
9	BT-FW316	4
10	BT-N1024	2



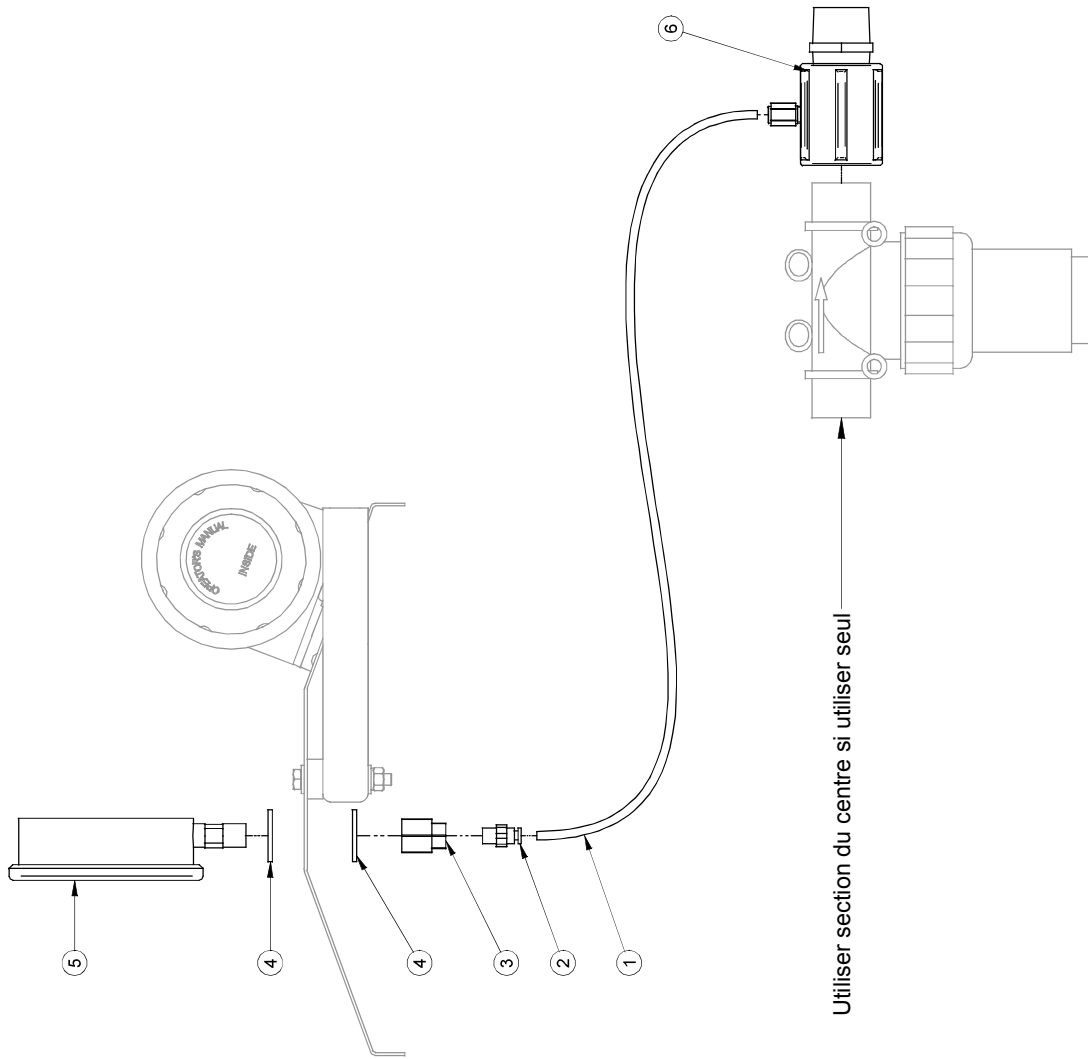
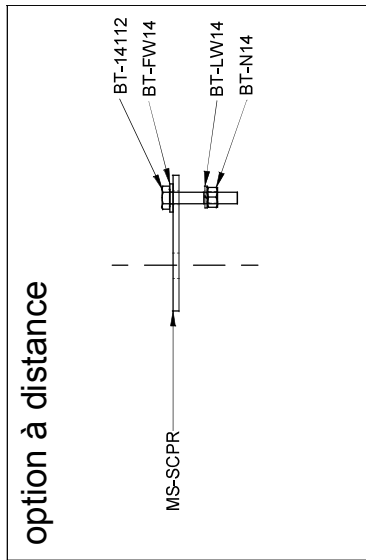
2007/01/05	MS-ENSPPCMR1.asm	Rev. 0	Pg:1-1
	MS-ENSPPCMR1.dft		Feuil1

#	Ref.	Q.	"
1	AU-33TNHN	1	360 "
2	AU-D70683A	1	
3	AU-119BA	1	
4	BT-FW916	2	
5	JB-025FF002004G	1	
6	MS-AMF080802NY	1	

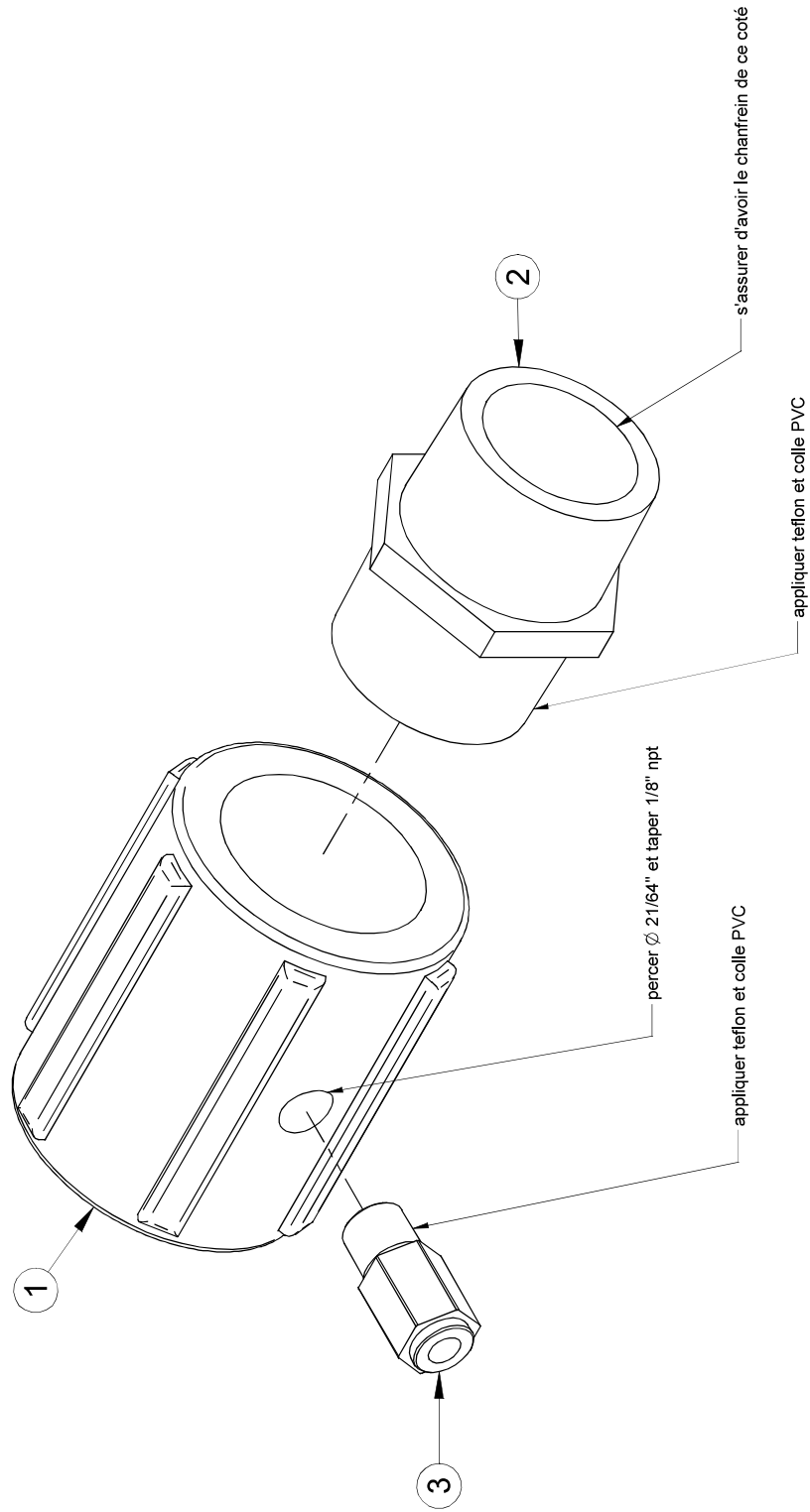


Utiliser la section du centre si utiliser seul

#	Ref.	Q.	"
1	AU-33TNHN	1	360 "
2	MP-466350070	1	
3	AU-119BA	1	
4	BT-FW916	2	
5	JB-025FF003004G	1	
6	MS-AMF080802NY	1	

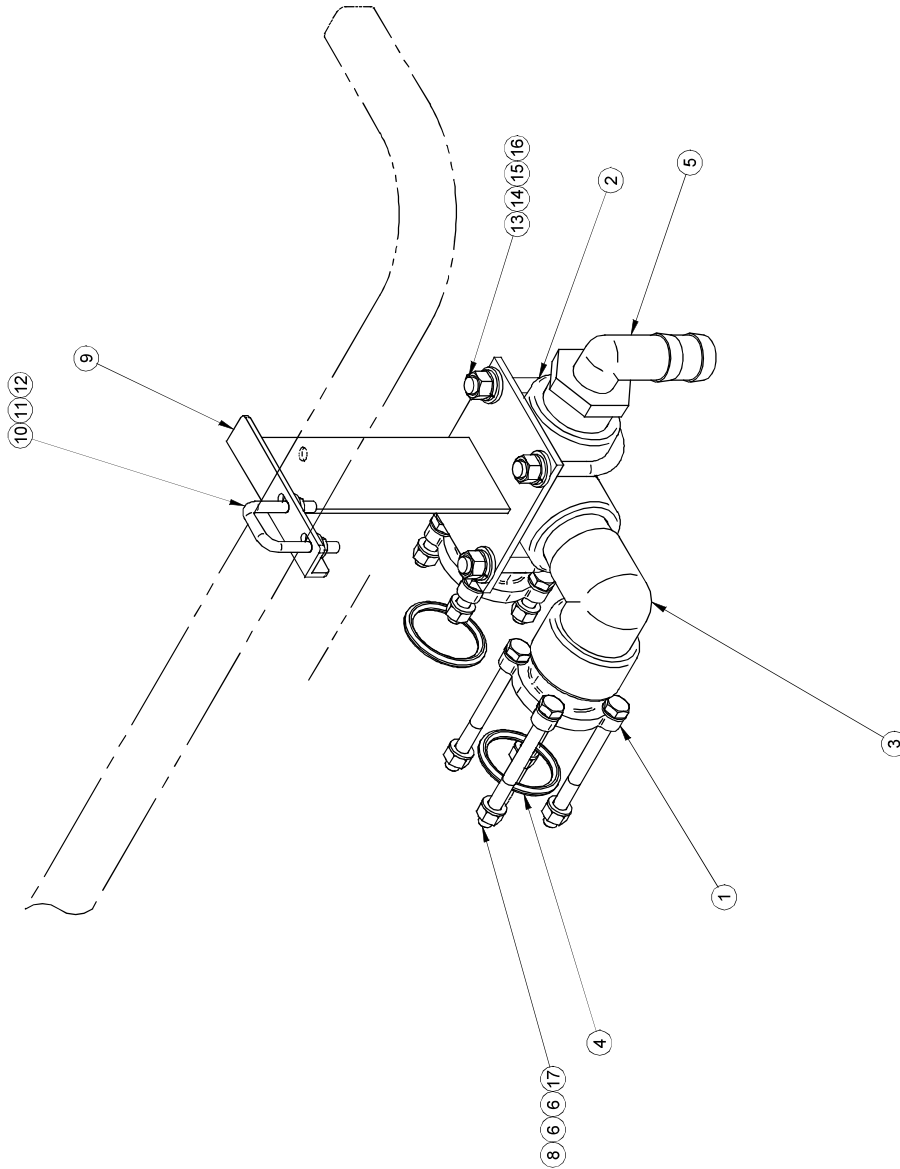


#	Ref.	Q.
1	JB-FC1000NY	1
2	MP-2502040	1
3	AU-D70683A	1

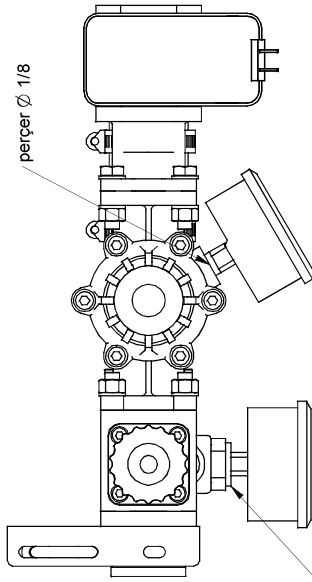


2007/08/02	MS-AMF080802NY.asm	Rev. 0	Pg:1-1
MS-AMF080802NY.dft			Explose 1

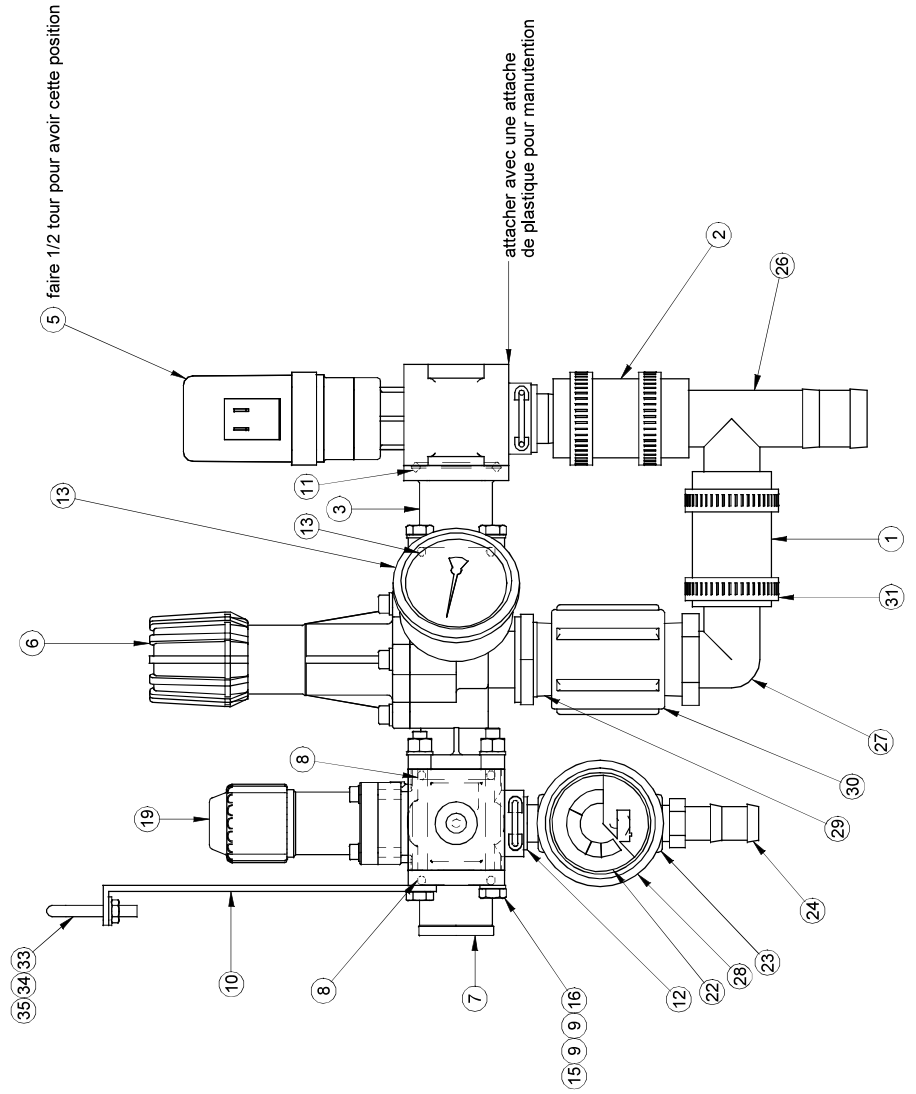
#	Ref.	Q.
1	MP-473000051	2
2	JB-TT114NY	1
3	JB-SE114NY	1
4	MP-454236080V	2
5	JB-EL1141NY	1
6	SN-657802	16
7*	BT-M830SS	4
8	BT-LNM8	8
9	MS-463T	1
10	AU-UB141134	1
11	BT-FW14	2
12	BT-LN14	2
13	AU-UBR382143	2
14	BT-LW38	4
15	BT-N38	4
16	BT-FW38	4
17	BT-M890	4



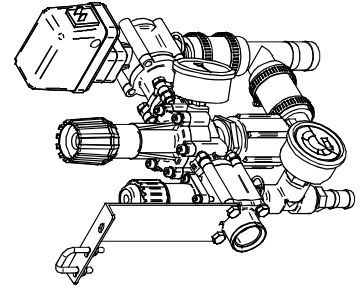
#	Ref.	Q.	"
1	LV-1142N	1	3"
2	LV-1142N	1	3"



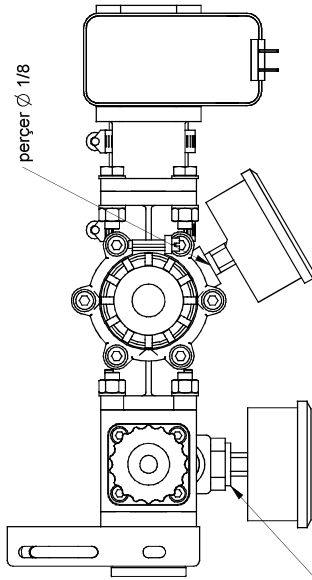
#	Ref.	Q.
34	BT-FW14	2
35	BT-LN14	2



#	Ref.	Q.
1	LV-1142N	1
2	LV-1142N	1
3	MP-473000110	1
5	MP-473020S	1
6	MP-465522	1
7	MP-463000143	1
8	MP-G10071V	3
9	SN-657802	14
10	MS-463473D	1
11	MP-454236080V	1
12	MP-463001220M	1
13	JB-025FFBC00400	1
14*	BT-M830	4
15	BT-LNM8	8
16	BT-M890	4
19	MP-463070	1
22	AU-DECAGIT	1
23	JB-TT12NY	1
24	JB-IMB0406NY	1
25	JB-RB1214NY40	1
26	JB-T114NY40	1
27	JB-EL114NY	1
28	JB-025FFBC00100	1
29	JB-RB1141ny	1
30	JB-FC114NY	1
31	DA-HS24	4
33	AU-UB141134	1

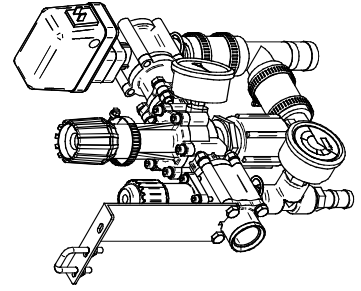
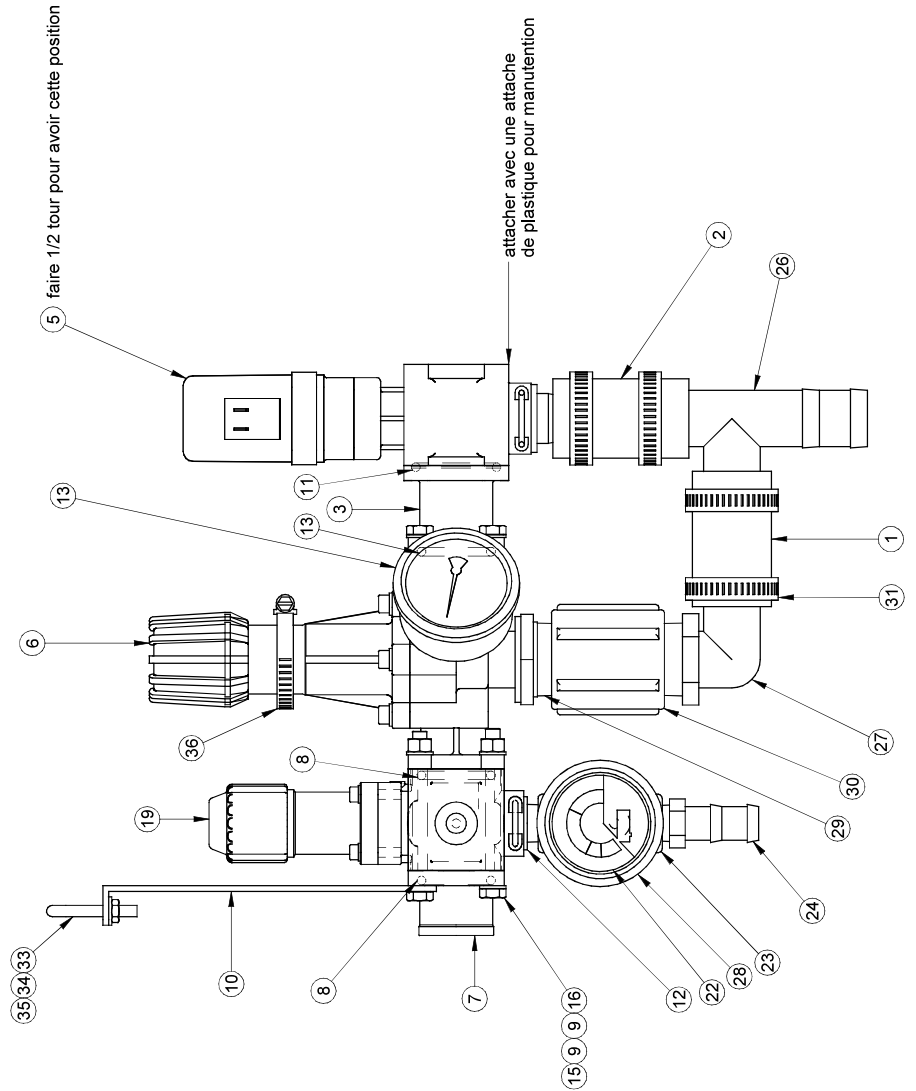


#	Ref.	Q.	"
1	LV-1142N	1	3"
2	LV-1142N	1	3"

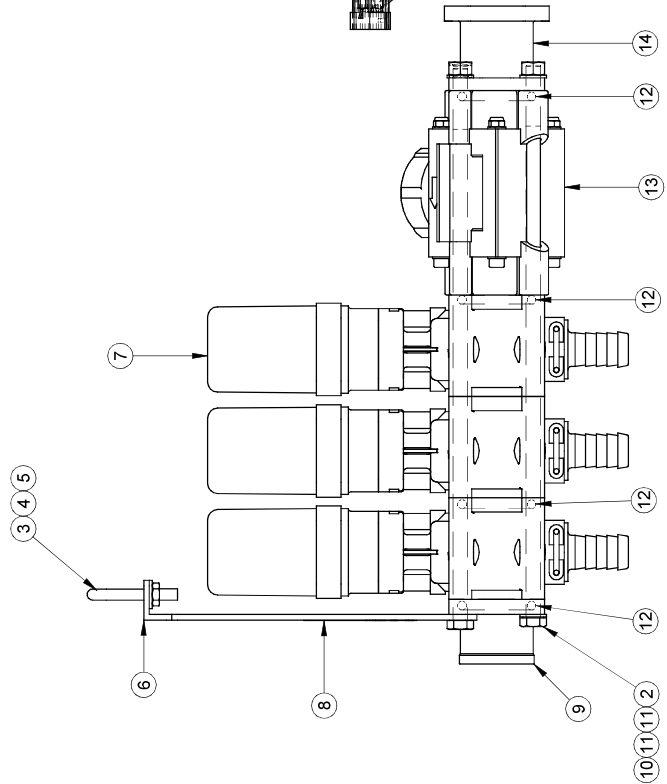
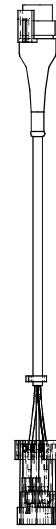
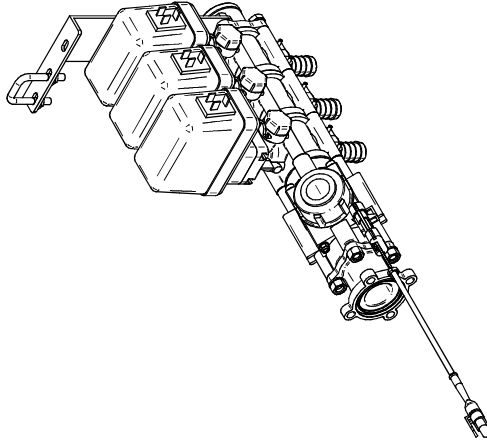
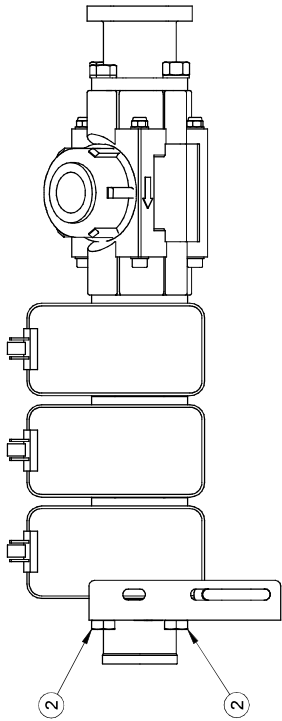
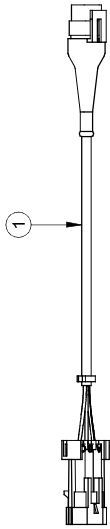


#	Ref.	Q.
35	BT-LN14	2
36*	AU-235002	1

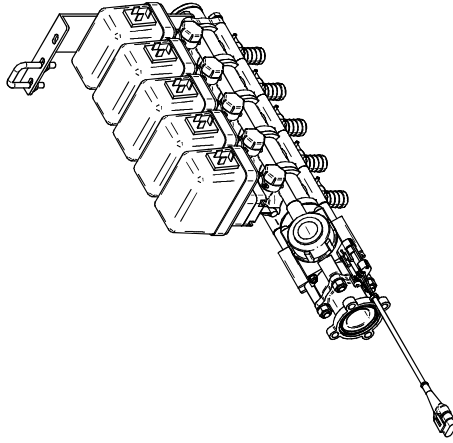
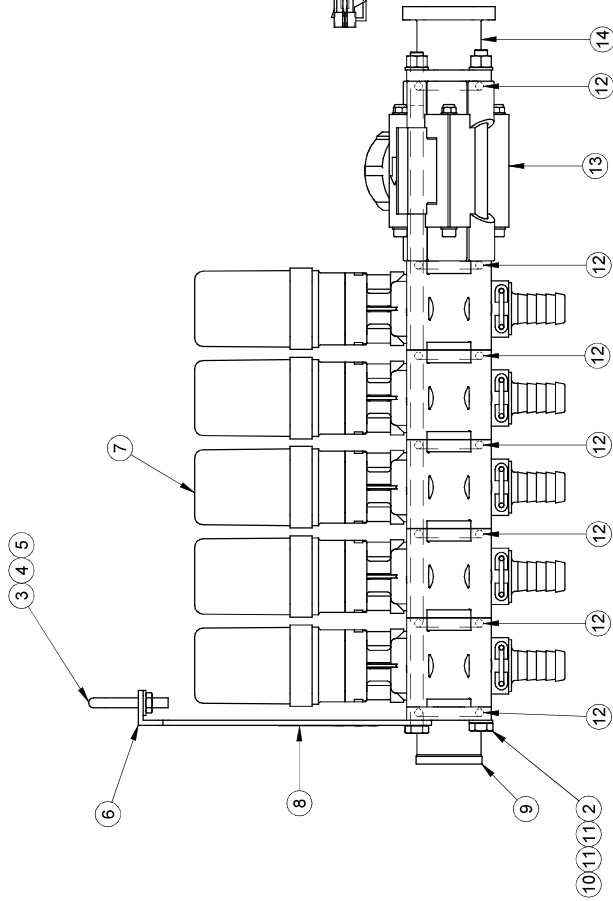
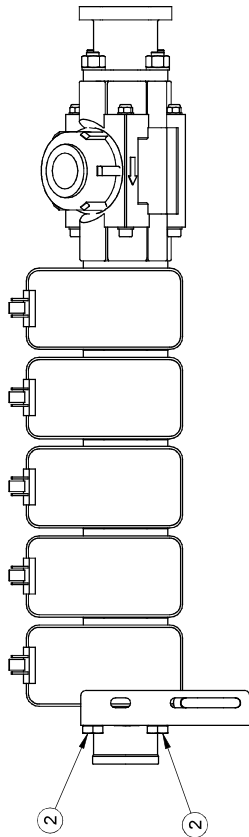
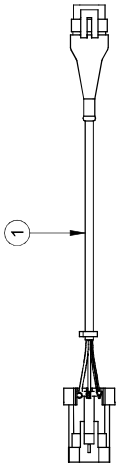
#	Ref.	Q.
1	LV-1142N	1
2	LV-1142N	1
3	MP-473000110	1
5	MP-473020S	1
6	MP-465522	1
7	MP-463000143	1
8	MP-G10071V	3
9	SN-657802	14
10	MS-463473D	1
11	MP-454236080V	1
12	MP-463001220M	1
13	JB-025FFBC00400	1
14*	BT-M830	4
15	BT-LNIM8	8
16	BT-M890	4
19	MP-463070	1
22	AU-DECAGIT	1
23	JB-TT12NY	1
24	JB-IMB0406NY	1
25	JB-RB1214NY40	1
26	JB-T114NY40	1
27	JB-EL114NY	1
28	JB-025FFBC00100	1
29	JB-RB1141ny	1
30	JB-FC114NY	1
31	DA-HS24	4
33	AU-UB141134	1
34	BT-FW14	2



#	Ref.	Q.
1	MS-4623711010	1
2	MP-463900951	4
3	AU-UB141134	1
4	BT-FW14	2
5	BT-LN14	2
6	MS-463473D	1
7	MP-4630112ST	3
8	AU-DECFLOWCAL	1
9	MP-463000143	1
10	BT-LNM8	4
11	SN-657802	6
12	MP-G10071V	5
13	MP-46264A0	1
14	MP-473000110	1



NOTES:
 1- LES VALEURS SONT EN POUCE SAUF SI SPÉCIFIÉ
 1- VALUES ARE INCHES UNLESS SPECIFIED



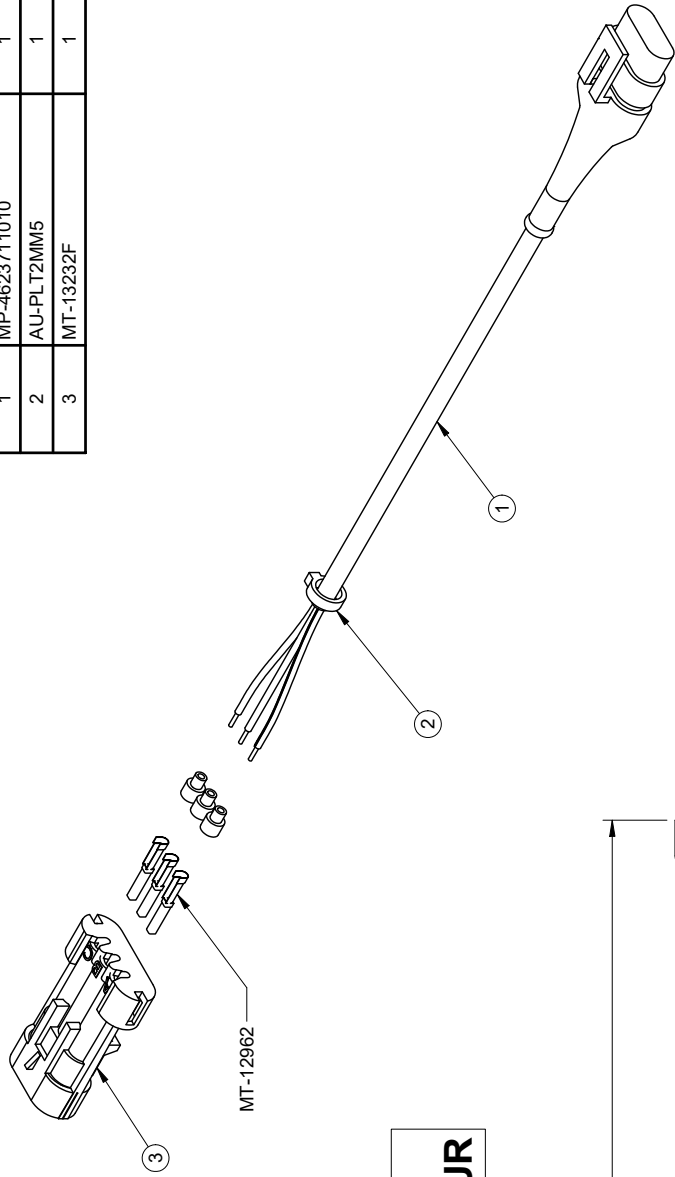
#	Ref.	Q.
1	MS-4623711010	1
2	MP-463900971	4
3	AU-UB141134	1
4	BT-FW14	2
5	BT-LN14	2
6	MS-463473D	1
7	MP-4630112ST	5
8	AU-DECFLOWCAL	1
9	MP-46300143	1
10	BT-LNM8	4
11	SN-657802	6
12	MP-G10071V	7
13	MP-46264A0	1
14	MP-473000110	1

REVISION ECO # -	DESCRIPTION DE LA RÉVISION / REVISION DESCRIPTION Eriever MT-13232F	# FEUILLE / SHEET # MS-473463LDT5SST	DATE CREATION 2005/04/27	CRÉATEUR / CREATOR lanoieg	PAGE 1 of 1
REVISION PAR / BY trudelj		DESCRIPTION MS-473463LDT5SST			
REVISION DATE 2012/09/04		#DESSIN / DRAWING # MS-473463LDT5SST			REVISION 2



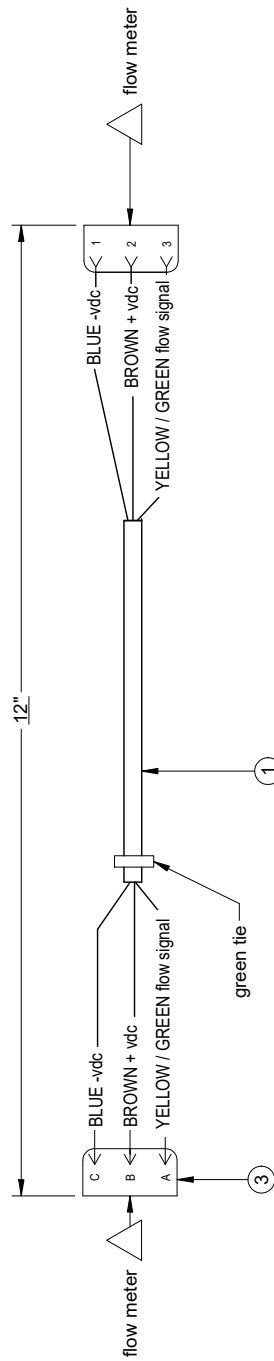
IMS is a registered trademark of IMS Technologies Inc. All rights reserved.
 IMS Technologies Inc. reserves all patent, proprietary, design, and reproduction rights thereto.
 NOTICE: Information disclosed herein is the property of IMS Technologies Inc. and is confidential. Its use for any other purpose, including reproduction, fabrication, distribution, communication, transmission, or any other form of disclosure, is strictly prohibited without the written consent of IMS Technologies Inc.

#	Ref.	Q.
1	MP-4623711010	1
2	AU-PLT2MM5	1
3	MT-13232F	1

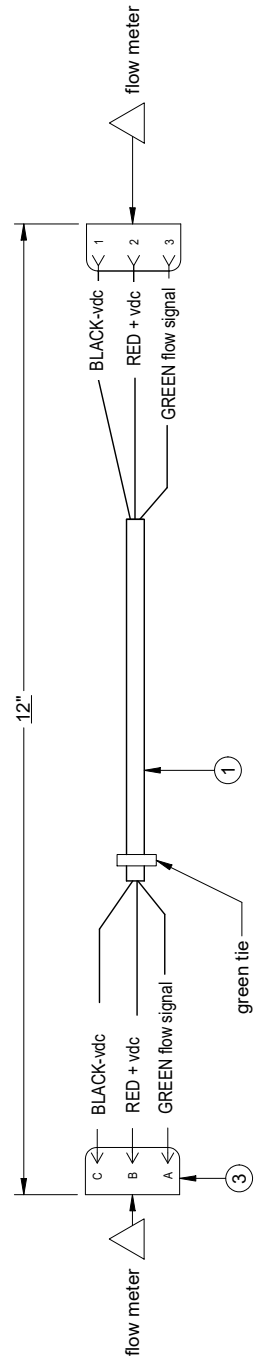


**COULEUR DES FILS
SELON LE FOURNISSEUR**

FOURNISSEUR 1



FOURNISSEUR 2

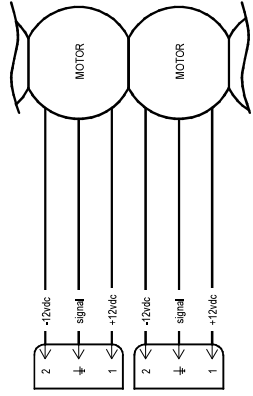
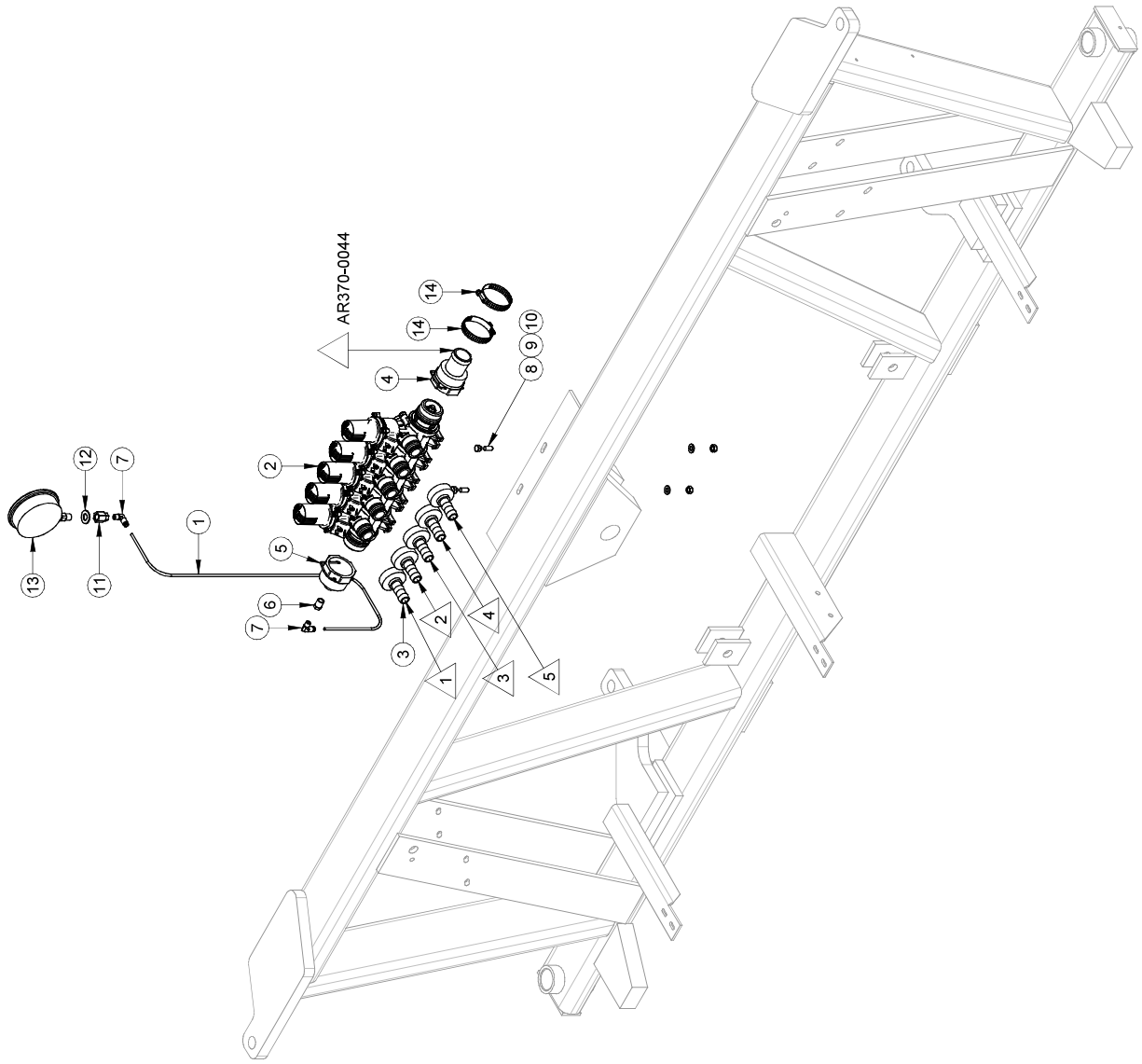


Rev	Description	Date	Approbation

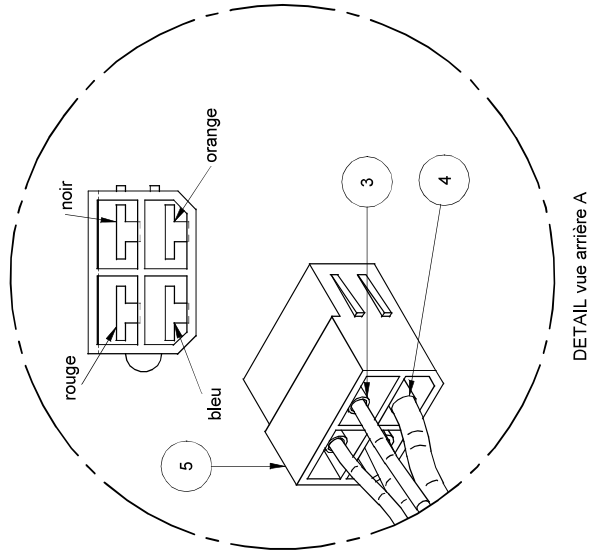
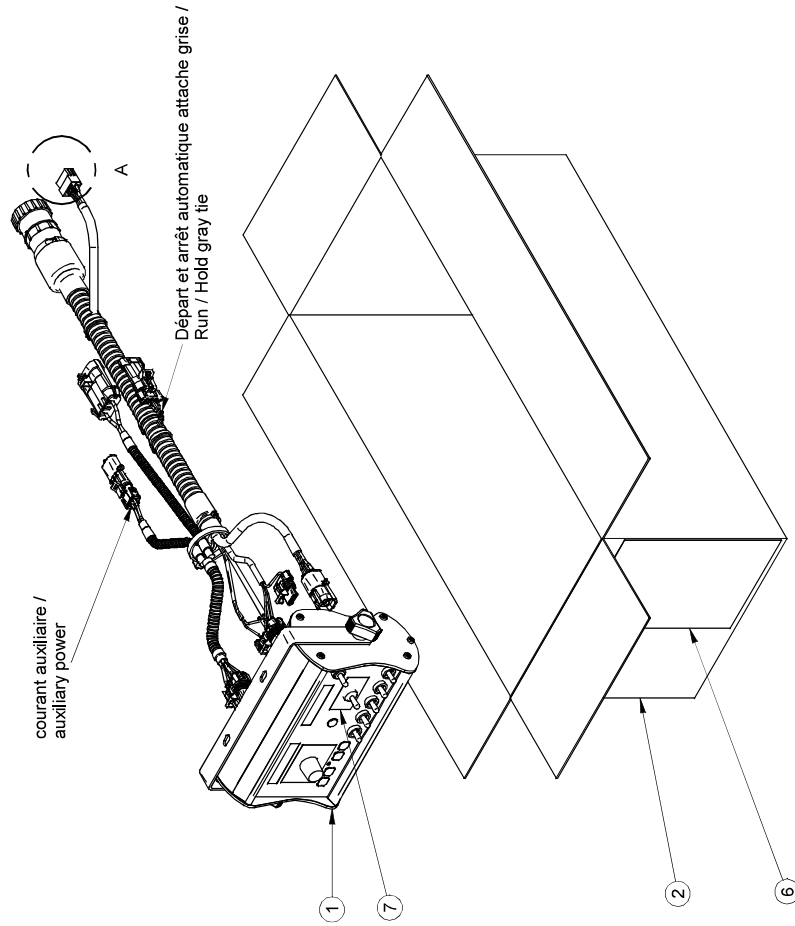
<p>1- LES VALEURS SONT EN POUCES SAUF SI SPECIFIE UNITS ARE IN INCHES UNLESS OTHERWISE SPECIFIED 2- TOLERANCES GENERALES Frac.: ± 1/16" X.XX: ± 0.01" X.XXX: ± 0.005"</p>		<p>AVIS: L'information contenue a été fournie par le client. Elle est la propriété de MS GREGSON et est réservée pour son usage interne. Toute réimpression, reproduction, diffusion, communication, utilisation ou tout autre droit de reproduction, sans la permission écrite de MS GREGSON, est strictement interdite. MS GREGSON, who reserves all patent and copyright rights in this drawing and/or reproduction rights therein.</p>	
# FEUILLE / SHEET #	MS-4623711010	DATE CREATION	2006-11-03
CREATEUR / CREATOR	lanoleg	REVISION PAR / BY	trudejl
DESCRIPTION	Câble de lecteur de débit électro-magnétique assemblé		
#DESSIN / DRAWING #	MS-4623711010		
REVISION	1	ECHELLE / SCALE	1:1
PAGE	1 of 1	2018-11-26	REVISION DATE

#	REF.	Q.	L"
1	AU-33TNHN	1	366"

#	REF.	Q.
2	JB-435EC2D	1
3	JB-45529-3/4	5
4	JB-584561500	1
5	JB-5845614	1
6	JB-RMF0201BR	1
7	AU-D7069-3A	2
8	BT-516114	2
9	BT-FW516	2
10	BT-LN516	2
11	AU-119BA	1
12	BT-FW12	1
13	JB-025FF002004G	1
14	DA-SHAS32	2

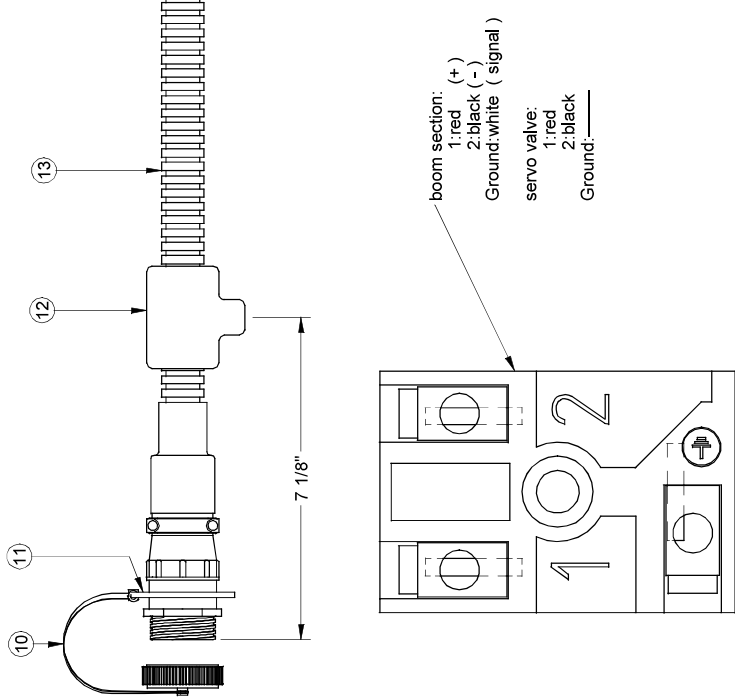
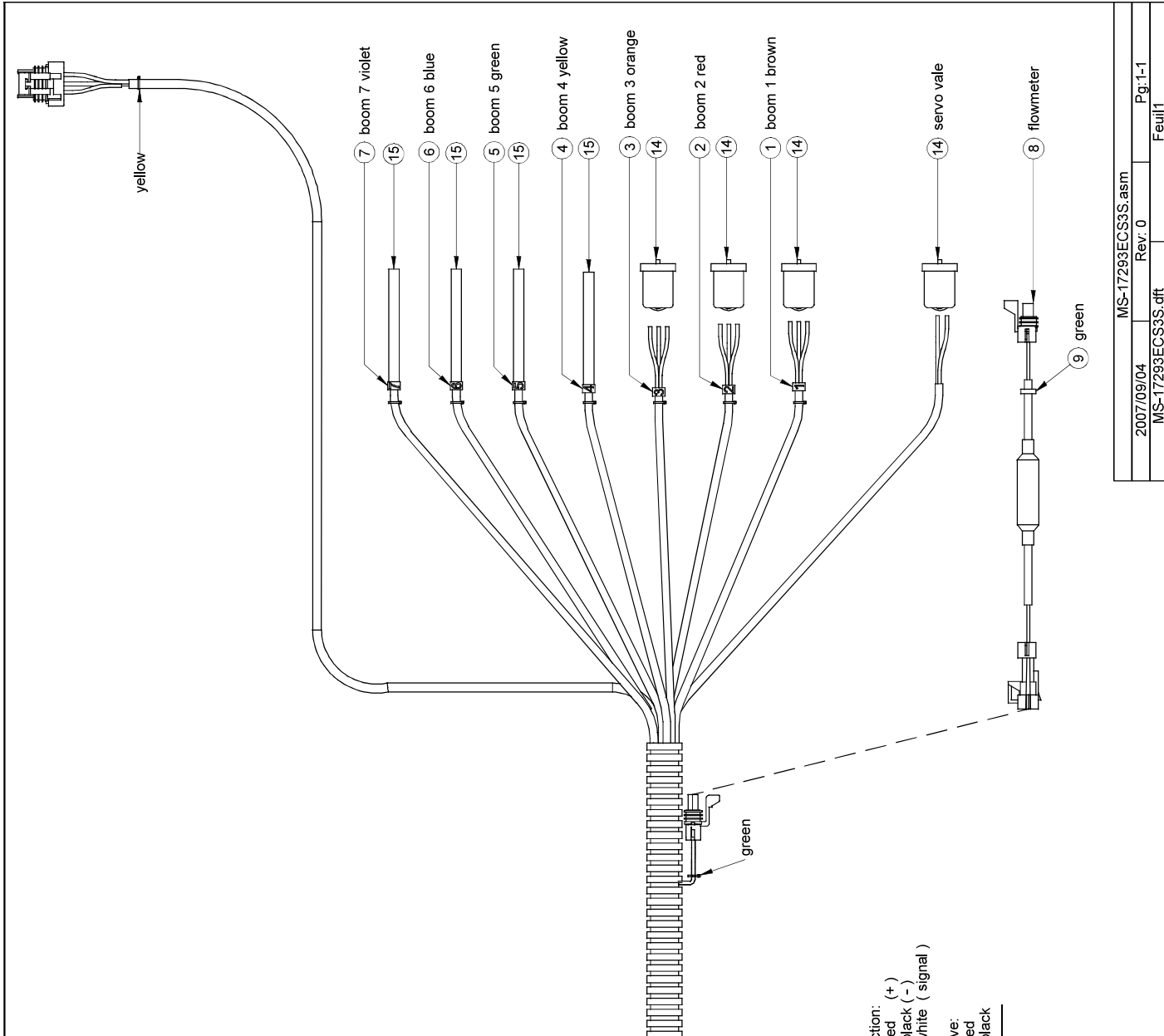


#	Ref.	Q.
1	MT-01311	1
2	AU-BL241010	1
3	AU-406501	2
4	AU-40650101	2
5	AU-400603	1
6	AU-FICIDBOITE	1
7	AU-DECEMM3405	1

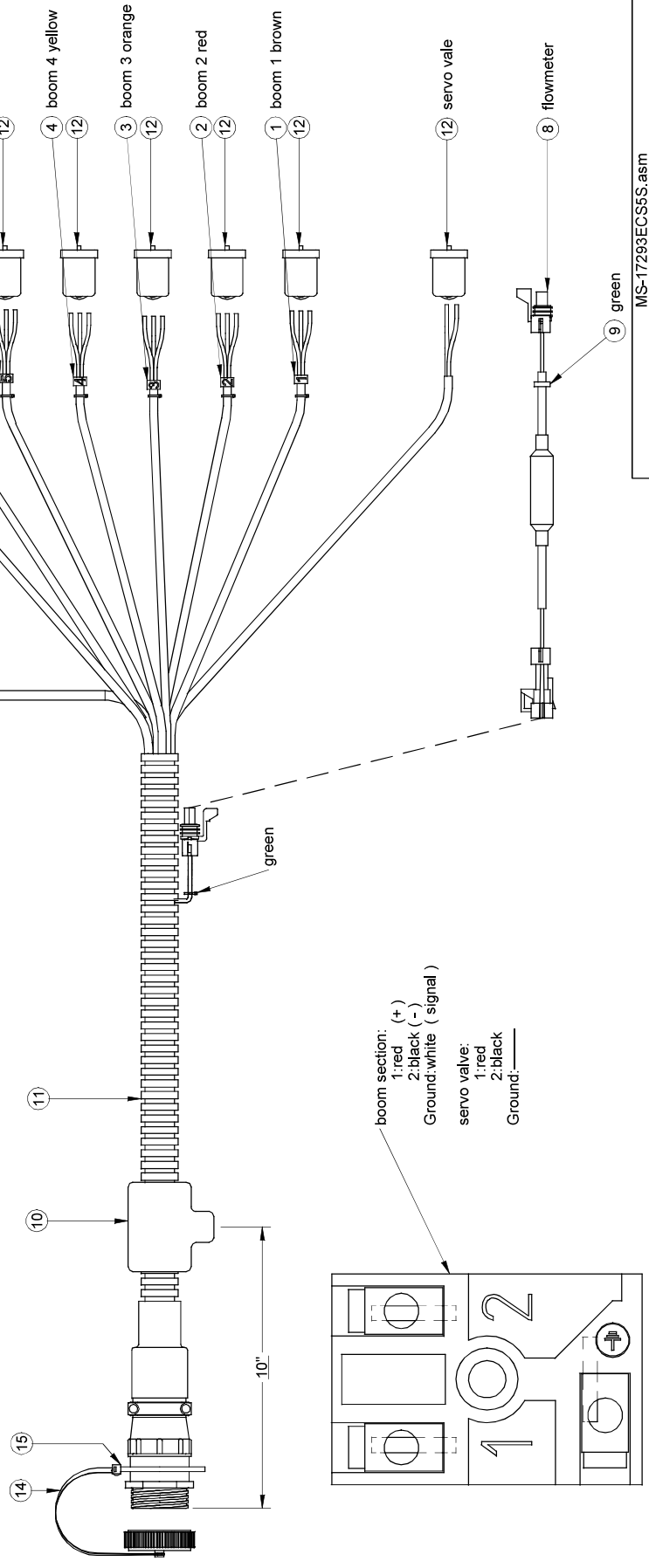


2007/02/22	MS-34MSMMR2.asm	Rev. 0	Pg:1-1
	MS-34MSMMR2.dft		Feuil1

#	Ref.	Q.	"
1	AU-CMC1281	1	
2	AU-CMC1282	1	
3	AU-CMC1283	1	
4	AU-CMC1284	1	
5	AU-CMC1285	1	
6	AU-CMC1286	1	
7	AU-CMC1287	1	
8	MT-14226	1	
9	AU-PLT2MM5	1	
10	AU-A16041ND	1	
11	AU-L8400M	1	
12	AU-WLT1000375100	1	
13	MT-17293	1	
14	MP-ECS0015	4	
15	AU-TUBERET14	4	3"

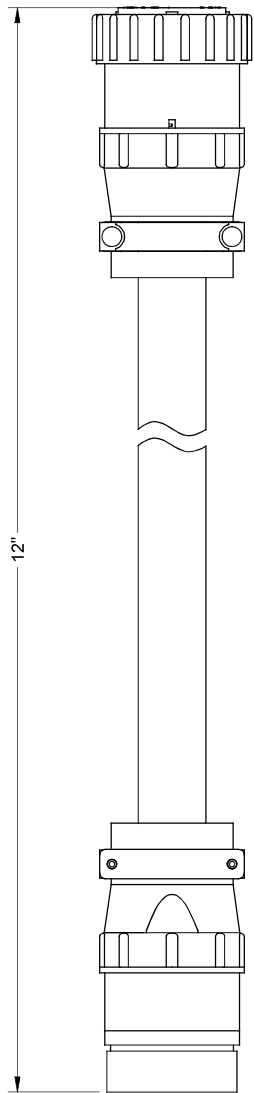


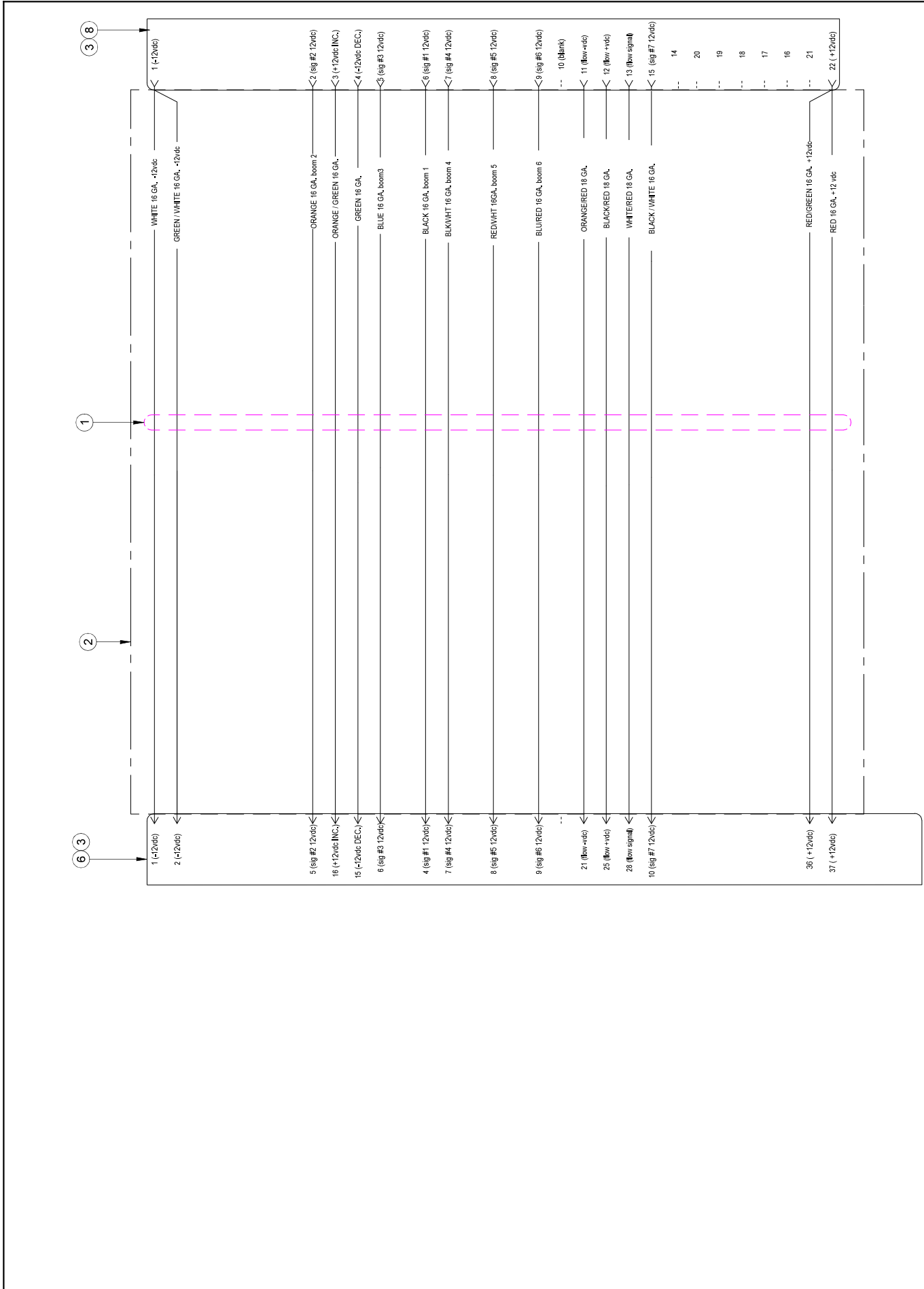
#	Ref.	Q.	"
1	AU-CMC1281	1	
2	AU-CMC1282	1	
3	AU-CMC1283	1	
4	AU-CMC1284	1	
5	AU-CMC1285	1	
6	AU-CMC1286	1	
7	AU-CMC1287	1	
8	MT-14226	1	
9	AU-PLT2MM5	1	
10	AU-WLT1000375100	1	
11	MT-17293	1	
12	MP-ECS0015	6	
13	AU-TUBERET14	2	3"
14	AU-A16041ND	1	
15	AU-L8400M	1	



boom section:
 1:red (+)
 2:black (-)
 Ground:white (signal)

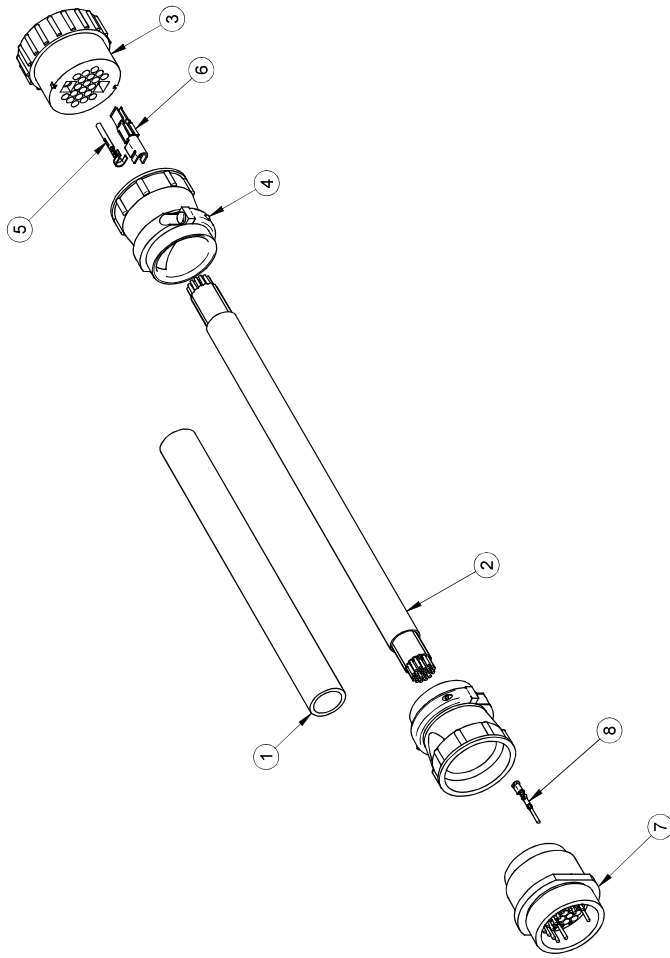
servo valve:
 1:red
 2:black
 Ground:_____





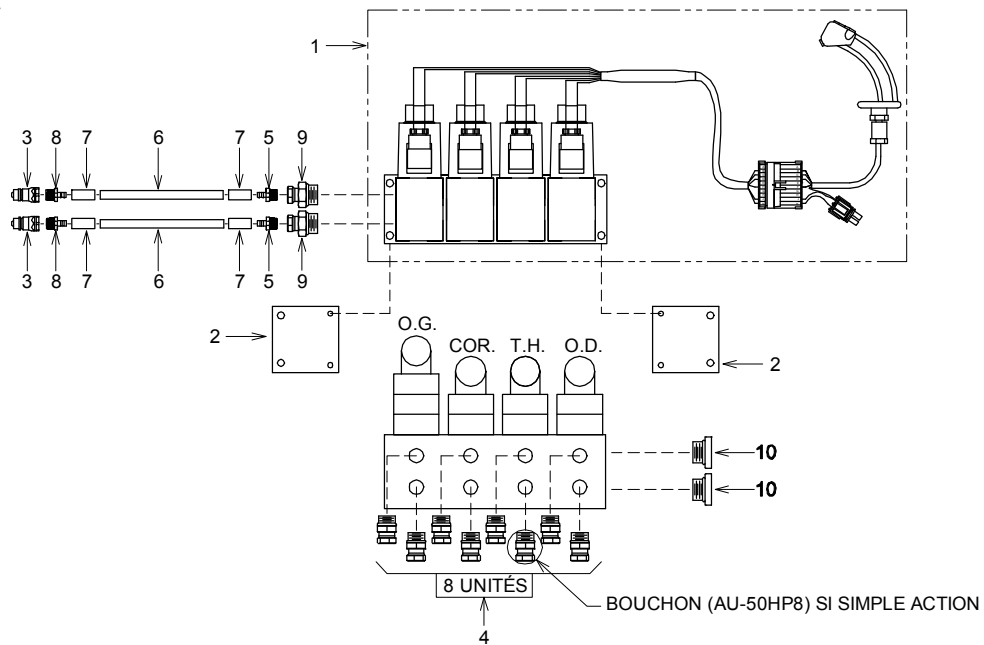
#	Ref.	Q.	"
1	AU-1291	1	7"
2	BE-1624PVC	1	8"

#	Ref.	Q.
1	AU-1291	1
2	BE-1624PVC	1
3	AU-A16037ND	1
4	AU-A16061ND	2
5	AU-A25124ND	13
6	AU-A25036ND	2
7	AU-A1356ND	1
8	AU-A25123ND	16

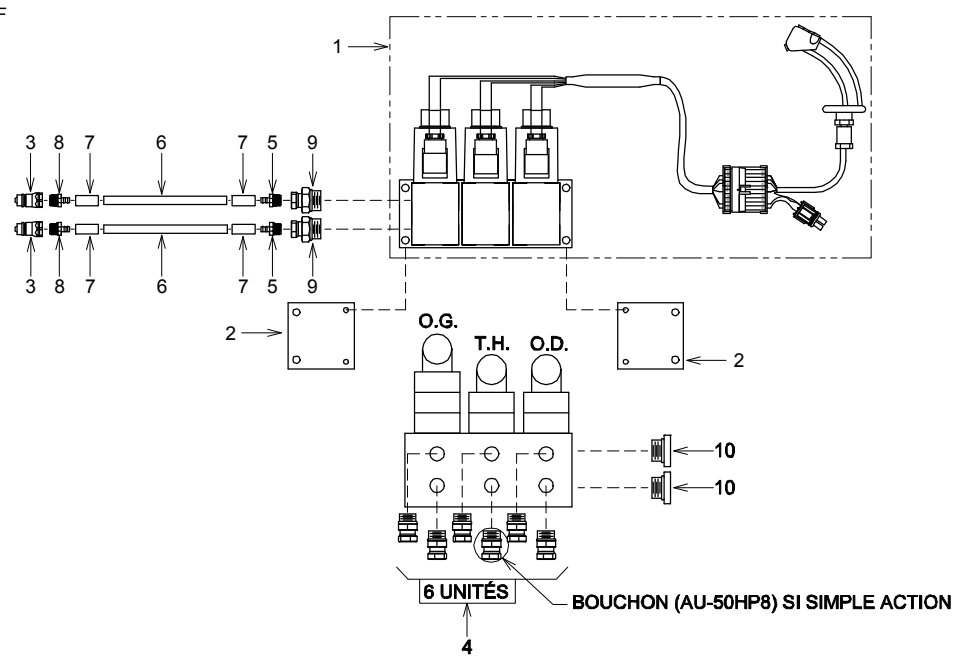


Plomb. hyd. sélecteur 4 fonct. rampe HV
4 fonct. hyd. plumbing for HV boom

RE-PHRHV4F



RE-PHRHV3F



O.G. : OUVERTURE GAUCHE
COR. : CORRECTEUR DE NIVEAU
T.H. : TREUIL HYDRAULIQUE
O.D. : OUVERTURE DROITE



PULVÉRISATEUR MS Inc.
MS SPRAYER Inc.

\\PULVAG\RAMPE\PLOMB-HYD\PHRHV4F

DATE: 1997-03-27

PAR/ BY: G.L.

REV: 2003-08-25

PAR/ BY: E.L.

#REV: 1

REC.: RE-PHRHV4F

RE-PHRHV3F

APP:

APPROUVÉ LE: 2005-04-15 09:54:03 PAR: LANDIEG



PULVÉRISATEUR MS
Div. de RAD Technologies Inc.

4300 rue Vachon, Drummondville QC J2B 6V4, Canada
Tél.: 819-474-1910 Fax: 819-474-5317 sales@msspray.com

BOM

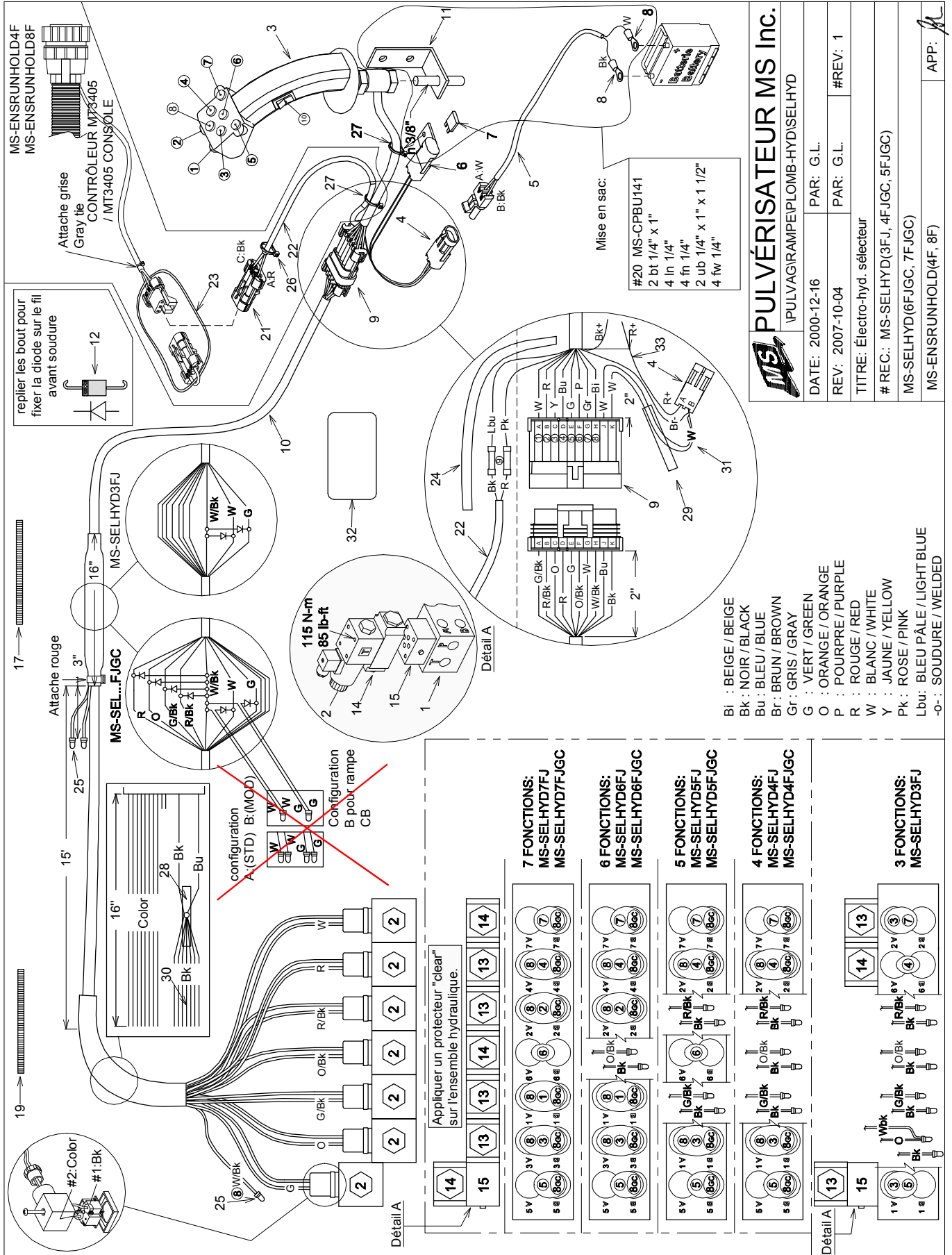
RE-PHRHV4F

REVISION

1

Desc. Française **Plomb. hyd. sélecteur 4 fonct. rampe HV pour parallélogramme**
English Desc. **4 fonct. hyd. plumbing for HV boom for parallelogram**

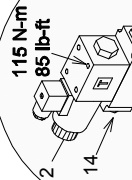
Réf.	Quantité	Produit	Description française	English Description
2	2.00	MS-SEHYDR4	Support embase hydraulique	Hydraulic block brace
3	2.00	MO-80104	Qc à bille fermé hyd. mâle 1/2" x 1/2"fnpt pl***	Close ball coupler male 1/2" x 1/2"fnpt pl***
4	8.00	AU-705088	Raccord droit 3/4-16morb x 1/2"fpnpt	Straight adapt. 3/4-16morb x 1/2"fpnpt
5	2.00	AU-ISN1068HT	Raccord droit 3/8"mnpt x 1/2"hb pour FH-H12 et H122H	Straight fitt. 3/8"mnpt x 1/2"hb for FH-H12and H122H
6	60.00	FH-H122H	Boyau 1/2"x 2plis, noir 4000 lbs/po2, 275oF	Hose 1/2"x 2ply, black 4000 psi, 275oF
7	4.00	AU-IS8SCFHT	Ferrule 1/2"pour boyau FH-H122H	Ferrule 1/2" for hose FH-H122H
8	2.00	AU-ISN1088HT	Raccord droit 1/2"mnpt x 1/2"hb pour FH-H12 et H122H	Straight fitt. 1/2"mnpt x 1/2"hb for FH-H12and H122H
9	2.00	AU-7050106	Raccord pivotant 3/8"pfnpnt x 7/8-14morb pl	Swivel 3/8"pfnpnt x 7/8-14morb pl
10	2.00	AU-50HP10	Bouchon 7/8-14 joint torique boss, mâle tête allen hex	7/8-14 male orb allen hex head plug



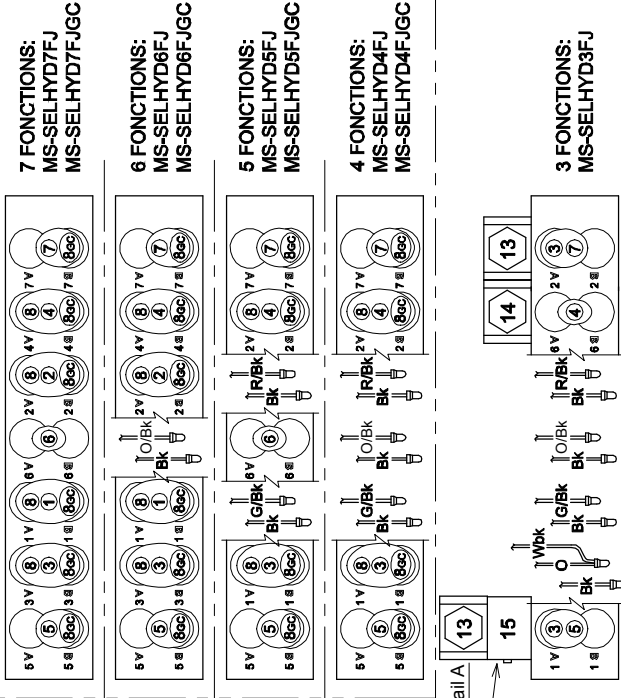
replier les bouts pour
fixer la diode sur le fil
avant soudure

Attache grise
Gray tie
CONTRÔLEUR M73405
/ MT3405 CONSOLE

Mise en sac:
#20 MS-CPBU141
2 bt 1/4" x 1"
4 ln 1/4"
4 fn 1/4"
2 ub 1/4" x 1" x 1 1/2"
4 fw 1/4"



Détail A
Appliquer un protecteur "clear"
sur l'ensemble hydraulique.



- BI : BEIGE / BEIGE
- Bk : NOIR / BLACK
- Bu : BLEU / BLUE
- Br : BRUN / BROWN
- Gr : GRIS / GRAY
- G : VERT / GREEN
- O : ORANGE / ORANGE
- P : POURPRE / PURPLE
- R : ROUGE / RED
- W : BLANC / WHITE
- Y : JAUNE / YELLOW
- Pk : ROSE / PINK
- Lbu : BLEU PÂLE / LIGHT BLUE
- o- : SOUDURE / WELDED

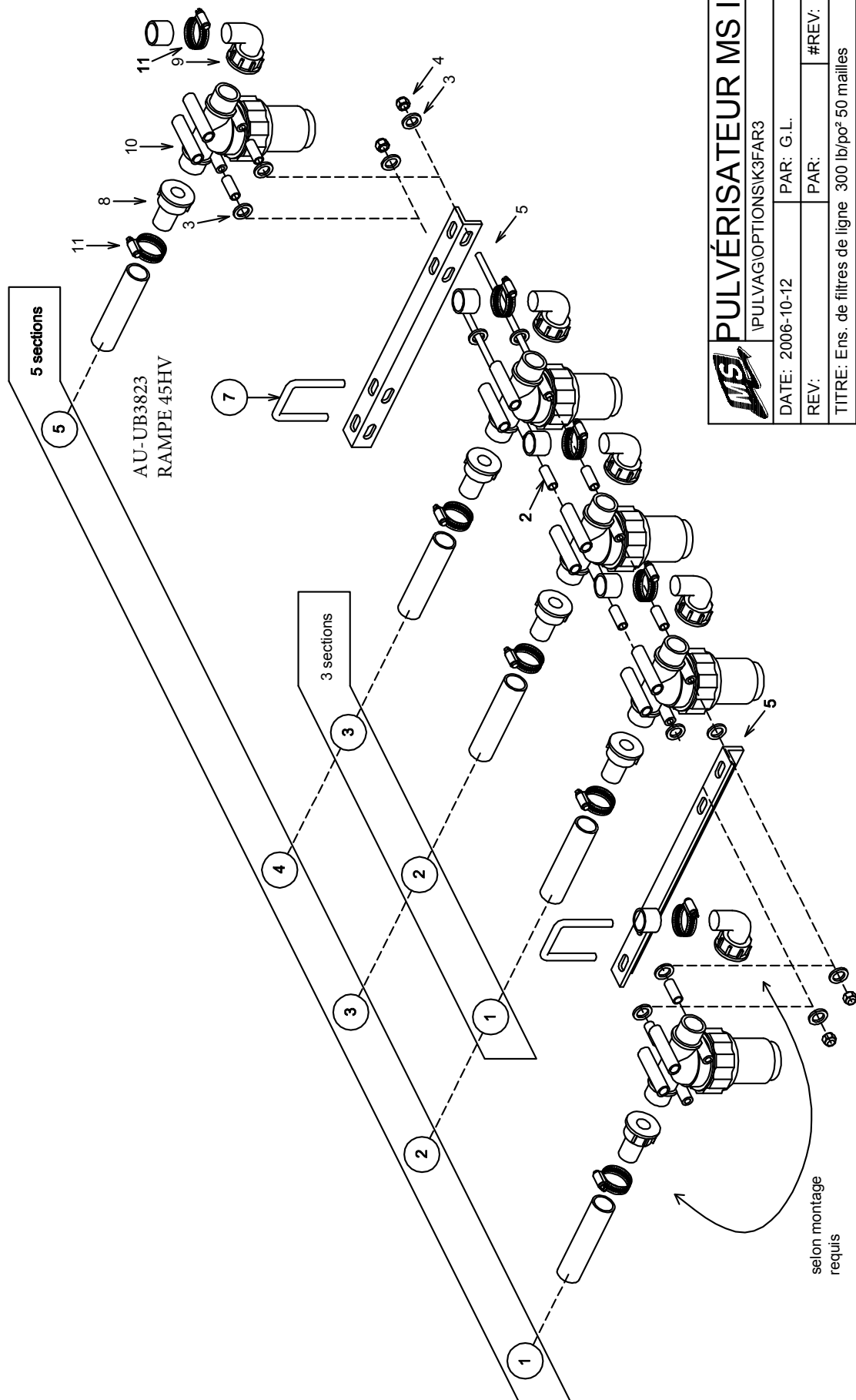
	PULVÉRISATEUR MS Inc.
	IPULVAGIRAMPEPLOMB-HYDISELHYD
DATE: 2000-12-16	PAR: G.L.
REV: 2007-10-04	PAR: G.L. #REV: 1
TITRE: Électro-hyd. sélecteur	
# REC.: MS-SELHYD(3FJ, 4FJGC, 5FJGC)	
MS-SELHYD(6FJGC, 7FJGC)	
MS-ENSRUNHOLD(4F, 8F)	
APP:	

**PULVÉRISATEUR MS****Div. de RAD Technologies Inc.**


4300 rue Vachon, Drummondville QC J2B 6V4, Canada

Tél.: 819-474-1910 Fax: 819-474-5317 sales@msspray.com**BOM****MS-ENSRUNHOLD8F****REVISION****0**Desc. Française **Ens. de départ et arrêt automatique pour manette 8 fonction**English Desc. **Run / hold kit for 8 fonction joystick**

Réf.	Quantité	Produit	Description française	English Description
3	1.00	CA-JOYSTICK8S	Levier de commandes 8 inter.avec marche-arrêt (joystick)***	Joystick 8 switch w/on/off ***
21	1.00	MT-13232F	Ens.connecteur femele 3 pins m/p	Connector female kit 3 pins m/p
22	2.00	BE-222PVC	Câble 22/2 pvc 300 volts	Wire #22-2pvc (au pied)
23	1.00	JB-90361600I	O-ring	O-ring
24	6.00	AU-TUBERET38	Tube fondant 3/8" gris	Shrink tubing 3/8"(elec.wire)
26	1.00	AU-PLT2MM8	Attaches pour câbles minis grises	Tie rap mini gray
27	2.00	AU-PLT2MM100	Attaches pour câbles minis noires	Tie rap mini black



AU-UB3823
RAMPE 45HV

 PULVÉRISATEUR MS Inc. PULVAG OPTIONS K3FAR3	DATE: 2006-10-12	PAR: G.L.
	REV:	PAR:
TITRE: Ens. de filtres de ligne 300 lb/po² 50 mailles		
# REC.:		
MS-K3F134AR3		
MS-K5F134AR3		
		APP:

selon montage
requis



PULVÉRISATEUR MS
Div. de RAD Technologies Inc.
4300 rue Vachon, Drummondville QC J2B 6V4, Canada
Tél.: 819-474-1910 Fax: 819-474-5317 sales@msspray.com

BOM

MS-K3F134AR3

REVISION

0

Desc. Française **Ens. de 3 filtres 1" de ligne 50 mailles, 300 lb/po² 3/4"**

English Desc. **3 in-line 1" filter kit, 50 MESH, 300 psi 3/4" hose**

Réf.	Quantité	Produit	Description française	English Description
1	2.00	MS-TF51613	Tige filetée 5/16" x 13"	13", 5/16" threaded rod
2	4.00	MS-BE38114	Bague espaceur 3/8" int x 1 1/4"	3/8" int x 1 1/4" spacer bushing
3	8.00	BT-FW516	Rondelle plate 5/16"	Flat washer 5/16
4	4.00	BT-LN516	Écrou freiné nylon 5/16 unc	Locknut nylon 5/16 unc
5	2.00	MS-BRHV50FJ	Fixation de bar de porte buse	Nozzles support brace
7	2.00	AU-UB38112212	Boulon en U, carré 3/8 x 1 1/2 x 2 1/2	Sq u-bolt 3/8 x 1 1/2 x 2 1/2
8	3.00	MP-1064191	Adapt. droit 1"fnpt x 3/4"hb céd.40 ny***	Straight adaptor 1"fnpt x 3/4"hb ced.40 ny***
9	3.00	MP-1164201	Adapt. coudé 90° 1"fnpt x 3/4"hb céd.40 ny	90° elbow adaptor 1"fnpt x 3/4"hb ced.40 ny
10	3.00	AU-8110009	Filtreur 1" mbsp x 1" mbsp, 290 lbs/po ² , 50 mailles	Strainer 1" mbsp x 1" mbsp, 290 psi, 50 mesh
11	6.00	DA-SHAS12	Collier de serrage en acier inox. 9/16" x 1 1/4"	Stainless steel collar 9/16" x 1 1/4"



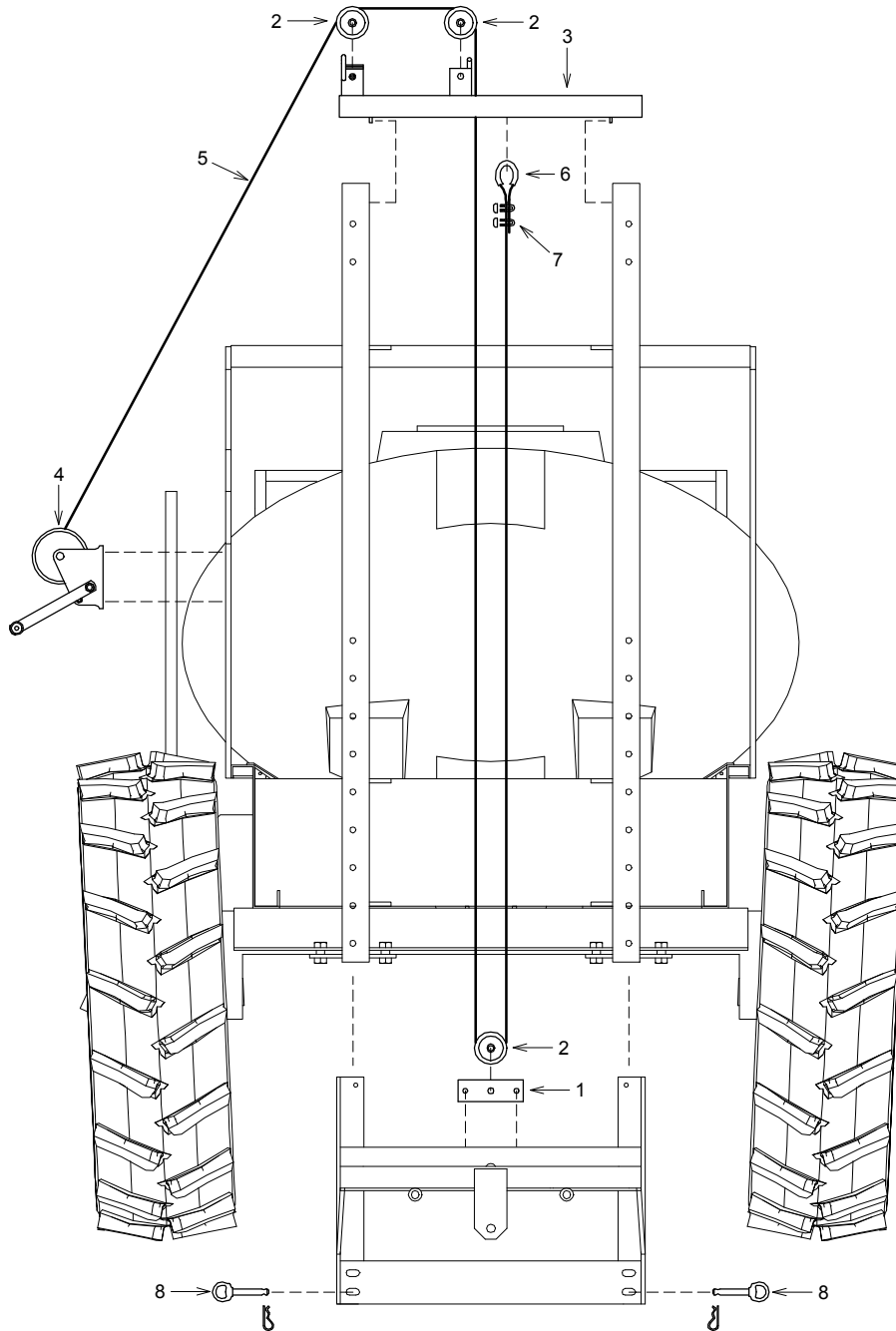
PULVÉRISATEUR MS
 Div. de RAD Technologies Inc.
 4300 rue Vachon, Drummondville QC J2B 6V4, Canada
 Tél.: 819-474-1910 Fax: 819-474-5317 sales@msspray.com

BOM	MS-K5F134AR3
REVISION	0

Desc. Française **Ens. de 5 filtres 1" de ligne 50 mailles,300 lb/po² 3/4"**
 English Desc. **5 in-line1" filter kit 300 psi 3/4" hose**

Réf.	Quantité	Produit	Description française	English Description
1	2.00	MS-TF51621	Tige filetée 5/16" x 21"	21", 5/16" threaded rod
2	8.00	MS-BE38114	Bague espaceur 3/8" int x 1 1/4"	3/8" int x 1 1/4" spacer bushing
3	12.00	BT-FW516	Rondelle plate 5/16"	Flat washer 5/16"
4	4.00	BT-LN516	Écrou freiné nylon 5/16 unc	Locknut nylon 5/16 unc
5	2.00	MS-BRHV50FJ	Fixation de bar de porte buse	Nozzles support brace
6	4.00	BT-N38	Écrou 3/8" plaqué	Nut 3/8" plated
7	2.00	AU-UB38212312	Boulon en U, carré 3/8 x 2 1/2 x 3 1/2	Sq u-bolt 3/8 x 2 1/2 x 3 1/2
8	5.00	MP-1064191	Adapt. droit 1"fnpt x 3/4"hb céd.40 ny***	Straight adaptor 1"fnpt x 3/4"hb ced.40 ny***
9	5.00	MP-1164201	Adapt. coudé 90° 1"fnpt x 3/4"hb céd.40 ny	90° elbow adaptor 1"fnpt x 3/4"hb ced.40 ny
10	5.00	AU-8110009	Filtreur 1" mbsp x 1" mbsp, 290 lbs/po ² , 50 mailles	Strainer 1" mbsp x 1" mbsp, 290 psi, 50 mesh
11	10.00	DA-SHAS12	Collier de serrage en acier inox. 9/16" x 1 1/4"	Stainless steel collar 9/16" x 1 1/4"

Rellevage manuel pulv. rem. R1915 / T500
 Manual lift kit with winch for R1915 / T500



PULVÉRISATEUR MS Inc.
MS SPRAYER Inc.

\\PULVAG\RAMPE\RELEVAGE\TMBR1915

DATE: 2003-11-19

PAR/ BY: E.L.

REV: 2007-07-03

PAR/ BY: D.T.

#REV: 2

REC.: MS-TMBR1915

APP:

APPROUVÉ LE: 2007-07-18 08:29:54 PAR: LANDIEG



PULVÉRISATEUR MS
Div. de RAD Technologies Inc.

4300 rue Vachon, Drummondville QC J2B 6V4, Canada
Tél.: 819-474-1910 Fax: 819-474-5317 sales@msspray.com

BOM

MS-TMBR1915

REVISION

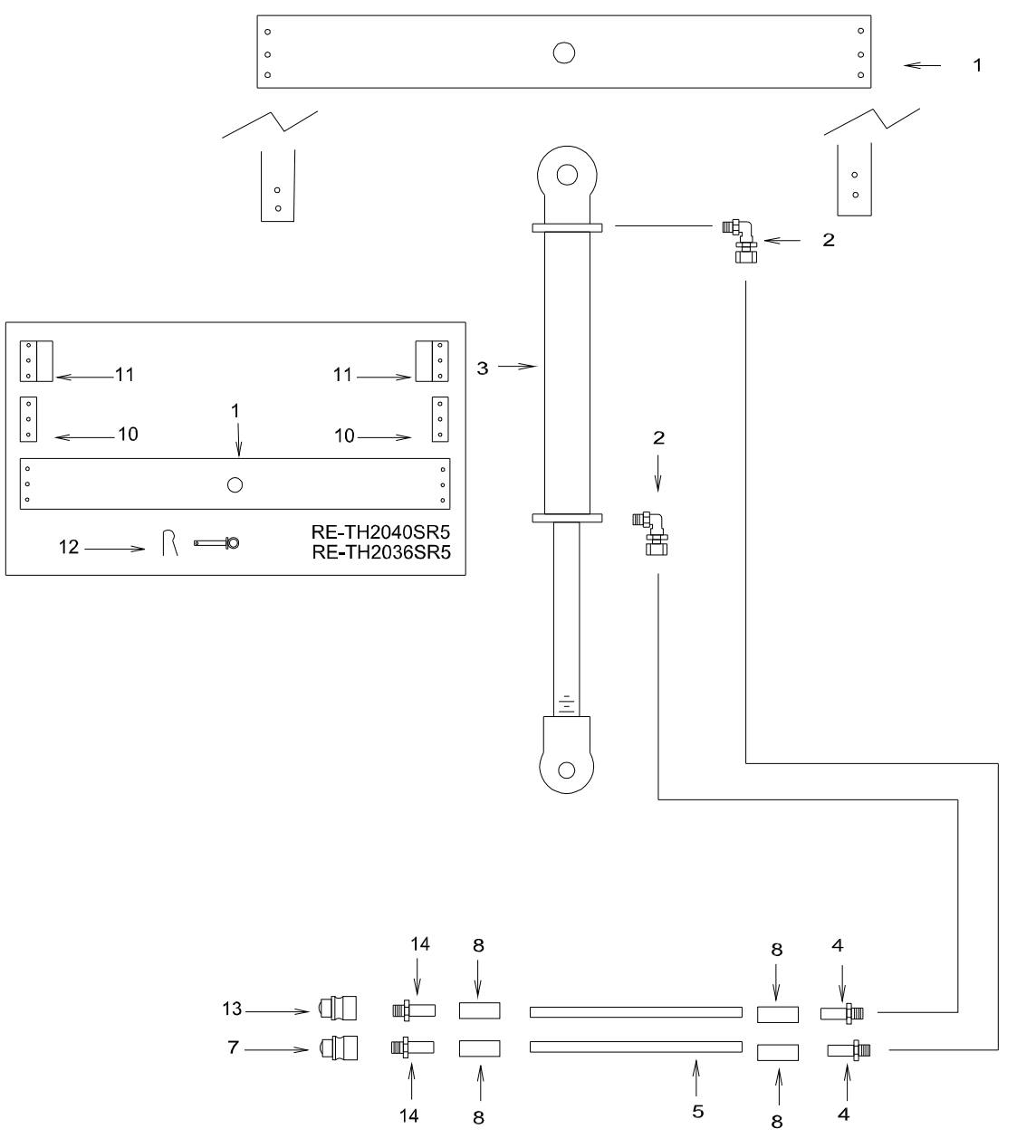
2


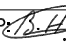
Desc. Française **Relevage manuel pour T300 à R1915, P1135E- P1915**

English Desc. **Manual lift kit for T300 to R1915, P1135E- P1915**

Réf.	Quantité	Produit	Description française	English Description
1	1.00	MS-BSAE	Bracket treuil manuel	Manuel winch bracket
2	3.00	AU-133103	Poulie 1/2 arbre x 3" pour	Pulley 1/2" shaft x 3" for
3	1.00	MS-TT1915R2	Tête de treuil manuel	Manual winch interface
4	1.00	CA-514	Treuil 1400 lbs	Winch 1400 pounds
5	1.00	MS-CA0010	Cable 1/4" x 240"	1/4" x 240" steel cable
6	1.00	MO-DD119606	Cosse cable acier 1/4	Thimble/steel cable 1/4
7	2.00	MO-DD119506	Clip pour cable 1/4	Clip/steel cable 1/4
8	2.00	AU-HP0814	Goupille 1/2"x3 1/2" anneau rond	Pin 1/2" x 3 1/2" round ring

Relevage hyd. par glissière 20" de course HYD LIFT KIT, 20" RAISE



		PULVÉRISATEUR MS Inc.	
		MS SPRAYER Inc.	
I/PULVAGRAMPE/RELEVAGE/TH2040R5			
DATE: 1996-04-09	PAR/ BY: G.L.		
REV: 2003-03-10	PAR/ BY: P.B.	#REV: 2	
# REC.: RE-TH2040R5 RE-TH2040SR5			
RE-TH2036R5 RE-TH2036SR5			
			APP: 

APPROUVÉ LE: 2003-03-20 09:07 PAR: HOUEB



PULVÉRISATEUR MS
Div. de RAD Technologies Inc.
4300 rue Vachon, Drummondville QC J2B 6V4, Canada
Tél.: 819-474-1910 Fax: 819-474-5317 sales@msspray.com

BOM

MS-TH2040R5

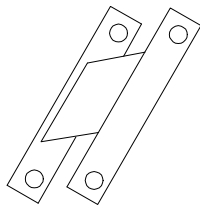
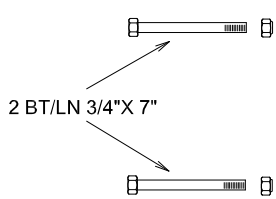
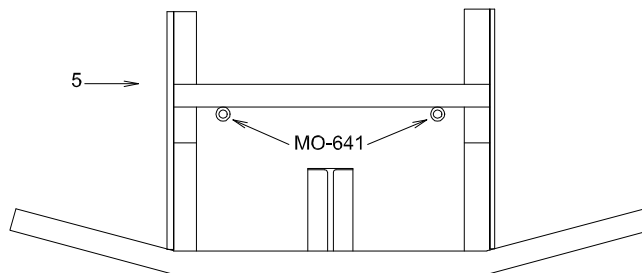
REVISION

0

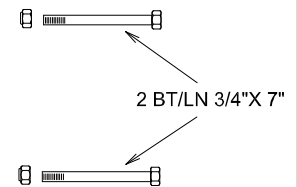
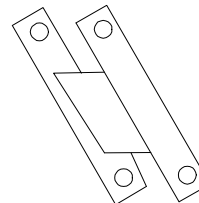
Desc. Française **Relevage hyd. par glissière 20" de course**
English Desc. **Cyl. kit 20-40" / hyd. lift**

Réf.	Quantité	Produit	Description française	English Description
1	1.00	MS-STH2040	Support treuil hyd 20 a 40 po	Hyd. winch support 20 to 40"
2	2.00	MO-951586	Adapt. coudé 3/4-16morb x 3/8"pfnpt céd.80 pl	Elbow adapt. 3/4-16morb x 3/8"pfnpt ced.80 pl
3	1.00	MI-648475R2	Cylindre soudé 2" x 20" x 1 1/8" nt, 3/4-16 forb, seal PSP	Cylinder welded 2" x 20" x 1 1/8" nt, 3/4-16 forb, PSP seal
4	2.00	AU-ISN1064	Raccord droit 3/8"mnpt x 1/4"hb céd.80 pl	Straight fitt. 3/8"mnpt x 1/4"hb ced.80 pl
5	49.00	FH-H14	Boyau hydraulique 1/4", 1pli, 3000 lbs/po2	Hyd. hose 1/4", 1 ply, 3000 psi
7	1.00	MO-80104	Qc à bille fermé hyd. mâle 1/2" x 1/2"fnpt pl***	Close ball coupler male 1/2" x 1/2"fnpt pl***
8	4.00	AU-IS4SCF	Ferrule 1/4" céd.80 pl.	Ferrule 1/4" ced.80 pl.
13	1.00	MO-80104EC	Coupleur hyd. 1/2" mâle, conn. pression	1/2" male hyd. coupl.poppet-con.under press.
14	2.00	AU-ISN1084	Raccord droit 1/2"mnpt x 1/4"hb céd.80 pl	Straight fitt. 1/2"mnpt x 1/4"hb ced.80 pl

TREUIL ET OSCILLATEUR / RAMPE 50 ET 60 PI. HV
 SLIDER AND SELF LEVELLING DEVICE / 50 AND 60 F. HV BOOM



← 8 →



DECGR25H ← 4

		PULVÉRISATEUR MS Inc.	
		MS SPRAYER Inc.	
I\PULVAG\RAMPEIOSC-SUSP\TROS60V6			
DATE: 1996-04-11	PAR/ BY: R.D.		
REV: 2004-02-09	PAR/ BY: E.L.	#REV: 2	
# REC.: RE-TROS60V6			
			APP:

APPROUVÉ LE: 2004-02-11 13:50 PAR: LANOIEG

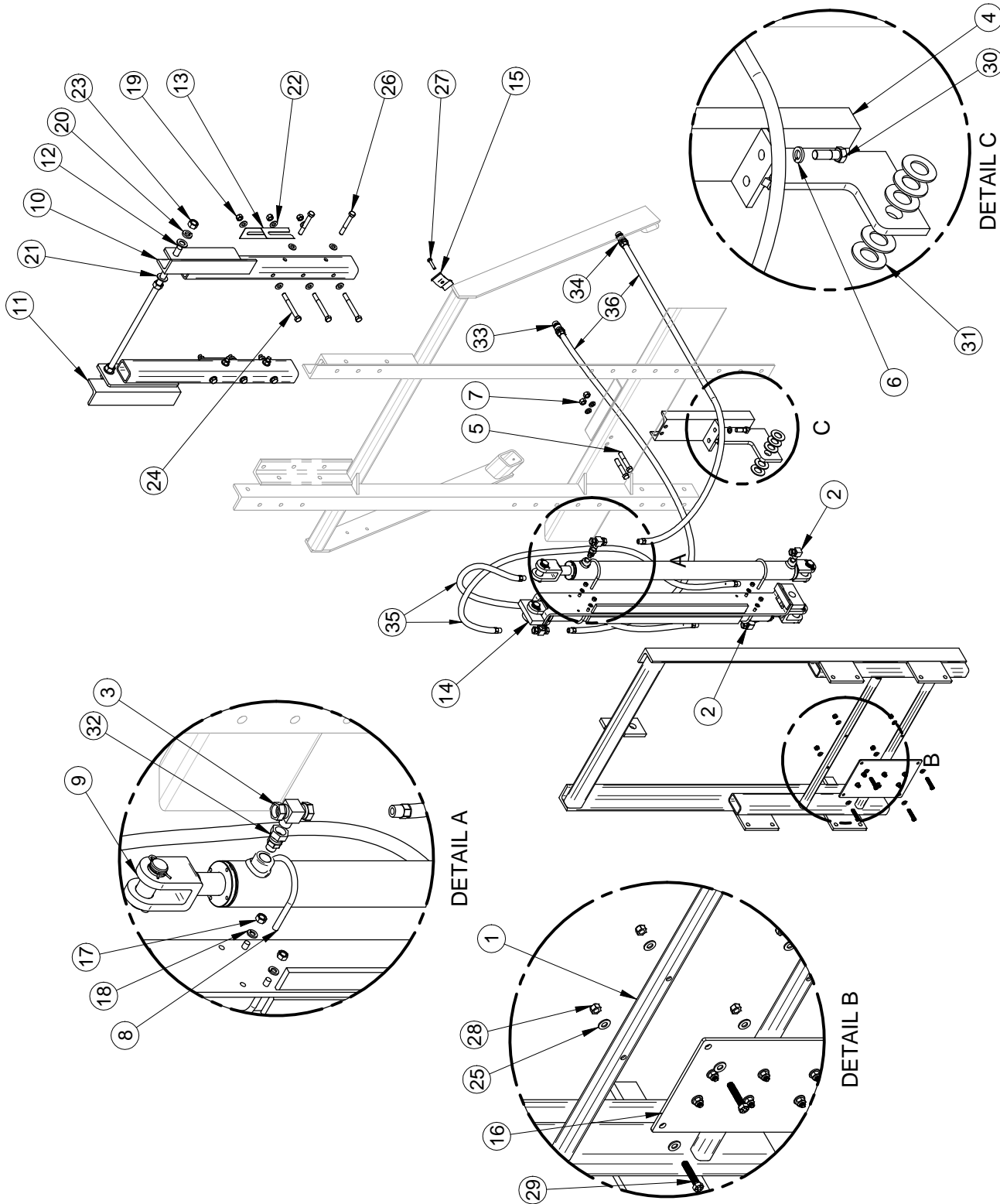
**PULVÉRISATEUR MS****Div. de RAD Technologies Inc.**

4300 rue Vachon, Drummondville QC J2B 6V4, Canada

Tél.: 819-474-1910 Fax: 819-474-5317 sales@msspray.com**BOM****RE-TROS60V6****REVISION****0**Desc. Française **Oscillateur et glissière rampe HV**English Desc. **Slider and self level for HV boom**

Réf.	Quantité	Produit	Description française	English Description
4	1.00	AU-DECGR25H	Autocollant graisser au 25 hres 1" x 2"	Decal "grease every 25h"
5	1.00	MS-OSC18VT	Treuil oscillateur r60' verti.	Oscillator winch / r60' vert.
8	2.00	MS-OSC07	Un bras d'oscillateur	One self levelling arm

#	REF.	Q.
1	000-119	1
2	MO-940566	2
3	AU-IS70T1266	2
4	000-122	1
5	BT-123	2
6	BT-LW12	4
7	BT-N12	2
8	AU-UBR516212314	4
9	000-124	2
10	A512-0001	1
11	A512-0002	1
12	A512-0001-E010	1
13	GCLS20G-001	4
14	000-140	1
15	MS-42365	2
16	AR512-0003	1
17	BT-N516	8
18	BT-LW516	8
19	BT-LN12	10
20	BT-LW34	2
21	BT-FW34SAE	4
22	BT-FW12	20
23	BT-N34	4
24	BT-12412	6
25	BT-FW516	8
26	BT-12312	4
27	BT-516112	2
28	BT-LN516	4
29	BT-516134	4
30	BT-12112	2
31	BT-FW1SAE	5
32	MO-931566	2
33	MO-80104	1
34	MO-80104EC	1
35*	YH-06A03A06A-0066-01	2
36*	YH-06A03A08A-0300-01	2



Rev	Description	Date	Approbation
Rev4	Ajout AR512-0003 et retrait la vue exposé au compt.	2015/10/05	P.Allard

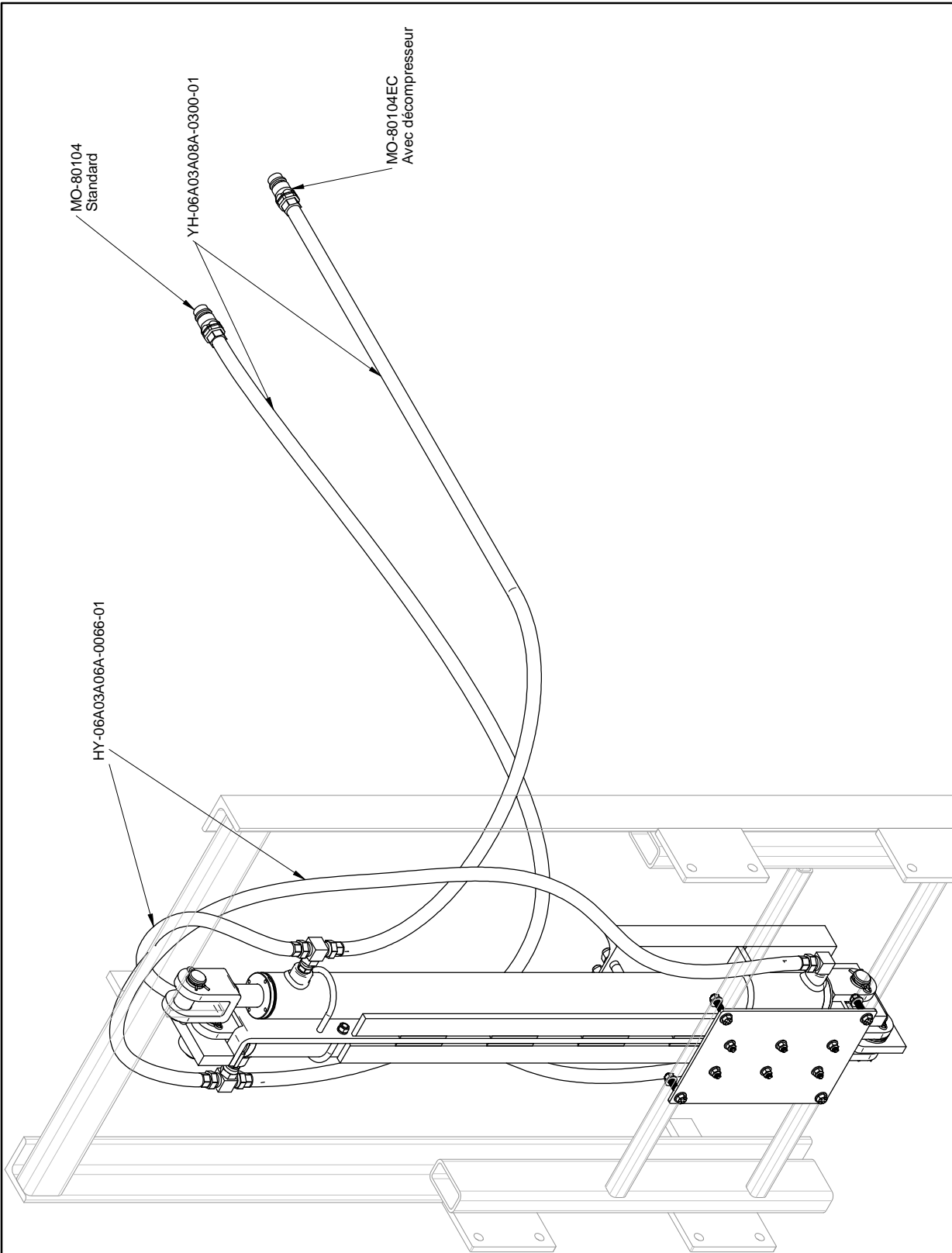
# FEUILLE / SHEET #	DATE CREATION	CREATEUR / CREATOR	REVISION DATE	PAGE
AR512-0001	2012/03/01	sarim	2015/10/14	1 of 2

DESCRIPTION	REVISION PAR / BY	ECHELLE / SCALE	REVISION
HYD LIFT KIT 20-84"	allardp		
#DESSIN / DRAWING #			
AR512-0001			4

AVIS: L'information ci-dessus a été fournie par MS GREGSON en vertu de sa licence de fabrication et de ses droits de propriété, licence, commercialisation, utilisation et/ou droits de reproduction. Toute réimpression ou utilisation non autorisée sans la permission écrite de MS GREGSON, qui réserve all patent rights, est formellement interdite.

ms g r e g s o n

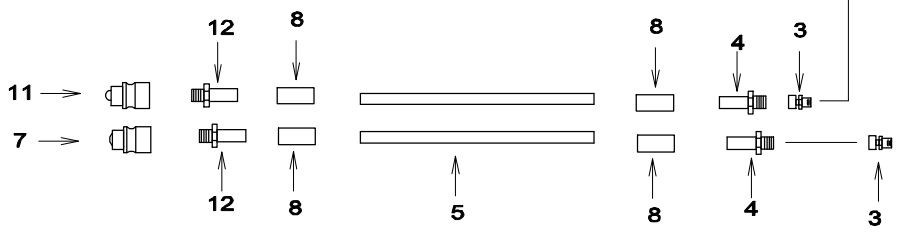
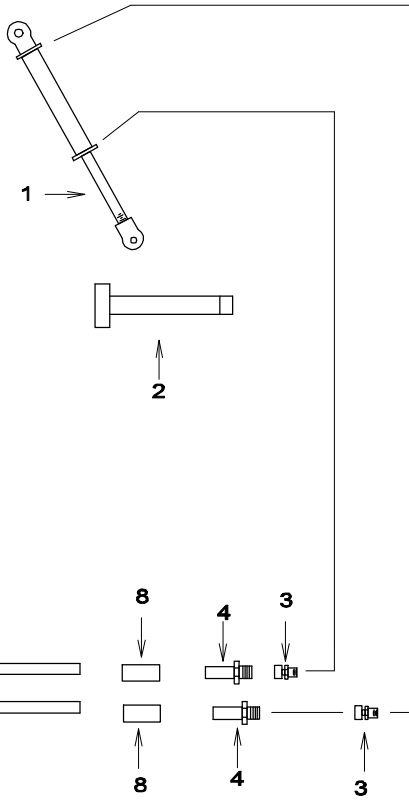
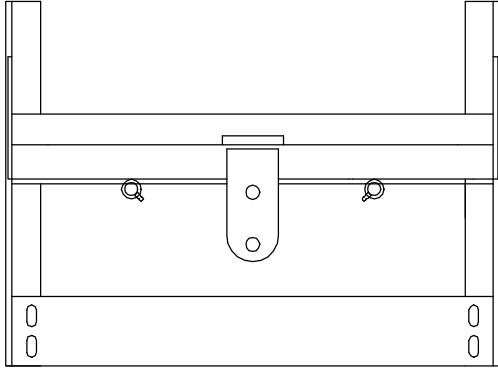
1- LES VALEURS SONT EN POUCES SAUF SI SPECIFIE
 UNITS ARE IN INCHES UNLESS OTHERWISE SPECIFIED
 2- TOLERANCES GENERALES
 FRA.: ± 1/16"
 X.X: ± 0.01"
 X.XX: ± 0.005"



AVIS: L'information ci-incluse a été fournie par le fabricant et n'est pas une garantie de MS GREGSON. Les droits de propriété, licence, brevet, etc. sont réservés à MS GREGSON. Toute réimpression, réimpression, utilisation ou tout autre droit de reproduction, sans la permission écrite de MS GREGSON, est formellement interdite. MS GREGSON, who reserves all patent, trademark, copyright and/or reproduction rights thereof.		# FEUILLE / SHEET # AR512-0001-001	DATE CREATION 2012/03/01	CRÉATEUR / CREATOR sarifm	REVISION PAR / BY allardp	REVISION 1:8	PAGE 2 of 2
1- LES VALEURS SONT EN POUCES SAUF SI SPÉCIFIÉ VALUES ARE INCHES UNLESS SPECIFIED OTHERWISE 2- TOLERANCES GÉNÉRALES Frac.: ± 1/16" X.X: ± 0.01" X.XX: ± 0.005"		DESCRIPTION HYD LIFT KIT 20-84"		#DESSIN / DRAWING # AR512-0001			

Rev4	2015/10/14	P.Allard	Approbation
Rev	Date		
Description			

Correcteur de niveau hydraulique
Hydraulic level corrector



PULVÉRISATEUR MS Inc.
MS SPRAYER Inc.

I\PULVAG\RAMPE\OSC-SUSP\CORNIVR5		
DATE: 1996-04-09	PAR/ BY: G.L.	
REV: 2004-02-09	PAR/ BY: E.L.	#REV: 2
# REC.: MS-CORNIVR5		

APP:

APPROUVÉ LE: 2006-10-26 10:55:09 PAR: LANDIEG

**PULVÉRISATEUR MS**

Div. de RAD Technologies Inc.

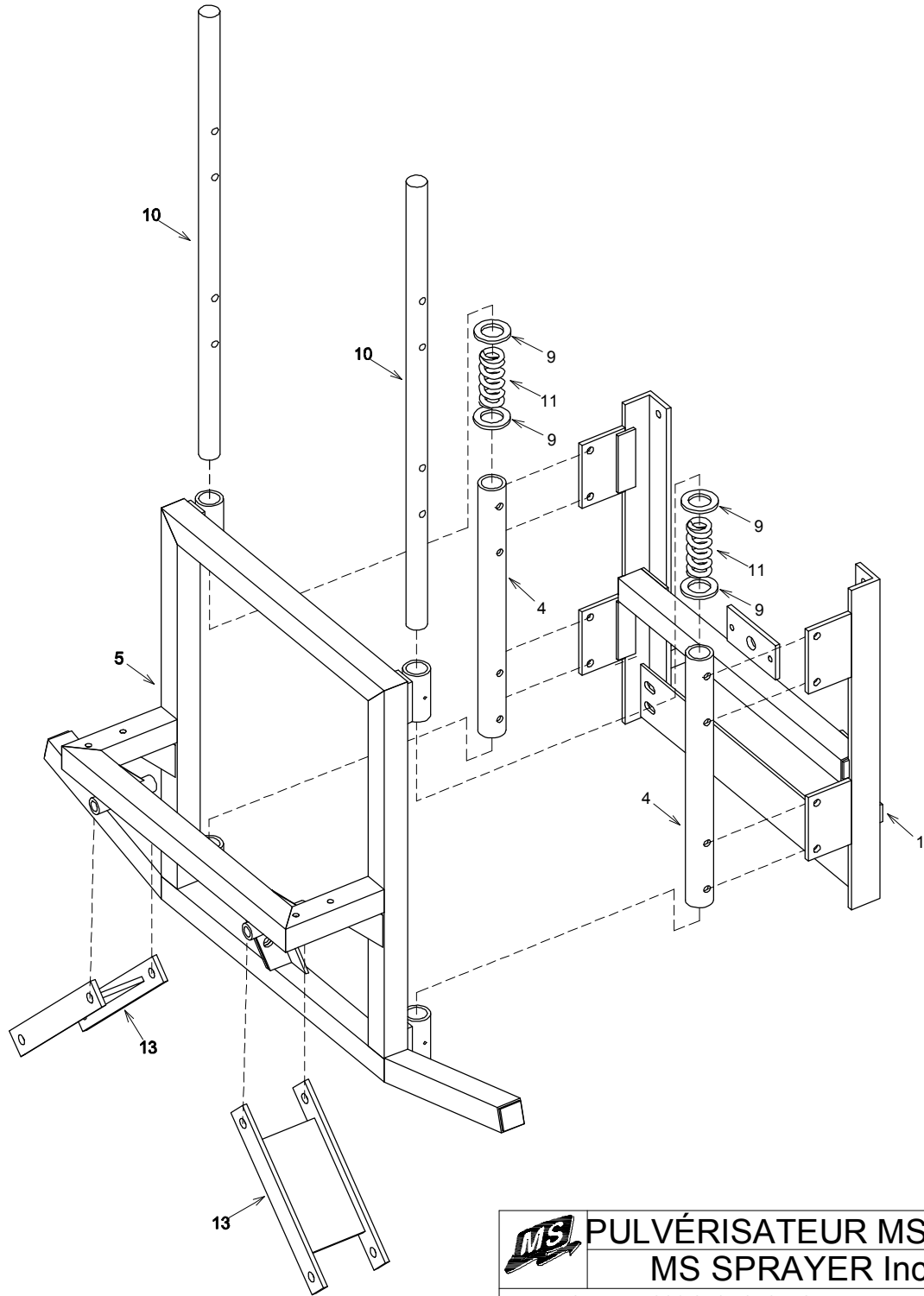
4300 rue Vachon, Drummondville QC J2B 6V4, Canada


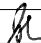
Tél.: 819-474-1910 Fax: 819-474-5317 sales@msspray.com

BOM**MS-CORNIVR5****REVISION****0**Desc. Française **Ens. de correcteur de niveau pour rampe manuel / HV**English Desc. **Hydraulic level corrector for manual and HV boom**

Réf.	Quantité	Produit	Description française	English Description
1	1.00	AU-CYL2505	Cylindre 2 1/2" x 4"x 1 1/2" tige en chrome, 3/8 fnpt	Cylinder 2 1/2"x 4"x 1 1/2" cr 3/8 fnpt level cor.
3	2.00	MO-HSR6610400	Orifice 3/8"mnpt x 3/8"pnpt. perce à 0.0400", ID noir	Restrictor 3/8x3/8 drill .0520" black mark
4	2.00	AU-ISN1064	Raccord droit 3/8"mnpt x 1/4"hb céd.80 pl	Straight fitt. 3/8"mnpt x 1/4"hb ced.80 pl
5	60.00	FH-H14	Boyau hydraulique 1/4", 1pli, 3000 lbs/po2	Hyd. hose 1/4", 1 ply, 3000 psi
7	1.00	MO-80104	Qc à bille fermé hyd. mâle 1/2" x 1/2"fnpt pl***	Close ball coupler male 1/2" x 1/2"fnpt pl***
8	4.00	AU-IS4SCF	Ferrule 1/4" céd.80 pl.	Ferrule 1/4" ced.80 pl.
10	-1.00	MS-OSC07	Un bras d'oscillateur	One self levelling arm
11	1.00	MO-80104EC	Coupleur hyd. 1/2" mâle, conn. pression	1/2" male hyd. coupl.poppet-con.under press.
12	2.00	AU-ISN1084	Raccord droit 1/2"mnpt x 1/4"hb céd.80 pl	Straight fitt. 1/2"mnpt x 1/4"hb ced.80 pl

Suspension à ressort, bâti de relevage et oscillateur HV
 Spring suspension for R50/60HV



		PULVÉRISATEUR MS Inc.	
		MS SPRAYER Inc.	
PULVAGRAMPE OSC-SUSP SUSRESHVR1			
DATE: 2004-01-30	PAR/	BY: E.L.	
REV: 2004-03-24	PAR/	BY: E.L.	#REV: 0
# REC.: MS-SUSRESHVR1			
			APP: 

APPROUVÉ LE: 2004-10-28 11:36:54 PAR: LANDIEG



PULVÉRISATEUR MS
Div. de RAD Technologies Inc.
4300 rue Vachon, Drummondville QC J2B 6V4, Canada
Tél.: 819-474-1910 Fax: 819-474-5317 sales@msspray.com

BOM

MS-SUSRESHVR1

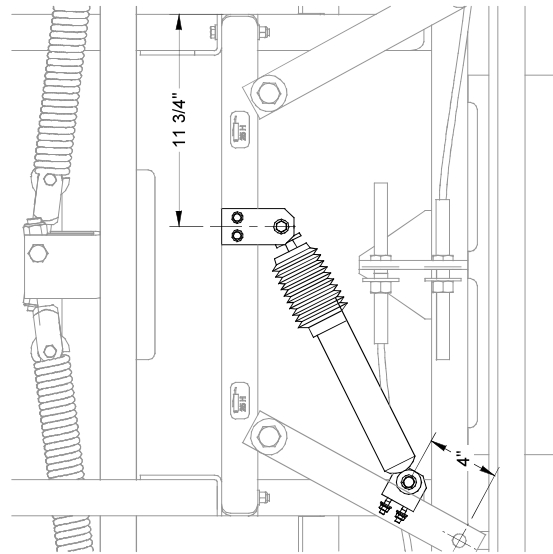
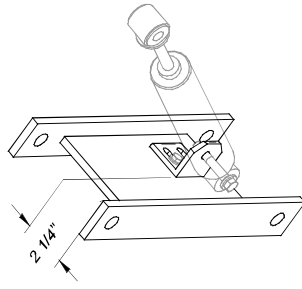
REVISION

0

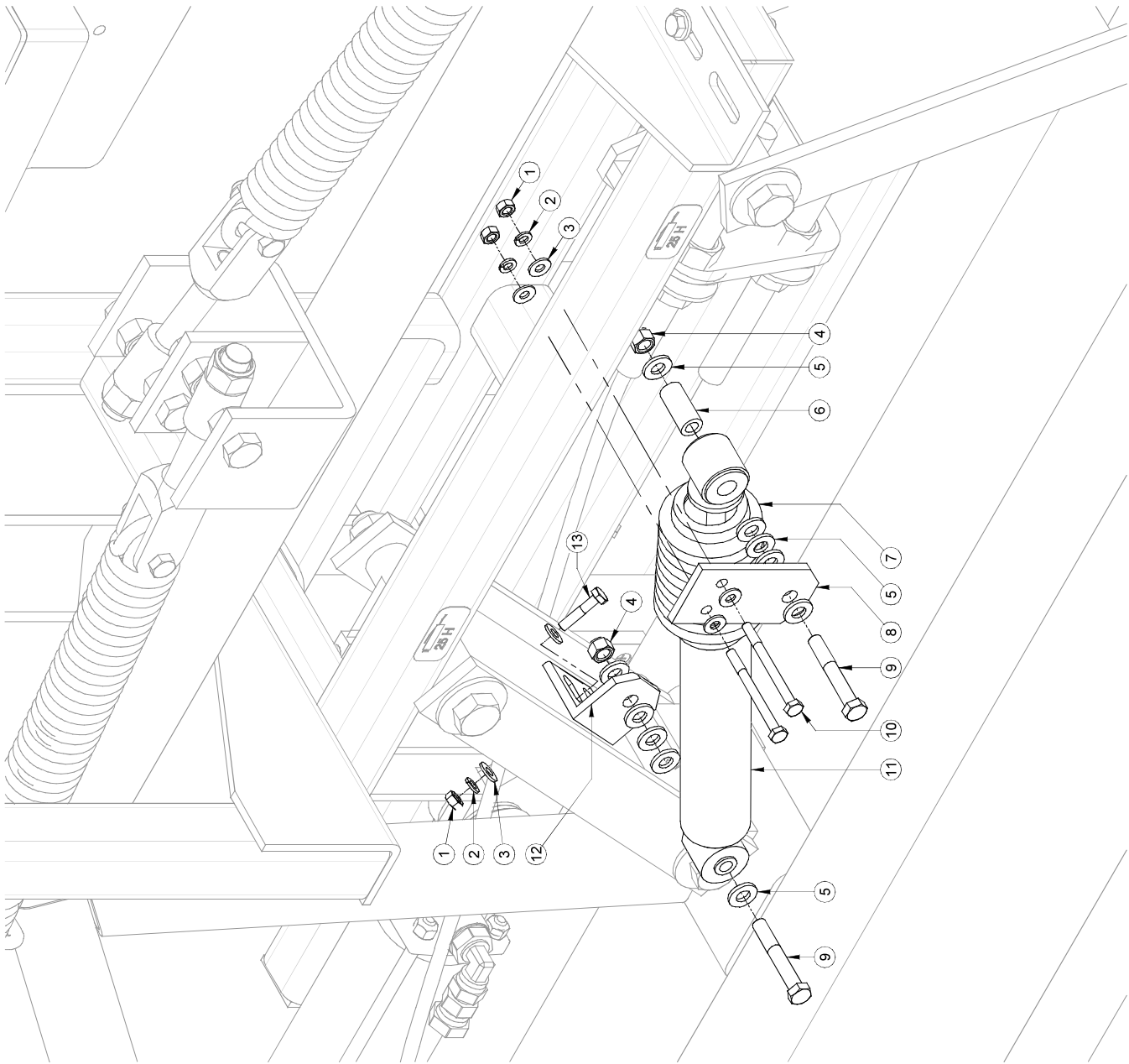
Desc. Française **Suspension à ressort, bâti de relevage et oscillateur HV**
English Desc. **Spring suspension for R50/60HV**

Réf.	Quantité	Produit	Description française	English Description
1	1.00	MS-BSRHVR	Glissière suspension ressort	Spring suspension slider
4	2.00	MS-TM0067	Bague 2" x 1.516" x 21 1/2", 4 trous	
5	1.00	MS-BSRHVA	Oscillation suspension r60hv	R60HV Suspension oscillator
9	4.00	MS-FW1916212	Rondelle 1 9/16" int. x 2 1/2" ext.	1 9/16" int. x 2 1/2" ext. flat washer
10	2.00	MS-FR0032	Glissière 1 1/2" x 36", 4 trous	1 1/2" x 36" Slider, 4 holes
11	2.00	MS-F04102	Ressort compression 4 1/8"	4 1/8" compression spring
13	2.00	MS-OSC07	Un bras d'oscillateur	One self levelling arm

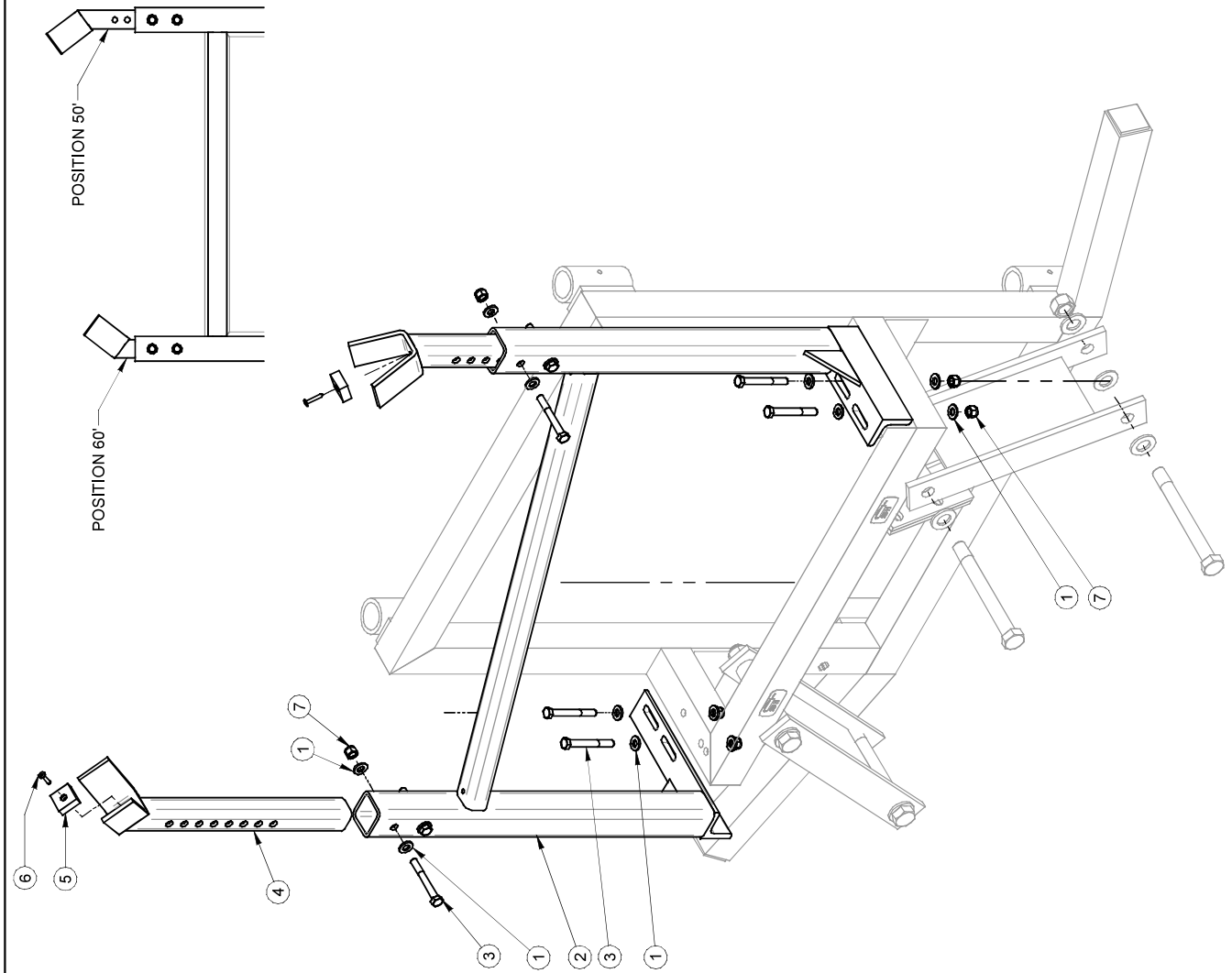
#	REF.	Q.
1	BT-N14	4
2	BT-LW14	4
3	BT-FW14	8
4	BT-LN38	2
5	BT-FW38	10
6	MS-BAOSC	1
7	AU-SA1997	1
8	MS-SAOSCCB	1
9	BT-38212	2
10	BT-143	2
11	AU-SC2942	1
12	MS-SAOSC	1
13	BT-14114	2



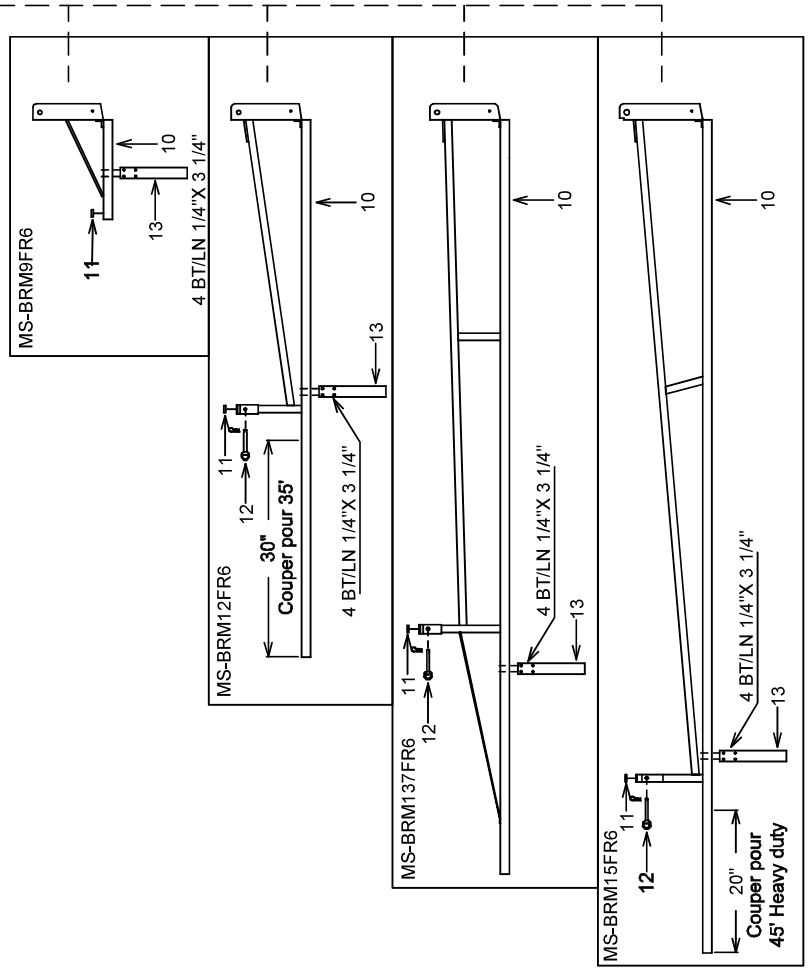
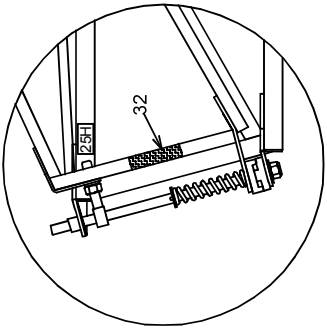
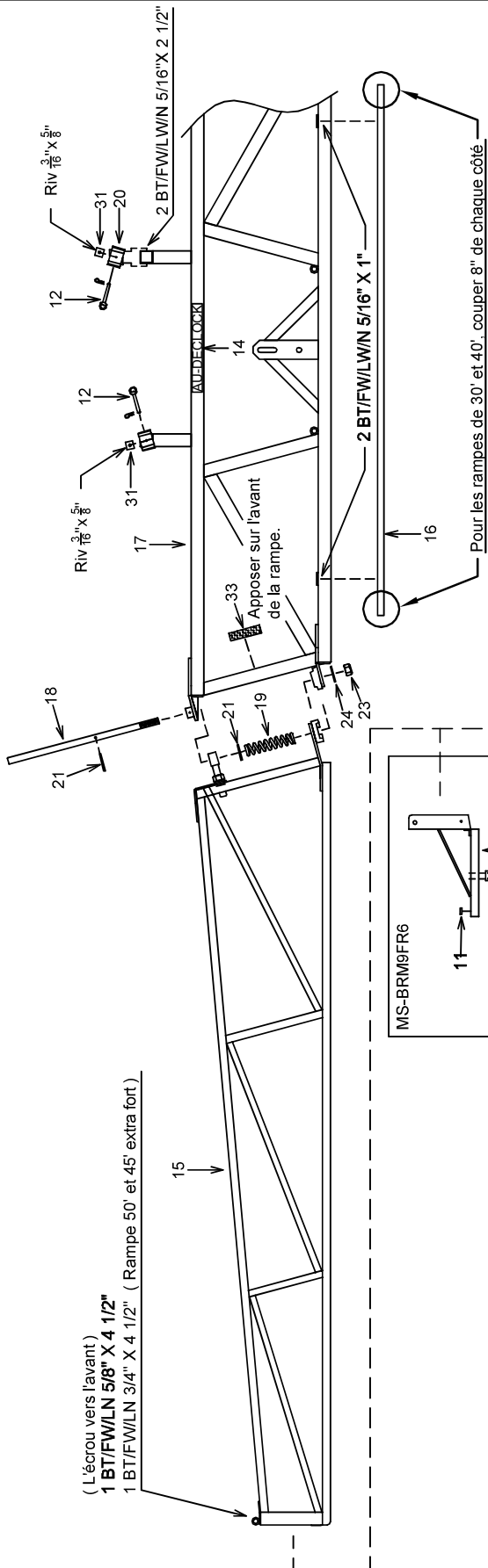
2010/02/04	Pg:1-1
ART20-0001	Rev: 0



#	REF.	Q.
1	BT-FW38	16
2	A790-0013	1
3	BT-383	8
4	A790-0012	2
5	MS-BRH15S	2
6	AU-SBS612	2
7	BT-LN38	8



2011/05/09	Pg:1-1
AR520-HV050B	Rev: 1



MS PULVÉRISATEUR MS Inc.	
IPULVAGIRAMPEISTRUCTUREIBRMFR6	
DATE: 2002-09-27	PAR: P.B.
REV: 2010-08-24	PAR: J.T.
#REV: 1	
TITRE: BATI DE RAMPE MANUEL 30',35',40',45',50'.	
# REC.: MS-BRM9FR6 / MS-BRM15FR6	
MS-BRM12FR6	
MS-BRM137FR6	
APP:	



PULVÉRISATEUR MS
Div. de RAD Technologies Inc.
4300 rue Vachon, Drummondville QC J2B 6V4, Canada
Tél.: 819-474-1910 Fax: 819-474-5317 sales@msspray.com

BOM

MS-BRM137FR6

REVISION

0

Desc. Française **Bâti de rampe manuel 45', sans plomberie**
English Desc. **45' manual boom frame without plumbing**

Réf.	Quantité	Produit	Description française	English Description
10	2.00	MS-BE6J453R2	Extension rampe 6 jets 45'	Boom extension 6 noz. / 45'
11	2.00	SN-4055	Bumper rubber	Bumper rubber
12	4.00	AU-HP0612	Goupille 3/8" x 3" longueur utilisable	Pin 3/8" x 3"
13	2.00	MS-PAEXT01	Un patin d'ext./ r8.5f	One ext. skate /r8.5f
14	2.00	AU-DECLOCK	Autocollant " barrer extension"	Decal " lock extension"
15	2.00	MS-BR8BR3	Bâti 1ere extension 30-45'	1st extension frame 30-45'boom
16	1.00	MS-BR8DR3	Dalle de centre rampe 30-45'	Jet support center 30-45'boom
17	1.00	MS-BR8AR3	Bâti centre rampe 30-45'	Central boom frame 30-45'
18	2.00	MS-FR0027	Gond 3/4" x 24 7/8", filet et trou	Threaded and drilled 3/4" x 24 7/8" hinge
19	2.00	MS-F42790	Ressort 6" x 1 3/4" x 3/8"	6" x 1 3/4" x 3/8" spring
20	1.00	MS-BR8GR3	Attache fermeture rampe 30-45'	Boom closing attach. 30-45'
22	2.00	BT-FW34SP	Rondelle plate 3/4" ID, 2" OD	Flat washer 3/4"
23	2.00	BT-LN34	Écrou freiné nylon 3/4 unc	Locknut nylon 3/4 unc
29	2.00	BT-FW34	Rondelle plate 3/4"	Flat washer 3/4"
30	2.00	AU-DECGR25H	Autocollant graisser au 25 hres 1" x 2"	Decal "grease every 25h"
31	2.00	MS-BRH15S	Plaque de h.m.w. / fermeture	H.m.w. plate / boom closing
32	2.00	MS-AC2X3R	Autocollant bande réfléchissante rouge 2" x 3"	Red sticker 2" x 3"
33	2.00	MS-AC2X3J	Autocollant bande réfléchissante jaune 1" x 3"	Yellow sticker 1"x 3"

**PULVÉRISATEUR MS**

Div. de RAD Technologies Inc.

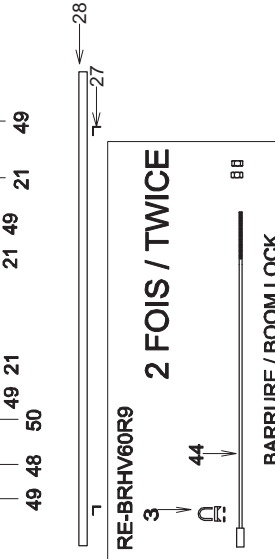
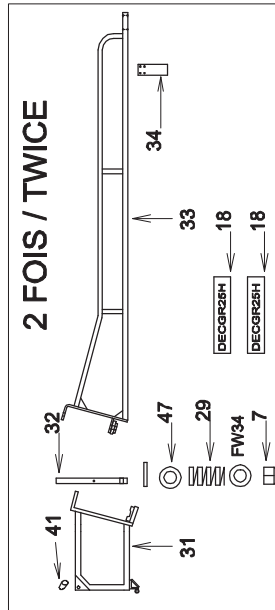
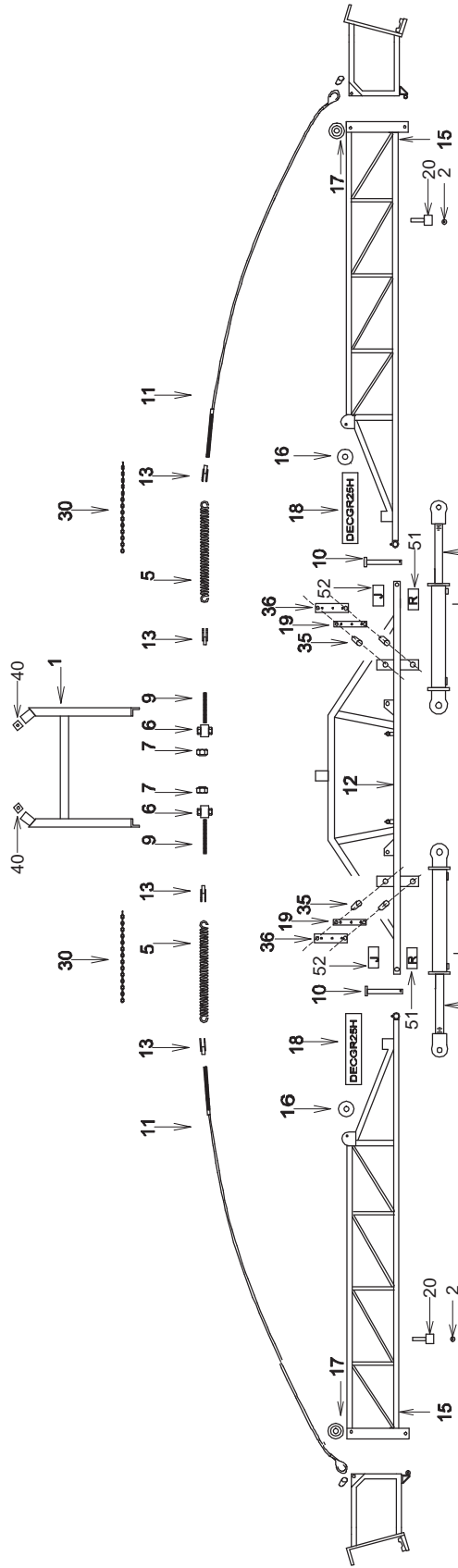
4300 rue Vachon, Drummondville QC J2B 6V4, Canada

Tél.: 819-474-1910 Fax: 819-474-5317 sales@msspray.com

BOM**RE-BRHV50R10****REVISION****1**Desc. Française **Bâti de rampe hyd. 50', HV**English Desc. **50' hv frame hyd. boom**

Réf.	Quantité	Produit	Description française	English Description
1	1.00	AR520-HV050B	Interface, trapeze, Rampe HV050 / HV060 avec glissière	Interface, trapeze, HV050 / HV060 Boom with slider
2	2.00	SN-RB115	Bumper rubber 5/8" x 1 1/2"	Rubber bumper 5/8" x 1 1/2"
3	2.00	MO-DD119509	Clip cable acier 3/8	Clip/steel cable 3/8
5	2.00	MS-F95715	Ressort 22" x 2" x 3/8"	22" x 2" x 3/8" spring
6	2.00	MS-BRH15L	Attache de tige filetée rh15m	Fastenning bushing / rod rh15m
7	6.00	BT-LN34	Écrou freiné nylon 3/4 unc	Locknut nylon 3/4 unc
9	2.00	MS-TF34578	Tige filete 3/4 nc 5 7/8" long	Threaded shaft 3/4 nc 5 7/8".
10	2.00	MS-BRH15F	Pivot 1ere extension rh15m	1st extension pin rh15m
11	2.00	MS-CA0003	Cable assemblé 3/8" x 157"	3/8" x 157" cable assembly
12	1.00	MS-BRH15A4	Centre rampe hyd. m-s 15m.	M-s hyd. boom center 50'
13	2.00	MS-BRH15CH28	Chaine retenue 28"/ressort r.v	Restraining chaine 28"
15	2.00	MS-BRH15B4R2	Bâti 1ere ext. rampe hyd. 50'	1st extention 15m hyd boom
16	2.00	MS-FR0033	Poulie 3" x 1 3/8" droite	3" x 1 3/8" straight pulley
17	2.00	MS-FR0034	Poulie 3" x 1 3/8", rainuré	3" x 1 3/8" grooved pulley
18	6.00	AU-DECGR25H	Autocollant graisser au 25 hres 1" x 2"	Decal "grease every 25h"
19	4.00	MS-BRH18Z	Plaque de h.m.w./stabilisation	Stabilisation plate (h.m.w.)
20	2.00	MS-BRH15V	Support derniere ext r50-60v	Last ext.support r50-60v
21	3.00	MO-HSR6610400	Orifice 3/8"mnpt x 3/8"pfnpt. perce à 0.0400", ID noir	Restrictor 3/8x3/8 drill .0520" black mark
22	4.00	AU-ISN1064	Raccord droit 3/8"mnpt x 1/4"hb céd.80 pl	Straight fitt. 3/8"mnpt x 1/4"hb ced.80 pl
23	146.00	FH-H14	Boyau hydraulique 1/4", 1pli, 3000 lbs/po2	Hyd. hose 1/4", 1 ply, 3000 psi
24	2.00	MI-645760R2	Cylindre 2 1/2" x 16" x 1 1/8" nt, 3/4-16 forb	Cylinder 2 1/2"x 16" x 1 1/8" nt, 3/4-16 f orb
26	4.00	MO-80104	Qc à bille fermé hyd. mâle 1/2" x 1/2"fnpt pl***	Close ball coupler male 1/2" x 1/2"fnpt pl***
27	2.00	MS-BRHV50FJ	Fixation de bar de porte buse	Nozzles support brace
28	1.00	MS-BRHV50BJ	Barre support de porte buse 1 1/2" x 115"	Nozzle supporting bar 1 1/2" x 115"
29	2.00	MS-F42790	Ressort 6" x 1 3/4" x 3/8"	6" x 1 3/4" x 3/8" spring
31	2.00	MS-BRH15C3	Bâti 1ere part. 2e ext. rampe hyd. 50'	1st part 2nd ext. 50'hyd. boom
32	2.00	MS-FR0017	Gond 3/4" x 15 1/2", filet	Threaded 3/4" x 15 1/2" hinge
33	2.00	MS-BRH15E5	2e part. 2e ext. r. verticale	2nd part 2nd ext. verti. boom
34	2.00	MS-PAEXT03	Patin d'ext. rampe hyd.	Hyd. boom ext. skate
35	4.00	MS-BRHV18H	Bague 1" x 5/8" x 3"	1" x 5/8" x 3" Bushing
36	2.00	MS-BRH18D	Emprise de stabilisation r18m	Stabilisation attachement r18m
37	8.00	AU-IS4SCF	Ferrule 1/4" céd.80 pl.	Ferrule 1/4" ced.80 pl.
38	4.00	AU-ISN1084	Raccord droit 1/2"mnpt x 1/4"hb céd.80 pl	Straight fitt. 1/2"mnpt x 1/4"hb ced.80 pl
41	2.00	MS-BRH15R	Bague 1" x 0.625" x 1 3/8"	1" x 0.625" x 1 3/8" Bushing
42	4.00	MS-FC0003	Attache 1 3/8" c x 3 1/8"	1 3/8" c x 3 1/8" cable tie
44	2.00	MS-CA0005	Cable assemblé 3/8" x 65"	3/8" x 65" cable assembly
47	2.00	BT-FW34	Rondelle plate 3/4"	Flat washer 3/4"
48	1.00	AU-S1022C	Mamelon court 3/8"mnpt x 3/8"mnpt céd.80 pl	Close nipple 3/8"mnpt x 3/8"mnpt ced.80 pl
49	4.00	MO-951586	Adapt. coudé 3/4-16morb x 3/8"pfnpt céd.80 pl	Elbow adapt. 3/4-16morb x 3/8"pfnpt ced.80 pl
50	1.00	CA-FT03NPT	Vanne à aiguille 2v 3/8"fnpt, plaqué	Needle valve 2v 3/8"fnpt, plated
51	2.00	MS-AC2X3R	Autocollant bande réfléchissante rouge 2" x 3"	Red sticker 2" x 3"
52	2.00	MS-AC2X3J	Autocollant bande réfléchissante jaune 1" x 3"	Yellow sticker 1"x 3"

Bâti de rampe hyd. 60', HV
60' HV frame hyd. boom



NOTE : GAUCHE : ATTACHE DE PLASTIQUE JAUNE
DROITE : ATTACHE DE PLASTIQUE VERTE

22	37	23	37	38	26
REL. IND. / IND. FOLD	REL. IND. / IND. FOLD	REL. IND. / IND. FOLD	REL. IND. / IND. FOLD	REL. IND. / IND. FOLD	REL. IND. / IND. FOLD
REL. SIMUL. / SIMUL. FOLD	REL. SIMUL. / SIMUL. FOLD	REL. SIMUL. / SIMUL. FOLD	REL. SIMUL. / SIMUL. FOLD	REL. SIMUL. / SIMUL. FOLD	REL. SIMUL. / SIMUL. FOLD

RE-R50HVRS
2 FOIS / TWICE

22	37	23	37	22	46	22	37	22	23	37	22
CYL.	CYL.	CYL.	CYL.	CYL.	CYL.	CYL.	CYL.	CYL.	CYL.	CYL.	CYL.

MISE EN GARDE
VOUS DEVEZ TOUJOURS ARRÊTER DE VOUS DÉPLACER POUR DÉPLIER OU REPLIER UNE OU PLUSIEURS SECTIONS DE LA RAMPE HYDRAULIQUE

WARNING
YOU MUST ALWAYS STOP MOVING WHEN FOLDING OR UNFOLDING ONE OR MORE SECTIONS OF AN HYDRAULIC BOOM

MS PULVÉRISATEUR MS Inc.
MS SPRAYER Inc.

PULVAGRAMPESTRUCTUREBRHV60R10

DATE: 2008-09-29 PAR: G. L.

REV: PAR: BY: #REV: 0

REC.: RE-BRHV60R10

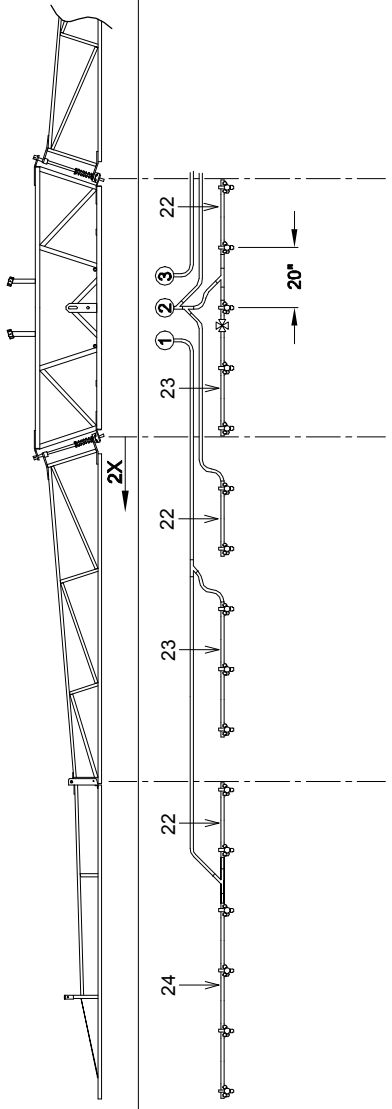
RE-R50HVRS

APP: *[Signature]*

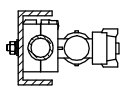
**PULVÉRISATEUR MS**
Div. de RAD Technologies Inc.4300 rue Vachon, Drummondville QC J2B 6V4, Canada
Tél.: 819-474-1910 Fax: 819-474-5317 sales@msspray.com**BOM****RE-BRHV60R10****REVISION****0**Desc. Française **Bâti de rampe hyd. 60', HV**
English Desc. **60' hv frame hyd. boom**

Réf.	Quantité	Produit	Description française	English Description
1	1.00	AR520-HV050B	Interface, trapeze, Rampe HV050 / HV060 avec glissière	Interface, trapeze, HV050 / HV060 Boom with slider
2	2.00	SN-RB115	Bumper rubber 5/8" x 1 1/2"	Rubber bumper 5/8" x 1 1/2"
3	2.00	MO-DD119509	Clip cable acier 3/8	Clip/steel cable 3/8
5	2.00	MS-F95715	Ressort 22" x 2" x 3/8"	22" x 2" x 3/8" spring
6	2.00	MS-BRH15L	Attache de tige filetée rh15m	Fastenning bushing / rod rh15m
7	6.00	BT-LN34	Écrou freiné nylon 3/4 unc	Locknut nylon 3/4 unc
9	2.00	MS-TF34578	Tige filete 3/4 nc 5 7/8" long	Threaded shaft 3/4 nc 5 7/8".
10	2.00	MS-BRH15F	Pivot 1ere extension rh15m	1st extension pin rh15m
11	2.00	MS-CA0004	Cable assemblé 3/8" x 175"	3/8" x 175" cable assembly
12	1.00	MS-BRHV18A2R2	Bâti centre rampe 60'	60' Boom center frame
13	4.00	MS-FC0003	Attache 1 3/8" c x 3 1/8"	1 3/8" c x 3 1/8" cable tie
15	2.00	MS-BRHV18B3R2	Bâti 1e ext. rampe hyd. 60'	60' hyd. boom 1st extension
16	2.00	MS-FR0033	Poulie 3" x 1 3/8" droite	3" x 1 3/8" straight pulley
17	2.00	MS-FR0034	Poulie 3" x 1 3/8", rainuré	3" x 1 3/8" grooved pulley
18	7.00	AU-DECGR25H	Autocollant graisser au 25 hres 1" x 2"	Decal "grease every 25h"
19	4.00	MS-BRH18Z	Plaque de h.m.w./stabilisation	Stabilisation plate (h.m.w.)
20	2.00	MS-BRH15V	Support derniere ext r50-60v	Last ext.support r50-60v
21	3.00	MO-HSR6610400	Orifice 3/8"mnpt x 3/8"pfnpnt. perce à 0.0400", ID noir	Restrictor 3/8x3/8 drill .0520" black mark
22	4.00	AU-ISN1064	Raccord droit 3/8"mnpt x 1/4"hb céd.80 pl	Straight fitt. 3/8"mnpt x 1/4"hb ced.80 pl
23	146.00	FH-H14	Boyau hydraulique 1/4", 1pli, 3000 lbs/po2	Hyd. hose 1/4", 1 ply, 3000 psi
24	2.00	MI-645298R2	Cylindre 2 1/2" x 20" x 1 1/8" nt, 3/4-16 forb.PSP seal ***	Cylinder 2 1/2" x 20" x 1 1/8" nt, 3/4-16 f orb.PSP seal
26	4.00	MO-80104	Qc à bille fermé hyd. mâle 1/2" x 1/2"fnpt pl***	Close ball coupler male 1/2" x 1/2"fnpt pl***
27	1.00	MS-BRHV60BJ	Barre support de porte buse 1 1/2" x 144"	Nozzle supporting bar
28	2.00	MS-BRHV50FJ	Fixation de bar de porte buse	Nozzles support brace
29	2.00	MS-F42790	Ressort 6" x 1 3/4" x 3/8"	6" x 1 3/4" x 3/8" spring
30	2.00	MS-BRHV18CH29	Chaine retenue 29"/ressort r.v	Restraining chaine 29"
31	2.00	MS-BRHV18C3	1e partie 2e ext. 60' vertical	1st part 2nd ext. 60' vertical
32	2.00	MS-FR0017	Gond 3/4" x 15 1/2", filet	Threaded 3/4" x 15 1/2" hinge
33	2.00	MS-BRH15E5	2e part. 2e ext. r. verticale	2nd part 2nd ext. verti. boom
34	2.00	MS-PAEXT03	Patin d'ext. rampe hyd.	Hyd. boom ext. skate
35	4.00	MS-BRHV18H	Bague 1" x 5/8" x 3"	1" x 5/8" x 3" Bushing
36	2.00	MS-BRH18D	Emprise de stabilisation r18m	Stabilisation attachement r18m
37	8.00	AU-IS4SCF	Ferrule 1/4" céd.80 pl.	Ferrule 1/4" ced.80 pl.
38	4.00	AU-ISN1084	Raccord droit 1/2"mnpt x 1/4"hb céd.80 pl	Straight fitt. 1/2"mnpt x 1/4"hb ced.80 pl
40	2.00	MS-BRH15S	Plaque de h.m.w. / fermeture	H.m.w. plate / boom closing
41	2.00	MS-BRH15R	Bague 1" x 0.625" x 1 3/8"	1" x 0.625" x 1 3/8" Bushing
44	2.00	MS-CA0007	Cable assemblé 3/8" x 80"	3/8" x 80" cable assembly
47	2.00	BT-FW34	Rondelle plate 3/4"	Flat washer 3/4"
48	1.00	AU-S1022C	Mamelon court 3/8"mnpt x 3/8"mnpt céd.80 pl	Close nipple 3/8"mnpt x 3/8"mnpt ced.80 pl
49	4.00	MO-951586	Adapt. coudé 3/4-16morb x 3/8"pfnpnt céd.80 pl	Elbow adapt. 3/4-16morb x 3/8"pfnpnt ced.80 pl
50	1.00	CA-FT03NPT	Vanne à aiguille 2v 3/8"fnpt, plaqué	Needle valve 2v 3/8"fnpt, plated
51	2.00	MS-AC2X3J	Autocollant bande réfléchissante jaune 1" x 3"	Yellow sticker 1"x 3"
52	2.00	MS-AC2X3R	Autocollant bande réfléchissante rouge 2" x 3"	Red sticker 2" x 3"

Plomb. 3 et 5 sect., 27 buses aux 20" pour RF13.7
 Water plumb. 3 and 5 sect., 27 nozzles at 20" for RF137



RE-PE3R137FR1
 3 Sections
 27: (9-9-9)



<p>Légende Legend</p>	<p>Support de jet (déporté) Nozzle support (offset)</p>	<p>No. de section de rampe Boom section number</p> <p>Lecture de pression Pressure reading</p> <p>Détails Details</p> <p>Exemple de montage d'un support de jet. Nozzle holder assembly exemple.</p> <p>Jets multiples Multiple nozzles</p> <p>Jets simple Single nozzles</p> <p>Bâti de rampe Boom frame</p>	<p>AU-BOYAU4MM MP-466350070</p> <p>4mm 1/8"</p> <p>AU-BOYAU18 JB-21736NY</p> <p>Trou Ø3/8" Hole Ø3/8"</p> <p>31</p> <p>33</p>	<p>PULVÉRISATEUR MS Inc. MS SPRAYER Inc.</p> <p>PULVAGIRAMPEPLOMB-EAUPER137FR1</p> <p>DATE: 2004-10-13</p> <p>REV: 2004-10-13</p> <p># REC.: RE-PE3R137FR1</p> <p>PAR_{BY}: E.L.</p> <p>PAR_{BY}: E.L.</p> <p>#REV: 0</p> <p>APP: <i>[Signature]</i></p>
----------------------------------	--	--	---	--

**PULVÉRISATEUR MS**

Div. de RAD Technologies Inc.

4300 rue Vachon, Drummondville QC J2B 6V4, Canada

Tél.: 819-474-1910 Fax: 819-474-5317 sales@msspray.com

BOM**RE-PE3R137FR1****REVISION****1**Desc. Française **Plomb. eau 3 sect., 45' MA 27 buses aux 20"**English Desc. **3 sect. water plumb., 45' MA 27 noz. at 20"**

Réf.	Quantité	Produit	Description française	English Description
1	34.00	DA-SHAS12	Collier de serrage en acier inox. 9/16" x 1 1/4"	Stainless steel collar 9/16" x 1 1/4"
2	110.00	LV-342N	Boyau noir, 3/4", 150 lb/po2, caoutchouc 1 pli	Black hose 3/4", 1 ply, 150 psi
4	10.00	AU-8294022	Adaptateur 3/4"fbps x capuchon vissé mâle	Adapt.3/4"fbps x male twist cap
4	10.00	MP-402909	Bouchon 1/4 tour avec gasket	Black cap plug / gasket
5	7.00	AU-Y34	Raccord-union en Y 3/4"hb poly.bleu	Poly.y-3/4" hb,bleu
6	10.00	JB-IMB0606FNY	Adapt. droit 3/4"fnpt x 3/4"hb céd.80 ny.	Straight adapt. 3/4"fnpt x 3/4"hb ced.80 ny.
11	27.00	JB-QJ1756034	Support de buse simple 3/4"	Nylon jet support 3/4"
22	5.00	MS-TU220	Tube poly. 3/4" x 22 1/2", 2 trous 20"	Poly. tube 3/4" x 24", 2 holes 20"
23	3.00	MS-TU320	Tube poly. 3/4" x 42 1/2", 3 trous 20"	Poly. tube 3/4" x 42 1/2", 3 holes 20"
24	2.00	MS-TU420	Tube poly. 3/4" x 62 1/2", 4 trous 20"	Poly. tube 3/4" x 64", 4 holes 20"



PULVÉRISATEUR MS
Div. de RAD Technologies Inc.
4300 rue Vachon, Drummondville QC J2B 6V4, Canada
Tél.: 819-474-1910 Fax: 819-474-5317 sales@msspray.com

BOM

RE-PE3R137FTQ

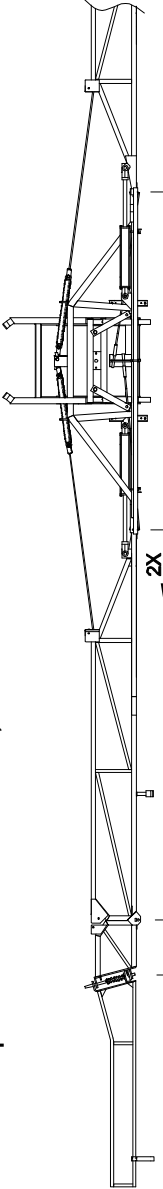
REVISION

1

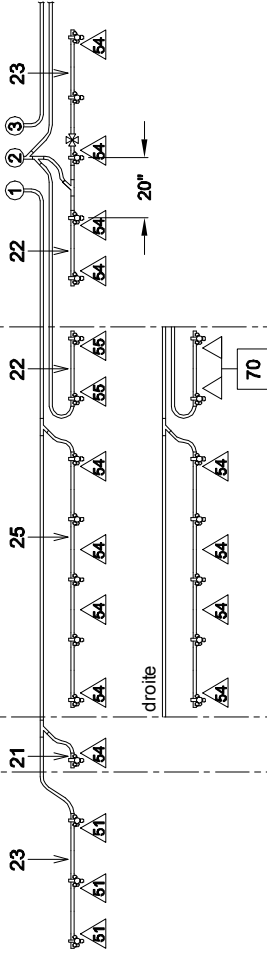
Desc. Française **Plomb. eau 3 sect., 45' MA 27 buses mult. 20"**
English Desc. **3 sect. water plumb., 45' MA 27 mult. noz. at 20"**

Réf.	Quantité	Produit	Description française	English Description
11	27.00	JB-QJ36334NYB	Support de buse triple pour tuyau 3/4"	Triple nozzle body for 3/4" pipe

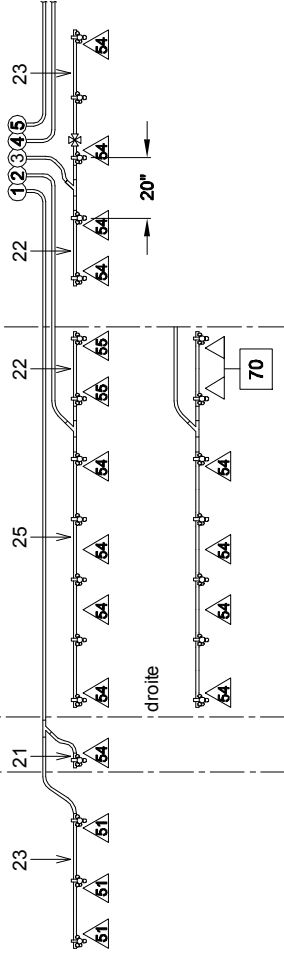
Plomb. 3 et 5 sect., 27 buses aux 20" pour rampe HV45
 Water plumb. 3 and 5 sect., 27 nozzles at 20" for 45'HV



RE-PE3R45V8
 3 Sections
 27: (9-9-9)



RE-PE5R45V8
 5 Sections
 27: (4-7-5-7-4)



<p>Légende Legend</p>	<p>Support de jet (déporté) Nozzle support (offset)</p>	<p>Support de jet (déporté) Nozzle support (offset)</p>
<p>No. de section de rampe Boom section number</p>	<p>Exemple de montage d'un support de jet. Nozzle holder assembly exemple.</p> <p>Jets multiples Multiples nozzles</p> <p>Jets simple Single nozzles</p> <p>Bâti de rampe Boom frame</p>	
<p>MS</p> <p>PULVÉRISATEUR MS Inc. MS SPRAYER Inc.</p> <p>PULVAGIRAMPEPLOMB-EAUPER45V8</p> <p>DATE: 2004-10-12 PAR: E.L.</p> <p>REV: 2004-10-12 PAR: E.L. #REV: 0</p> <p># REC.: RE-PE3R45V8</p> <p>RE-PE5R45V8</p> <p>APP: </p>		
<p>AU-BOYAU4MM MP-466350070</p> <p>4mm 1/8"</p> <p>Trou Ø3/8" Hole Ø3/8"</p> <p>AU-BOYAU18 JB-21736NY</p>		



PULVÉRISATEUR MS
 Div. de RAD Technologies Inc.
 4300 rue Vachon, Drummondville QC J2B 6V4, Canada
 Tél.: 819-474-1910 Fax: 819-474-5317 sales@msspray.com

BOM

RE-PE3R45V8

REVISION

5

Desc. Française **Plomb. eau 3 sect., 45' HV 27 buses aux 20"**

English Desc. **3 sect. water plumb., 45' HV 27 noz. at 20"**

Réf.	Quantité	Produit	Description française	English Description
1	34.00	DA-SHAS12	Collier de serrage en acier inox. 9/16" x 1 1/4"	Stainless steel collar 9/16" x 1 1/4"
2	120.00	LV-342N	Boyau noir, 3/4", 150 lb/po2, caoutchouc 1 pli	Black hose 3/4", 1 ply, 150 psi
4	10.00	MP-402909	Bouchon 1/4 tour avec gasket	Black cap plug / gasket
4	10.00	AU-8294022	Adaptateur 3/4"fbsp x capuchon vissé mâle	Adapt.3/4"fbsp x male twist cap
5	7.00	AU-Y34	Raccord-union en Y 3/4"hb poly.bleu	Poly.y-3/4" hb,bleu
6	10.00	JB-IMB0606FNY	Adapt. droit 3/4"fnpt x 3/4"hb céd.80 ny.	Straight adapt. 3/4"fnpt x 3/4"hb ced.80 ny.
11	27.00	JB-QJ1756034	Support de buse simple 3/4"	Nylon jet support 3/4"
12	24.00	AU-3254PP	Support de tuyau (la paire) 3/4", 1"od. poly noir	Poly.clamp 3/4", 1"t (pair) Black
21	2.00	MS-TU1	Tube poly. 3/4" x 5 1/4", 1 trou	Poly tube 3/4" x 6", 1 hole
22	3.00	MS-TU220	Tube poly. 3/4" x 22 1/2", 2 trous 20"	Poly. tube 3/4" x 24", 2 holes 20"
23	3.00	MS-TU320	Tube poly. 3/4" x 42 1/2", 3 trous 20"	Poly. tube 3/4" x 42 1/2", 3 holes 20"
25	2.00	MS-TU520	Tube poly. 3/4" x 82 1/2", 5 trous 20"	Poly. tube 3/4" x 84", 5 holes 20"
51	6.00	BT-14212	Boulon 1/4 x 2 1/2" nc plaqué	Bolt 1/4 x 2 1/2" nc plated
51	6.00	BT-FW14	Rondelle plate 1/4"	Flat washer 1/4"
51	6.00	BT-LN14	Écrou freiné nylon 1/4 unc	Nylon 1/4" lock nut unc
51	6.00	MS-SJT151	Sup. jet tube 1 1/2" x 1"	Jet support for 1.5" x 1" tube
51	6.00	BT-FW14	Rondelle plate 1/4"	Flat washer 1/4"
54	14.00	MS-SJT15C	Sup. jet tube 1 1/2" x 1 1/2"	Jet support for 1 1/2" squ. tu.
54	14.00	BT-14212	Boulon 1/4 x 2 1/2" nc plaqué	Bolt 1/4 x 2 1/2" nc plated
54	14.00	BT-FW14	Rondelle plate 1/4"	Flat washer 1/4"
54	14.00	BT-FW14	Rondelle plate 1/4"	Flat washer 1/4"
54	14.00	BT-LN14	Écrou freiné nylon 1/4 unc	Nylon 1/4" lock nut unc
55	2.00	BT-LN14	Écrou freiné nylon 1/4 unc	Nylon 1/4" lock nut unc
55	2.00	MS-SJT15CL	Sup. jet tube long 1 1/2" x 1 1/2"	Long jet sup. for 1.5" squa.tu
55	2.00	BT-FW14	Rondelle plate 1/4"	Flat washer 1/4"
55	2.00	BT-14212	Boulon 1/4 x 2 1/2" nc plaqué	Bolt 1/4 x 2 1/2" nc plated
55	2.00	BT-FW14	Rondelle plate 1/4"	Flat washer 1/4"
70	2.00	MS-SBECRA	Support sur rampe pour porte buse	Boom bracket for nozzle bodies
70	1.00	MS-SBEE	Support boyau elargie extension	Boom extension bracket
70	1.00	AU-UB38112212	Boulon en U, carré 3/8 x 1 1/2 x 2 1/2	Sq u-bolt 3/8 x 1 1/2 x 2 1/2
70	1.00	BT-LN38	Écrou freiné nylon 3/8 unc	Locknut nylon 3/8 unc



PULVÉRISATEUR MS
 Div. de RAD Technologies Inc.
 4300 rue Vachon, Drummondville QC J2B 6V4, Canada
 Tél.: 819-474-1910 Fax: 819-474-5317 sales@msspray.com

BOM

RE-PE5R45V8

REVISION

2

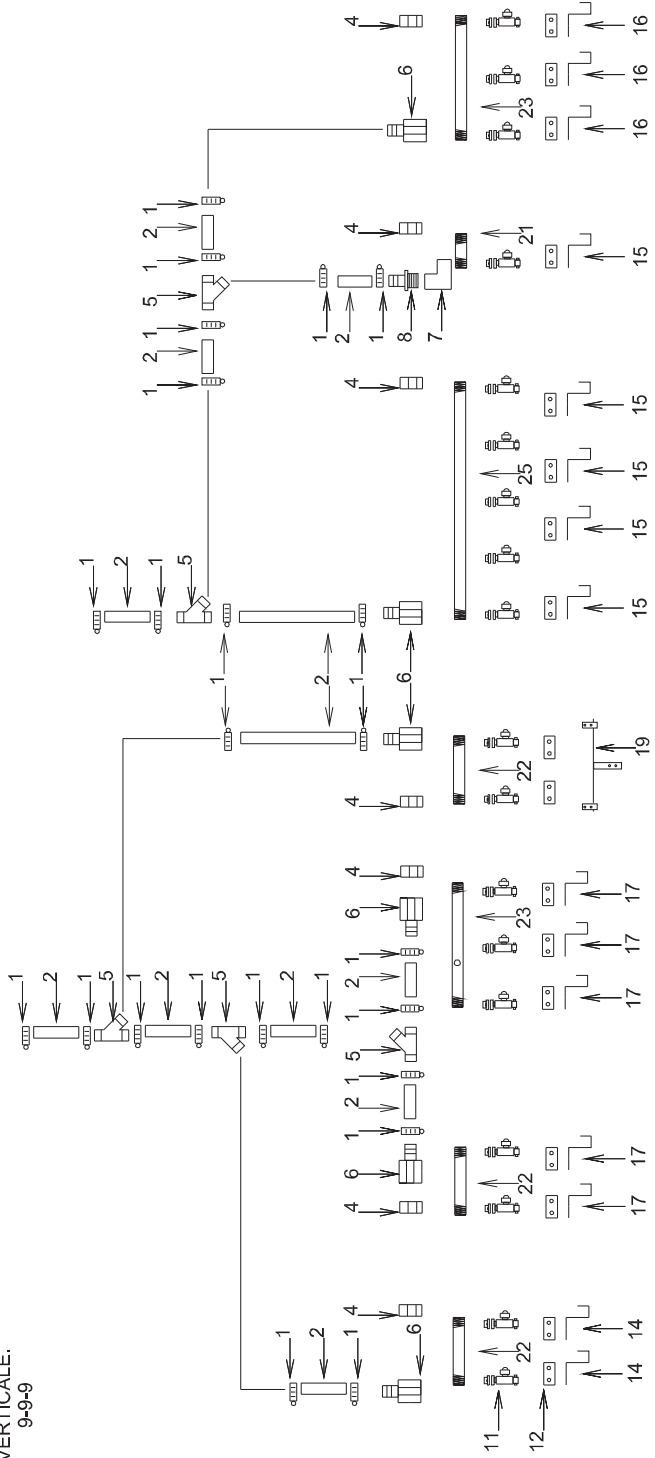
Desc. Française **Plomb. eau 5 sect., 45' HV 27 buses aux 20"**

English Desc. **5 sect. water plumb., 45' HV 27 noz. at 20"**

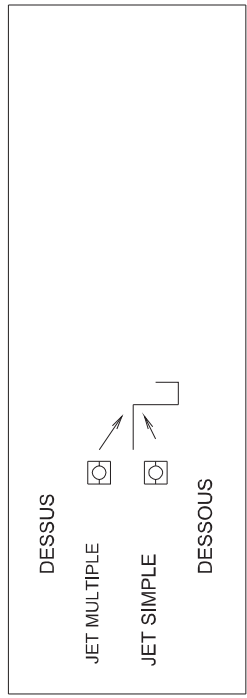
Réf.	Quantité	Produit	Description française	English Description
1	30.00	DA-SHAS12	Collier de serrage en acier inox. 9/16" x 1 1/4"	Stainless steel collar 9/16" x 1 1/4"
2	120.00	LV-342N	Boyau noir, 3/4", 150 lb/po2, caoutchouc 1 pli	Black hose 3/4", 1 ply, 150 psi
4	10.00	MP-402909	Bouchon 1/4 tour avec gasket	Black cap plug / gasket
4	10.00	AU-8294022	Adaptateur 3/4"fbsp x capuchon vissé mâle	Adapt.3/4"fbsp x male twist cap
5	5.00	AU-Y34	Raccord-union en Y 3/4"hb poly.bleu	Poly.y-3/4" hb,bleu
6	10.00	JB-IMB0606FNY	Adapt. droit 3/4"fnpt x 3/4"hb céd.80 ny.	Straight adapt. 3/4"fnpt x 3/4"hb ced.80 ny.
11	27.00	JB-QJ1756034	Support de buse simple 3/4"	Nylon jet support 3/4"
12	24.00	AU-3254PP	Support de tuyau (la paire) 3/4", 1"od. poly noir	Poly.clamp 3/4", 1"t (pair) Black
21	2.00	MS-TU1	Tube poly. 3/4" x 5 1/4", 1 trou	Poly tube 3/4" x 6", 1 hole
22	3.00	MS-TU220	Tube poly. 3/4" x 22 1/2", 2 trous 20"	Poly. tube 3/4" x 24", 2 holes 20"
23	3.00	MS-TU320	Tube poly. 3/4" x 42 1/2", 3 trous 20"	Poly. tube 3/4" x 42 1/2", 3 holes 20"
25	2.00	MS-TU520	Tube poly. 3/4" x 82 1/2", 5 trous 20"	Poly. tube 3/4" x 84", 5 holes 20"
51	6.00	BT-14212	Boulon 1/4 x 2 1/2" nc plaqué	Bolt 1/4 x 2 1/2" nc plated
51	6.00	BT-FW14	Rondelle plate 1/4"	Flat washer 1/4"
51	6.00	BT-LN14	Écrou freiné nylon 1/4 unc	Nylon 1/4" lock nut unc
51	6.00	MS-SJT151	Sup. jet tube 1 1/2" x 1"	Jet support for 1.5" x 1" tube
51	6.00	BT-FW14	Rondelle plate 1/4"	Flat washer 1/4"
54	14.00	MS-SJT15C	Sup. jet tube 1 1/2" x 1 1/2"	Jet support for 1 1/2" squ. tu.
54	14.00	BT-14212	Boulon 1/4 x 2 1/2" nc plaqué	Bolt 1/4 x 2 1/2" nc plated
54	14.00	BT-FW14	Rondelle plate 1/4"	Flat washer 1/4"
54	14.00	BT-FW14	Rondelle plate 1/4"	Flat washer 1/4"
54	14.00	BT-LN14	Écrou freiné nylon 1/4 unc	Nylon 1/4" lock nut unc
55	2.00	BT-LN14	Écrou freiné nylon 1/4 unc	Nylon 1/4" lock nut unc
55	2.00	MS-SJT15CL	Sup. jet tube long 1 1/2" x 1 1/2"	Long jet sup. for 1.5" squa.tu
55	2.00	BT-14212	Boulon 1/4 x 2 1/2" nc plaqué	Bolt 1/4 x 2 1/2" nc plated
55	2.00	BT-FW14	Rondelle plate 1/4"	Flat washer 1/4"
55	2.00	BT-FW14	Rondelle plate 1/4"	Flat washer 1/4"
70	2.00	MS-SBECRA	Support sur rampe pour porte buse	Boom bracket for nozzle bodies
70	1.00	MS-SBEE	Support boyau elargie extension	Boom extension bracket
70	1.00	AU-UB38112212	Boulon en U, carré 3/8 x 1 1/2 x 2 1/2	Sq u-bolt 3/8 x 1 1/2 x 2 1/2
70	1.00	BT-LN38	Écrou freiné nylon 3/8 unc	Locknut nylon 3/8 unc

RAMPE 45' HV, PLOMBERIE EAU 3 SECTIONS 45' HV BOOM, WATER PLUMBING 3 SECTION

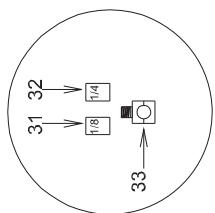
45' HYDRAULIQUE
VERTICALE.
9-9-8



SUPPORTS DE TUBES



* POUR LECTURE DE PRESSION



PULVÉRISATEUR MS Inc. MS SPRAYER Inc.	
IPULVAGIRAMPEPLOMB-EAU/PE3R45V8	
DATE: 1998-09-09	PAR/By: G.L.
REV: 2003-01-13	PAR/By: P.B.
# REC.: RE-PE3R45V8	#REV: 3
RE-PE3R45QV8	
	APP:



PULVÉRISATEUR MS
Div. de RAD Technologies Inc.
4300 rue Vachon, Drummondville QC J2B 6V4, Canada
Tél.: 819-474-1910 Fax: 819-474-5317 sales@msspray.com

BOM

RE-PE3R45QV8

REVISION

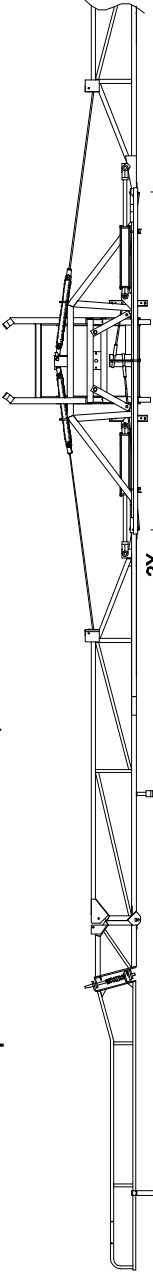
1

Desc. Française **Plomb. eau 3 sect., 45' HV 27 buses mult. 20"**

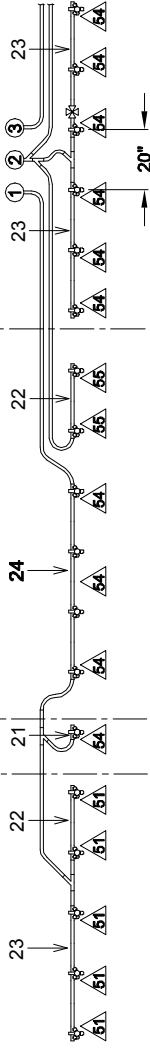
English Desc. **3 sect. water plumb., 45' HV 27 mult. noz. at 20"**

Réf.	Quantité	Produit	Description française	English Description
11	27.00	JB-QJ36334NYB	Support de buse triple pour tuyau 3/4"	Triple nozzle body for 3/4" pipe

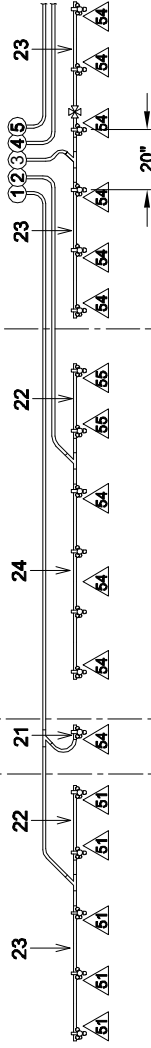
Plomb. 3 et 5 sect., 30 buses aux 20" pour rampe HV50
 Water plumb. 3 and 5 sect., 30 nozzles at 20" for 50'HV



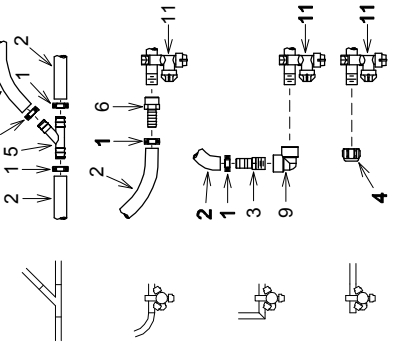
RE-PE3R50V8
 3 Sections
 30: (10-10-10)



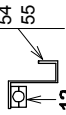
RE-PE5R50V8
 5 Sections
 30: (6-6-6-6-6)



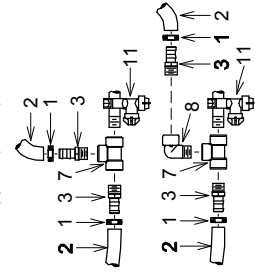
Légende
 Legend



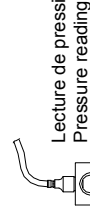
51
 54
 55
 12



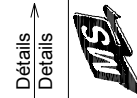
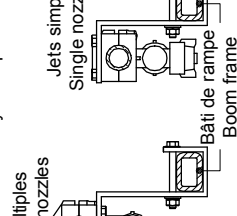
Support de jet (déporté)
 Nozzle support (offset)



No. de section de rampe
 Boom section number



Exemple de montage d'un support de jet.
 Nozzle holder assembly example.



PULVÉRISATEUR MS Inc.
MS SPRAYER Inc.

IPULVAGIRAMPEPLOMB-EAUPER50V8

DATE: 2004-10-12 PAR: E. L.

REV: 2004-10-18 PAR: E. L. #REV: 1

REC.: RE-PE3R50V8

RE-PE5R50V8

APP:



Desc. Française **Plomb. eau 3 sect., 50' HV 30 buses aux 20"**

English Desc. **3 sect. water plumb., 50' HV 30 noz. at 20"**

Réf.	Quantité	Produit	Description française	English Description
1	38.00	DA-SHAS12	Collier de serrage en acier inox. 9/16" x 1 1/4"	Stainless steel collar 9/16" x 1 1/4"
2	120.00	LV-342N	Boyau noir, 3/4", 150 lb/po2, caoutchouc 1 pli	Black hose 3/4", 1 ply, 150 psi
4	10.00	MP-402909	Bouchon 1/4 tour avec gasket	Black cap plug / gasket
4	10.00	AU-8294022	Adaptateur 3/4"fbsp x capuchon vissé mâle	Adapt.3/4"fbsp x male twist cap
5	7.00	AU-Y34	Raccord-union en Y 3/4"hb poly.bleu	Poly.y-3/4" hb,bleu
6	14.00	JB-IMB0606FNY	Adapt. droit 3/4"fnpt x 3/4"hb céd.80 ny.	Straight adapt. 3/4"fnpt x 3/4"hb ced.80 ny.
11	30.00	JB-QJ1756034	Support de buse simple 3/4"	Nylon jet support 3/4"
12	28.00	AU-3254PP	Support de tuyau (la paire) 3/4", 1"od. poly noir	Poly.clamp 3/4", 1"t (pair) Black
21	2.00	MS-TU1	Tube poly. 3/4" x 5 1/4", 1 trou	Poly tube 3/4" x 6", 1 hole
22	4.00	MS-TU220	Tube poly. 3/4" x 22 1/2", 2 trous 20"	Poly. tube 3/4" x 24", 2 holes 20"
23	4.00	MS-TU320	Tube poly. 3/4" x 42 1/2", 3 trous 20"	Poly. tube 3/4" x 42 1/2", 3 holes 20"
24	2.00	MS-TU420	Tube poly. 3/4" x 62 1/2", 4 trous 20"	Poly. tube 3/4" x 64", 4 holes 20"
51	10.00	BT-LN14	Écrou freiné nylon 1/4 unc	Nylon 1/4" lock nut unc
51	10.00	MS-SJT151	Sup. jet tube 1 1/2" x 1"	Jet support for 1.5" x 1" tube
51	20.00	BT-FW14	Rondelle plate 1/4"	Flat washer 1/4"
51	10.00	BT-14212	Boulon 1/4 x 2 1/2" nc plaqué	Bolt 1/4 x 2 1/2" nc plated
54	28.00	BT-FW14	Rondelle plate 1/4"	Flat washer 1/4"
54	14.00	MS-SJT15C	Sup. jet tube 1 1/2" x 1 1/2"	Jet support for 1 1/2" squ. tu.
54	14.00	BT-14212	Boulon 1/4 x 2 1/2" nc plaqué	Bolt 1/4 x 2 1/2" nc plated
54	14.00	BT-LN14	Écrou freiné nylon 1/4 unc	Nylon 1/4" lock nut unc
55	4.00	BT-14212	Boulon 1/4 x 2 1/2" nc plaqué	Bolt 1/4 x 2 1/2" nc plated
55	4.00	MS-SJT15CL	Sup. jet tube long 1 1/2" x 1 1/2"	Long jet sup. for 1.5" squa.tu
55	8.00	BT-FW14	Rondelle plate 1/4"	Flat washer 1/4"
55	4.00	BT-LN14	Écrou freiné nylon 1/4 unc	Nylon 1/4" lock nut unc



PULVÉRISATEUR MS
 Div. de RAD Technologies Inc.
 4300 rue Vachon, Drummondville QC J2B 6V4, Canada
 Tél.: 819-474-1910 Fax: 819-474-5317 sales@msspray.com

BOM

RE-PE5R50V8

REVISION

3

Desc. Française **Plomb. eau 5 sect., 50' HV 30 buses aux 20"**

English Desc. **5 sect. water plumb., 50' HV 30 noz. at 20"**

Réf.	Quantité	Produit	Description française	English Description
1	38.00	DA-SHAS12	Collier de serrage en acier inox. 9/16" x 1 1/4"	Stainless steel collar 9/16" x 1 1/4"
2	120.00	LV-342N	Boyau noir, 3/4", 150 lb/po2, caoutchouc 1 pli	Black hose 3/4", 1 ply, 150 psi
4	12.00	MP-402909	Bouchon 1/4 tour avec gasket	Black cap plug / gasket
4	12.00	AU-8294022	Adaptateur 3/4"fbsp x capuchon vissé mâle	Adapt.3/4"fbsp x male twist cap
5	7.00	AU-Y34	Raccord-union en Y 3/4"hb poly.bleu	Poly.y-3/4" hb,bleu
6	12.00	JB-IMB0606FNY	Adapt. droit 3/4"fnpt x 3/4"hb céd.80 ny.	Straight adapt. 3/4"fnpt x 3/4"hb ced.80 ny.
11	30.00	JB-QJ1756034	Support de buse simple 3/4"	Nylon jet support 3/4"
12	28.00	AU-3254PP	Support de tuyau (la paire) 3/4", 1"od. poly noir	Poly.clamp 3/4", 1"t (pair) Black
21	2.00	MS-TU1	Tube poly. 3/4" x 5 1/4", 1 trou	Poly tube 3/4" x 6", 1 hole
22	4.00	MS-TU220	Tube poly. 3/4" x 22 1/2", 2 trous 20"	Poly. tube 3/4" x 24", 2 holes 20"
23	4.00	MS-TU320	Tube poly. 3/4" x 42 1/2", 3 trous 20"	Poly. tube 3/4" x 42 1/2", 3 holes 20"
24	2.00	MS-TU420	Tube poly. 3/4" x 62 1/2", 4 trous 20"	Poly. tube 3/4" x 64", 4 holes 20"
51	10.00	MS-SJT151	Sup. jet tube 1 1/2" x 1"	Jet support for 1.5" x 1" tube
51	10.00	BT-FW14	Rondelle plate 1/4"	Flat washer 1/4"
51	10.00	BT-14212	Boulon 1/4 x 2 1/2" nc plaqué	Bolt 1/4 x 2 1/2" nc plated
51	10.00	BT-FW14	Rondelle plate 1/4"	Flat washer 1/4"
51	10.00	BT-LN14	Écrou freiné nylon 1/4 unc	Nylon 1/4" lock nut unc
54	14.00	MS-SJT15C	Sup. jet tube 1 1/2" x 1 1/2"	Jet support for 1 1/2" squ. tu.
54	14.00	BT-14212	Boulon 1/4 x 2 1/2" nc plaqué	Bolt 1/4 x 2 1/2" nc plated
54	14.00	BT-FW14	Rondelle plate 1/4"	Flat washer 1/4"
54	14.00	BT-LN14	Écrou freiné nylon 1/4 unc	Nylon 1/4" lock nut unc
54	14.00	BT-FW14	Rondelle plate 1/4"	Flat washer 1/4"
55	4.00	MS-SJT15CL	Sup. jet tube long 1 1/2" x 1 1/2"	Long jet sup. for 1.5" squa.tu
55	4.00	BT-14212	Boulon 1/4 x 2 1/2" nc plaqué	Bolt 1/4 x 2 1/2" nc plated
55	4.00	BT-FW14	Rondelle plate 1/4"	Flat washer 1/4"
55	4.00	BT-FW14	Rondelle plate 1/4"	Flat washer 1/4"
55	4.00	BT-LN14	Écrou freiné nylon 1/4 unc	Nylon 1/4" lock nut unc



PULVÉRISATEUR MS
Div. de RAD Technologies Inc.
4300 rue Vachon, Drummondville QC J2B 6V4, Canada
Tél.: 819-474-1910 Fax: 819-474-5317 sales@msspray.com

BOM

RE-PE3R50QV8

REVISION

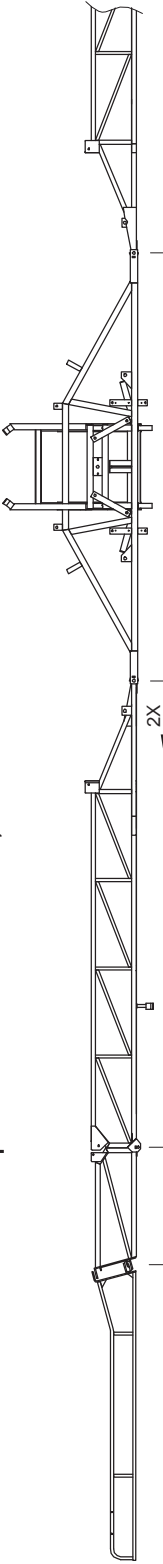
1

Desc. Française **Plomb. eau 3 sect., 50' HV 30 buses mult. 20"**

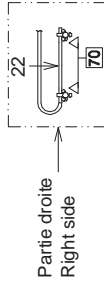
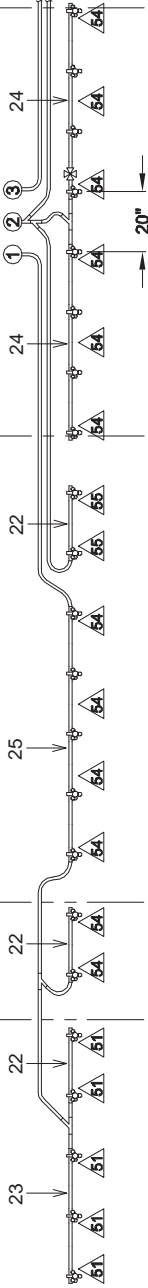
English Desc. **3 sect. water plumb., 50' HV 30 mult. noz. at 20"**

Réf.	Quantité	Produit	Description française	English Description
11	30.00	JB-QJ36334NYB	Support de buse triple pour tuyau 3/4"	Triple nozzle body for 3/4" pipe

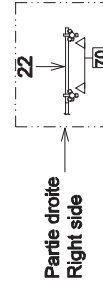
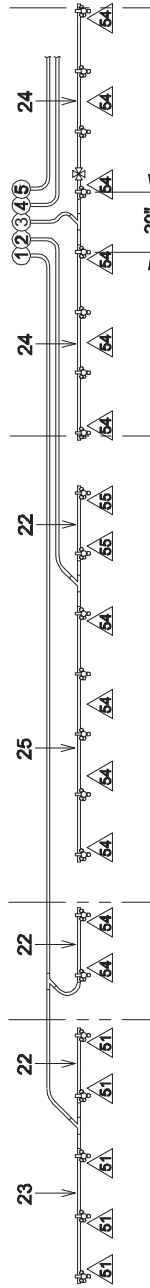
Plomb. 3 et 5 sect., 36 buses aux 20" pour rampe HV60
 Water plumb. 3 and 5 sect., 36 nozzles at 20" for 60'HV



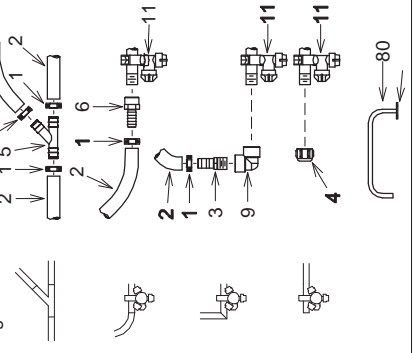
RE-PE3R60V8
 3 Sections
 36: (12-12-12)



RE-PE5R60V8
 5 Sections
 36: (7-7-8-7-7)



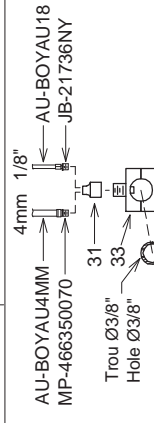
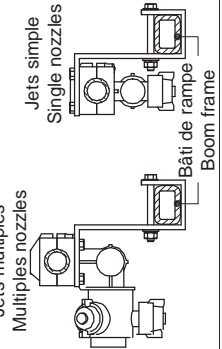
Légende
 Legend



No. de section de rampe
 Boom section number



Exemple de montage d'un support de jet.
 Nozzle holder assembly exemple.



PULVÉRISATEUR MS Inc.
MS SPRAYER Inc.

MP-466350070
 AU-BOYAU18
 AU-BOYAU18
 MP-466350070
 4mm 1/8"
 Trou Ø3/8"
 Hole Ø3/8"
 31
 33
 AU-BOYAU18
 MP-466350070
 PULVAGRAMPEPLOMB-EAUPER60V8
 DATE: 2004-06-09
 REV: 2004-10-18
 # REC.: RE-PE3R60V8
 RE-PE5R60V8
 PAR/By: E.L.
 PAR/By: E.L.
 #REV: 1
 APP: *[Signature]*

**PULVÉRISATEUR MS**

Div. de RAD Technologies Inc.

4300 rue Vachon, Drummondville QC J2B 6V4, Canada

Tél.: 819-474-1910 Fax: 819-474-5317 sales@msspray.com**BOM****RE-PE3R60V8****REVISION****3**Desc. Française **Plomb. eau 3 sect., 60' HV 36 buses aux 20"**English Desc. **3 sect. water plumb., 60' HV 36 noz. at 20"**

Réf.	Quantité	Produit	Description française	English Description
1	38.00	DA-SHAS12	Collier de serrage en acier inox. 9/16" x 1 1/4"	Stainless steel collar 9/16" x 1 1/4"
2	130.00	LV-342N	Boyau noir, 3/4", 150 lb/po2, caoutchouc 1 pli	Black hose 3/4", 1 ply, 150 psi
4	10.00	AU-8294022	Adaptateur 3/4"fbsp x capuchon vissé mâle	Adapt.3/4"fbsp x male twist cap
4	10.00	MP-402909	Bouchon 1/4 tour avec gasket	Black cap plug / gasket
5	7.00	AU-Y34	Raccord-union en Y 3/4"hb poly.bleu	Poly.y-3/4" hb,bleu
6	14.00	JB-IMB0606FNY	Adapt. droit 3/4"fnpt x 3/4"hb céd.80 ny.	Straight adapt. 3/4"fnpt x 3/4"hb ced.80 ny.
11	36.00	JB-QJ1756034	Support de buse simple 3/4"	Nylon jet support 3/4
12	32.00	AU-3254PP	Support de tuyau (la paire) 3/4", 1"od. poly noir	Poly.clamp 3/4", 1"t (pair) Black
22	6.00	MS-TU220	Tube poly. 3/4" x 22 1/2", 2 trous 20"	Poly. tube 3/4" x 24", 2 holes 20"
23	2.00	MS-TU320	Tube poly. 3/4" x 42 1/2", 3 trous 20"	Poly. tube 3/4" x 42 1/2", 3 holes 20"
24	2.00	MS-TU420	Tube poly. 3/4" x 62 1/2", 4 trous 20"	Poly. tube 3/4" x 64", 4 holes 20"
25	2.00	MS-TU520	Tube poly. 3/4" x 82 1/2", 5 trous 20"	Poly. tube 3/4" x 84", 5 holes 20"
51	10.00	BT-LN14	Écrou freiné nylon 1/4 unc	Nylon 1/4" lock nut unc
51	10.00	BT-14212	Boulon 1/4 x 2 1/2" nc plaqué	Bolt 1/4 x 2 1/2" nc plated
51	10.00	BT-FW14	Rondelle plate 1/4"	Flat washer 1/4
51	10.00	MS-SJT151	Sup. jet tube 1 1/2" x 1"	Jet support for 1.5" x 1" tube
51	10.00	BT-FW14	Rondelle plate 1/4"	Flat washer 1/4
54	18.00	MS-SJT15C	Sup. jet tube 1 1/2" x 1 1/2"	Jet support for 1 1/2" squ. tu.
54	18.00	BT-14212	Boulon 1/4 x 2 1/2" nc plaqué	Bolt 1/4 x 2 1/2" nc plated
54	18.00	BT-FW14	Rondelle plate 1/4"	Flat washer 1/4
54	18.00	BT-FW14	Rondelle plate 1/4"	Flat washer 1/4
54	18.00	BT-LN14	Écrou freiné nylon 1/4 unc	Nylon 1/4" lock nut unc
55	2.00	MS-SJT15CL	Sup. jet tube long 1 1/2" x 1 1/2"	Long jet sup. for 1.5" squa.tu
55	2.00	BT-14212	Boulon 1/4 x 2 1/2" nc plaqué	Bolt 1/4 x 2 1/2" nc plated
55	2.00	BT-FW14	Rondelle plate 1/4"	Flat washer 1/4
55	2.00	BT-FW14	Rondelle plate 1/4"	Flat washer 1/4
55	2.00	BT-LN14	Écrou freiné nylon 1/4 unc	Nylon 1/4" lock nut unc
70	1.00	AU-UB14112214	Boulon en U, carré 1/4 x 1 1/2 x 2 1/4	Sq u-bolt 1/4 x 1 1/2
70	1.00	MS-SBEE	Support boyau elargie extension	Boom extension bracket
70	2.00	MS-SBECRA	Support sur rampe pour porte buse	Boom bracket for nozzle bodies
70	2.00	BT-FW14	Rondelle plate 1/4"	Flat washer 1/4
70	2.00	BT-LN14	Écrou freiné nylon 1/4 unc	Nylon 1/4" lock nut unc
70	2.00	BT-1434	Boulon 1/4 x 3/4" nc	Bolt 1/4 x 3/4" nc
70	2.00	BT-LN14	Écrou freiné nylon 1/4 unc	Nylon 1/4" lock nut unc

**PULVÉRISATEUR MS**

Div. de RAD Technologies Inc.

4300 rue Vachon, Drummondville QC J2B 6V4, Canada

Tél.: 819-474-1910 Fax: 819-474-5317 sales@msspray.com

BOM**RE-PE5R60V8****REVISION****4**Desc. Française **Plomb. eau 5 sect., 60' HV 36 buses aux 20"**English Desc. **5 sect. water plumb., 60' HV 36 noz. at 20"**

Réf.	Quantité	Produit	Description française	English Description
1	38.00	DA-SHAS12	Collier de serrage en acier inox. 9/16" x 1 1/4"	Stainless steel collar 9/16" x 1 1/4"
2	173.00	LV-342N	Boyau noir, 3/4", 150 lb/po2, caoutchouc 1 pli	Black hose 3/4", 1 ply, 150 psi
4	12.00	MP-402909	Bouchon 1/4 tour avec gasket	Black cap plug / gasket
4	12.00	AU-8294022	Adaptateur 3/4"fbsp x capuchon vissé mâle	Adapt.3/4"fbsp x male twist cap
5	7.00	AU-Y34	Raccord-union en Y 3/4"hb poly.bleu	Poly.y-3/4" hb,bleu
6	12.00	JB-IMB0606FNY	Adapt. droit 3/4"fnpt x 3/4"hb céd.80 ny.	Straight adapt. 3/4"fnpt x 3/4"hb ced.80 ny.
11	36.00	JB-QJ1756034	Support de buse simple 3/4"	Nylon jet support 3/4"
12	32.00	AU-3254PP	Support de tuyau (la paire) 3/4", 1"od. poly noir	Poly.clamp 3/4", 1"t (pair) Black
22	6.00	MS-TU220	Tube poly. 3/4" x 22 1/2", 2 trous 20"	Poly. tube 3/4" x 24", 2 holes 20"
23	2.00	MS-TU320	Tube poly. 3/4" x 42 1/2", 3 trous 20"	Poly. tube 3/4" x 42 1/2", 3 holes 20"
24	2.00	MS-TU420	Tube poly. 3/4" x 62 1/2", 4 trous 20"	Poly. tube 3/4" x 64", 4 holes 20"
25	2.00	MS-TU520	Tube poly. 3/4" x 82 1/2", 5 trous 20"	Poly. tube 3/4" x 84", 5 holes 20"
51	10.00	BT-LN14	Écrou freiné nylon 1/4 unc	Nylon 1/4" lock nut unc
51	10.00	BT-14212	Boulon 1/4 x 2 1/2" nc plaqué	Bolt 1/4 x 2 1/2" nc plated
51	10.00	BT-FW14	Rondelle plate 1/4"	Flat washer 1/4"
51	10.00	MS-SJT151	Sup. jet tube 1 1/2" x 1"	Jet support for 1.5" x 1" tube
51	10.00	BT-FW14	Rondelle plate 1/4"	Flat washer 1/4"
54	18.00	MS-SJT15C	Sup. jet tube 1 1/2" x 1 1/2"	Jet support for 1 1/2" squ. tu.
54	18.00	BT-14212	Boulon 1/4 x 2 1/2" nc plaqué	Bolt 1/4 x 2 1/2" nc plated
54	18.00	BT-LN14	Écrou freiné nylon 1/4 unc	Nylon 1/4" lock nut unc
54	18.00	BT-FW14	Rondelle plate 1/4"	Flat washer 1/4"
54	18.00	BT-FW14	Rondelle plate 1/4"	Flat washer 1/4"
55	2.00	BT-14212	Boulon 1/4 x 2 1/2" nc plaqué	Bolt 1/4 x 2 1/2" nc plated
55	2.00	BT-FW14	Rondelle plate 1/4"	Flat washer 1/4"
55	2.00	BT-FW14	Rondelle plate 1/4"	Flat washer 1/4"
55	2.00	BT-LN14	Écrou freiné nylon 1/4 unc	Nylon 1/4" lock nut unc
55	2.00	MS-SJT15CL	Sup. jet tube long 1 1/2" x 1 1/2"	Long jet sup. for 1.5" squa.tu
70	2.00	AU-UB14112214	Boulon en U, carré 1/4 x 1 1/2 x 2 1/4	Sq u-bolt 1/4 x 1 1/2
70	2.00	BT-LN14	Écrou freiné nylon 1/4 unc	Nylon 1/4" lock nut unc
70	2.00	BT-1434	Boulon 1/4 x 3/4" nc	Bolt 1/4 x 3/4" nc
70	2.00	BT-LN14	Écrou freiné nylon 1/4 unc	Nylon 1/4" lock nut unc
70	1.00	MS-SBEE	Support boyau elargie extension	Boom extension bracket
70	2.00	MS-SBECRA	Support sur rampe pour porte buse	Boom bracket for nozzle bodies
70	2.00	BT-FW14	Rondelle plate 1/4"	Flat washer 1/4"



PULVÉRISATEUR MS
Div. de RAD Technologies Inc.
4300 rue Vachon, Drummondville QC J2B 6V4, Canada
Tél.: 819-474-1910 Fax: 819-474-5317 sales@msspray.com

BOM

RE-PE3R60QV8

REVISION

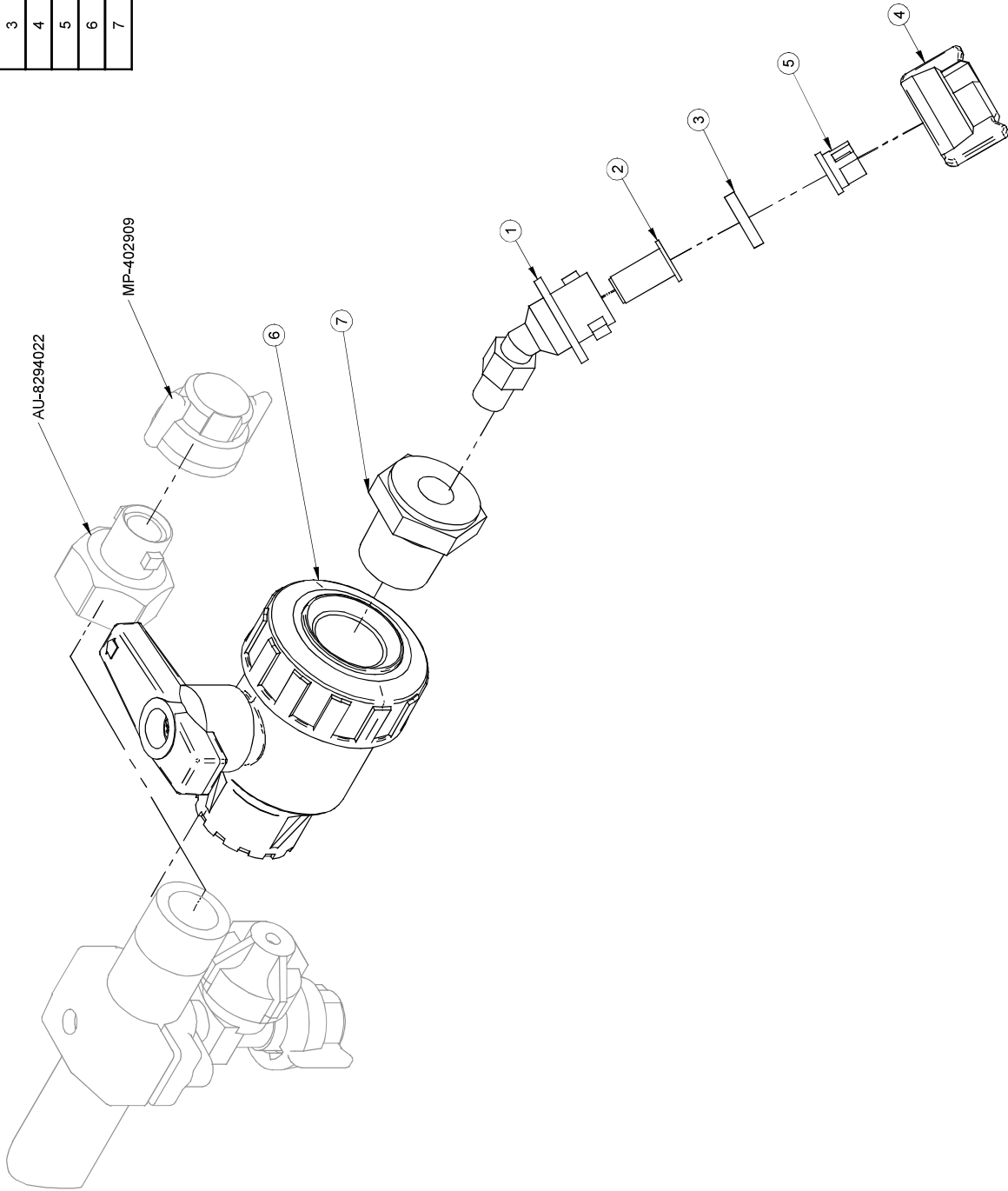
1

Desc. Française **Plomb. eau 3 sect., 60' HV 36 buses mult. 20"**

English Desc. **3 sect. water plumb., 60' HV 36 mult. noz. at 20"**

Réf.	Quantité	Produit	Description française	English Description
11	36.00	JB-QJ36334NYB	Support de buse triple pour tuyau 3/4"	Triple nozzle body for 3/4" pipe

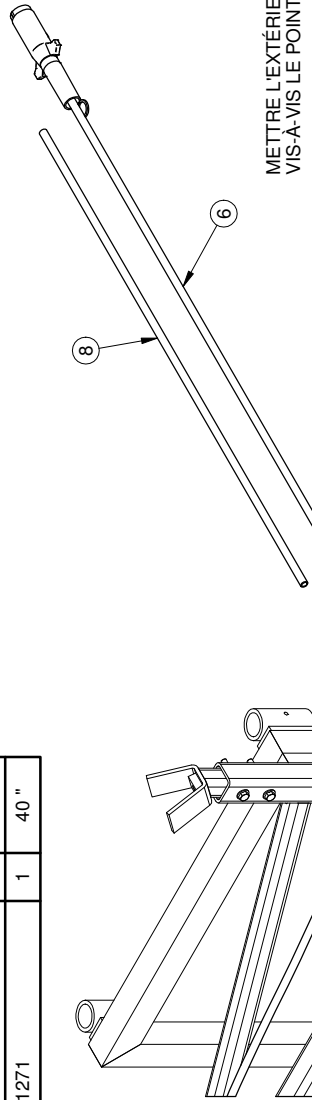
#	Ref.	Q.
1	JB-2267414NYB	1
2	JB-4193APP50	1
3	JB-CP19438EPR	1
4	JB-CP256075NY	1
5	JB-OC16	1
6	MP-S301250PP	1
7	JB-RB3414NY40	1



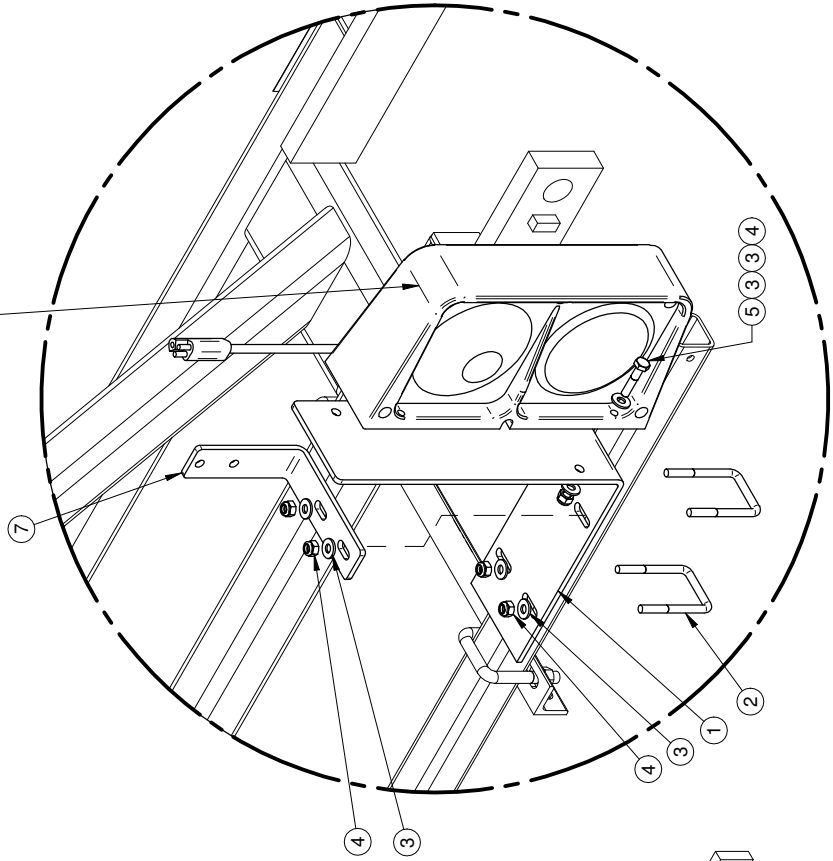
2008/12/10	AR800-0004.asm	Rev. 0	Pg:1-1
	AR800-0004.dft		AR800-0004

#	REF.	Q.	L"
8	AU-1271	1	40"

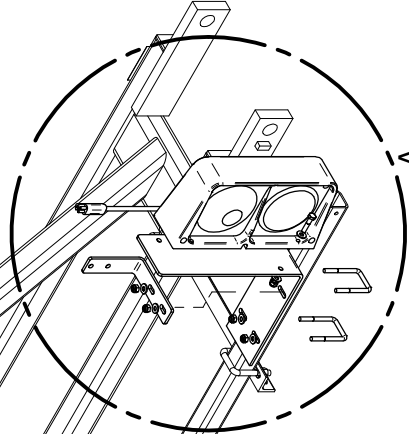
#	REF.	Q.
1	GF-RS02Z39	2
2	AU-UB14112214	4
3	BT-FW14SS	16
4	BT-LN14SS	12
5	BT-14114	4
6	AU-54003040	1
7	A800-0019	2



METTRE L'EXTÉRIEUR DE LA LUMIÈRE.
VIS-À-VIS LE POINT LE PLUS LARGE DE LA RAMPE

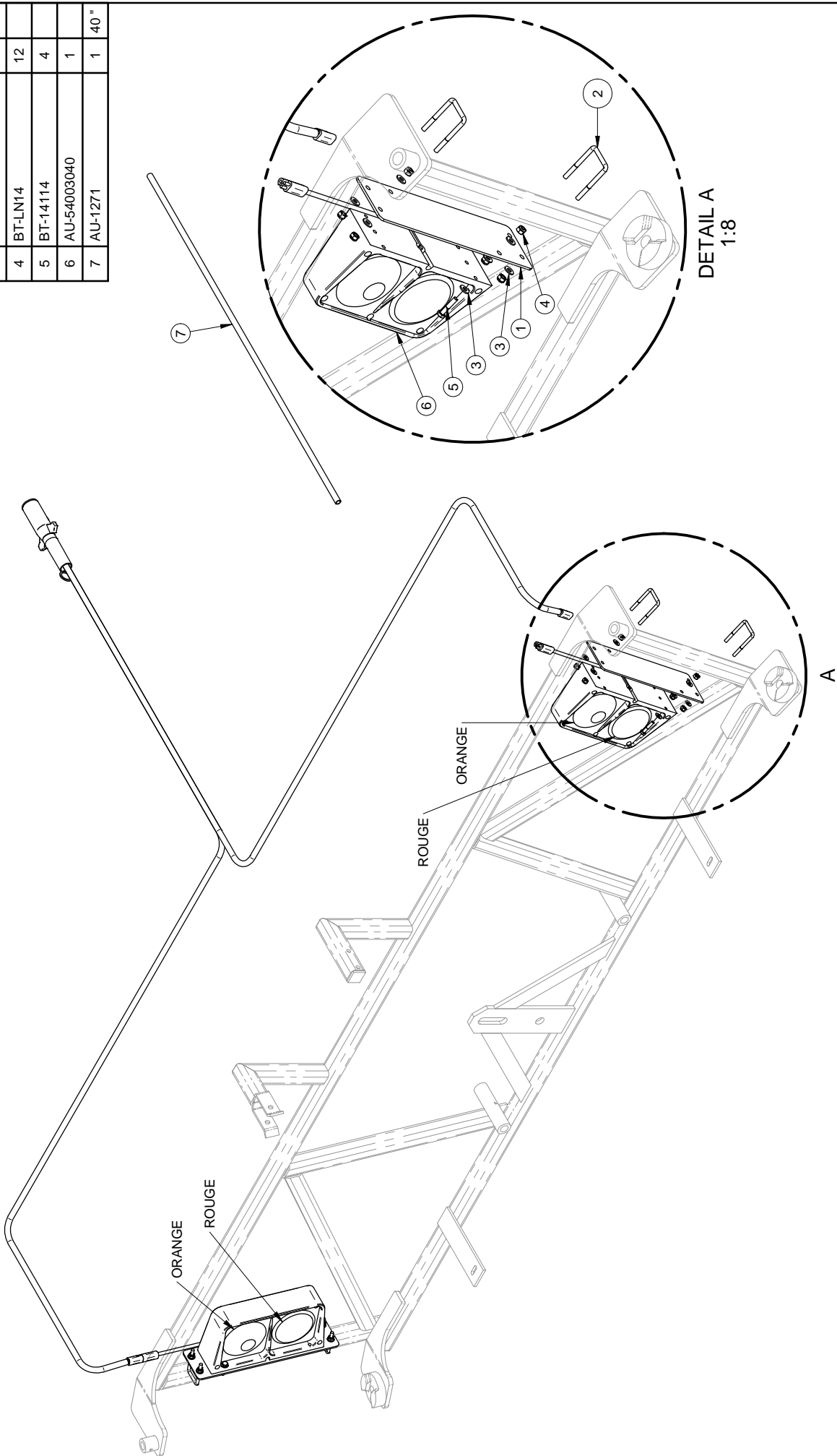


DETAIL A
1:6



<p>1- LES VALEURS SONT EN POUCES SAUF SI SPECIFIÉ UNITS ARE IN INCHES UNLESS OTHERWISE SPECIFIED 2- GENERAL TOLERANCES</p> <p>Frac.: ± 1/16" X.X: ± 0.01" X.XX: ± 0.1" X.XXX: ± 0.005"</p>		<p>AVIS: l'information ci-incluse est de propriété intellectuelle de M.S. GREGGSON et est protégée par les lois de propriété, licence, brevet, droits de reproduction, etc. Toute réimpression, réimpression, réimpression ou toute autre utilisation non autorisée sans la permission écrite de M.S. GREGGSON, qui réserve all patent rights therein, est formellement interdite.</p>	<p># FEUILLE / SHEET # AR830-0013</p>	<p>DATE CREATION 2014-08-26</p>	<p>CREATEUR / CREATOR cyrennep</p>	<p>PAGE 1 of 1</p>
<p>DESCRIPTION ENSEMBLE DE LUMIERES POUR RAMPES HV</p>		<p># REVISION / SCALE 1:12</p>	<p>REVISION PAR / BY allardp</p>	<p>REVISION DATE 2018-12-07</p>	<p>REVISION</p>	<p>3</p>
<p># DESSIN / DRAWING # AR830-0013</p>		<p>M S G R E G G S O N</p>				
Rev	Description	Date	Approbation			

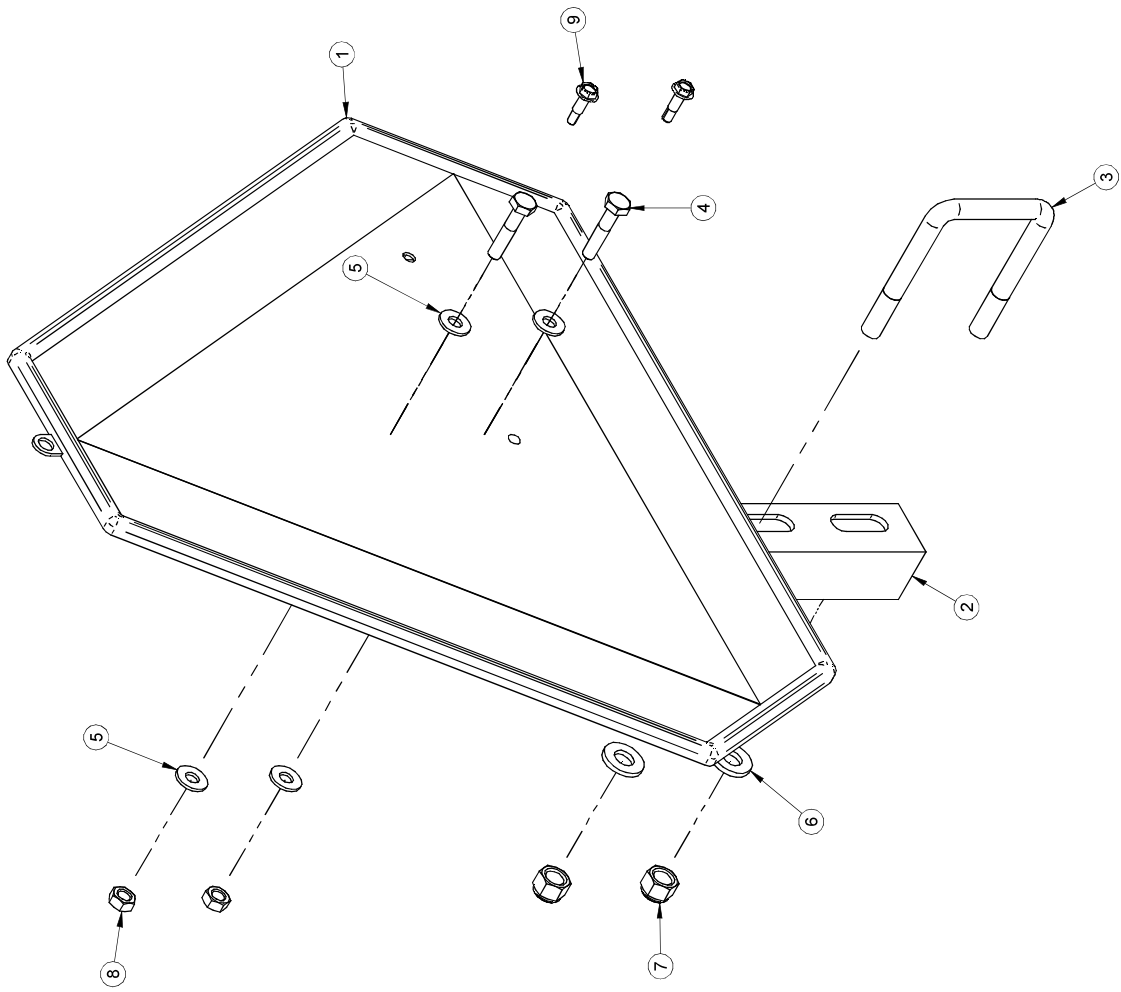
#	REF.	Q.	L"
1	A830-0014	2	
2	AU-UB14112214	4	
3	BT-FW14	16	
4	BT-LN14	12	
5	BT-14114	4	
6	AU-54003040	1	
7	AU-1271	1	40"



Rev	Description	Date	Approbation

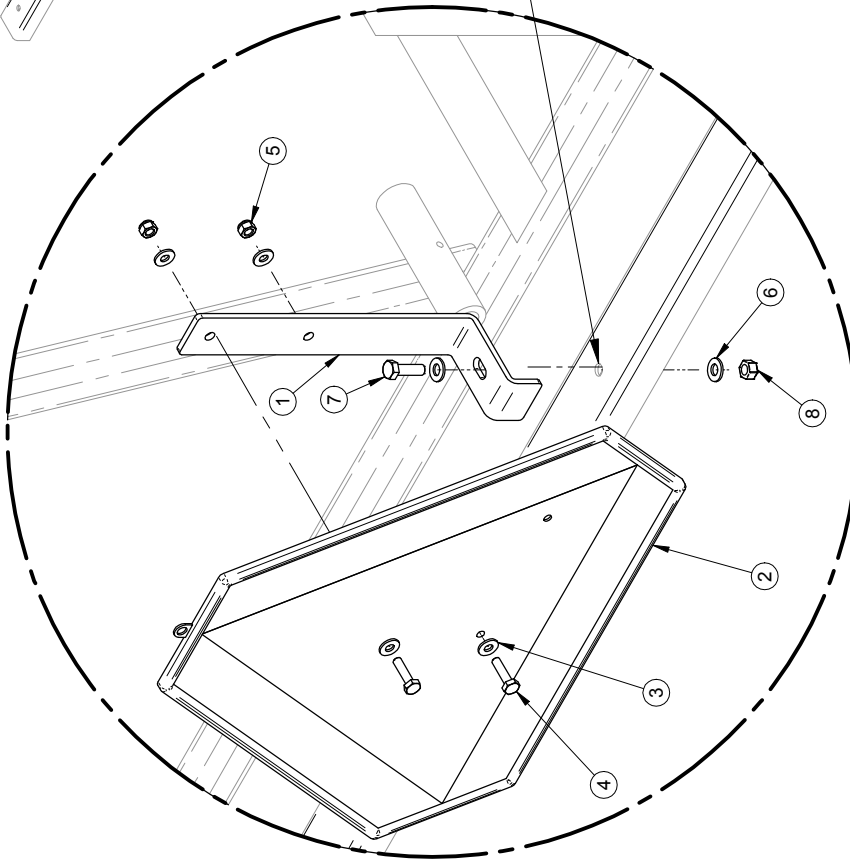
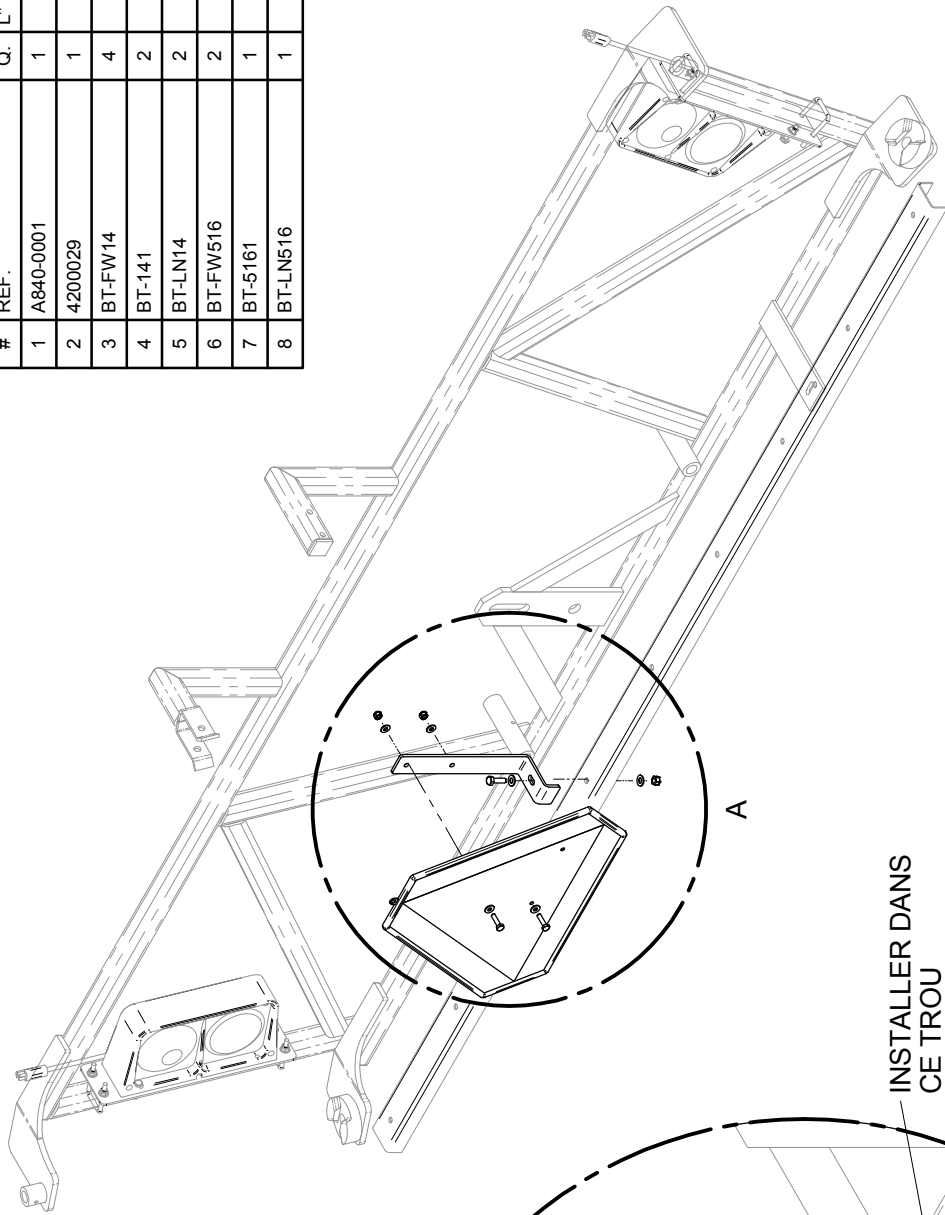
AVIS / Information c-incluse à 46	# FEUILLE / SHEET #	DATE CREATION	CREATEUR / CREATOR	REVISION DATE	PAGE
de MSG REGISSON et qui ne peuvent être	AR830-0014	2014/08/26	roya	2017/01/11	1 of 1
reproduites sans autorisation écrite de	DESCRIPTION			REVISION PAR / BY	
MSG REGISSON. Toute réimpression, vente	ENSEMBLE DE LUMIERES POUR RAMPES MANUEL			allardp	
commerciale, utilisation, réimpression ou tout	#DESSIN / DRAWING #			ECHELLE / SCALE	
droit de reproduction, sans la permission	AR830-0014			1:12	
écrite de MSG REGISSON, qui réserve all patent				REVISION	1
rights thereof.					

#	Ref.	Q.
1	4200029	1
2	MS-BRHV50FJ	1
3	AU-UB3823	1
4	BT-14114	2
5	BT-FW14	4
6	BT-FW38	2
7	BT-LN38	2
8	BT-N14	2
9	BT-AP1234	2



2011/11/24	RE-ENSSMV.asm	Pg:1-1
	Rev. 2	
	RE-ENSSMV.dft	sheet

#	REF.	Q.	L"
1	A840-0001	1	
2	4200029	1	
3	BT-FW14	4	
4	BT-141	2	
5	BT-LN14	2	
6	BT-FW516	2	
7	BT-5161	1	
8	BT-LN516	1	



DETAIL A
1:5.56

1- LES VALEURS SONT EN
POUCE SAUF SI SPECIFIE
UNITS ARE IN INCHES
UNLESS OTHERWISE NOTED
2- TOLERANCES GENERALES
Frac.: ± 1/16"
Dec.: ± 0.015"
X.X: ± 0.1"
X.XX: ± 0.01"
X.XXX: ± 0.005"



AVIS: L'information ci-dessus a été
vérifiée par nos services techniques
de MS Gregson Inc. et nous n'acceptons
réserve tous les droits de propriété,
d'invention, de brevet, de marque,
de communication, fabrication et de tous
droits de reproduction.
NOTICE: All data herein is the property of
MS Gregson Inc. and we do not accept
liability for use, manufacture, design,
reproduction rights there to.

FEUILLE / SHEET #
AR840-0001

DESCRIPTION
Ensemble d'identification « véhicule lent »

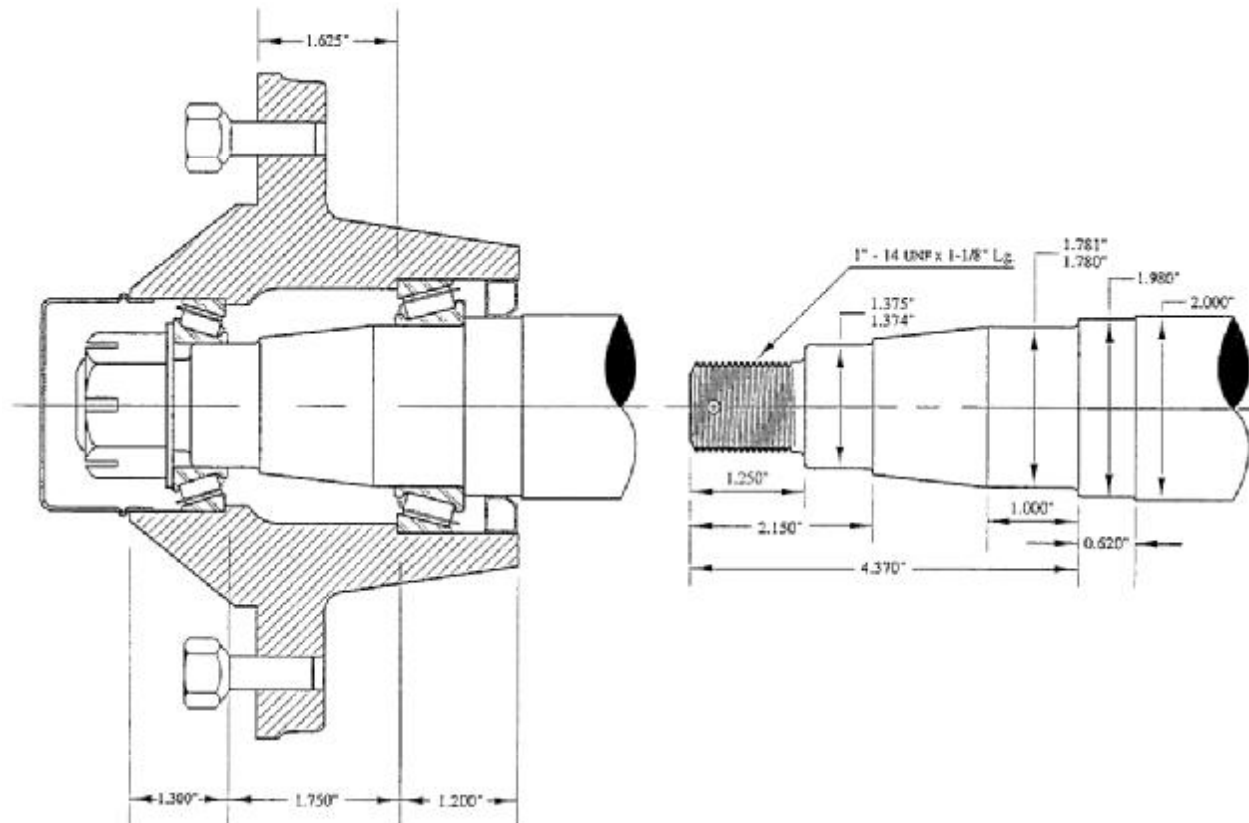
#DESSIN / DRAWING #
AR840-0001

DATE CREATION	CREATEUR / CREATOR	REVISION DATE	PAGE
2015/03/31	roya	2015/04/01	1 of 1
REVISION PAR / BY	REVISION	ECHELLE / SCALE	REVISION
roya		1:12	0

Rev	Description	Date	Approbation

6 trous, 6" Cercle de boulonnage, 4.625" Trou-Guide*

6 bolt, 6" Bolt Circle, 4.625" Pilot*



MOYEURS ET COMPOSANTES

HUB AND COMPONENT PARTS

No. Moyeu Complet Complet Hub Order No.	No. Coussinet / Bearing Ordering No.						No. Composantes / Parts Ordering No.		
	Cuvette Intérieure Inner Cap	Cuvette Extérieure Outer Cap	Intérieur Inner		Extérieur Outer		Bouchon Anti-Poussière Dust Cap	Boulon de roue 9/16 9/16 Wheel Bolt	Joint à Graisser Grease Seal
			Cône/Cone	Calibre/Bore	Cône/Cone	Calibre/Bore			
MS-H5000	AU-052160	AU-052130	AU-050060	1.781	AU-050030	1.375	AU-050480	AU-053050	AU-051150

FUSÉES ET COMPOSANTES

SPINDLE AND COMPONENT PARTS

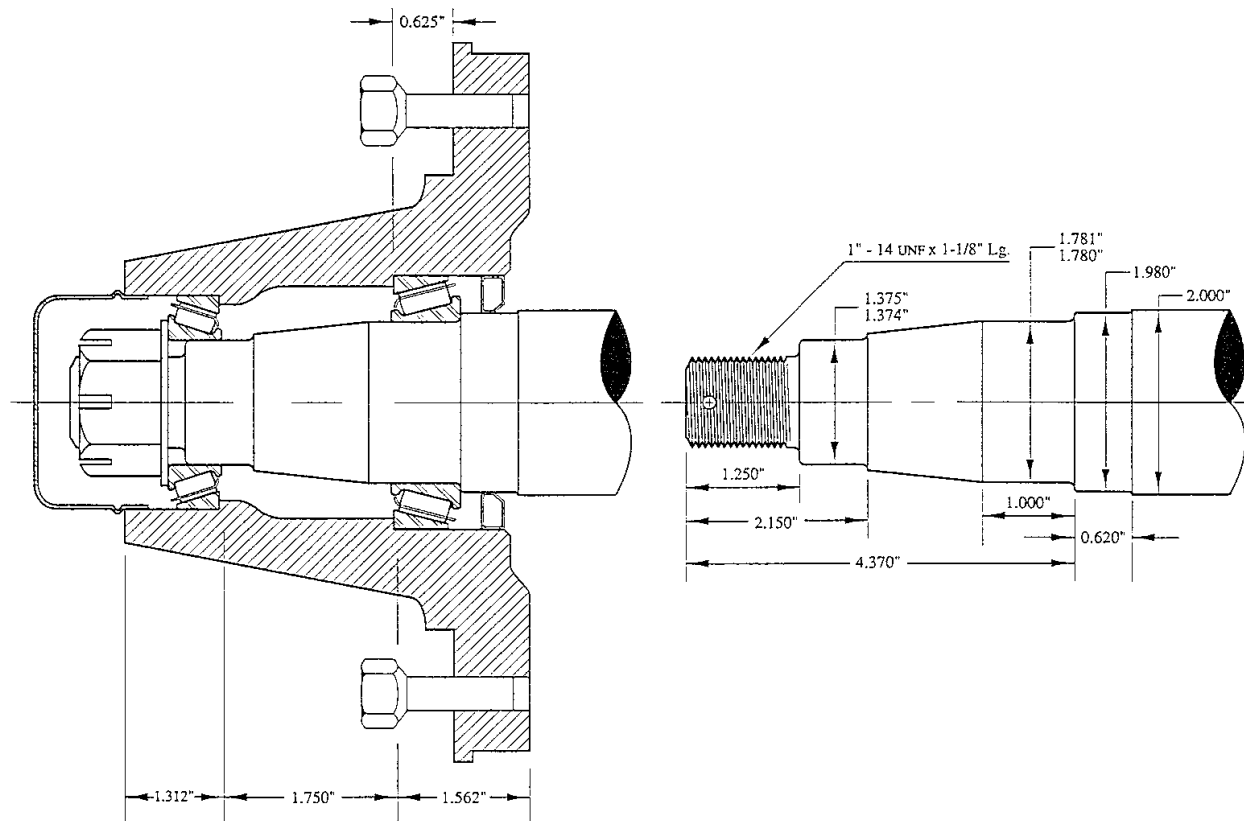
No. Fusée Spindle No.	Diamètre Fusée Spindle Diameter	Boulon Nut	Rondelle Washer	Goepille Cotter Pin	Capacité Lbs Capacity Lbs	Capacité de serrage maximum des écrous de roue : 110 lb Bolt maximum torque : 110 lb
AU-S5000214	2.000	AU-025010	AU-025060	AU-025110	5000	

*Capacité du moyeu basée sur l'utilisation d'une roue avec un déport positif de 1.125 à 30 KPH.

*Hub Capacity Based On 1.125 Positive Offset up to 30 KPH.

8 trous, 8" Cercle de boulonnage, 6" Trou-Guide* - 9/16

9/16 - 8 bolt, 8" Bolt Circle, 6" Pilot*



MOYEURS ET COMPOSANTES

HUB AND COMPONENT PARTS

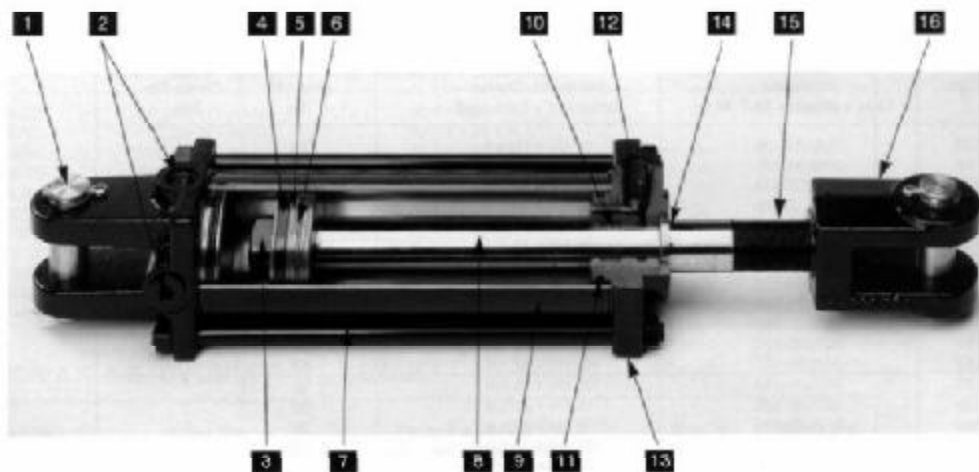
No. Moyeu Complet Complet Hub Order No.	No. Coussinet / Bearing Ordering No.						No. Composantes / Parts Ordering No.		
	Cuvette Intérieure Inner Cup	Cuvette Extérieure Outer Cup	Intérieur Inner		Extérieur Outer		Bouchon Anti-Poussière Dust Cap	Boulon de roue Wheel Bolt	Joint à Graisser Grease Seal
			Cône/Cone	Calibre/Bore	Cône/Cone	Calibre/Bore			
MS-H5500	AU-052160	AU-052130	AU-050060	1.781	AU-050030	1.375	AU-050460	AU-053050	AU-051150

**FUSÉES ET COMPOSANTES
SPINDLE AND COMPONENT PARTS**

No. Fusée Spindle No.	Goupille Cotter Pin	Capacité Lbs Capacity Lbs
AU-S550021216	AU-025110	5500

*Capacité du moyeu basée sur l'utilisation d'une roue avec un déport négatif de 1.500 à 30 KPH.

*Hub Capacity Based On 1.500 Negative Offset up to 30 KPH.



REF	DESCRIPTION
1	Pins and retainers
2	Ports
3	Piston nut
4	Piston wear ring
5	Piston
6	Piston seal
7	Tie-rods
8	Cylinder shaft
9	Tube
10	Rod wear ring
11	Tube seal
12	Rod seal
13	Rod cap & clevis cap
14	Rod wiper
15	Threaded shaft (on ASAE cylinders)
16	Rod clevis

No	DESCRIPTION	SÉRIE	PRESSION MAX. (LB/PO ²)	BORE (PO)	LONGUEUR (PO) RÉTRACTÉ x ÉTENDU	PORT	REPAIR KIT
MI-639704	Cylindre 2 3/4" x 8" double action	TP	3000	2.75	20.25 x 28.25	3/4-16 FORB	MI-639557
MI-639703	Cylindre 2 1/2" x 8" double action	TP	3000	2.5	20.25 x 28.25	3/4-16 FORB	MI-639555
MI-639280	Voir MI-643449	TD	3000	2	20.25 x 28.25	3/4-16 FORB	MI-639542
MI-643276	Cylindre 2" dia. x 3" (gauche)	TH	3000	2.0 x 3.0	11.75 x 14.75	3/4-16 FORB	MI-639542
MI-643433	Cylindre TL 2" x 20" x 1 1/8" tige tige NT, 3/8 FNPT	TL	2500	2.0 x 20	30.25 x 50.25	3/8" FNPT	MI-637529
MI-643434	Cylindre TH 2 1/2" x 8" x 1 1/8" tige tige NT, 3/4-16 FORB	TH	3000	2.5 x 8	20.25 x 28.25	3/4-16 FORB	MI-639555
MI-643444	Cylindre TL 2 1/2" x 16" x 1 1/8" tige tige NT, 3/8" FNPT	TL	2500	2.5 x 16	26.50 x 42.50	3/8" FNPT	MI-643658
MI-643445	Cylindre TH 2 1/2" x 20" x 1 1/8" tige tige NT, 3/4-16 FORB	TH	3000	2.5 x 20	30.50 x 50.50	3/4-16 FORB	MI-643658
MI-643449	Cylindre TH 2" x 8" x 1 1/8" tige tige NT, 3/4-16 FORB	TH	3000	2.0 x 8	20.25 x 28.25	3/4-16 FORB	MI-639555
MI-643645	Cylindre TH 2 1/2" x 10" x 1 1/8" tige tige NT, 3/4-16 FORB	TH	3000	2.5 x 10	20.50 x 30.50	3/4-16 FORB	MI-639555
MI-643658	Voir 639573						
MI-643661	Cylindre 2 1/2" x 12", 3/4 - 16 forb PULL	TD	3000	2.5 x 12	22.25 x 34.25	3/4-16 FORB	MI-637696
MI-643662	Cylindre 2 1/2" x 20" PULL	TD	3000	2.5 x 20	30.25 x 50.25	3/4-16 FORB	MI-637697
MI-643666	Cylindre 2 1/2" x 18" PULL	TD	3000	2.5 x 18	28.25 x 46.25	3/4-16 FORB	MI-637697
MI-643668	Cylindre 2" x 10" double action			2.0 x 10			MI-639572
MI-643741	Cylindre TH 3 1/2" x 8" x 1 1/4" tige tige NT, 3/4-16 FORB	TH	3000	3.5 x 8	20.25 x 28.25	3/4-16 FORB	MI-639561
MI-643831	Cylindre 2 1/2" x 14" Push nitrosteel	TD	3000	2.5 x 14	24.25 x 38.25	3/4-16 FORB	MI-637696
MI-643910	Cylindre 2 1/2" x 8" double action			2.5 x 8			MI-639555
MI-643911	Cylindre 2 3/4" x 8" double action			2.75 x 8			MI-639557
MI-644358	Cylindre 2" x 8" x 1 1/8" tige tige NT, soudé 7/8-14 FORB	TH	3000	2.0 x 8	22.25 x 30.25	7/8-14 FORB	MI-644373
MI-644359	Cylindre 2 1/2" x 8" x 1 1/8" tige tige NT, soudé 7/8-14 FORB Voir MI-644500	TH	3000	2.5 x 8	22.25 x 30.25	7/8-14 FORB	MI-644373
MI-644499	Cylindre 2" x 8" x 1 1/8" tige tige NT, soudé 1 1/16 FORB	TH	3000	2.0 x 8	22.25 x 30.25	1 1/16-12 FORB	MI-644373
MI-644500	Cylindre 2 1/2" x 8" x 1 1/8" tige tige NT, soudé 1 1/16 FORB Voir MI-644500R1	TH	3000	2.5 x 8	22.25 x 30.25	1 1/16-12 FORB	MI-644373
MI-644500R1	Cylindre 2 1/2" x 8" x 1 1/8" nt, soudé 1 1/16 forb.			2.5 x 8		1 1/16 FORB	
MI-645162	Cylindre TH 2 1/2" x 16" x 1 1/8" tige tige NT, 3/4-16 FORB	TH	3000	2.5 x 16	27.15 x 43.15	3/4-16 FORB	MI-649573
MI-645296	Cylindre TH 2" x 20" x 1 1/8" tige tige NT, 3/4-16 FORB	TH	3000	2.0 x 20	30.25 x 50.25	3/4-16 FORB	MI-639542
MI-645297	Cylindre TH 2 1/2" x 16" x 1 1/8" tige tige NT, 3/4-16 FORB Voir MI-645760	TH	3000	2.5 x 16	26.50 x 42.50	3/4-16 FORB	MI-639555
MI-645298	Cylindre TH 2 1/2" x 20" x 1 1/8" tige tige NT, 3/4-16 FORB	TH	3000	2.5 x 20	30.50 x 50.50	3/4-16 FORB	MI-639555
MI-645298R1	Cylindre TH 2 1/2" x 20" x 1 1/8" tige tige NT, 3/4-16 FORB	TH	3000	2.5 x 20	30.50 x 50.50	3/4-16 FORB	MI-SKTR325001125
MI-645346	Cylindre TH 2 1/2" x 10" x 1 1/8" tige tige NT, 3/4-16 FORB	TH	3000	2.5 x 10	18.15 x 28.15	3/4-16 FORB	MI-645004
MI-645347	Cylindre TH 3" x 20" x 1 1/2" tige tige NT, 3/4-16 FORB	TH	3000	3.0 x 20	30.25 x 50.25	3/4-16 FORB	MI-645599
MI-645374	Cylindre 2" dia. x 24" double action	TD	3000	2.0 x 24	34.25 x 58.25	3/4-16 FORB	MI-639542
MI-645375	Cylindre 2 1/2" x 8" tige nitro-steel, seal PTFE	TD	3000	2.5 x 8	18.25 x 26.25	3/4-16 FORB	MI-639555
MI-645376	Cylindre 2 1/2" dia. x 10" double action	TD	3000	2.5 x 10	20.25 x 30.25	3/4-16 FORB	MI-639555
MI-645377	Cylindre 2 1/2" dia. x 30" double action	TD	3000	2.5 x 30	40.25 x 70.25	3/4-16 FORB	MI-639556
MI-645488	Cylindre 2" dia. x 12" double action	TD	3000	2.0 x 12	22.25 x 34.25	3/4-16 FORB	MI-639542
MI-645489	Cylindre 2 1/2" dia. x 12" double action	TD	3000	2.5 x 12	22.25 x 34.25	3/4-16 FORB	MI-639555

No	DESCRIPTION	SÉRIE	PRESSION MAX. (LB/PO ²)	BORE (PO)	LONGUEUR (PO) RÉTRACTÉ x ÉTENDU	PORT	REPAIR KIT
MI-645505	Cylindre TH 2 1/2" x 14" x 1 1/8" tige tige NT, 3/4-16 FORB	TH	3000	2.5 x 14	24.25 x 38.25	3/4-16 FORB	MI-645004
MI-645625	Cylindre 2" x 20" Push	TD	3000	2.0 x 20	20.25 x 50.25	3/4-16 FORB	MI-645724
MI-645626	Cylindre 2 1/2" x 12" double action	TD	3000	2.5x 12	22.25 x 34.25	3/4-16 FORB	MI-639555
MI-646027	Cylindre 3" x 12" double action	TD	3000	3.0 x 12	22.25 x 34.25	3/4-16 FORB	MI-639558
MI-645628	Cylindre 3" x 14" simple double action pull	TD	3000	3.0 x 14	24.25 x 38.25	3/4-16 FORB	MI-645765
MI-645760	Cylindre TH 2 1/2" x 16" x 1 1/8" tige tige NT, 3/4-16 FORB	TH	3000	2.5 x 16	26.50 x 42.50	3/4-16 FORB	MI-645004
MI-645761	Cylindre TH 3" x 14" x 1 1/4" tige tige NT, 3/4-16 FORB	TH	3000	3.0 x 14	24.25 x 38.25	3/4-16 FORB	MI-645599
MI-645762	Cylindre TH 2 1/2" x 30" x 1 1/4" tige tige NT, 3/4-16 FORB	TH	3000	2.5 x 30	26.50 x 56.50	3/4-16 FORB	MI-639556
MI-645782	Cylindre 3" x 14" simple action push	TD	3000	3 X 14	24.25 x 38.25	3/4-16 FORB	MI-645765
MI-645861	Cylindre TH 3" x 18" x 1 1/2" tige tige NT, 3/4-16 FORB	TH	3000	3.0 x 18	26.50 x 44.50	3/4-16 FORB	MI-645589
MI-646400	Cylindre ASAE 2 1/2" x 8" x 1 1/8"nt, 3/4 - 16 forb, PSP seal	TD	3000	2.5 x 8	20.25 x 28.25	3/4-16 FORB	MI-639555
MI-646475	Cylindre 2" x 20" x 1 1/8"nt, seal PSP	TD	3000	2.0 x 20	30.25 x 50.25	3/4-16 FORB	MI-639542
MI-646475R1	Cylindre 2" x 20" x 1 1/8"nt, seal PSP	TD	3000	2.0 x 20	30.25 x 50.25	3/4-16 FORB	MI-SKTCCL2020N0176
MI-646476	Cylindre ASAE 2 1/2" x 10" c 1 1/8"nt, 3/4 - 16 forb, PSP seal	TD	3000	2.5 x 10	22.25 x 32.25	3/4-16 FORB	MI-639555
MI-646476R1	Cylindre ASAE 2 1/2" x 10" c 1 1/8"nt, 3/4 - 16 forb, PSP seal	TD	3000	2.5 x 10	22.25 x 32.25	3/4-16 FORB	MI-SKTCCL2510N0177
MI-646477	Cylindre ASAE 2 1/2" x 12" c 1 1/8"nt, 3/4 - 16 forb, PSP seal	TD	3000	2.5 x 12	24.25 x 36.25	3/4-16 FORB	MI-637696
MI-646477R1	Cylindre ASAE 2 1/2" x 12" c 1 1/8"nt, 3/4 - 16 forb, PSP seal	TD	3000	2.5 x 12	24.25 x 36.25	3/4-16 FORB	MI-SKTR325001125

No	DESCRIPTION	SÉRIE	PRESSION MAX. (LB/PO ²)	BORE (PO)	LONGUEUR (PO) RÉTRACTÉ x ÉTENDU	PORT
AU-CYL2530	Cylindre 2 1/2" x 30" x 1 1/4" tige niturer, 3/8" FNPT	-	3000	2.5 x 30	-	3/8" FNPT
AU-CYL2048	Cylindre 2" x 40" x 1 1/2" tige chromé, 3/8" FNPT	-	3000	2.0 x 40	-	3/8" FNPT
AU-CYL2080	Cylindre 2" x 80" x 1 1/4" tige chromé, 3/8" FNPT	-	3000	2.0 x 80	-	3/8" FNPT
AU-CYL2505	Cylindre 2 1/2" x 4" x 1 1/2" tige chromé, 3/8 FNPT	-	3000	2.5 x 4	-	3/8" FNPT
ENSEMBLE DE RÉPARATION						
AU-CYL2048KC	Ensemble réparation pour AU-CYL2048 2000 et plus					
AU-CYL2048K	Ensemble réparation pour AU-CYL2048 2000 et moins					
AU-CYL2505K	Ensemble réparation pour cylindre AU-CYL2505					

ACCESSOIRES

NO	DESCRIPTION
MS-BRH18P	Limiteur de course vissé, 1-1/8"
MS-BRH18P2	Limiteur de course vissé, 1-1/4"
MS-BRH180	Man avec attache pour écrou
MO-437393	Man de cylindre, tige 1-1/8"
MO-419396	Pin 1"
AU-91105	Stoppeur de course 2-1/2" avec clip plaqué

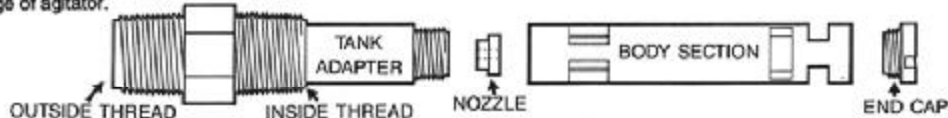
JET AGITATOR and VOLUME BOOSTER MODEL 3371-0019

The versatile Hypro, venturi type, 3371-0019 Jet Agitator adapts to your installation, fits directly into 3/4" NPT tank opening. Mounts vertically or horizontally. (For horizontal mounting, just remove end cap from agitator. The full flow is then directed across the tank.) The overlapping 4-port side outlet provides full 360° agitation for thorough mixing in the vertical position. Molded polypropylene construction provides rigidity and strength. Choice of four nozzles assures proper agitation for your spraying.



ASSEMBLY INSTRUCTIONS

1. Agitator is packaged for shipment disassembled in a see-through plastic envelope. Select your nozzle size and assemble as shown on the sectional drawing. Insert small diameter of nozzle into tank adapter. Thread parts together in order shown. Note that body section end with vertical slots screws into tank adapter (other end is for cap).
2. Wrap teflon tape on the inside 3/4" NPT thread on agitator before installing to tank. This assures a tight seal and will prevent agitator from loosening because of vibration.
3. Apply teflon tape on the outside 3/4" NPT thread for agitator line and install a metal coupling. This will assure a tight seal and prevent breakage of agitator.

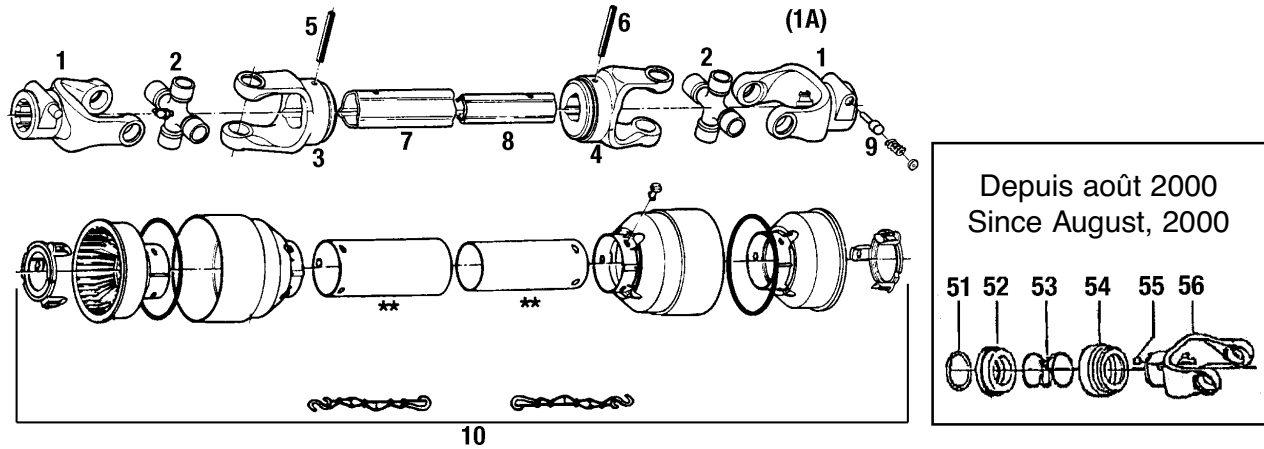


SELECTING THE PROPER NOZZLE FOR SPRAY TANK AGITATION

The right nozzle is the one which provides ample agitation to keep the wettable powders in suspension, but not too much as to cause foaming of spray material.

PERFORMANCE TABLE MODEL 3371-0019

Nozzle Diameter	Input to Agitator in GPM	Input to Agitator in L/min.	Agitator Pressure in PSI	Agitator Pressure in KPa	Agitator Output in GPM	Agitator Output in L/min.
1/8"	2.1	7.9	25	172.4	6	22.7
1/8"	2.9	11	50	344.7	8.8	33.3
1/8"	4.1	15.5	100	689.4	13.9	52.6
5/32"	3.1	11.7	25	172.4	7	26.5
5/32"	4.5	17	50	344.7	11.5	43.5
5/32"	5.8	22	100	689.4	16.2	61.3
3/16"	3.8	14.4	25	172.4	8.5	32.2
3/16"	5.9	22.3	50	344.7	12.8	48.4
3/16"	8.2	31	100	689.4	17.2	65.1
1/4"	5.9	22.3	25	172.4	11.9	45
1/4"	9.8	37.1	50	344.7	17.1	64.7
1/4"	13.5	51.1	100	689.4	20	75.7



Series	T20	T20	T20	T50	T60		
**	26-1/2"	47-1/2"	26-1/2"	26-1/2"	26-1/2"		
REF	CA-PT001	CA-PT002	CA-PT003	CA-PT005	CA-PT006	DESCRIPTION	Q
1	CA-022001	CA-022001				Yoke, 1-3/8" x 6 splines	1
			CA-022001	CA-141025001	CA-141026544	Yoke, 1-3/8 x 6 splines	2
1A	CA-012304					Yoke, 1"	1
		CA-022108				Yoke, 1-1/4"	1
2	CA-41202	CA-41202	CA-41202	CA-180015130	CA-180016130	Cross	2
3	CA-012003	CA-012003	CA-012003	CA-151015011	CA-151016028	Outer yoke	1
4	CA-012002	CA-012002	CA-012002	CA-151015012	CA-151016029	Inner yoke	1
5	CA-190000014	CA-190000014	CA-190000014	CA-190000016	CA-190000018	Pin	1
6	CA-190000012	CA-190000012	CA-190000012	CA-190000394	CA-190000016	Pin	1
7	CA-191120200300	CA-191120200300	CA-191120200300	CA-191150200	CA-191160200	Outer tube	1
8	CA-191120100300	CA-191120100300	CA-191120100300	CA-191150100	CA-191150100	Inner tube	1
9	CA-166026004	CA-166026004	CA-166026004	CA-166026004	CA-166026004	Spring and pin	1
10	CA-220209	CA-220214	CA-220209	CA-142250209	CA-142260030	Guard assy	1
51	CA-190000451	CA-190000451	CA-190000451		CA-190000451	Outer clip	1
52	CA-151016486	CA-151016486	CA-151016486		CA-151016486	Sliding sleeve collar	1
53	CA-180016487	CA-180016487	CA-180016487		CA-180016487	Spring	1
54	CA-180016483	CA-180016483	CA-180016483		CA-180016483	Fixed sleeve	1
55	CA-190000078	CA-190000078	CA-190000078		CA-190000078	Ball ø 1/2"	1
56	CA-151012324	CA-151012324	CA-151012324			Yoke C12	1

** Cross CC length

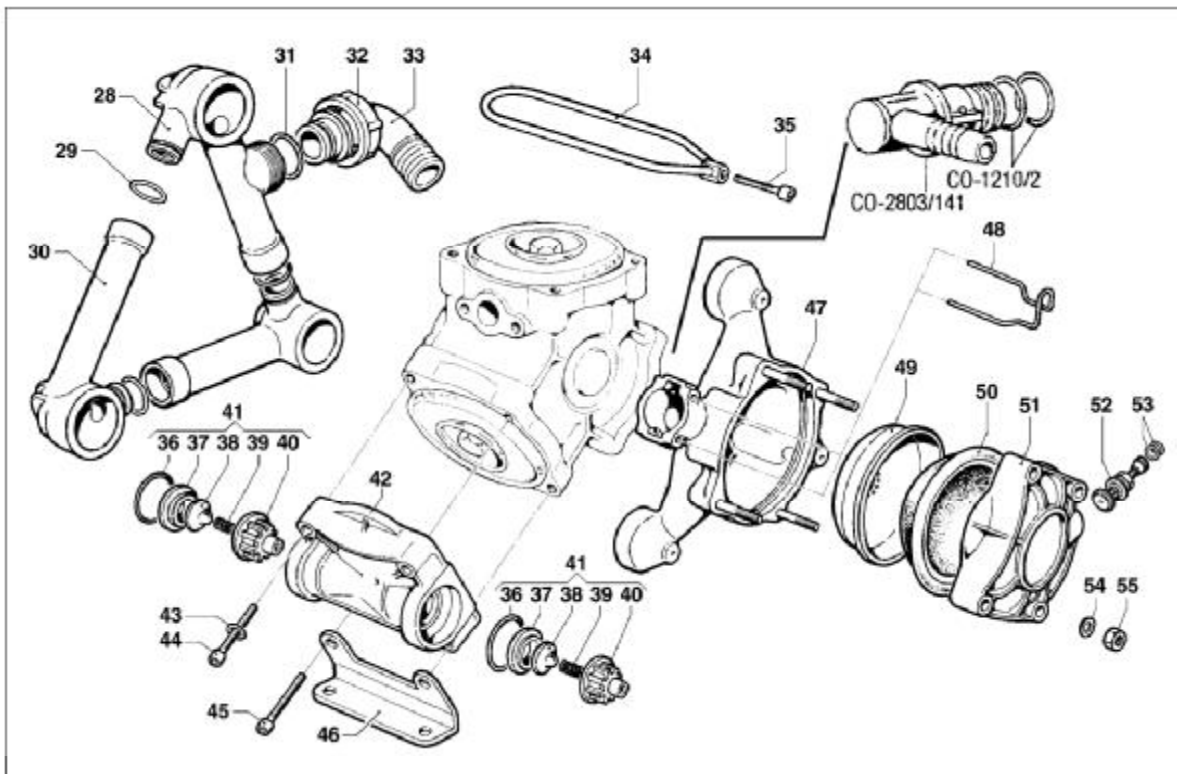
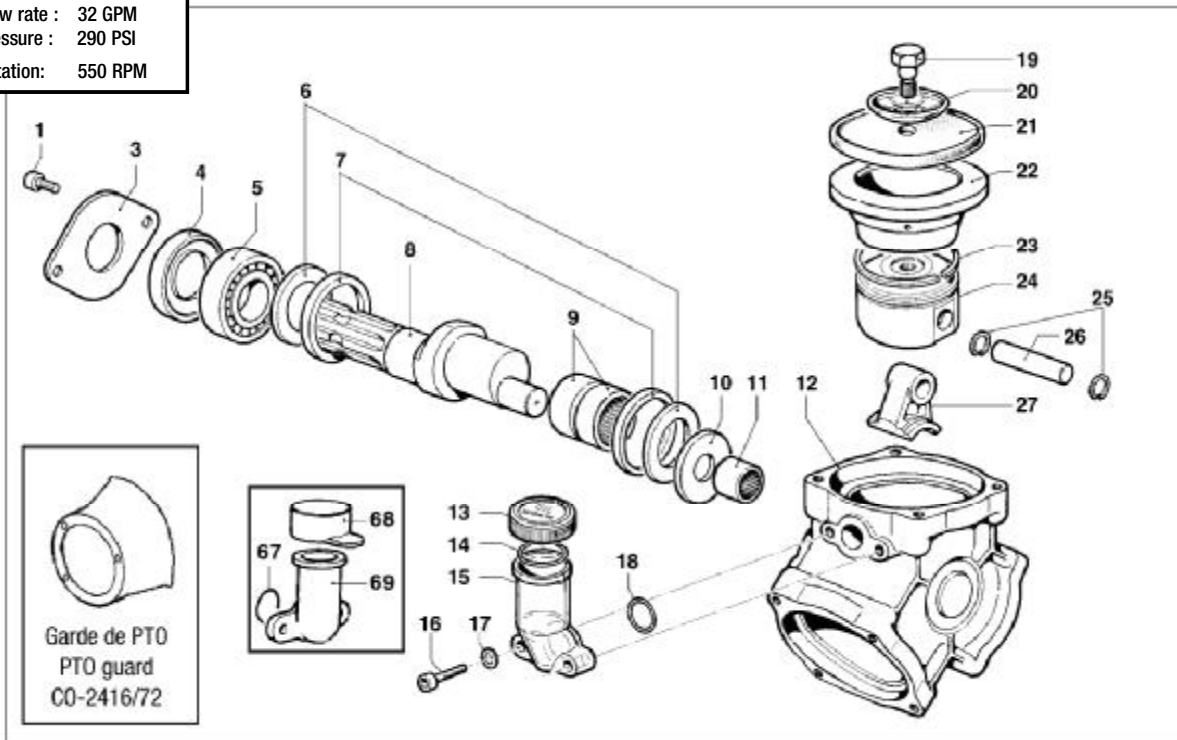
Series	T20	T40	T40	T40	T20		
**	36"	19"	48"	SIMPLE	SIMPLE		
REF	CA-PT007	CA-PT008	CA-PT00448	CA-PT009	CA-PT010	DESCRIPTION	Q
1	CA-022001	CA-141024430		CA-141024430	CA-022001	Yoke, 1-3/8" x 6 splines	1
			CA-141024430			Yoke, 1-3/8 x 6 splines	2
1A					CA-151014303	Yoke, 1"	1
	CA-022108	CA-151014302		CA-151014302		Yoke, 1-1/4"	1
2	CA-41202	CA-180014130	CA-180014130	—	CA-41202	Cross	2
3	CA-012003	CA-151014006	CA-151014006	—	—	Outer yoke	1
4	CA-012002	CA-151014007	CA-151014007	—	—	Inner yoke	1
5	CA-190000014	CA-190000014	CA-190000014	—	—	Pin	1
6	CA-190000012	CA-190000012	CA-190000012	—	—	Pin	1
7	CA-191120200300	CA-191130200	CA-191130200	—	—	Outer tube	1
8	CA-191120100300	CA-191140100	CA-191140100	—	—	Inner tube	1
9	CA-166026004	CA-166026004	CA-166026004	—	—	Spring and pin	1
10	CA-220214	CA-142240209	CA-142240209	—	—	Guard assy	1
51	CA-190000451	CA-190000451	CA-190000451	—	—	Outer clip	1
52	CA-151016486	CA-151016486	CA-151016486	—	—	Sliding sleeve collar	1
53	CA-180016487	CA-180016487	CA-180016487	—	—	Spring	1
54	CA-180016483	CA-180016483	CA-180016483	—	—	Fixed sleeve	1
55	CA-190000078	CA-190000078	CA-190000078	—	—	Ball ø 1/2"	1
56	CA-151012324			—	—	Yoke C12	1

** Cross CC length

Series	T20	T20	T40	T40	T20		
**	19"	19"	19"	26-1/2"	36"		
REF	CA-PT00119	CA-PT00319	CA-PT00419	CA-PT00426	CA-PT00758	DESCRIPTION	Q
1	CA-022001					Yoke, 1-3/8" x 6 splines	1
		CA-022001	CA-141024430	CA-141024430	CA-022001	Yoke, 1-3/8 x 6 splines	2
1A	CA-012304					Yoke, 1"	1
					CA-01230458	Yoke, 5/8"	1
2	CA-41202	CA-41202	CA-180014130	CA-180014130	CA-41202	Cross	2
3	CA-012003	CA-012003	CA-151014006	CA-151014006	CA-151015011	Outer yoke	1
4	CA-012002	CA-012002	CA-151014007	CA-151014007	CA-151015012	Inner yoke	1
5	CA-190000014	CA-190000014	CA-190000014	CA-190000014	CA-190000016	Pin	1
6	CA-190000012	CA-190000012	CA-190000012	CA-190000012	CA-190000394	Pin	1
7	CA-191120200300	CA-191120200300	CA-191130200	CA-191130200	CA-191150200	Outer tube	1
8	CA-191120100300	CA-191120100300	CA-191140100	CA-191140100	CA-191150100	Inner tube	1
9	CA-166026004	CA-166026004	CA-166026004	CA-166026004	CA-166026004	Spring and pin	1
10	CA-220209	CA-220209	CA-142240209	CA-142240209	CA-142220211	Guard assy	1
51	CA-190000451	CA-190000451	CA-190000451	CA-190000451	CA-190000451	Outer clip	1
52	CA-151016486	CA-151016486	CA-151016486	CA-151016486	CA-151016486	Sliding sleeve collar	1
53	CA-180016487	CA-180016487	CA-180016487	CA-180016487	CA-180016487	Spring	1
54	CA-180016483	CA-180016483	CA-180016483	CA-180016483	CA-180016483	Fixed sleeve	1
55	CA-190000078	CA-190000078	CA-190000078	CA-190000078	CA-190000078	Ball ø 1/2"	1
56	CA-151012324	CA-151012324			CA-151012324	Yoke C12	1

** Cross CC lenght

Débit :	32 gal/min
Pression :	290 lb/po ²
Rotation :	550 r/min
Flow rate :	32 GPM
Pressure :	290 PSI
Rotation:	550 RPM

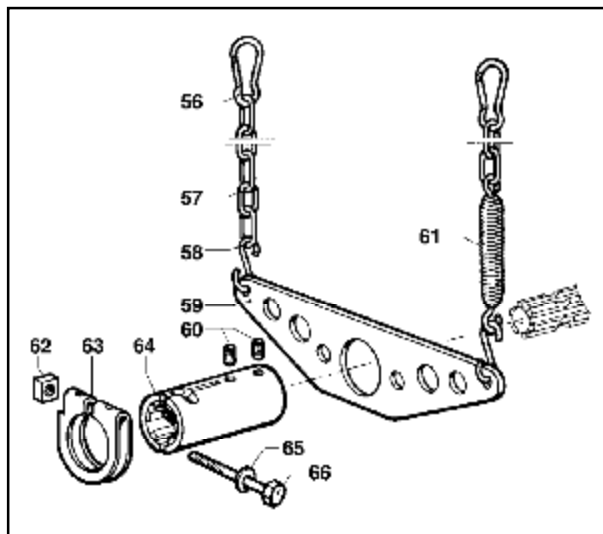


Ref	No MS	No Comet	Description	Note	Qty
1	CO-3609/171	3609 0171	Screw	M10x16	2
3	CO-1004/13	1004 0013	Flange		1
4	CO-19/10	0019 0010	Oil Seal	Ø35x62x10	1
5	CO-438/15	0438 0015	Ball Bearing	Ø35x62x14	1
6	CO-2813/19	2813 0019	Connecting Rod Washer	Ø63x40x2,8	2
7	CO-10/8	0010 0008	Connecting Rod Ring	Ø68x55x6	2
8	CO-1/382	0001 0382	NON-Throughshaft	1"3/8 M	1
9	CO-437/45	0437 0045	Bearing	Ø40x47x16	2
10	CO-2813/24	2813 0024	Connecting Rod Washer	Ø20x50x3	1
11	CO-437/33	0437 0033	Roller Bearing	Ø20x28x23	1
12	CO-403/133	0403 0133	Pump Crankcase		1
13	CO-402/141	0402 0141	Volum. Compensator Cover		1
14	CO-1210/122	1210 0122	O-Ring Ø2,62x44,12		1
15	CO-421/20	0421 0020	Volumetric Compensator		1
16	CO-3609/165	3609 0165	Screw	M8x35	2
17	CO-2811/99	2811 0099	Washer	Ø8,4x15x1,6	2
18	CO-1210/37	1210 0037	O-Ring	Ø2,5x25	1
19	CO-3605/5	3605 0005	Diaphragm Holder Screw		3
20	CO-602/45	0602 0045	Disc		3
21	CO-1800/2	1800 0002	Diaphragm Buna	Ø112	3
	CO-1800/176	1800 0176	Diaphragm Desmo		3
22	CO-400/77	0400 0077	Piston Sleeve	Ø75	3
23	CO-20/9	0020 0009	Compression Ring		3
24	CO-2409/81	2409 0081	Piston	Ø75	3
25	CO-3020/1	3020 0001	Inner Seeger	Ø15	6
26	CO-3011/1	3011 0001	Gudgeon Pin	Ø15x53	3
27	CO-205/34	0205 0034	Connecting Rod Assembly		1
28	CO-3212/23	3212 0023	Suction Hose		1
29	CO-1210/47	1210 0047	O-Ring	Ø2,62x22,22	3

Ref	No MS	No Comet	Description	Note	Qty
30	CO-3212/12	3213 0012	Suction Pipe		2
31	CO-1210/34	1210 0034	O-Ring	Ø3,53x28,17	1
32	CO-1200/11	1200 0011	Wing Nut		1
33	CO-2801/63	2801 0063	Suction Elbow Tail	Ø25x40	1
34	CO-418/41	0418 0041	U-Bolt		3
35	CO-3609/160	3609 0160	Screw	M10x30	3
36	CO-1210/419	1210 0419	O-Ring	Ø6x37x49	6
37	CO-3009/22	3009 0022	Suction/Delivery Valve Seat		6
38	CO-3604/9	3604 0009	Suction/Delivery Valve		6
39	CO-1802/15	1802 0015	Spring (Wire Ø0,8)	Øe11x17	6
40	CO-1205/4	1205 0004	Suct./Delivery Valve Cage		6
41	CO-1220/6	1220 0006	Suct./Delivery Valve Ass.y Kit		6
42	CO-3218/123	3218 0123	Pump Manifold		3
43	CO-2811/98	2811 0098	Washer	Ø10,5x18x2	7
44	CO-3609/161	3609 0161	Screw	M10x45	8
45	CO-3609/161	3609 0161	Screw	M10x45	4
46	CO-2400/87	2400 0087	Pump Mounting Bracket		2
47	CO-2/21	0002 0021	Pressure Accumulator		1
48	CO-1202/17	1202 0017	Delivery Hook		1
49	CO-460/5	0460 0005	Diaphragm Support Cap		1
50	CO-1800/34	1800 0034	Diaphragm		1
51	CO-3/30	0003 0030	Pressure Accumulator		1
52	CO-3610/3	3610 0003	Air Valve		1
53	CO-1209/3	1209 0003	Gasket	Ø14x7,5x2	2
54	CO-2811/98	2811 0098	Washer	Ø10,5x18x2	4
55	CO-604/105	0604 0105	Nut		4
67	CO-1210/37	1210 0037	O-Ring	Ø2,5x25	1
68	CO-1800/24	1800 0024	Volum. Comp. Diaphragm		1
69	CO-421/6	0421 0006	Volumetric Compensator		1

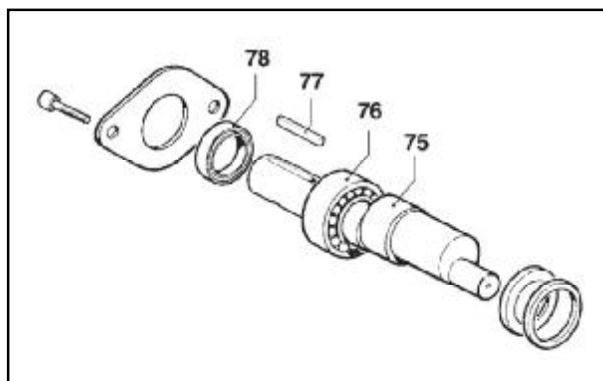
- CO-6100/3

1"3/8 Quick Coupling Torque Arm and Chain



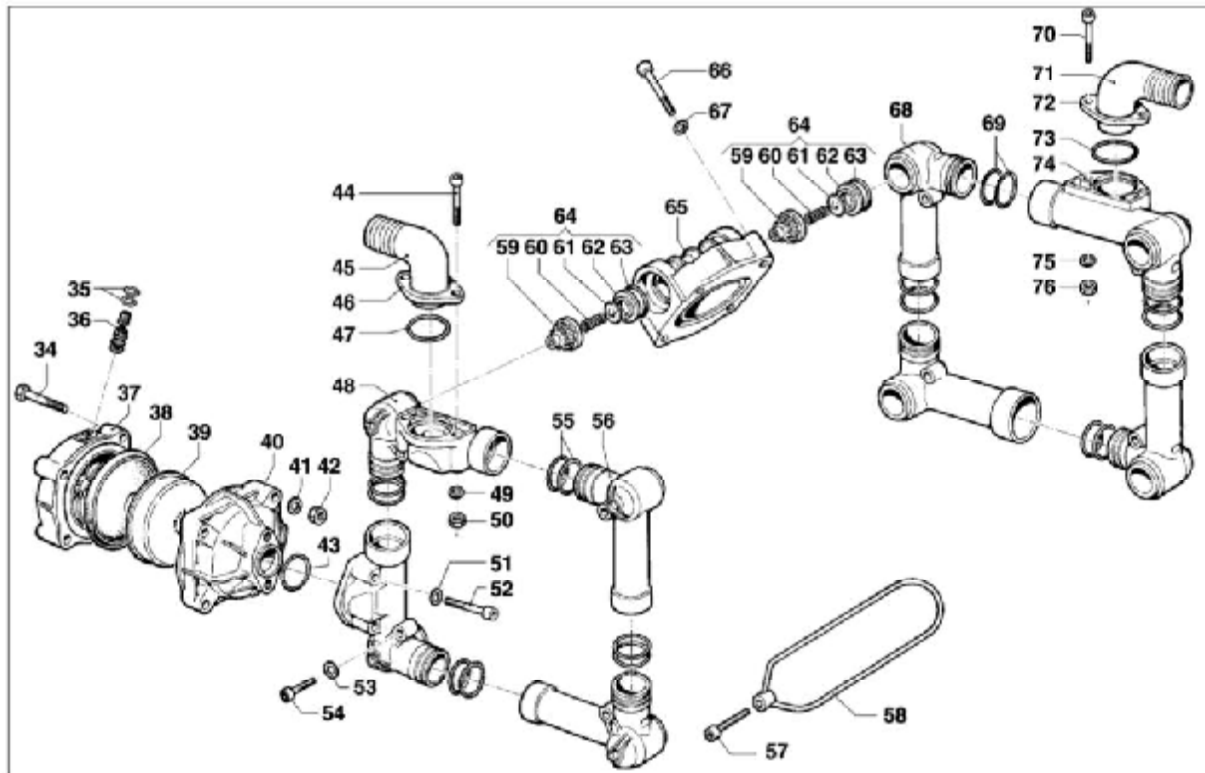
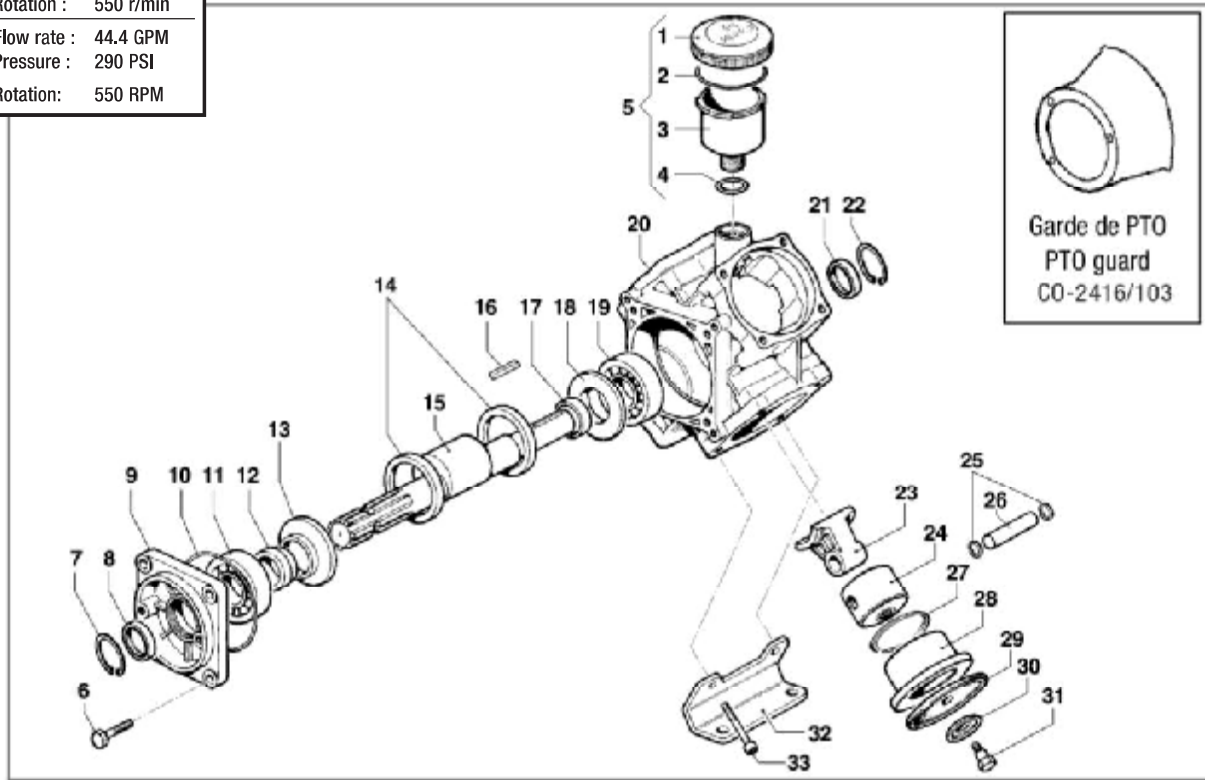
Ref	No MS	No Comet	Description	Note	Qty
56	CO-1202/9	1202 0009	Hook		2
57	CO-465/1	0465 0001	Chain	500 mm	2
58	CO-1202/6	1202 0006	Hook	Ø6	2
59	CO-3221/1	3221 0001	Torque Arm for Quick Coupling		1
60	CO-3622/11	3622 0011	Screw	M8x10	2
61	CO-1802/40	1802 0040	Spring (Wire Ø2,5) + Hook	Øe20x100	1
62	CO-600/37	0600 0037	Special Bolt	M12x6	1
63	CO-417/5	0417 0005	Collar		1
64	CO-1407/6	1407 0006	Quick Coupling	Ø1"3/8	1
65	CO-2811/25	2811 0025	Washer	Ø13x20x2,5	1
66	CO-3607/115	3607 0115	Hexagonal Screw	M12x75	1

CO-BP125GB

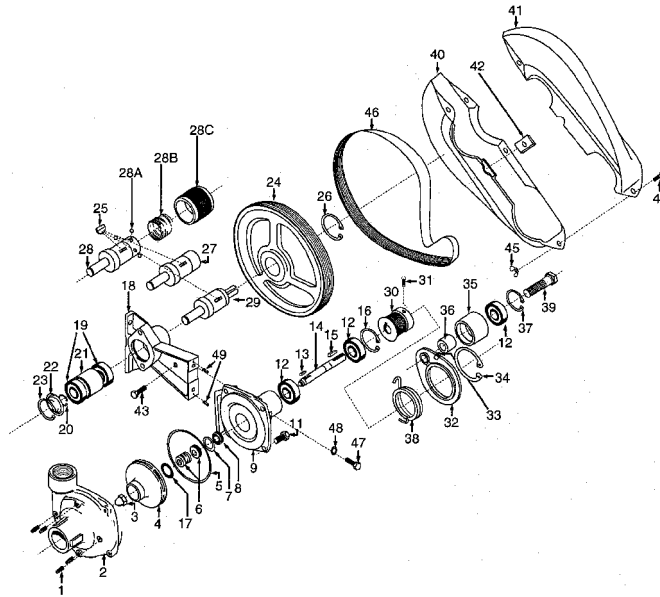


Ref	No MS	No Comet	Description	Note	Qty
75	CO-1/394	0001 0394	Non-Throughshaft	ø30	1
76	CO-438/16	0438 0016	Ball bearing	ø30x62x16	1
77	CO-1602/18	1602 0018	Key	8x7x40	1
78	CO-19/101	0019 0101	Oil seal	ø30x62x7	1

Débit : 44.4 gal/min
 Pression : 290 lb/po²
 Rotation : 550 r/min
 Flow rate : 44.4 GPM
 Pressure : 290 PSI
 Rotation : 550 RPM



Ref	No MS	No Comet	Description	Note	Qty	Ref	No MS	No Comet	Description	Note	Qty
1	CO-402/143	0402 0143	Volum. Compensator Cover		1	39	CO-460/5	0460 0005	Diaphragm Support Cap		1
2	CO-1210/3/3	1210 0373	O-Ring	Ø3,53x73,03	1	40	CO-2/24	0002 0024	Pressure Accumulator		1
3	CO-421/12	0421 0012	Volumetric Compensator		1	41	CO-2811/98	2811 0098	Washer	Ø10,5x18x2	4
4	CO-1210/2	1210 0002	O-Ring	Ø2,62x20,7	1	42	CO-604/105	0604 0105	Nut	M10	4
5	CO-1208/15	1208 0015	Volumetric Compensator		1	43	CO-1210/185	1210 0185	O-Ring	Ø4,0x38	1
6	CO-3607/220	3607 0220	Hexagonal Screw	M10x30	4	44	CO-3609/156	3609 0156	Screw	M8x55	2
7	CO-3020/9	3020 0009	Inner Seeger	Ø47	1	45	CO-2801/32	2801 0032	Elbow Coupling	Ø25	1
8	CO-19/83	0019 0083	Oil Seal	Ø35x47x7	1	46	CO-2404/108	2404 0108	Hose Tail Fixing Plate	1	1
9	CO-405/67	0405 0067	Support Cover		1	47	CO-1210/180	1210 0180	OR O-Ring	Ø3x29	1
10	CO-1210/345	1210 0345	O-Ring	Ø1,78x101,32	1	48	CO-3214/39	3214 0039	Delivery Hose		2
11	CO-438/12	0438 0012	Ball Bearing	Ø35x80x21	1	49	CO-2811/99	2811 0099	Washer	Ø8,4x15x1,6	4
12	CO-601/132	0601 0132	Spacer	Ø35xØ48x18	1	50	CO-604/107	0604 0107	Nut	M8	2
13	CO-2813/36	2813 0036	Connecting Rod Washer		1	51	CO-2811/99	2811 0099	Washer	Ø8,4x15x1,6	1
14	CO-10/20	0010 0020	Connecting Rod Ring	Ø80x68	2	52	CO-3609/156	3609 0156	Screw	M8x55	2
15	CO-1/402	0001 0402	Throughshaft	1"3/8-Ø30 Cil.	1	53	CO-2811/99	2811 0099	Washer	Ø8,4x15x1,6	1
16	CO-1602/18	1602 0018	Key	8x7x40	1	54	CO-3609/162	3609 0162	Screw	M8x40	4
17	CO-601/134	0601 0134	Spacer	Ø35xØ44x10	1	55	CO-1210/11	1210 0011	O-Ring	Ø3,0x36	8
18	CO-2813/36	2813 0036	Connecting Rod Washer		1	56	CO-3214/38	3214 0038	Delivery Hose		2
19	CO-438/12	0438 0012	Ball Bearing	Ø35x80x21	1	57	CO-3609/163	3609 0163	Screw	M10x40	4
20	CO-403/118	0403 0118	Pump Crankcase		1	58	CO-418/40	0418 0040	U-Bolt		4
21	CO-19/83	0019 0083	Oil Seal	Ø35x47x7	1	59	CO-1205/34	1205 0034	Suction/Delivery Valve Cage		8
22	CO-3020/9	3020 0009	Inner Seeger	Ø47	1	60	CO-1802/71	1802 0071	Spring (Wire Ø1)	Øe21x22	8
23	CO-205/38	0205 0038	Connecting Rod Assembly		1	61	CO-3604/9	3604 0009	Suction/Delivery Valve		8
24	CO-2409/81	2409 0081	Piston	Ø75	4	62	CO-3009/22	3009 0022	Suction/Delivery Valve Seat		8
25	CO-3020/1	3020 0001	Inner Seeger	Ø15	8	63	CO-1210/419	1210 0419	O-Ring	Ø6x37x49	8
26	CO-20/9	0020 0009	Compression Ring		4	64	CO-1220/46	1220 0046	Suct./Delivery Valve Ass.y kit		8
27	CO-3011/1	3011 0001	Gudgeon Pin	Ø15x53	4	65	CO-3218/123	3218 0123	Pump Manifold		4
28	CO-400/77	0400 0077	Piston Sleeve	Ø75	4	66	CO-3609/161	3609 0161	Screw	M10x45	12
29	CO-1800/2	1800 0002	Diaphragm Buna	Ø112	4	67	CO-2811/98	2811 0098	Washer	Ø10,5x18x2	11
	CO-1800/176	1800 0176	Diaphragm Desmo		4	68	CO-3214/38	3214 0038	Delivery Hose		3
30	CO-602/45	0602 0045	Disc		4	69	CO-1210/11	1210 0011	O-Ring	Ø3,0x36	8
31	CO-3605/5	3605 0005	Diaphragm Holder Screw	M12x1,5	4	70	CO-3609/156	3609 0156	Screw	M8x55	2
32	CO-2400/64	2400 0064	Pump Mounting Bracket		2	71	CO-2801/55	2801 0055	Elbow Coupling	Ø40	1
33	CO-3609/161	3609 0161	Screw	M10x45	4	72	CO-2404/108	2404 0108	Hose Tail Fixing Plate		1
34	CO-3607/223	3607 0223	Hexagonal Screw	M10x65	4	73	CO-1210/180	1210 0180	O-Ring	Ø3x29	1
35	CO-1209/33	1209 0033	Gasket	Ø14x7,5x2	2	74	CO-3214/39	3214 0039	Delivery Hose		1
36	CO-3610/3	3610 0003	Air Valve		1	75	CO-2811/99	2811 0099	Washer	Ø8,4x15x1,6	4
37	CO-3/30	0003 0030	Pressure Accumulator		1	76	CO-604/107	0604 0107	Nut	M8	2
38	CO-1800/34	1800 0034	Diaphragm Buna		1						



REF NO	DESCRIPTION	Q	REF NO	DESCRIPTION	Q
1	JB-24060007 Drain plug	4	27	JB-05559400F Shaft (540 rpm) (JB-34300207 kit used on JB-5559400F and JB-5569400F shafts)	1
2	JB-01509000C Pump casing (Models 9403C)	1		JB-05569400F Shaft (1000 rpm) (JB-34300207 kit used on JB-5559400F and JB-5569400F shafts)	1
3	JB-22530002 Impeller nut	1	27	JB-05579400F Shaft (1 3/4", 1000 rpm) (JB-34300207 kit used on JB-5559400F and JB-5569400F shafts)	1
4	JB-04019100P Impeller, nylon	1	28	JB-05559400F1 Shaft (540 quick coupler)	1
	JB-04029100P Impeller, nylon	1	28A	JB-32500004 Locking ball	3
5	JB-17200083 O-ring	1	28B	JB-19000115 Collar spring	1
6	JB-21200008 Mechanical seal (opt. buna-n)	1	28C	JB-14000021 Collar	1
	JB-21200009 Mechanical seal (std viton)	1	29	JB-05039400 Shaft (1" solid)	1
	JB-21200032 Mechanical seal (opt. silicone carbide)	1	30	JB-31150034 Driven pulley (5/8" dia. bore)	1
7	JB-18300040 Seal retainer	1	31	JB-22300003 Set screw for driven pulley	2
8	JB-14100056 Slinger ring	1	32	JB-07069400C Idler bracket (cast iron pumps)	1
9	JB-07509200C Mounting flange	1	33	JB-24050003 Grease Zerk fitting	1
10	JB-60310252 Nameplate (specify model number)	1	34	JB-18100036 Retaining ring (idler bracket, cast iron)	1
11	JB-22100020 Bolt	4	35	JB-31150036 Idler pulley	1
12	JB-20000010 Ball bearing	3	36	JB-14100095 Spacer (idler pulley)	1
13	JB-16100015 Key	1	37	JB-18200013 Retaining ring (idler pulley)	1
14	JB-05019200 Pump shaft	1	38	JB-19000156 Torsion spring (idler for cast iron)	1
15	JB-16100004 Key	1	39	JB-22100111 Idler bolt / shaft	1
16	JB-18200013 Bearing retainer	1	40	JB-28400075 Belt shield	1
17	JB-17000100 Gasket	1	41	JB-28400076 Belt shield	1
18	JB-07039400D Pedestal bracket	1	42	JB-15200062 Bracket for belt shield	1
19	JB-20010006 Driver shaft bearings	2	43	JB-22100021 Attachment bolt for shield	1
20	JB-18100012 Driver shaft bearing retainer ring	1	44	JB-22400017 Assembly bolts for shield	4
21	JB-14100094 Bearing spacer	1	45	JB-22520002 Assembly nuts for shield	4
22	JB-28400053 End cap (label)	1	46	JB-31000006 Poly V-belt (540 rpm)	1
23	JB-18200032 Bearing bore retaining ring	1		JB-31000005 Poly V-belt (1000 rpm)	1
24	JB-31150031 Driver pulley (540 rpm)	1	47	JB-2210-0055 Bolts for pump to bracket	2
24	JB-31150032 Driver pulley (1000 rpm)	1	48	JB-2260-0006 Lock washers for bracket bolts	2
24	JB-31150033 Driver pulley (540 rpm, 1 3/4" shaft)	1	49	JB-16000070 Roll pin	2
25	JB-16100033 Key (driver pulley)	1			
	JB-16100034 Key (driver pulley, 1 3/4" shaft)	1			
26	JB-18100031 Retaining ring (driver pulley)	1			
	JB-18100032 Retaining ring (driver pulley, 1 3/4" shaft)	1			

REPAIR KIT N° JB-34300477 FOR 1000 RPM DRIVES

REF NO	DESCRIPTION	Q
46	JB-31000005 Poly V-belt (1000 rpm)	1
5	JB-17200083 O-ring	1
6	JB-21200009 Mechanical seal (standard viton)	1
17	JB-17000100 Gasket	1

REPAIR KIT N° JB-34300332 FOR SEAL, O-RING

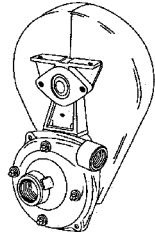
REF NO	DESCRIPTION	Q
6	JB-21200009 Mechanical seal (standard viton)	1
5	JB-17200083 O-ring	1
17	JB-17000100 Gasket	1

REPAIR KIT N° JB-34300476 FOR 540 RPM DRIVES

REF NO	DESCRIPTION	Q
46	JB-31000006 Poly V-belt (540 rpm)	1
5	JB-17200083 O-ring	1
6	JB-21200009 Mechanical seal (standard viton)	1
17	JB-17000100 Gasket	1

SILICONE CARBIDE REPAIR KIT N° JB-34300589 FOR SEAL, O-RING

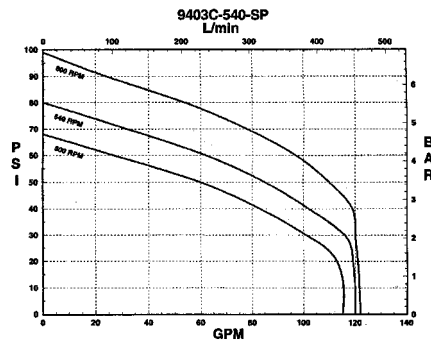
REF NO	DESCRIPTION	Q
6	JB-21200032 Mechanical seal (opt. silicone carbide)	1
5	JB-17200083 O-ring	1
17	JB-17000100 Gasket	1



**SERIES 9403C
Cast Iron Belt-Driven
Centrifugal Pump**

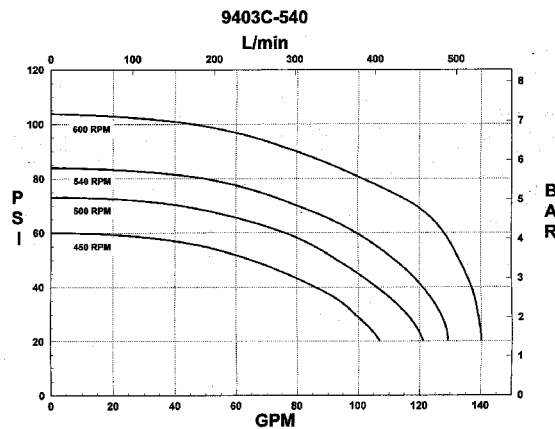
Max. Flow rate: 84-140 GPM
 Max. Pressure: 95-104 PSI
 Max. speed: 600 and 1000 rpm
 Ports: 1 1/4" or 1 1/2" NPT inlet
 1" or 1 1/4" NPT outlet

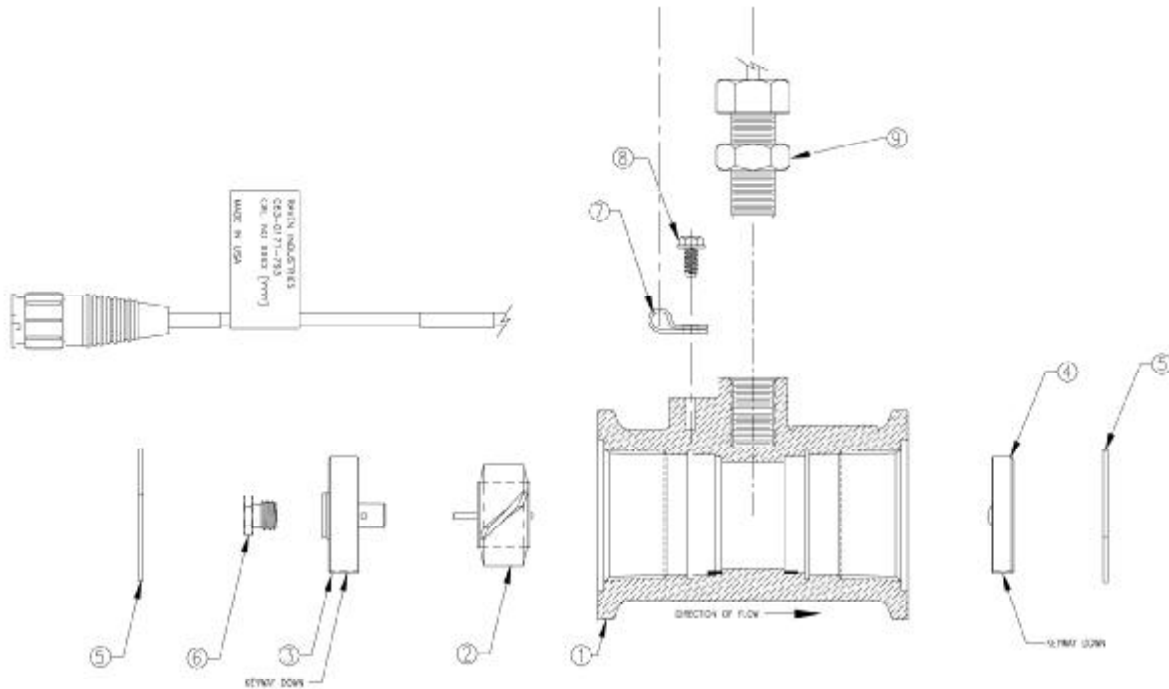
Performance data for cast iron, self priming models									
RPM	GPM at 10 PSI	GPM at 20 PSI	GPM at 30 PSI	GPM at 40 PSI	GPM at 50 PSI	GPM at 60 PSI	GPM at 70 PSI	GPM at 80 PSI	GPM at 90 PSI
500	114	113	101	83	60	27			
540	120	119	116	102	85	62	32		
600	121	121	120	119	110	97	78	54	24



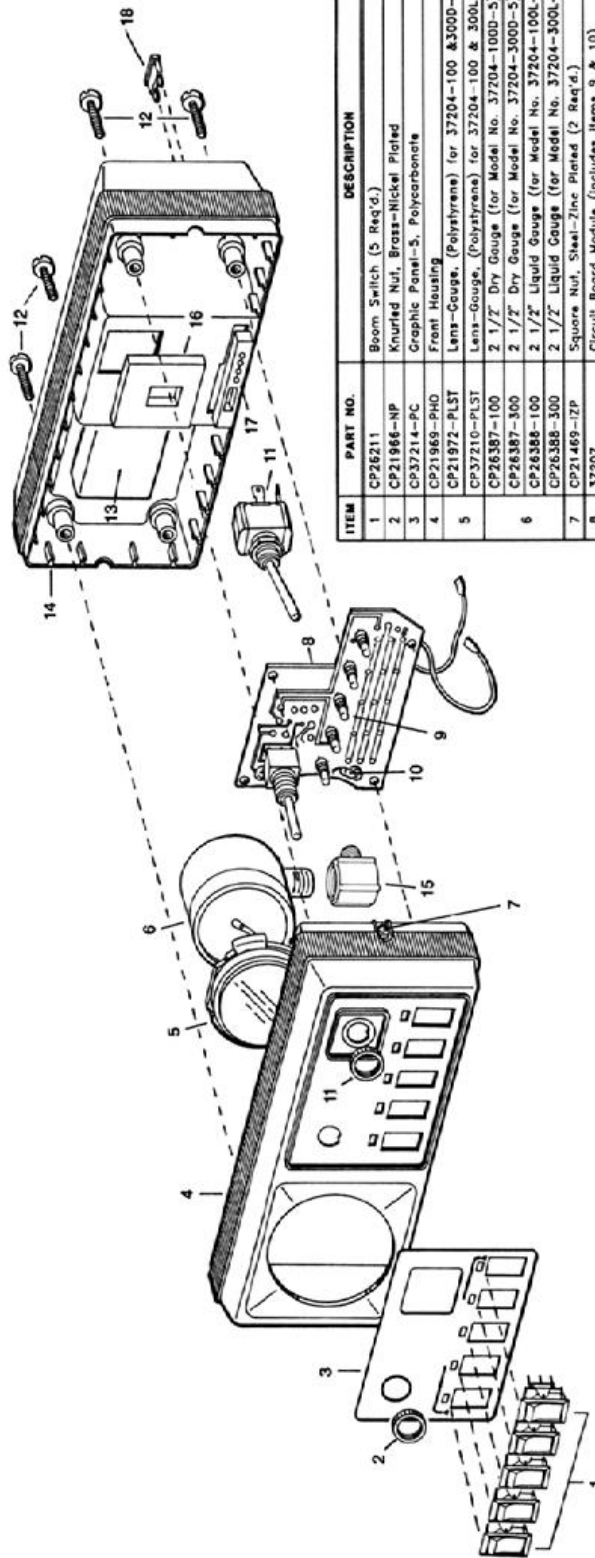
Performance data for cast iron and Poly, belt driven models • JB-9403C 1000 RPM									
RPM	GPM at 20 PSI	GPM at 30 PSI	GPM at 40 PSI	GPM at 50 PSI	GPM at 60 PSI	GPM at 70 PSI	GPM at 80 PSI	GPM at 90 PSI	GPM at 100 PSI
800	115	106	96	80	56				
900	129	127	120	111	98	80	50		
1000	140	139	137	133	128	119	100	76	46

Performance data for cast iron and Poly, belt driven models • JB-9403C 540 RPM									
RPM	GPM at 20 PSI	GPM at 30 PSI	GPM at 40 PSI	GPM at 50 PSI	GPM at 60 PSI	GPM at 70 PSI	GPM at 80 PSI	GPM at 90 PSI	GPM at 100 PSI
450	107	99	86	50					
500	121	116	106	93	76	42			
540	129	127	120	111	98	80	50		
600	140	138	135	130	121	112	94	73	40

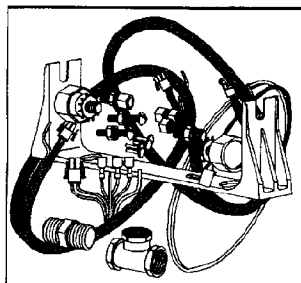




REF N°	DESCRIPTION
1	RA-1060159514 Body RFM 60s Flow Meter
2	RA-0630171673 Rotor/Magnet Assembly
3	RA-0630171674 Hub/Bearing Assembly, Upstream
4	RA-0630171679 Hub, Assembly, Downstram
5	RA-3350000278 Ring, Retaining internal
6	RA-0630159570 Stud Bearing
7	RA-4353302017 Clamp Cable
8	RA-3100002137 Screw, Thread Forming
9	RA-0630171669 Sensor, assembly, External

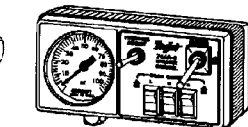


ITEM	PART NO.	DESCRIPTION
1	CP26211	Boom Switch (5 Req'd.)
2	CP21966-NP	Knurled Nut, Brass-Nickel Plated
3	CP37214-PC	Graphic Panel-5, Polycarbonate
4	CP21969-PHO	Front Housing
5	CP21972-PLST	Lens-Gauge, (Polystyrene) for 37204-100 & 300L-5
6	CP26387-100	2 1/2" Dry Gauge (for Model No. 37204-100 & 300L-5)
7	CP26388-100	2 1/2" Liquid Gauge (for Model No. 37204-100L-5)
8	CP26388-300	2 1/2" Liquid Gauge (for Model No. 37204-300L-5)
9	CP21469-IZP	Square Nut, Steel-Zinc Plated (2 Req'd.)
10	CP37222-COMMAT	Circuit Board Module (includes Items 9 & 10)
11	CP37221-COMMAT	Boom L.E.D.
12	22573-COMMAT	Gauge Lamp
13	CP21495-1-41055	Toggle Switch w/Knurled Nut Sub-Assembly
14	#6 Plastic Screw, Type 410 Stainless Steel (4 Req'd.)	
15	CP37216-1-NEO	Foam Spacer (for 37204-1000-- & 37204-3000--)
16	CP37216-2-NEO	Foam Spacer (for 37204-100L-- & 37204-300L--)
17	CP21462-PHO	Back Housing
18	CP37211-NY8	Elbow, Nylon (Black)
19	CP21487-NEO	Output Cable Shield, Neoprene-Sponge
20	CP21470-20-PS	Receptacle-Fuse Shield, Neoprene-Sponge
21	Fuse, 20 Amp	
No. 37204-1000-5, CONTROL HOUSING ASSEMBLY		
No. 37204-100L-5, CONTROL HOUSING ASSEMBLY		
No. 37204-3000-5, CONTROL HOUSING ASSEMBLY		
No. 37204-300L-5, CONTROL HOUSING ASSEMBLY		

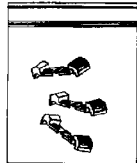


ACCESSORIES

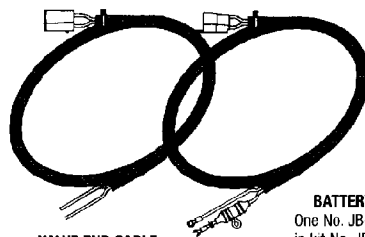
3/8" CLOSE NIPPLE
One additional No. JB-CP21737 closed nipple included in kit No. JB-K744A ___ 55S



CONTROL HOUSING ASSEMBLY



T-TAP ACCESSORY BAG



VALVE END CABLE
One No. JB-37209-8 included in kit No. JB-K744A ___ B

BATTERY END CABLE
One No. JB-37208 included in kit No. JB-K744A ___ B

T-TAP ACCESSORY BAG

Access. bag No.	Kit No.
JB-372263	JB-K744A----1-
JB-372269	JB-K744A----3-
JB-3722615	JB-K744A----5-

CONTROL HOUSING ASSEMBLY

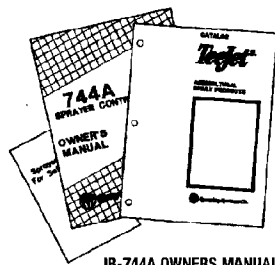
Control part No.	Kit No.
JB-37202----1	JB-K744A----1-
JB-37203----3	JB-K744A----3-
JB-37204----5	JB-K744A----5-

PRESSURE REGULATING VALVE

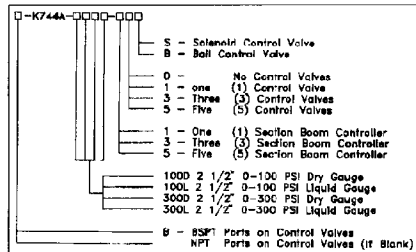
Regulator valve No.	Kit No.
JB-21773244	JB-K744A----S
JB-21776344E2PR34	JB-K744A----B
JB-D21776344E2PR3/4	JB-K744A----B

CONTROL VALVE

Shut-off valve No.	Kit No.
JB-144A---	JB-K744A----S
JB-37227344EC234	JB-K744A----B
JB-B37227344EC234	JB-K744A----B



JB-744A OWNERS MANUAL



JB-K744A KIT CODES

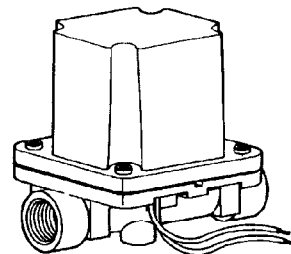
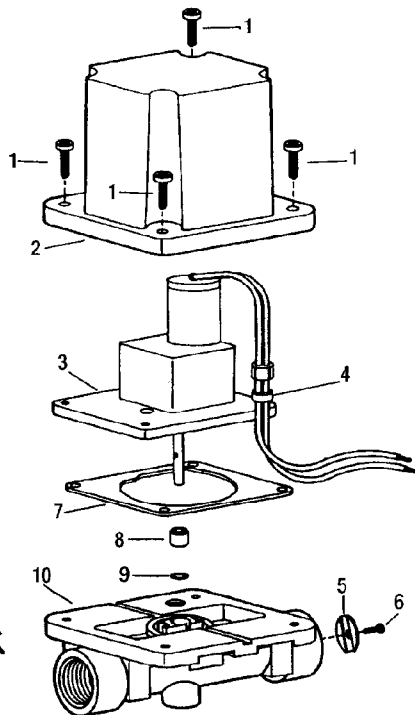
Sprayer control kit

JB-K744A100D10S
JB-K744A100L10S
JB-K744A100D11S
JB-K744A100L11S
JB-K744A100D30S
JB-K744A100L30S
JB-K744A100D33S
JB-K744A100L33S
JB-K744A100D50S
JB-K744A100L50S
JB-K744A100D55S
JB-K744A100L55S
JB-K744A300D10B
JB-K744A300L10B
JB-K744A300D11B

Sprayer control kit

JB-K744A300L11B
JB-K744A300D30B
JB-K744A300L30B
JB-K744A300D33B
JB-K744A300L33B
JB-K744A300D50B
JB-K744A300L50B
JB-K744A300D55B
JB-K744A300L55B
Sprayer control kit (BSPT)
JB-BK744A300L11B
JB-BK744A300L30B
JB-BK744A300L33B
JB-BK744A300L50B
JB-BK744A300L55B

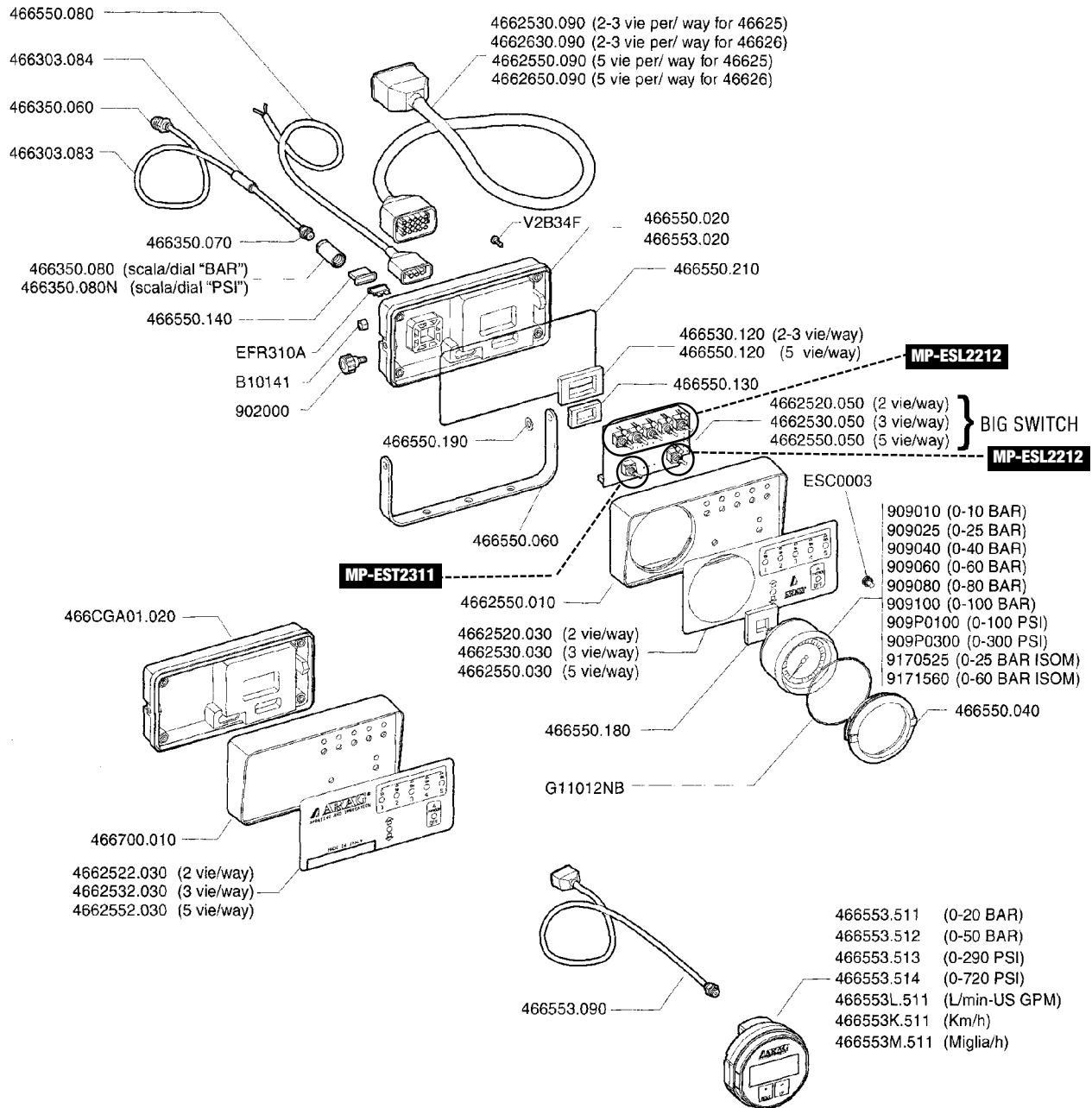
Valve régulatrice JB-244C34 Remote electrical regulating valve



REF NO	DESCRIPTION	Q
1	JB-CP3803658IZP Plastite screw, steel, zinc plated	4
2	JB-CP38028PP Cover, polypropylene, black	1
3	JB-CP38033 12VDC vertical motor & strain relief sub-assy	1
4	JB-CP380292EPR Grommet, EPDM rubber	1
5	JB-CP38039SS Butterfly, s.steel	1
6	JB-CP38034516SS Machine screw, s.steel	1
7*	JB-CP38031EPR Gasket, EPDM rubber	1
8	JB-CP38077NY Washer, nylon	1
9*	JB-CP77172106V1 O-ring, viton	1
10	JB-CP3803834NYB Body, nylon, black NPT conn.	1
	JB-CPB3803834NYB Body, nylon, black BSPT conn.	1
	JB-AA244C34 Remote electrical regulating valve (NPT conn.)	1
	JB-AAB244C34 Remote electrical regulating valve (BSPT conn.)	1
	JB-AB244C34 Spare parts kit (includes all items marked with *)	

Ensemble de contrôles électriques • Electrical switch boxes assembly MP-46625...

Ajouter le préfixe "MP" avant le # de pièce, ex : MP-V2B26G
 Add the "MP" prefix before the part #, ex : MP-V2B26G

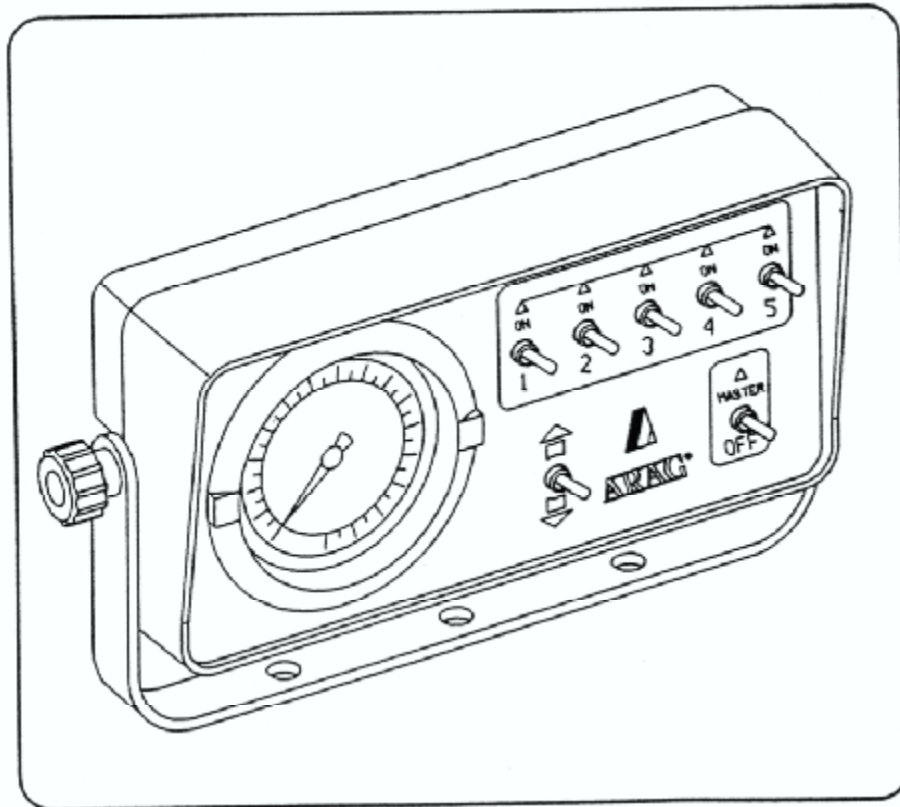


**ELECTRICAL SWITCH BOX
BOÎTE DE COMMANDES ÉLECTRIQUES**

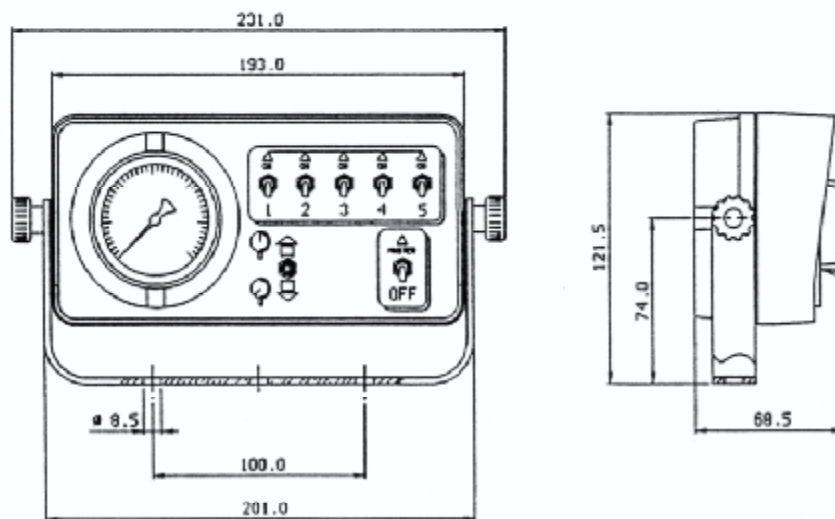
Cod. 466520 - 466521

Cod. 466530 - 466531

Cod. 466550 - 466551

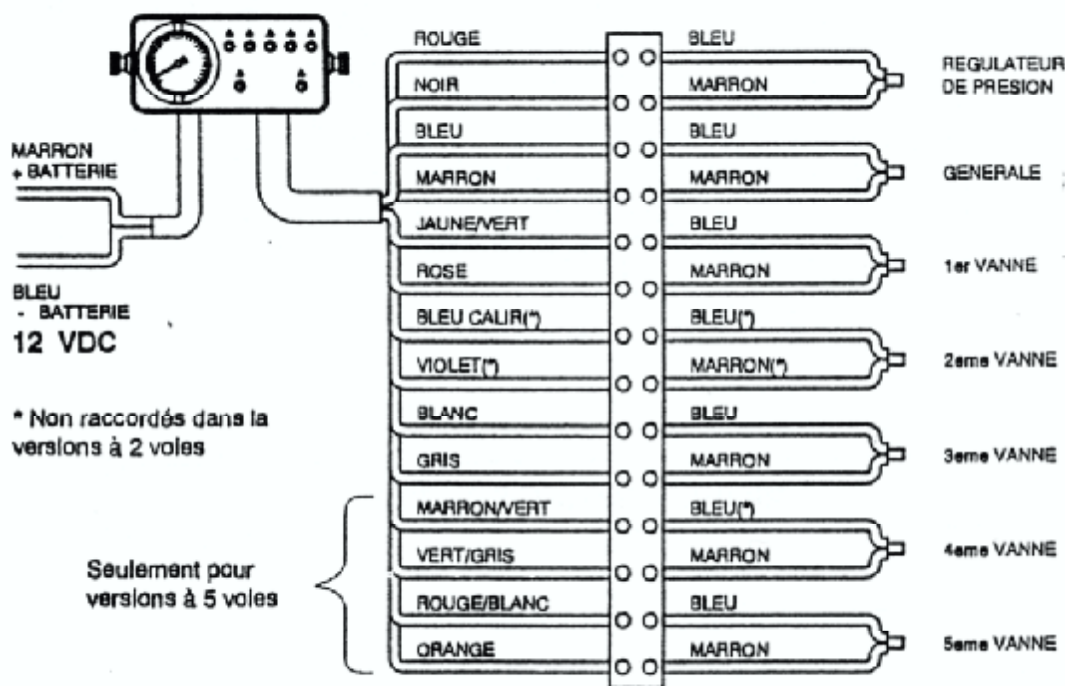


MISURE D'INGOMBRO - SIZES



FRANÇAIS**CABLAGE**

- Raccordez le fil marron du câble d'alimentation (A) à un point du circuit ayant une tension de 12V, si possible en aval de l'interrupteur à clé, qui est en mesure de débiter un courant d'au moins 8 A.
- Raccordez le fil bleu du câble d'alimentation au châssis; assurez-vous que le point d'ancrage choisi ait une bonne continuité électrique avec le pôle négatif de la batterie.
- Effectuez toutes les connexions comme indiqué dans la figure, en utilisant des bômes à vis ou des cosses; vérifiez que les raccordements sont stables pour éviter que les vibrations provoquent de faux contacts.
- Protégez les connexions entre le câble de la boîte de commande et les fils des électrovannes par un boîtier de dérivation (code 466010, comprenant aussi les bômes et les serre-câbles).
- Enduisez le filet du manomètre, sortant à l'arrière du boîtier, d'une mince couche de colle en faisant attention à ne pas boucher l'orifice d'entrée du manomètre
- Vissez la réduction (F) sur le filet du manomètre
- Vissez le raccord rapide fileté 1/8" (E) sur la réduction
- Vissez le raccord rapide 1/4" (C) à l'endroit où vous désirez, contrôler la pression
- Introduisez le, tuyau (D) dans les deux raccords
- Coupez le tuyau à la bonne distance et introduisez le joint (B)

**ENTRETIEN****REPLACEMENT DU MANOMETRE**

- Débranchez le tube de liaison du manomètre (D) du raccord à branchement rapide 1/8" (E) en maintenant appuyé l'anneau de ce dernier.
- Dévissez la réduction (F) du filet du manomètre.
- Appuyez et simultanément tournez l'anneau de fixation (L) de 90° dans le sens renverse aux aiguilles d'une montre.
- Enlevez le manomètre en appuyant sur le raccord arrière.
- Otez le joint (I) placé dans la partie arrière du manomètre démonté et montez-le sur le manomètre neuf.
- Introduisez le manomètre neuf dans le boîtier
- Introduisez l'anneau de fixation, appuyez et simultanément tournez de 90° dans le sens des aiguilles d'une montre pour le fixer.
- Revissez la réduction sur le filet du manomètre en utilisant de la colle et en faisant attention à ne pas boucher l'orifice d'entrée du manomètre.

REPLACEMENT DU FUSIBLE

- Enlevez le capuchon du fusible (G)
- Enlevez le fusible (H)
- Introduisez le fusible neuf en exerçant une légère pression, jusqu'à ce qu'il arrive en fin de course
- Remettez le capuchon du fusible

REPLACEMENT D'UN OU DE PLUSIEURS INTERRUPTEURS

- Enlevez le capuchon du fusible (G)
- Découvrez les connecteurs en faisant glisser les capuchons des 2 câbles de liaison
- Débranchez les câbles en maintenant les ailettes d'ancrage enfoncées.
- Dévissez les 4 vis de fixation (O) qui se trouvent sur la partie arrière du boîtier
- Dévissez les écrous de tous les interrupteurs et enlevez le circuit (N)
- Enlevez les interrupteurs en tenant le circuit.
- Montez les nouveaux interrupteurs en appuyant sur le fillet mais pas sur les leviers d'actionnement.
- Remontez tout en suivant la procédure inverse

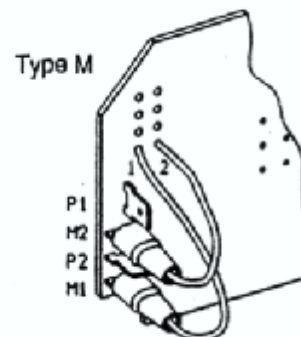
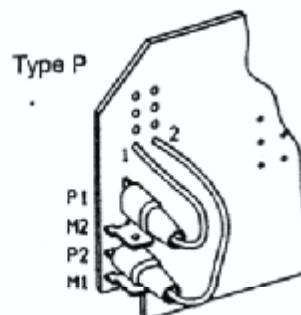
MODIFICATION DU TYPE DE FONCTIONNEMENT DU BOITIER DES COMMANDES

Le boîtier électrique a deux types de fonctionnement:

- **Type M (standard):** quand l'interrupteur de la vanne générale est commuté en position OFF, la soupape d'échappement est actionnée et automatiquement toutes les sections sont fermées, tandis que sur la position ON, chaque section est fermée ou ouverte suivant la position des interrupteurs correspondants.
- **Type P (sur demande):** chaque section est indépendante de la position de l'interrupteur général qui actionne seulement la vanne générale.

Pour changer le fonctionnement du Type M au Type P:

- enlevez le capuchon du fusible (G)
- découvrez les connecteurs en faisant glisser les capuchons des 2 câbles de liaison
- débranchez les câbles en maintenant les ailettes d'ancrage enfoncées
- dévissez les 4 vis de fixation (O) qui se trouvent à l'arrière du boîtier
- déplacez le câble, repéré sur le circuit par le chiffre 1, de la position M1 à la position P1
- déplacez le câble, repéré sur le circuit par le chiffre 2, de la position M2 à la position P2
- remontez l'ensemble en suivant la procédure inverse



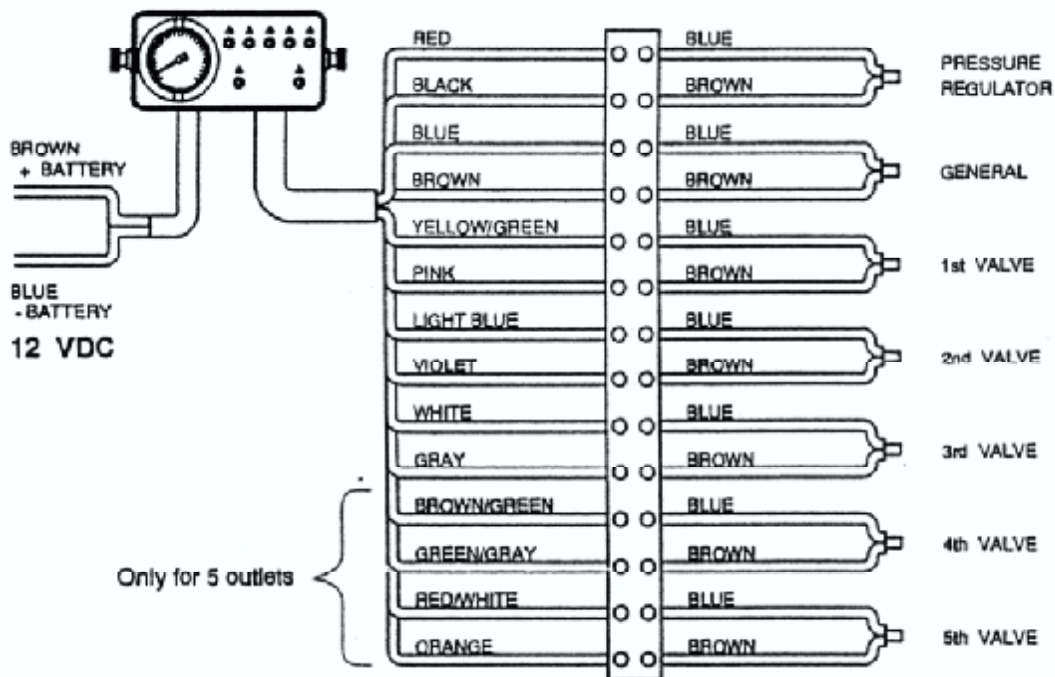
INCONVENIENTS ET REMEDES

INCONVENIENT	CAUSE	REMEDE
Les leds s'allument mais les motoréducteurs ne fonctionnent pas	Fils débranchés	Contrôlez les raccordements électriques
Les leds sont éteints et les motoréducteurs ne fonctionnent pas	Fusible brûlé Pas d'alimentation	Contrôlez le fusible (H) Contrôlez l'alimentation
Quand les interrupteurs sont sur la position OFF les leds sont allumés	Fils d'alimentation inversés	Contrôlez le raccordement des fils d'alimentation
Fuite d'eau entre réduction (F) et le fillet	La réduction n'est pas vissée correctement ou sans colle	Vissez de nouveau réduction en utilisant de la colle.
Le manomètre indique toujours une pression 0	L'orifice d'entrée du manomètre est bouché par de la colle. Manomètre défectueux	Contrôlez l'orifice d'entrée du manomètre et nettoyez-le Vérifiez le manomètre

ENGLISH

CONNECTION

- Connect the power cord's brown wire (A) to a 12 V power outlet possibly downstream from the keylock switch and able to supply current at 8 A minimum
- connect the power cord's blue wire to the chassis making sure that the fastening point chosen has excellent electric continuity with the battery's negative pole
- make all the connections as shown the Figure using the screw or terminal end terminals. Ensure that the connections are securely tightened to avoid false contacts caused by vibration
- protect the connections between the control box cable and the electrovalves wires with a junction box (Ordering code N° 466010 including terminals and wire pass throughs)
- cover the gauge's threaded section (rear side) with a light coating of sealant but be careful not to clog the gauge inlet hole
- screw the reduction fitting (F) onto the gauge's threaded section
- screw the 1/8" threaded quick coupling (E) onto the reduction fitting
- screw the 1/4" threaded quick coupling (C) at the point where you want to check the pressure
- insert the hose (D) into the two fittings
- cut this hose at the correct place and insert the coupling (B)



* Non connected in the 2-way version

REPAIR INSTRUCTIONS

CHANGING THE GAUGE

- Remove the gauge connecting pipe (D) from the 1/8" threaded quick coupling (E). Hold down the release button on this latter
- unscrew the reduction section (F) from the gauge's threaded section
- press down on and, at the same time, turn the fastening ring (L) 90° counter clockwise
- remove the gauge itself by pushing down on the rear coupling
- remove the gasket (I) at the back of the gauge you have just removed and push it on the new gauge
- Insert the new gauge in the box
- insert the fixing ring; push it down and at the same time turn it 90° clockwise to fasten the gauge
- screw the reduction back on the gauge's threaded section with a light coating of sealant and make sure the hole is not clogged

CHANGING THE FUSE

- Remove the fuse cap (G)
- remove the blown fuse (H)
- insert the new fuse and push gently down on it until it is all the way in
- replace the fuse cap

CHANGING ONE OR MORE SWITCHES

- Remove the fuse cap (G)
- uncover the connectors by pulling back the caps from the two connecting wires
- remove the wires by pinching back the fastening fins
- remove the 4 fastening screws (O) at the rear of the electric box
- remove the nuts from all the switches and remove the circuit board (N)
- hold the circuit board steady and remove the switches
- insert the new switches by pushing on the threaded section and not on the actuating levers
- re-assemble in reverse order

CHANGING CONTROL BOX OPERATING MODE

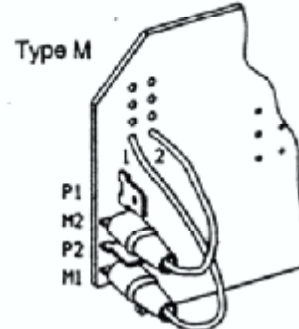
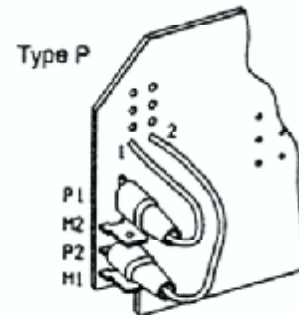
The electric control box has two kinds of operation:

Type M (standard): when the main switch is moved to OFF, any drain valves are actuated and all the sections are automatically closed. When the switch is on ON, the individual sections are open or closed depending on the positions of their switches

Type P (optional): the position of the individual sections is independent from that of the master switch which is therefore just the main switch

To change the operational mode from Type M to Type P:

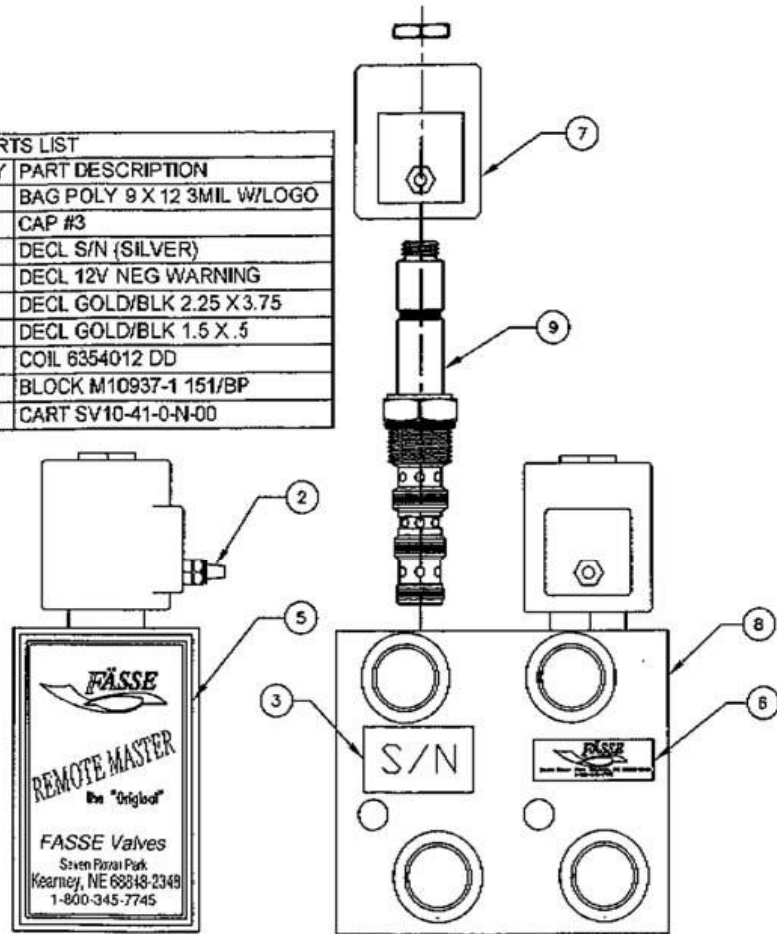
- remove the fuse cap (G)
- uncover the connectors by pulling back the caps from the two connecting wires
- remove the wires by pinching back the fastening fins
- remove the 4 fastening screws (O) at the rear of the electric box
- move wire marked 1 on the circuit board from position M1 to P1
- move wire marked 2 on the circuit board from position M2 to P2
- re-assemble in reverse order



TROUBLE SHOOTING

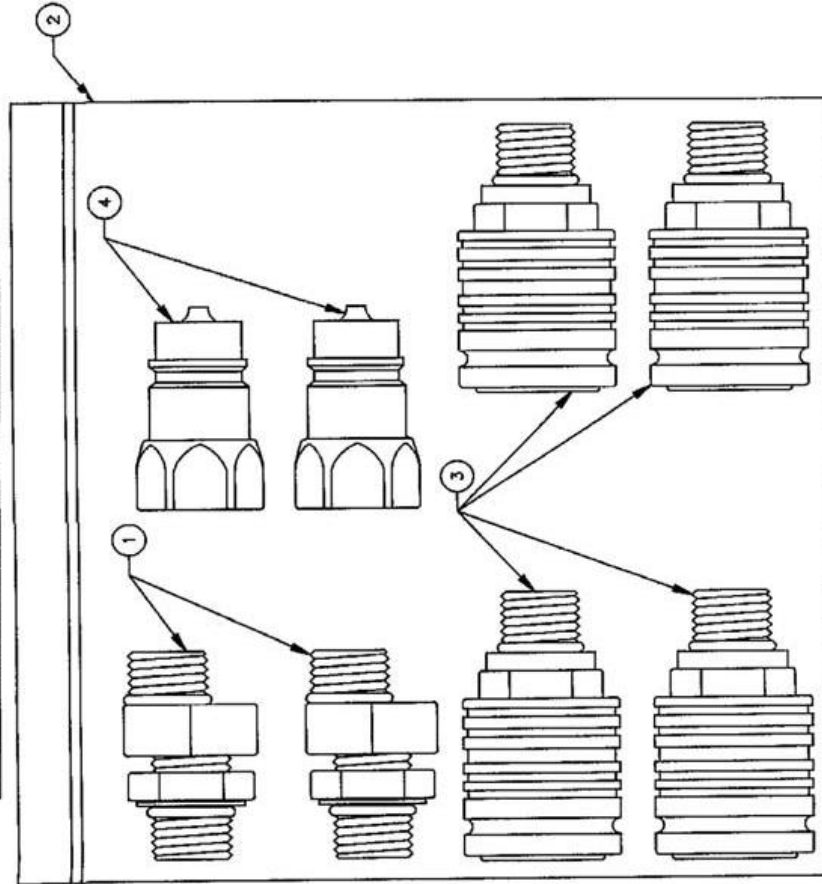
<u>PROBLEM</u>	<u>TYPICAL CAUSE</u>	<u>REMEDY</u>
The LEDs light but geared motors do not run	Wires disconnected	Check electric connections
LEDs are out and geared motors do not run	Fuse (H) blown No power supply	Check fuse Check power supply
When switches are OFF the LEDs are lit	Supply wires switched around	Check power supply wires
Water leaks between reduction (F) and gauge threaded section	Reduction incorrectly screwed in or without sealant	Screw reduction in correctly using sealant
The gauge always reads a pressure of "0"	Gauge inlet hole is clogged by the sealant Defective gauge	Check inlet hole and clean it Check gauge

PARTS LIST			
NO	PART NUMBER	QTY	PART DESCRIPTION
1	230-056	1	BAG POLY 9 X 12 3MIL W/LOGO
2	230-095	2	CAP #3
3	232-050	2	DECL S/N (SILVER)
4	232-054	1	DECL 12V NEG WARNING
5	232-055	1	DECL GOLD/BLK 2.25 X 3.75
6	232-059	1	DECL GOLD/BLK 1.5 X .5
7	253-003	2	COIL 6354012 DD
8	270-058	1	BLOCK M10937-1 151/BP
9	273-004	2	CART SV10-41-0-N-00



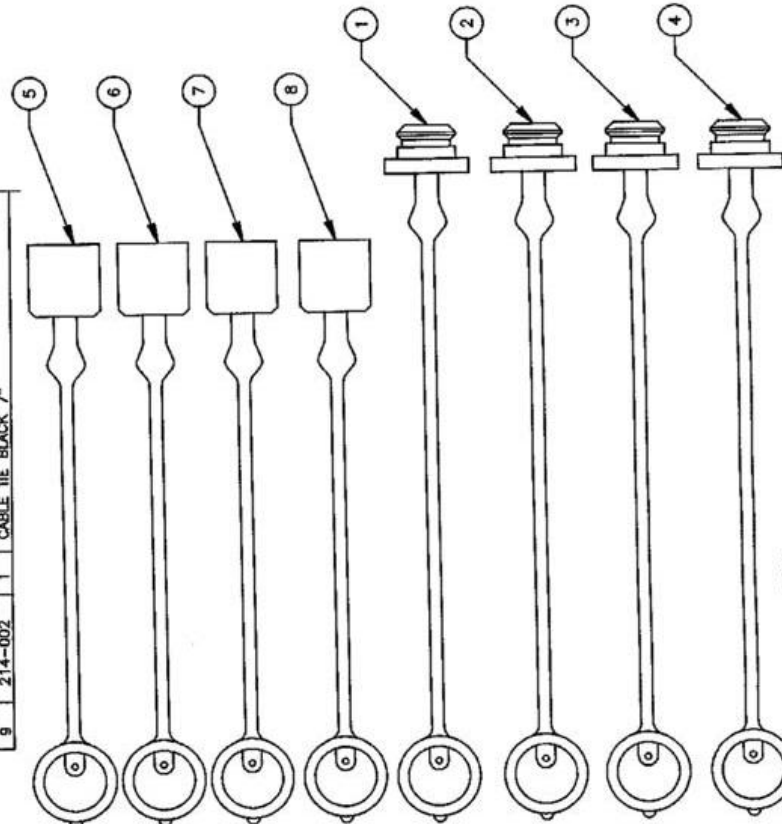
PARTS LIST

N ^o	PART NUMBER	QTY	PART DESCRIPTION
1	210-180	2	FTG FASSE ORBIT ECCENTRIC
2	230-080	1	BAG 6 X 8 6MIL
3	272-018	4	CPLNG FASSE ISO POPPET FEMALE
4	272-019	2	CPLNG FASSE ISO POPPET MALE TIP



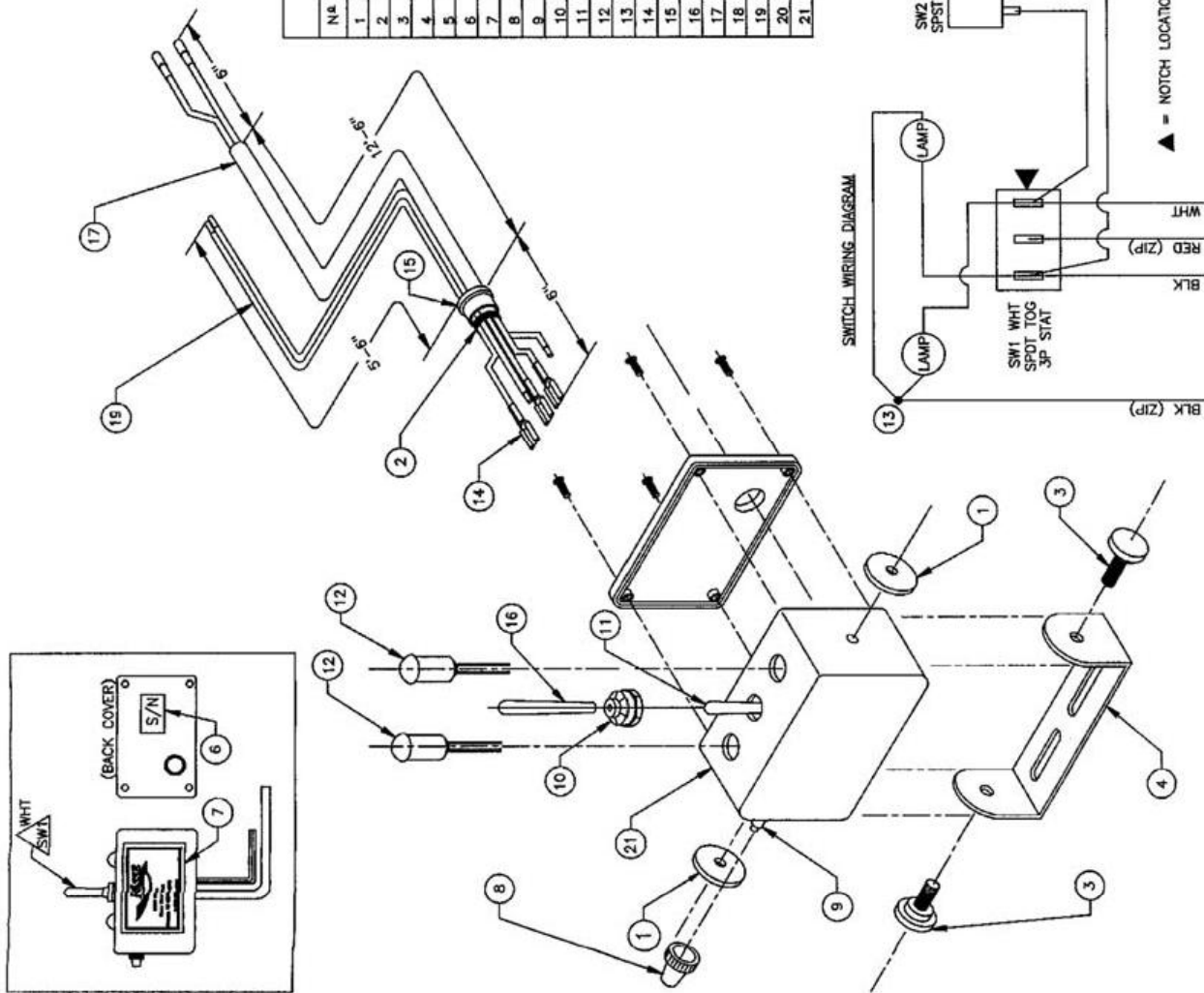
PARTS LIST

N ^o	PART NUMBER	QTY	PART DESCRIPTION
1	211-010	1	DUST PLUG GREEN
2	211-011	1	DUST PLUG RED
3	211-012	1	DUST PLUG YELLOW
4	211-014	1	DUST PLUG BLUE
5	211-016	1	DUST CAP GREEN
6	211-017	1	DUST CAP RED
7	211-018	1	DUST CAP YELLOW
8	211-020	1	DUST CAP BLUE
9	214-002	1	CABLE TIE BLACK 7"

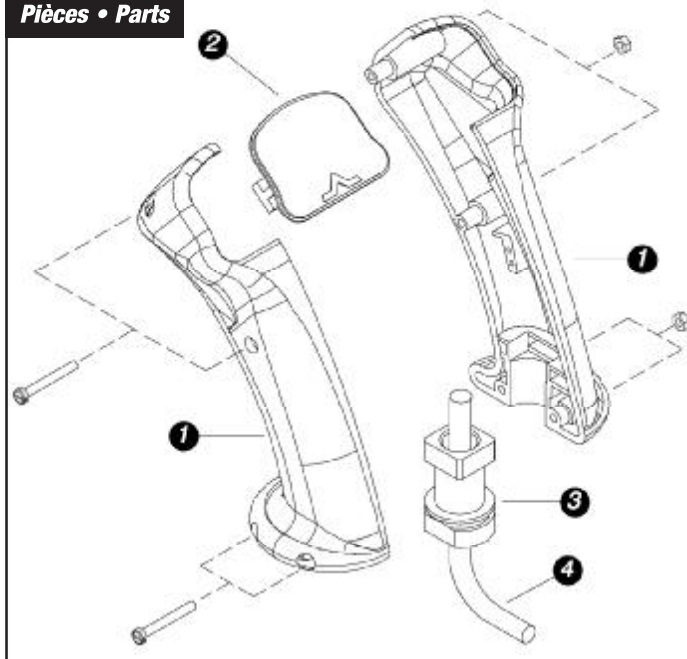


NOTE: 1. (9) NOT SHOWN.

PARTS LIST			
NR	PART NUMBER	QTY	PART DESCRIPTION
1	213-005	2	WASHER RUBBER 1"ODx1/40x1/16TK
2	214-002	13	CABLE TIE BLACK 7"
3	219-007	2	SCREW THUMB BLK 1/4-20X1/2
4	219-008	1	BRKT ALM 3.34" #1591L
5	230-055	1	BAG POLY 9 X 12 3MIL W/LOGO
6	232-050	2	DECL S/N (SILVER)
7	232-056	1	DECL GOLD/BLK 3 X 1.875
8	250-011	1	SW PB BOOT CLR
9	250-022	1	SW PB SPST STAT
10	250-023	1	SW TOG BOOT OPN GRY
11	250-043	1	SW TOG SPDT 3P STAT LONG
12	251-003	2	LAMP 12V 1/2" SNAP RED
13	255-030	1	TRM SPLICE CLOSED END
14	255-119	3	TRM PO F INS 16-14GA
15	259-001	1	GROMMET 5000D SNAP
16	259-004	1	SW TOG GRIP VNTL WHIT .187
17	300-009	1	HARNESS 2CON TB2 /13"
18	300-010	1	FUSE KIT 10 AMP
19	300-271	1	HARNESS R/B WIRE /6"
20	301-002	1	TRM KIT #1 /2BULLET
21	304-513	1	ENCL DRL 1591LEK-1X1/2S1X3/8PESK1/2

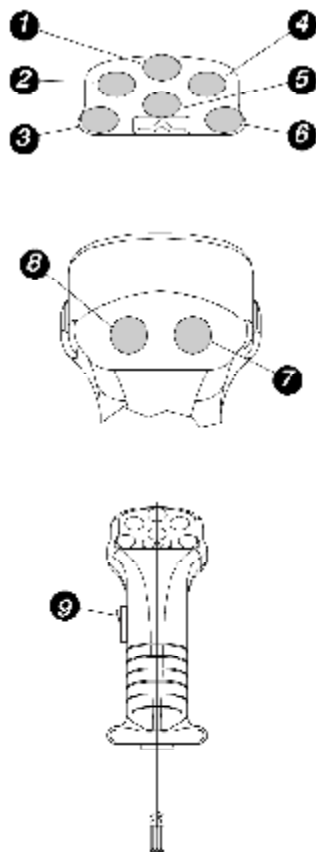


Pièces • Parts



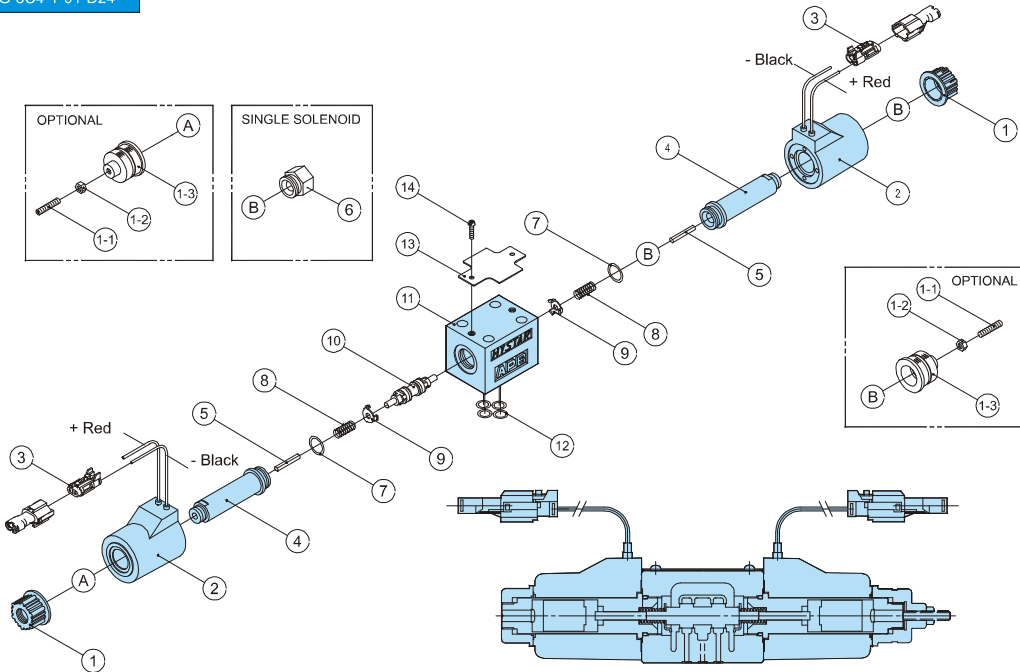
REF N°	DESCRIPTION	Q
1	HB000 Half-shell	2
2	HB000 Holder plate	1
3	ME JOINT Mounting joint	1
4	N/D Cable	

Interrupteurs • Switches

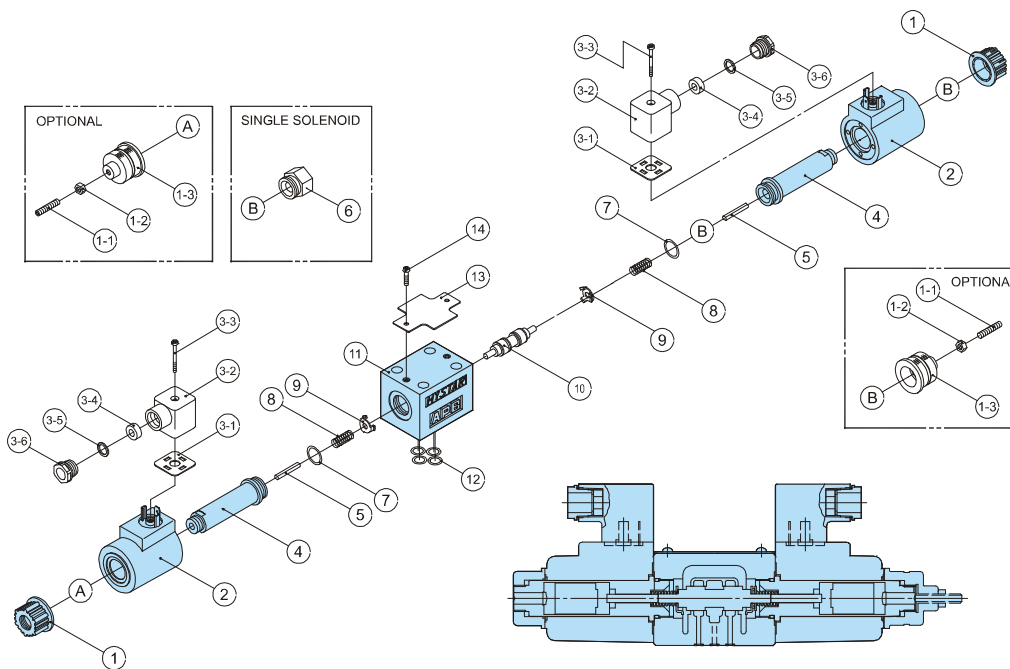


REF N°	DESCRIPTION	Q
1	B.R.H. (RED)	
2	B.B.H. (BLUE)	
3	B.V.H. (GREEN)	
4	B.B.H. (BLUE)	
5	B.Y.H. (YELLOW)	
6	B.V.H. (GREEN)	
7	B.G.H. (GRAY)	
8	B.G.H. (GRAY)	
9	CA-JOYSTSWITCH ROCKER SWITCH	

ASSEMBLY
DSG-3C4-Y-01-D24



ASSEMBLY
DSG-3C2-N-01-D24





A

PARTSLIST OF "DSG-01/03-(N)" SERIES

NO	PART NAME	DSGX-01	DSG-01-AC	DSG-01-DC	DSG-03-AC	DSG-03-DC
1	Lock Nut	GX01001	G01001	G01001	G03001	G03001
2	Coil	GX01002(★)	G01002(★)	G01002(★)	G03002(★)	G03002(★)
4	Solenoid Core	GX01004	G01004A	G01004D	G03004A	G03004D
5	Push Pin	GX01005	G01005	G01005	G03005	G03005
6/B	Back Cover	GX01006	G01006	G01006	G03006	G03006
7	O-Ring	P18 x 2pcs	P18 x 2pcs	P18 x 2pcs	P21 x 2pcs	P21 x 2pcs
8	Spring	GX01008	G01008	G01008	G03008(◆)	G03008(◆)
9	Retainer	G01009	G01009	G01009	G03009	G03009
9-1	Spring stop	-----	-----	-----	G03009-1	G03009-1
10	Spool	G01010(※)	G01010(※)	G01010(※)	G03010(※)	G03010(※)
11	Body	G01011	G01011	G01011	G03011	G03011
12	O-Ring	P9 x 4pcs	P9 x 4pcs	P9 x 4pcs	P12 x 5pcs	P12 x 5pcs
16	Detent Guide	G01016	G01016	G01016	G03016	G03016
17	Detent Kit	G01017	G01017	G01017	G03017	G03017
18	Detent Hold	-----	-----	-----	G03018	G03018
A	Stroke Limiter	GX01SLA	G01SLA	G01SLA	G03SLA	G03SLA
1-1	Fixing Screw	GX01SL1	G01SL1	G01SL1	G03SL1	G03SL1
1-2	Steel Nut	GX01SL2	G01SL2	G01SL2	G03SL2	G03SL2
1-3	Lock Nut	GX01SL3	G01SL3	G01SL3	G03SL3	G03SL3

DIN CONNECTOR TYPE 'DIN 43650'

NO	PART NAME	DSGX-N-01	DSG-N-01-AC	DSG-N-01-DC	DSG-N-03-AC	DSG-N-03-DC
3	DIN Connector	43650 AC/DC	43650 AC	43650 DC	43650 AC	43650 DC
13	Nameplate	G01013(※)	G01013(※)	G01013(※)	G03013(※)	G03013(※)
14	Fixing Screw	G01014	G01014	G01014	G03014	G03014
3-1	Gasket	43650-1	43650-1	43650-1	43650-1	43650-1
3-2	Housing	43650-2	43650-2	43650-2	43650-2	43650-2
3-3	Fixing Screw	43650-3	43650-3	43650-3	43650-3	43650-3
3-4	Grommet	43650-4	43650-4	43650-4	43650-4	43650-4
3-5	Washer	43650-5	43650-5	43650-5	43650-5	43650-5
3-6	Gland Nut	43650-6	43650-6	43650-6	43650-6	43650-6

LEAD-WIRE TYPE 'SWP CONNECTOR'

NO	PART NAME	DSGX-01	DSG-01-AC	DSG-01-DC	DSG-03-AC	DSG-03-DC
3	SWP Connector	ST 730496-3	ST 730496-3	ST 730496-3	ST 730496-3	ST 730496-3
13	Nameplate	G01013(※)	G01013(※)	G01013(※)	G03013(※)	G03013(※)
14	Fixing Screw	G01014	G01014	G01014	G03014	G03014

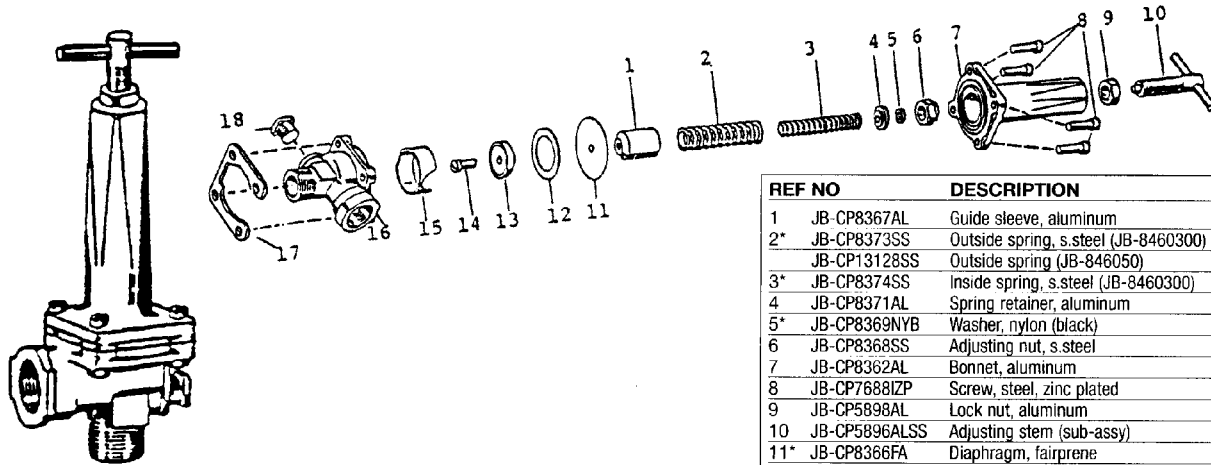
TERMINAL BOX TYPE

NO	PART NAME	DSGX-01	DSG-01-AC	DSG-01-DC	DSG-03-AC	DSG-03-DC
3	Terminal Box	Ele TB ACT	Ele TB ACT	Ele TB DCT	Ele TB ACT	Ele TB DCT
13	Nameplate	G01013E(※)	G01013E(※)	G01013E(※)	G03013E(※)	G03013E(※)
14	Fixing Screw	G01014P	G01014P	G01014P	G03014P	G03014P
15	O-Ring	P4 x 2 pcs	P4 x 2 pcs	P4 x 2 pcs	P4 x 2 pcs	P4 x 2 pcs
3A	Terminal Box	Ele TB AC	Ele TB AC	Ele TB DC	Ele TB AC	Ele TB DC
3B	Plastic Cover	GPC96	GPC96	GPC96	GPC96	GPC96
3C	Fixing Screw	GPC96S	GPC96S	GPC96S	GPC96S	GPC96S

※: Spool Type: 2B2,2B3,3C2,3C3,3C4.....

★: Coil Voltages:A110,A220.,D12,D24.,RAC110,RAC220.....

◆: Spring: The spool between 3C2-03 & 3C6-03 is different.

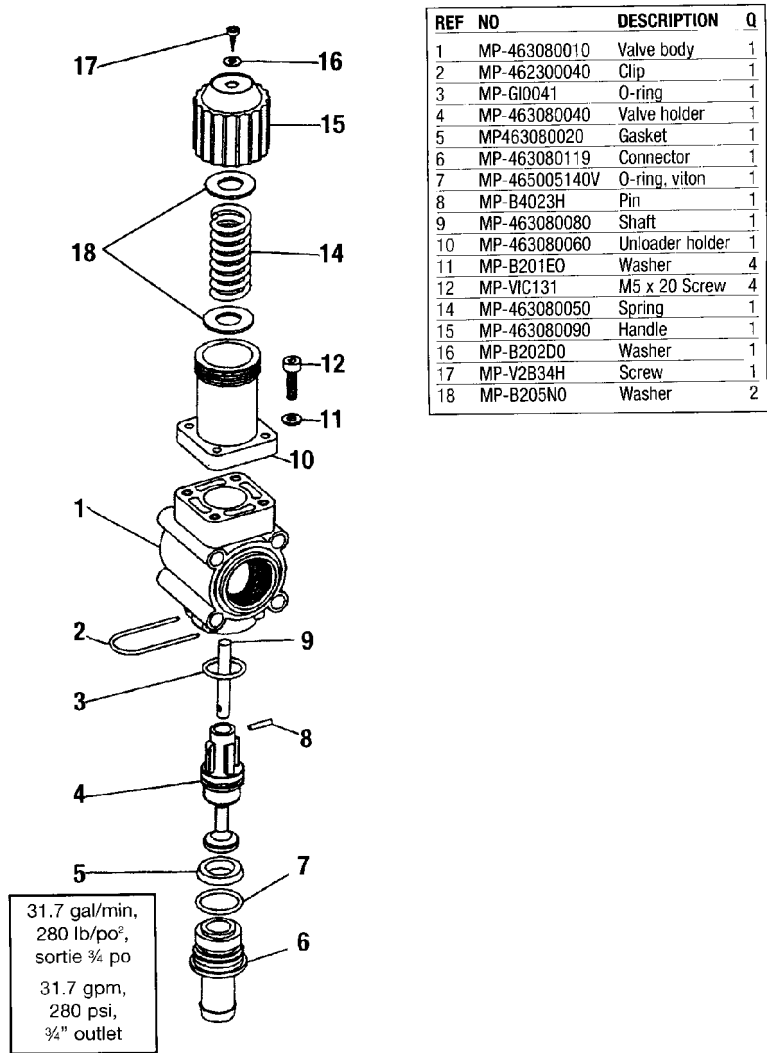


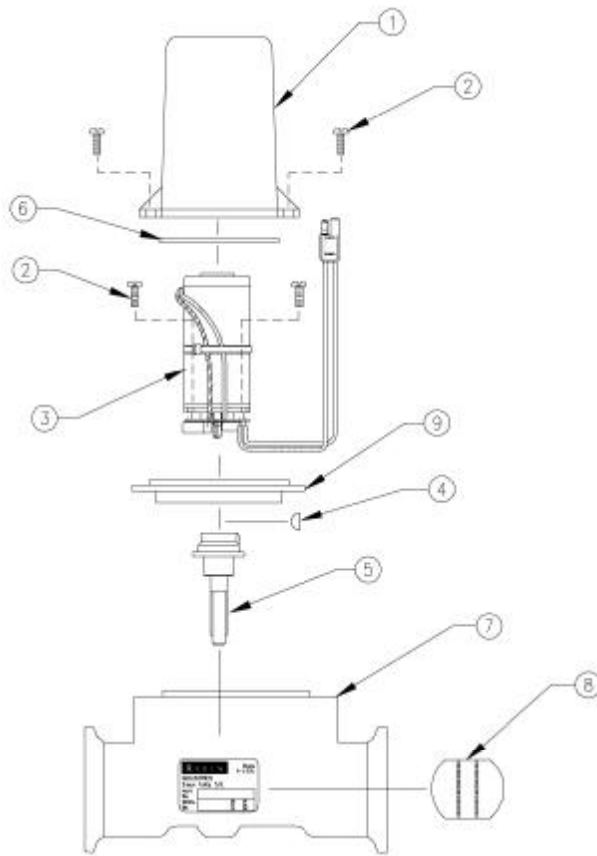
Ce régulateur raccordé au sélecteur 17Y permet d'augmenter ou de réduire la pression du système en tournant la poignée sur le dessus du régulateur. Avec une pompe centrifuge, ce régulateur est remplacé par une valve à billes.

This regulator hooked-up with the 17Y selector allows the operator to increase or decrease the pressure by turning the handle on this regulator. This is replaced by a ball-valve on centrifugal pump.

REF NO	DESCRIPTION	Q
1	JB-CP8367AL Guide sleeve, aluminum	1
2*	JB-CP8373SS Outside spring, s. steel (JB-8460300)	1
	JB-CP13128SS Outside spring (JB-846050)	1
3*	JB-CP8374SS Inside spring, s. steel (JB-8460300)	1
4	JB-CP8371AL Spring retainer, aluminum	1
5*	JB-CP8369NYB Washer, nylon (black)	1
6	JB-CP8368SS Adjusting nut, s. steel	1
7	JB-CP8362AL Bonnet, aluminum	1
8	JB-CP7688IZP Screw, steel, zinc plated	4
9	JB-CP5898AL Lock nut, aluminum	1
10	JB-CP5896ALSS Adjusting stem (sub-assy)	1
11*	JB-CP8366FA Diaphragm, fairprene	1
12	JB-CP8365304SS Stop ring, type 304, s. steel	1
13*	JB-CP8364NYB Back-up seat, nylon (black)	1
14	JB-CP8477SS Screw, s. steel	1
15	JB-CP8389304SS Chamber insert, type 304, s. steel	1
16	JB-CP836112NYB Body, nylon (black) (JB-846012)	1
	JB-CP836134NYB Body, nylon (black) (JB-846034)	1
17	JB-CP9017IZP Clamp plate, steel, zinc plated	1
18	JB-840014PPB Pipe plug, polypropylene (black)	1
	JB-AB8460 Repair kit, incl. all items marked with *	

Vanne régulatrice de pression manuelle • Manual pressure relief valve MP-463080





When servicing Valve :

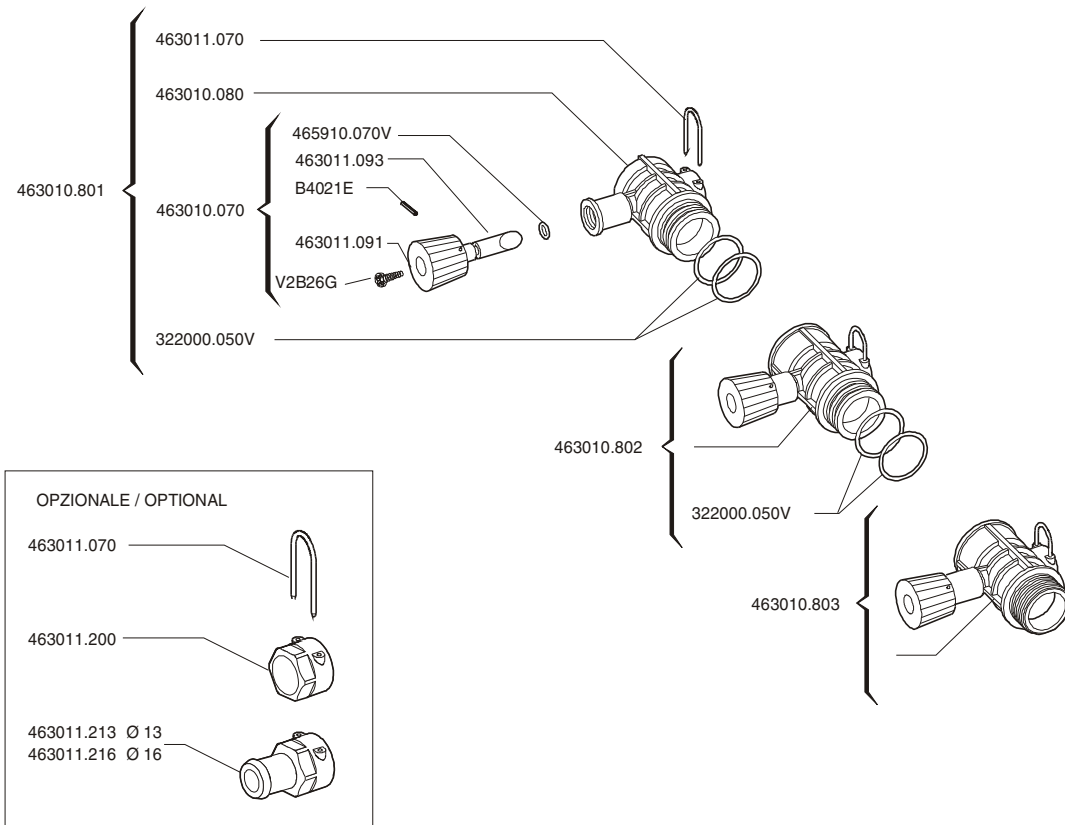
Replace valve body with iso-body kit (item 10) if valve has been leaking internally.

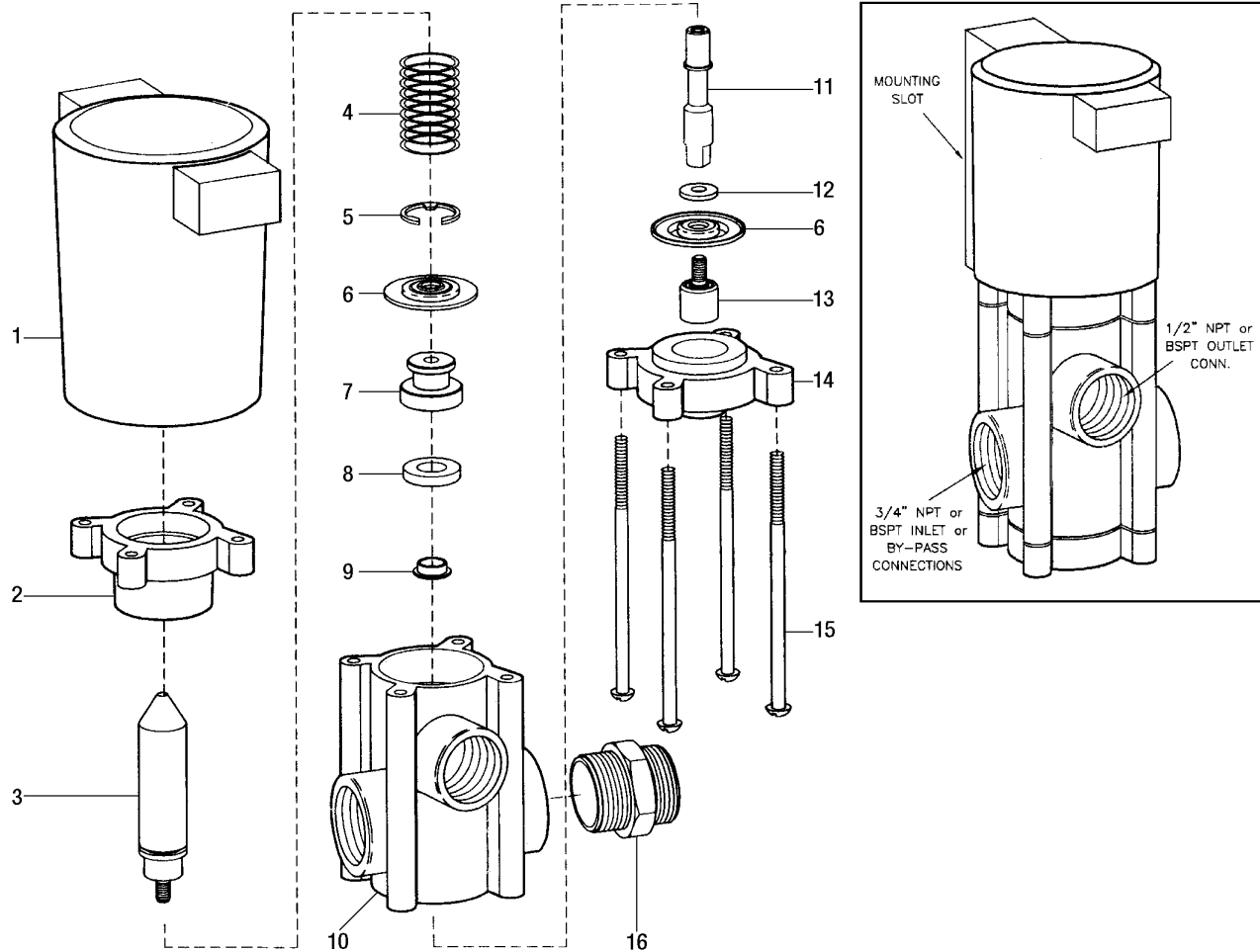
Replace motor assembly if the motor will not run.

Before reassembling valve, remove the coupler shaft from the valve body. Apply Loctite (item 12) to coupler shaft and woodruff key (tem 4) onto the motor shaft. Plug motor into the valve connector coming from Sprayer Control Console. Check that the motor rotates in both directions. Motor must stop when coupler shaft CAM releases printed circuit board button.

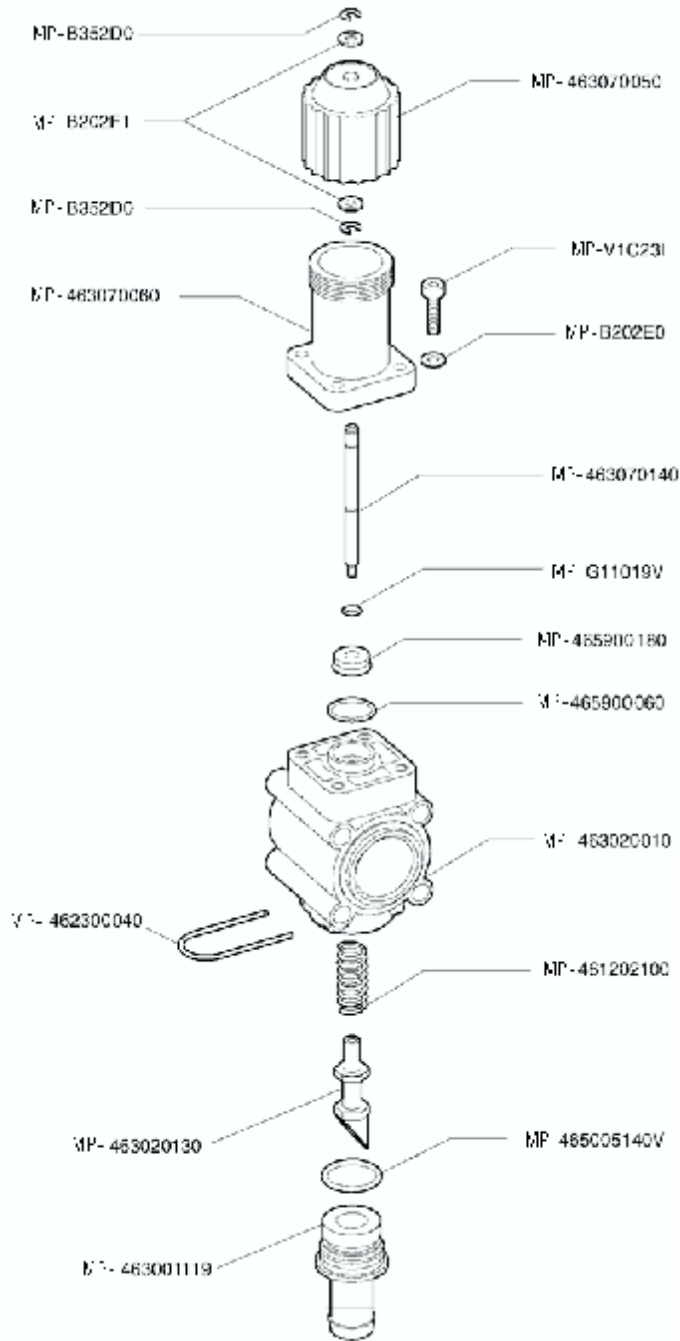
When reassembling valve, grease both sealing surfaces of coupler shaft. Insert coupler shaft into iso-flange and be sure seal properly seats on shaft. Install motor on valve body and apply silicon sealant to mounting holes. Reassemble remaining items as shown in parts diagram.

REF N°	DESCRIPTION
1	RA-1060159407 Valve Cover
2	RA-3210000256 #6-32 X3/4' Lg. Screw
3	RA-0630159409 Motor Assembly
4	RA-3210000062 Woodruff Key
5	RA-0630171893 Coupler Shaft Ass. (1 1/2" valve)
6	RA-2190000020 Seal Tetraseal
7	RA-0630171892 Valve Body Ass. (1 1/2" valve)
8	RA-1060159414 Butterfly (1 1/2" valve)
9	RA-0630159457 Isolation Flange Assembly
10	RA-1150159415 *Iso-Body Kit (1 1/2" Valve) (Not shown)
11	RA-1150159415 *Polarity Reversal Jumper (Not shown)
12	RA-2221001050 Loctite RC-609 (Not Finished)
*NOT SUPPLIED WITH STANDARD UNIT	



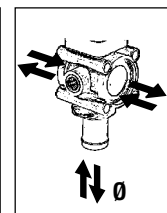
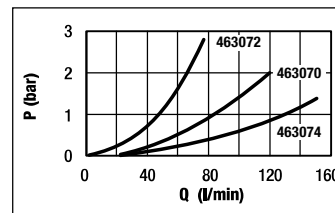


REF NO	DESCRIPTION	Q
1	JB-CP45632 Coil assy, nylon encapsulated (black), aluminum	1
2	JB-CP15164NYB Upper diaphragm housing, nylon, glass filled (black)	1
3	JB-CP45634430FRS Armature, type 430FR s. steel	1
4*	JB-CP45637SS Spring, type 302, s. steel	1
5	JB-CP148132IENP Retaining ring, steel, electroless nickel plated	1
6*	JB-CP36101VI Diaphragm, viton rubber	2
7	JB-14807SS Seat washer retainer, s. steel	1
8*	JB-14802VI Seat washer, viton rubber	1
9	JB-14811SS Spacer, s. steel	1
10	JB-CP14801PP Body, polypropylene (black)	1
11	JB-14812SS Stem, s. steel	1
12	JB-14806SS Washer, s. steel	1
13	JB-CP15162SS Lower diaphragm piston, s. steel	1
14	JB-CP15165NYB Lower diaphragm housing, glass filled nylon (black)	1
15	JB-14819SS Screw, s. steel	4
16	JB-M3400NY40 Connecting nipple, nylon (black)	1
	Use only for multiple units	
JB-AA144P1	One unit DirectoValve, complete	
JB-AA144P2	Two unit DirectoValve, complete	
JB-AA144P3	Three unit DirectoValve, complete	
JB-AB144P1	Spare parts kit (incl. one set of items marked with *)	



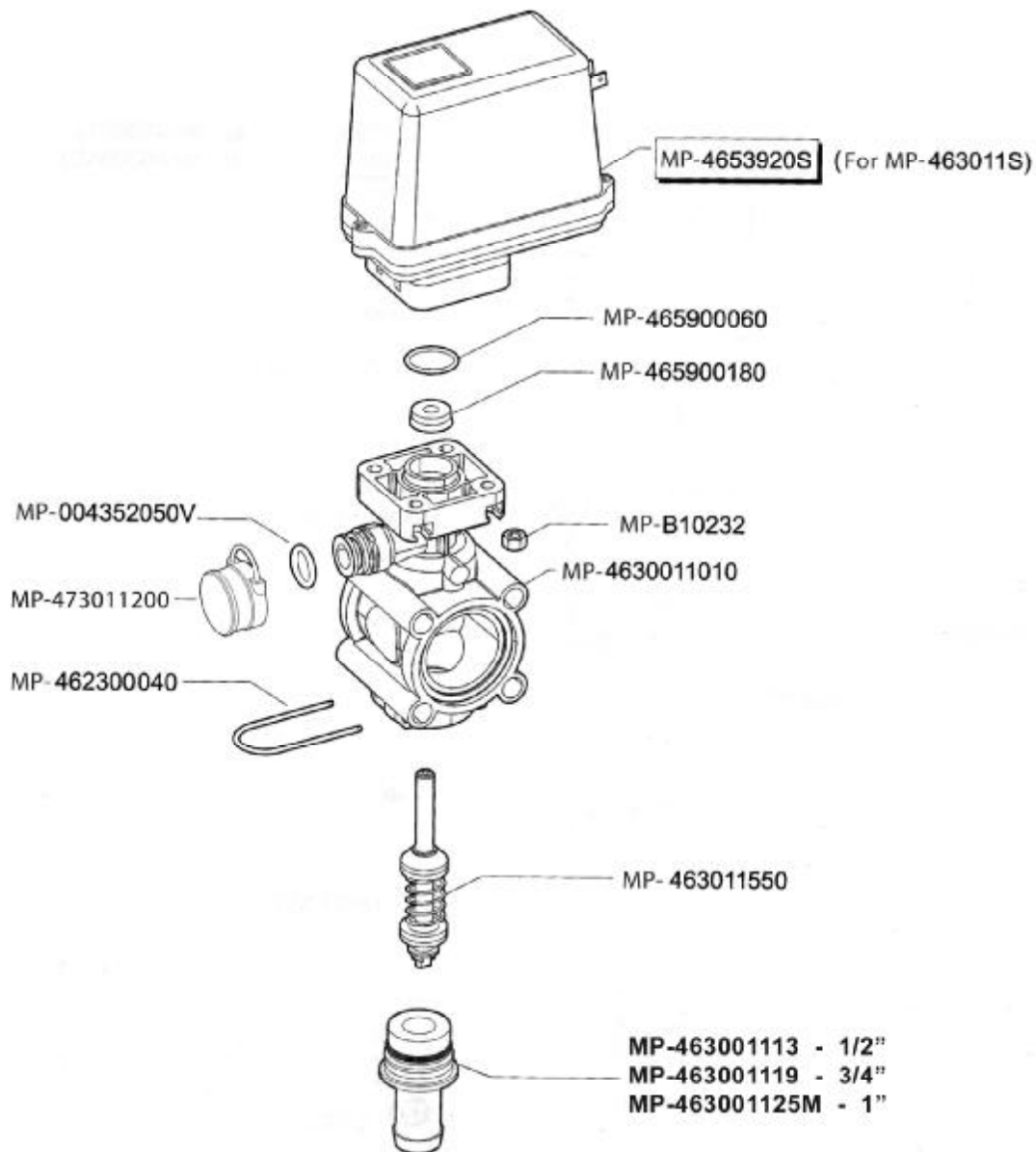
- Adjusts the flow in the control units in which treatments vary in proportion with engine rpm (DPM)
- Fibreglass-reinforced Nylon body
- Internal parts in Delrin® and AISI 303 stainless steel
- Gaskets made of Viton®
- Internal resettable fuse (disconnecting power for 20 seconds)

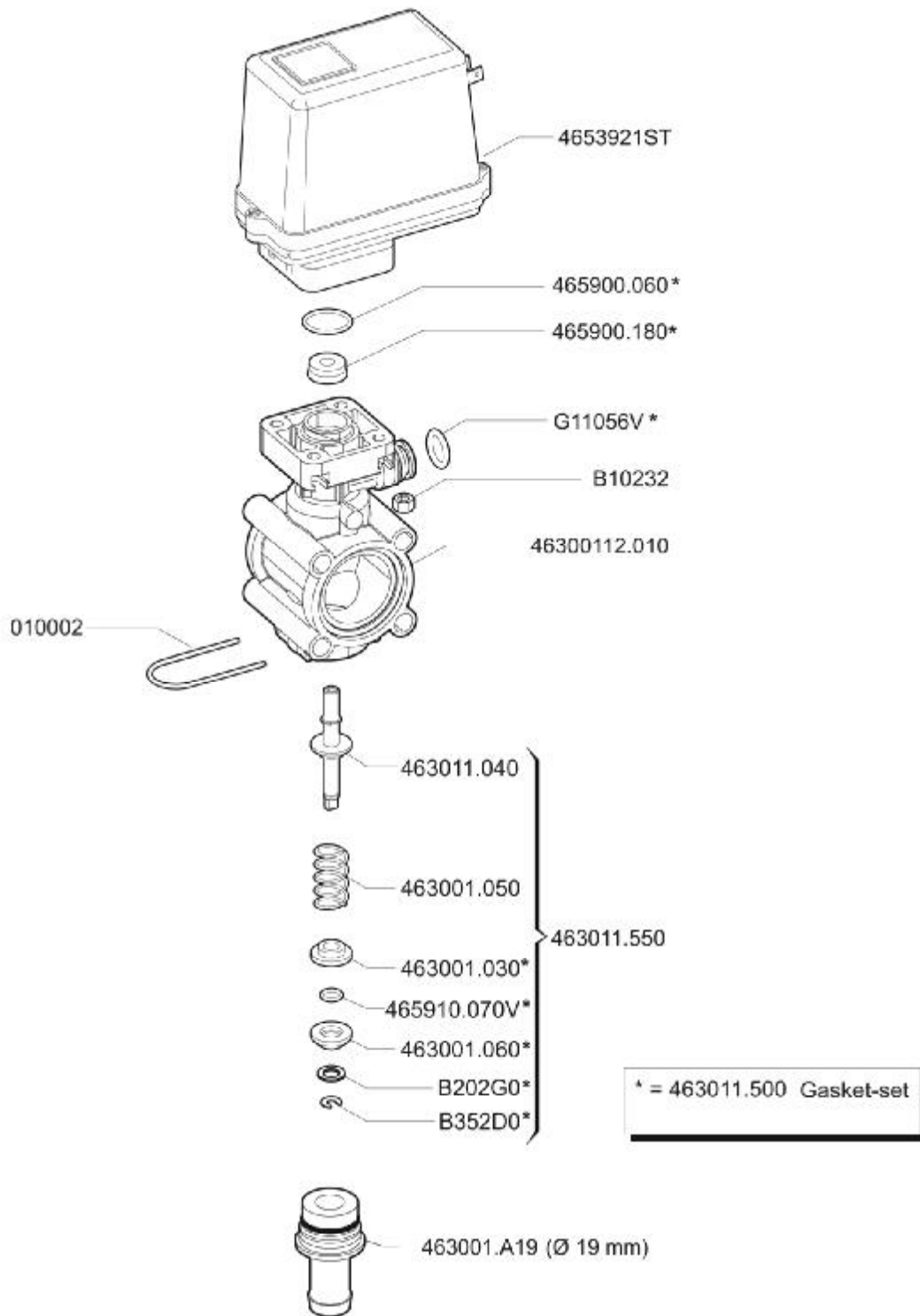
Manual proportional control valve



COD.	Pressure		Flow rate		Ø	
	BAR	PSI	l/1'	US GPM	mm	inches
463072			60	16	13	1/2"
463070	40	580	100	26	19	3/4"
463074			150	40	25	1"

	A	B	C
mm	62	206	63
Inches	2.5"	8"	2.5"



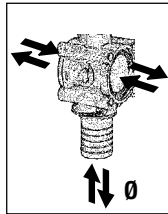
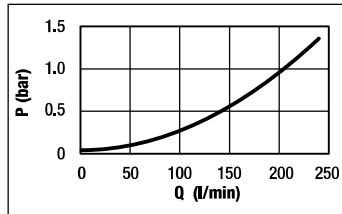


Vanne de réglage proportionnelle • Proportional control valve

MP-473020S

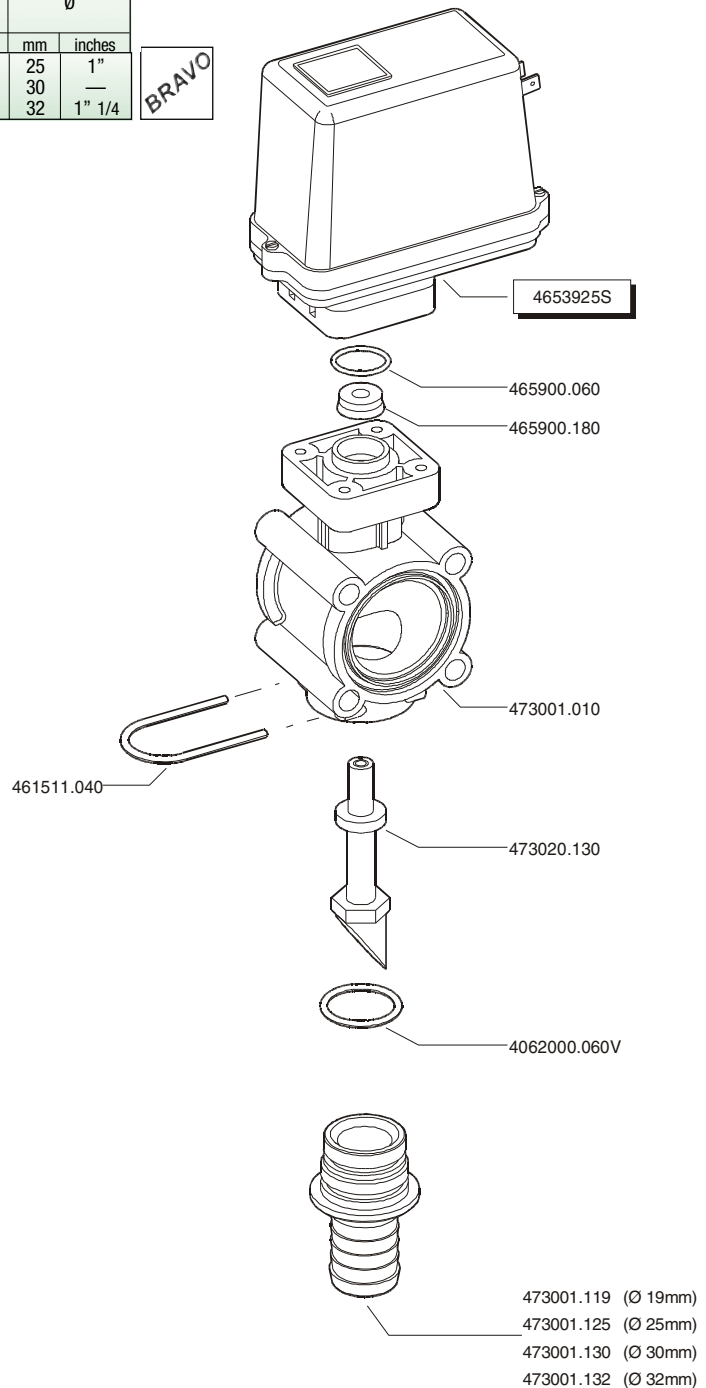
Electric proportional control valve

- Internal resettable fuse (disconnecting power for 20 seconds)



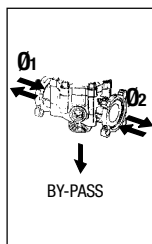
COD.	Pressure		Response time	Voltage	Current	Flow rate		Port size	
	BAR	PSI				l/min	US GPM	mm	inches
473020S	20	290	7 sec.	12Vdc 0.5 A	240	63	25 30 32	1" — 1" 1/4	BRAVO

	A	B	C
mm	62	240	111
inches	2.5"	9.5"	4.5"

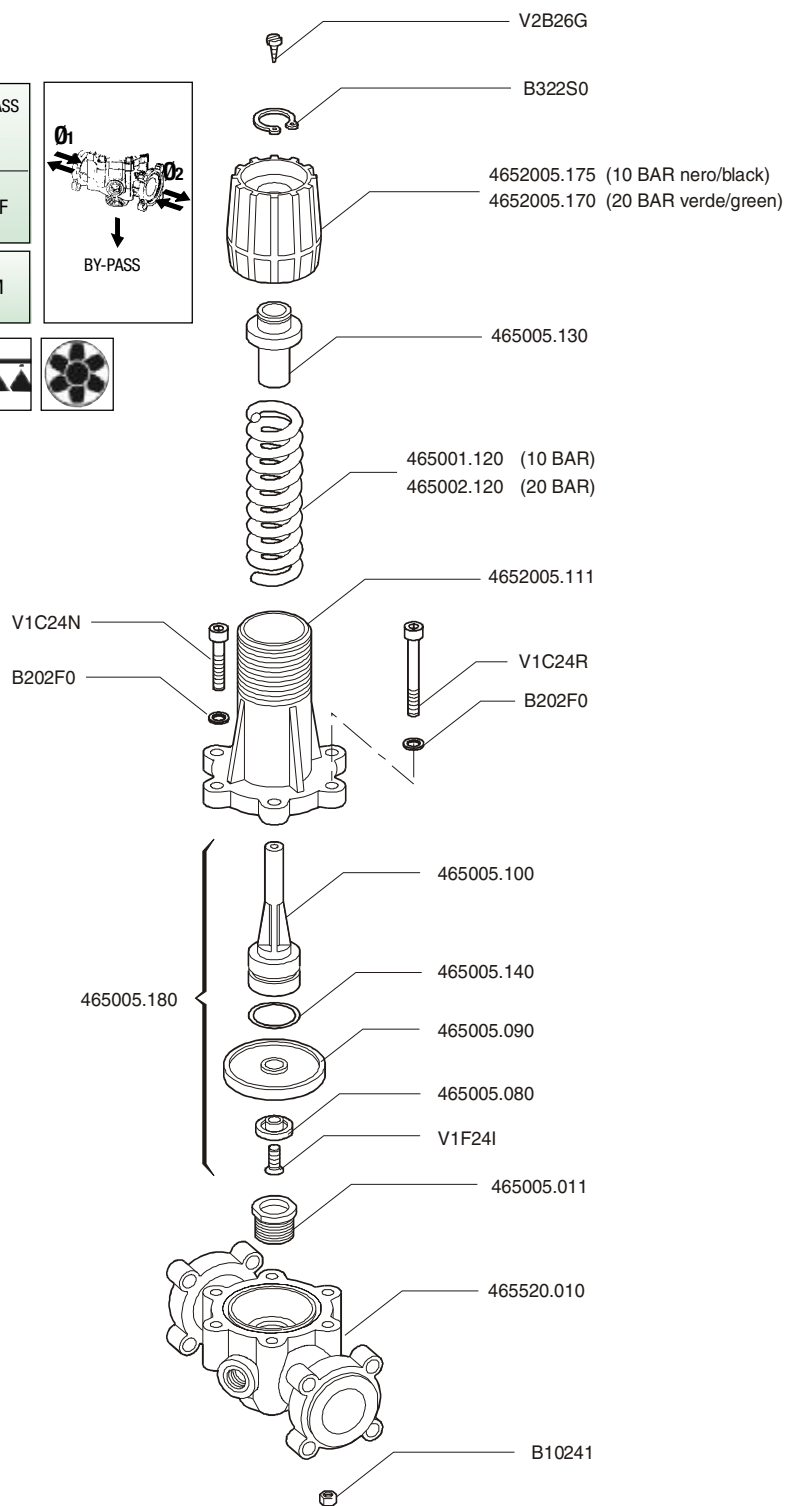


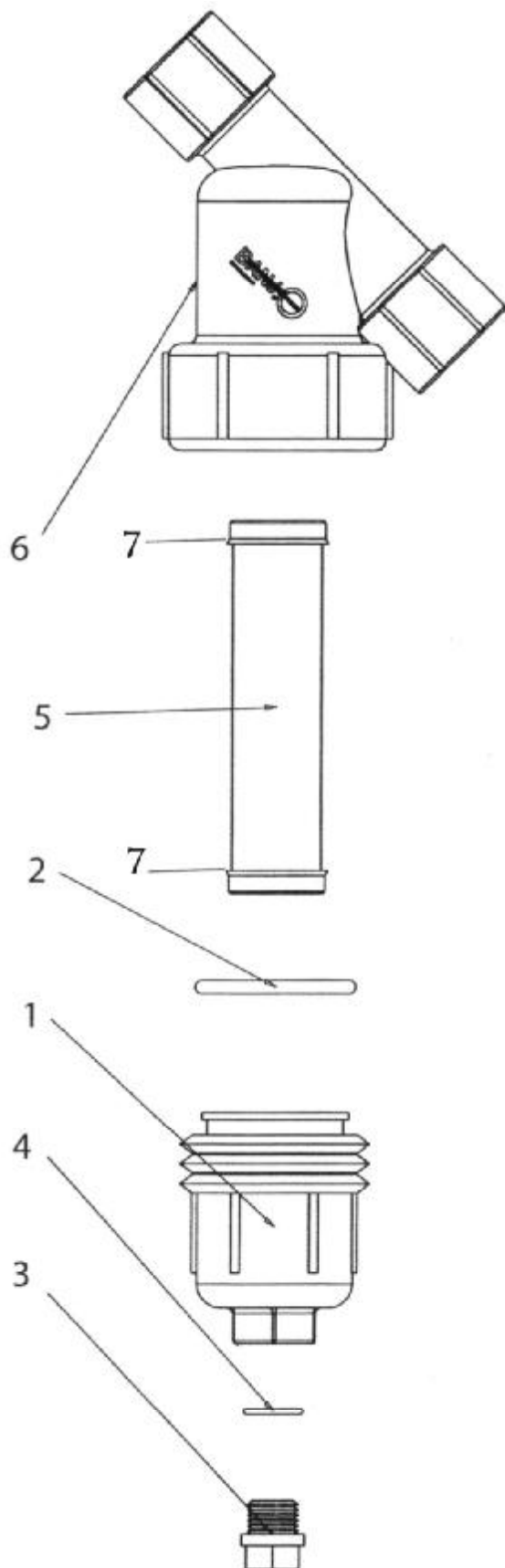
Manual diaphragm pressure relief control valve with flanged coupling

COD.					Ø BY-PASS (BSP)
	BAR	PSI	lt/1'	US GPM	
▶ 465513	30	460	200	53	G3/4 F
▶ 465514	40	580			
▶ 465521	10	460	200	53	G1 M
▶ 465522	20	580			



	A	B	C
	mm	120	213
inches	4.5"	8"	3.5"





BJ-LS125...

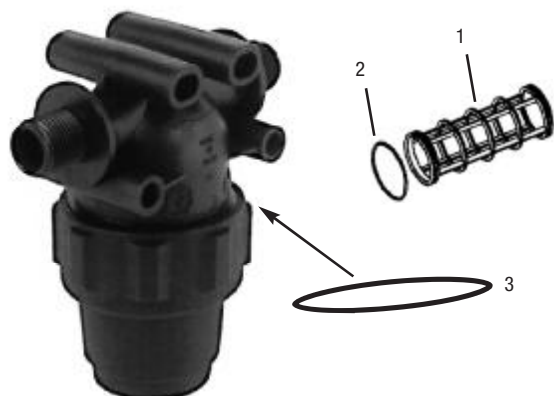
REF	N°	DESCRIPTION	Q
1	BJ-LS100C1	End cap	1
2	BJ-LS100G	Gasket, std	1
	BJ-LS100GV	Gasket-FKM (viton type), opt	1
3	BJ-12777	1/2" drain plug	1
4	BJ-UV15163	EPDM O-ring for drain plug std	1
	BJ-UV15163V	FKM (viton type) O-ring for drain plug, opt	1
5	BJ-LS120	20 mesh screen	1
	BJ-LS140	40 mesh screen	1
	BJ-LS180	80 mesh screen	1
6	N/A	"Y" body 1 1/4"	N/A
7	BJ-LS125G	O-ring	2
KIT	BJ-LS125BC1	"Y" body, cap & gasket, 1 1/4" (includes #1,2,3,4 & 6)	1

BJ-LS150...

REF	N°	DESCRIPTION	Q
1	BJ-LS150C	End cap	1
2	BJ-LS150G	Gasket, std	1
	BJ-LS150GV	Gasket-FKM (viton type), opt	1
3	BJ-LSQ200PL	1" drain plug	1
4	BJ-LSQ200R	EPDM O-ring for drain plug std	1
	BJ-LSQ200RV	FKM (viton type) O-ring for drain plug, opt	1
5	BJ-LS206	6 mesh screen	1
	BJ-LS212	12 mesh screen	1
	BJ-LS220	20 mesh screen	1
	BJ-LS230	30 mesh screen	1
	BJ-LS250	50 mesh screen	1
	BJ-LS280	80 mesh screen	1
	BJ-LS2120	120 mesh screen	1
6	BJ-LS150B	"Y" body 1 1/2"	1
7	BJ-LS141G	O-ring	2
KIT	BJ-LS150BC	"Y" body, cap & gasket, 1 1/2" (includes #1,2,3,4 & 6)	1

BJ-LS200...

REF	N°	DESCRIPTION	Q
1	BJ-LS150C	End cap	1
2	BJ-LS150G	Gasket, std	1
	BJ-LS150GV	Gasket-FKM (viton type), opt	1
3	BJ-LSQ200PL	1" drain plug	1
4	BJ-LSQ200R	EPDM O-ring for drain plug std	1
	BJ-LSQ200RV	FKM (viton type) O-ring for drain plug, opt	1
5	BJ-LS206	6 mesh screen	1
	BJ-LS212	12 mesh screen	1
	BJ-LS220	20 mesh screen	1
	BJ-LS230	30 mesh screen	1
	BJ-LS250	50 mesh screen	1
	BJ-LS280	80 mesh screen	1
	BJ-LS2120	120 mesh screen	1
6	BJ-LS200B	"Y" body 2"	1
7	BJ-LS141G	O-ring	2
KIT	BJ-LS200BC	"Y" body, cap & gasket, 2" (includes #1,2,3,4 & 6)	1



AU-8110009 (1" x 50M), AU-8110011 (1"x100M)

REF N°	DESCRIPTION	Q	
1	MP-323002030	White cartridge, inox 32 mesh	1
	MP-323003030	Blue cartridge, inox 50 mesh	1
	MP-323004030	Red cartridge, inox 100 mesh	1
	MP-323006030	Orange cartridge, inox 150 mesh	1
2	MP-G10051	O'ring	2
3	AU-227	O-ring, buna (standard)	1
	AU-227V	O-ring, viton (optional)	1

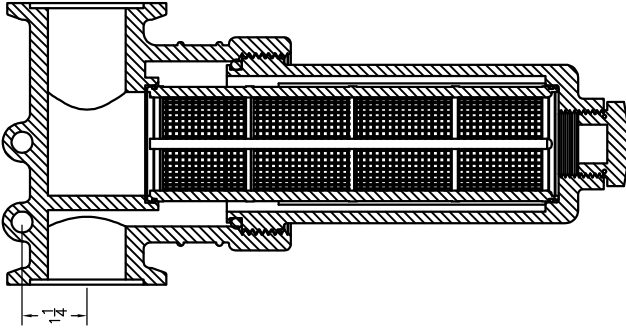
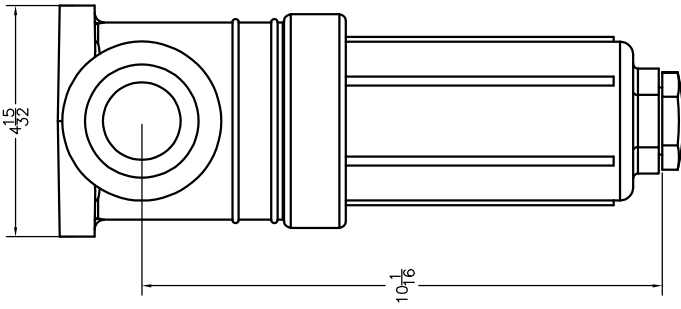
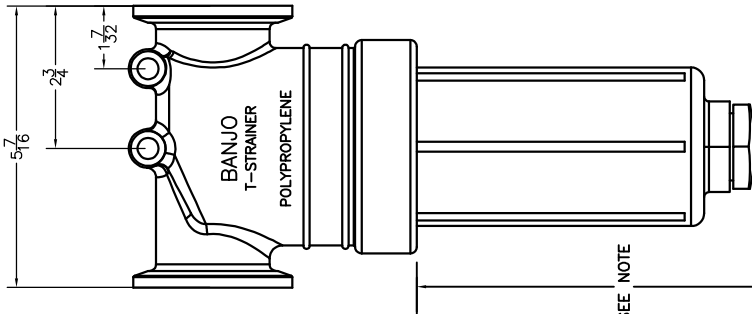
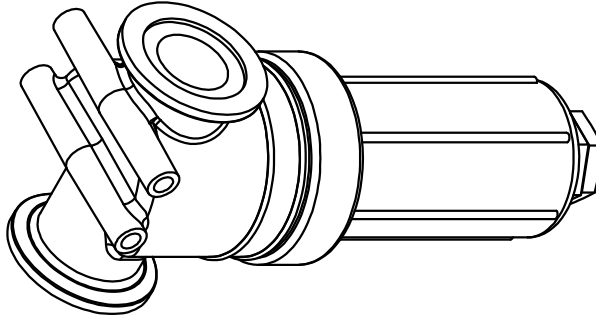
Options



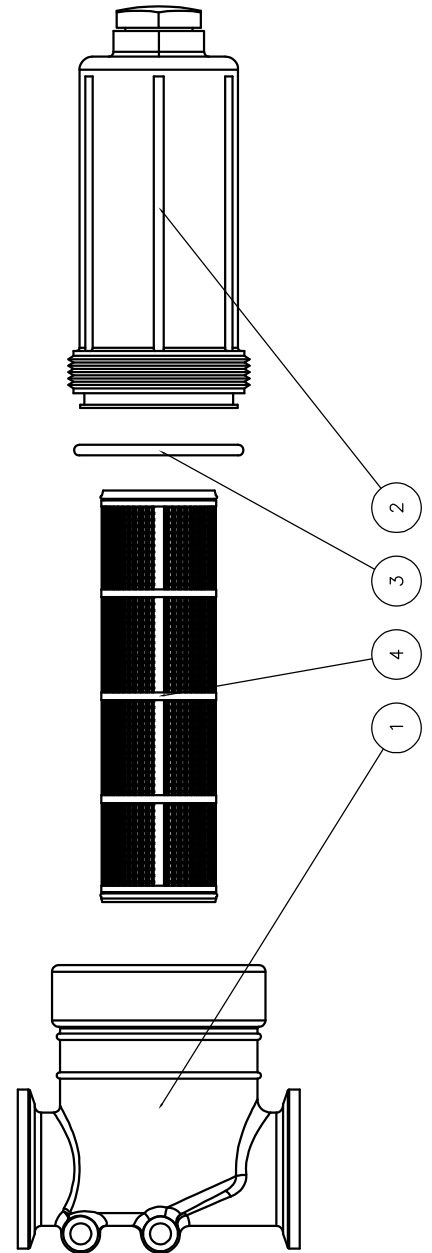
Parts List

ITEM	QTY	NAME	DESCRIPTION
1	1	MLST150H	1 1/2 MANIFOLD HEAD
2	1	LST150B	T-STRAINER BOWL
3	1	LST150G	BOWL O'RING
4	1	LST1550	50 MESH SCREEN
5	1	LST100-D	DECAL (N/S)

*NOTE:
ADDITIONAL CLEARANCE REQ'D
FOR SCREEN REMOVAL: 8"



*SEE NOTE



BANJO
LIQUID HANDLING PRODUCTS

BANJO CORPORATION
150 BANJO DR. • CUMBERVILLE, IN 47933

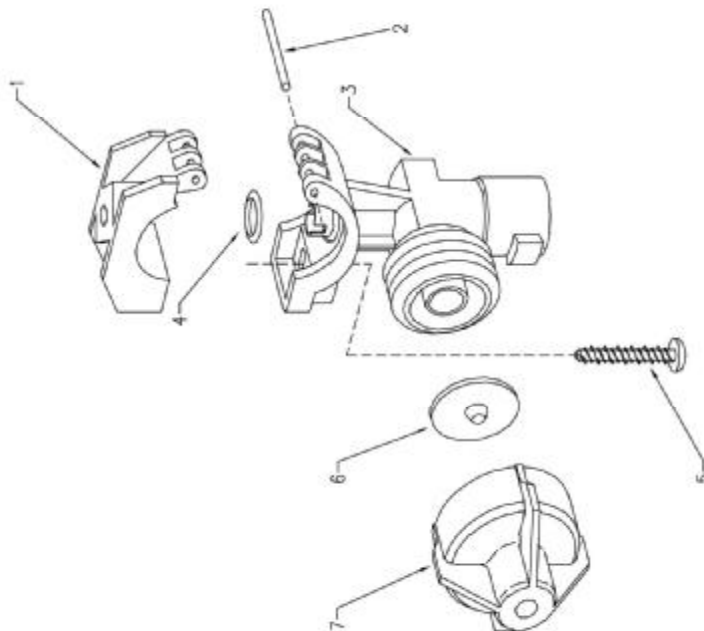
PART NO. MLST150-50

TITLE
MANIFOLD T-STRAINER

FOR PARTS IN ALL REMEDIATION
OPERATIONS TO BE USED IN THE EXCLUSIVE
PROPERTY OF BANJO CORPORATION.
REPRODUCTION OF THIS DRAWING FOR
ANY OTHER PROJECTS WITHOUT THE
WRITTEN PERMISSION OF BANJO IS
PROHIBITED AND SUBJECT TO LITIGATION
AT ANY TIME.

Ajouter le préfixe "JB" avant le # de pièce,
ex : JB-18645
Add the "JB" prefix before the part #,
ex : JB-18645

ITEM	PART NO.	DESCRIPTION
1	CF48223-NYB	Upper Clamp, 1/2", Nylon (Black)
	CF48221-NYB	Upper Clamp, 3/4", Nylon (Black)
	CF48222-NYB	Upper Clamp, 1", Nylon (Black)
	CF48220-NYB	Upper Clamp, 20mm, Nylon (Black)
	CF48224-NYB	Upper Clamp, 25mm, Nylon (Black)
2	CF48256-SS	Pivot Pin, Stainless Steel
	CF48496-NYB	Body, 1/2", Nylon (Black)
3	CF48498-NYB	Body, 3/4", Nylon (Black) (for 3/4" and 25mm versions)
	CF48499-NYB	Body, 1", Nylon (Black)
4	CF48497-NYB	Body, 20mm, Nylon (Black)
	CF7717-2/110-BU	O-Ring, Buna-N
5	CF7717-2/110-VI	O-Ring, Viton (Optional)
	CF48255-1 1/4-302SS	Screw, Stainless Steel
6	CF21953-EPR	Diaphragm, EPDM
	CF21953-VI	Diaphragm, Viton (Optional)
7	21950-10-NYB	End Cap Sub-Ass'y, Nylon (Black)
No. QJ17560A-1/2-NYB(-VI) - Hinged Nozzle Body Assembly		
No. QJ17560A-3/4-NYB(-VI) - Hinged Nozzle Body Assembly		
No. QJ17560A-1-NYB(-VI) - Hinged Nozzle Body Assembly		
No. QJ17560A-20mm-NYB(-VI) - Hinged Nozzle Body Assembly		
No. QJ17560A-25mm-NYB(-VI) - Hinged Nozzle Body Assembly		
Note: -VI in part number specifies Viton material for parts #4 and 6		



DESCRIPTION:
QJ17560A HINGED CLAMP
WET BOOM DIAPHRAGM
CHECK VALVE QUICK TEE-JET
NOZZLE BODY ASSEMBLY
1 1/2", 3/4", 1", 20mm, & 25mm

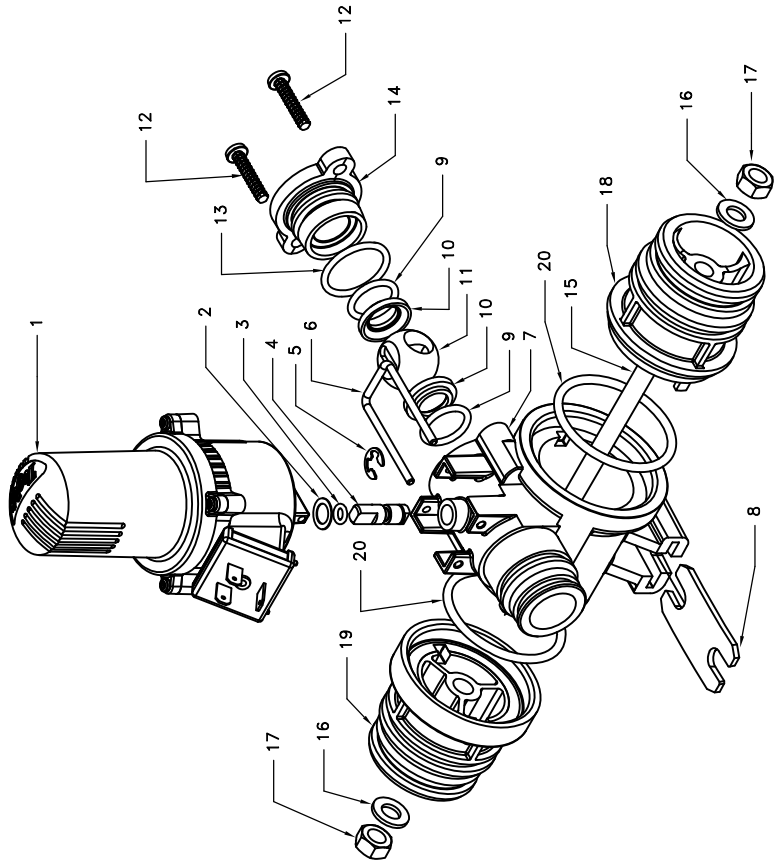


Spraying Systems Co.
Spray Nozzles and Accessories
P.O. Box 7900 • Wheaton, IL 60189-7900

Parts List No.
PL QJ17560A
SHEET OF

ITEM	PART NO.	DESCRIPTION
	58445	EC MOTOR, 22-RPM (0.7-SEC), DIN CONNECTION, POSITIVELY SWITCHED
1	58446	E MOTOR, 22-RPM (0.7-SEC), DIN CONNECTION, POSITIVELY SWITCHED
	58447	EC MOTOR, 22-RPM (0.7-SEC), DIN CONNECTION, NEGATIVELY SWITCHED
2	CF58436-302SS	FLAT WASHER, 302 STAINLESS STEEL
3	CP7717-14.8X1.8-VI	O-RING, VITON
4	CF58435-SS	STEM, 303 STAINLESS STEEL
5	CF58469-SS	E-CLIP RETAINING RING, 17PH STAINLESS STEEL
6	CF58450-302SS	MOTOR RETAINING CLIP, 302 STAINLESS STEEL
7	CF58431-PP	VALVE BODY, POLYPROPYLENE (BLACK)
8	CF50507-304SS	MOUNTING PLATE, 304 STAINLESS STEEL
9	CP7717-2-115-VI	O-RING, VITON (2 REQ'D)
10	CF58434-TEF	SEAL, TEFLON (2 REQ'D)
11	CF58433-SS	2-WAY BALL 303 STAINLESS STEEL
12	CF58465-302SS	SCREW, 302 STAINLESS STEEL (2 REQ'D)
13	CP7717-2-120-VI	O-RING, VITON
14	CF58432-PP	END CAP, POLYPROPYLENE (BLACK)
	CF58468-1-SS	ONE BANK MANIFOLD CONNECTING ROD, 303 STAINLESS STEEL
	CF58468-2-SS	TWO BANK MANIFOLD CONNECTING ROD, 303 STAINLESS STEEL
	CF58468-3-SS	THREE BANK MANIFOLD CONNECTING ROD, 303 STAINLESS STEEL
	CF58468-4-SS	FOUR BANK MANIFOLD CONNECTING ROD, 303 STAINLESS STEEL
15	CF58468-5-SS	FIVE BANK MANIFOLD CONNECTING ROD, 303 STAINLESS STEEL
	CF58468-6-SS	SIX BANK MANIFOLD CONNECTING ROD, 303 STAINLESS STEEL
	CF58468-7-SS	SEVEN BANK MANIFOLD CONNECTING ROD, 303 STAINLESS STEEL
	CF58468-8-SS	EIGHT BANK MANIFOLD CONNECTING ROD, 303 STAINLESS STEEL
	CF58468-9-SS	NINE BANK MANIFOLD CONNECTING ROD, 303 STAINLESS STEEL
16	CF58555-SS	M8 SPLIT LOCK WASHER (2 REQ'D)
17	CP46074-302SS	M8X1.25 HEX NUT, 302 STAINLESS STEEL (2 REQ'D)
18	CF58437-PP	MALE INLET ADAPTER, POLYPROPYLENE (BLACK)
19	CF58438-PP	FEMALE INLET ADAPTER, POLYPROPYLENE (BLACK)
20	CP7717-2-225-VI	O-RING, VITON (2 REQ'D)
58470		VALVE BODY SUB-ASSY, INCLUDES ITEMS 2-5, 7-14
	AB430-KIT	SPARE PARTS KIT (INCLUDES ITEMS 3,9,10)
	58561	430 TWO WAY BALL & STEM KIT (INCLUDES ITEMS 2,3,4,5,11)
	58563	INLET ADAPTER KIT (INCLUDES ITEMS 18,19,20)
	58564-3	THREE VALVE MANIFOLD ASSEMBLY KIT (INCLUDES ITEMS 15-20)
	58564-5	FIVE VALVE MANIFOLD ASSEMBLY KIT (INCLUDES ITEMS 15-20)
	58564-7	SEVEN VALVE MANIFOLD ASSEMBLY KIT (INCLUDES ITEMS 15-20)
	58564-9	NINE VALVE MANIFOLD ASSEMBLY KIT (INCLUDES ITEMS 15-20)

NOTE: ALL MANIFOLD ASSEMBLY KITS (58564-*) INCLUDE THE CORRECT ROD (ITEM 15) AND TWO PIECES OF ITEMS 16, 17, & 20.



ASSEMBLY NOTE: WHEN ASSEMBLING MANIFOLD, CENTER THE CONNECTING ROD (ITEM 15) BEFORE TIGHTENING HEX NUTS (ITEM 17).

DESCRIPTION:
430EC AND 430E
DIRECTVALVE®
ELECTRIC SHUT-OFF
BALL VALVE MANIFOLD

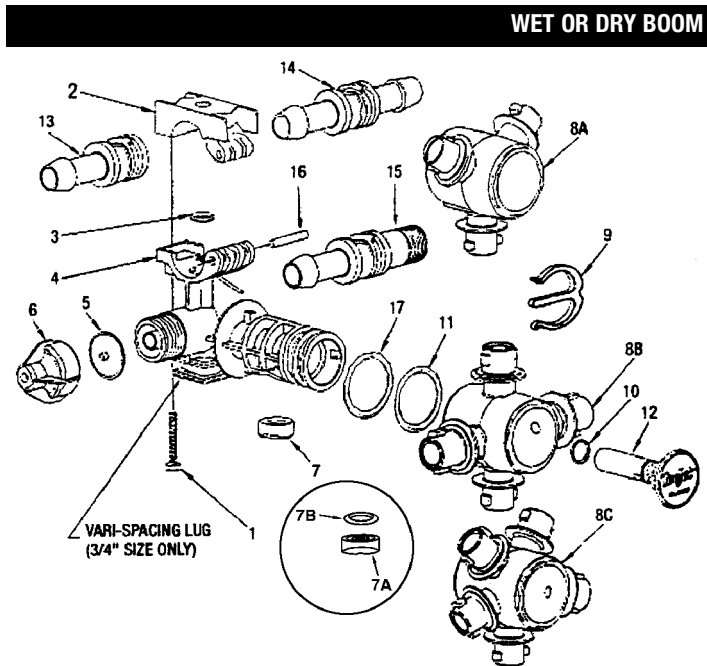


Spraying Systems Co.
 Spray Nozzles and Accessories
 P.O. Box 7900 - Wheaton, IL 60189-7900

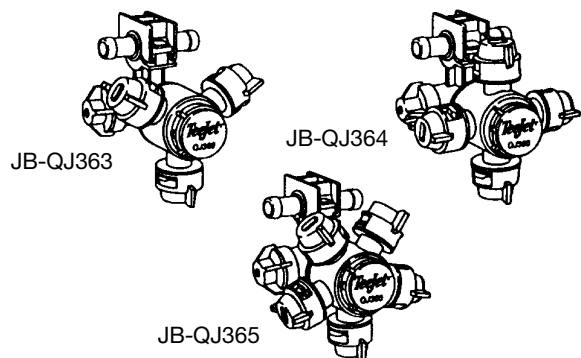
Rev. No. 2
 Ref.

PARTS LIST
PL430EC-2
 SHEET OF

REF N°	DESCRIPTION	Q
1	JB-CP48255114430SS Screw, 430 s. steel	1
2	JB-CP48221NYB 3/4" upper clamp, nylon, black	1
3	JB-CP77172110BU* O-ring, buna-n	1
	JB-CP77172110VI** O-ring, viton (opt.)	1
4	JB-CP38925NYB 20mm split eyelet body, nylon, black	1
5	JB-CP21953EPR* Diaphragm, EPDM rubber	1
	JB-CP21953VI** Diaphragm, viton (opt.)	1
6	JB-2195010NYB ChamSaver end cap assy, nylon, black	1
7	JB-CP389431VI** Seal, viton (B series)	1
7A	JB-CP56726VITFE Seal, viton-Teflon filled (C series)	1
7B	JB-CP77172111V O-ring, viton (C series)	1
8A	JB-CP38921NYB #363 Turret, nylon, black	1
8B	JB-CP38922NYB #364 Turret, nylon, black	1
8C	JB-CP38923NYB #365 Turret, nylon, black	1
9	JB-CP38931NYB E-clip, nylon, black	1
10	JB-CP77172113EPR* O-ring, EPDM rubber (std)	1
	JB-CP77172113VI** O-ring, viton (opt.)	1
11	JB-CP77172216EPR* O-ring, EPDM rubber (std)	1
	JB-CP77172216VI** O-ring, viton (opt.)	1
12	JB-CP38930NYB Plug, nylon, black	1
13	JB-CP38936NYB 1/2" single hose shank, nylon, black	1
	JB-CP38938NYB 3/4" single hose shank, nylon, black	1
	JB-CP38940NYB 1" single hose shank, nylon, black	1
14	JB-CP38937NYB 1/2" double hose shank, nylon, black	1
	JB-CP38939NYB 3/4" double hose shank, nylon, black	1
	JB-CP38941NYB 1" double hose shank, nylon, black	1
15	JB-CP38948NYB 1/2" NPTx3/4" hose shank, nylon, black	1
16	JB-CP48256SS Pivot pin, 303 s. steel	1
17	JB-CP77172129EPR* O-ring dust seal, EPR rubber (std)	1
	JB-CP77172129VI** O-ring dust seal, viton rubber (opt.)	1



Ensemble de supports de buses multiples / Multiple nozzle bodies & assemblies



360 Nozzle Body Series for Wet or Dry Booms

- Disponible avec 3, 4 ou 5 positions de pulvérisation pour changement rapide de buse ou vidange de la rampe.
- Fermeture complète entre chaque position de pulvérisation.
- Pression maximale d'opération de 300 lb/po².
- Disponible avec des corps de buse (boyau) de 20mm, 1/2, 3/4 ou 1 po.
- Valve anti-retour ChemSaver® incluse pour fermeture sans gouttage.
- Membrane EPDM standard et membrane en viton disponible en option.
- Available with either 3, 4 or 5 spray positions for easy change of spray tips or quick boom flushing.
- Positive shut-off between each spray position.
- Maximum operating pressure of 300 psi.
- Available in 1/2", 3/4" or 1" single or double hose shanks.
- Includes ChemSaver® diaphragm check valve for drip-free shutoff.
- Standard EPDM diaphragm with Viton available as an option.

WET BOOM

PART N°	NUMBER OF SPRAY OUTLETS	TO CLAMP ON
JB-QJ36312NYB	3	1/2" Pipe
JB-QJ36334NYB	3	3/4" Pipe
JB-QJ3631NYB	3	1" Pipe
JB-QJ36412NYB	4	1/2" Pipe
JB-QJ36434NYB	4	3/4" Pipe
JB-QJ3631NYB	4	1" Pipe
JB-QJ3652012NYB	5	1/2" Pipe
JB-QJ36534NYB	5	3/4" Pipe
JB-QJ3651NYB	5	1" Pipe

DRY BOOM

PART N°		To Fit	
Single	Double	Spray Outlets	Hose I.D.
JB-QJ3635001NYB	JB-QJ3635002NYB	3	1/2"
JB-QJ3637501NYB	JB-QJ3637502NYB	3	3/4"
JB-QJ36310001NYB	JB-QJ36310002NYB	3	1"
JB-QJ3645001NYB	JB-QJ3645002NYB	4	1/2"
JB-QJ3647501NYB	JB-QJ3647502NYB	4	3/4"
JB-QJ36410001NYB	JB-QJ36410002NYB	4	1"
JB-QJ3655001NYB	JB-QJ3655002NYB	5	1/2"
JB-QJ3657501NYB	JB-QJ3657502NYB	5	3/4"
JB-QJ36510001NYB	JB-QJ36510002NYB	5	1/2"

JB-5500

Le corps de la buse cannelé tourne d'un demi-tour pour permettre le passage de l'atomisation avec jet conique grand angle à un jet rectiligne. Les positions "A" et "B" de la buse sont les deux points extrêmes de rotation pour le réglage de la buse. D'autres tailles sont également disponibles.

Knurled body of tip rotates through a half turn to provide spray selection from wide angle, finely atomized cone spray to a straight stream spray. Tip settings "A" and "B" represent two extreme points of rotation in tip adjustment. Other sizes available.

For Capacities from 0.017 to 1.9 GPM

JB-5500-PP

La buse orientable ConeJet JB-5500 est disponible également en polypropylène. La buse en polypropylène a les mêmes caractéristiques que la buse en laiton et est très résistante aux produits chimiques. Son faible poids convient pour l'emploi sur des pulvérisateurs manuels à dos.

The JB-5500 Adjustable ConeJet tip is also available in a polypropylene version. The polypropylene tip has the same performance characteristics as the brass tip and provides excellent chemical resistance. This tip's light weight makes it well-suited for use on hand held and backpack type sprayers.

ADJUSTABLE CONEJET TIP No.	PERFORMANCE	LIQUID PRESSURE IN PSI											
		20 psi Setting		30 psi Setting		40 psi Setting		60 psi Setting		100 psi Setting		150 psi Setting	
		A	B	A	B	A	B	A	B	A	B	A	B
JB-5500X1	Capacity-GPM Spray angle Max. Throw-Ft.	— — —	.049 — 19	.015 38° 1	.061 — 22	.017 54° 1.5	.07 — 24	.02 71° 1.5	.086 — 26	.025 80° 1.5	.11 — 26	.028 83° 1.5	.14 — 26
JB-5500X2	Capacity-GPM Spray angle Max. Throw-Ft.	.025 40° 1.5	.091 — 23	.03 60° 1.5	.11 — 26	.033 68° 2	.13 — 27	.04 75° 2	.16 — 28	.05 80° 2	.20 — 28	.058 83° 2	.25 — 28
JB-5500X3 JB-5500PPBX3	Capacity-GPM Spray angle Max. Throw-Ft.	.037 57° 2	.13 — 27	.045 68° 2	.17 — 30	.05 72° 2	.19 — 31	.058 76° 3	.23 — 31	.073 80° 3	.30 — 31	.088 82° 3	.37 — 31
JB-5500X4	Capacity-GPM Spray angle Max. Throw-Ft.	.05 61° 2.5	.18 — 30	.058 70° 2.5	.22 — 33	.067 73° 3	.25 — 34	.08 77° 3	.31 — 34	.10 80° 3	.40 — 34	.12 81° 3	.49 — 34
JB-5500X5 JB-5500PPBX5	Capacity-GPM Spray angle Max. Throw-Ft.	.061 61° 2.5	.21 — 31	.076 70° 2.5	.26 — 34	.082 74° 3	.30 — 35	.10 77° 3	.37 — 35	.13 80° 3	.48 — 35	.15 81° 3	.58 — 35
JB-5500X6 JB-5500PPBX6	Capacity-GPM Spray angle Max. Throw-Ft.	.073 65° 2.5	.26 — 32	.087 71° 3	.32 — 35	.10 74° 3	.37 — 36	.12 77° 3.5	.45 — 36	.15 80° 3.5	.58 — 36	.19 80° 3.4	.71 — 36
JB-5500X8 JB-5500PPBX8	Capacity-GPM Spray angle Max. Throw-Ft.	.097 66° 3	.33 — 34	.12 71° 3	.40 — 37	.13 74° 3	.47 — 38	.16 77° 3	.57 — 38	.21 80° 4	.74 — 38	.25 80° 4	.90 — 38
JB-5500X10	Capacity-GPM Spray angle Max. Throw-Ft.	.12 68° 3	.42 — 35	.15 72° 3.5	.52 — 38	.17 75° 3.5	.60 — 39	.21 78° 4	.73 — 40	.26 80° 4	.94 — 40	.31 80° 4	1.2 — 40
JB-5500X12 JB-5500PPBX12	Capacity-GPM Spray angle Max. Throw-Ft.	.15 69° 3.5	.49 — 36	.18 73° 4	.60 — 39	.20 76° 4	.69 — 40	.24 78° 4	.84 — 41	.31 80° 4	1.1 — 41	.38 80° 4	1.3 — 41
JB-5500X14	Capacity-GPM Spray angle Max. Throw-Ft.	.17 70° 3.5	.55 — 37	.20 74° 4	.67 — 40	.23 76° 4	.78 — 41	.29 78° 4	.95 — 41	.37 80° 4.5	1.2 — 41	.45 80° 4.5	1.5 — 41
JB-5500X18 JB-5500PPBX18	Capacity-GPM Spray angle Max. Throw-Ft.	.21 71° 4	.69 — 38	.26 75° 4	.84 — 41	.30 77° 4	.97 — 42	.37 78° 4	1.2 — 42	.47 80° 5	1.5 — 42	.58 79° 5	1.9 — 42
JB-5500X22	Capacity-GPM Spray angle Max. Throw-Ft.	.26 71° 4	.83 — 39	.32 75° 4.5	1.0 — 41	.37 78° 5	1.2 — 42	.45 79° 5	1.4 — 42	.58 80° 5	1.9 — 42	.70 78° 5	2.3 — 42
JB-5500X26	Capacity-GPM Spray angle Max. Throw-Ft.	.31 72° 4.5	.98 — 40	.37 76° 5	1.2 — 42	.43 78° 5	1.4 — 43	.53 79° 5.5	1.7 — 43	.68 80° 5.5	2.2 — 43	.83 78° 5.5	2.7 — 43

Above data is based on spraying water from a height of about 2-1/2 feet with tip tilted about as shown at left for each setting

TIP SETTING "A"
CONE SPRAY PATTERN



Maximum
Throw - Feet



TIP SETTING "B"
STRAIGHT STREAM SPRAY PATTERN

Maximum Throw - Feet

TeeJet® Off-Center Flat Spray Tips — Smaller Capacities

TeeJet Off-Center spray tips are commonly installed in double and single swivel nozzle bodies. Because these bodies are adjustable for angular position, a wide spray swath is easily obtained.



See page 59 for swivels and hose drops.

How to order:
Specify tip number and material.
Example: OC-02 Brass



Tip	Capacity One Nozzle IN l/min	HEIGHT = 45 cm								HEIGHT = 60 cm			
		"W" cm	l/ha				"W" cm	l/ha					
			4 km/h	6 km/h	8 km/h	10 km/h		4 km/h	6 km/h	8 km/h	10 km/h		
OC-01 (100)	2.0	147	32.7	21.8	16.3	11.1	165	29.1	19.4	14.5	11.6		
	3.0	152	38.5	25.7	19.2	15.4	170	34.4	22.9	17.2	13.8		
	4.0	157	43.0	28.7	21.5	17.2	175	38.6	25.7	19.3	15.4		
OC-02 (50)	2.0	172	56.7	37.8	28.3	22.7	190	51.3	34.2	25.7	20.5		
	3.0	177	66.9	44.6	33.5	26.8	195	60.8	40.5	30.4	24.3		
	4.0	182	75.0	50.0	37.5	30.0	198	68.9	46.0	34.5	27.6		
OC-03 (50)	2.0	195	73.8	49.2	36.9	29.5	203	70.9	47.3	35.5	28.4		
	3.0	198	87.2	58.1	43.6	34.9	210	84.3	56.2	42.1	33.7		
	4.0	208	98.1	65.4	49.0	39.2	215	94.9	63.3	47.4	38.0		
OC-04 (50)	2.0	231	83.8	55.8	41.9	33.5	236	82.0	54.7	41.0	32.8		
	3.0	236	100	66.9	50.2	40.2	238	99.6	66.4	49.8	39.8		
	4.0	238	115	76.5	57.4	45.9	241	113	75.5	56.6	45.3		
OC-06 (50)	2.0	251	116	77.3	58.0	46.4	274	106	70.8	53.1	42.5		
	3.0	256	139	92.6	69.4	55.5	279	127	84.9	63.7	51.0		
	4.0	259	159	106	79.3	63.5	281	146	97.5	73.1	58.5		
OC-08 (50)	2.0	254	152	102	76.2	60.9	279	139	92.5	69.4	55.5		
	3.0	259	183	122	91.5	73.2	284	167	111	83.5	66.8		
	4.0	264	207	136	104	83.0	287	191	127	95.4	76.3		
OC-12	2.0	259	224	149	112	89.7	287	202	135	101	80.9		
	3.0	264	269	180	135	108	292	243	162	122	97.4		
	4.0	266	308	206	154	123	294	279	186	140	112		
OC-16	2.0	335	231	154	116	92.4	360	215	143	108	86.0		
	3.0	350	271	181	135	108	370	256	171	128	102		
	4.0	363	302	201	151	121	375	292	195	146	117		

Note: Always double check your application rates. See pages 149-163 for useful formulas and information.

Tip	Capacity One Nozzle IN GPM	HEIGHT = 18'								HEIGHT = 24'			
		"W" IN INCHES	GPA				"W" IN INCHES	GPA					
			3 MPH	4 MPH	5 MPH	6 MPH		3 MPH	4 MPH	5 MPH	6 MPH		
OC-01 (100)	30	58	3.0	2.2	1.8	1.5	65	2.7	2.0	1.6	1.3		
	40	60	3.3	2.5	2.0	1.7	67	3.0	2.2	1.8	1.5		
	60	62	3.8	2.9	2.3	1.9	69	3.4	2.6	2.1	1.7		
OC-02 (50)	30	68	5.0	3.7	3.0	2.5	75	4.5	3.4	2.7	2.2		
	40	70	5.7	4.2	3.4	2.8	77	5.1	3.9	3.1	2.6		
	60	72	6.6	5.0	4.0	3.3	78	6.1	4.6	3.7	3.0		
OC-03 (50)	30	77	6.7	5.0	4.0	3.3	80	6.4	4.8	3.9	3.2		
	40	80	7.4	5.6	4.5	3.7	83	7.2	5.4	4.3	3.6		
	60	82	8.9	6.7	5.4	4.5	85	8.6	6.5	5.2	4.3		
OC-04 (50)	30	91	7.6	5.7	4.6	3.8	93	7.5	5.6	4.5	3.7		
	40	93	8.5	6.4	5.1	4.3	94	8.4	6.3	5.1	4.2		
	60	94	10.3	7.7	6.2	5.2	95	10.2	7.7	6.1	5.1		
OC-06 (50)	30	99	10.4	7.8	6.2	5.2	108	9.5	7.2	5.7	4.8		
	40	101	11.8	8.8	7.1	5.9	110	10.8	8.1	6.5	5.4		
	60	102	14.2	10.6	8.5	7.1	111	13.0	9.8	7.8	6.5		
OC-08 (50)	30	100	13.7	10.2	8.2	6.8	110	12.4	9.3	7.5	6.2		
	40	102	15.5	11.6	9.3	7.8	112	14.1	10.6	8.5	7.1		
	60	104	18.7	14.0	11.2	9.3	113	17.2	12.9	10.3	8.6		
OC-12	30	102	20	15.1	12.1	10.1	113	18.2	13.7	10.9	9.1		
	40	104	23	17.1	13.7	11.4	115	21	15.5	12.4	10.3		
	60	105	28	21	16.6	13.9	116	25	18.8	15.1	12.5		
OC-16	30	132	21	15.6	12.5	10.4	142	19.4	14.5	11.6	9.7		
	40	138	23	17.2	13.8	11.5	146	22	16.3	13.0	10.8		
	60	143	27	20	16.3	13.6	148	26	19.7	15.7	13.1		

Note: Always double check your application rates. See pages 149-163 for useful formulas and information.

