



● Manuel de l'utilisateur
● Manuel de pièces

Operator's manual ●
Parts manual ●

Nettoyeur à pression

Pressure washer

Modèles ● Models

STF2080 ● STF2080-240V

STF3080 ● STF20120



MS Gregson Inc.

4300 Vachon
Drummondville
Qc, Canada, J2B 6V4

Tel. 819-474-1910
Fax 819-474-5317
info@msgregson.com
www.msgregson.com

LISTE DES RUBRIQUES

INTRODUCTION
GARANTIE
INSTALLATION
MISE EN MARCHÉ
MISE À L'ARRÊT
RÈGLES DE SÉCURITÉ
ENTRETIEN
REMISAGE POUR L'HIVER
ET / OU TRANSPORT PAR
TEMPS FROID (GEL)
DONNÉES TECHNIQUES
INCONVÉNIENTS ET REMÈDES
SCHÉMAS ET LISTES DES
COMPOSANTES
VUES EXPLOSÉES DES COMPOSANTES
SCHÉMA ÉLECTRIQUE

LIST OF CONTENTS

INTRODUCTION
WARRANTY
INSTALLATION
START UP PROCEDURE
STOPPING PROCEDURE
SAFETY RULES
MAINTENANCE
WINTERIZATION AND / OR
COLD TEMPERATURE
TRANSPORTATION (FREEZING)
TECHNICAL DATA
TROUBLE SHOOTING GUIDE
DRAWINGS AND
COMPONENTS LISTS
PARTS BREAK DOWN
ELECTRIC WIRING DIAGRAM

INTRODUCTION

Merci d'avoir choisi un produit de qualité de **MS Gregson Inc.** Nous sommes heureux de vous compter parmi les propriétaires satisfaits de nos nettoyeurs à pression.

Plusieurs années de recherche ont mené au développement de cette série de modèles et seulement des pièces et matériaux de qualité sont utilisés. Chaque machine est soigneusement testée et inspectée avant de quitter notre usine pour vous assurer des années de performance.

Pour une performance continue, souvenez-vous que cette machine représente un important investissement de votre part mais, bien entretenue, elle vous retournera votre investissement plus d'une fois. Comme pour tous les équipements mécaniques, votre machine requiert une installation adéquate, une bonne opération et l'entretien spécifié dans ce manuel.

Veuillez lire ce manuel très attentivement et au complet avant d'installer et d'opérer votre machine. Examinez votre machine, ses accessoires et la caisse d'emballage pour noter tout dommage ou pièce manquante. Rapportez rapidement au transporteur toute réclamation pour perte ou dommage.

POLITIQUE DE GARANTIE MS GREGSON POUR NETTOYEURS À PRESSION

GARANTIE LIMITÉE

Les nettoyeurs à pression fabriqués par **MS Gregson Inc.** sont garantis, à l'acheteur initial au détail, comme étant exempts de vices de matériaux ou de fabrication pour les délais spécifiés ci-dessous. Les conditions d'utilisation normale conformes aux instructions décrites dans le manuel de l'utilisateur s'appliquent. Cette garantie limitée est sujette aux exclusions ci-dessous énumérées. Elle est calculée à partir de la date de livraison à l'acheteur initial et s'applique aux composantes originales seulement. Les pièces remplacées sous cette garantie jouissent du délai restant de la garantie pour les composantes correspondantes.

GARANTIE DE 5 ANS*, 1 AN SUR LA MAIN-D'OEUVRE

Les composantes métalliques fabriquées par **MS Gregson Inc.**, telles que bâtis, poignées, gardes de courroies, grillages et plaques de protection, couvercles, réservoirs et les serpentins de chauffage** sont couverts par une garantie de 5 ans.

*Les pompes sont couvertes par une garantie de 2 ans par le fabricant des pompes. La garantie du fabricant ne s'applique pas aux dommages causés par le transport, par le gel, par des composantes de remplacement autres que celles du fabricant, par un mauvais usage ou abus, ni à l'usure normale des pièces en mouvement ou composantes affectées par les pièces en mouvement.

INTRODUCTION

Thank you for having selected a quality **MS Gregson Inc.** product. We are pleased to have you included among the many satisfied owners of our pressure washers.

Years of research have brought into the development of these fine products and only top quality components and materials are used throughout. Every machine is carefully tested and inspected before leaving our plant to ensure you years of performance.

For a continuous performance, remember that this washer is a substantial investment for you, but properly cared and maintained it will return this investment many times. As with all mechanical equipment, your washer requires proper installation, proper operation and maintenance as specified in this manual.

Please read carefully the entire manual before installing and operating this machine. Examine machine, accessories and crate carefully for shipping damage or missing parts. Report promptly any shortages or damage claims to freight carrier.

MS GREGSON WARRANTY POLICY FOR PRESSURE WASHERS

LIMITED WARRANTY

Pressure washers manufactured by **MS Gregson Inc.** are warranted, to the original purchaser, to be free from defects in materials and workmanship for the periods specified below. Normal use conditions, according to the instructions in the operator's manual, apply. This limited warranty is subject to the exclusions listed below, is calculated from the date of delivery to the original purchaser, and applies to the original components only. Parts replaced under this warranty will assume the remainder of the corresponding part's warranty period.

5 YEAR*, 1 YEAR LABOUR WARRANTY

Metallic components manufactured by **MS Gregson Inc.**, such as frames, handles, belt guards, protective gratings and plates, covers, tanks, and heating coils**, have a 5 year warranty.

*Pumps are warranted for 2 years by the pumps manufacturer. Manufacturer's warranty does not apply to freight damage, to freezing damage, to damage caused by replacement parts others than the manufacturer's ones, to normal wear of moving parts or components affected by moving parts.

**Les serpentins de chauffage des modèles à l'huile sont protégés par une garantie au prorata de 5 ans à l'acheteur initial selon le barème décroissant suivant :

- Remplacement ou réparation sans frais durant les 2 premières années.
- Remplacement ou réparation avec 40% des frais au client durant la troisième année.
- Remplacement ou réparation avec 60% des frais au client durant la quatrième année.
- Remplacement ou réparation avec 80% des frais au client durant la cinquième année.

GARANTIE DE 2 ANS SUR LES PIÈCES, 1 AN SUR LA MAIN-D'OEUVRE

Les éléments chauffants et les serpentins de chauffage des échangeurs électriques sont couverts par une garantie de 2 ans.

GARANTIE DE 1 AN SUR LES PIÈCES, 1 AN SUR LA MAIN-D'OEUVRE

Les autres composantes, excluant les accessoires mentionnés ci-dessous et les items d'entretien courant mentionnés ci-dessous, sont couvertes par une garantie de 1 an sur les pièces et la main-d'oeuvre.

GARANTIE DE 30 JOURS SUR LES ACCESSOIRES

Les accessoires tels les boyaux haute pression, raccords rapides, pivots, pistolets, lances, buses, manomètres, protecteurs thermiques et options sont couverts par une garantie de 30 jours sur les pièces.

GARANTIE OFFERTE PAR D'AUTRES MANUFACTURIERS

Les moteurs électriques ou à essence, les batteries ou autres items, dont le fabricant offre directement une garantie, sont réparés dans un centre de service autorisé du fabricant correspondant. **MS Gregson Inc.** ne peut offrir de garantie sur ces items.

EXCLUSIONS DE CETTE GARANTIE

La présente garantie ne couvre pas les items suivants :

- Ajustements de routine et articles d'entretien courant tels que lubrifiants, bougies d'allumage, courroies, filtres, joints toriques, fusibles, soupapes et joints d'étanchéité de pompe.
- Dommages ou mauvais fonctionnement suite à un accident, un choc, un abus, des modifications apportées à l'équipement sans autorisation, une installation ou une réparation inadéquate, un manquement aux instructions d'entretien du fabricant ou une utilisation dépassant les directives fournies dans le manuel de l'utilisateur ou le sens commun.
- Dommages dus au gel, détérioration chimique, rouille, corrosion, accumulation de tartre ou expansion thermique.
- Dommages causés par des composantes de remplacement autres que celles obtenues de ou approuvées par **MS Gregson Inc.**
- Dommages aux composantes suite à des fluctuations de

**The heating coils on oil fired models are protected by a 5 year pro rated warranty to the original purchaser upon the following decreasing scale:

- Full replacement or repair during the first 2 years.
- Replacement or repair with customer bearing 40% of cost during the third year.
- Replacement or repair with customer bearing 60% of cost during the fourth year.
- Replacement or repair with customer bearing 80% of cost during the fifth year.

2 YEAR PARTS, 1 YEAR LABOUR WARRANTY

The heating elements and the heating coils of electric exchangers have a 2 year warranty.

1 YEAR PARTS, 1 YEAR LABOUR WARRANTY

The other components, excluding accessories listed below and normal wear items listed below, are warranted for 1 year on parts and labour.

30 DAY ACCESSORIES WARRANTY

Accessories such as discharge hoses, quick couplers, swivels, guns, lances, nozzles, pressure gauges, thermal protectors, and options are warranted for 30 days on parts.

WARRANTY PROVIDED BY OTHER MANUFACTURERS

Motors, engines, batteries or other items, which are warranted by their respective manufacturers, are serviced through these manufacturer's local authorized service centres. **MS Gregson Inc.** cannot provide warranty on these items.

EXCLUSIONS OF THIS WARRANTY

This warranty does not cover the following items:

- Routine adjustments and normal wear items such as lubricants, spark plugs, belts, filters, O-rings, fuses, pump valves and seals.
- Damage or malfunctions resulting from accidents, bumping, abuse, modifications made to the equipment without authorization, incorrect installation, improper servicing, failure to follow manufacturer's maintenance instructions, or use of the equipment beyond its stated usage specifications as contained in the operator's manual or the common sense.
- Damage due to freezing, chemical deterioration, rust, corrosion, scale build up, or thermal expansion.
- Damage caused by replacement components others than those obtained from or approved by **MS Gregson Inc.**
- Damage to components from fluctuations in electrical

tension électrique d'alimentation.

- Dommages causés par une alimentation insuffisante en eau ou une eau de mauvaise qualité.
- Dommages dus à l'utilisation d'un mauvais combustible, des impuretés ou de l'eau dans le combustible ou une panne de combustible.
- Transport jusqu'au concessionnaire, frais de déplacement, dommages durant le transport.

EXÉCUTION DE RÉPARATION PENDANT LA PÉRIODE DE GARANTIE

Pour obtenir le service de garantie sur des pièces garanties par **MS Gregson Inc.**, vous devez retourner le produit à votre concessionnaire **MS Gregson** autorisé, port payé, avec une preuve d'achat, dans les délais applicables de garantie. Si l'équipement est installé de façon permanente, les réparations seront effectuées sur place par le concessionnaire. Pour obtenir le service de garantie sur les composants garantis par d'autres fabricants, votre concessionnaire peut vous aider à obtenir ces services dans un centre local de service autorisé.

LIMITE DE LA RESPONSABILITÉ

La responsabilité de **MS Gregson Inc.** pour les dommages particuliers, accidentels ou conséquents est expressément déniée. En aucun temps, la responsabilité de **MS Gregson Inc.** ne peut excéder le prix d'achat du produit en question. LA PRÉSENTE GARANTIE TIENT LIEU DE TOUTE AUTRE GARANTIE, EXPLICITE OU IMPLICITE, Y COMPRIS TOUTE GARANTIE IMPLICITE D'ADAPTATION POUR UNE UTILISATION PARTICULIÈRE. **MS Gregson Inc.** n'autorise aucune autre partie, incluant les concessionnaires **MS Gregson** autorisés, à faire toute représentation ou promesse au nom de **MS Gregson Inc.** ou à modifier les termes, conditions ou limitations d'aucune façon. Il est de la responsabilité de l'acheteur de s'assurer que l'installation et l'utilisation des produits **MS Gregson** respectent les codes locaux. Bien que **MS Gregson Inc.** tente de s'assurer que ses produits rencontrent les codes nationaux, elle ne peut être responsable de la façon dont le client choisit d'installer ou d'utiliser le produit.

supply.

- Damage caused by insufficient water supply or poor quality water.
- Damage due to improper fuel use, impurities or water in fuel, or lack of fuel.
- Transportation to dealer, travelling fees, or freight damage.

EXECUTION OF REPAIRS WITHIN THE WARRANTY PERIOD

In order to obtain warranty service on items warranted by **MS Gregson Inc.**, you must return the product to your authorized **MS Gregson** dealer, freight prepaid, with proof of purchase, within the applicable warranty period. If the equipment is permanently installed, repairs will be carried out on the spot by the dealer. For warranty service on components warranted by other manufacturers, your authorized **MS Gregson** dealer can help you obtain warranty service through these manufacturers' local authorized service centres.

LIMITATION OF LIABILITY

MS Gregson Inc. liability for special, incidental, or consequential damages is expressly disclaimed. In no event shall **MS Gregson Inc.** liability exceed the purchase price of the product in question. THE WARRANTY CONTAINED HEREIN IS IN LIEU OF ALL OTHER WARRANTIES, EXPRESSED OR IMPLIED, INCLUDING ANY IMPLIED WARRANTY OF FITNESS FOR A PARTICULAR PURPOSE. **MS Gregson Inc.** does not authorize any other party, including authorized **MS Gregson** dealers, to make any representation or promise on behalf of **MS Gregson Inc.** or to modify the terms, conditions, or limitations in any way. It is the buyer's responsibility to ensure that the installation and use of **MS Gregson** products conform to local codes. While **MS Gregson Inc.** attempts to assure that its products meet national codes, it cannot be responsible for how the customer chooses to use or install the product.

MISE EN MARCHÉ

1. Brancher les boyaux à pression à la sortie de la pompe ainsi qu'à l'entrée des pistolets.
2. Brancher la fiche électrique à une prise dont la capacité du disjoncteur correspond au courant nominal du moteur. Si une rallonge électrique est utilisée, elle doit être au moins du même calibre que le cordon du moteur ou de calibre supérieur si la longueur totale du cordon et de la rallonge excède 35 pi.
3. Brancher un boyau d'alimentation à l'entrée de la machine et ouvrir la valve de ce boyau. Le débit disponible au boyau doit excéder le débit de la pompe et la pression doit être d'au moins 30 lb/po² mais ne pas excéder 80 lb/po².
4. Mettre l'interrupteur en position ON.
5. Appuyer sur la gâchette du pistolet.
6. Opérer le pistolet de façon continue. Ne pas alterner, en cycles de moins de 5 secondes, l'ouverture et la fermeture du pistolet.
7. Pour les travaux légers, dévisser la poignée du régulateur pour réduire la pression.

NOTE:

Étant équipé d'un contrôle de Départ et Arrêt Automatique (D.A.A.), le nettoyeur se met en marche lorsque le pistolet est enclenché et s'arrête après que le pistolet ait été relâché pendant plus de 30 secondes.

MISE À L'ARRÊT

1. Mettre l'interrupteur en position OFF.
2. Fermer la valve du boyau d'alimentation.
3. Appuyer sur la gâchette du pistolet afin de dépressuriser le boyau à pression.

STARTING PROCEDURE

1. Connect the pressure hoses to the pump outlet and to the guns inlets.
2. Connect the attachment plug to a proper electrical source. Circuit breaker for this source should match with the motor nominal current. If an extension cord is used, it should be the same size as the motor cord or larger if motor cord and extension cord total length exceeds 35 ft.
3. Connect a water supply hose to the machine inlet and open the hose valve. The supply hose flow rate must exceed the pump flow rate and the pressure must be at least 30 psi but must not exceed 80 psi.
4. Turn on the switch.
5. Press the gun trigger.
6. Operate the gun continuously. Do not press and release the trigger in cycles of less than 5 seconds.
7. For light works, unscrew the regulator knob to reduce the pressure.

NOTE:

Equipped with an automatic Start and Stop Control (S.S.C.), the washer starts by depressing the trigger of the gun and stops after the trigger has been released for a period exceeding 30 seconds.

STOPPING PROCEDURE

1. Turn OFF the switch.
2. Close the water supply hose valve.
3. Press the gun trigger in order to release pressure from pressure hose.

RÈGLES DE SÉCURITÉ

- Toujours brancher le nettoyeur à une prise ayant une mise à la terre (ground).
- Le système d'alimentation électrique auquel est raccordé le nettoyeur doit être équipé d'un interrupteur de surcharge (disjoncteur ou fusible).
- Ne jamais laisser le cordon électrique tremper dans l'eau.
- Toujours débrancher l'alimentation électrique avant d'effectuer une réparation ou l'entretien.
- Ne jamais tirer sur le cordon d'alimentation pour débrancher le nettoyeur.
- Ne jamais utiliser sous la pluie ou durant les orages électriques.
- Ne jamais diriger le jet vers le nettoyeur ou vers tout autre appareil électrique.
- Ne jamais diriger le jet vers soi ou vers toute autre personne.
- Ne jamais utiliser dans une échelle ou autre endroit instable.
- Placer le nettoyeur dans un endroit :
 - protégé contre le froid
 - protégé contre la pluie

ENTRETIEN

Précaution : Débrancher l'alimentation électrique avant d'effectuer tout entretien.

POMPE :

Vérifier le niveau d'huile à toutes les 8 heures de fonctionnement. Changement de l'huile après 10 heures, ensuite à toutes les 200 heures. Drainer l'huile en dévissant le bouchon sous la pompe, puis remettre de l'huile à moteur SAE 20 ou SAE 30, non détersive jusqu'au milieu du voyant transparent.

FILTRE :

Vérifier et nettoyer régulièrement le filtre d'alimentation d'eau.

MOTEUR :

Vérifier régulièrement l'état des composantes et connecteurs électriques.

TENSION DES COURROIES :

Vérifier régulièrement la tension des courroies ainsi que l'alignement des poulies. Une tension du pouce de 5 lb doit donner un fléchissement de ¼ po au centre de la courroie.

SAFETY RULES

- Always plug the washer to a grounded circuit.
- The electric power supply for the washer must be equipped with a circuit breaker or fuse.
- Never let the power supply cord soak in water.
- Always disconnect power supply before repairing or servicing.
- Never pull the power supply cord to unplug the washer.
- Never use in the rain or during thunderstorms.
- Never direct the jet toward the washer or toward any other electrical appliance.
- Never direct the jet toward yourself or toward anybody else.
- Never use in a ladder or another unstable place.
- Install the washer in a place :
 - protected against frost
 - sheltered against rain

MAINTENANCE

Caution : Disconnect the electric supply before doing any maintenance.

PUMP :

Check the oil level every 8 hours of work. Do the first oil change within the first 10 hours of work and subsequently, every 200 hours. Drain oil by unscrewing the plug under the pump, and fill with SAE 20 or SAE 30, non-detergent motor oil to the middle of the oil level sight glass indicator.

FILTER :

Regularly verify and clean the inlet water filter.

MOTOR :

Regularly check the state of electric components and connections.

BELTS TENSION :

Check regularly the belts tension, to have ¼" down with your thumb at the center of the belt with a 5 lb. tension. Also be sure the pulleys are always aligned.

REMISAGE POUR L'HIVER ET/OU TRANSPORT PAR TEMPS FROID

Durant l'hiver et les périodes froides, si le nettoyeur risque le gel, il est recommandé de prendre les précautions suivantes après l'utilisation:

- Brancher un boyau d'air comprimé à l'entrée de la pompe et enclencher le pistolet de manière à expulser toute l'eau du circuit (durée 5 à 10 minutes).

OU

- Brancher un bout de boyau à l'entrée d'eau de la pompe.
- Plonger l'autre extrémité de ce boyau dans un récipient contenant une solution 50% eau et 50% antigel (ne pas utiliser de liquide lave-vitre ou d'alcool).
- Mettre le moteur en marche.
- Appuyer sur la gâchette jusqu'à ce que la solution sorte par la buse.
- Relâcher la gâchette pour emplir la tuyauterie du système de retour à l'entrée.
- Arrêter le moteur.
- Appuyer sur la gâchette pour dépressuriser.

ATTENTION: Ne pas oublier qu'à 0 °C, la machine peut geler et que par temps très froid, elle peut geler en moins de 5 minutes.

WINTERIZATION AND/OR COLD TEMPERATURE TRANSPORTATION (FREEZING)

During winter and cold periods, if there is a freezing risk for the washer, it is recommended to take the following precautions:

- Connect a compressed air hose at the inlet of the pump and operate the gun until no water comes out of the circuit (5 to 10 minutes).

OR

- Connect a short length of hose to pump inlet.
- Immerse the other end of the hose in a container filled with a 50% water and 50% antifreeze mix (do not use windshield washer fluid or alcohol).
- Start the motor.
- Press the gun trigger until solution comes out from the nozzle.
- Release the trigger so that solution enters by-pass piping.
- Stop the motor.
- Press trigger to release pressure.

ATTENTION: Do not forget that at 0°C, the machine can freeze and by extreme cold, it takes less than 5 minutes.

DONNEES TECHNIQUES STF2080

Usage	Professionnel
Débit	8 gal US/min (30.3 l/min)
Pression maximum	2000 lb/po ² (138 bar)
Moteur	10 HP, 600 V, 9.6 A 3 phases, 60 Hz Vitesse 1750 tr/min Arbre Mâle, 1 3/8 po Cordon électrique 3.5 m, 14-4 SOOW Départ et arrêt Automatique, délai à l'arrêt
Pompe	Comet, CO-TW8030S Vitesse 1375 tr/min Type Piston-céramique Entraînement Par courroies
Protection de la pompe	Filtre à tamis métallique Protecteur thermique 140 °F
Buses pression	15055 (2)
Dimensions (L x l x h)	36 x 27 x 24 po (91 x 69 x 61 cm)
Poids	338 lb (154 kg)

TECHNICAL DATA STF2080

Use	Professional
Flow rate	8 US gpm (30.3 l/min)
Maximum pressure	2000 psi (138 bar)
Motor	10 HP, 600 V, 9.6A 3 phases, 60 Hz Rotation speed 1750 rpm Shaft Solid shaft, 1 3/8" Power cord 3.5 m, 14-4 SOOW Start and stop Automatic, stop delay
Pump	Comet, CO-TW8030S Rotation speed 1375 rpm Type Ceramic plunger pump Drive Belt driven
Pump protection	Metal screen filter 140°F thermal protector
Pressure nozzles	15055 (2)
Dimensions (L x W x H)	36" x 27" x 24" (91 x 69 x 61 cm)
Weight	338 lb. (154 kg)

DONNEES TECHNIQUES STF2080-240V

Usage	Professionnel
Débit	8 gal US/min (30.3 l/min)
Pression maximum	2000 lb/po ² (138 bar)
Moteur	10 HP, 240 V, 40 A 1 phase, 60 Hz Vitesse 1750 tr/min Arbre Mâle, 1 3/8 po Cordon électrique 7 m, 8-3 SOOW Départ et arrêt Automatique, délai à l'arrêt
Pompe	Comet, CO-TW8030S Vitesse 1375 tr/min Type Piston-céramique Entraînement Par courroies
Protection de la pompe	Filtre à tamis métallique Protecteur thermique 140 °F
Buses pression	15055 (2)
Dimensions (L x l x h)	36 x 27 x 24 po (91 x 69 x 61 cm)
Poids	348 lb (158 kg)

TECHNICAL DATA STF2080-240V

Use	Professional
Flow rate	8 US gpm (30.3 l/min)
Maximum pressure	2000 psi (138 bar)
Motor	10 HP, 240 V, 40 A 1 phase, 60 Hz Rotation speed 1750 rpm Shaft Solid shaft, 1 3/8" Power cord 7 m, 8-3 SOOW Start and stop Automatic, stop delay
Pump	Comet, CO-TW8030S Rotation speed 1375 rpm Type Ceramic plunger pump Drive Belt driven
Pump protection	Metal screen filter 140°F thermal protector
Pressure nozzles	15055 (2)
Dimensions (L x W x H)	36" x 27" x 24" (91 x 69 x 61 cm)
Weight	348 lb. (158 kg)

DONNEES TECHNIQUES STF3080

Usage	Professionnel
Débit	8 gal US/min (30.3 l/min)
Pression maximum	3000 lb/po ² (207 bar)
Moteur	15 HP, 600 V, 14.6 A 3 phases, 60 Hz Vitesse 1750 tr/min Arbre Mâle, 1 5/8 po Cordon électrique 3.5 m, 10-4 SOOW Départ et arrêt Automatique, délai à l'arrêt
Pompe	Comet, CO-TW8030S Vitesse 1375 tr/min Type Piston-céramique Entraînement Par courroies
Protection de la pompe	Filtre à tamis métallique Protecteur thermique 140°F
Buses pression	15045 (2)
Dimensions (L x l x h)	36 x 27 x 24 po (91 x 69 x 61 cm)
Poids	404 lb (184 kg)

TECHNICAL DATA STF3080

Use	Professional
Flow rate	8 US gpm (30.3 l/min)
Maximum pressure	3000 psi (207 bar)
Motor	15 HP, 600 V, 14.6 A 3 phases, 60 Hz Rotation speed 1750 rpm Shaft Solid shaft, 1 5/8" Power cord 3.5 m, 10-4 SOOW Start and stop Automatic, stop delay
Pump	Comet, CO-TW8030S Rotation speed 1375 rpm Type Ceramic plunger pump Drive Belt driven
Pump protection	Metal screen filter 140°F thermal protector
Pressure nozzles	15045 (2)
Dimensions (L x W x H)	36" x 27" x 24" (91 x 69 x 61 cm)
Weight	404 lb. (184 kg)

DONNEES TECHNIQUES STF20120

Usage	Professionnel
Débit	12 gal US/min (45.4 l/min)
Pression maximum	2000 lb/po ² (138 bar)
Moteur	15 HP, 600 V, 14.6 A 3 phases, 60 Hz Vitesse 1750 tr/min Arbre Mâle, 1 5/8 po Cordon électrique 3.5 m, 10-4 SOOW Départ et arrêt Automatique, délai à l'arrêt
Pompe	Comet, CO-TW10025S Vitesse 1750 tr/min Type Piston-céramique Entraînement Par courroies
Protection de la pompe	Filtre à tamis métallique Protecteur thermique 140 °F
Buses pression	15055 (3)
Dimensions (L x l x h)	36 x 27 x 24 po (91 x 69 x 61 cm)
Poids	404 lb (184 kg)

TECHNICAL DATA STF20120

Use	Professional
Flow rate	12 US gpm (45.4 l/min)
Maximum pressure	2000 psi (138 bar)
Motor	15 HP, 600 V, 14.6 A 3 phases, 60 Hz Rotation speed 1750 rpm Shaft Solid shaft, 1 5/8" Power cord 3.5 m, 10-4 SOOW Start and stop Automatic, stop delay
Pump	Comet, CO-TW10025S Rotation speed 1750 rpm Type Ceramic plunger pump Drive Belt driven
Pump protection	Metal screen filter 140°F thermal protector
Pressure nozzles	15055 (3)
Dimensions (L x W x H)	36" x 27" x 24" (91 x 69 x 61 cm)
Weight	404 lb. (184 kg)

PROBLÈME		CAUSE		SOLUTION		FAULT		CAUSE		REMEDY	
MOTEUR											
Le moteur ne démarre pas, rien ne se passe.		Le moteur n'est pas alimenté.		Vérifier prise, fiche, fil, connexions, fusibles, disjoncteur, interrupteur, protecteur thermique (reset).		The motor does not start, nothing happens.		The motor has no power supply.		Verify plug, power cord, connections, fuses, circuit breaker, switch, thermal protector (reset).	
Le moteur gronde mais ne démarre pas.		La pompe est gelée. La pompe est bloquée.		Laisser réchauffer la pompe. Tourner le moteur manuellement par le ventilateur.		The motor makes noise but does not start.		The pump is frozen. The pump is jammed.		Let the pump heat. Turn the motor manually by the fan.	
		Le moteur est défectueux.		Vérifier les condensateurs; faire réparer le moteur.				Motor is defective.		Check capacitors; have the motor repaired.	
Le moteur fonctionne mais est bruyant.		Le ventilateur frotte sur son couvercle. Les roulements à billes du moteur ou de la pompe sont usés.		Débosseler le couvercle. Remplacer.		The motor runs but is noisy.		The fan is rubbing against its cover. The motor or pump bearings are worn.		Repair embossment of the cover. Replace.	
		Le rotor du moteur est débalancé.		Faire réparer le moteur.				The motor rotor is unbalanced.		Have the motor repaired.	
		L'interrupteur centrifuge ne déclenche pas.		Réparer l'interrupteur centrifuge.				The centrifugal switch does not disengage.		Repair the switch.	
		La clavette (clé) de la pompe est usée.		Remplacer la clavette.				The key of the pump is worn.		Replace the key.	
Le moteur s'arrête.		Le protecteur thermique (reset) est déclenché. La fiche s'est débranchée.		Laisser refroidir le moteur et ré-enclencher le protecteur. Vérifier l'alimentation. Rebrancher la fiche.		The motor stops.		The motor thermal protector has tripped. The attachment plug is unplugged.		Let the motor cool and reset the protector. Verify power supply. Plug it back.	

PROBLÈME	CAUSE	SOLUTION	FAULT	CAUSE	REMEDY		
POMPE							
Le moteur fonctionne, mais la pompe ne pompe pas.	Les valves de la pompe sont bloquées par des saletés.	Nettoyer les valves. Vérifier ou ajouter un filtre à l'entrée de la pompe.	The motor runs but the pump does not work.	The pump valves are jammed by dirt.	Clean the valves. Check or add a filter at the pump inlet.		
	Les joints toriques des valves sont abîmés.	Remplacer.		The O' rings of the valves are damaged.	Replace.		
	La clavette (clé) de la pompe est brisée.	Remplacer.		The pump key is broken.	Replace.		
La pompe fonctionne, mais ne donne pas la pression maximum.	La buse est usée ou de calibre incorrect.	Vérifier le calibre recommandé ou remplacer.	The pump runs, but does not give maximum pressure.	The nozzle is worn or has not the proper size.	Check for the recommended size or replace.		
	Le manomètre ne donne pas une bonne lecture.	Remplacer.		The reading of the gauge is wrong.	Replace.		
	De l'eau sort par la buse à savon.	Réparer la lance.		Water flows out from the soap nozzle.	Repair the dual lance.		
	Fuites dans la ligne à haute pression.	Corriger les fuites.		Leaks in the high pressure line.	Stop the leaks.		
	Le siège ou la valve du régulateur sont sales ou usés.	Vérifier, nettoyer ou remplacer les pièces défectueuses.		The seat or the valve of the regulator are dirty or worn.	Check, clean or replace the defective parts.		
	Les valves de la pompe sont usées ou sales.	Nettoyer ou remplacer.		The pump valves are worn or dirty.	Clean or replace.		
	Les garnitures de la pompe sont usées.	Remplacer.		Pump water seals are worn.	Replace.		
	La pompe aspire de l'air.	Vérifier la tuyauterie de l'alimentation.		Pump is sucking air.	Check the supply piping.		
	L'alimentation en eau est insuffisante.	Vérifier si le débit de l'alimentation répond aux besoins de la pompe.		The water supply is insufficient.	Check if the supply flow provides the pump's needs.		
	La pression n'est pas régulière.	Les valves de la pompe sont sales ou usées.		Nettoyer ou remplacer.	Fluctuating pressure.	Valves are worn or dirty.	Clean or replace.
		Les garnitures sont usées.		Remplacer.		Water seals are worn.	Replace.
La pompe aspire de l'air.		Vérifier la tuyauterie de l'alimentation.	Pump is sucking air.	Check the supply piping.			

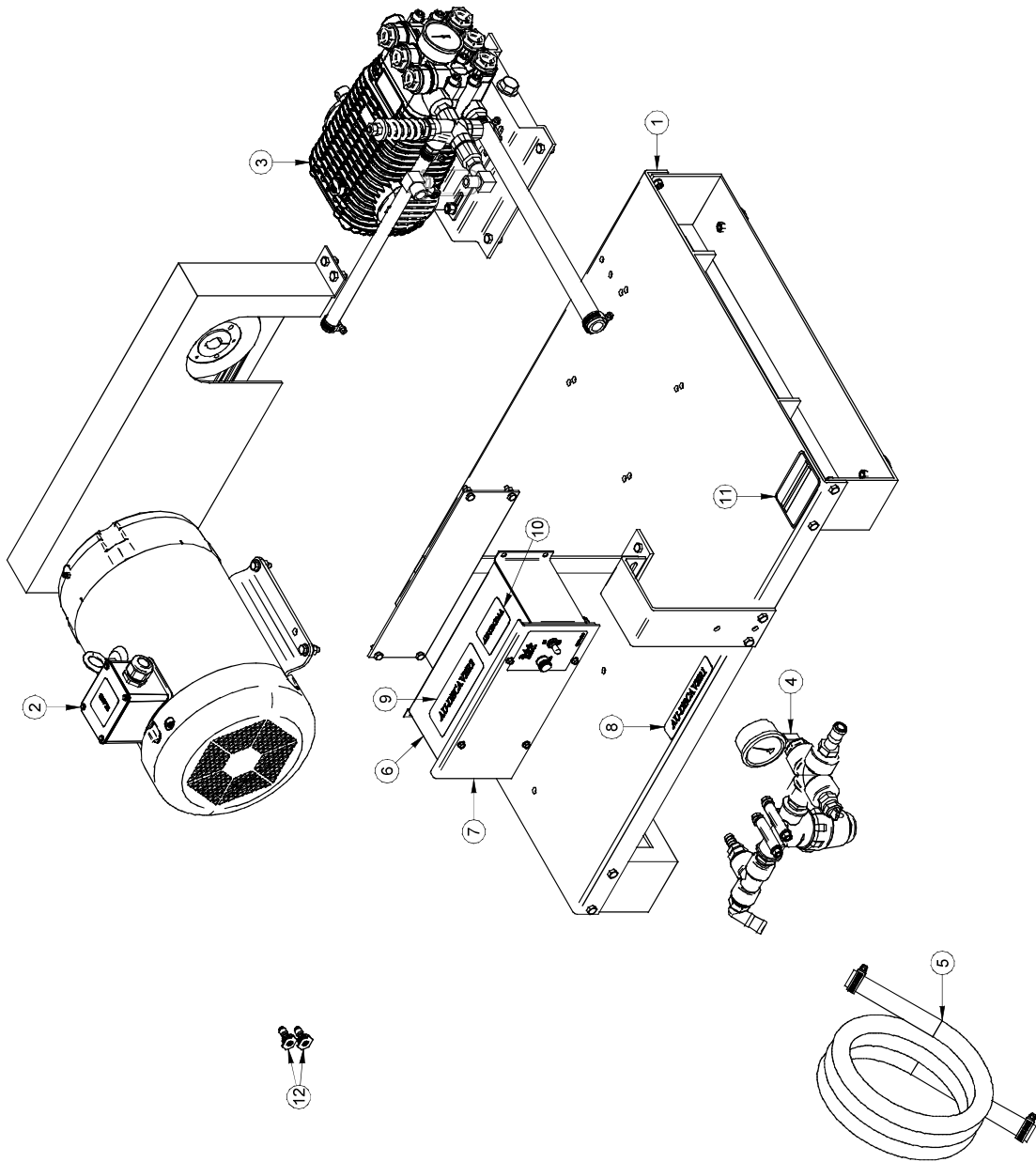
PROBLÈME	CAUSE	SOLUTION	FAULT	CAUSE	REMEDY
	L'alimentation en eau est insuffisante.	Vérifier si le débit de l'alimentation répond aux besoins de la pompe.		The water supply is insufficient.	Check if the supply flow provides the pump's needs.
Le boyau et le fusil vibrent anormalement.	Les valves de la pompe sont sales ou usées. Les garnitures de la pompe sont usées. Une bielle est brisée.	Nettoyer ou remplacer. Remplacer. Remplacer.	Excessive vibration in delivery hose and gun.	Pump valves are dirty or worn. Pump water seals are worn. A connecting rod is broken.	Clean or replace. Replace. Replace.
La pompe est bruyante.	Les roulements sont usés. La pompe aspire de l'air. L'alimentation en eau est insuffisante. La température de l'eau est trop élevée. La clavette (clé) de la pompe est usée.	Remplacer. Vérifier la tuyauterie de l'alimentation. Vérifier le débit de l'alimentation. Baisser la température de l'eau. Remplacer.	Noisy pump.	Bearings are worn. Pump is sucking air. Water supply is insufficient. Inlet water temperature is too high. The pump key is worn.	Replace. Check the supply piping. Check the supply flow. Lower the inlet water temperature. Replace.
Présence d'eau dans l'huile (huile blanche).	Les garnitures de la pompe sont usées. Haut pourcentage d'humidité dans l'air. Nettoyage de la pompe avec la buse.	Remplacer. Augmenter la fréquence des vidanges d'huile. Ne jamais diriger le jet d'eau vers le nettoyeur.	Presence of water in oil (white oil).	Pump water seals are worn. High humidity in the air. Cleaning of the pump with the nozzle.	Replace. Increase the oil change frequency. Never direct the jet toward the washer.
Fuite d'huile sous la pompe.	Joint d'arbre brisé ou usé. Tige de piston rayée ou usée. Joint sur tige de piston brisé ou usé. Prise d'air bloquée. Prise d'air remplacée par un bouchon non ventilé.	Remplacer. Remplacer. Remplacer. Nettoyer. Remettre les pièces d'origine.	Oil dripping under the pump.	Crankshaft oil seal broken or worn. Piston guide scratched or worn. Piston guide oil seal broken or worn. Air vent jammed. Air vent replaced by a non-ventilated cap.	Replace. Replace. Replace. Clean. Put the origin parts back.
De l'eau dégoutte entre la tête et le carter de la pompe.	Les garnitures de la pompe sont usées.	Remplacer.	Water dripping between pump head and crankcase.	Pump water seals are worn.	Replace.

PROBLÈME		CAUSE	SOLUTION	FAULT	CAUSE	REMEDY
RÉGULATEUR						
Le régulateur s'enclenche et déclenche lorsque le pistolet est relâché.	Le pistolet ne ferme pas complètement.	Fuites sur la ligne haute pression.	Ajuster ou réparer le pistolet. Corriger les fuites.	The regulator engages and releases when the gun trigger is released.	The gun does not properly close.	Adjust or repair the gun.
	La soupape de retenue du régulateur ne ferme pas complètement.	Le système d'étanchéité du piston du régulateur est usé.	Remplacer les pièces défectueuses.		Leaks on the high pressure line.	Stop the leaks.
	Le système d'étanchéité de la tige du régulateur est usé.	De l'eau va dans le réservoir de savon.	Remplacer les pièces défectueuses.		The regulator check valve does not properly close.	Replace the defective parts.
	Le débit n'est pas suffisant pour maintenir le régulateur enclenché (buse obstruée).	Le pistolet ne ferme presque plus.	Nettoyer la buse (problème rencontré sur buses interchangeables).		The regulator piston seal kit is worn.	Replace the defective parts.
	La pompe reste sous pression lorsque le pistolet est relâché.	Le système d'étanchéité de la tige du régulateur est usé.	Réparer le pistolet. Réparer la soupape.		The regulator guide seal kit is worn.	Replace the defective parts.
	Fuite d'eau par la tige du régulateur.		Remplacer les pièces défectueuses.		Water coming into the soap jar.	Clean or repair the soap injector check valve.
Le régulateur s'enclenche et déclenche lorsque le pistolet est enclenché.				The regulator engages and releases when the gun trigger is engaged.	There is not enough flow to maintain the regulator engaged (jammed nozzle).	Clean the nozzle (problem encountered with interchangeable nozzles).
					The gun does not properly close.	Repair the gun.
					The regulator check valve does not close.	Repair the check valve.
				Water dripping from the regulator guide.	The regulator guide seal kit is worn.	Replace the defective parts.

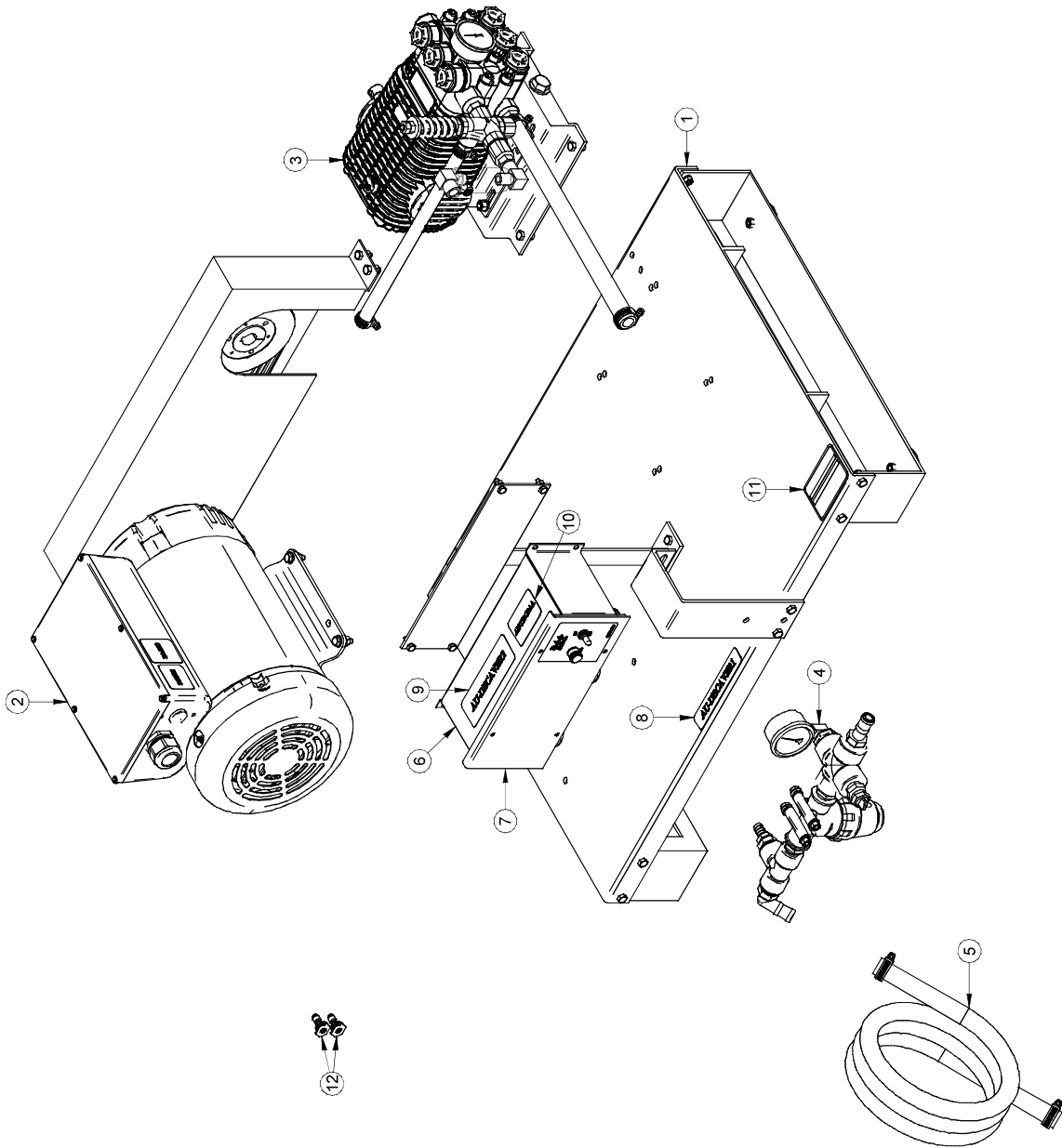
PROBLÈME		CAUSE		SOLUTION		FAULT		CAUSE		REMEDY	
DÉPART ET ARRÊT AUTOMATIQUE						AUTOMATIC START AND STOP CONTROL					
Le moteur ne démarre pas, rien ne se passe.		Le nettoyeur n'est pas branché.		Brancher le nettoyeur.		The motor does not start, nothing happens.		The washer is not connected.		Connect the washer.	
		L'interrupteur est en position OFF.		Mettre l'interrupteur en position ON.				The switch is in OFF position.		Turn ON the switch.	
		Le nettoyeur n'est pas alimenté.		Vérifier : disjoncteur, fusible, cordon, connexions, etc.				The washer has no power supply.		Verify: circuit breaker, fuse, cord, connections, etc.	
		Le fusible des contrôles est brûlé.		Remplacer.				The controls fuse has blown.		Replace.	
		L'interrupteur à débit est défectueux.		Réparer ou remplacer.				The flow switch is defective.		Repair or replace.	
		La minuterie est défectueuse.		Remplacer.				The timer is defective.		Replace.	
		Le transformateur 24 V est défectueux.		Remplacer.				The 24 V transformer is defective.		Replace.	
		Le contacteur magnétique est défectueux.		Remplacer.				The magnetic contactor is defective.		Replace.	
		Si un interrupteur à pression de protection est installé sur l'alimentation d'eau :		L'alimentation d'eau est fermée.		Ouvrir l'alimentation d'eau.		If a protection pressure switch is installed on water supply line:		The water supply is closed.	
Le filtre d'eau est sale.				Nettoyer le filtre.				The water filter is dirty.		Clean the filter.	
L'interrupteur à pression est défectueux.				Remplacer.				The pressure switch is defective.		Replace.	
Si c'est un moteur 3 phases :		Le relais de surcharge est déclenché.		Ré-enclencher.		If it is a 3 phase motor:		The overload protector has tripped.		Reset.	
		Le relais de surcharge est défectueux.		Remplacer.				The overload protector is defective.		Replace.	
Le moteur ne démarre pas, mais un gros « clic » est entendu dans le boîtier de contrôle.		Le protecteur thermique du moteur est déclenché (sur moteur 1 phase seulement).		Ré-enclencher.		The motor does not start, but a "click" is heard in the control box.		The motor thermal protector has tripped (on 1 phase motor only).		Reset.	
Le moteur gronde mais ne démarre pas.				Voir la section MOTEUR.		The motor hums but does not start.				See MOTOR section.	
Le moteur ne s'arrête pas.		L'interrupteur à débit est défectueux.		Réparer ou remplacer.		The motor does not stop.		The flow switch is defective.		Repair or replace.	

PROBLÈME	CAUSE	SOLUTION	FAULT	CAUSE	REMEDY
	La minuterie est défectueuse.	Remplacer.		The timer is defective.	Replace.
	Le contacteur magnétique est défectueux.	Remplacer.		The magnetic contactor is defective.	Replace.

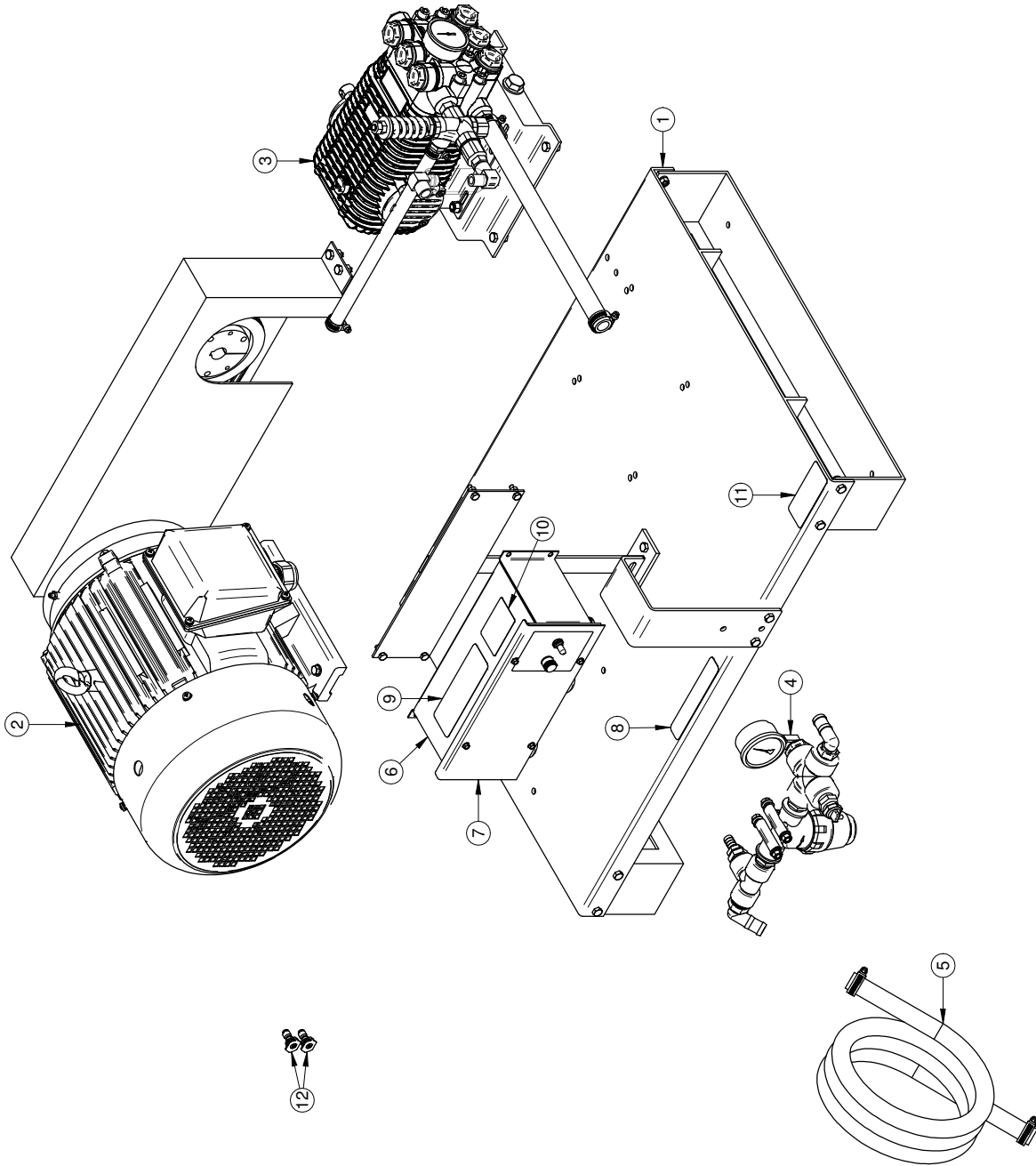
#	Ref.	Q.
1	RE-STFBA-G	1
2	RE-M106003V475600A	1
3	RE-TW8030SFA-2000	1
4	RE-ALIMSTF	1
5	RE-BOYAU34120	1
6	RE-DAA10600	1
7	MS-CBEDAA	1
8	AU-DECAVER1	1
9	AU-DECAVER2	1
10	AU-DECDAA	1
11	AU-PNS3-G	1
12	JB-QMEG15055	2
13*	AU-L5300M	3
14*	AU-DECFCANADA	1
15*	AU-TAGTESTE	1
16*	AU-MANUEL	1
17*	AU-SAZL1013	1



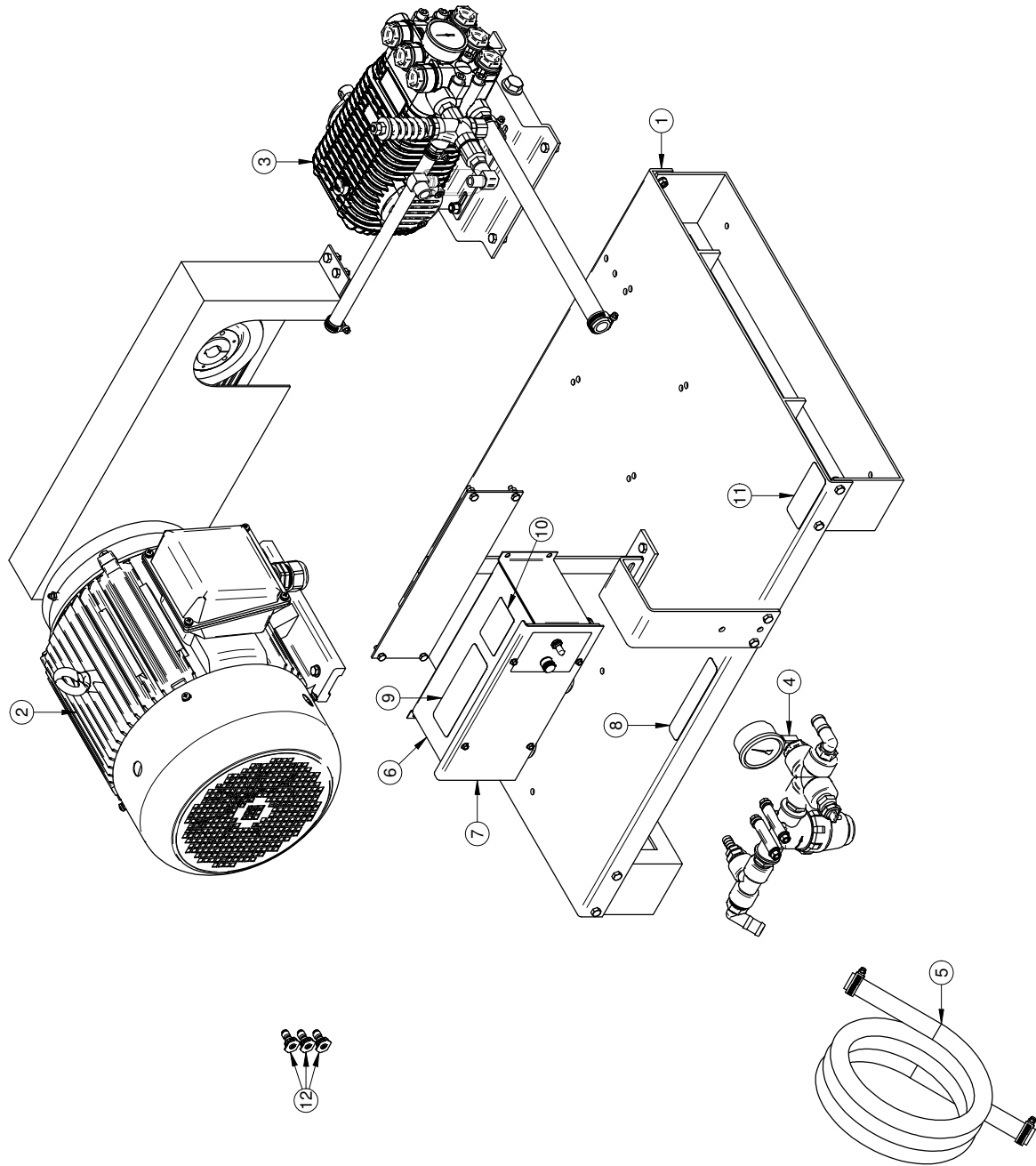
#	Ref.	Q.
1	RE-STFBA-G	1
2	RE-M102403V475600A	1
3	RE-TW8030SFA-2000	1
4	RE-ALIMSTF	1
5	RE-BOYAU34120	1
6	RE-DAA10240	1
7	MS-CBEDAA	1
8	AU-DECAVER1	1
9	AU-DECAVER2	1
10	AU-DECDAA	1
11	AU-PNS3-G	1
12	JB-QMEG15055	2
13*	AU-L5300M	3
14*	AU-DECFCANADA	1
15*	AU-TAGTESTE	1
16*	AU-MANUEL	1
17*	AU-SAZL1013	1



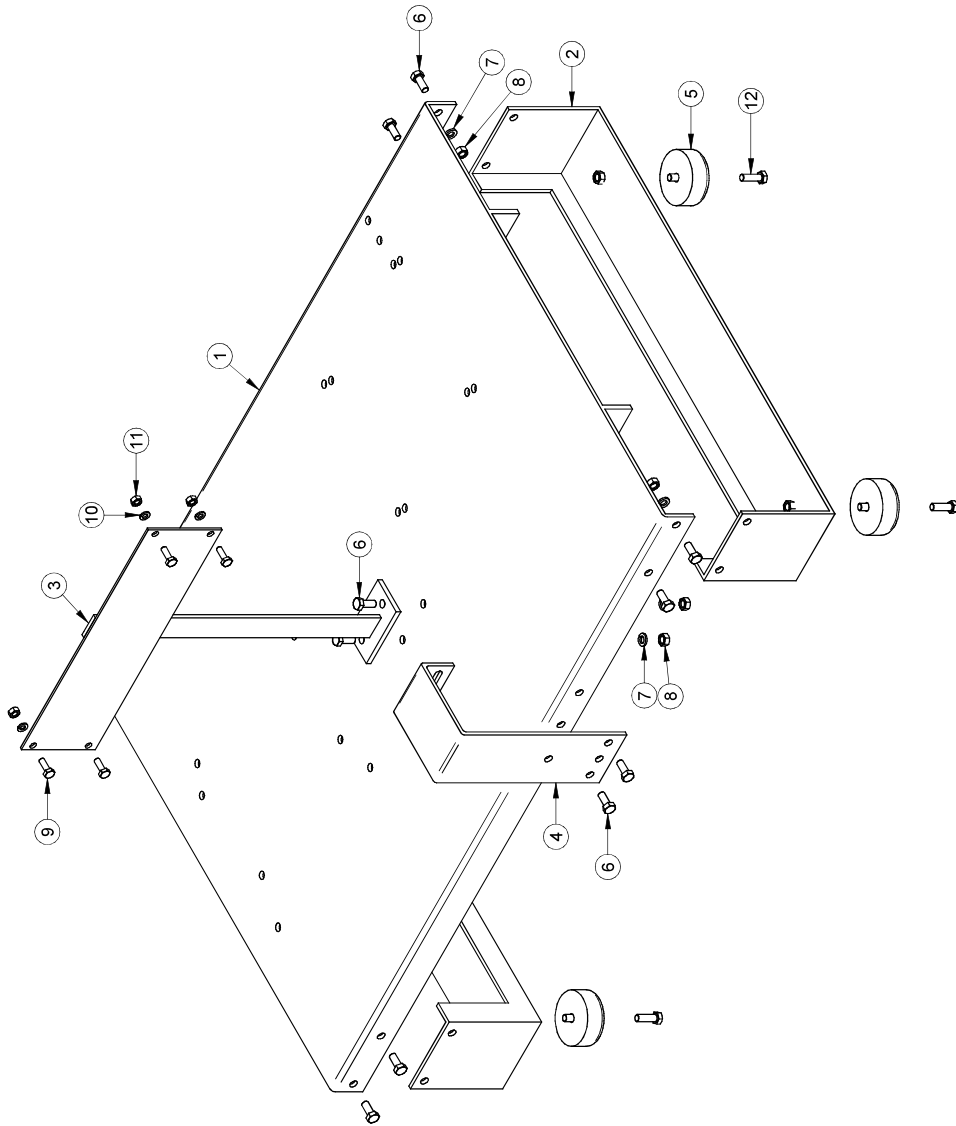
#	Ref.	Q.
1	RE-STFBA-G	1
2	RE-M156004V475600A	1
3	RE-TW8030SFA	1
4	RE-ALIMSTF	1
5	RE-BOYAU34120	1
6	RE-DAA15600	1
7	MS-CBEDAA	1
8	AU-DECAVER1	1
9	AU-DECAVER2	1
10	AU-DECDAA	1
11	AU-PNS3-G	1
12	JB-QMEG15045	2
13*	AU-L5300M	3
17*	AU-SAZL1013	1



#	Ref.	Q.
1	RE-STFBA-G	1
2	RE-M156003V650650A	1
3	RE-TW10025SFA	1
4	RE-ALIMSTF	1
5	RE-BOYAU34120	1
6	RE-DAA15600	1
7	MS-CBEDAA	1
8	AU-DECAVER1	1
9	AU-DECAVER2	1
10	AU-DECDA	1
11	AU-PNS3-G	1
12	JB-QMEG15055	3
13*	AU-L5300M	3
17*	AU-SAZL1013	1

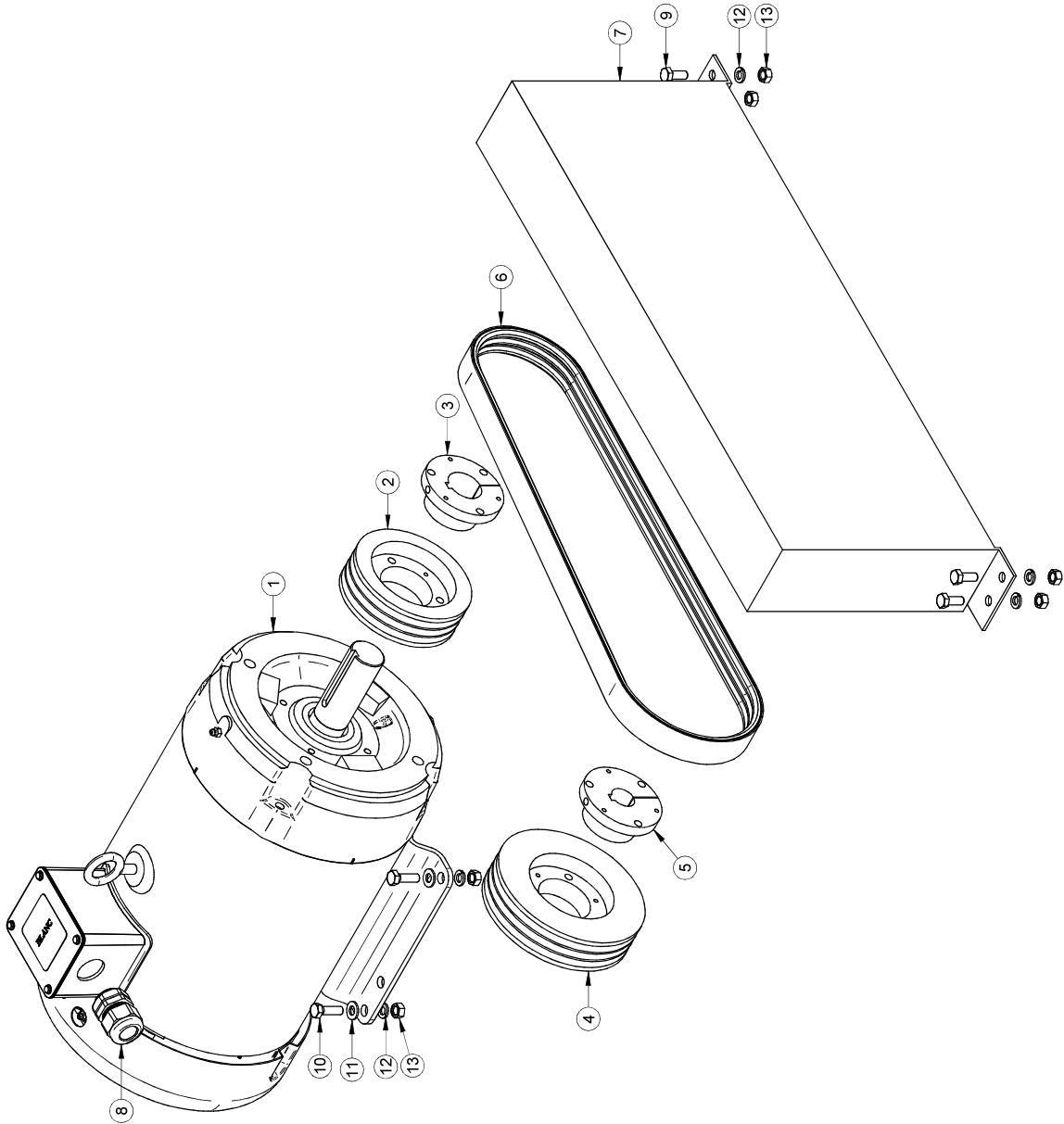


#	Ref.	Q.
1	MS-STFBA-G	1
2	MS-BL2636P	2
3	MS-UPBSBE	1
4	MS-SF3244043A-N	1
5	AU-TCVP4030B	4
6	BT-51634	12
7	BT-LW516	12
8	BT-N516	12
9	BT-1434	4
10	BT-LW14	4
11	BT-N14	4
12	BT-5161	4



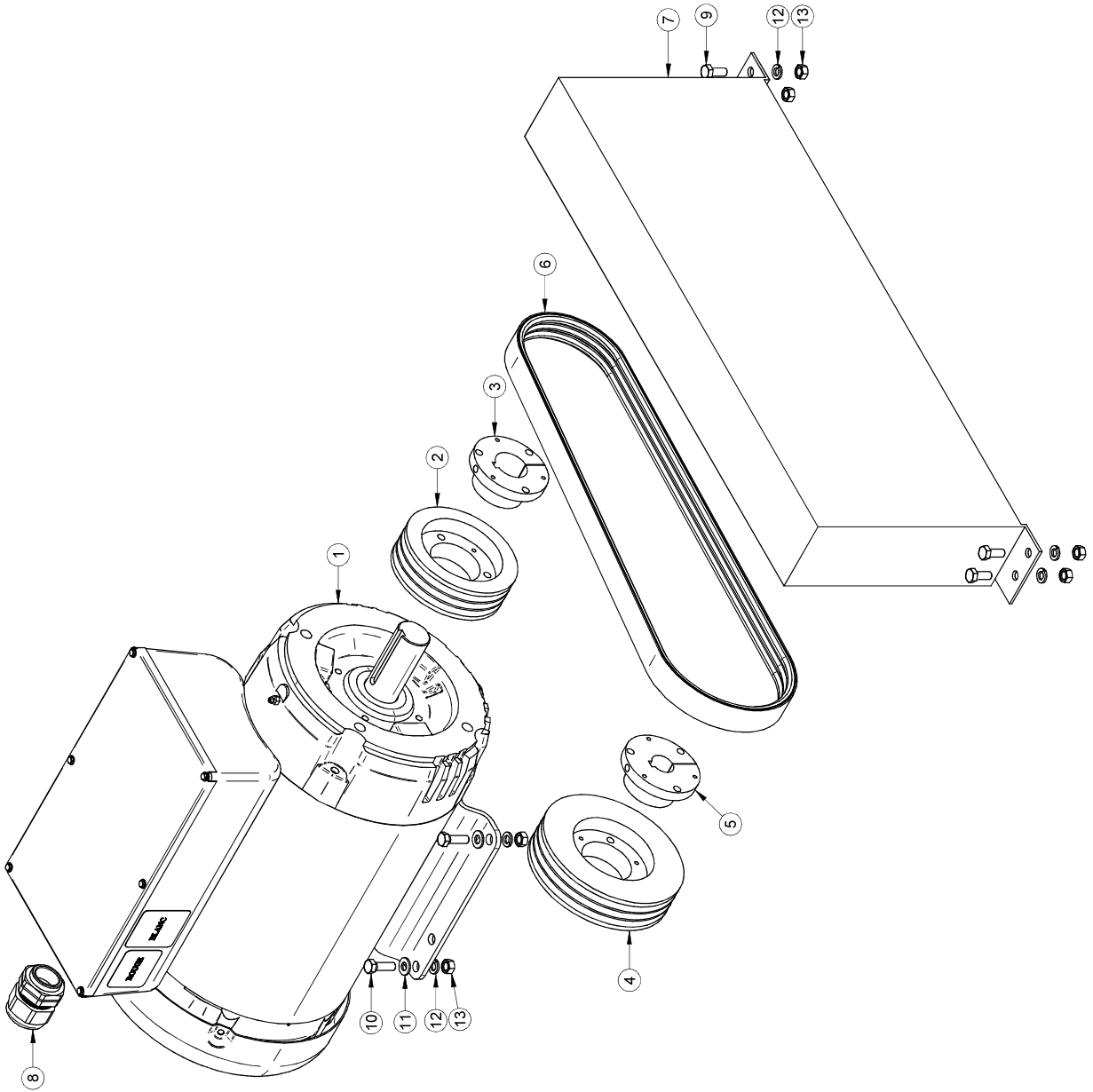
2013/03/08	RE-STFBA-G.dft	Rev. 1	Pg:1-1
			RE-STFBA-G

#	Ref.	Q.
1	ME-10FS1V5B6N	1
2	CA-33V475	1
3	CA-SDS138	1
4	CA-33V600	1
5	CA-SDS24MM	1
6	AU-33VX500	1
7	MS-STFGPR2	1
8	AU-CD21NABK	1
9	BT-51634	4
10	BT-5161	4
11	BT-FW516	4
12	BT-LW516	8
13	BT-N516	8



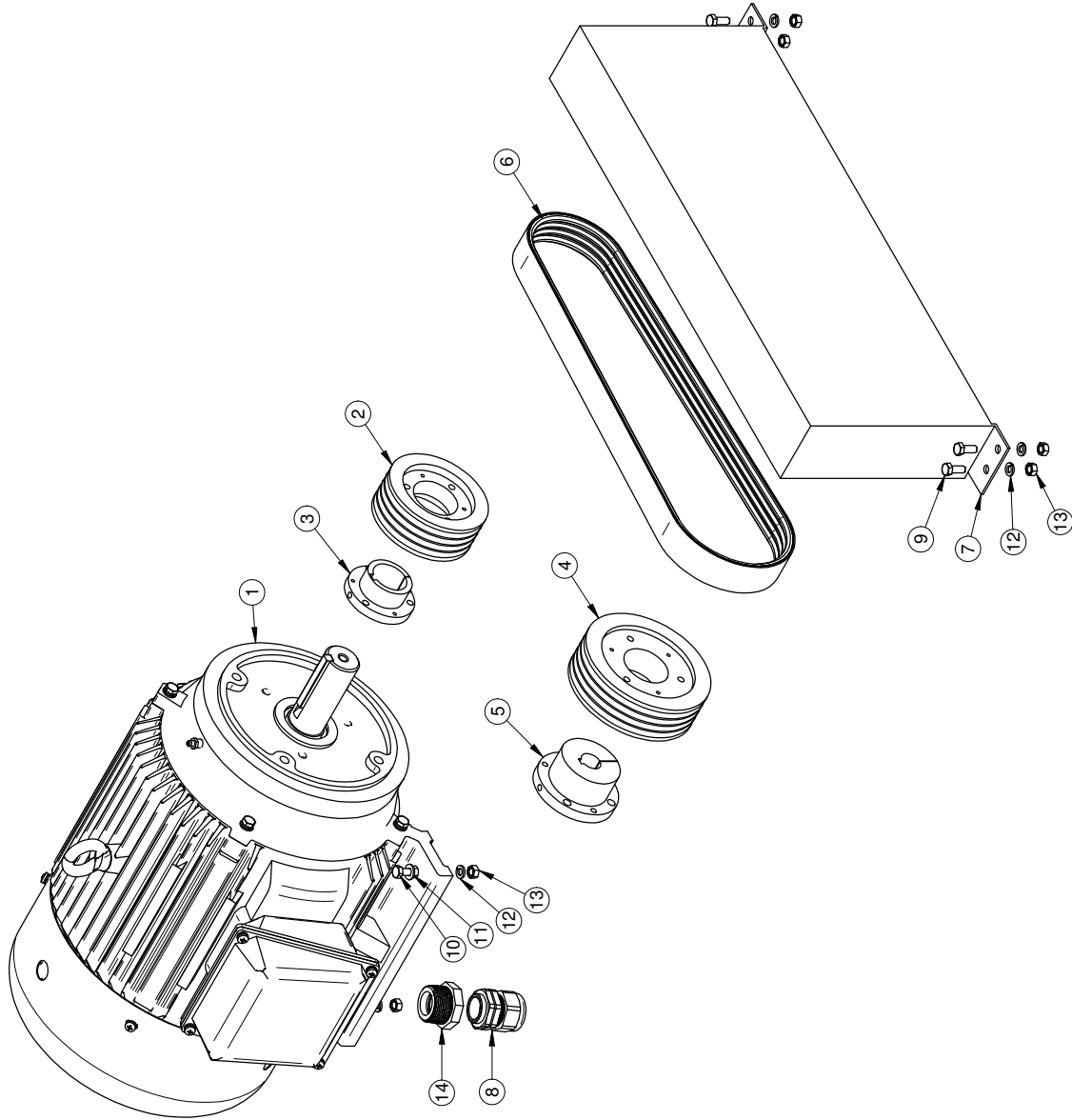
2010/12/16	RE-M106003V475600A.asm	Pg:1-1
Rev. 0	RE-M106003V475600A.dft	

#	Ref.	Q.
1	ME-10FS1V2B6NT	1
2	CA-33V475	1
3	CA-SDS138	1
4	CA-33V600	1
5	CA-SDS24MM	1
6	AU-33VX500	1
7	MS-STFGPR2	1
8	AU-CD29NABKN	1
9	BT-51634	4
10	BT-5161	4
11	BT-FW516	4
12	BT-LW516	8
13	BT-N516	8



2012/12/05	RE-M102403V475600A.dft	Rev. 0	RE-M102403V475600A.asm	Pg:1-1
------------	------------------------	--------	------------------------	--------

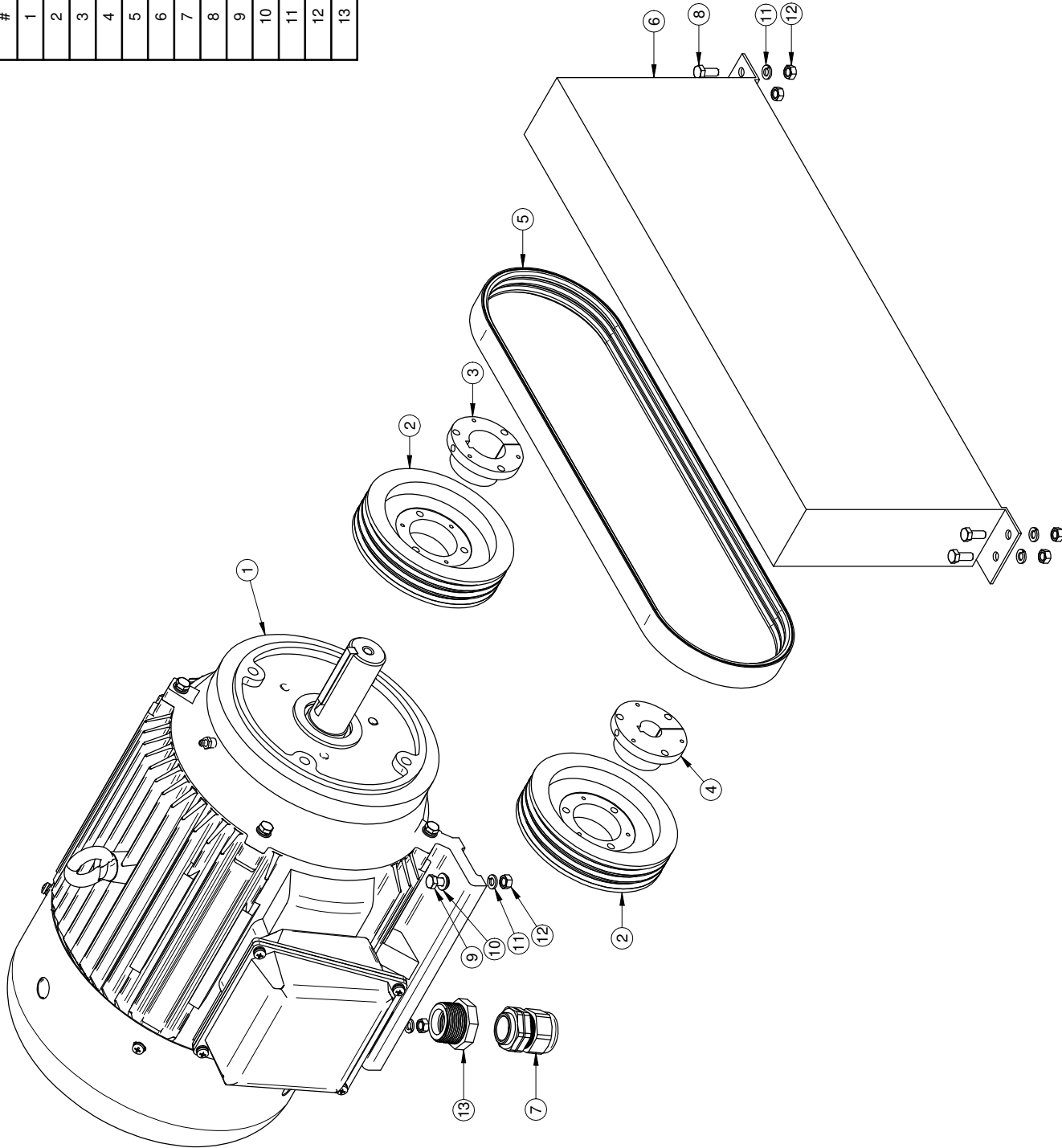
#	Ref.	Q.
1	ME-150FS1V5B7NC	1
2	CA-43V475	1
3	CA-SDS158	1
4	CA-43V600	1
5	CA-SK24MM	1
6	AU-43VX500	1
7	MS-STFGPR2	1
8	AU-CD29NABKN	1
9	BT-51634	4
10	BT-516112	4
11	BT-FW516	4
12	BT-LW516	8
13	BT-N516	8
14	JB-RB1141NY40	1



Rev	Description	Date	Approbation
rev2	ME-150FS1V5B7NC alias ME-150FS1V5B7N	20/06/2018	P.Allard

AVIS: L'information ci-incluse a été fournie par le fabricant et n'est pas le bien de M.S.GREGSON. Elle est fournie sans aucune garantie, expresse ou implicite. Les droits de propriété, licence, brevet, droits de reproduction, droits de diffusion, droits de communication, fabrication et/ou tous autres droits réservés sont la propriété de M.S.GREGSON, qui réserve all patent rights therein.	# FEUILLE / SHEET # RE-M156004V475600A	DATE CREATION 2010-12-22	CRÉATEUR / CREATOR martely	REVISION DATE 2018-06-12	PAGE 1 of 1
DESCRIPTION Moteur 15.0 HP 600 V avec poulies 4V 4.75 et 6.00 assemblé	#DESSIN / DRAWING # RE-M156004V475600A	REVISION PAR / BY allardp		REVISION ECHELLE / SCALE 1:20	

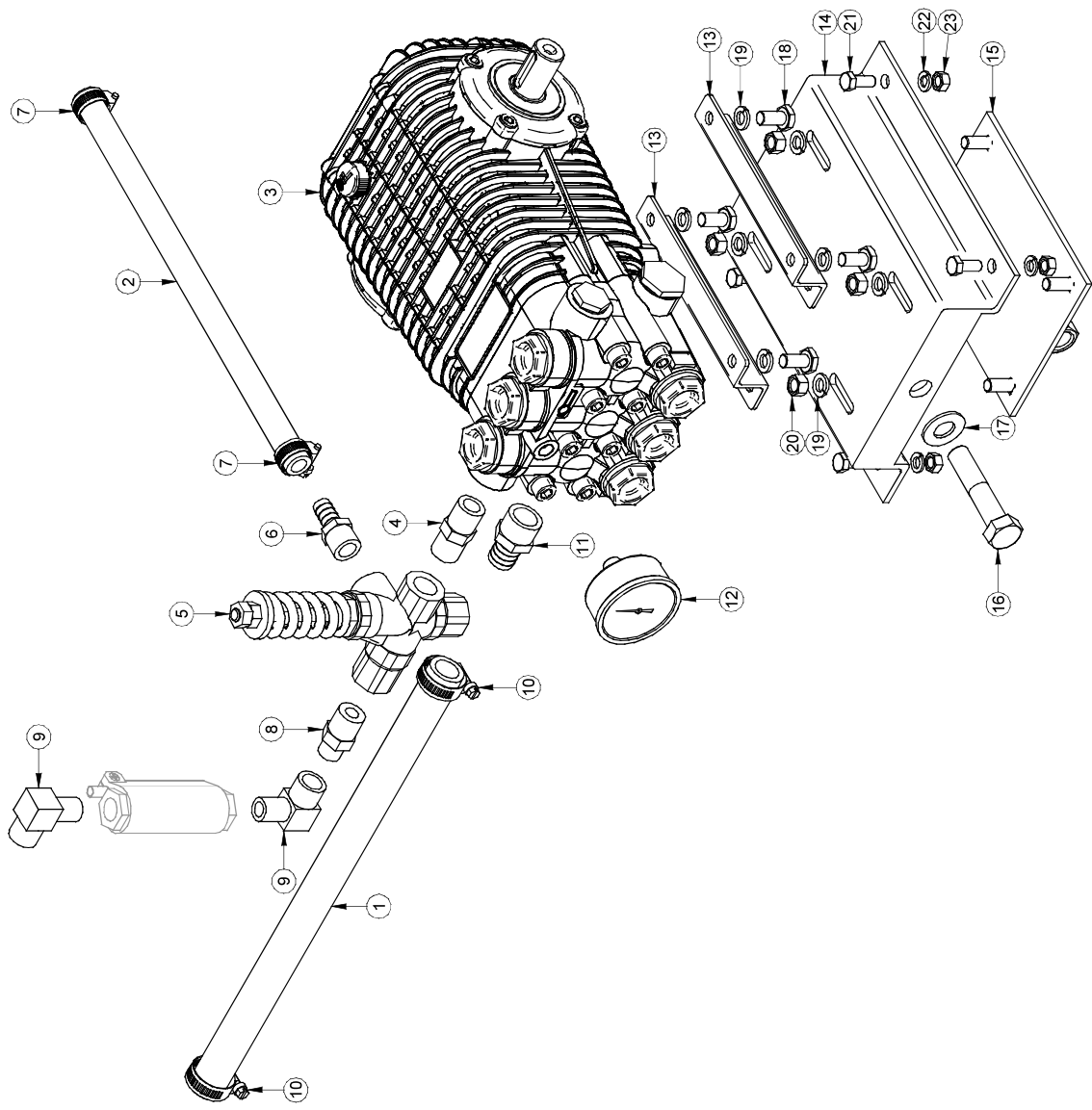
#	Ref.	Q.
1	ME-150FS1V5B7NC	1
2	CA-33V650	2
3	CA-SDS158	1
4	CA-SDS24MM	1
5	AU-33VX530	1
6	MS-STFGPR2	1
7	AU-CD29NABKN	1
8	BT-51634	4
9	BT-516112	4
10	BT-FW516	4
11	BT-LW516	8
12	BT-N516	8
13	JB-RB1141NY40	1



# FEUILLE / SHEET #	DATE CREATION	CREATEUR / CREATOR	REVISION DATE	PAGE
RE-M156003V650650A	2011-01-04	martelg	2018-06-12	1 of 1
DESCRIPTION				
Moteur 15.0 HP 600 V avec poulies 3V 6.50 et 6.50 assemblé				
#DESSIN / DRAWING #				
RE-M156003V650650A				
<small>AVIS: L'information ci-incluse a été fournie par le fabricant et n'est pas une garantie. Les droits de propriété, licence, brevet, droits de reproduction, etc. sont réservés. Toute réimpression ou reproduction sans autorisation écrite de MSG GREGSON est formellement interdite. Toute réimpression ou reproduction sans autorisation écrite de MSG GREGSON est formellement interdite. All rights reserved. No part of this publication may be reproduced, stored in a retrieval system, or transmitted, in any form or by any means, without the prior written permission of MSG GREGSON, who reserves all patent rights therein.</small>				

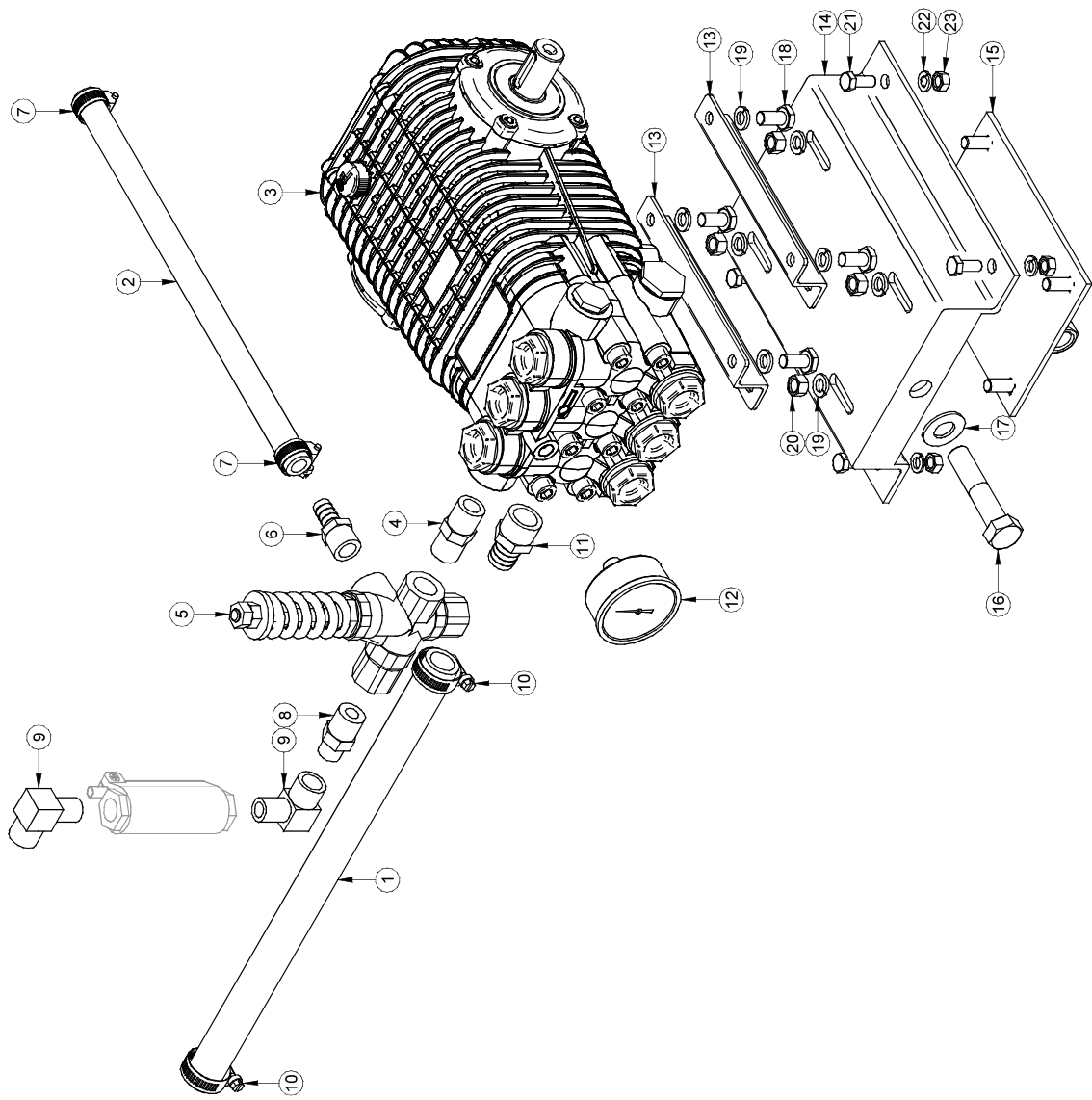
Rev	Description	Date	Approbation
rev1	ME-150FS1V5B7NC 6666 ME-150FS1V5B7N	20/06/2018	P.Allard

#	Ref.	Q.	L"
1	LV-342N	1	17"
2	LV-122J	1	15"



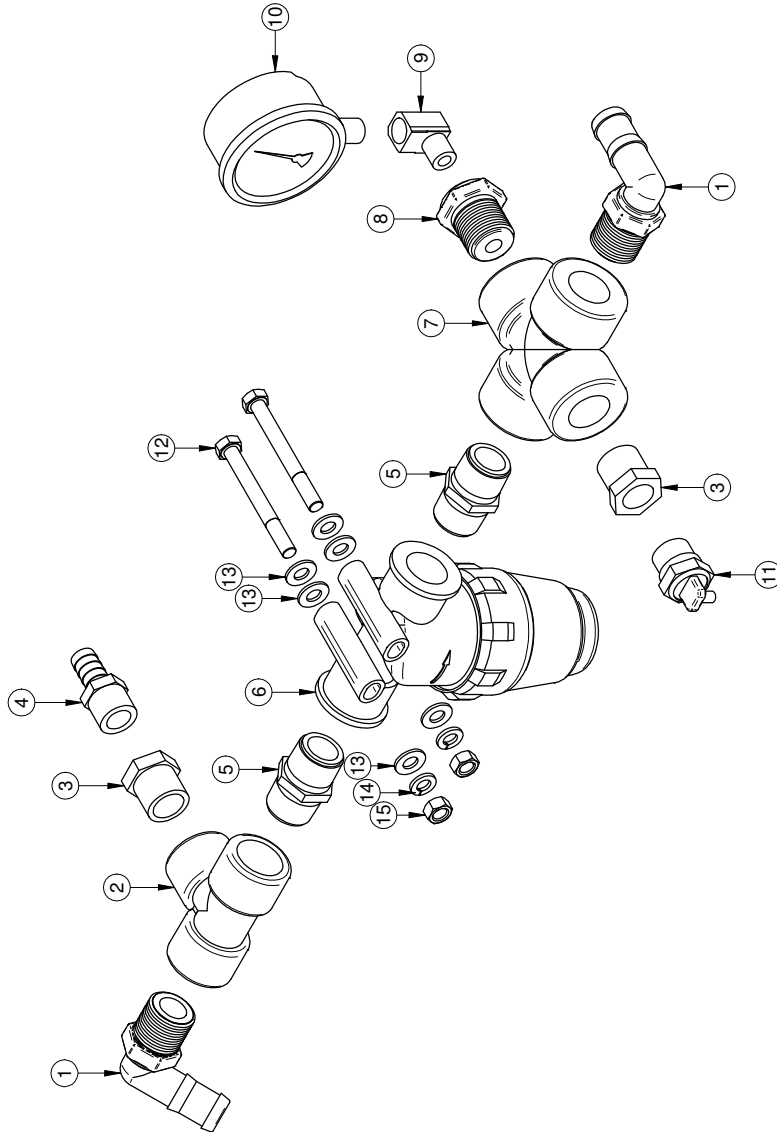
#	Ref.	Q.
3	CO-TW8030S	1
4	AU-S1022D	1
5	JB-LVB6022	1
6	JB-IMB0404BR	1
7	DA-HS6	2
8	AU-S1022DC	1
9	AU-S1016C	2
10	DA-SHAS12	2
11	JB-IMB0606BR	1
12	JB-025FFBC05000	1
13	JB-472000741	2
14	MS-STFPEBP	1
15	MS-STFPIBP	1
16	BT-5683	1
17	BT-FW58	1
18	BT-M1020	4
19	BT-LW38	8
20	BT-N38	4
21	BT-51634	4
22	BT-LW516	4
23	BT-N516	4

#	Ref.	Q.	L"
1	LV-342N	1	17"
2	LV-122J	1	15"



#	Ref.	Q.
3	CO-TW10025S	1
4	AU-S1022D	1
5	JB-LVB6022	1
6	JB-IMB0404BR	1
7	DA-HS6	2
8	AU-S1022DC	1
9	AU-S1016C	2
10	DA-SHAS12	2
11	JB-IMB0606BR	1
12	JB-025FFBC05000	1
13	JB-472000741	2
14	MS-STFPEBP	1
15	MS-STFPIBP	1
16	BT-563	1
17	BT-FW58	1
18	BT-M1020	4
19	BT-LW38	8
20	BT-N38	4
21	BT-51634	4
22	BT-LW516	4
23	BT-N516	4

#	Ref.	Q.
1	JB-EL3434NY	2
2	JB-TT34NY	1
3	JB-RMF0604BR	2
4	JB-IMB0404BR	1
5	JB-M3400NY	2
6	MP-3242034-1	1
7	BJ-CR075	1
8	JB-RB3414NY40	1
9	JB-KFM0202BR	1
10	JB-025FF00200	1
11	JB-TP1	1
12	BT-5163	2
13	BT-FW516	6
14	BT-LW516	2
15	BT-N516	2

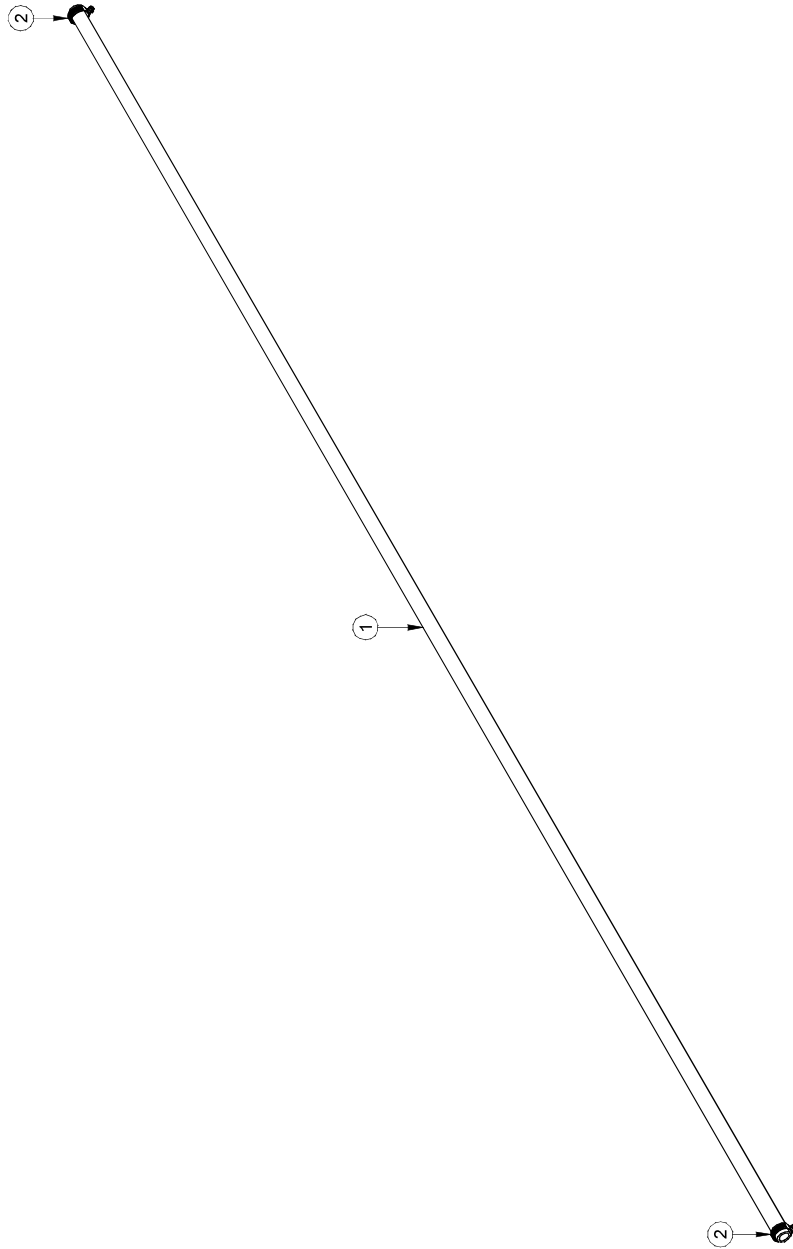


DATE CREATION	CREATEUR / CREATOR	REVISION DATE	PAGE
2010-12-15	martelg	2018-05-09	1 of 1
REVISION PAR / BY		martelg	REVISION
ECHELLE / SCALE		1:4	REVISION
#FEUILLE / SHEET #		RE-ALIMSTF	1
#DESSIN / DRAWING #		RE-ALIMSTF	1
<p>AVIS: Information d'incise à 685 Toute propriété intellectuelle ou droits de propriété, licence, conception, brevet, utilisation, droits de reproduction, etc. sont réservés à MS GREGSON. Toute réimpression sans autorisation écrite de MS GREGSON est interdite. NOTICE: All rights reserved. All patents, trademarks, trade secrets, etc. are the property of MS GREGSON. Any reproduction without the written permission of MS GREGSON is prohibited.</p>			
<p>1- LES VALEURS SONT EN POUCES SAUF SI SPECIFIE 1- VALUES ARE INCHES UNLESS SPECIFIED 2- TOLERANCES GENERALES 2- GENERAL TOLERANCES Fractions: ± 1/16" Decimals: ± 0.01" X.XX: ± 0.01" X.XXX: ± 0.005"</p>			
<p>DESCRIPTION Plomberie d'alimentation série STF</p>			

Rev	Description	Date	Approbation

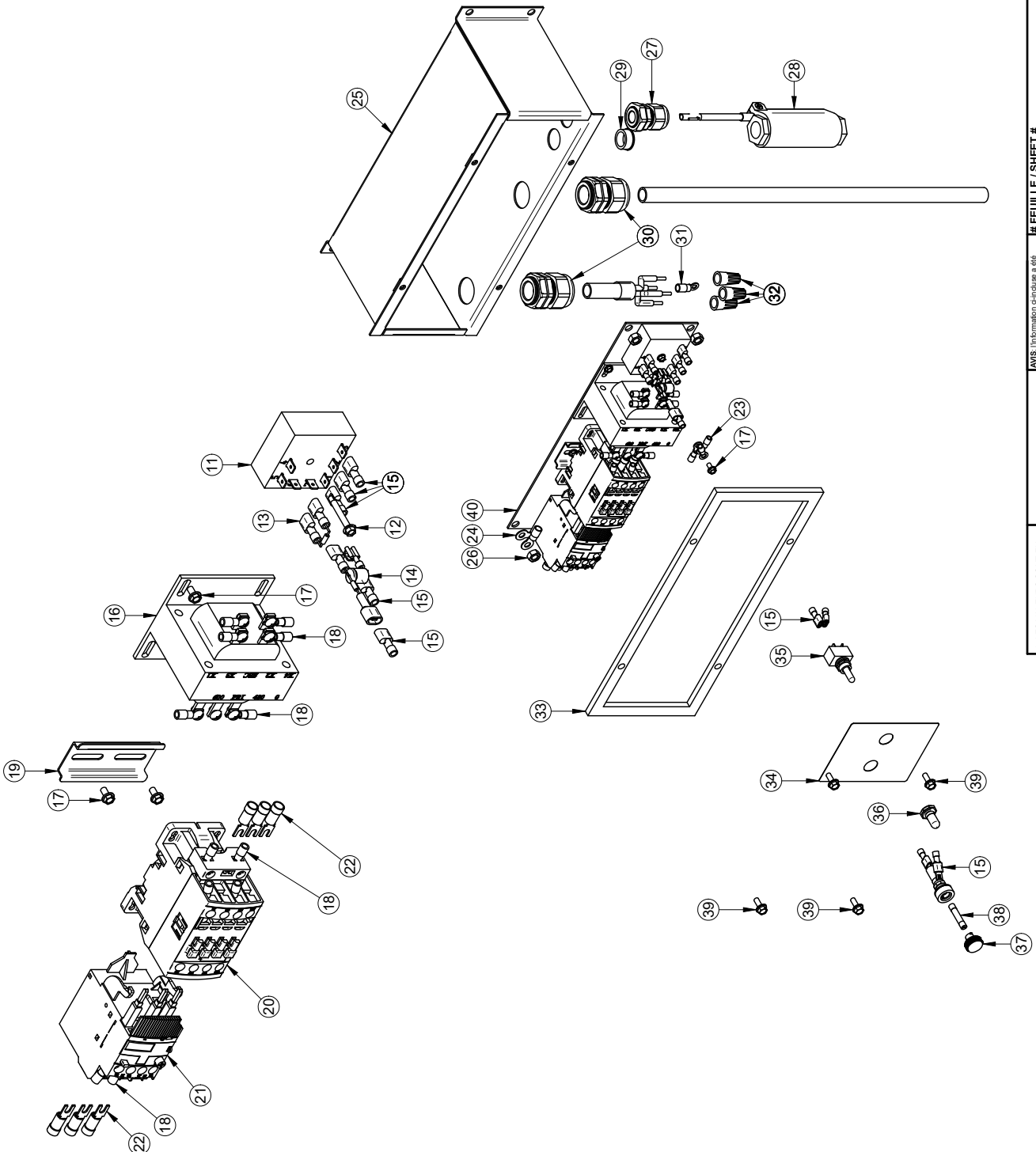
#	Ref.	Q.	L"
1	LV-342N	1	120 "

#	Ref.	Q.
2	DA-SHAS12	2



2010/12/16	RE-BOYAU34120.asm	Rev. 0	Pg:1-1
	RE-BOYAU34120.cff		RE-BOYAU34120

#	Ref.	Q.
11	AU-Q3F00060327	1
12	BT-832114AP	1
13	MS-RES390K14W	1
14	MS-FE	1
15	DO-761357	9
16	AU-DO60UC	1
17	SN-491048	5
18	GR-832332	12
19	MS-SCEBEC	1
20	AU-AF16301011	1
21	AU-TF4213	1
22	AU-PV1208SS	6
23	DO-761019	3
24	GR-832505	2
25	MS-BEC	1
26	BT-N14	4
27	AU-CD13NRBK	1
28	MS-ST525	1
29	SN-245029	1
30	AU-CD21NABK	2
31	AU-313053VH	1
32	JA-90338	3
33	AU-12009	3
34	AU-DECDAASSC-GR1	1
35	AU-PPCA20173	1
36	AU-PPM1030	1
37	AU-PPHKP	1
38	AU-AGC2	1
39	SN-328007	4
40	MS-PMBEC	1
41*	AU-SAZL46	1
42*	NI21-0018	1



Rev	Description	Date	Approbation
Rev 1	AU-AF16301011.dwg AU-AF16301081.dwg AU-AF4213.dwg AU-7A26DU14	2022-06-08	sooty

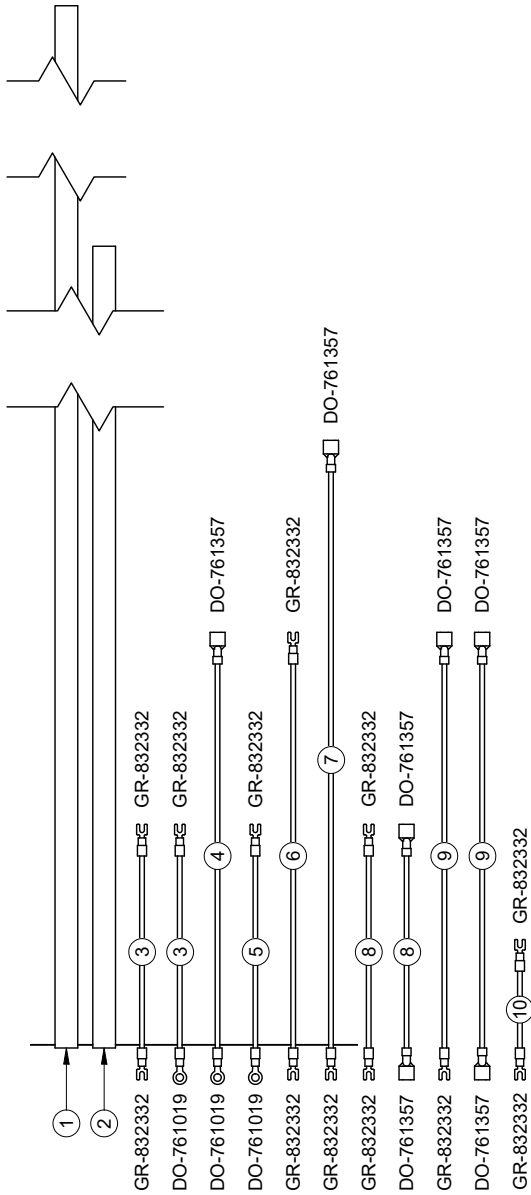
# FEUILLE / SHEET #	DATE CREATION	CREATEUR / CREATOR	REVISION DATE	PAGE
RE-DA110600	2010-12-09	marteli	2022-06-08	1 of 2

REVISION	REVISION PAR / BY	ECHELLE / SCALE
1	patrya	1:2

DESCRIPTION
Ensemble de DAA / nettoyeur, 10 HP, 600 V
#DESSIN / DRAWING #
RE-DA110600

AVIS: L'information contenue a été préparée par MS GREGSON et est réservée à son usage interne. Toute réimpression, reproduction, diffusion ou utilisation non autorisée sans la permission écrite de MS GREGSON est strictement interdite. Toute violation de ces conditions de reproduction est considérée comme une infraction et sera poursuivie devant les tribunaux. MS GREGSON, who reserves all patent rights in this information, is not responsible for any reproduction or use of this information without its written permission. Any unauthorized reproduction, distribution or use of this information without the written permission of MS GREGSON is strictly prohibited. Any violation of these conditions of reproduction is considered an infringement and will be prosecuted in court.

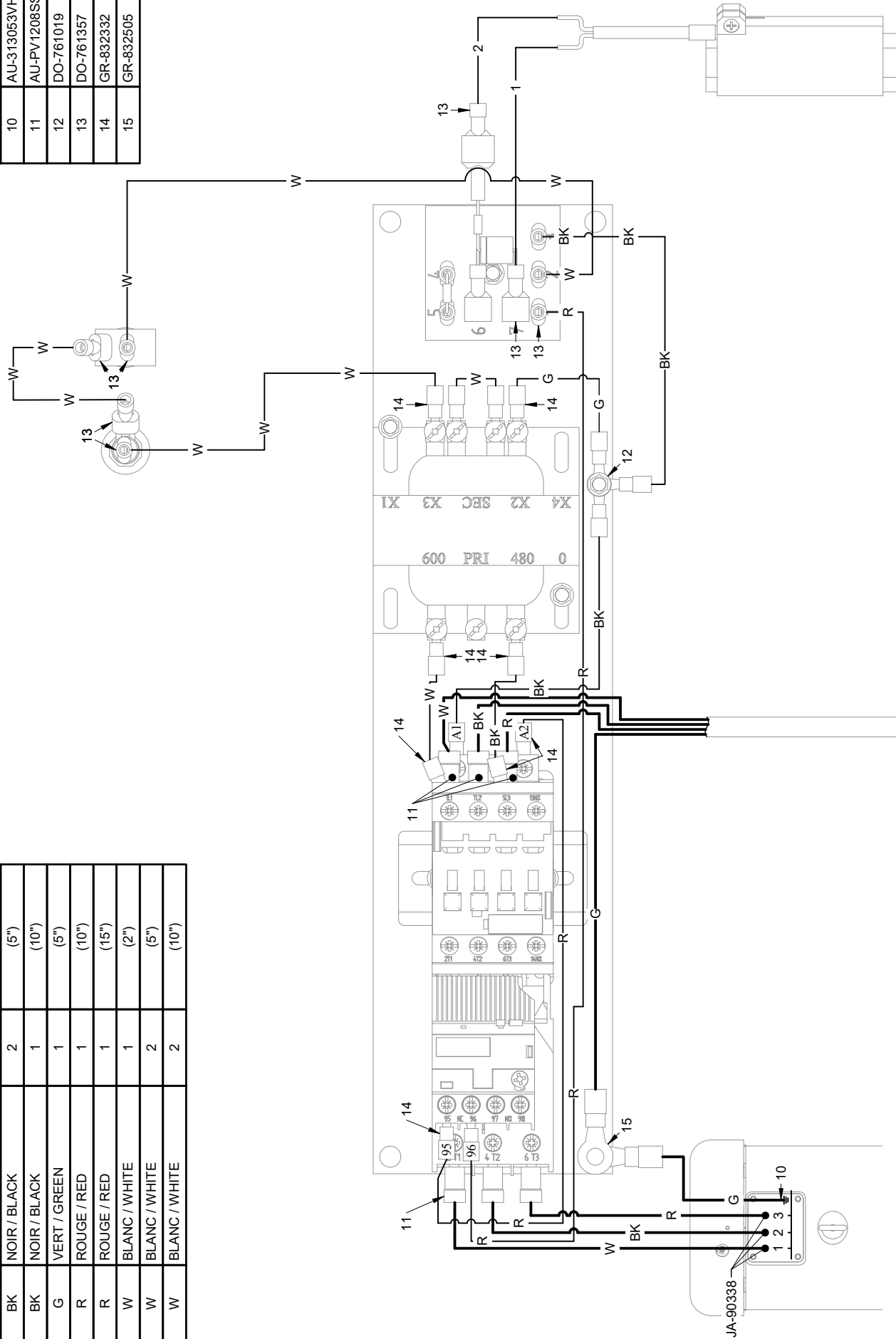
#	Ref.	Q.	L"
1	BE-144SOW	1	288"
2	BE-144SOW	1	36"
3	BE-161N	2	5"
4	BE-161N	1	10"
5	BE-161V	1	5"
6	BE-161R	1	10"
7	BE-161R	1	15"
8	BE-161W	2	5"
9	BE-161W	2	10"
10	BE-161W	1	2"



1- LES VALEURS SONT EN POUCES SAUF SI SPECIFIE UNITS ARE IN INCHES UNLESS OTHERWISE SPECIFIED 2- GENERAL TOLERANCES F: ± 0.116" X: ± 0.01" XX: ± 0.1" XXX: ± 0.005"		AVIS: l'information ci-incluse a été fournie par le fabricant et n'est pas une garantie de performance. Les droits de propriété, licence, brevet, etc. sont réservés au fabricant. Toute réimpression ou reproduction sans autorisation écrite est formellement interdite.	# FEUILLE / SHEET # RE-DAA10600-001	DATE CREATION 2010-12-09	CREATEUR / CREATOR martelg	REVISION / SCALE 1:10	PAGE 2 of 2
		M S GREGGSON droits de reproduction, réimpression, réimpression, etc. sont réservés au fabricant. Toute réimpression ou reproduction sans autorisation écrite est formellement interdite.	DESCRIPTION Ensemble de DAA / nettoyeur, 10 HP, 600 V #DESSIN / DRAWING # RE-DAA10600	REVISION patrya ECHELLE / SCALE 1:10	REVISION 1		

Code	Couleur / Color	Q.	L"
BK	NOIR / BLACK	2	(5")
BK	NOIR / BLACK	1	(10")
G	VERT / GREEN	1	(5")
R	ROUGE / RED	1	(10")
R	ROUGE / RED	1	(15")
W	BLANC / WHITE	1	(2")
W	BLANC / WHITE	2	(5")
W	BLANC / WHITE	2	(10")

#	REF.
10	AU-313053VH
11	AU-PV1208SS
12	DO-761019
13	DO-761357
14	GR-832332
15	GR-832505



Code	Description	Date	Approbation
1	Schema refait avec le nouveau contacteur et relais de surcharge	2022-06-08	patiya

# FEUILLE / SHEET #	DATE CREATION	CREATEUR / CREATOR	REVISION DATE	PAGE
N121-0018	2022-06-08	patiya	2022-06-08	1 of 1

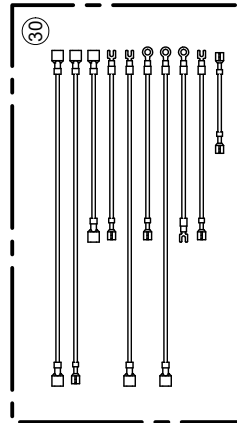
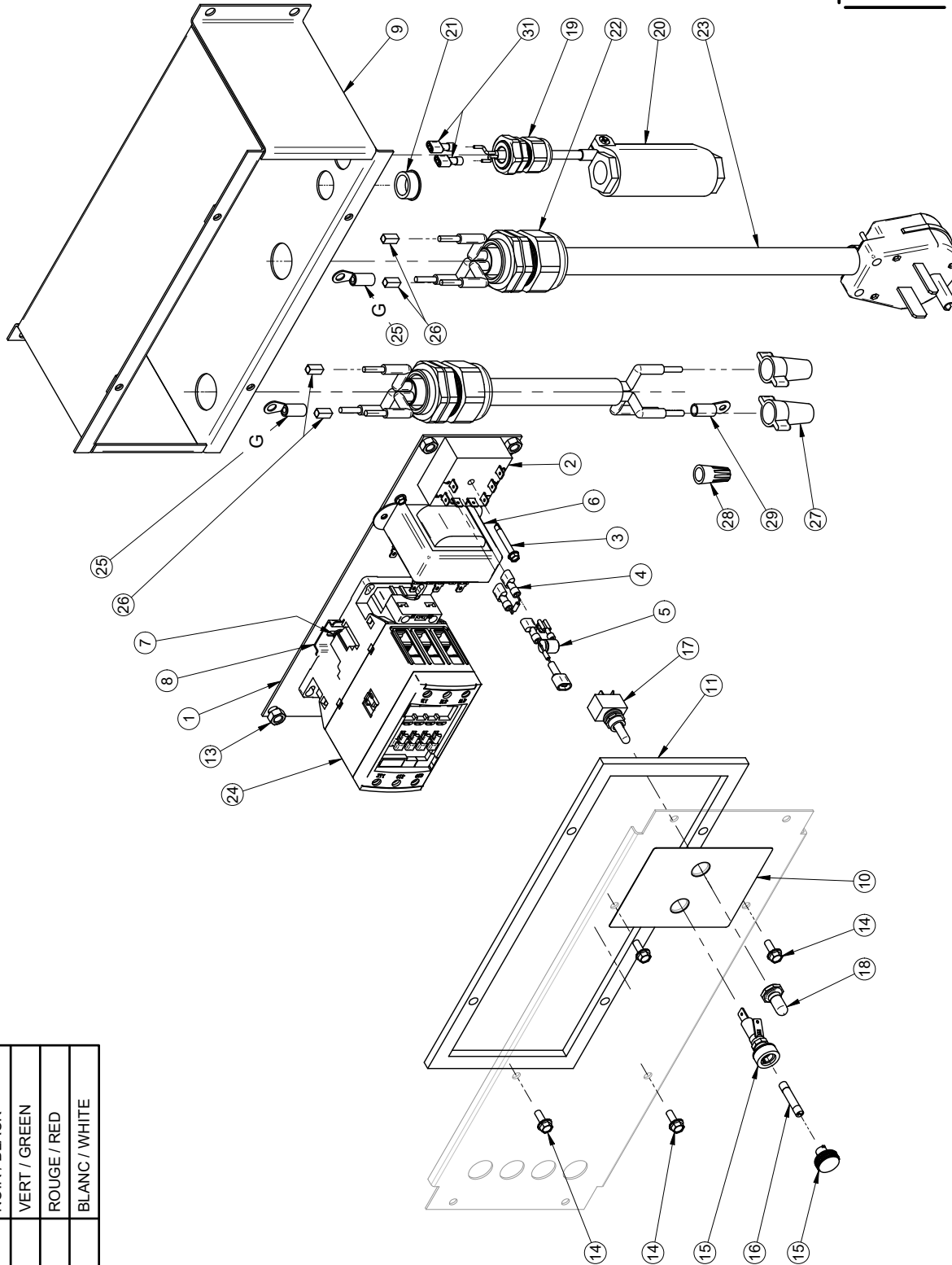
DESCRIPTION	REVISION PART / BY	REVISION
Schema électrique, D.A.A., 10 HP, 600 V.	patiya	
#DESSIN / DRAWING #	ECHELLE / SCALE	REVISION
N121-0018	1:4	1

AVIS: L'information contenue a été préparée par M.S. GREGGON, qui se réserve all rights thereof. Toute réimpression, reproduction, communication, fabrication et/ou tout autre usage sans la permission écrite de M.S. GREGGON est strictement interdite. Toute réimpression, reproduction, communication, fabrication et/ou tout autre usage sans la permission écrite de M.S. GREGGON est strictement interdite.

1- LES VALEURS SONT EN POUCES SAUF SI SPECIFIE
 2- TOLERANCES GENERALES
 Fina: ± 1/16"
 X.X: ± 0.01"
 X.XX: ± 0.01"
 X.XXX: ± 0.005"

CODE	COULEUR / COLOR
BK	NOIR / BLACK
G	VERT / GREEN
R	ROUGE / RED
W	BLANC / WHITE

#	REF.	Q.
1	MS-PMBEC	1
2	AU-Q3F00060327	1
3	BT-832114AP	1
4	MS-RES390K14W	1
5	MS-FE	1
6	AU-TRCQ724D	1
7	SN-491048	5
8	MS-SCEBEC	1
9	MS-BEC	1
10	AU-DECDAAASSC-GR1	1
11	AU-12009	3
12*	AU-SAZL46	1
13	BT-N14	4
14	SN-328007	4
15	AU-PPHPK	1
16	AU-AGC2	1
17	AU-PPCA20173	1
18	AU-PPM1030	1
19	AU-CD13NRBK	1
20	MS-ST525	1
21	SN-245029	1
22	AU-CD29NABKN	2
23	BE-83SOW24	1
24	AU-AF52300011	1
25	AU-CRSZY0825	2
26	AU-28290	4
27	JA-90352	2
28	JA-90338	1
29	AU-CRSZY0818	1
30	NR390-0032	1
31	DO-761357	2
33*	N121-0029	1



Rev	Description	Date	Approbation

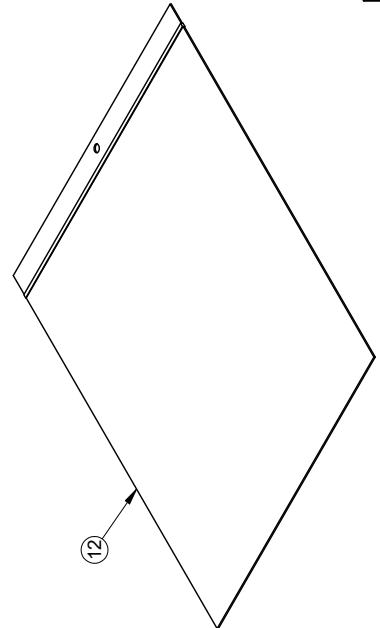
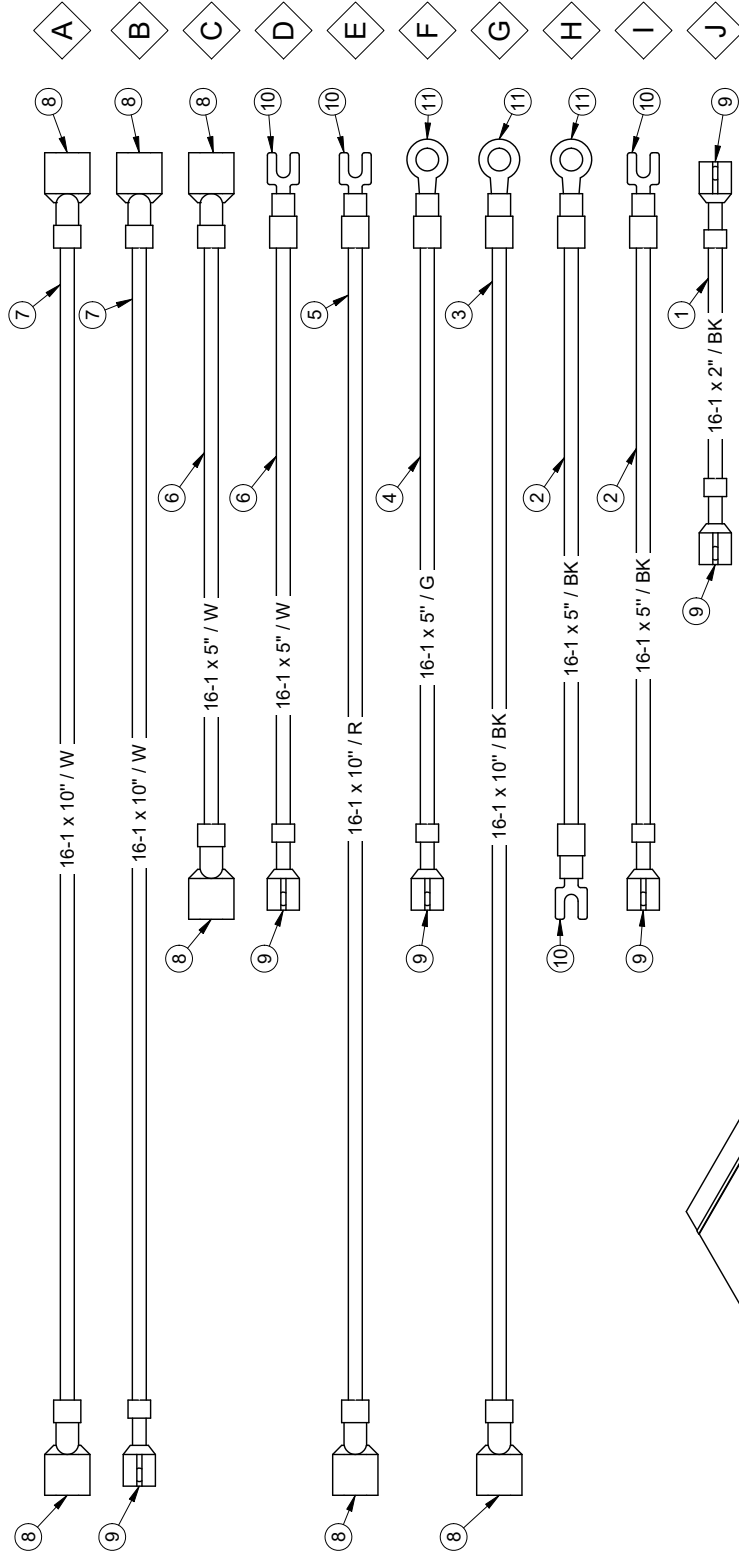
# FEUILLE / SHEET #	DATE CREATION	CREATEUR / CREATOR	REVISION DATE	PAGE
Sheet1	2022-01-06	marteli	2022-03-16	1 of 1

DESCRIPTION	REVISION PART / BY	REVISION
Ensemble de DAA / nettoyeur, 10 HP, 240 V	patiya	
#DESSIN / DRAWING #	ECHELLE / SCALE	REVISION
RE-DAAI0240	1:4,55	2

AVIS / Information	MS GREGGON
<p>1- LES VALEURS SONT EN POUCES SAUF SI SPECIFIE</p> <p>VALUES ARE INCHES UNLESS OTHERWISE SPECIFIED</p> <p>2- TOLERANCES GENERALES</p> <p>GENERAL TOLERANCES</p> <p>Fina: ± 0.116"</p> <p>XX: ± 0.01"</p> <p>XXX: ± 0.1"</p> <p>XXX: ± 0.005"</p>	<p>AVIS / Information</p> <p>MS GREGGON</p> <p>MS GREGGON, qui reserve all patent rights thereto.</p> <p>MS GREGGON, qui reserve all patent rights thereto.</p>

CODE	COULEUR / COLOR
BK	NOIR / BLACK
G	VERT / GREEN
R	ROUGE / RED
W	BLANC / WHITE

#	REF.	Q.	L"
1	BE-161N	1	2 in
2	BE-161N	2	5 in
3	BE-161N	1	10 in
4	BE-161V	1	5 in
5	BE-161R	1	10 in
6	BE-161W	2	5 in
7	BE-161W	2	10 in
8	DO-761357	7	
9	AU-361485VH	6	
10	GR-832332	4	
11	DO-761019	3	
12	AU-SAZL1013	1	

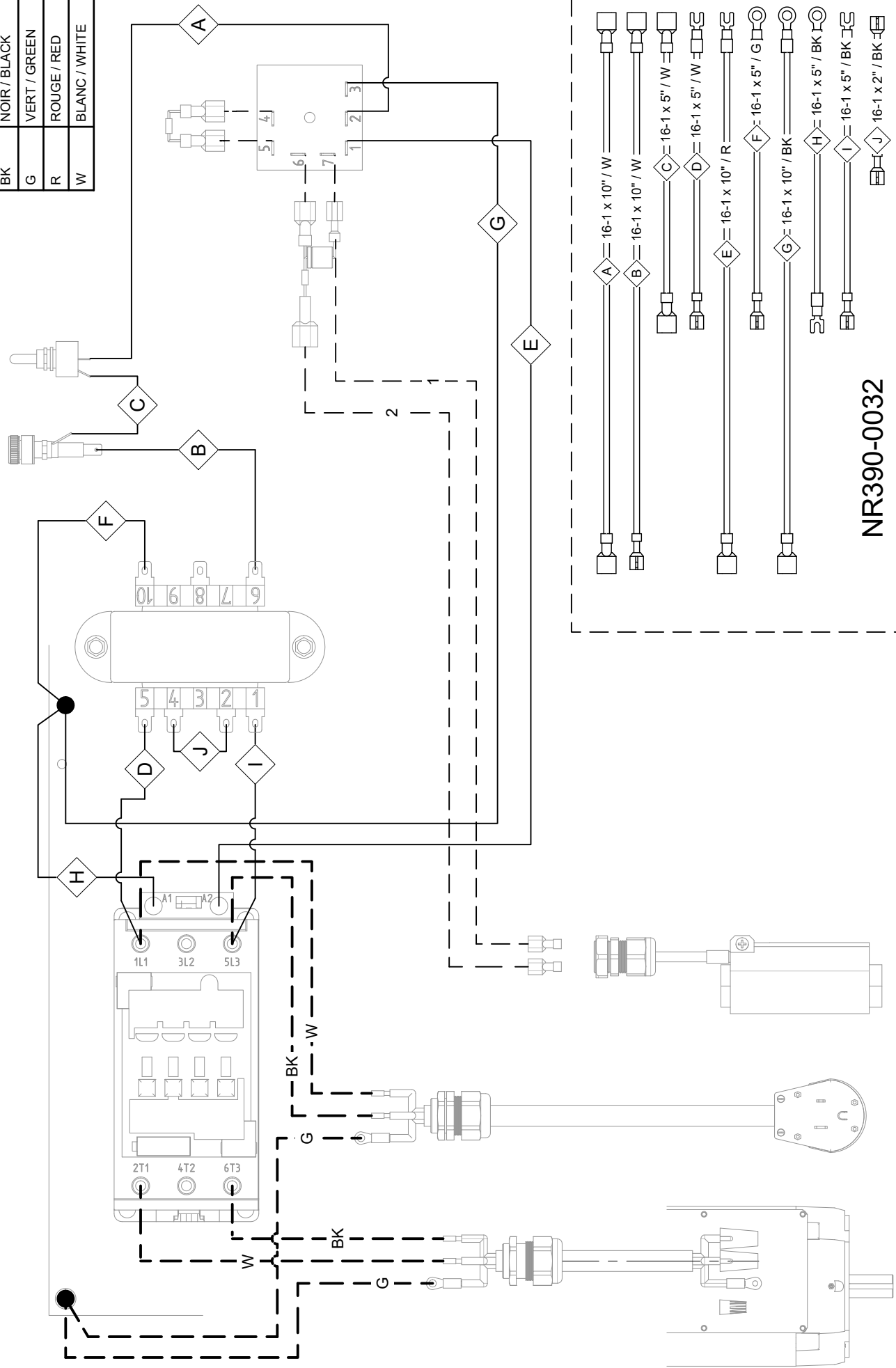


Rev	Description	Date	Approbation

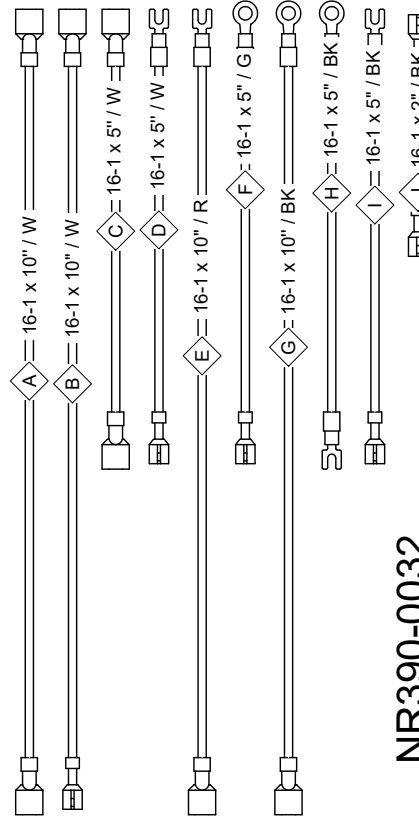
AVIS: L'information ci-incluse a été préparée par le service technique de M.S. GREGSON, et les réserves sur les droits de propriété, licence, communication, fabrication et/ou tous droits de reproduction, réservés. This information was prepared by and is the property of M.S. GREGSON, who reserves all patent, trademark, copyright, and other intellectual property rights therein.	# FEUILLE / SHEET # NR390-0032	DATE CREATION 2022-01-05	CREATEUR / CREATOR aparty	REVISION PAR / BY patrya	REVISION DATE 2022-03-16	PAGE 1 of 1
DESCRIPTION Ensemble de fils pour nettoyeur DAA 240 volts				ECHELLE / SCALE 1:1.67		
#DESSIN / DRAWING # NR390-0032						

1- LES VALEURS SONT EN POUCES SAUF SI SPECIFIE VALUES ARE INCHES UNLESS SPECIFICALLY NOTED	2- TOLERANCES GENERALES GENERAL TOLERANCES Frac.: ± 1/16" X.X: ± 0.01" X.XX: ± 0.1" X.XXX: ± 0.005"
---	--

CODE	COULEUR / COLOR
BK	NOIR / BLACK
G	VERT / GREEN
R	ROUGE / RED
W	BLANC / WHITE

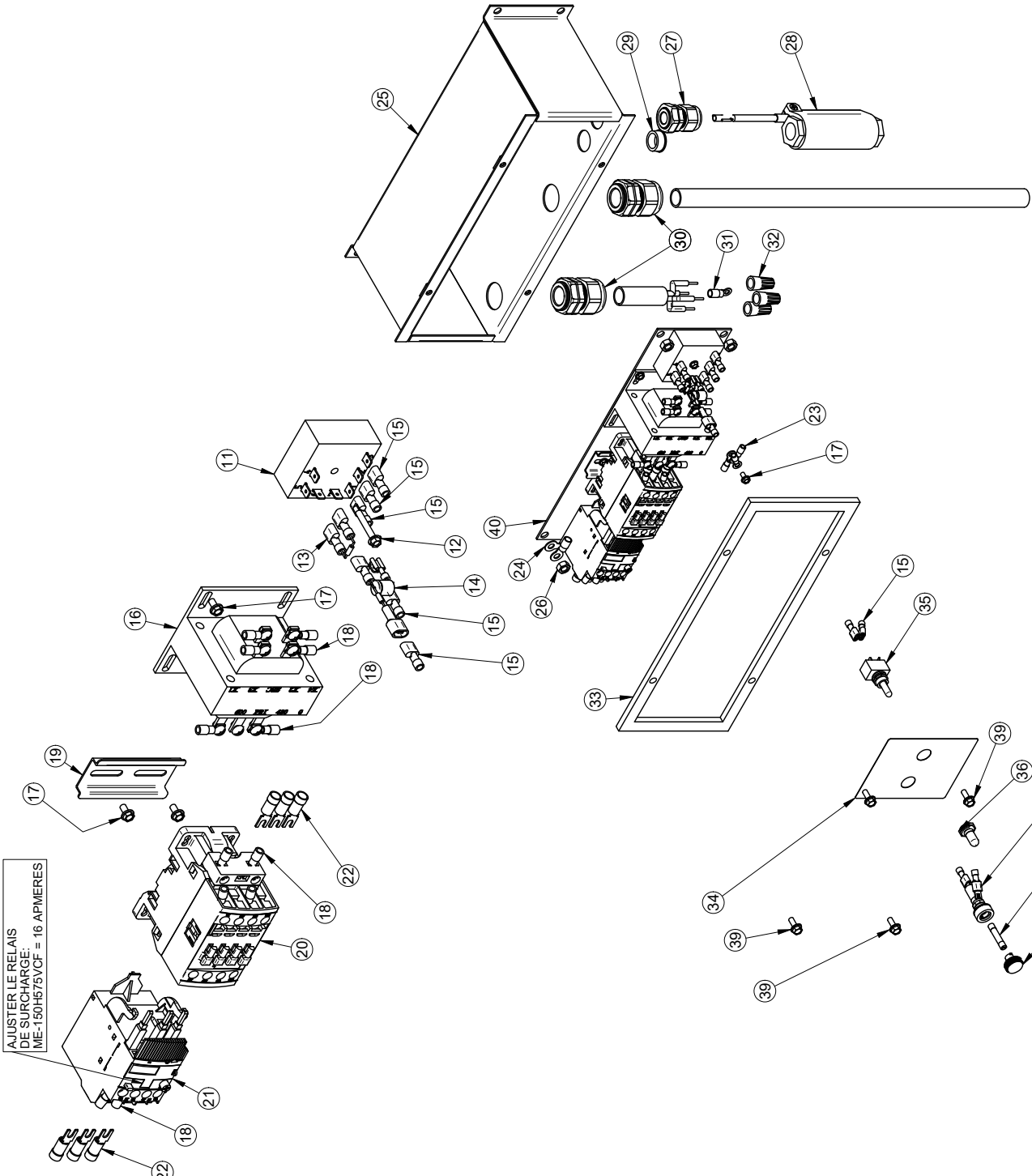


NR390-0032



1- LES VALEURS SONT EN POUCES SAUF SI SPECIFIÉ UNITS ARE IN INCHES UNLESS OTHERWISE SPECIFIED 2- TOLERANCES GENERALES Fin.: ± 1/16" X.X: ± 0.01" X.XX: ± 0.1" X.XXX: ± 0.005"		# FEUILLE / SHEET #	RE-DA A 10240	DATE CREATION	2022-01-06	CREATEUR / CREATOR	martelig	REVISION DATE	2022-04-29	PAGE	1 of 1	
		DESCRIPTION		Ensemble de DAA / nettoyeur, 10 HP, 240 V		REVISION PART / BY	patrya		REVISION	3		
		# DRESSIN / DRAWING #		N121-0029		ECHELLE / SCALE		1:2				
3 L'image du transformateur a été inversé Description	Date	2022-04-29	patrya	Approval								

#	Ref.	Q.
11	AU-Q3F00060327	1
12	BT-832114AP	1
13	MS-RES390K14W	1
14	MS-FE	1
15	DO-761357	9
16	AU-DO60UC	1
17	SN-491048	5
18	GR-832332	12
19	MS-SCEBEC	1
20	AU-AF16301011	1
21	AU-TF4216	1
22	AU-PV1208SS	6
23	DO-761019	3
24	GR-832505	2
25	MS-BEC	1
26	BT-N14	4
27	AU-CD13NRBK	1
28	MS-ST525	1
29	SN-245029	1
30	AU-CD21NABK	2
31	AU-313053VH	1
32	JA-90338	3
33	AU-12009	3
34	AU-DECDAASSC-GR1	1
35	AU-PPCA20173	1
36	AU-PPM1030	1
37	AU-PPHKP	1
38	AU-AGC2	1
39	SN-328007	4
40	MS-PMBEC	1
41*	AU-SAZL46	1
42*	NI21-0030	1



Rev	Description	Date	Approbation
1	AU-AF16301011 40ml AU-313053VH 40ml AU-TF4216 40ml AU-TF250D19	2022-06-08	patrya

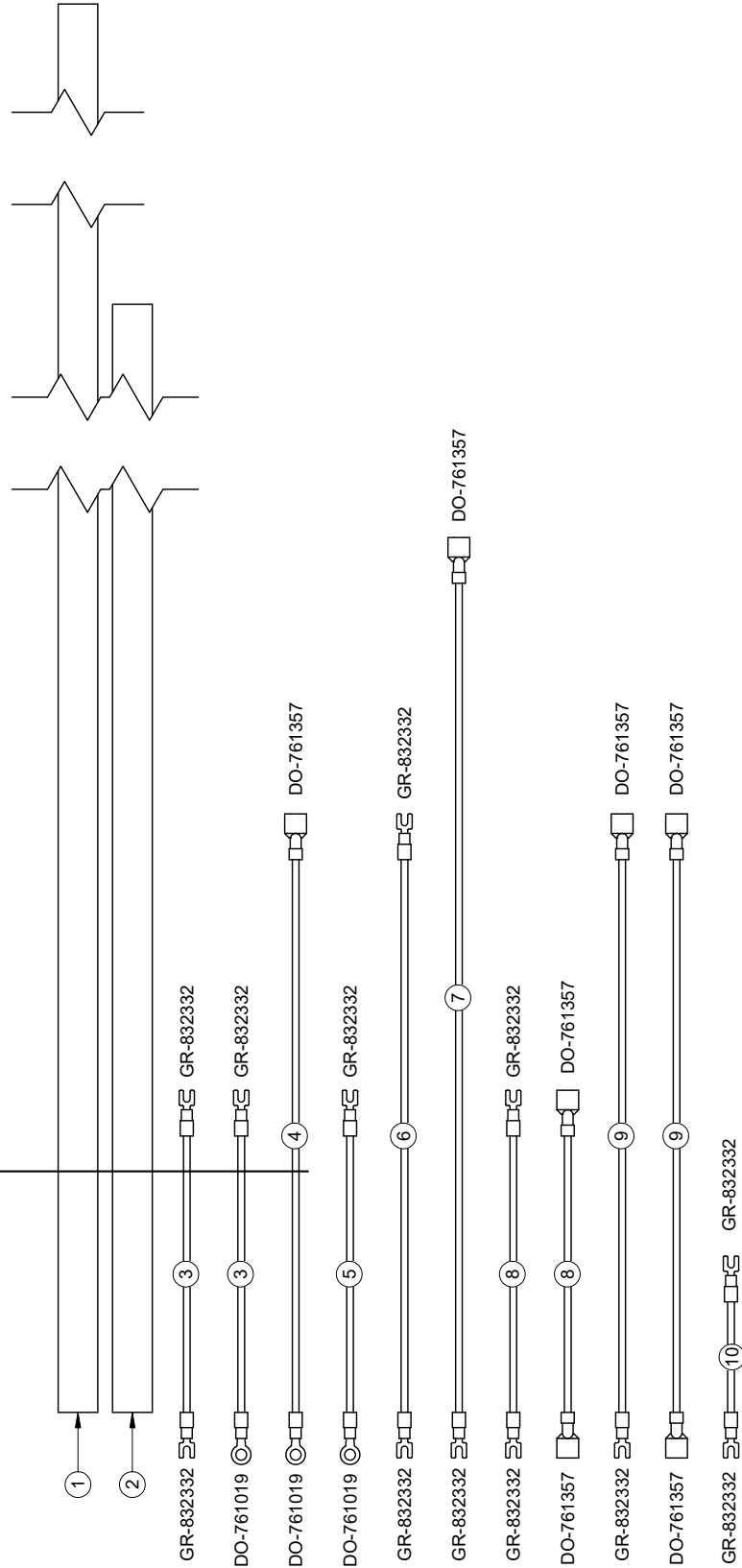
# FEUILLE / SHEET #	DATE CREATION	CREATEUR / CREATOR	REVISION DATE	PAGE
RE-DA115600	2011-01-03	marteli	2022-06-08	1 of 2

DESCRIPTION	REVISION PART / BY	ECHELLE / SCALE	REVISION
Ensemble de DAA / nettoyeur 15 HP 600 V	patrya	1:2	1
#DRESSIN / DRAWING #			
RE-DA115600			

AVIS: L'information contenue a été préparée par MS GREGGON, qui se réserve tous les droits de propriété, licence, brevet, droits de reproduction, etc. Toute réimpression, réimpression, utilisation ou toute autre action sans la permission écrite de MS GREGGON, qui se réserve all patent rights thereto, is prohibited and is the property of MS GREGGON.

1- LES VALEURS SONT EN POUCES SAUF SI SPECIFIE
 2- TOLERANCES GENERALES
 F: ± 0.01"
 X: ± 0.01"
 Y: ± 0.01"
 Z: ± 0.005"

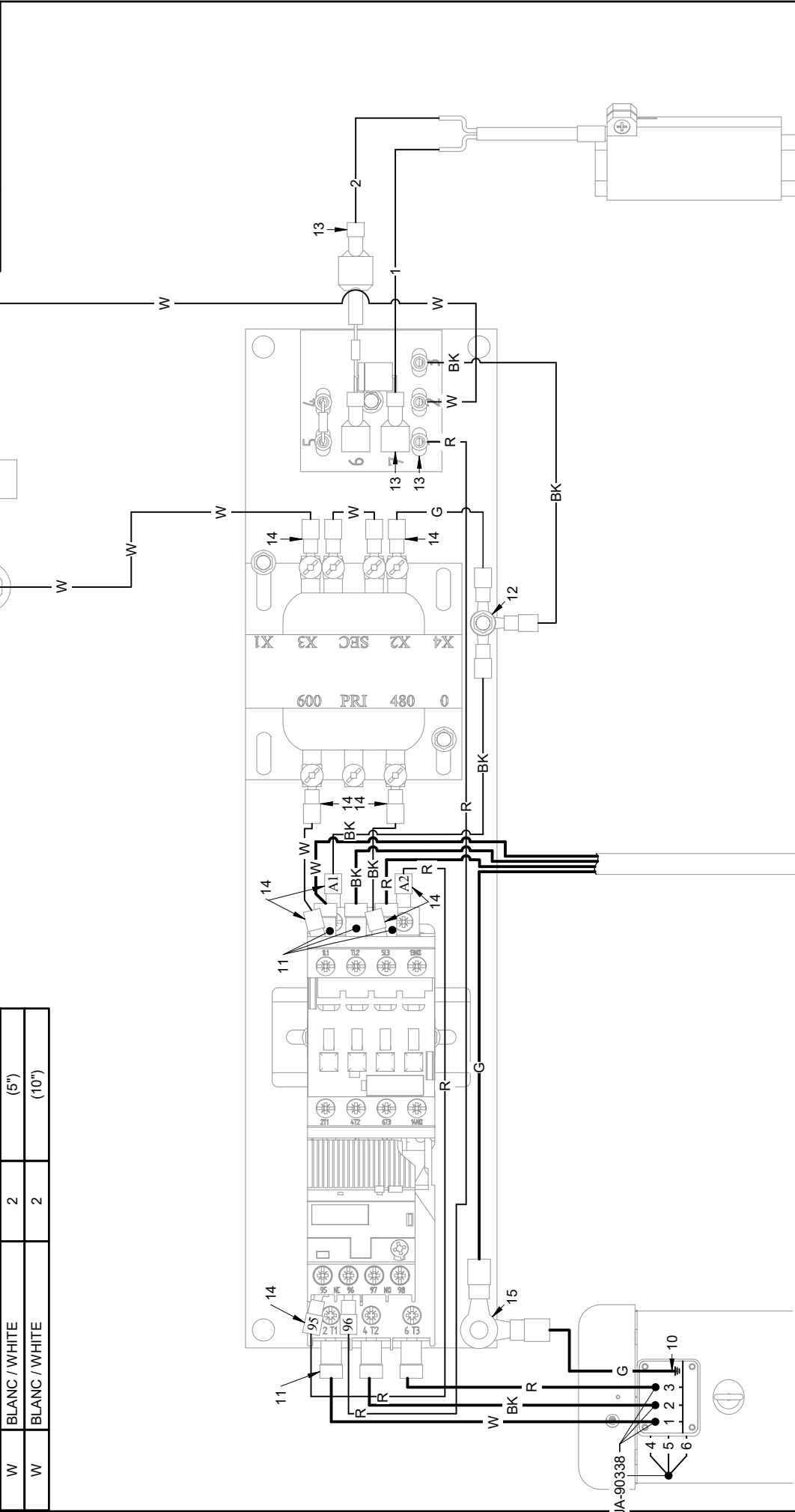
#	Ref.	Q.	L"
1	BE-104SOW	1	288"
2	BE-104SOW	1	36"
3	BE-161N	2	5"
4	BE-161N	1	10"
5	BE-161V	1	5"
6	BE-161R	1	10"
7	BE-161R	1	15"
8	BE-161W	2	5"
9	BE-161W	2	10"
10	BE-161W	1	2"



1	AUAJF16301011 40ml AUAJF16301081 et AUAJF164181 AUAJF16250U19	Description	Date	Approbation	2022-06-08	patiya	Ensemble de DAA / nettoyeur 15 HP 600 V	RE-DAA15600-001	201 1-01-03	martelq	2022-06-08	2 of 2	PAGE
<p>AVIS: L'information ci-incluse a été fournie par le fabricant. MS GREGGON n'assume aucune responsabilité pour les droits de propriété, licence, brevet, droits de reproduction, etc. Toute réimpression ou utilisation non autorisée sans la permission écrite du fabricant est strictement interdite. Toute réimpression ou utilisation non autorisée sans la permission écrite du fabricant est strictement interdite.</p> <p>MS GREGGON, who reserves all patent rights therefor, is not responsible for any reproduction, license, trademark, or other intellectual property rights without the written permission of MS GREGGON. Any unauthorized reproduction or use without the written permission of MS GREGGON is strictly prohibited.</p>													
<p>1- LES VALEURS SONT EN POUCES SAUF SI SPECIFIE 1- VALUES ARE INCHES UNLESS OTHERWISE SPECIFIED 2- TOLERANCES GENERALES Fina: ± 1/16" X.X: ± 0.01" X.XX: ± 0.01" X.XXX: ± 0.005"</p>													
<p>REVISION / SHEET # RE-DAA15600-001</p>													
<p>DATE CREATION 201 1-01-03</p>													
<p>CREATEUR / CREATOR martelq</p>													
<p>DESCRIPTION Ensemble de DAA / nettoyeur 15 HP 600 V</p>													
<p>#DESSIN / DRAWING # RE-DAA15600</p>													
<p>REVISION PAR / BY patiya</p>													
<p>ECHELLE / SCALE 1:10</p>													

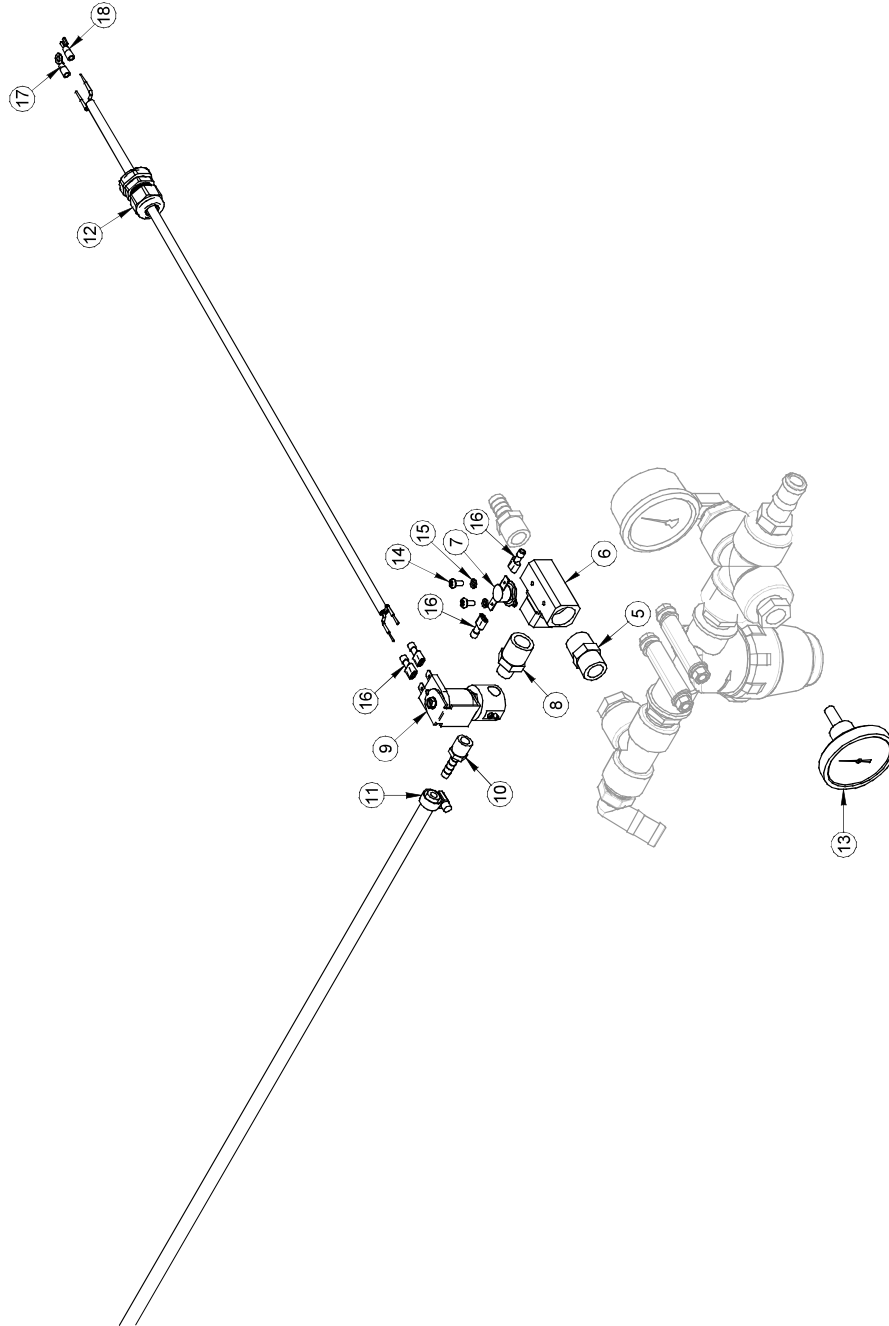
Code	Couleur / Color	Q.	L"
BK	NOIR / BLACK	2	(5")
BK	NOIR / BLACK	1	(10")
G	VERT / GREEN	1	(5")
R	ROUGE / RED	1	(10")
R	ROUGE / RED	1	(15")
W	BLANC / WHITE	1	(2")
W	BLANC / WHITE	2	(5")
W	BLANC / WHITE	2	(10")

#	REF.
10	AU-313053VH
11	AU-PV1208SS
12	DO-761019
13	DO-761357
14	GR-832332
15	GR-832505



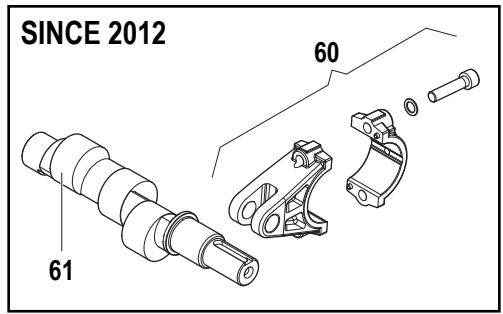
1- LES VALEURS SONT EN POUCES SAUF SI SPECIFIÉ UNITS ARE IN INCHES UNLESS OTHERWISE SPECIFIED 2- GENERAL TOLERANCES Fin.: ± 1/16" X.X: ± 0.01" X.XX: ± 0.01" X.XXX: ± 0.005"		AVIS: l'information ci-incluse a été préparée par nos soins et nous ne sommes pas responsables des droits de propriété, licence, brevet, etc. de toute personne, entreprise, association, institution ou tout autre organisme. Toute réimpression sans la permission écrite de MSG GREGGSON est formellement interdite. This information was prepared by and is the property of MSG GREGGSON, who reserves all patent rights therein. Any reproduction without the written permission of MSG GREGGSON is expressly prohibited.	# FEUILLE / SHEET # N121-0030 DESCRIPTION Schéma électrique, D.A.A., 15 HP, 600 V. #DESSIN / DRAWING # N121-0030	DATE CREATION 2022-06-08 CREATEUR / CREATOR patiya REVISION PAR / BY patiya ECHELLE / SCALE 1:4	PAGE 1 of 1 REVISION 1

#	Ref.	Q.
5	JB-WMM0004BR	1
6	MS-TFF0404BR	1
7	AU-3171095ND	1
8	JB-RMM0204BR	1
9	AU-SOL025M	1
10	JB-IMB0202BR	1
11	DA-MH4	1
12	AU-CD13NRBK	1
13	DA-T0250F	1
14	BT-83238SSVM	2
15	BT-LW8	2
16	DO-761357	4
17	DO-761019	1
18	GR-832332	2
19*	AU-PBDD2250	1

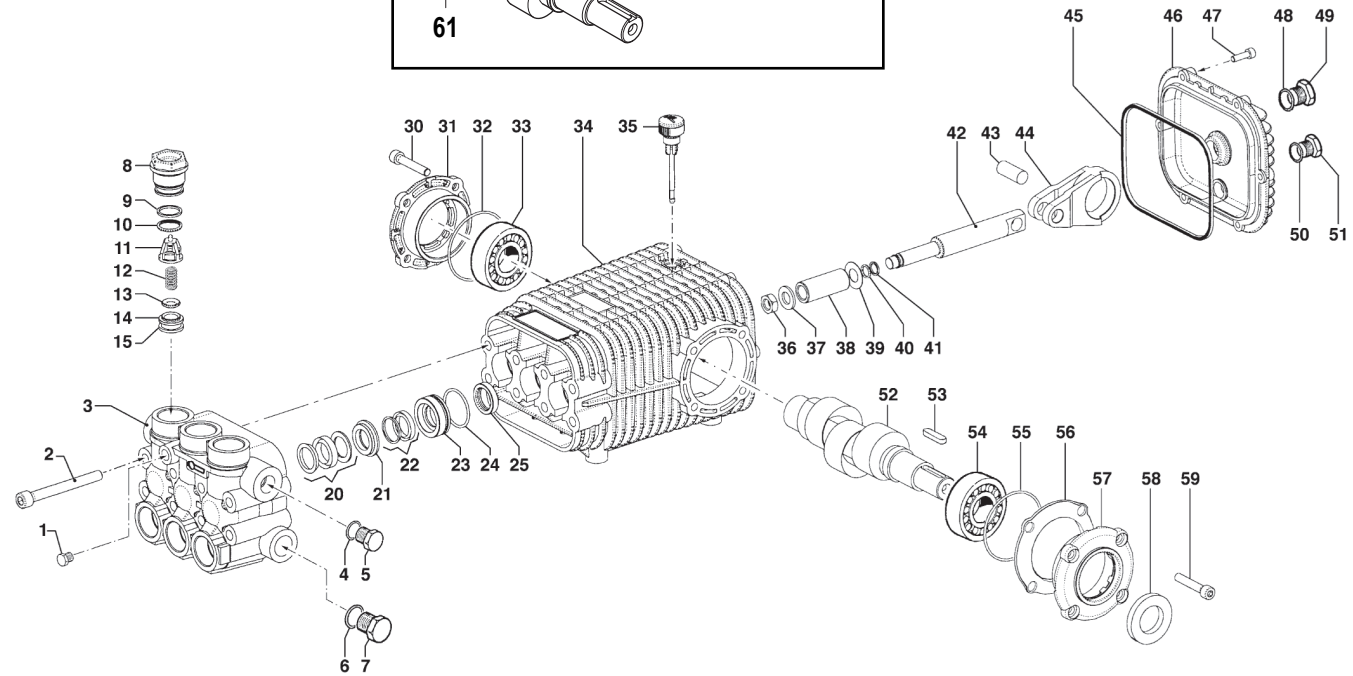


2011/02/01	MS-STFEC.asm	Rev. 1	Pg:1-2
MS-STFEC.dft			MS-STFEC

Débit :	8.7 gal/min
Pression :	3600 lb/po ²
Révolution :	1450 r/min
Flow rate :	8.7 GPM
Pressure :	3600 PSI
Speed :	1450 RPM



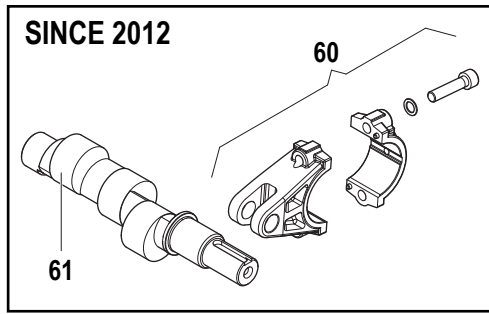
REF N°	TORQUE (ft/lb)	TORQUE (Nm)
2	33	45
8	59	80
36	11	15
47	6	9
59	18	25
30	18	25



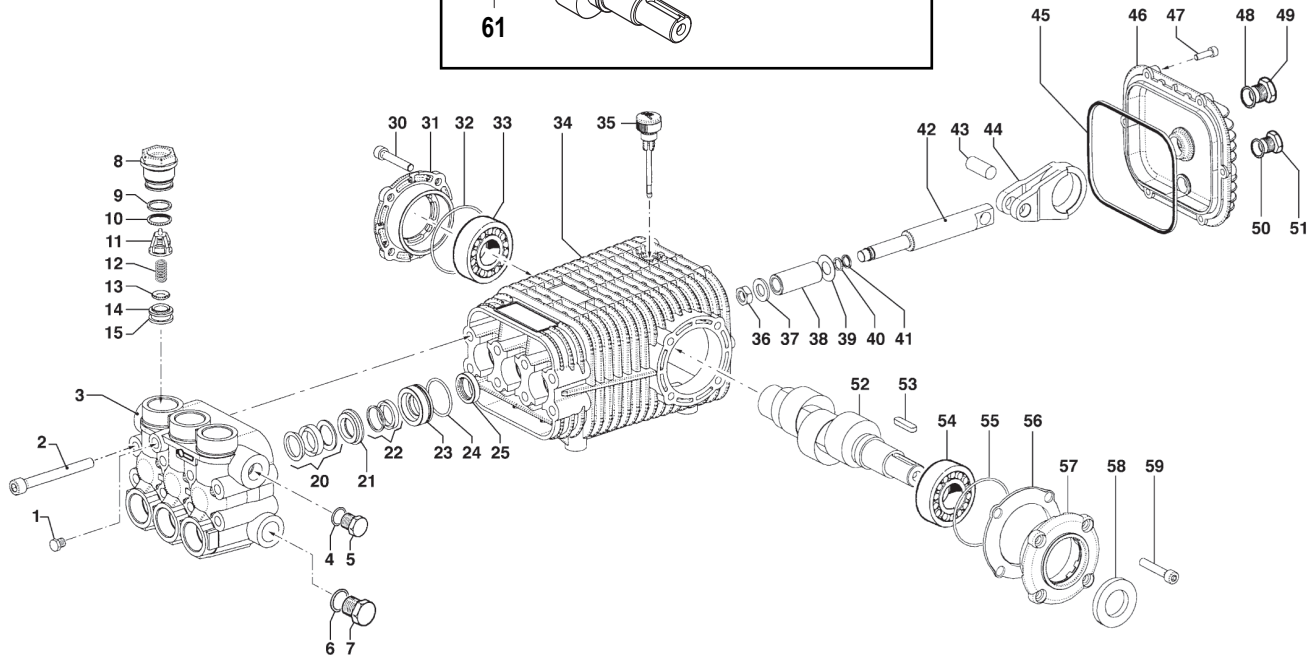
REF N°	DESCRIPTION	KIT	Q	REF N°	DESCRIPTION	KIT	Q
1	CO-3202/112 Plug		1	37	CO-2811/123 Washer	C	3
2	CO-3609/179 Screw		8	38	CO-202/43 Ceramic Bushing	C	3
3	CO-3218/346 Pump Manifold		1	39	CO-2812/83 Washer	C	3
4	CO-2811/86 Washer		1	40	CO-1210/170 O-Ring	C-D	3
5	CO-3202/15 Plug		1	41	CO-9/225 Anti-Extr. Ring	C-D	3
6	CO-2811/79 Washer		1	42	CO-2409/111 Piston		3
7	CO-3202/115 Plug		1	43	CO-3011/26 Piston Pin		3
8	CO-3202/286 Suction/Delivery Valve Plug		6	44	CO-205/71 Connecting Rod		3
9	CO-9/290 Anti-Extr. Ring	A-D	6	45	CO-1210/369 O-Ring (before SN 35224566)	D	1
10	CO-1210/48 O-Ring	A-D	6		CO-1210/349 O-Ring (after SN 35224566)	D	1
11	CO-1205/38 Suction/Delivery Valve Cage	A	6	46	CO-402/269 Cover		1
12	CO-1802/244 Suct./Delivery Valve Spring	A	6	47	CO-3609/32 Screw		6
13	CO-3604/32 Suction/Delivery Valve Seat	A	6	48	CO-1210/48 O-Ring	D	1
14	CO-3009/145 Suction/Delivery Valve Seat	A	6	49	CO-3201/19 Oil Sight Gauge		1
15	CO-1210/48 O-Ring	A-D	6	50	CO-1210/441 O-Ring	D	1
20	CO-1241/75 Packing	B	3	51	CO-3200/7 Plug		1
21	CO-9/282 Packing Retainer		3	52	CO-1/490 Crankshaft		1
22	CO-1241/76 Packing	B	3	53	CO-1602/55 Key		1
23	CO-9/283 Packing Retainer		3	54	CO-440/28 Roller Bearing		1
24	CO-1210/547 O-Ring	B-D	3	55	CO-1210/448 O-Ring	D	1
25	CO-19/116 Oil Seal	D	3	56	CO-601/304 Spacer, 0.05 mm		1
30	CO-3609/157 Screw		4		CO-601/305 Spacer, 0.1 mm		1
31	CO-1009/196 Flange		1		CO-601/306 Spacer, 0.19 mm		1
32	CO-1210/448 O-Ring	D	1		CO-601/307 Spacer, 0.25 mm		1
33	CO-440/28 Roller Bearing		1	57	CO-1009/195 Flange		1
34	CO-403/155 Pump Crankcase		1	58	CO-19/32 Oil Seal	D	1
35	CO-3200/75 Oil Dipstick		1	59	CO-3609/157 Screw		4
36	CO-600/62 Nut	C	3	60	CO-205/80 Connecting rod kit		1
				61	CO-1/678 Crankshaft		1

	A	B	C	D
Kit N°	CO-5025/20	CO-5019/646	CO-2409/114	CO-5019/644
Description	Complete valve kit	Piston seal kit	Piston kit	Seal kit
Ref.	9-10-11-12 13-14-15	20-22-24	36-37-38 39-40-41	9 (6)-10 (6)-15 (6)-24 (3)-25 (3)-32 40 (3)-41 (3)-45-48-50-55-58
Qty	6	3	3	1

Débit :	10 gal/min	12 gal/min
Pression :	2500 lb/po ²	2200 lb/po ²
Révolution :	1450 r/min	1750 r/min
Flow rate :	10 GPM	12 GPM
Pressure :	2500 PSI	2200 PSI
Speed :	1450 RPM	1750 RPM



REF N°	TORQUE (ft/lb)	TORQUE (Nm)
2	33	45
8	59	80
36	11	15
47	6	9
59	18	25
30	18	25



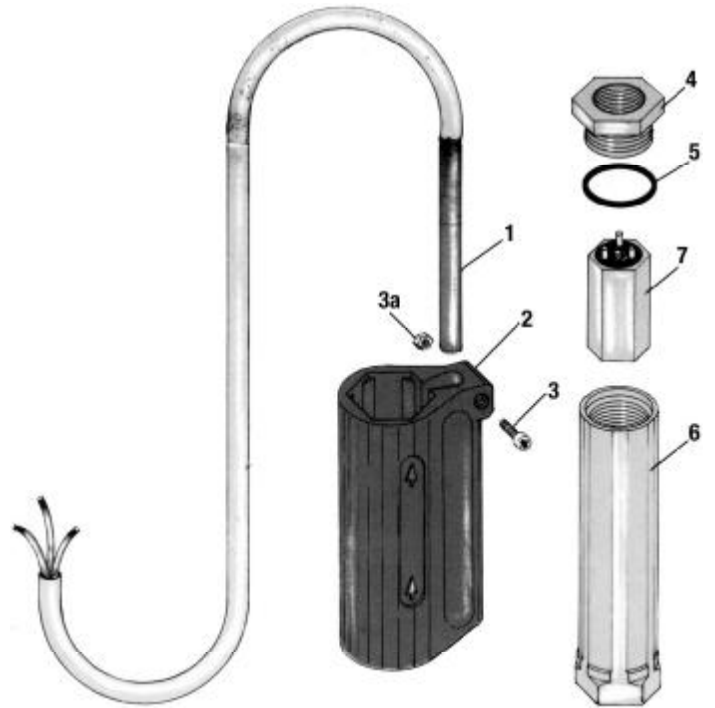
REF N°	DESCRIPTION	KIT	Q	REF N°	DESCRIPTION	KIT	Q
1	CO-3202/112 Plug		1	37	CO-2811/123 Washer	C	3
2	CO-3609/179 Screw		8	38	CO-202/44 Ceramic Bushing	C	3
3	CO-3218/343 Pump Manifold		1	39	CO-2812/83 Washer	C	3
4	CO-2811/86 Washer		1	40	CO-1210/170 O-Ring	C-D	3
5	CO-3202/15 Plug		1	41	CO-9/225 Anti-Extr.Ring	C-D	3
6	CO-2811/79 Washer		1	42	CO-2409/111 Piston		3
7	CO-3202/115 Plug		1	43	CO-3011/26 Piston Pin		3
8	CO-3202/286 Suction/Delivery Valve Plug		6	44	CO-205/71 Connecting Rod		3
9	CO-9/290 Anti-Extr. Ring	A-D	6	45	CO-1210/369 O-Ring (before SN 35224566)	D	1
10	CO-1210/48 O-Ring	A-D	6		CO-1210/349 O-Ring (after SN 35224566)	D	1
11	CO-1205/38 Suction/Delivery Valve Cage	A	6	46	CO-402/269 Cover		1
12	CO-1802/244 Suct./Delivery Valve Spring	A	6	47	CO-3609/32 Screw		6
13	CO-3604/32 Suction/Delivery Valve Seat	A	6	48	CO-1210/48 O-Ring	D	1
14	CO-3009/145 Suction/Delivery Valve Seat	A	6	49	CO-3201/19 Oil Sight Gauge		1
15	CO-1210/48 O-Ring	A-D	6	50	CO-1210/441 O-Ring	D	1
20	CO-1241/77 Packing	B	3	51	CO-3200/7 Plug		1
21	CO-9/286 Packing Retainer		3	52	CO-1/497 Crankshaft		1
22	CO-1241/78 Packing	B	3	53	CO-1602/55 Key		1
23	CO-9/287 Packing Retainer		3	54	CO-440/28 Roller Bearing		1
24	CO-1210/547 O-Ring	B-D	3	55	CO-1210/448 O-Ring	D	1
25	CO-19/116 Oil Seal	D	3	56	CO-601/304 Spacer, 0.05 mm		1
30	CO-3609/157 Screw		4		CO-601/305 Spacer, 0.1 mm		1
31	CO-1009/196 Flange		1		CO-601/306 Spacer, 0.19 mm		1
32	CO-1210/448 O-Ring	D	1		CO-601/307 Spacer, 0.25 mm		1
33	CO-440/28 Roller Bearing		1	57	CO-1009/195 Flange		1
34	CO-403/155 Pump Crankcase		1	58	CO-19/32 Oil Seal	D	1
35	CO-3200/75 Oil Dipstick		1	59	CO-3609/157 Screw		4
36	CO-600/62 Nut	C	3	60	CO-205/80 Connecting rod kit		1
				61	CO-1/944 Crankshaft		1

	A	B	C	D
Kit N°	CO-5025/20	CO-5019/647	CO-2409/115	CO-5019/644
Description	Complete valve kit	Piston seal kit	Piston kit	Seal kit
Ref.	9-10-11-12 13-14-15	20-22-24	36-37-38 39-40-41	9 (6)-10 (6)-15 (6)-24 (3)-25 (3)-32 40 (3)-41 (3)-45-48-50-55-58
Qty	6	3	3	1

Débit :	12 gal/min
Pression :	3500 lb/po ²
Contact à :	0.25 gal/min
Flow rate :	12 GPM
Pressure :	3500 PSI
Contact at :	0.25 GPM



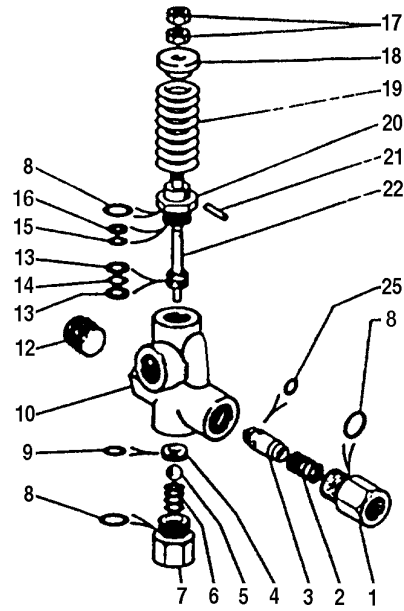
REF	N°	DESCRIPTION
1	AU-200005511	Complete reed switch
2	AU-020001200	Plastic housing
3	AU-040000720	Screw
3a	AU-040000730	Nut
4	AU-100001470	Outlet screw
5	AU-050000115	O-ring
6	AU-010001455	Brass housing
7	MS-FSP1	Float w/magnet



Débit : 21.0 gal/min
 Pression : 4000 lb/po²
 Sortie : 1/2" FNPT

Flow rate : 21.0 GPM
 Pressure : 4000 PSI
 Outlet : 1/2" FNPT

REF	N°	DESCRIPTION	Q
1	JB-60040231P	1/2 Outlet connection	1
2	JB-60040951P	Spring for pin	1
3	JB-60040331P	Check valve	1
4*	JB-60040851P	Seat	1
5*	JB-14746100P	13/32 S. steel ball	1
6	JB-60041051P	Ball spring	1
7	JB-60040531P	1/2 Inlet connection	1
8***	JB-10307201P	O-ring	3
9*	JB-10306000P	O-ring	1
10	JB-60040131P	Valve housing	1
11	JB-14429000P	22 mm Washer	1
12	JB-60041331P	1/2 Plug	1
13**	JB-10401400P	Back ring	2
14*	JB-10317800P	O-ring	1
15*	JB-10317400P	O-ring	1
16*	JB-10401500P	Back ring	1
17	JB-11462900P	M10 / Nut	2
18	JB-60040631P	Spring guide	1
19	JB-60041161P	Spring (white / 2200 psi)	1
	JB-60041261P	Spring (blue / 4000 psi)	1
20	JB-60040431P	Piston housing	1
21	JB-15103200P	3 x 18 Pin	1
22	JB-60040751P	Piston	1
23	JB-14391200P	Washer	1
24	JB-28001331P	1/4 Plug	1
25*	JB-10329200P	O-ring	1
26	JB-60041424P	Repair kit (See *)	



MP-3242033	3/4 po - 50 mailles
MP-3242034	3/4 po - 100 mailles
MP-3242033	3/4" - 50 mesh
MP-3242034	3/4" - 100 mesh

REF	N°	DESCRIPTION	Q
1	MP-3242030010	Body (h = 21 mm)	1
2	MP-322000040	O-ring	1
3	MP-322000050	O-ring	1
4	MP-322002030	White cartridge, inox 32 mesh	1
	MP-322003030	Blue cartridge, inox 50 mesh	1
	MP-3220035030	Grey cartridge, inox 80 mesh	1
	MP-322004030	Red cartridge, inox 100 mesh	1
5	MP-322000050	O-ring	1
6	MP-322000020	Filter bowl	1

