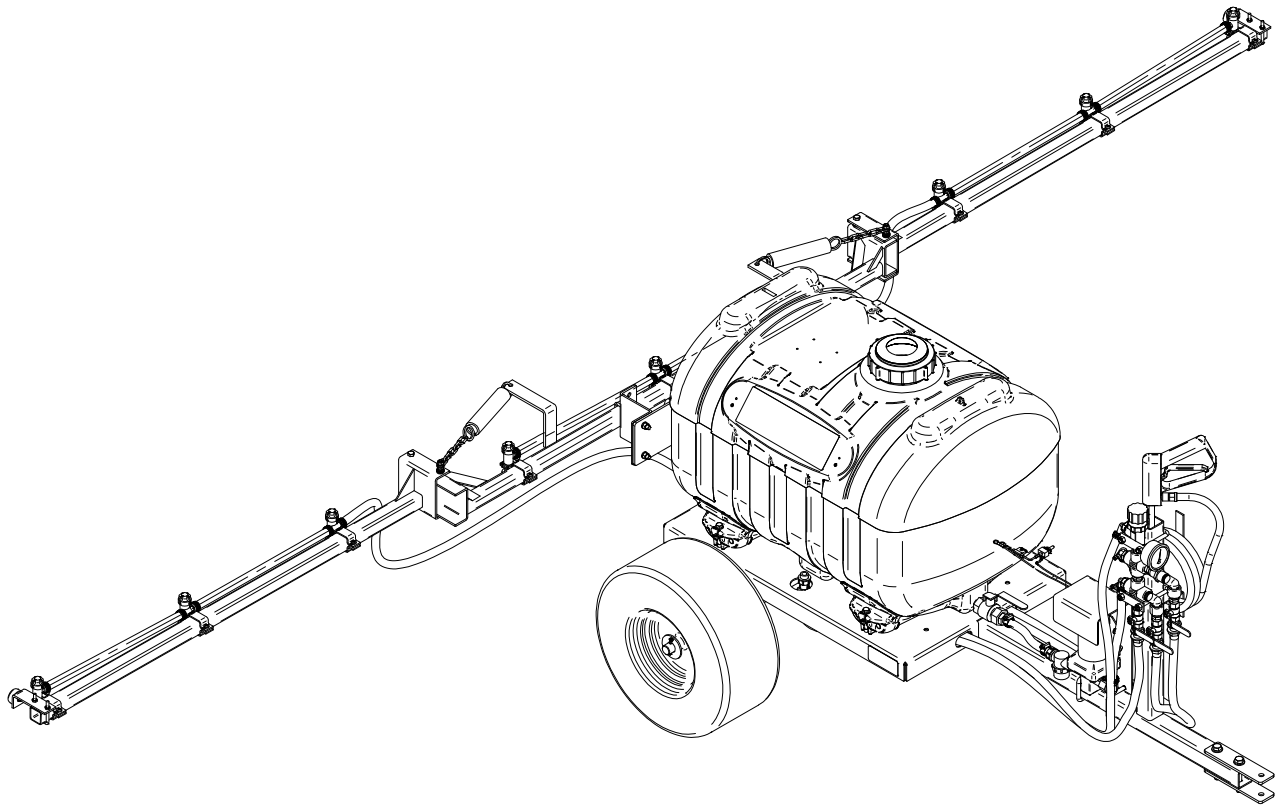


Pulvérisateur Utilitaire Utility Sprayer

ST30 - ST60



INTRODUCTION	INTRODUCTION
GARANTIE	WARRANTY
ÉTALONAGE POUR RAMPE (OPT.)	CALIBRATION FOR BOOM (OPT.)
PRÉPARATION DE LA BOUILLIE	MIXTURE PREPARATION
MISE EN MARCHÉ	STARTING PROCEDURE
MISE À L'ARRÊT	STOPPING PROCEDURE
ENTRETIEN	MAINTENANCE
REMISAGE POUR L'HIVER	WINTERIZATION AND / OR
ET / OU TRANSPORT PAR	COLD TEMPERATURE
TEMPS FROID (GEL)	TRANSPORTATION (FREEZING)
DONNÉES TECHNIQUES	TECHNICAL DATA
INCONVÉNIENTS ET REMÈDES	TROUBLESHOOTING GUIDE
SCHÉMA D'ASSEMBLAGE	DRAWING ASSEMBLY
SCHÉMAS ET LISTES DES	DRAWINGS AND
COMPOSANTES	COMPONENTS LISTS
VUES EXPLOSÉES DES COMPOSANTES	PARTS BREAK DOWN

INTRODUCTION

Merci d'avoir choisi un produit de qualité de MS Gregson inc. Nous sommes heureux de vous compter parmi les propriétaires satisfaits de nos pulvérisateurs.

Plusieurs années de recherche ont mené au développement de cette série de modèles et seulement des pièces et matériaux de qualité sont utilisés. Chaque machine est soigneusement testée et inspectée avant de quitter notre usine pour vous assurer des années de performance.

Pour une performance continue, souvenez-vous que cette machine représente un important investissement de votre part mais, bien entretenue, elle vous retournera votre investissement plus d'une fois. Comme pour tous les équipements mécaniques, votre machine requiert une installation adéquate, une bonne opération et l'entretien spécifié dans ce manuel.

Veuillez lire ce manuel très attentivement et au complet avant d'installer et d'opérer votre machine. Examinez votre machine, ses accessoires et la caisse d'emballage pour noter tout dommage ou pièce manquante. Rapportez rapidement au transporteur toute réclamation pour perte ou dommage.

Thank you for having selected a quality MS Gregson Inc. product. We are pleased to have you included among the many satisfied owners of our sprayers.

Years of research have brought into the development of these fine products and only top quality components and materials are used throughout. Every machine is carefully tested and inspected before leaving our plant to ensure you years of performance.

For a continuous performance, remember that this washer is a substantial investment for you, but properly cared and maintained it will return this investment many times. As with all mechanical equipment, your washer requires proper installation, proper operation and maintenance as specified in this manual.

Please read carefully the entire manual before installing and operating this machine. Examine machine, accessories and crate carefully for shipping damage or missing parts. Report promptly any shortages or damage claims to freight carrier.

GARANTIE LIMITÉE

Les machines fabriqués par MS Gregson inc. sont garantis, à l'acheteur initial au détail, comme étant exempts de vices de matériaux ou de fabrication pour les délais spécifiés ci-dessous. Les conditions d'utilisation normale conformes aux instructions décrites dans le manuel de l'utilisateur s'appliquent. Cette garantie limitée est sujette aux exclusions ci-dessous énumérées. Elle est calculée à partir de la date de livraison à l'acheteur initial et s'applique aux composantes originales seulement. Les pièces remplacées sous cette garantie jouissent du délai restant de la garantie pour les composantes correspondantes.

GARANTIE DE 1 AN SUR LES PIÈCES, 1 AN SUR LA MAIN-D'OEUVRE

Les composantes, excluant les accessoires mentionnés ci-dessous et les items d'entretien courant mentionnés ci-dessous, sont couvertes par une garantie de 1 an sur les pièces et la main-d'oeuvre.

GARANTIE OFFERTE PAR D'AUTRES MANUFACTURIERS

Les moteurs électriques ou à essence, batteries, pneus, jantes, contrôleur de taux ou autres items dont le fabricant offre directement une garantie, sont réparés dans un centre de service autorisé du fabricant correspondant. MS Gregson inc. ne peut offrir de garantie sur ces items.

EXCLUSIONS DE LA GARANTIE

- Ajustement de routine et articles d'entretien courant tels que lubrifiants, courroies, boyaux, joints toriques, tamis de filtre, fusibles, systèmes d'étanchéité de pistolets.
- Réparation requise suite à une collision, un accident, un choc, un abus, des modifications apportées à l'équipement sans autorisation, une installation inadéquate, un mauvais entretien, une utilisation contraire aux directives fournies dans ce manuel ou au bon sens commun.
- Réparation requise suite au gel ou à l'exposition à des produits corrosifs.
- Réparation requise suite à des fluctuations de tension électrique d'alimentation.
- Réparation requise suite à une alimentation insuffisante en eau ou à une eau de mauvaise qualité.
- Dommages aux cultures dû à un mauvais calibrage ou usage de l'équipement.
- Dommages aux cultures ou déversement dû à un bris de composante et/ou un accident.
- Frais résultant de l'arrêt de l'unité durant une réparation ou pour toute autre raison.
- Frais de transport et/ou déplacement

LIMITED WARRANTY

The machines manufactured by MS Gregson inc. are warranted, to the original purchaser, to be free from defects in materials and workmanship for the periods specified below. Normal use conditions, according to the instructions in the operator's manual, apply. This limited warranty is subject to the exclusions listed below, is calculated from the date of delivery to the original purchaser, and applies to the original components only. Parts replaced under this warranty will assume the remainder of the corresponding part's warranty period.

1 YEAR PARTS, 1 YEAR LABOUR WARRANTY

The components, excluding accessories listed below and normal wear items listed below, are warranted for 1 year on parts and labour.

WARRANTY PROVIDED BY OTHER MANUFACTURERS

Motors, engines, batteries, wheels, rims, rate controller or other items which are warranted by their respective manufacturers, are serviced through these manufacturer's local authorized service centres. MS Gregson inc. cannot provide warranty on these items.

EXCLUSIONS OF WARRANTY

- Routine adjustments and normal maintenance items such as lubricants, belts, hoses, O-rings, filter screens, fuses, gun seal kits.
- Repairs required as a result of collision, accident bumping, misuse, modifications made to the equipment without authorization, incorrect installation, lack of required maintenance, use contrary to the instructions included in this manual or to the common sense.
- Repairs required as a result of freezing or exposition to corrosive products.
- Repairs required as a result of voltage fluctuations of the electric supply.
- Repairs required as a result of insufficient water supply or poor quality water.
- Damage to crop due to wrong calibration or incorrect use of the equipment.
- Damage to crop or spill due to components failure and/or accident.
- Additional charge resulting from paralyzation and repair of the equipment.
- Transportation and/or traveling.

POLITIQUE DE GARANTIE • WARRANTY POLICY

EXÉCUTION DE RÉPARATION PENDANT LA PÉRIODE DE GARANTIE

Pour obtenir le service de garantie sur des pièces garanties par MS Gregson inc. pendant la période de garantie, vous devez montrer à votre concessionnaire une preuve d'achat de votre équipement. Si l'équipement est installé de façon permanente, les réparations seront effectuées sur place par le concessionnaire. Pour obtenir le service de garantie sur les composants garantis par d'autres fabricants, votre concessionnaire peut vous aider à obtenir ces services dans un centre local de service autorisé.

Le concessionnaire a la responsabilité d'effectuer les réparations couvertes pendant la durée de la garantie.

Ces réparations se feront à l'atelier du concessionnaire pour les équipements mobiles ou chez le client au choix du concessionnaire ; le client au détail a la responsabilité d'apporter son équipement chez son concessionnaire.

Les pièces changées sous garantie deviennent la propriété de MS Gregson inc.

LIMITE DE LA RESPONSABILITÉ

La responsabilité de MS Gregson inc. pour les dommages particuliers, accidentels ou consécutifs est expressément déniée. En aucun temps, la responsabilité de MS Gregson inc. ne peut excéder le prix d'achat du produit en question. LA PRÉSENTE GARANTIE TIENT LIEU DE TOUTE AUTRE GARANTIE, EXPLICITE OU IMPLICITE, Y COMPRIS TOUTE GARANTIE IMPLICITE D'ADAPTATION POUR UNE UTILISATION PARTICULIÈRE. MS Gregson inc. n'autorise aucune autre partie, incluant les concessionnaires MS Gregson autorisés, à faire toute représentation ou promesse au nom de MS Gregson inc. ou à modifier les termes, conditions ou limitations d'aucune façon. Il est de la responsabilité de l'acheteur de s'assurer que l'installation et l'utilisation des produits MS Gregson respectent les codes locaux. Bien que MS Gregson inc. tente de s'assurer que ses produits rencontrent les codes nationaux, elle ne peut être responsable de la façon dont le client choisit d'installer ou d'utiliser le produit.

EXECUTION OF REPAIRS WITHIN THE WARRANTY PERIOD

In order to obtain warranty service on items warranted by MS Gregson inc. within the warranty period, you must show to your dealer a proof of purchase. If the equipment is permanently installed, repairs will be carried out on the spot by the dealer. For warranty service on components warranted by other manufacturers, your authorized MS dealer can help you obtain warranty service through these manufacturers' local authorized service centres.

The dealer has the responsibility to carry out repairs within the warranty period.

Repairs will be done at the dealer's repair-shop for mobile equipments (or at your site upon dealer choice); the purchaser has the responsibility to bring his equipment to his dealer's repair-shop.

The parts changed under warranty become the property of MS Gregson inc.

LIMITATION OF LIABILITY

MS Gregson inc. liability for special, incidental, or consequential damages is expressly disclaimed. In no event shall MS Gregson inc. liability exceed the purchase price of the product in question. THE WARRANTY CONTAINED HEREIN IS IN LIEU OF ALL OTHER WARRANTIES, EXPRESSED OR IMPLIED, INCLUDING ANY IMPLIED WARRANTY OF FITNESS FOR A PARTICULAR PURPOSE. MS Gregson inc. does not authorize any other party, including authorized MS Gregson dealers, to make any representation or promise on behalf of MS Gregson inc. or to modify the terms, conditions, or limitations in any way. It is the buyer's responsibility to ensure that the installation and use of MS Gregson products conforms to local codes. While MS Gregson inc. attempts to assure that its products meet national codes, it cannot be responsible for how the customer chooses to use or install the product.

ÉTALONAGE POUR RAMPE (OPT.) • CALIBRATION FOR BOOM (OPT.)

Lire l'étiquette du produit et déterminer le taux d'application.

Déterminer la vitesse d'avancement (mph / km/h) avec le véhicule en mesurant une distance (TABLEAU 1).

Faire une marque sur le levier d'accélérateur pour avoir toujours la même vitesse.

Trouver le taux correspondant à la vitesse d'avancement (TABLEAU 2).

AVERTISSEMENT :

Il est préférable de faire un essai avec de l'eau. Vérifier la quantité d'eau utilisée comparativement à la superficie pulvérisée et s'assurer du taux d'application afin d'éviter une sous ou une sur-application.

NOTE :

Pour assistance contacter les autorités agricoles locales ou votre concessionnaire de produit pour la calibration.

Read chemical product label and determine your target rate.

Determine your working speed (mph / km/h) with your vehicle by measuring distance (TABLE 1).

Make a mark on throttle position to always work at the same speed.

Find corresponding rate to your working speed (TABLE 2).

WARNING:

It is recommended to make a test with water. Verify how much water you use compared to the treated area to be sure of spraying rate, avoiding all under or over application.

NOTE :

For assistance contact your agricultural local authorities or chemical dealer to help you on calibration.

POLITIQUE DE GARANTIE • WARRANTY POLICY

Vitesse MPH speed	Time required in sec. to travel a distance of / temps en secondes pour une distance de		
	100 pied/feet	200 pied/feet	300 pied/feet
0.5	136	273	409
0.75	90	182	272
1.0	68	136	205
1.5	45	91	136
2.0	34	68	102
2.5	27	55	82
3.0	23	45	68
3.5	19	39	58
4.0	17	34	51
Vitesse km/h speed	Time required in sec. to travel a distance of / temps en secondes pour une distance de		
	30 m	60 m	90 m
0.5	216	432	648
1.0	108	216	324
1.5	72	144	216
2.0	54	108	162
2.5	43	86	130
3.0	36	72	108
3.5	32	63	95
4.0	27	54	81
5.0	23	45	68
6.0	18	36	54

Buse :
Débit à une buse (max.):
Espacement :
Vitesse :

Formule:

$$GPA = (5940 \times \text{gpm}) / (\text{MPH} \times \text{espacement}'')$$

$$l/ha = (60000 \times l/\text{min}) / (\text{km/h} \times \text{espacement cm})$$

Voir charte de buses

Nozzle :
max. flow at nozzle:
Spacing :
Speed :

Formule:

$$GPA = (5940 \times \text{gpm}) / (\text{MPH} \times \text{spacing}'')$$

$$l/ha = (60000 \times l/\text{min}) / (\text{km/h} \times \text{spacing cm})$$

See nozzles chart

PRÉPARATION DE LA BOUILLIE

Remplir le réservoir au 2/3 de la quantité requise pour le traitement à effectuer.

NOTE :

S'assurer d'avoir le temps requis pour compléter le traitement selon les conditions météorologiques. Ne jamais laisser de produit non-utilisé dans le réservoir et dans la plomberie de l'unité. Porter les équipements de protection requis pour la manutention des produits.

Verser directement les produits dans le réservoir.

NOTE :

Suivre les recommandations de dilution pour les produits de type granulaire ou en poudre. Toujours diluer avec de l'eau dans un autre contenant avant de verser dans le réservoir.

Entrer la buse du pistolet par le couvercle et actionner la gâchette pour agiter le produit. (Voir étape MISE EN MARCHÉ).

Ajouter de l'eau jusqu'à la quantité désirée. Agiter jusqu'à un mélange homogène. Retirer et rincer la lance avec de l'eau claire dans une réservoir. Fermer le couvercle.

MISE EN MARCHÉ

Installer l'unité au point d'attache du tracteur ou vtt et brancher la connexion électrique à l'unité.

NOTE :

L'unité doit être au niveau ou avec une légère pente vers l'avant une fois installé à l'attache du tracteur.

Mettre les interrupteurs en position ON (l'interrupteur sur la pompe et sur l'auxiliaire).

Utiliser le pistolet pour bien mélanger le produit dans le réservoir, si l'unité a été entreposé un certain temps, se référer aux étiquettes de produit pour les taux de dilution (voir ÉTALONNAGE).

Utiliser le pistolet pour les endroits difficiles d'accès et en hauteur. Ajuster la buse pour obtenir la distance désirée.

Au besoin, ouvrir la vanne d'alimentation de la rampe. Un étalonnage doit être fait pour s'assurer de la dose à appliquer à chaque utilisation (voir ÉTALONNAGE). S'assurer que les deux buses ont le même débit à l'aide de contenants. Utiliser l'interrupteur ON/OFF pour contrôler la pulvérisation des buses de la rampe à partir du siège de l'opérateur. Avec un point de repère faire des passages de largeur régulière pour couvrir la superficie à traiter de façon uniforme.

MIXTURE PREPARATION

Fill the tank to 2/3 of needed volume for treatment to be made.

NOTE :

Make sure there is enough time to complete the application depending on weather conditions. Never leave unused product in the tank and in the unit plumbing. Wear protective equipment when handling chemicals. Pour chemical in the tank.

NOTE :

Follow label instruction for dilution rate for granular and powder product. Always dilute with water in another jar before pouring it into the tank.

Insert handgun in the tank and press the gun trigger to agitate product in the tank. (See STARTING PROCEDURE).

Add water up to the desired water level. Agitate until satisfactory mix is obtained. Remove and rinse the wand with clear water in a tank. Close the lid

STARTING PROCEDURE

Attach unit tongue to the tractor or atv and hook up the electrical connection to the unit pump.

NOTE :

The unit tank must be level or with slight slope forward when attached to tractor.

Turn ON the switches (switch on the pump and the auxiliary).

If the unit has been sitting for a while use the spray gun to have a good mixture in the tank, refer to product label for dilution rate (see CALIBRATION).

Use the gun for areas that are difficult to access and for high treatment. Adjust nozzle to obtain proper spray pattern.

If needed, open the boom supply valve. Calibration must be done before each use to be sure of proper rate (see CALIBRATION). Be sure to have same flow at both nozzles with calibration jar. Use ON/OFF switch to control spraying nozzle on the boom from operator's seat. With stakes, make runs with regular width to cover entire area to treat uniformly.

MISE À L'ARRÊT ET REMISAGE • STOPPING PROCEDURE AND STORAGE

MISE À L'ARRÊT

Mettre l'interrupteur en position OFF.

Fermer la vanne d'alimentation de la rampe.

IMPORTANT :

Rincer le réservoir de l'unité et la plomberie avec de l'eau claire après chaque utilisation (voir ENTRETIEN / REMISAGE).

REMISAGE

Rincer et drainer le réservoir, la rampe, les tubes, les boyaux ainsi que la pompe.

Faire fonctionner l'unité en aspirant une solution d'antigel (prestone) de façon à ce qu'elle en soit complètement rempli (boyaux et pompe).

NOTE : ne pas utiliser de liquide lavevitre.

Enlever la base et le tamis du filtre.

Enlever le cadran à pression et remiser au chaud (ne supporte pas le gel).

S'assurer qu'il ne reste plus de liquide dans les filtres.

Avant de mettre à nouveau l'unité en marche, bien vider et laver le réservoir, les boyaux et la pompe.

STOPPING PROCEDURE

Turn OFF the switch.

Close the boom supply valve.

IMPORTANT :

Rinse the unit tank and the plumbing with clear water after each use (see MAINTENANCE / STORAGE).

STORAGE

Rinse and drain the tank, the boom, the tubes, the hoses and the pump.

Operate the system by sucking an anti-freeze (prestone) solution through the hoses and the pump.

NOTE: Do not use windshield washer fluid.

Take-off base and filter screen.

Take-off pressure gage and put it in a warm place (it does not support freezing).

Make sure that no liquid is left into the filters.

Before starting the unit again, be sure that the tank, hoses and pump are well emptied and washed.

ENTRETIEN / REMISAGE**Pompe :**

Rincer avec de l'eau claire après chaque utilisation spécialement après une pulvérisation avec de l'engrais liquide, un insecticide ou un fongicide. Toujours porter un équipement de protection.

Filtre d'alimentation :

Vérifier et nettoyer régulièrement le filtre d'alimentation d'eau dans le réservoir.

Buses :

Vérifier et nettoyer régulièrement les buses pour éviter tout colmatage ou diminution de débit.

Nettoyage :

Nettoyer tous les filtres avant de commencer cette étape. Laver et rincer avec un produit neutralisant tous les équipements ayant été en contact direct ou indirect tel que l'embrun pour éviter tout risque de contamination lors de la manutention et l'entreposage.

Consulter le fournisseur de produits sanitaire pour les produits de nettoyage et de neutralisation pour pulvérisateur. Nettoyer tous les filtres à nouveau.

Toujours nettoyer les équipements de pulvérisation dans un endroit bien aéré et non-cultivé et loin des sources d'eau potable. Consulter les instances agricoles locales pour les moyens à prendre et les règles à suivre pour éviter toute contamination des sources d'eau potable, enfants et animaux domestiques.

MAINTENANCE / STORAGE**Pump:**

Rinse after each use with clear water especially if you use a liquid fertilizer, an insecticide or a fungicide. Always wear protective clothing.

Suction filter:

Regularly check and clean the suction water filter in the tank.

Nozzles:

Regularly check and clean nozzles to avoid plugging and lower flow rate.

Cleaning:

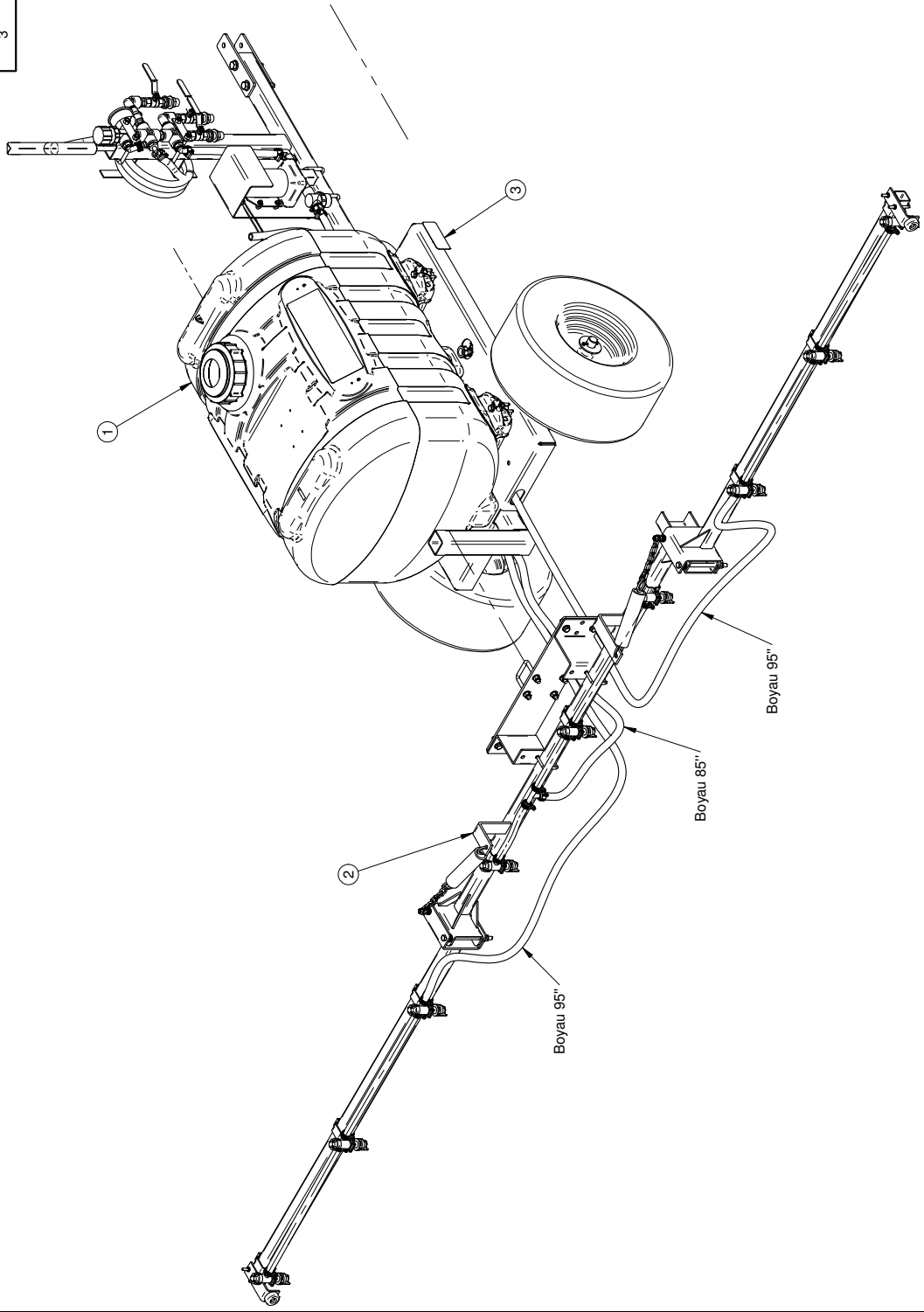
Clean all filters before starting this operation. Clean and wash with neutralizing product all the equipment that has been in direct or indirect contact with drift to avoid contamination in handling or storage.

Consult your product suppliers to obtain cleaning and neutralizing product for sprayer. Clean all the filters again.

Always clean the sprayer equipment in a ventilated area and non-cultivated area away from water source. Contact local agricultural authorities for advice on disposal and laws to avoid contamination of water source, kids and pets.

SCHEMA • DRAWING

#	REF.	Q.
1	AR360-0024	1
2	AR800-0017	1
3	AU-PNS3-G	1

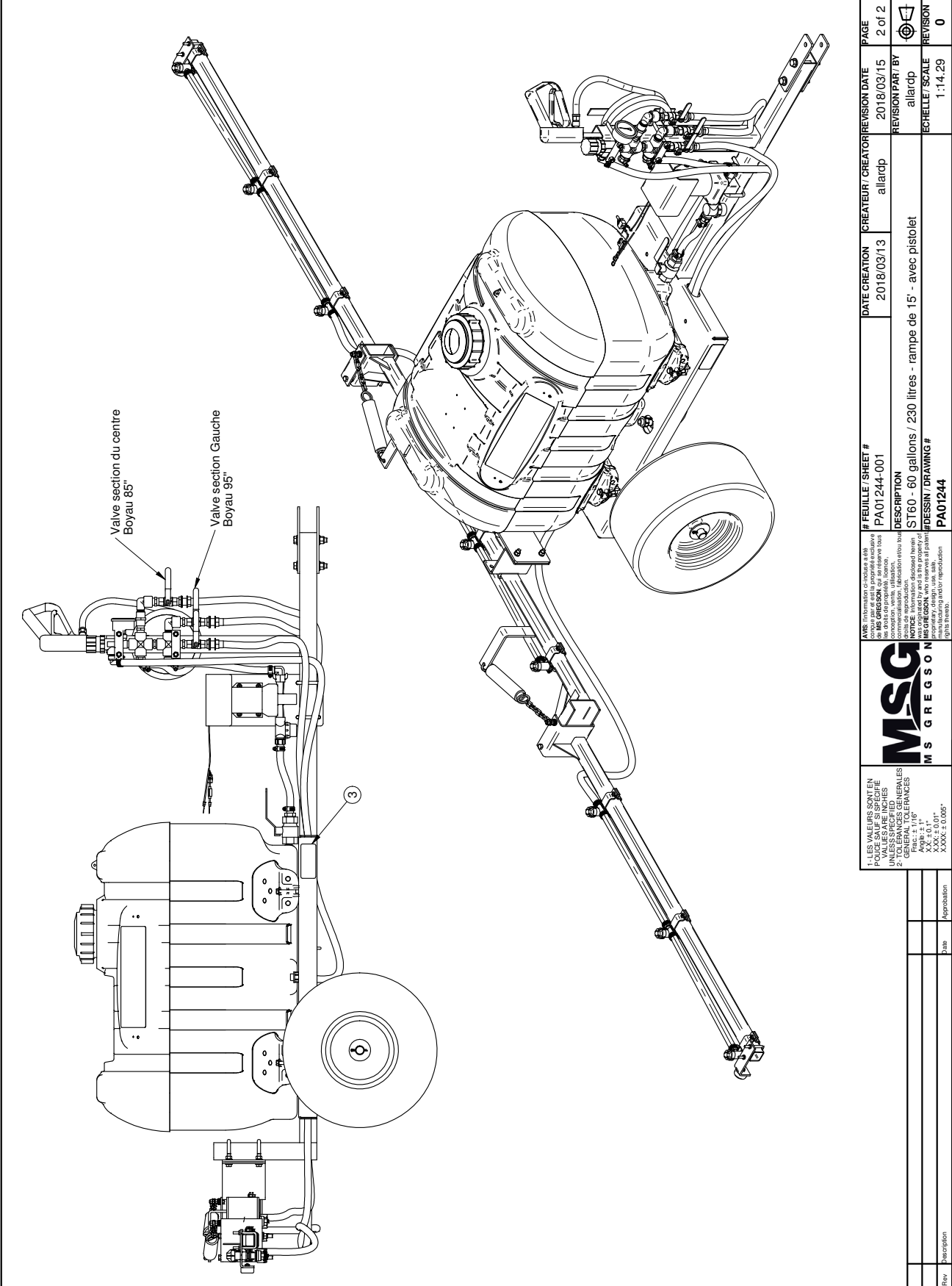


REV	Description	Date	Approbation
0 <td></td> <td></td> <td></td>			

1.- LES VALEURS SONT EN MILLIMETRES / 2.- LES VALEURS SONT EN POUCES / 3.- LES VALEURS SONT EN INCHES	1.- ALL DIMENSIONS ARE IN MILLIMETERS / 2.- ALL DIMENSIONS ARE IN INCHES / 3.- ALL DIMENSIONS ARE IN INCHES
1.- UNLESS SPECIFIED OTHERWISE, DIMENSIONS ARE IN MILLIMETERS / 2.- UNLESS SPECIFIED OTHERWISE, DIMENSIONS ARE IN INCHES / 3.- UNLESS SPECIFIED OTHERWISE, DIMENSIONS ARE IN INCHES	1.- UNLESS SPECIFIED OTHERWISE, DIMENSIONS ARE IN MILLIMETERS / 2.- UNLESS SPECIFIED OTHERWISE, DIMENSIONS ARE IN INCHES / 3.- UNLESS SPECIFIED OTHERWISE, DIMENSIONS ARE IN INCHES
1.- UNLESS SPECIFIED OTHERWISE, DIMENSIONS ARE IN MILLIMETERS / 2.- UNLESS SPECIFIED OTHERWISE, DIMENSIONS ARE IN INCHES / 3.- UNLESS SPECIFIED OTHERWISE, DIMENSIONS ARE IN INCHES	1.- UNLESS SPECIFIED OTHERWISE, DIMENSIONS ARE IN MILLIMETERS / 2.- UNLESS SPECIFIED OTHERWISE, DIMENSIONS ARE IN INCHES / 3.- UNLESS SPECIFIED OTHERWISE, DIMENSIONS ARE IN INCHES

ANSI INFORMATION IS SUBJECT TO ALL RIGHTS RESERVED BY THE ORIGINAL MANUFACTURER. NO PART OF THIS DOCUMENT MAY BE REPRODUCED OR TRANSMITTED IN ANY FORM OR BY ANY MEANS, ELECTRONIC OR MECHANICAL, INCLUDING PHOTOCOPYING, RECORDING, OR BY ANY INFORMATION STORAGE AND RETRIEVAL SYSTEM, WITHOUT PERMISSION IN WRITING FROM THE ORIGINAL MANUFACTURER.	ANSI INFORMATION IS SUBJECT TO ALL RIGHTS RESERVED BY THE ORIGINAL MANUFACTURER. NO PART OF THIS DOCUMENT MAY BE REPRODUCED OR TRANSMITTED IN ANY FORM OR BY ANY MEANS, ELECTRONIC OR MECHANICAL, INCLUDING PHOTOCOPYING, RECORDING, OR BY ANY INFORMATION STORAGE AND RETRIEVAL SYSTEM, WITHOUT PERMISSION IN WRITING FROM THE ORIGINAL MANUFACTURER.
MSG M S G R E G G S O N	MSG M S G R E G G S O N
1.- LES VALEURS SONT EN MILLIMETRES / 2.- LES VALEURS SONT EN POUCES / 3.- LES VALEURS SONT EN INCHES	1.- ALL DIMENSIONS ARE IN MILLIMETERS / 2.- ALL DIMENSIONS ARE IN INCHES / 3.- ALL DIMENSIONS ARE IN INCHES
1.- UNLESS SPECIFIED OTHERWISE, DIMENSIONS ARE IN MILLIMETERS / 2.- UNLESS SPECIFIED OTHERWISE, DIMENSIONS ARE IN INCHES / 3.- UNLESS SPECIFIED OTHERWISE, DIMENSIONS ARE IN INCHES	1.- UNLESS SPECIFIED OTHERWISE, DIMENSIONS ARE IN MILLIMETERS / 2.- UNLESS SPECIFIED OTHERWISE, DIMENSIONS ARE IN INCHES / 3.- UNLESS SPECIFIED OTHERWISE, DIMENSIONS ARE IN INCHES
1.- UNLESS SPECIFIED OTHERWISE, DIMENSIONS ARE IN MILLIMETERS / 2.- UNLESS SPECIFIED OTHERWISE, DIMENSIONS ARE IN INCHES / 3.- UNLESS SPECIFIED OTHERWISE, DIMENSIONS ARE IN INCHES	1.- UNLESS SPECIFIED OTHERWISE, DIMENSIONS ARE IN MILLIMETERS / 2.- UNLESS SPECIFIED OTHERWISE, DIMENSIONS ARE IN INCHES / 3.- UNLESS SPECIFIED OTHERWISE, DIMENSIONS ARE IN INCHES

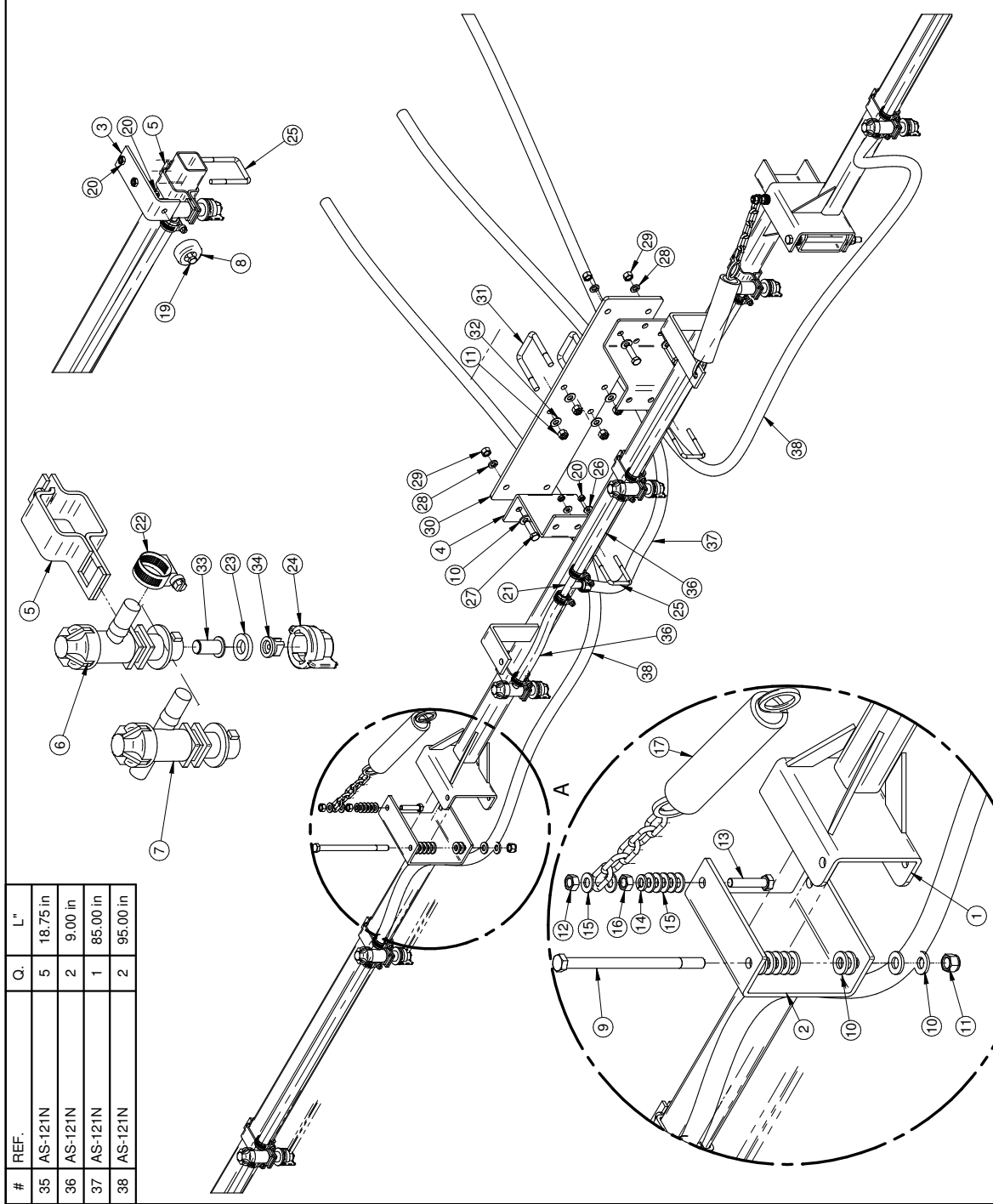
# FEUILLE / SHEET #	PA01244
DESCRIPTION	ST60 - 60 gallons / 230 litres - rampe de 15' - avec pistolet
#DESSIN / DRAWING #	PA01244
DATE CREATION	2018/03/13
CREATEUR / CREATOR	allardp
REVISION DATE	2018/03/15
REVISION PAR / BY	allardp
REVISION	0
ECHELLE / SCALE	1:15.38
PAGE	1 of 2



<p>1- LES VALEURS SONT EN MILLIMETRES / UNITS IN INCHES UNLESS SPECIFIED OTHERWISE 2- GENERAL TOLERANCES FRAI: ± 0.10" XX: ± 0.1" XXX: ± 0.005"</p>		<p># FEUILLE / SHEET # PA01244-001</p>		<p>DATE CREATION / CREATOR / REVISION DATE 2018/03/13 allardcp</p>		<p>PAGE 2 of 2</p>	
<p>MSG M S G R E G G S O N</p>		<p>DESCRIPTION ST60 - 60 gallons / 230 litres - rampe de 15' - avec pistolet</p>		<p>REVISION PART / BY allardcp</p>		<p>REVISION 0</p>	
<p>M.S.G. n'est pas responsable de la reproduction de cette notice sans son accord écrit. MSG is not responsible for the reproduction of this notice without its written consent. Toute réimpression sans autorisation est formellement interdite. All unauthorized reprinting or reproduction is strictly prohibited.</p>		<p># DESSIN / DRAWING # PA01244</p>		<p>ECHELLE / SCALE 1:14.29</p>		<p>REVISION 0</p>	

SCHEMA • DRAWING

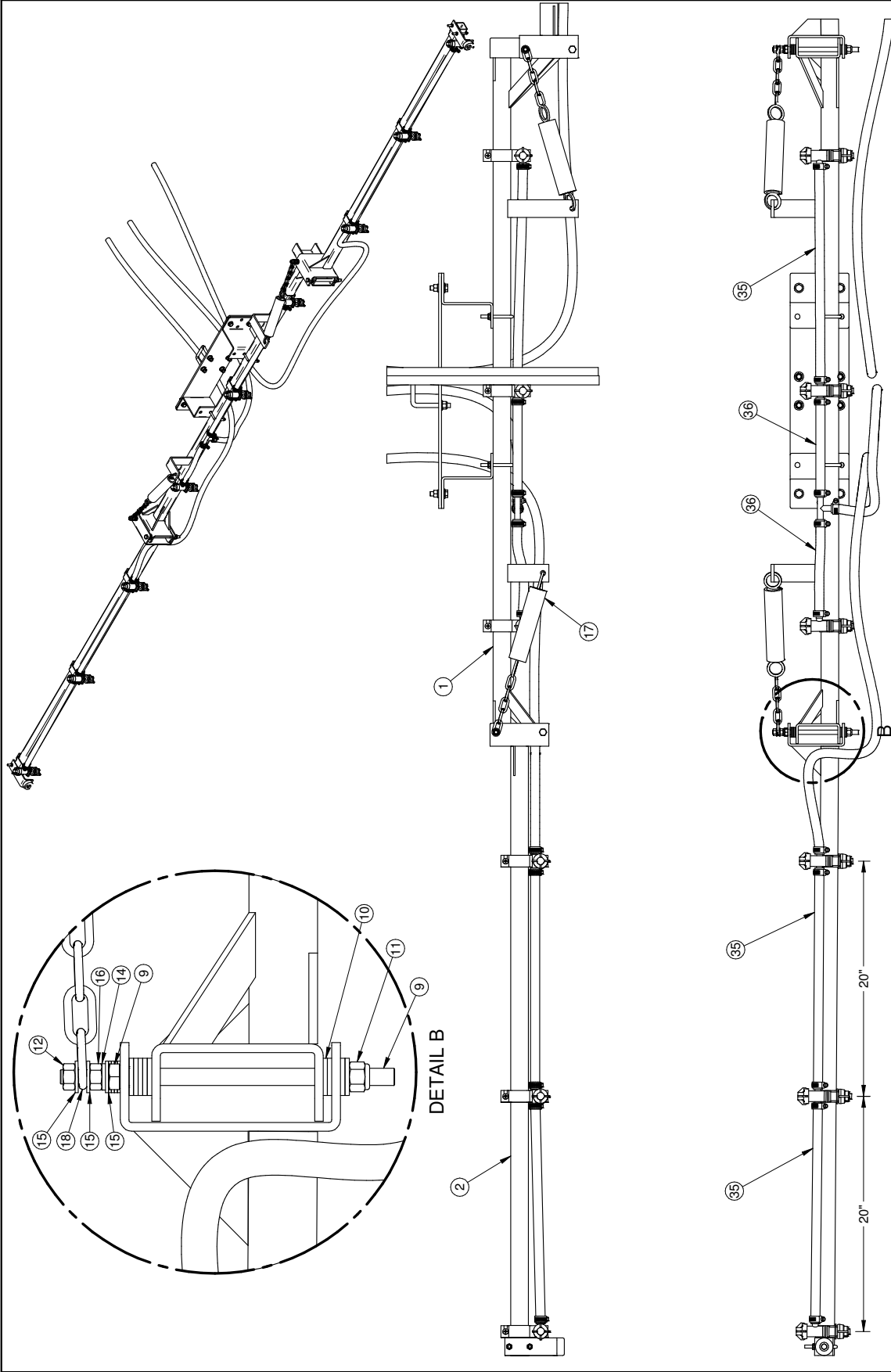
#	REF.	CREATEUR / CREATOR	REVISION DATE	PAGE
1	MS-BR15A	allardcp	2018/03/14	1 of 2
2	MS-BR15B			
3	MS-BR20C			
4	MS-BR20DR2			
9	JB-QJ11SQ112			
4	JB-22251311500N			
5	JB-22252312500N			
2	SN-RB115			
2	BT-386			
22	BT-FW38			
6	BT-LN38			
2	BT-N516			
2	BT-516112			
2	BT-LW516			
14	BT-FW516			
2	BT-N516			
2	MS-E15001778000			
2	MO-CH5MMP5M			
2	BT-1434			
2	BT-LN14			
10	BT-LN14			
1	JB-T12NY40			
20	DA-HS6			
9	JB-CP19438EPR			
9	JB-CP256114NY			
4	AU-UB14112214			
4	BT-FW14			
4	BT-38114			
4	BT-LW38			
4	BT-N38			
1	A010-0013			
2	AU-UB3823			
4	BT-FW38			
9	JB-8079PP50			
9	JB-XR11003VP			



#	REF.	Q.	L"
35	AS-121N	5	18.75 in
36	AS-121N	2	9.00 in
37	AS-121N	1	85.00 in
38	AS-121N	2	95.00 in

<p>1- LES VALEURS SONT EN MILLIMETRES 1- UNLESS SPECIFIED IN INCHES 2- GENERAL TOLERANCES FRACTIONNELLES X.X ± 0.1" X.XXX ± 0.005"</p>		<p># FEUILLE / SHEET # AR800-0017</p>		<p>DATE CREATION 2018/03/13</p>		<p>CREATEUR / CREATOR allardcp</p>		<p>REVISION DATE 2018/03/14</p>		<p>PAGE 1 of 2</p>	
<p>MS GREGGON M S G R E G G O N</p>		<p>DESCRIPTION Rampe de 15' (R15MH) en 3 sections.</p>		<p># DESSIN / DRAWING # AR800-0017</p>		<p>REVISION PAR / BY allardcp</p>		<p>REVISION 0</p>		<p>ECHELLE / SCALE 1:10</p>	
Rev	Description	Date	Approbation								

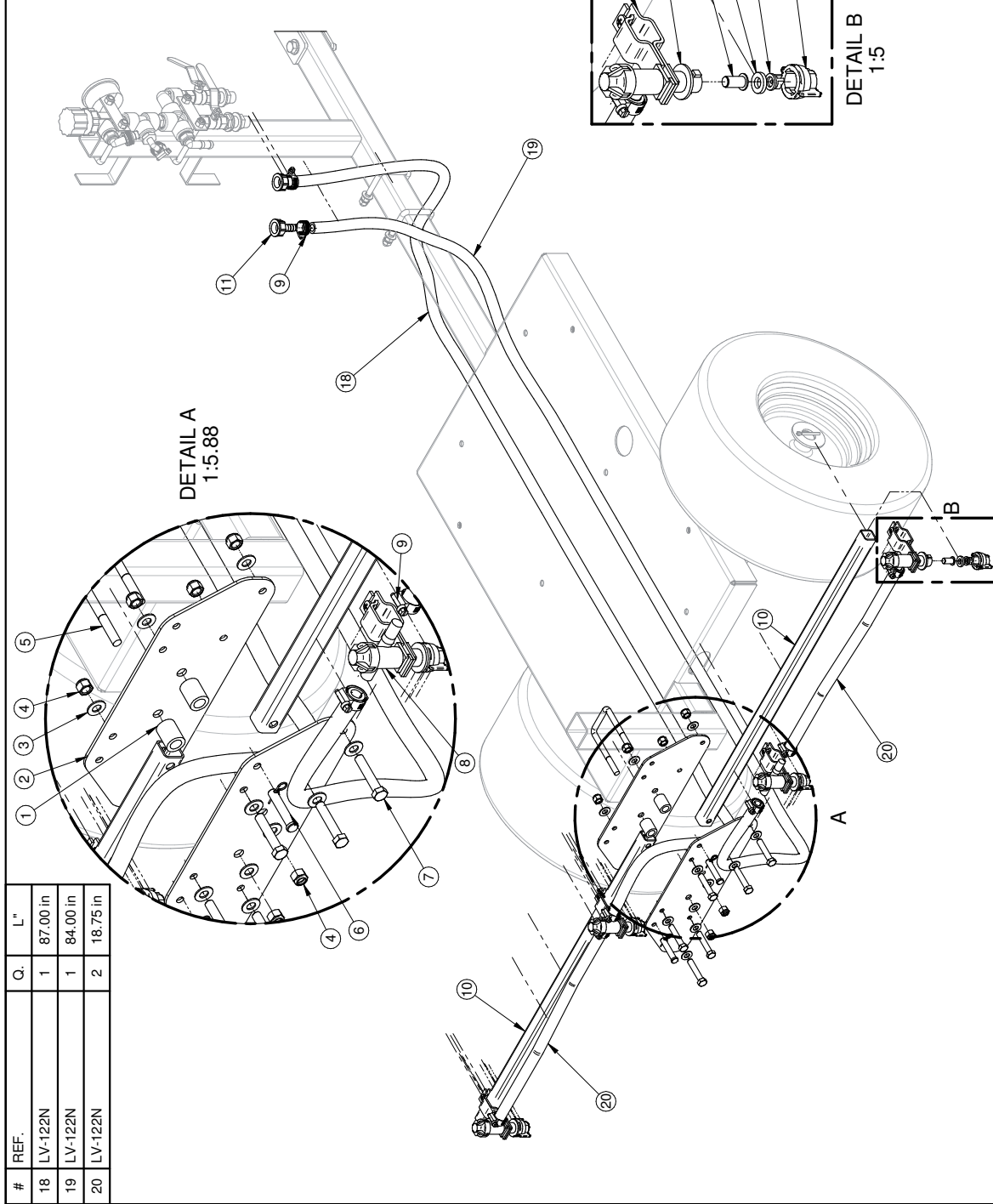
DETAIL A
1:5



<p>1- LES VALEURS SONT EN POUCE UNLESS SPECIFIED 2- GENERAL TOLERANCES FRACTIONAL X.X ± 0.1" X.XXX ± 0.005"</p>		<p>ANSI INFORMATION IS INCORPORATED BY REFERENCE IN THIS DRAWING FOR THE PURPOSES OF CLARITY AND TO AVOID REPEATING INFORMATION. THIS INFORMATION IS THE PROPERTY OF M.S.G. REGISTRATION, WHITE, ILLINOIS, U.S.A. NO PART OF THIS DRAWING IS TO BE REPRODUCED OR TRANSMITTED IN ANY FORM OR BY ANY MEANS, ELECTRONIC OR MECHANICAL, INCLUDING PHOTOCOPYING, RECORDING, OR BY ANY INFORMATION STORAGE AND RETRIEVAL SYSTEM, WITHOUT THE WRITTEN PERMISSION OF M.S.G. REGISTRATION, WHITE, ILLINOIS, U.S.A.</p>		<p># FEUILLE / SHEET # AR800-0017-001</p>	<p>DATE CREATION 2018/03/13</p>	<p>CREATEUR / CREATOR allardcp</p>	<p>REVISION DATE 2018/03/14</p>	<p>PAGE 2 of 2</p>
<p>MSG M S G R E G G S O N</p>		<p>DESCRIPTION Rampe de 15' (R15MH) en 3 sections.</p>		<p>REVISION PART / BY allardcp</p>	<p>REVISION SCALE 1:11.11</p>	<p>REVISION 0</p>	<p>REVISION</p>	
Rev	Description	Date	Approbation					

SCHEMA • DRAWING

#	REF.	Q.
1	A800-0024-A010	2
2	A010-0010	2
3	BT-FW38	14
4	BT-LN38	8
5	AU-UB3824	1
6	AU-97245A688	2
7	BT-382	6
8	JB-22252312500N	2
9	DA-SHAS6	8
10	A010-0011	2
11	MP-1062131	2
12	JB-QJ111SQ1	4
13	JB-22251311500N	2
14	JB-8079PP50	4
15	JB-XR11003VP	4
16	JB-CP256114NY	4
17	JB-CP19438EPR	4



#	REF.	Q.	L"
18	LV-122N	1	87.00 in
19	LV-122N	1	84.00 in
20	LV-122N	2	18.75 in

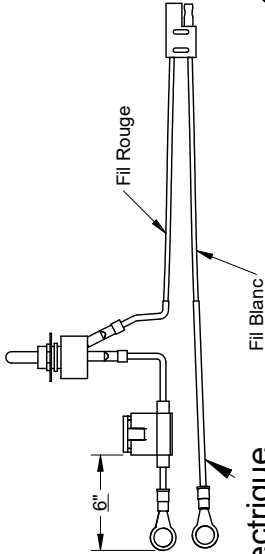
REV	DESCRIPTION	DATE	APPROBATION

# FEUILLE / SHEET #	AR800-0016	DATE CREATION	2018/03/01	CREATEUR / CREATOR	allardcp	REVISION DATE	2018/03/14	PAGE	1 of 2
DESCRIPTION	Rampe en 2 sections de 80", 4 buses XR11003VP pour ST30 et ST60								
# DESSIN / DRAWING #	AR800-0016	ECHELLE / SCALE	1:10	REVISION	0				

1- LES VALEURS SONT EN MILLIMETRES
 2- GENERAL TOLERANCES
 FRACTIONNELLES
 X.X ± 0.1"
 X.XXX ± 0.005"
 1- THE VALUES ARE IN INCHES
 2- GENERAL TOLERANCES
 FRACTIONNELLES
 X.X ± 0.1"
 X.XXX ± 0.005"
 M S G R E G G S O N
 M S G R E G G S O N
 # DESSIN / DRAWING #
 AR800-0016
 # FEUILLE / SHEET #
 AR800-0016
 DATE CREATION
 2018/03/01
 CREATEUR / CREATOR
 allardcp
 REVISION DATE
 2018/03/14
 PAGES
 1 of 2
 REVISION
 0
 ECHELLE / SCALE
 1:10

#	REF.	Q.	L"
48	AU-TUBERET14	1	6,0 in
49	AU-1251	1	30,0 in
50	AS-38AIR	1	300,0 in
51	LV-122N	1	13,0 in
52	LV-122N	1	64,0 in
53	LV-122N	1	9,0 in

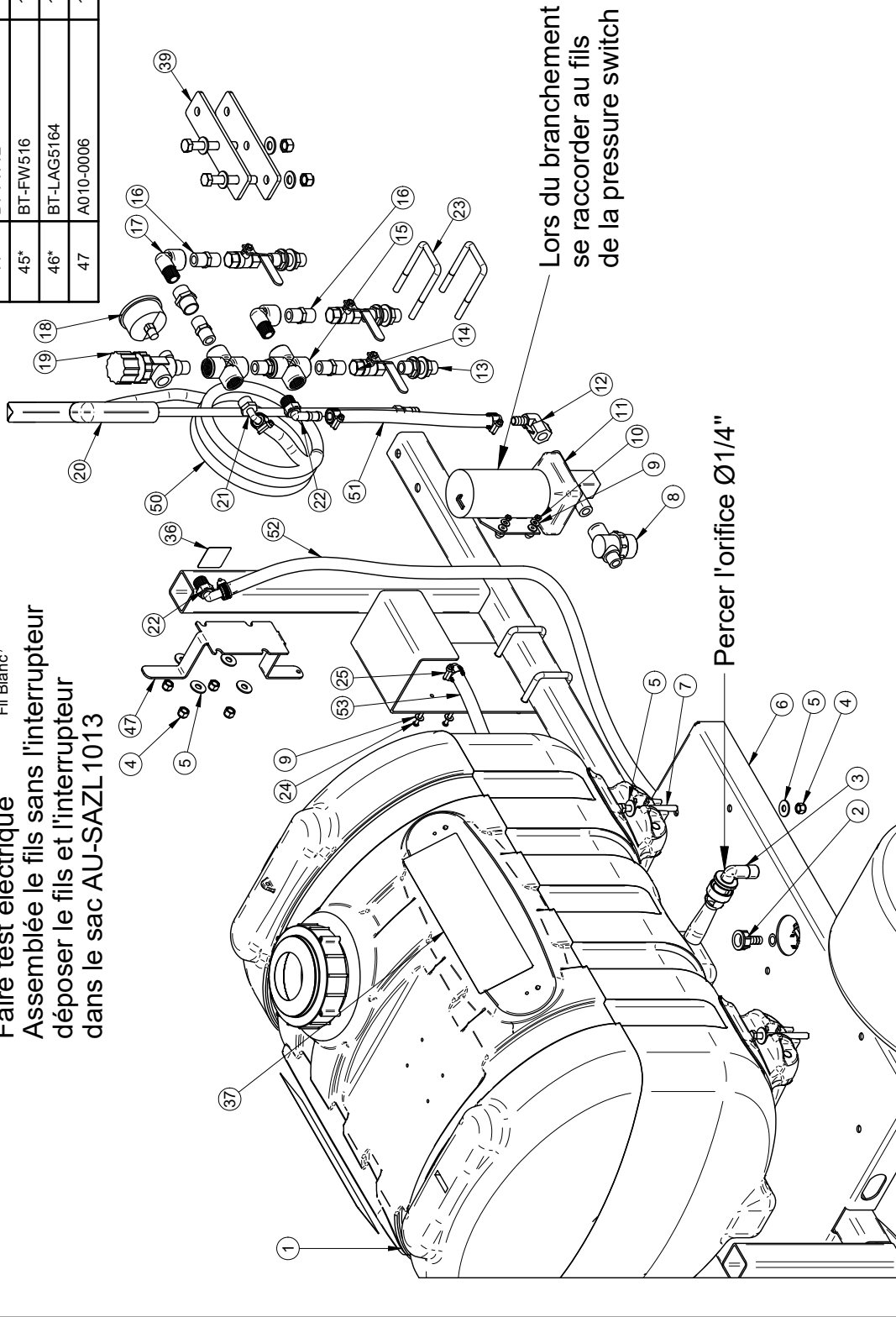
Faire test électrique
Assemblée le fils sans l'interrupteur
déposer le fils et l'interrupteur
dans le sac AU-SAZL1013



#	REF.	Q.
38*	A120-0058	1
39	AR031-0006	1
40	JB-FC1200NY40	1
41	DO-761232	2
42*	AU-BL13	1
43*	AU-SAZL1013	1
44*	BT-FW12	1
45*	BT-FW516	1
46*	BT-LAG5164	1
47	A010-0006	1

#	REF.	Q.
1	AC-SB60WPDPR	1
2	MP-1062131	2
3	MP-502010	1
4	BT-LN38	8
5	BT-148-018	12
6	AR010-0001	1
7	BT-384	4
8	SH-255613	1
9	BT-FW316	8
10	BT-N1024	4
11	SH-50591311D011	1
12	SH-2343926	1
13	MP-2500211	3
14	DA-BV12	3
15	BJ-CR050	2
16	JB-M1200NY	5
17	JB-SE12NY	2
18	JB-025FFBC00100	1
19	JB-2312012PP	1
20	MS-FU18A18	1
21	JB-EL1238NY40	1
22	JB-EL1212NY	2
23	AU-UB3824	2
24	BT-1024114RS	4
25	DA-SHAS6	7
26	AU-41863	1
27	JB-IMB0604NY40	1
28	DA-BV34	1
29	AU-10199	1
30	AU-FIL2B8	1
31	AU-PPCA20173	1
32	DO-761357	2
33	AU-11612	1
34	AU-ATC15	1
35	DO-761022	2
36	AU-DECAVER39	1
37	AU-DECST60	2

#	REF.	Q.
1	AC-SB60WPDPR	1
2	MP-1062131	2
3	MP-502010	1
4	BT-LN38	8
5	BT-148-018	12
6	AR010-0001	1
7	BT-384	4
8	SH-255613	1
9	BT-FW316	8
10	BT-N1024	4
11	SH-50591311D011	1
12	SH-2343926	1
13	MP-2500211	3
14	DA-BV12	3
15	BJ-CR050	2
16	JB-M1200NY	5
17	JB-SE12NY	2
18	JB-025FFBC00100	1
19	JB-2312012PP	1
20	MS-FU18A18	1
21	JB-EL1238NY40	1
22	JB-EL1212NY	2
23	AU-UB3824	2
24	BT-1024114RS	4
25	DA-SHAS6	7
26	AU-41863	1
27	JB-IMB0604NY40	1
28	DA-BV34	1
29	AU-10199	1
30	AU-FIL2B8	1
31	AU-PPCA20173	1
32	DO-761357	2
33	AU-11612	1
34	AU-ATC15	1
35	DO-761022	2
36	AU-DECAVER39	1
37	AU-DECST60	2

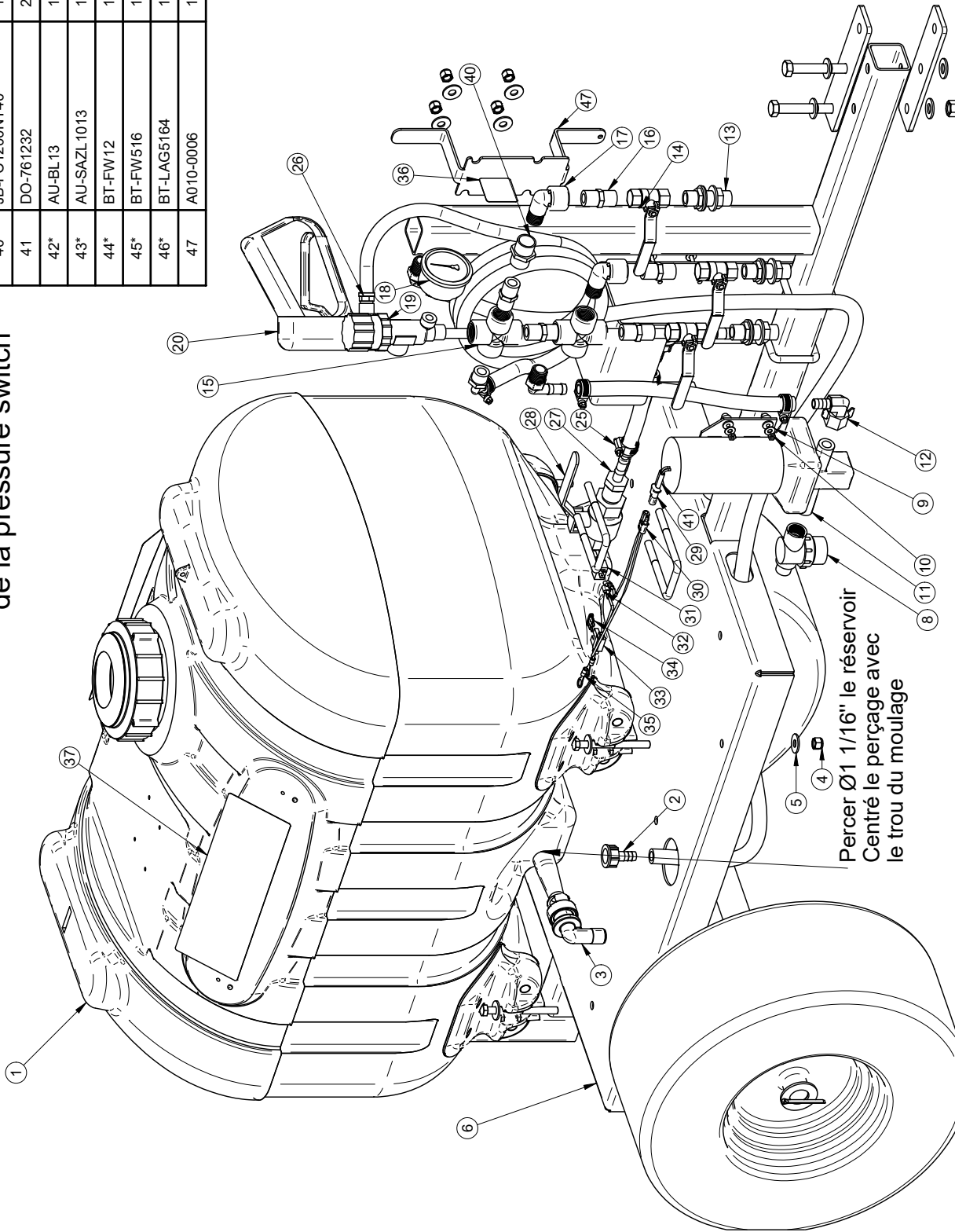


Lors du branchement
se raccorder au fils
de la presseure switch

Percer l'orifice Ø1/4"

<p>1- LES VALEURS SONT EN POUCES SAUF SI SPECIFIÉ UNIFORMEMENT 2- TOLERANCES GENERALES Frac.: ± 1/16" X.X: ± 0.01" X.XX: ± 0.005" X.XXX: ± 0.0005"</p>		<p>AVIS: Information can change without notice. MS GREGGON, se réserve tous les droits de propriété, licence, communication, fabrication et/ou droit de reproduction. Who prepared by and is the property of MS GREGGON, who reserves all patent manufacturing and/or reproduction rights thereto.</p>	
<p>2006/2018 P.Allard 11/05/2018 P.Allard Date: Approbation:</p>		<p>3006/2018 P.Allard 11/05/2018 P.Allard Date: Approbation:</p>	
<p>rev2 Changement au niveau de la fixation du support à boyau rev1 Changement de support de boyau</p>		<p>DESCRIPTION Pompe et plomberie 5.4Gal. ST60 #DESSIN /DRAWING # AR360-0024</p>	
<p># FEUILLE / SHEET # AR360-0024</p>		<p>DATE CREATION 2018-03-13</p>	
<p>CREATEUR / CREATOR allardrp</p>		<p>REVISION PAR / BY allardrp</p>	
<p>PAGE 1 of 3</p>		<p>ECHELLE / SCALE 1:10</p>	
<p>REVISION 2</p>		<p>REVISION</p>	

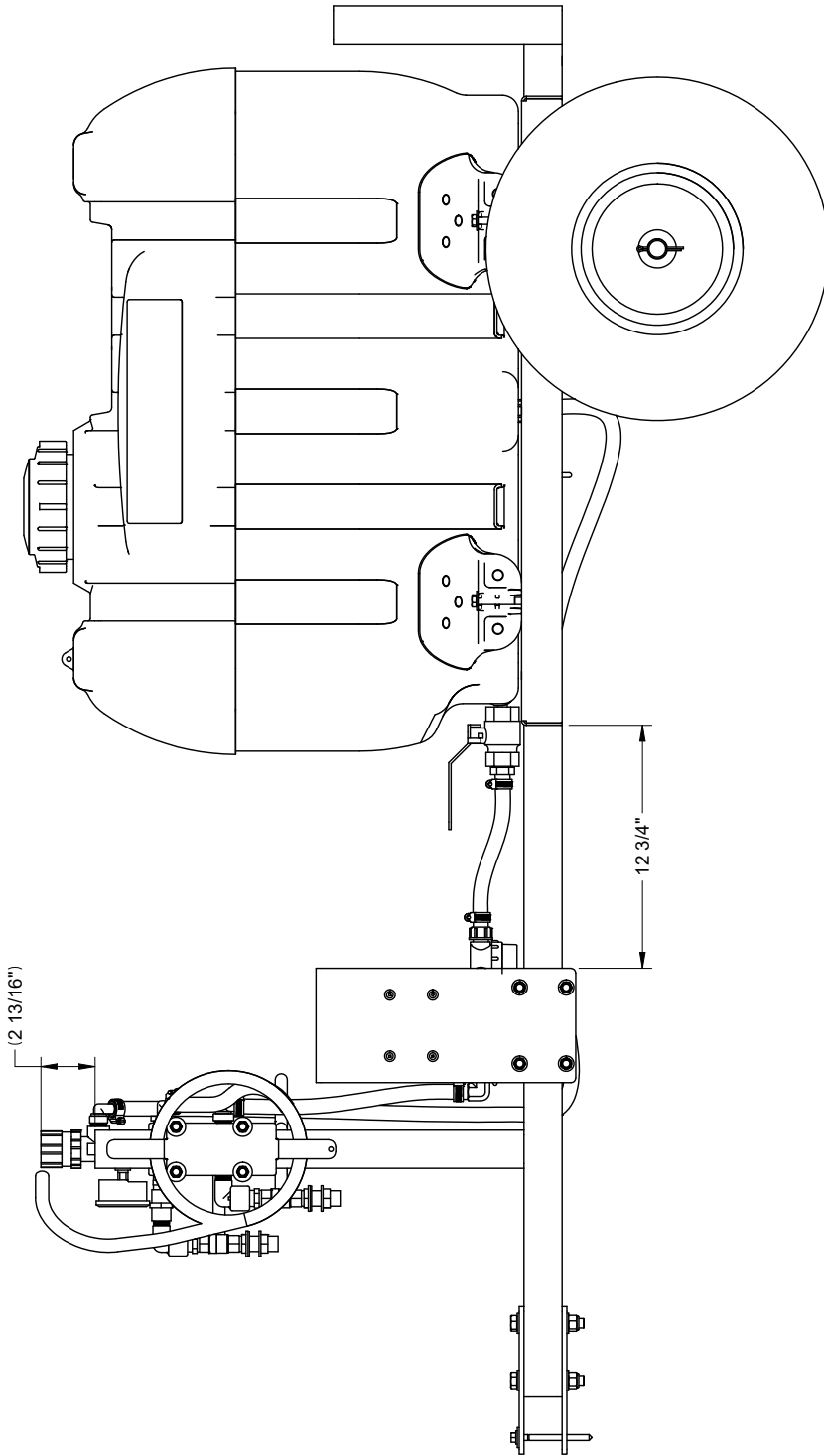
Lors du branchement
se raccorder au fils
de la presssure switch



Perçer Ø1 1/16" le réservoir
Centré le perçage avec
le trou du moulage

#	REF.	Q.	#	REF.	Q.
1	AC-SB60WPDPR	1	38*	A120-0058	1
2	MP-1062131	2	39	AR031-0006	1
3	MP-502010	1	40	JB-FC1200NY40	1
4	BT-LN38	8	41	DO-761232	2
5	BT-148-018	12	42*	AU-BL13	1
6	AR010-0001	1	43*	AU-SAZL1013	1
7	BT-384	4	44*	BT-FW12	1
8	SH-255613	1	45*	BT-FW516	1
9	BT-FW316	8	46*	BT-LAG5164	1
10	BT-N1024	4	47	A010-0006	1
11	SH-50591311D011	1			
12	SH-2343926	1			
13	MP-2500211	3			
14	DA-BV12	3			
15	BJ-CR050	2			
16	JB-M1200NY	5			
17	JB-SE12NY	2			
18	JB-025FFBC00100	1			
19	JB-2312012PP	1			
20	MS-FU18A18	1			
21	JB-EL1238NY40	1			
22	JB-EL1212NY	2			
23	AU-UB3824	2			
24	BT-1024114RS	4			
25	DA-SHAS6	7			
26	AU-41863	1			
27	JB-IMB0604NY40	1			
28	DA-BV34	1			
29	AU-10199	1			
30	AU-FIL2B8	1			
31	AU-PPCA20173	1			
32	DO-761357	2			
33	AU-11612	1			
34	AU-ATC15	1			
35	DO-761022	2			
36	AU-DECAVER39	1			
37	AU-DECST60	2			

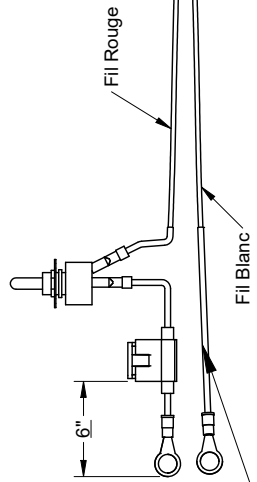
<p>AVIS: l'information contenue à été préparée par MS GREGGON, qui se réserve tous les droits de propriété, licence, brevet, droits de reproduction, association et/ou tout autre droit de propriété intellectuelle. MS GREGGON, who reserves all patent, trademark, copyright, and/or reproduction rights thereof.</p>	# FEUILLE / SHEET #	AR360-0024-001	DATE CREATION	2018-03-13	CREATEUR / CREATOR	allardrp	REVISION DATE	2022-01-28	PAGE	2 of 3
	DESCRIPTION	Pompe et plomberie 5.4Gal. ST60			#DRESSIN / DRAWING #	AR360-0024	REVISION	allardrp	ECHELLE / SCALE	1:8
<p>1- LES VALEURS SONT EN POUCES SAUF SI SPECIFIE UN AUTRE SYSTEME D'UNITS. 2- TOLERANCES GENERALES</p> <p>Frac.: ± 1/16" X.X: ± 0.01" X.XXX: ± 0.005"</p>	<p>2006/2018 P.Allard</p> <p>1/05/2018 P.Allard</p> <p>Date. Approbation</p>	<p>rev2 Changement au niveau de la fixation du support à boyau</p> <p>rev1 changement de support de boyau</p> <p>Rev Description</p>								



<p>AVIS: L'information ci-incluse a été préparée par M.S. GREGGON, qui se réserve tous les droits de propriété, licence, brevet, droits de reproduction, etc. Toute réimpression, réimpression, utilisation ou tout autre droit de reproduction, sans la permission écrite de M.S. GREGGON, qui se réserve all patent rights therefor.</p>		<p># FEUILLE / SHEET # AR360-0024-002</p>	<p>DATE CREATION 2018-03-13</p>	<p>CREATEUR / CREATOR allardp</p>	<p>REVISION DATE 2022-01-28</p>	<p>PAGE 3 of 3</p>
<p>1- LES VALEURS SONT EN POUCES SAUF SI SPECIFIE VALUES ARE INCHES UNLESS OTHERWISE SPECIFIED 2- TOLERANCES GENERALES Frac.: ± 1/16" X.X: ± 0.01" X.XX: ± 0.005" X.XXX: ± 0.005"</p>		<p>DESCRIPTION Pompe et plomberie 5.4Gal. ST 60</p>	<p>REVISION PART/BY allardp</p>	<p>REVISION SCALE 1:10</p>	<p>REVISION 2</p>	
<p>2006/2018 P.Allard</p>		<p>MSG M S G R E G G O N</p>				
<p>1/05/2018 P.Allard</p>		<p>AR360-0024</p>				
<p>Date</p>		<p>Approbation</p>				
<p>rev2</p>	<p>Changement au niveau de la fixation du support à boyau</p>					
<p>rev1</p>	<p>changement de support de boyau</p>					
<p>Rev</p>	<p>Description</p>					

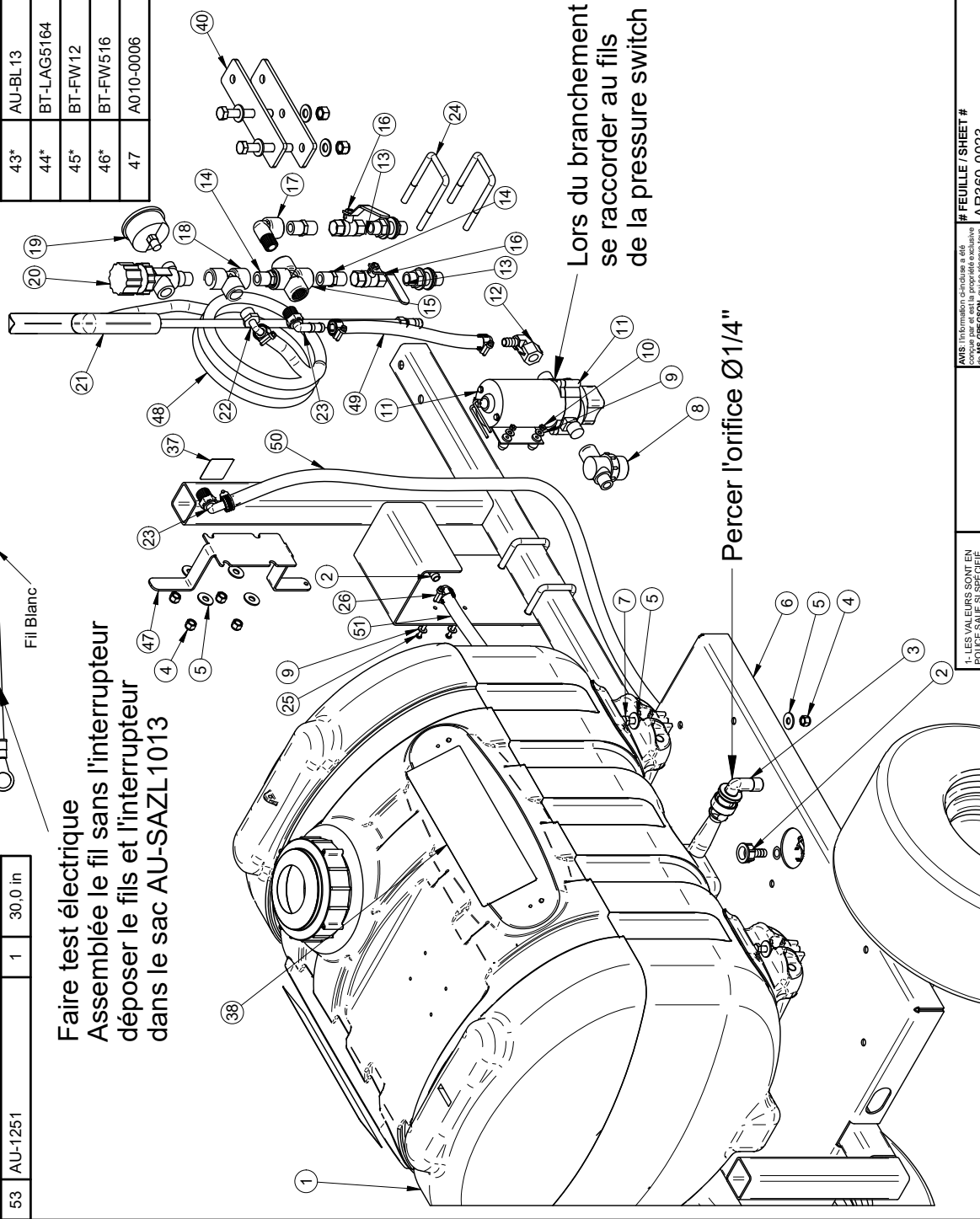
#	REF.	Q.	L"
48	AS-38AIR	1	300,0 in
49	LV-122N	1	13,0 in
50	LV-122N	1	64,0 in
51	LV-122N	1	9,0 in
52	AU-TUBERET14	1	6,0 in
53	AU-1251	1	30,0 in

Faire test électrique
Assemblée le fil sans l'interrupteur
déposer le fils et l'interrupteur
dans le sac AU-SAZL1013



#	REF.	Q.
38	AU-DECS T60	2
39*	A120-0058	1
40	AR031-0006	1
41	DO-761232	2
42*	AU-SAZL1013	1
43*	AU-BL13	1
44*	BT-LAG5164	1
45*	BT-FW12	1
46*	BT-FW516	1
47	A010-0006	1

#	REF.	Q.
1	AC-SB60WPDPR	1
2	MP-1062131	2
3	MP-502010	1
4	BT-LN38	8
5	BT-148-018	12
6	AR010-0001	1
7	BT-383	4
8	SH-255613	1
9	BT-FW316	8
10	BT-N1024	4
11	SH-2088443144	1
12	SH-2343926	1
13	MP-2500211	2
14	JB-M1200NY	3
15	BJ-CR050	1
16	DA-BV12	2
17	JB-SE12NY	1
18	JB-TT12NY	1
19	JB-025FFBC00100	1
20	JB-2312012PP	1
21	MS-FU18A18	1
22	JB-EL1238NY40	1
23	JB-EL1212NY	2
24	AU-UB3824	2
25	BT-1024114RS	4
26	DA-SHAS6	7
27	AU-41863	1
28	JB-IMB0604NY40	1
29	DA-BV34	1
30	AU-10199	1
31	AU-FIL2B8	1
32	AU-PPCA20173	1
33	DO-761357	2
34	AU-11612	1
35	AU-ATC15	1
36	DO-761022	2
37	AU-DECAVER39	1



1- LES VALEURS SONT EN POUCES SAUF SI SPECIFIÉ UNIFORMEMENT
2- TOLERANCES GENERALES
Frac.: ± 1/16"
X.X: ± 0.1"
X.XX: ± 0.01"
X.XXX: ± 0.005"



AVIS: Information can change without notice. All rights reserved. MS GREGGON, all les droits de propriété, licence, communication, fabrication et/ou tout droit de reproduction. All rights reserved. MS GREGGON, who reserves all patent rights. All rights reserved. MS GREGGON, who reserves all patent rights.

FEUILLE / SHEET #
AR360-0023
DESCRIPTION
Pompe et plomberie 3.5Gal. ST60
#DESSIN / DRAWING #
AR360-0023

CREATEUR / CREATOR	REVISION DATE	PAGE
allatrdp	2022-01-28	1 of 3
REVISION PART / BY	REVISION PART / BY	REVISION
	patrya	
ECHELLE / SCALE	ECHELLE / SCALE	REVISION
	1:10	2

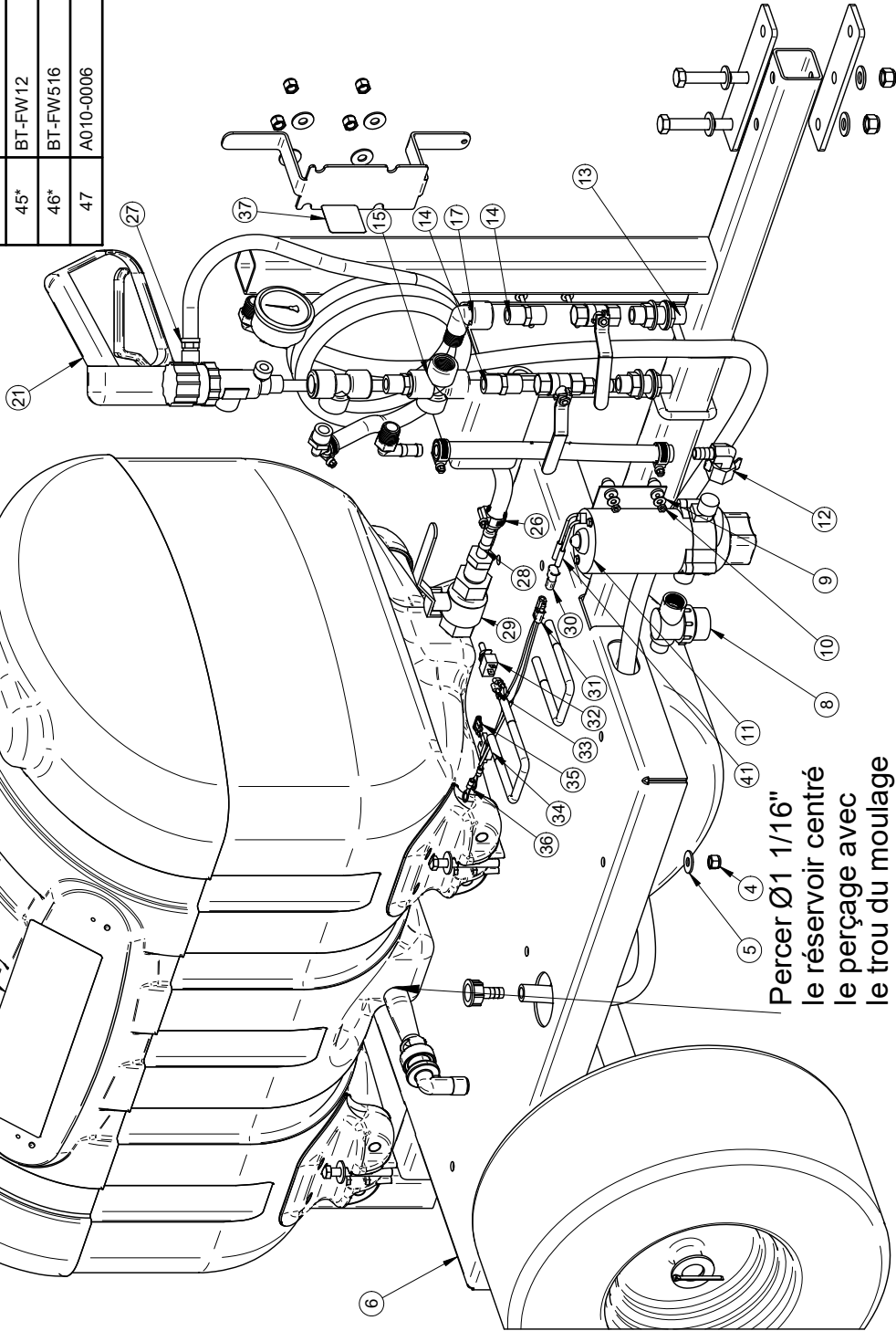
Rev	Description	Date	Approbation
Rev2	Changement au niveau de la fixation du support à boyau	20/06/2018	P.Aland
rev1	Changement de Support de boyau	11/05/2018	P.Aland

Lors du branchement
se raccorder au fils
de la presssure switch

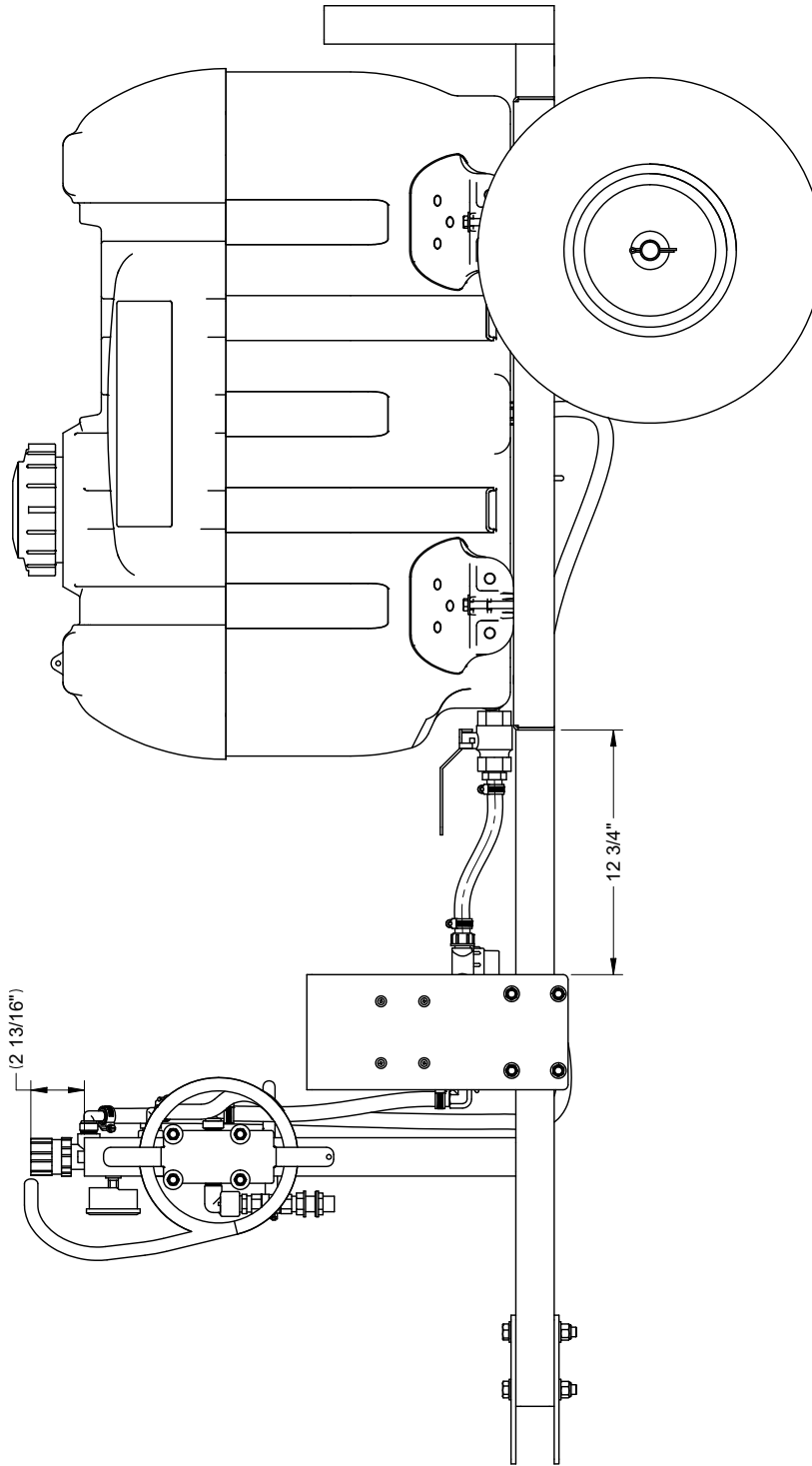
Perçer Ø1 1/16"
le réservoir centré
le perçage avec
le trou du moulage

#	REF.	Q.
38	AU-DECS T60	2
39*	A120-0058	1
40	AR03-1-0006	1
41	DO-761232	2
42*	AU-SAZL1013	1
43*	AU-BL13	1
44*	BT-LAG5164	1
45*	BT-FW12	1
46*	BT-FW516	1
47	A010-0006	1

#	REF.	Q.
1	AC-SB60WPDPR	1
2	MP-1062131	2
3	MP-502010	1
4	BT-LN38	8
5	BT-148-018	12
6	AR010-0001	1
7	BT-383	4
8	SH-255613	1
9	BT-FW316	8
10	BT-N1024	4
11	SH-2088443144	1
12	SH-2343926	1
13	MP-2500211	2
14	JB-M1200NY	3
15	BJ-CR050	1
16	DA-BV12	2
17	JB-SE12NY	1
18	JB-TT12NY	1
19	JB-025FFBC00100	1
20	JB-2312012PP	1
21	MS-FU18A18	1
22	JB-EL1238NY40	1
23	JB-EL1212NY	2
24	AU-UB3824	2
25	BT-1024114RS	4
26	DA-SHAS6	7
27	AU-41863	1
28	JB-IMB0604NY40	1
29	DA-BV34	1
30	AU-10199	1
31	AU-FIL2B8	1
32	AU-PPCA20173	1
33	DO-761357	2
34	AU-11612	1
35	AU-ATC15	1
36	DO-761022	2
37	AU-DECAVER39	1



AVIS: L'information c-and-use e 466 MS GREGSON, qui se réserve tout les droits de propriété, licence, communication, fabrication et/ou tout droit de reproduction. All other rights reserved. MS GREGSON, who reserves all patent rights in this drawing and/or reproduction.	# FEUILLE / SHEET # AR360-0023-001	DATE CREATION 2018-02-23	CREATEUR / CREATOR allatrdp	REVISION DATE 2022-01-28	PAGE 2 of 3
1- LES VALEURS SONT EN POUCE SAUF SI SPECIFIÉ UNLESS OTHERWISE SPECIFIED IN INCHES 2- TOLERANCES GENERALES Frac.: ± 1/16" X.X: ± 0.01" X.XX: ± 0.1" X.XXX: ± 0.005"	DESCRIPTION Pompe et plomberie 3.5Gal. ST60	# DRESSIN / DRAWING # AR360-0023			
2006/2018 P.Allard					
1/05/2018 P.Allard					
Date:	Approbation:				
Rev2 Changement au niveau de la fixation du support à boyau					
rev1 Changement de Support de boyau					
Rev Description					



(2 13/16")

12 3/4"

1- LES VALEURS SONT EN
POUCE SAUF SI SPECIFIÉ
UNITS ARE IN INCHES
UNLESS OTHERWISE SPECIFIED
2- TOLERANCES GENERALES
Frac.: ± 1/16"
X.X: ± 0.01"
X.XX: ± 0.1"
X.XXX: ± 0.005"



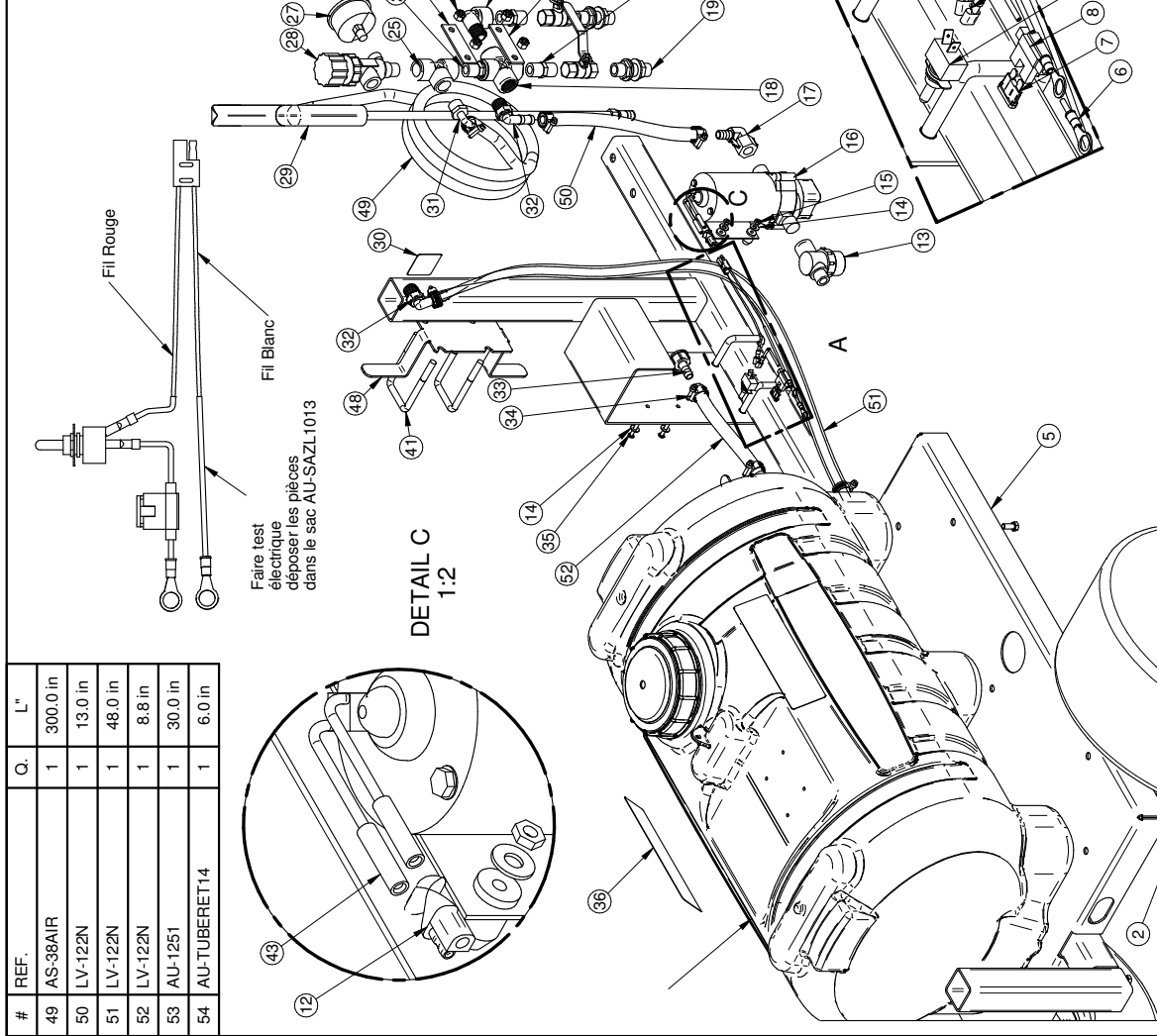
AVIS: l'information ci-dessus a été
fournie en bonne foi et sans
garantie. M S G R E G S O N ne se réserve
les droits de propriété, licence,
dépôt de brevet, droits de marque,
communication, fabrication et/ou tout
droit de reproduction. M S G R E G S O N
est propriétaire et est la propriété de
M S G R E G S O N, qui réserve all patent
rights in the design and/or reproduction
rights thereof.

# FEUILLE / SHEET #	AR360-0023-002	DATE CREATION	2018-02-23	CREATEUR / CREATOR	allardp	REVISION DATE	2022-01-28	PAGE	3 of 3
DESCRIPTION	Pompe et plomberie 3.5Gal. ST 60		REVISION PART / BY	patiya		REVISION	ECHELLE / SCALE		1:10
#DESSIN / DRAWING #	AR360-0023		REVISION			REVISION			2

20/06/2018	P.Allard	Date	Approbation
11/05/2018	P.Allard	Date	Approbation
Rev2	Changement au niveau de la fixation du support à boyau	Description	
rev1	Changement de Support de boyau	Description	
Rev		Description	

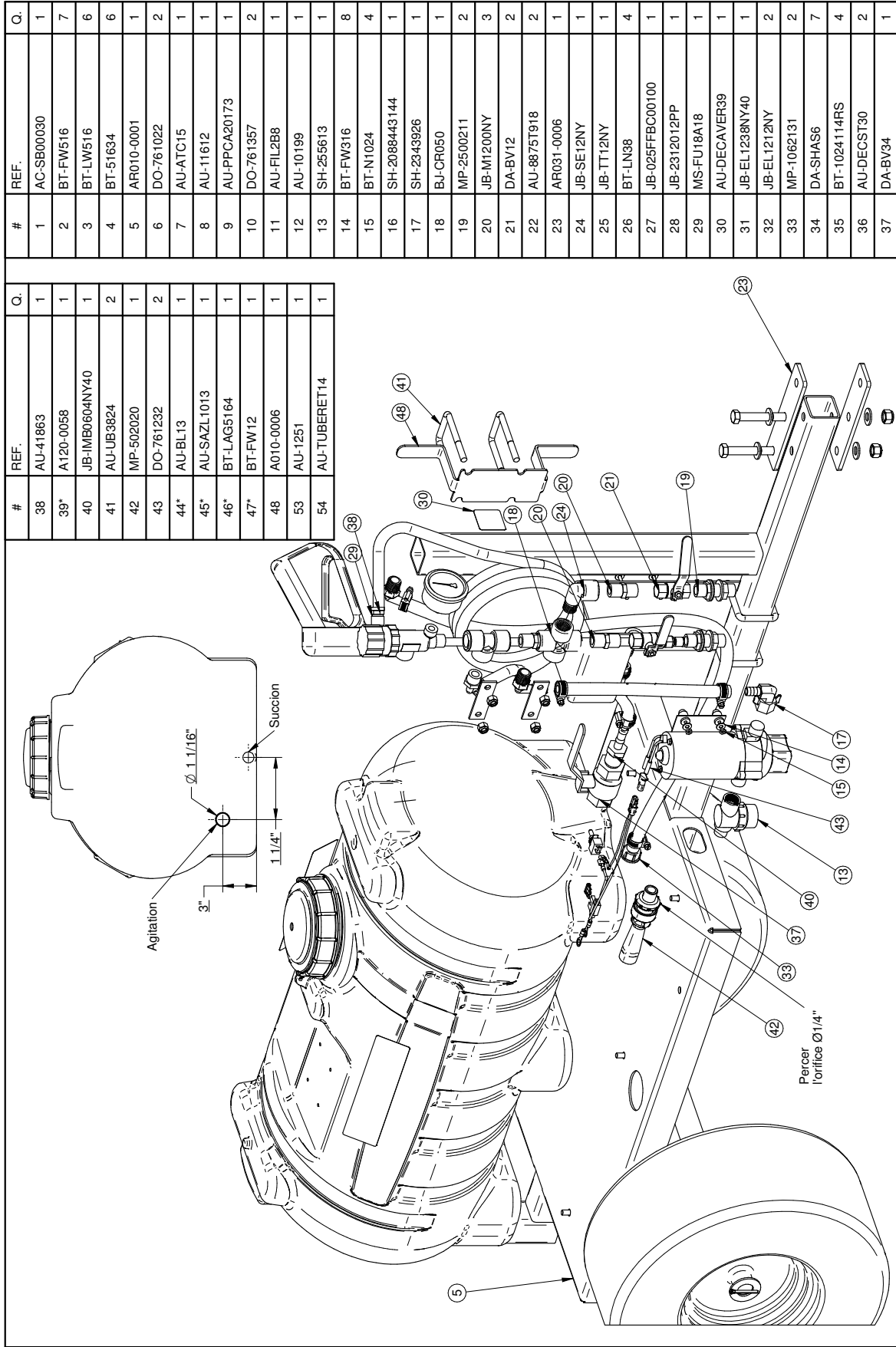
#	REF.	Q.	#	REF.	Q.	#	REF.	Q.
1	AC-SB00030	1	38	AU-41863	1	1	AC-SB00030	1
2	BT-FW516	7	39*	A120-0058	1	2	BT-FW516	7
3	BT-LW516	6	40	JB-IMB0604NY40	1	2	BT-LW516	6
4	BT-51634	6	41	AU-UB3824	1	1	BT-51634	6
5	AR010-0001	1	42	MP-502020	1	1	AR010-0001	1
6	DO-761022	2	43	DO-761232	2	1	DO-761022	2
7	AU-ATC15	1	44*	AU-BL13	1	1	AU-ATC15	1
8	AU-11612	1	45*	AU-SAZL1013	1	1	AU-11612	1
9	AU-PPCA20173	1	46*	BT-LAG5164	1	1	AU-PPCA20173	1
10	DO-761357	2	47*	BT-FW12	1	1	DO-761357	2
11	AU-FIL2B8	1	48	A010-0006	1	1	AU-FIL2B8	1
12	AU-10199	1					AU-10199	1
13	SH-255613	1					SH-255613	1
14	BT-FW316	8					BT-FW316	8
15	BT-NT024	4					BT-NT024	4
16	SH-2088443144	1					SH-2088443144	1
17	SH-2343926	1					SH-2343926	1
18	BJ-CR050	1					BJ-CR050	1
19	MP-2500211	2					MP-2500211	2
20	JB-M1200NY	3					JB-M1200NY	3
21	DA-BV12	2					DA-BV12	2
22	AU-8875T918	2					AU-8875T918	2
23	AR031-0006	1					AR031-0006	1
24	JB-SE12NY	1					JB-SE12NY	1
25	JB-TT12NY	1					JB-TT12NY	1
26	BT-LN38	4					BT-LN38	4
27	JB-025FFBC00100	1					JB-025FFBC00100	1
28	JB-2312012PPP	1					JB-2312012PPP	1
29	MS-FU18A18	1					MS-FU18A18	1
30	AU-DECAVER39	1					AU-DECAVER39	1
31	JB-EL1238NY40	1					JB-EL1238NY40	1
32	JB-EL1212NY	2					JB-EL1212NY	2
33	MP-1062131	2					MP-1062131	2
34	DA-SHAS6	7					DA-SHAS6	7
35	BT-1024114RS	4					BT-1024114RS	4
36	AU-DECST30	2					AU-DECST30	2
37	DA-BV34	1					DA-BV34	1

#	REF.	Q.
38	AU-41863	1
39*	A120-0058	1
40	JB-IMB0604NY40	1
41	AU-UB3824	2
42	MP-502020	1
43	DO-761232	2
44*	AU-BL13	1
45*	AU-SAZL1013	1
46*	BT-LAG5164	1
47*	BT-FW12	1
48	A010-0006	1



<p>1- LES VALEURS SONT EN MILLIMETRES UNLESS SPECIFIED OTHERWISE 2- GENERAL TOLERANCES FRACTIONNELLES XX ± 0.1" XX.X ± 0.01" XX.XXX ± 0.005"</p>		<p>1- LES VALEURS SONT EN POUCE UNLESS SPECIFIED OTHERWISE 2- GENERAL TOLERANCES FRACTIONNELLES XX ± 0.1" XX.X ± 0.01" XX.XXX ± 0.005"</p>	
<p>MSG M S G R E G G O N</p>		<p>MSG Informations générales sur les droits de propriété exclusive de nos produits et services. Toute réimpression, vente, utilisation, copie ou reproduction sans autorisation écrite de MSG est formellement interdite. Toute réimpression, vente, utilisation, copie ou reproduction sans autorisation écrite de MSG est formellement interdite. Toute réimpression, vente, utilisation, copie ou reproduction sans autorisation écrite de MSG est formellement interdite.</p>	
<p># FEUILLE / SHEET # AR360-0022</p>		<p>DATE CREATION 2018-02-28</p>	
<p>DESCRIPTION Pompe et plomberie 3.5Gal. ST60</p>		<p>CREATEUR / CREATOR allardcp</p>	
<p># DESSIN / DRAWING # AR360-0022</p>		<p>REVISION / REVISION 1</p>	
<p>Scale: 1:10</p>		<p>Scale: 1:10</p>	
<p>Rev: 1</p>		<p>Rev: 1</p>	
<p>Date: 11/03/2018</p>		<p>Date: 11/03/2018</p>	
<p>Approbation: P. Allard</p>		<p>Approbation: P. Allard</p>	
<p>Description: 11032018</p>		<p>Description: 11032018</p>	

SCHEMA • DRAWING

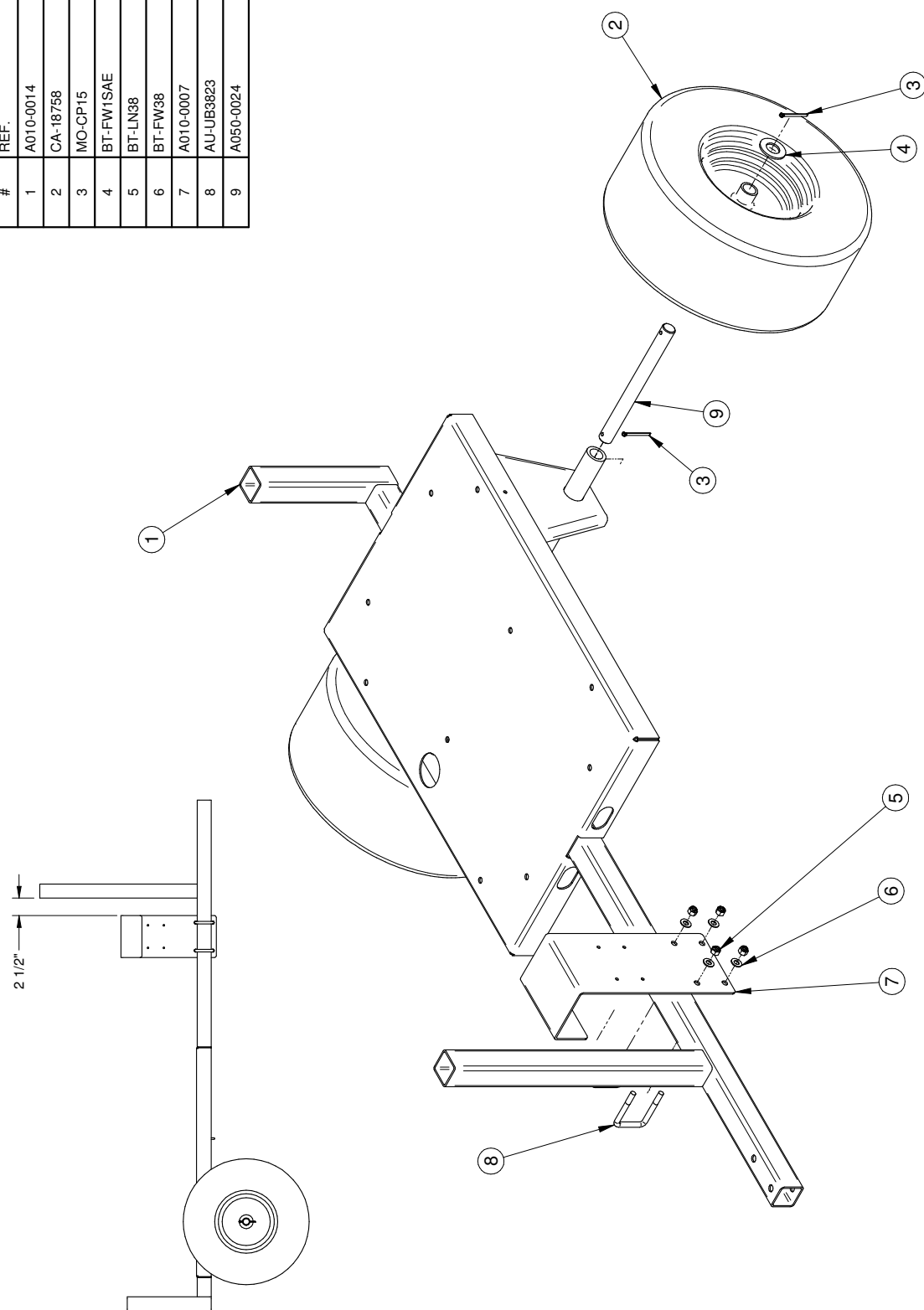


#	REF.	Q.
38	AU-41863	1
39*	A120-0058	1
40	JB-IMB0604NY40	1
41	AU-UB3824	2
42	MP-502020	1
43	DO-761232	2
44*	AU-BL13	1
45*	AU-SAZL1013	1
46*	BT-LAG5164	1
47*	BT-FW12	1
48	A010-0006	1
53	AU-1251	1
54	AU-TUBERET14	1

#	REF.	Q.
1	AC-SB00030	1
2	BT-FW516	7
3	BT-LW516	6
4	BT-51634	6
5	AR010-0001	1
6	DO-761022	2
7	AU-ATC15	1
8	AU-11612	1
9	AU-PPCA20173	1
10	DO-761357	2
11	AU-FIL2B8	1
12	AU-10199	1
13	SH-255613	1
14	BT-FW316	8
15	BT-NT024	4
16	SH-2088443144	1
17	SH-2343926	1
18	BJ-CR050	1
19	MP-2500211	2
20	JB-M1200NY	3
21	DA-BV12	2
22	AU-8875T918	2
23	AR031-0006	1
24	JB-SE12NY	1
25	JB-TT12NY	1
26	BT-LN38	4
27	JB-025FFBC00100	1
28	JB-2312012PP	1
29	MS-FU18A18	1
30	AU-DECAVER39	1
31	JB-EL1238NY40	1
32	JB-EL1212NY	2
33	MP-1062131	2
34	DA-SHAS6	7
35	BT-1024114RS	4
36	AU-DECST30	2
37	DA-BV34	1

<p>1. LES VALEURS SONT EN MILLIMETRES SAUF INDICATION CONTRAIRE UNLESS SPECIFIED OTHERWISE VALUES ARE IN INCHES</p> <p>2. GENERAL TOLERANCES FRACTIONNELLES: ±0.1" DECIMALES: ±0.05"</p>		<p># FEUILLE / SHEET # AR360-0022-001</p> <p>DATE CREATION 2018-02-28</p>		<p># DESSIN / DRAWING # AR360-0022</p> <p>REVISION / SCALE 1:8</p>	
<p>MSG M S G R E G G O N</p>		<p># CREATEUR / CREATOR allardcp</p>		<p>REVISION / SCALE 1:8</p>	
<p>1. LES VALEURS SONT EN MILLIMETRES SAUF INDICATION CONTRAIRE UNLESS SPECIFIED OTHERWISE VALUES ARE IN INCHES</p> <p>2. GENERAL TOLERANCES FRACTIONNELLES: ±0.1" DECIMALES: ±0.05"</p>		<p>DESCRIPTION Pompe et plomberie 3.5Gal. ST60</p>		<p>REVISION / SCALE 1:8</p>	
<p>1. LES VALEURS SONT EN MILLIMETRES SAUF INDICATION CONTRAIRE UNLESS SPECIFIED OTHERWISE VALUES ARE IN INCHES</p> <p>2. GENERAL TOLERANCES FRACTIONNELLES: ±0.1" DECIMALES: ±0.05"</p>		<p>DATE CREATION 2018-02-28</p>		<p>REVISION / SCALE 1:8</p>	
<p>1. LES VALEURS SONT EN MILLIMETRES SAUF INDICATION CONTRAIRE UNLESS SPECIFIED OTHERWISE VALUES ARE IN INCHES</p> <p>2. GENERAL TOLERANCES FRACTIONNELLES: ±0.1" DECIMALES: ±0.05"</p>		<p>DATE CREATION 2018-02-28</p>		<p>REVISION / SCALE 1:8</p>	

#	REF.	Q.
1	A010-0014	1
2	CA-18758	2
3	MO-CP15	4
4	BT-FW1SAE	2
5	BT-LN38	4
6	BT-FW38	4
7	A010-0007	1
8	AU-UB3823	2
9	A050-0024	2



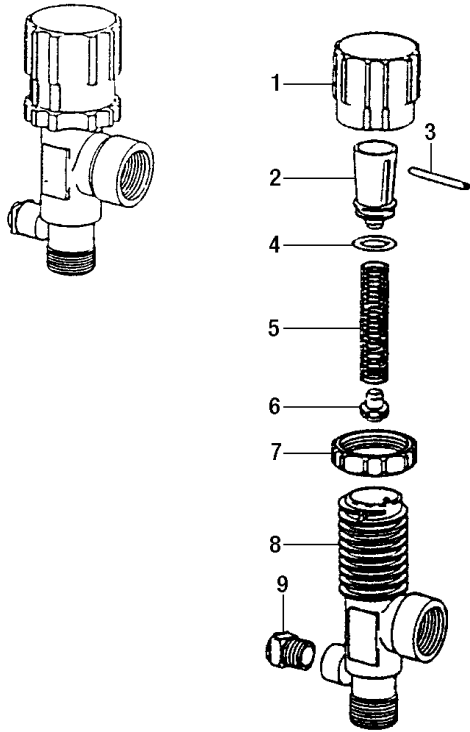
REV	DESCRIPTION	DATE CREATION	CREATEUR / CREATOR	REVISION DATE	PAGE
rev1	modification du support de boyau. il est installé au montage final et suppression AU-SP14112P	2018-02-21	allardp	2018-06-06	1 of 1
Rev	Description				

# FEUILLE / SHEET #	DESCRIPTION	REVISION PART / BY	ECHELLE / SCALE	REVISION
AR010-0001	BÂT ST30 / ST60 assemblé	allardp	1:10	1

<p>1. LES VALEURS SONT EN MILLIMETRES SAUF INDICATION CONTRAIRE</p> <p>UNLESS SPECIFIED OTHERWISE, VALUES ARE IN INCHES UNLESS OTHERWISE NOTED</p> <p>2. GENERAL TOLERANCES</p> <p>FRA: ± 0.10"</p> <p>XX: ± 0.1"</p> <p>XXX: ± 0.005"</p>	<p>MSG</p> <p>M S G R E G S O N</p>	<p>ANS: Informations en français et en anglais sont fournies pour ce dessin. Toute réimpression ou utilisation non autorisée sans la permission écrite de la société MSG REGSON, qui est la propriété de la société MSG REGSON, est formellement interdite.</p> <p>MSG REGSON, who reserves all patent rights in manufacturing and/or reproduction of this drawing.</p>
--	-------------------------------------	---

Régulateur • Regulator

JB-23120



REF NO	DESCRIPTION	Q
1	JB-CP23122NY Adjusting cap, nylon (gray)	1
2	JB-CP23124PPB Spring retainer, polypropylene (black)	1
3	JB-CP23126302SS Retaining pin, type 302 s. steel	1
4	JB-CP771715EPR O-ring, EPDM rubber (std)	1
	JB-CP771715VI O-ring, Viton (opt.)	1
5	JB-CP23127302SS Spring, type 302 s. steel (std)	1
	JB-CP23127316SS Spring, type 316 s. steel (opt.)	1
6	JB-CP23125PPB Guide seat, polypropylene (black)	1
7	JB-CP23123PP Lock ring, polypropylene (gray)	1
8	JB-CP231281PPB Body, polypropylene (black) / JB-2312012PP	1
	JB-CP231211PPB Body, polypropylene (black) / JB-231203400	1
9	JB-840014NY 1/4 pipe plug, nylon	1

Buse ajustable • Adjustable nozzle

JB-5500...

JB-5500

Le corps de la buse cannelé tourne d'un demi-tour pour permettre le passage de l'atomisation avec jet conique grand angle à un jet rectiligne. Les positions "A" et "B" de la buse sont les deux points extrêmes de rotation pour le réglage de la buse. D'autres tailles sont également disponibles.

Knurled body of tip rotates through a half turn to provide spray selection from wide angle, finely atomized cone spray to a straight stream spray. Tip settings "A" and "B" represent two extreme points of rotation in tip adjustment. Other sizes available.

For Capacities from 0.017 to 1.9 GPM

JB-5500-PP

La buse orientable ConeJet JB-5500 est disponible également en polypropylène. La buse en polypropylène a les mêmes caractéristiques que la buse en laiton et est très résistante aux produits chimiques. Son faible poids convient pour l'emploi sur des pulvérisateurs manuels à dos.

The JB-5500 Adjustable ConeJet tip is also available in a polypropylene version. The polypropylene tip has the same performance characteristics as the brass tip and provides excellent chemical resistance. This tip's light weight makes it well-suited for use on hand held and backpack type sprayers.

ADJUSTABLE CONEJET TIP No.	PERFORMANCE	LIQUID PRESSURE IN PSI											
		20 psi Setting		30 psi Setting		40 psi Setting		60 psi Setting		100 psi Setting		150 psi Setting	
		A	B	A	B	A	B	A	B	A	B	A	B
JB-5500X1	Capacity-GPM Spray angle Max. Throw-Ft.	— — —	.049 — 19	.015 38° 1	.061 — 22	.017 54° 1.5	.07 — 24	.02 71° 1.5	.086 — 26	.025 80° 1.5	.11 — 26	.028 83° 1.5	.14 — 26
JB-5500X2	Capacity-GPM Spray angle Max. Throw-Ft.	.025 40° 1.5	.091 — 23	.03 60° 1.5	.11 — 26	.033 68° 2	.13 — 27	.04 75° 2	.16 — 28	.05 80° 2	.20 — 28	.058 83° 2	.25 — 28
JB-5500X3 JB-5500PPBX3	Capacity-GPM Spray angle Max. Throw-Ft.	.037 57° 2	.13 — 27	.045 68° 2	.17 — 30	.05 72° 2	.19 — 31	.058 76° 2	.23 — 31	.073 80° 3	.30 — 31	.088 82° 3	.37 — 31
JB-5500X4	Capacity-GPM Spray angle Max. Throw-Ft.	.05 61° 2.5	.18 — 30	.058 70° 2.5	.22 — 33	.067 73° 3	.25 — 34	.08 77° 3	.31 — 34	.10 80° 3	.40 — 34	.12 81° 3	.49 — 34
JB-5500X5 JB-5500PPBX5	Capacity-GPM Spray angle Max. Throw-Ft.	.061 61° 2.5	.21 — 31	.076 70° 2.5	.26 — 34	.082 74° 3	.30 — 35	.10 77° 3	.37 — 35	.13 80° 3	.48 — 35	.15 81° 3	.58 — 35
JB-5500X6 JB-5500PPBX6	Capacity-GPM Spray angle Max. Throw-Ft.	.073 65° 2.5	.26 — 32	.087 71° 3	.32 — 35	.10 74° 3	.37 — 36	.12 77° 3.5	.45 — 36	.15 80° 3.5	.58 — 36	.19 80° 3.4	.71 — 36
JB-5500X8 JB-5500PPBX8	Capacity-GPM Spray angle Max. Throw-Ft.	.097 66° 3	.33 — 34	.12 71° 3	.40 — 37	.13 74° 3	.47 — 38	.16 77° 3	.57 — 38	.21 80° 4	.74 — 38	.25 80° 4	.90 — 38
JB-5500X10	Capacity-GPM Spray angle Max. Throw-Ft.	.12 68° 3	.42 — 35	.15 72° 3.5	.52 — 38	.17 75° 3.5	.60 — 39	.21 78° 4	.73 — 40	.26 80° 4	.94 — 40	.31 80° 4	1.2 — 40
JB-5500X12 JB-5500PPBX12	Capacity-GPM Spray angle Max. Throw-Ft.	.15 69° 3.5	.49 — 36	.18 73° 4	.60 — 39	.20 76° 4	.69 — 40	.24 78° 4	.84 — 41	.31 80° 4	1.1 — 41	.38 80° 4	1.3 — 41
JB-5500X14	Capacity-GPM Spray angle Max. Throw-Ft.	.17 70° 3.5	.55 — 37	.20 74° 4	.67 — 40	.23 76° 4	.78 — 41	.29 78° 4	.95 — 41	.37 80° 4.5	1.2 — 41	.45 80° 4.5	1.5 — 41
JB-5500X18 JB-5500PPBX18	Capacity-GPM Spray angle Max. Throw-Ft.	.21 71° 4	.69 — 38	.26 75° 4	.84 — 41	.30 77° 4	.97 — 42	.37 78° 4	1.2 — 42	.47 80° 5	1.5 — 42	.58 79° 5	1.9 — 42
JB-5500X22	Capacity-GPM Spray angle Max. Throw-Ft.	.26 71° 4	.83 — 39	.32 75° 4.5	1.0 — 41	.37 78° 5	1.2 — 42	.45 79° 5	1.4 — 42	.58 80° 5	1.9 — 42	.70 78° 5	2.3 — 42
JB-5500X26	Capacity-GPM Spray angle Max. Throw-Ft.	.31 72° 4.5	.98 — 40	.37 76° 5	1.2 — 42	.43 78° 5	1.4 — 43	.53 79° 5.5	1.7 — 43	.68 80° 5.5	2.2 — 43	.83 78° 5.5	2.7 — 43

Above data is based on spraying water from a height of about 2-1/2 feet with tip tilted about as shown at left for each setting

TIP SETTING "A"
CONE SPRAY PATTERN



TIP SETTING "B"
STRAIGHT STREAM SPRAY PATTERN



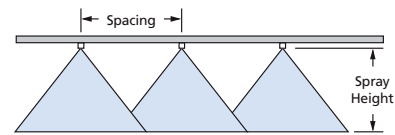
TeeJet®

VisiFlo® Flat Spray Tips



Features:

- Tapered edge flat spray pattern for uniform coverage in broadcast spraying.
- VisiFlo color-coded version available in stainless steel, ceramic and polymer in 80° or 110° spray angles in selected sizes.
- Available in ceramic 80° capacities 01–03 and 110° capacities 01–02. See XR and XRC TeeJet® tips on pages 10 and 11 for larger capacities.
- Available in brass in 110° spray angle only with VisiFlo color-coding.
- Standard version (not color-coded) available in 15°, 25°, 40°, 50° and 65° spray angles in brass, stainless steel or hardened stainless steel.
- See page 33 for TeeJet even flat spray tips.
- Automatic spray alignment with 25612-*NYR Quick TeeJet® cap and gasket. Reference page 55 for more information.
- Automatic spray alignment for sizes 10 thru 20 with 25610-*NYR Quick TeeJet cap and gasket. Reference page 55 for more information.



Optimum Spray Height

Spray Angle	Optimum Spray Height
65°	35"
80°	30"
110°	20"

Reference technical section page 149 for more information.

How to order:

Specify tip number.

Examples:

- TP8002-VS – Stainless Steel with VisiFlo color-coding
- TP11002-VP – Polymer with VisiFlo color-coding
- TP11001-VK – Ceramic with VisiFlo polymer color-coding
- TP11002-HSS – Hardened Stainless Steel
- TP8002-SS – Stainless Steel
- TP8002 – Brass
- TP11004-VB – Brass with VisiFlo color-coding

Tip No.	PSI	CAPACITY ONE NOZZLE IN GPM	CAPACITY ONE NOZZLE IN OZ./MIN.	20°											GALLONS PER 1000 SQ. FT.				
				GPA															
				4 MPH	5 MPH	6 MPH	8 MPH	10 MPH	12 MPH	15 MPH	20 MPH	2 MPH	3 MPH	4 MPH	5 MPH				
TP650050†	30	0.043	5.5	3.2	2.6	2.1	1.6	1.3	1.1	0.85	0.64	0.15	0.10	0.07	0.06				
TP800050†	35	0.047	6.0	3.5	2.8	2.3	1.7	1.4	1.2	0.93	0.70	0.16	0.11	0.08	0.06				
TP1100050†	40	0.050	6.4	3.7	3.0	2.5	1.9	1.5	1.2	0.99	0.74	0.17	0.11	0.09	0.07				
TP650067†	30	0.058	7.4	4.3	3.4	2.9	2.2	1.7	1.4	1.1	0.86	0.20	0.13	0.10	0.08				
TP800067†	35	0.063	8.1	4.7	3.7	3.1	2.3	1.9	1.6	1.2	0.94	0.21	0.14	0.11	0.09				
TP1100067†	40	0.067	8.6	5.0	4.0	3.3	2.5	2.0	1.7	1.3	0.99	0.23	0.15	0.11	0.09				
TP65011†	30	0.087	11	6.5	5.2	4.3	3.2	2.6	2.2	1.7	1.3	0.30	0.20	0.15	0.12				
TP8001	35	0.094	12	7.0	5.6	4.7	3.5	2.8	2.3	1.9	1.4	0.32	0.21	0.16	0.13				
TP11001	40	0.10	13	7.4	5.9	5.0	3.7	3.0	2.5	2.0	1.5	0.34	0.23	0.17	0.14				
TP65015†	30	0.13	17	9.7	7.7	6.4	4.8	3.9	3.2	2.6	1.9	0.44	0.29	0.22	0.18				
TP80015	35	0.14	18	10.4	8.3	6.9	5.2	4.2	3.5	2.8	2.1	0.48	0.32	0.24	0.19				
TP110015	40	0.15	19	11.1	8.9	7.4	5.6	4.5	3.7	3.0	2.2	0.51	0.34	0.26	0.20				
TP65021†	30	0.17	22	12.6	10.1	8.4	6.3	5.0	4.2	3.4	2.5	0.58	0.39	0.29	0.23				
TP8002	35	0.18	23	13.4	10.7	8.9	6.7	5.3	4.5	3.6	2.7	0.61	0.41	0.31	0.24				
TP11002	40	0.19	24	14.1	11.3	9.4	7.1	5.6	4.7	3.8	2.8	0.65	0.43	0.32	0.26				
TP65031†	30	0.22	28	16.3	13.1	10.9	8.2	6.5	5.4	4.4	3.3	0.75	0.50	0.37	0.30				
TP8003	35	0.23	31	17.8	14.3	11.9	8.9	7.1	5.9	4.8	3.6	0.82	0.54	0.41	0.33				
TP11003	40	0.26	33	19.3	15.4	12.9	9.7	7.7	6.4	5.1	3.9	0.88	0.59	0.44	0.35				
TP65041†	30	0.26	33	19.3	15.4	12.9	9.7	7.7	6.4	5.1	3.9	0.88	0.59	0.44	0.35				
TP8004	35	0.28	36	21	16.6	13.9	10.4	8.3	6.9	5.5	4.2	0.95	0.63	0.48	0.38				
TP11004	40	0.30	38	22	17.8	14.9	11.1	8.9	7.4	5.9	4.5	1.0	0.68	0.51	0.41				
TP65051†	30	0.35	45	26	21	17.3	13.0	10.4	8.7	6.9	5.2	1.2	0.79	0.60	0.48				
TP8005	35	0.37	47	27	22	18.3	13.7	11.0	9.2	7.3	5.5	1.3	0.84	0.63	0.50				
TP11005	40	0.40	51	30	24	19.8	14.9	11.9	9.9	7.9	5.9	1.4	0.91	0.68	0.54				
TP65055†	30	0.45	58	33	27	22	16.7	13.4	11.1	8.9	6.7	1.5	1.0	0.77	0.61				
TP8005	35	0.49	63	36	29	24	18.2	14.6	12.1	9.7	7.3	1.7	1.1	0.83	0.67				
TP11005	40	0.52	67	39	31	26	19.3	15.4	12.9	10.3	7.7	1.8	1.2	0.88	0.71				
TP65061†	30	0.56	72	42	33	28	21	16.6	13.9	11.1	8.3	1.9	1.3	0.95	0.76				
TP8006	35	0.60	77	45	36	30	22	17.8	14.9	11.9	8.9	2.0	1.4	1.0	0.82				
TP11006	40	0.67	86	50	40	33	25	19.9	16.6	13.3	9.9	2.3	1.5	1.1	0.91				
TP65081†	30	0.73	93	54	43	36	27	22	18.1	14.5	10.8	2.5	1.7	1.2	0.99				
TP8008	35	0.69	88	51	41	34	26	20	17.1	13.7	10.2	2.3	1.6	1.2	0.94				
TP11008	40	0.80	102	59	48	40	30	24	19.8	15.8	11.9	2.7	1.8	1.4	1.1				
TP65101†	30	0.87	111	65	52	43	32	26	22	17.2	12.9	3.0	2.0	1.5	1.2				
TP8010	35	0.94	120	70	56	47	35	28	23	18.6	14.0	3.2	2.1	1.6	1.3				
TP11010†	40	1.00	128	74	59	50	37	30	25	19.8	14.9	3.4	2.3	1.7	1.4				
TP65151†	30	1.12	143	83	67	55	42	33	28	22	16.6	3.8	2.5	1.9	1.5				
TP8015	35	1.22	156	91	72	60	45	36	30	24	18.1	4.1	2.8	2.1	1.7				
TP11015†	40	1.30	166	97	77	64	48	39	32	26	19.3	4.4	2.9	2.2	1.8				
TP65201†	30	1.40	179	104	83	69	52	42	35	28	21	4.8	3.2	2.4	1.9				
TP8015	35	1.50	192	111	89	74	56	45	37	30	22	5.1	3.4	2.6	2.0				
TP11015	40	1.68	215	125	100	83	62	50	42	33	25	5.7	3.8	2.9	2.3				
TP65202†	30	1.73	221	128	103	86	64	51	43	34	26	5.9	3.9	2.9	2.4				
TP8020	35	1.87	239	139	111	93	66	56	46	37	28	6.4	4.2	3.2	2.5				
TP11020†	40	2.00	256	149	119	99	74	59	50	40	30	6.8	4.5	3.4	2.7				
TP65202†	30	2.24	287	166	133	111	83	67	55	44	33	7.6	5.1	3.8	3.0				
TP8020	35	2.45	314	182	146	121	91	73	61	49	36	8.3	5.6	4.2	3.3				

Note: Always double check your application rates. See pages 149-163 for useful formulas and information.
 † Available in all brass, stainless steel, and hardened stainless steel only.



MS Gregson Inc.

4300, Vachon st.
Drummondville (Qc)
Canada J2B 6V4

Tel.: 819 474-1910
Fax: 819 474-5317
info@msgregson.com
www.msgregson.com