



- Manuel de l'utilisateur
- Manuel de pièces

- Operator's manual
- Parts manual

Nettoyeur à pression

Pressure Washer

Modèle ● Model

S5050GH

**MS Gregson Inc.**

4300 Vachon  
Drummondville  
Qc, Canada, J2B 6V4

Tel. 819 474-1910  
Fax 819 474-5317  
[info@msgregson.com](mailto:info@msgregson.com)  
[www.msgregson.com](http://www.msgregson.com)



## LISTE DES RUBRIQUES

INTRODUCTION

GARANTIE

INSTALLATION

MISE EN MARCHÉ DU  
MOTEUR À ESSENCE

MISE EN MARCHÉ, TRAVAIL  
À L'EAU FROIDE

MISE EN MARCHÉ, TRAVAIL  
À L'EAU CHAUDE

MISE À L'ARRÊT

RÈGLES DE SÉCURITÉ

ENTRETIEN

ENTRETIEN : BATTERIE AU-U154

REMISAGE POUR L'HIVER  
ET / OU TRANSPORT PAR  
TEMPS FROID (GEL)

DONNÉES TECHNIQUES

INCONVÉNIENTS ET REMÈDES

SCHÉMAS ET LISTES DES  
COMPOSANTES

VUES EXPLOSÉES DES COMPOSANTES

SCHÉMA ÉLECTRIQUE

## LIST OF CONTENTS

INTRODUCTION

WARRANTY

INSTALLATION

GAS ENGINE  
START UP PROCEDURE

COLD WATER WORK  
START UP PROCEDURE

HOT WATER WORK  
START UP PROCEDURE

STOPPING PROCEDURE

SAFETY RULES

MAINTENANCE

MAINTENANCE : AU-U154 BATTERY

WINTERIZATION AND / OR  
COLD TEMPERATURE  
TRANSPORTATION (FREEZING)

TECHNICAL DATA

TROUBLE SHOOTING GUIDE

DRAWINGS AND  
COMPONENTS LISTS

PARTS BREAK DOWN

ELECTRIC WIRING DIAGRAM

## INTRODUCTION

Merci d'avoir choisi un produit de qualité de **MS Gregson Inc.** Nous sommes heureux de vous compter parmi les propriétaires satisfaits de nos nettoyeurs à pression.

Plusieurs années de recherche ont mené au développement de cette série de modèles et seulement des pièces et matériaux de qualité sont utilisés. Chaque machine est soigneusement testée et inspectée avant de quitter notre usine pour vous assurer des années de performance.

Pour une performance continue, souvenez-vous que cette machine représente un important investissement de votre part mais, bien entretenue, elle vous retournera votre investissement plus d'une fois. Comme pour tous les équipements mécaniques, votre machine requiert une installation adéquate, une bonne opération et l'entretien spécifié dans ce manuel.

Veuillez lire ce manuel très attentivement et au complet avant d'installer et d'opérer votre machine. Examinez votre machine, ses accessoires et la caisse d'emballage pour noter tout dommage ou pièce manquante. Rapportez rapidement au transporteur toute réclamation pour perte ou dommage.

## POLITIQUE DE GARANTIE MS GREGSON POUR NETTOYEURS À PRESSION

### GARANTIE LIMITÉE

Les nettoyeurs à pression fabriqués par **MS Gregson Inc.** sont garantis, à l'acheteur initial au détail, comme étant exempts de vices de matériaux ou de fabrication pour les délais spécifiés ci-dessous. Les conditions d'utilisation normale conformes aux instructions décrites dans le manuel de l'utilisateur s'appliquent. Cette garantie limitée est sujette aux exclusions ci-dessous énumérées. Elle est calculée à partir de la date de livraison à l'acheteur initial et s'applique aux composantes originales seulement. Les pièces remplacées sous cette garantie jouissent du délai restant de la garantie pour les composantes correspondantes.

### GARANTIE DE 5 ANS SUR LES PIÈCES\*, 1 AN SUR LA MAIN-D'OEUVRE

Les composantes métalliques fabriquées par **MS Gregson Inc.**, telles que bâtis, poignées, gardes de courroies, grillages et plaques de protection, couvercles et réservoirs sont couverts par une garantie de 5 ans.

\*Les pompes sont couvertes par une garantie de 2 ans par le fabricant des pompes. La garantie du fabricant ne s'applique pas aux dommages causés par le transport, par le gel, par des composantes de remplacement autres que celles du fabricant, par un mauvais usage ou abus, ni à l'usure normale des pièces en mouvement ou composantes affectées par les pièces en mouvement.

## INTRODUCTION

Thank you for having selected a quality **MS Gregson Inc.** product. We are pleased to have you included among the many satisfied owners of our pressure washers.

Years of research have brought into the development of these fine products and only top quality components and materials are used throughout. Every machine is carefully tested and inspected before leaving our plant to ensure you years of performance.

For a continuous performance, remember that this washer is a substantial investment for you, but properly cared and maintained it will return this investment many times. As with all mechanical equipment, your washer requires proper installation, proper operation and maintenance as specified in this manual.

Please read carefully the entire manual before installing and operating this machine. Examine machine, accessories and crate carefully for shipping damage or missing parts. Report promptly any shortages or damage claims to freight carrier.

## MS GREGSON WARRANTY POLICY FOR PRESSURE WASHERS

### LIMITED WARRANTY

Pressure washers manufactured by **MS Gregson Inc.** are warranted, to the original purchaser, to be free from defects in materials and workmanship for the periods specified below. Normal use conditions, according to the instructions in the operator's manual, apply. This limited warranty is subject to the exclusions listed below, is calculated from the date of delivery to the original purchaser, and applies to the original components only. Parts replaced under this warranty will assume the remainder of the corresponding part's warranty period.

### 5 YEAR PARTS\*, 1 YEAR LABOUR WARRANTY

Metallic components manufactured by **MS Gregson Inc.**, such as frames, handles, belt guards, protective gratings and plates, covers and tanks have a 5 year warranty.

\*Pumps are warranted for 2 years by the pumps manufacturer. Manufacturer's warranty does not apply to freight damage, to freezing damage, to damage caused by replacement parts others than the manufacturer's ones, to normal wear of moving parts or components affected by moving parts.

\*\*Les serpentins de chauffage des modèles à l'huile sont protégés par une garantie au prorata de 5 ans à l'acheteur initial selon le barème décroissant suivant :

- Remplacement ou réparation sans frais durant les 2 premières années.
- Remplacement ou réparation avec 40% des frais au client durant la troisième année.
- Remplacement ou réparation avec 60% des frais au client durant la quatrième année.
- Remplacement ou réparation avec 80% des frais au client durant la cinquième année.

#### **GARANTIE DE 2 ANS SUR LES PIÈCES, 1 AN SUR LA MAIN-D'OEUVRE**

Les éléments chauffants et les serpentins de chauffage des échangeurs électriques sont couverts par une garantie de 2 ans.

#### **GARANTIE DE 1 AN SUR LES PIÈCES, 1 AN SUR LA MAIN-D'OEUVRE**

Les autres composantes, excluant les accessoires mentionnés ci-dessous et les items d'entretien courant mentionnés cidessous, sont couvertes par une garantie de 1 an sur les pièces et la main-d'oeuvre.

#### **GARANTIE DE 30 JOURS SUR LES ACCESSOIRES**

Les accessoires tels les boyaux haute pression, raccords rapides, pivots, pistolets, lances, buses, manomètres, protecteurs thermiques et options sont couverts par une garantie de 30 jours sur les pièces.

#### **GARANTIE OFFERTE PAR D'AUTRES MANUFACTURIERS**

Les moteurs électriques ou à essence, les batteries ou autres items, dont le fabricant offre directement une garantie, sont réparés dans un centre de service autorisé du fabricant correspondant. **MS Gregson Inc.** ne peut offrir de garantie sur ces items.

#### **EXCLUSIONS DE CETTE GARANTIE**

La présente garantie ne couvre pas les items suivants :

- Ajustements de routine et articles d'entretien courant tels que lubrifiants, bougies d'allumage, courroies, filtres, joints toriques, fusibles, soupapes et joints d'étanchéité de pompe.
- Dommages ou mauvais fonctionnement suite à un accident, un choc, un abus, des modifications apportées à l'équipement sans autorisation, une installation ou une réparation inadéquate, un manquement aux instructions d'entretien du fabricant ou une utilisation outrepassant les directives fournies dans le manuel de l'utilisateur ou le sens commun.
- Dommages dus au gel, détérioration chimique, rouille, corrosion, accumulation de tartre ou expansion thermique.
- Dommages causés par des composantes de remplacement autres que celles obtenues de ou approuvées par **MS Gregson Inc.**
- Dommages aux composantes suite à des fluctuations de

\*\*The heating coils on oil fired models are protected by a 5 year pro rated warranty to the original purchaser upon the following decreasing scale:

- Full replacement or repair during the first 2 years.
- Replacement or repair with customer bearing 40% of cost during the third year.
- Replacement or repair with customer bearing 60% of cost during the fourth year.
- Replacement or repair with customer bearing 80% of cost during the fifth year.

#### **2 YEAR PARTS, 1 YEAR LABOUR WARRANTY**

The heating elements and the heating coils of electric exchangers have a 2 year warranty.

#### **1 YEAR PARTS, 1 YEAR LABOUR WARRANTY**

The other components, excluding accessories listed below and normal wear items listed below, are warranted for 1 year on parts and labour.

#### **30 DAY ACCESSORIES WARRANTY**

Accessories such as discharge hoses, quick couplers, swivels, guns, lances, nozzles, pressure gauges, thermal protectors, and options are warranted for 30 days on parts.

#### **WARRANTY PROVIDED BY OTHER MANUFACTURERS**

Motors, engines, batteries or other items, which are warranted by their respective manufacturers, are serviced through these manufacturer's local authorized service centres. **MS Gregson Inc.** cannot provide warranty on these items.

#### **EXCLUSIONS OF THIS WARRANTY**

This warranty does not cover the following items:

- Routine adjustments and normal wear items such as lubricants, spark plugs, belts, filters, O-rings, fuses, pump valves and seals.
- Damage or malfunctions resulting from accidents, bumping, abuse, modifications made to the equipment without authorization, incorrect installation, improper servicing, failure to follow manufacturer's maintenance instructions, or use of the equipment beyond its stated usage specifications as contained in the operator's manual or the common sense.
- Damage due to freezing, chemical deterioration, rust, corrosion, scale build up, or thermal expansion.
- Damage caused by replacement components others than those obtained from or approved by **MS Gregson Inc.**
- Damage to components from fluctuations in electrical

tension électrique d'alimentation.

- Dommages causés par une alimentation insuffisante en eau ou une eau de mauvaise qualité.
- Dommages dus à l'utilisation d'un mauvais combustible, des impuretés ou de l'eau dans le combustible ou une panne de combustible.
- Transport jusqu'au concessionnaire, frais de déplacement, dommages durant le transport.

#### **EXÉCUTION DE RÉPARATION PENDANT LA PÉRIODE DE GARANTIE**

Pour obtenir le service de garantie sur des pièces garanties par **MS Gregson Inc.**, vous devez retourner le produit à votre concessionnaire **MS Gregson** autorisé, port payé, avec une preuve d'achat, dans les délais applicables de garantie. Si l'équipement est installé de façon permanente, les réparations seront effectuées sur place par le concessionnaire. Pour obtenir le service de garantie sur les composantes garanties par d'autres fabricants, votre concessionnaire peut vous aider à obtenir ces services dans un centre local de service autorisé.

#### **LIMITE DE LA RESPONSABILITÉ**

La responsabilité de **MS Gregson Inc.** pour les dommages particuliers, accidentels ou consécutifs est expressément déniée. En aucun temps, la responsabilité de **MS Gregson Inc.** ne peut excéder le prix d'achat du produit en question. LA PRÉSENTE GARANTIE TIENT LIEU DE TOUTE AUTRE GARANTIE, EXPLICITE OU IMPLICITE, Y COMPRIS TOUTE GARANTIE IMPLICITE D'ADAPTATION POUR UNE UTILISATION PARTICULIÈRE. **MS Gregson Inc.** n'autorise aucune autre partie, incluant les concessionnaires **MS Gregson** autorisés, à faire toute représentation ou promesse au nom de **MS Gregson Inc.** ou à modifier les termes, conditions ou limitations d'aucune façon. Il est de la responsabilité de l'acheteur de s'assurer que l'installation et l'utilisation des produits **MS Gregson** respectent les codes locaux. Bien que **MS Gregson Inc.** tente de s'assurer que ses produits rencontrent les codes nationaux, elle ne peut être responsable de la façon dont le client choisit d'installer ou d'utiliser le produit.

### **INSTALLATION DANS UN VÉHICULE**

Si le nettoyeur est installé dans un camion ou une remorque, et plus particulièrement un camion fermé ou une remorque fermée, diverses mesures doivent être prises afin d'assurer des conditions de fonctionnement et de travail sécuritaires.

#### **INSTALLATION ET POSITIONNEMENT**

Si un nettoyeur mobile doit être converti en nettoyeur stationnaire, l'ensemble de conversion doit être obtenu d'un concessionnaire **MS Gregson** autorisé.

Le nettoyeur doit être installé sur un plancher incombustible ou le

supply.

- Damage caused by insufficient water supply or poor quality water.
- Damage due to improper fuel use, impurities or water in fuel, or lack of fuel.
- Transportation to dealer, travelling fees, or freight damage.

#### **EXECUTION OF REPAIRS WITHIN THE WARRANTY PERIOD**

In order to obtain warranty service on items warranted by **MS Gregson Inc.**, you must return the product to your authorized **MS Gregson** dealer, freight prepaid, with proof of purchase, within the applicable warranty period. If the equipment is permanently installed, repairs will be carried out on the spot by the dealer. For warranty service on components warranted by other manufacturers, your authorized **MS Gregson** dealer can help you obtain warranty service through these manufacturers' local authorized service centres.

#### **LIMITATION OF LIABILITY**

**MS Gregson Inc.**'s liability for special, incidental, or consequential damages is expressly disclaimed. In no event shall **MS Gregson Inc.**'s liability exceed the purchase price of the product in question. THE WARRANTY CONTAINED HEREIN IS IN LIEU OF ALL OTHER WARRANTIES, EXPRESSED OR IMPLIED, INCLUDING ANY IMPLIED WARRANTY OF FITNESS FOR A PARTICULAR PURPOSE. **MS Gregson Inc.** does not authorize any other party, including authorized **MS Gregson** dealers, to make any representation or promise on behalf of **MS Gregson Inc.** or to modify the terms, conditions, or limitations in any way. It is the buyer's responsibility to ensure that the installation and use of **MS Gregson** products conform to local codes. While **MS Gregson Inc.** attempts to assure that its products meet national codes, it cannot be responsible for how the customer chooses to use or install the product.

### **INSTALLATION IN A VEHICLE**

If the washer is installed in a truck or a trailer, and especially in a closed truck or in a closed trailer, some safety measures must be taken in order to ensure safe conditions for operation and work.

#### **INSTALLATION AND POSITIONING**

If a mobile pressure washer has to be converted into a stationary washer, the conversion kit must be obtained from an authorized **MS Gregson** dealer.

The washer must be installed on an incombustible floor, or the

plancher doit être recouvert d'un matériau incombustible.

Le nettoyeur doit être installé à une distance d'au moins deux pieds de tout matériau combustible ou les matériaux combustibles doivent être recouverts d'un matériau incombustible.

Le nettoyeur doit être mis à la masse du véhicule dans lequel il est installé.

Les bidons contenant des produits combustibles comme l'essence ou l'huile, ainsi que les bidons contenant des produits chimiques utilisés pour le nettoyage doivent être conservés dans un compartiment hermétique, fait de matériaux incombustibles, accessible seulement de l'extérieur du véhicule et ventilé à l'extérieur du véhicule. Les différents produits conservés dans un même compartiment ne doivent pas être incompatibles. Les bidons ne doivent quitter leur compartiment que durant les opérations de remplissage.

L'aménagement intérieur du véhicule doit être tel qu'aucun objet ne risque de se déplacer durant le déplacement du véhicule ou ne gêne les déplacements de l'utilisateur durant les opérations normales ou en cas d'urgence. Les outils et accessoires doivent être rangés dans des compartiments ou solidement attachés aux murs du véhicule.

Il est recommandé d'avoir, à l'endroit le plus facilement accessible du véhicule, un extincteur de type ABC.

#### VENTILATION

Le véhicule dans lequel est installé le nettoyeur doit être ventilé. S'il s'agit d'un système de ventilation mécanique, le ventilateur doit être à l'épreuve des étincelles et le moteur ne doit pas entrer en contact avec les éventuelles vapeurs inflammables. Le ventilateur doit être installé au niveau du plancher (les vapeurs d'essence sont plus lourdes que l'air) et le plus près possible du nettoyeur. Le ventilateur doit fonctionner en permanence lorsque le véhicule est en fonction et il doit effectuer un minimum de quatre changements d'air par heure.

La ventilation mécanique peut être remplacée par une ventilation naturelle d'une efficacité équivalente. Les registres doivent être de dimensions suffisantes et être situés le plus près possible du plancher, là où s'accumulent les vapeurs inflammables.

Les gaz de combustion doivent être dirigés à l'extérieur du véhicule.

Les gaz d'échappement du brûleur doivent être acheminés à l'extérieur par un conduit d'évacuation qui ne doit pas être du type B (voir la fiche technique dans ce manuel pour connaître la température des gaz).

Les gaz d'échappement du moteur doivent eux aussi être acheminés à l'extérieur. Le tuyau d'évacuation doit être raccordé au moteur à l'aide d'un bout de tuyau flexible afin d'isoler la tuyauterie rigide des vibrations produites par le moteur.

Si les tuyaux d'évacuation traversent des parois où ils peuvent être en contact avec des matériaux combustibles, des

floor must be covered with an incombustible material.

The washer must be installed at a minimum distance of two feet from combustible materials, or the combustible materials must be covered with an incombustible material.

The washer must be electrically grounded to the vehicle in which it is installed.

The cans used for combustible products, like gasoline or furnace oil, and the cans containing chemical products used for cleaning must be kept in a hermetically sealed compartment. This compartment must be made of incombustible materials, must be accessible only from the outside of the vehicle, and must be ventilated to the outside of the vehicle. The different products stocked in a same compartment must not be incompatible. The cans must be taken off from their compartment only for filling operations.

Interior of the vehicle must be arranged in a manner that no objects may move or fall when the vehicle is moving. Nothing should obstruct passage-way for the operator in normal operations or in case of emergency. The tools and accessories must be stored in compartments or firmly attached to vehicle walls.

It is recommended to have, in an easily accessible place in the vehicle, a fire-extinguisher of the ABC type.

#### VENTILATION

The vehicle in which the pressure washer is installed must be ventilated. If a mechanical ventilation system is used, the ventilator must be spark-proof and the motor must not come into contact with flammable vapours. The ventilator must be installed at floor level (gas vapours are heavier than air) and the nearest possible to the pressure washer. The ventilator must run permanently when the vehicle is used and it must accomplish a minimum of four air changes per hour.

Mechanical ventilation may be replaced by a natural ventilation system of an equivalent efficiency. The registers must have sufficient dimensions and be located the nearest possible to the floor, where flammable vapours accumulate.

Combustion gases must be directed to the exterior of the vehicle.

The burner combustion gases must be directed to the outside by the means of a gas vent that must not be of the type B (see technical data further in this manual to inquire combustion gases temperature).

The engine combustion gases must also be directed outside of the vehicle. The exhaust pipe must be connected to the engine with a length of flexible pipe to isolate the exhaust piping from vibrations produced by the engine.

If combustion gases pipes go across a wall, a floor or a roof where they can enter in contact with combustible materials, des

précautions doivent être prises pour protéger ces matériaux combustibles. Si les tuyaux d'évacuation sont situés dans un endroit où l'utilisateur peut risquer d'entrer en contact avec eux, un grillage ou un autre moyen de protection doit être utilisé de façon à protéger l'utilisateur contre les risques de brûlure. Lorsque rendus à l'extérieur du véhicule, les gaz doivent être redirigés, si nécessaire, afin de s'assurer que le point d'évacuation ne représente aucun danger.

#### OPÉRATION

Avant de mettre le nettoyeur en marche, ouvrir les portes du véhicule et laisser le temps aux vapeurs qui pourraient s'être accumulées de se dissiper.

Durant les opérations normales, les portes du véhicule doivent demeurer complètement ouvertes afin de fournir assez d'air frais pour la combustion et la ventilation.

Ne jamais fumer dans le véhicule ni près du véhicule.

Avant de remplir les réservoirs, arrêter le moteur et lui laisser le temps de refroidir. Ne procéder au remplissage que si l'intérieur du véhicule est parfaitement ventilé. Porter une très grande attention à ne pas renverser de carburant. Si du carburant est renversé, toutes les surfaces touchées doivent être complètement asséchées avant de tenter de mettre le moteur en marche et il faut s'assurer qu'il ne reste plus de vapeurs inflammables à l'intérieur du véhicule. La trappe du toit doit être ouverte afin de faire circuler l'air vers la sortie.

Toujours conserver à portée de la main un produit absorbant en cas d'éventuel déversement.

#### DÉPLACEMENTS

Avant de déplacer le véhicule dans lequel le nettoyeur est installé, fermer la valve d'arrivée de carburant du moteur ainsi que la valve d'arrivée d'huile du brûleur afin d'éviter que le carburant ne se répande en cas de bris d'une tuyauterie de carburant et d'éviter que le carburateur du moteur ne déborde.

### **MISE EN MARCHÉ DU MOTEUR À ESSENCE**

1. S'assurer que le niveau d'huile du carter du moteur est à son niveau supérieur.
2. S'assurer d'avoir de l'essence dans le réservoir à essence.
3. Ouvrir la valve à essence.
4. Mettre l'interrupteur en position "ON".
5. Fermer l'étrangleur (choke).  
Ne pas fermer l'étrangleur si le moteur est chaud.
6. Ajuster au milieu de sa course la clé des gaz.
7. Tirer lentement la poignée de lancement jusqu'à sentir une

precautions must be taken for protecting those combustible materials. If combustion gases pipes are located in a place where the operator may come into contact with them, a grating or other means of protection must be installed in order to protect the operator against burning risks. Once outside of the vehicle, gases must be redirected, if necessary, in order to make sure that the point of evacuation does not represent any danger.

#### OPERATION

Before starting the pressure washer, open the vehicle doors and wait for dissipation of flammable vapours that may have accumulated.

During normal operations, the vehicle doors must remain completely open in order to supply enough fresh air for combustion and ventilation.

Never smoke in the vehicle or near the vehicle.

Before filling the tanks, stop the engine and let it cool down. Fill the tanks only if the interior of the vehicle is perfectly ventilated. Pay the highest attention not to spill fuel. If fuel is spilled, all concerned surfaces must be completely dried out before attempting to start the engine and make sure that there is no more flammable vapours present inside the vehicle. The roof hatch must be open to let air go toward the exit.

Always keep within reach absorbent material in case of possible spill.

#### MOVING

Before moving the vehicle in which the pressure washer is installed, close the engine fuel valve and the burner inlet oil valve to avoid fuel spillage in case of damage or rupture of fuel piping and to avoid fuel overflow from the engine carburetor.

### **STARTING PROCEDURE FOR GAS ENGINE**

1. Make sure that the oil level in the engine is "full".
2. Make sure that there is enough gas in the tank.
3. Open the fuel valve.
4. Turn on the switch.
5. Close the choke.  
Do not close the choke if the engine is warm.
6. Adjust the throttle control lever at middle position.
7. Pull the start grip lightly until resistance is felt, and then pull briskly.



résistance, puis tirer d'un coup sec.

Ne pas laisser la poignée de lancement revenir brutalement contre le moteur. La ramener doucement pour éviter tout dommage au moteur.

OU

Tourner la clé à la position "START" et la maintenir jusqu'à ce que le moteur démarre.

**NOTE:**

Ne pas utiliser le démarreur électrique plus de 5 secondes à la fois. Si le moteur refuse de démarrer, relâcher la clé et attendre 10 secondes avant de réutiliser le démarreur électrique.

Lorsque le moteur démarre, ramener la clé à la position "ON".

8. Lorsque le moteur commence à tourner, ouvrir graduellement l'étrangleur.
9. Attendre que le moteur atteigne sa température de fonctionnement.
10. Pour laver, pousser la clé des gaz au maximum.
11. Réduire la vitesse du moteur au minimum durant quelques secondes avant de l'arrêter.
12. Pour arrêter le moteur, tourner l'interrupteur en position "OFF".
13. Fermer la valve à essence.

**AVERTISSEMENT :**

*NE PAS AJOUTER D'ESSENCE DANS LE RÉSERVOIR PENDANT QUE LE MOTEUR EST EN MARCHE OU LORSQU'IL EST CHAUD.*

**MISE EN MARCHE, TRAVAIL À L'EAU FROIDE**

1. Brancher le boyau haute pression à la sortie du nettoyeur.
2. Brancher un boyau d'alimentation à l'entrée de la pompe et ouvrir la valve de ce boyau. Le débit disponible au boyau doit excéder le débit de la pompe.
3. Laisser entrer l'eau et attendre qu'elle coule par le boyau haute pression. Pour chasser l'air et les impuretés du système, laisser couler l'eau jusqu'à ce qu'elle soit limpide et sorte de façon régulière.
4. Fermer l'alimentation d'eau.
5. Brancher le boyau haute pression à l'entrée du pistolet et

Do not allow the starter grip to snap back against the engine. Return it gently to prevent damage to the starter.

OR

Turn the engine switch to the "START" position, and hold it until the engine starts.

**NOTE:**

Do not use the electric starter for more than 5 seconds at a time. If the engine fails to start, release the key and wait 10 seconds before operating the starter again.

When the engine starts, return the key to the "ON" position.

8. When the engine starts, gradually open the choke.
9. Let the engine reach its working temperature.
10. To wash, move the throttle control lever at full speed.
11. Before stopping the engine, let it idle for a moment.
12. To stop the engine, turn the switch to the "OFF" position.
13. Close the fuel valve.

**WARNING :**

*DO NOT ADD FUEL WHEN ENGINE IS RUNNING OR HOT.*

**STARTING PROCEDURE, COLD WATER WORK**

1. Connect the high pressure hose to the washer outlet.
2. Connect a water supply hose to the pump inlet and open the hose valve. The supply hose flow rate must exceed the pump flow rate.
3. Let the water come in and wait until it flows out from the high pressure hose. To drive air or dirt out of the system, let the water flow until it is limpid and comes out regularly.
4. Close the water supply.
5. Connect the high pressure hose to the gun inlet and reopen

rouvrir l'alimentation d'eau.

6. Mettre en marche le moteur de la pompe.
7. Mettre la lance en position "rinçage" (voir partie injection de savon ci-après) et appuyer sur la gâchette du pistolet.
8. Opérer le pistolet de façon continue. Ne pas alterner, en cycles de moins de 5 secondes, l'ouverture et la fermeture du pistolet.
9. Pour les travaux légers, dévisser la poignée du régulateur pour réduire la pression.

#### **MISE EN MARCHÉ, TRAVAIL À L'EAU CHAUDE**

Suivre les instructions de la section précédente, puis les suivantes :

10. Emplir le réservoir d'huile à chauffage #2 (ou plus légère).
11. Mettre en marche le brûleur.
12. Ajuster le thermostat à la température désirée.

Le nettoyeur peut maintenant être utilisé pour le nettoyage à l'eau chaude. Pour travailler à plus haute température ou à la vapeur jusqu'à 302 °F (150 °C), diminuer la pression par le régulateur situé à la sortie de la pompe. La réduction de pression peut aussi être utile lors du nettoyage de surfaces délicates.

#### **NOTE :**

Le brûleur s'arrête de chauffer lorsque le pistolet est relâché et se remet en marche lorsque le pistolet est enclenché de nouveau. Le brûleur s'arrête également de chauffer lorsque l'eau atteint la température à laquelle est ajusté le thermostat. Dans ce cas, il se remettra de lui-même en marche dès que la température de l'eau commencera à redescendre.

#### **MISE À L'ARRÊT**

1. Arrêter le brûleur.
2. Mettre la lance en position rinçage.
3. Tenir le pistolet enclenché jusqu'à ce que l'eau soit limpide et à une température de moins de 100 °F (40 °C).
4. Arrêter le moteur de la pompe.
5. Fermer la valve du boyau d'alimentation.
6. Appuyer sur la gâchette du pistolet afin de dépressuriser.

the water supply.

6. Start the pump engine.
7. Set the lance to "rinse" position (see soap injection part below) and press the gun trigger.
8. Operate the gun continuously. Do not press and release the trigger in cycles of less than 5 seconds.
9. For light works, unscrew the regulator knob to reduce the pressure.

#### **STARTING PROCEDURE, HOT WATER WORK**

Follow previous section instructions, then these ones :

10. Fill the tank with #2 furnace oil (or lighter).
11. Turn on the burner.
12. Adjust the thermostat to the desired temperature.

You can now use the washer for hot water cleaning. For higher temperature work or steam work up to 302°F (150°C), lower pressure using the pressure regulator which is located at the pump outlet. Reducing pressure can also be useful when washing delicate surfaces.

#### **NOTE :**

The burner stops heating when the gun is released and restarts when the gun is engaged again. The burner also stops when the water reaches the temperature to which the thermostat is adjusted. In that case, it will start again by itself as soon as the water temperature will drop.

#### **STOPPING PROCEDURE**

1. Stop the burner.
2. Set the lance to rinse position.
3. Keep the gun engaged until water is limpid and at a temperature lower than 100°F (40°C).
4. Turn off the pump motor.
5. Close the water supply hose valve.
6. Press the gun trigger in order to release pressure.

## RÈGLES DE SÉCURITÉ

- Ne jamais déplacer le nettoyeur en tirant sur un boyau.
- Ne jamais utiliser sous la pluie ou durant les orages électriques.
- Ne jamais diriger le jet d'eau vers le nettoyeur ou vers tout appareil électrique.
- Ne jamais diriger le jet d'eau vers soi ou vers toute autre personne.
- Ne jamais utiliser dans une échelle ou autre endroit instable.
- Ne pas faire fonctionner la pompe sans alimentation d'eau.
- Ne pas laisser fonctionner la pompe plus de 3 minutes sans utilisation (si non équipée d'un retour au réservoir).
- Ne pas laisser fonctionner le brûleur lorsque le réservoir d'huile est vide.
- S'assurer que le réservoir d'huile soit toujours propre et éviter que de l'eau ou des saletés ne s'introduisent lors des remplissages. Vider et nettoyer le réservoir en cas de doutes.
- Placer le nettoyeur dans un endroit :
  - protégé contre le froid
  - protégé contre la pluie
  - bien ventilé
  - le plus éloigné possible du point de lavage.
- Lors de travaux dans des endroits restreints ou peu aérés, il est nécessaire de diriger les gaz d'échappement à l'extérieur au moyen d'un système d'aspiration des gaz et fumées.
- Si le nettoyeur est installé dans une chambre d'équipement ou autre local, des précautions doivent être prises afin de fournir assez d'air pur pour la combustion et la ventilation.

**AVERTISSEMENT : NE PAS AJOUTER DE COMBUSTIBLE PENDANT QUE LE MOTEUR EST EN MARCHE OU LORSQU'IL EST CHAUD.**

### ÉQUIPEMENTS DE PROTECTION INDIVIDUELLE :

Selon la nature et les conditions des travaux à exécuter, les équipements de protection suivants peuvent devoir être portés :

- gants
- bottes
- lunettes
- visière
- casque de sécurité
- protecteurs acoustiques (coquilles ou bouchons)
- vêtements protecteurs.

Ces équipements doivent être imperméables et doivent pouvoir résister à l'agression des produits chimiques présents lors du nettoyage.

Ces équipements doivent être rendus disponibles aux travailleurs.

Une analyse des risques doit être faite avant de commencer les travaux de nettoyage afin d'identifier les équipements de protection individuelle particuliers qui pourraient être nécessaires

## SAFETY RULES

- Never move the washer by pulling a hose.
- Never use in the rain or during thunderstorms.
- Never direct the water jet toward the washer or toward any electrical appliance.
- Never direct the water jet toward yourself or toward anybody else.
- Never use in a ladder or other unstable places.
- Do not operate the pump without water supply.
- Do not let the pump run more than 3 minutes without using it (if not equipped with a return to tank).
- Do not let the burner run when the oil tank is empty.
- Make sure the oil tank is always clean and avoid water or dirt entering while filling the tank. If you have any doubt, empty and clean the tank.
- Install the washer in a place :
  - protected against frost
  - sheltered against rain
  - well ventilated
  - as far away as possible from washing point.
- When working in limited or non-ventilated areas, you have to direct the exhaust gases to the outside with a gas and smoke vacuum system.
- If the pressure washer is installed in an equipment room or another premise, precautions must be taken to supply enough fresh air for combustion and ventilation.

**WARNING : DO NOT ADD FUEL WHEN ENGINE IS RUNNING OR HOT.**

### INDIVIDUAL PROTECTION EQUIPMENTS:

According to the nature and conditions of the work to be done, the following protection equipments may have to be worn:

- gloves
- boots
- safety goggles
- visor
- safety helmet
- hearing protector (earmuffs or earplugs)
- protective clothing.

These equipments must be impermeable and must resist to the aggressive action of the chemical products present during washing operations.

These equipments must be made available to the workers.

Analysis of the possible risks must be made before beginning the cleaning operation in order to identify particular individual protection equipments that could be necessary (example:

(par exemple, protection respiratoire).

respiratory protection).

## ENTRETIEN

### POMPE :

Vérifier le niveau d'huile à toutes les 8 heures de fonctionnement. Changement de l'huile après 10 heures, ensuite à toutes les 200 heures. Drainer l'huile en dévissant le bouchon sous la pompe, puis remettre de l'huile à moteur SAE 20 ou SAE 30, non détergente jusqu'au milieu du voyant transparent.

### MOTEUR À ESSENCE :

Vérifier quotidiennement le niveau d'huile. Changement de l'huile après 10 heures de fonctionnement, ensuite à toutes les 50 heures. Utiliser de l'huile à moteur SAE 10W-30. Voir le manuel du fabricant pour plus de détails.

### FILTRES :

Vérifier et nettoyer régulièrement le filtre d'alimentation et la rondelle d'entrée d'eau ainsi que le filtre d'aspiration d'huile.

### SERPENTIN :

Vérifier la formation possible de calcaire dans le circuit d'eau et, si nécessaire, procéder de la façon suivante :

- Débrancher le boyau d'alimentation d'eau de l'entrée de la pompe et le remplacer par un boyau d'aspiration de 5 pieds de longueur, avec un diamètre interne de 3/4 pouce.
- Utiliser un contenant de 20 litres et y verser une solution d'eau et d'acide anti-calcaire pour nettoyeur à pression selon les proportions recommandées par le fabricant.
- Placer l'extrémité libre du boyau dans le contenant. Débrancher le boyau haute pression de l'entrée du pistolet et le placer dans le même contenant. Fermer la valve d'ajustement de l'injecteur de savon.
- Mettre en marche le moteur de la pompe. **NE PAS FAIRE FONCTIONNER LE BRÛLEUR.** Laisser la solution circuler dans le système durant une heure ou jusqu'à ce que les dépôts de calcaire soient dissous. Comme le calcaire neutralise l'acide, il peut être nécessaire de remplacer la solution durant le traitement dans les cas extrêmes.
- Lorsque l'opération est complétée :
  - nettoyer le filtre à l'entrée de la pompe
  - rebrancher le boyau d'alimentation d'eau
  - rebrancher le boyau haute pression à l'entrée du pistolet
  - faire fonctionner le nettoyeur jusqu'à ce que l'eau sortant de la buse soit limpide.
- Pour prévenir d'éventuels dommages, éviter d'éclabousser ou de renverser la solution sur le nettoyeur ou ses composants durant l'opération de détartrage.

## MAINTENANCE

### PUMP :

Check the oil level every 8 hours of work. Do the first oil change within the first 10 hours of work and subsequently, every 200 hours. Drain oil by unscrewing the plug under the pump, and fill with SAE 20 or SAE 30, non-detergent motor oil to the middle of the oil level sight glass indicator.

### GAS ENGINE :

Check the oil level daily. Do the first oil change within the first 10 hours of work and subsequently, every 50 hours. Use SAE 10W-30 motor oil. See the manufacturer manual for further details.

### FILTERS :

Regularly verify and clean the inlet water filter and rubber washer, and the oil filter.

### HEATING COIL :

Check for possible lime formation into the water circuit and, if necessary, proceed as follows :

- Disconnect the water supply hose from the pump inlet and replace it by a 5 ft suction hose that has an inside diameter of 3/4".
- Use a 20 liter container and pour in a solution of water and scaling acid for pressure washer following the manufacturer recommended proportions.
- Place the free end of the hose into the container. Disconnect the high pressure hose from the gun inlet and place it in that same container. Close the adjustment valve of the soap injector.
- Start the pump engine. **DO NOT MAKE THE BURNER RUN.** Let the solution circulate into the system for an hour or until the layer of lime has dissolved. As lime neutralizes acid, you may have to replace the solution during the treatment in extreme cases.
- When the operation has been completed :
  - clean the water inlet filter
  - plug back the water supply hose
  - plug back the high pressure hose to the gun inlet
  - let the washer run until water that comes out of the nozzle is limpid.
- To prevent possible damages, avoid to splash or spill solution on the washer or its components during the operation.

#### TENSION DES COURROIES :

Vérifier régulièrement la tension des courroies ainsi que l'alignement des poulies. Une tension du pouce de 5 lb doit donner un fléchissement de ¼ po au centre de la courroie.

### ENTRETIEN : BATTERIE AU-U154

#### MISE EN MARCHÉ INITIALE :

Recharger la batterie à pleine capacité avant de procéder au branchement. Voir la partie « Recharge de la batterie » plus loin dans cette section.

#### BRANCHEMENT DE LA BATTERIE :

Avant de procéder au branchement, s'assurer que tous les interrupteurs du nettoyeur sont en position d'arrêt. Brancher d'abord le(s) fil(s) positif(s) à la borne positive (+), puis ensuite le(s) fil(s) négatif(s) à la borne négative (-). Durant le branchement, éviter que des outils métalliques créent un court-circuit entre les deux bornes de la batterie.

#### DÉBRANCHEMENT DE LA BATTERIE :

Avant de procéder au débranchement, s'assurer que tous les interrupteurs du nettoyeur sont en position d'arrêt. Débrancher d'abord le(s) fil(s) négatif(s) de la borne négative (-), puis ensuite le(s) fil(s) positif(s) de la borne positive (+). Durant le débranchement, éviter que des outils métalliques créent un court-circuit entre les deux bornes de la batterie.

#### ENTREPOSAGE :

Si le nettoyeur doit demeurer quelques semaines sans être utilisé, débrancher la batterie et la recharger à pleine capacité. Avant l'utilisation suivante, recharger encore la batterie à pleine capacité avant de la brancher. Si le nettoyeur est entreposé dans un endroit qui n'est pas chauffé, il n'est pas nécessaire de retirer la batterie du nettoyeur. La batterie se décharge moins vite au froid que si elle est dans un endroit chauffé. Si l'entreposage se prolonge, recharger la batterie à tous les 3 mois.

#### ÉLECTROLYTE :

À toutes les 100 heures de fonctionnement ou à tous les 6 mois, vérifier le niveau de l'électrolyte (acide) de la batterie. Chaque cellule doit être vérifiée individuellement. Le niveau doit être entre les indications de niveau minimum et de niveau maximum sur le caisson de la batterie ou recouvrir légèrement le dessus des plaquettes. Le niveau doit être vérifié lorsque la batterie est parfaitement chargée. S'il est nécessaire de rajouter du liquide à l'électrolyte, utiliser de l'eau distillée. Ne pas rajouter d'acide ni utiliser l'eau du robinet.

Le dessus de la batterie doit être maintenu propre et sec. Garder les bouchons d'aération en place durant l'utilisation et la recharge. Ne les enlever que pour vérifier le niveau d'électrolyte ou pour ajouter de l'eau distillée.

#### BELTS TENSION :

Check regularly the belts tension, to have ¼" down with your thumb at the center of the belt with a 5 lb. tension. Also be sure the pulleys are always aligned.

### MAINTENANCE : AU-U154 BATTERY

#### INITIAL START UP :

Recharge the battery to full capacity before connecting it to the pressure washer. Refer to "Recharging the battery", further in this section.

#### CONNECTING THE BATTERY :

Before connecting the battery, make sure that all the washer switches are turned off. Connect the positive wire(s) to the positive pole first, then connect the negative wire(s) to the negative pole. When proceeding to these connections, make sure that metallic tools do not cause a short-circuit between the two battery poles.

#### DISCONNECTING THE BATTERY :

Before disconnecting the battery, make sure that all the washer switches are turned off. Disconnect the negative wire(s) from the negative pole first, then disconnect the positive wire(s) from the positive pole. When disconnecting, make sure that metallic tools do not cause a short-circuit between the two battery poles.

#### STORAGE :

If the washer is not to be used for a couple of weeks, disconnect the battery and recharge it to full capacity. Before the next use, recharge again the battery to full capacity before connecting it. If the washer is stored in a cold place, it is not necessary to remove the battery from the washer. The battery loses its charge slower in cold conditions than if it was in a heated place. If storage has to be extended, recharge the battery to its full capacity every 3 months.

#### ELECTROLYTE :

Every 100 hours of work or every 6 months, check the battery electrolyte (acid) level. Each cell must be individually checked. Level must be between minimum level and maximum level indicated on the battery casing or it must slightly cover the plates top. Electrolyte level must be checked when the battery is fully charged. If it is necessary to add liquid to electrolyte, use distilled water. Do not add acid or tap water.

The top of the battery must be kept clean and dry. Keep vent caps in place during use and recharging. Remove them only to check electrolyte level or to add distilled water.

#### RECHARGE DE LA BATTERIE :

Utiliser un chargeur qui régularise la tension à un niveau fixe. Ce niveau doit être entre 14 et 14.5 volts. Le chargeur doit aussi être muni d'un ampèremètre afin de pouvoir déterminer quand la batterie sera suffisamment chargée. Pour plus de sécurité, utiliser un chargeur avec un système de protection contre les polarités inversées, ou au moins avec un indicateur de polarité.

S'assurer que le chargeur est hors circuit (OFF) avant de le connecter à la batterie. Brancher d'abord la pince alligator rouge (positive) sur la borne positive de la batterie puis la pince noire sur la borne négative. Bien ancrer les dents des pinces dans le métal des bornes. Mettre ensuite le chargeur en marche.

Durant la recharge, s'assurer qu'il n'y ait pas de source de chaleur, d'étincelles ou de flamme nue près de la batterie; les gaz dégagés sont explosifs.

La tension étant régularisée par le chargeur, la batterie n'acceptera que le courant qu'elle peut absorber selon sa condition et son état de charge. Le courant sera plus élevé au départ puis diminuera progressivement. Lorsque le courant sera de moins de 0.6 ampère, la batterie sera pleinement chargée. À ce moment, mettre le chargeur hors circuit puis débrancher les pinces alligators en commençant par débrancher la pince négative. Dans le cas d'une batterie à plat, la recharge peut durer jusqu'à 8 heures.

Ne jamais laisser le chargeur sans surveillance. Si la recharge n'est pas arrêtée lorsque la batterie est parfaitement chargée, la surcharge qui suivra produira une sulfatation de la batterie, réduisant sa puissance et réduisant considérablement sa durée de vie possible.

#### PRÉCAUTIONS :

Toujours débrancher la batterie avant de la recharger.

Ne recharger la batterie que dans un endroit bien aéré.

La batterie contient de l'acide sulfurique. Éviter tout contact avec la peau, les yeux ou les vêtements. Porter des gants de caoutchouc et des lunettes ou une visière lors de la manipulation, du remplissage ou de la recharge. Si de l'électrolyte est projeté dans les yeux ou sur la peau, nettoyer avec une grande quantité d'eau pure et appeler immédiatement un médecin.

La batterie produit de l'hydrogène et de l'oxygène gazeux durant la recharge. Tenir toute source d'allumage éloignée. Lors de la vérification du niveau d'électrolyte, utiliser une lampe de poche ou une lumière permanente pour l'éclairage. Ne pas allumer ou éteindre la source d'éclairage près de la batterie. Ne pas fumer ou provoquer d'étincelles.

Ne jamais déposer d'outils en métal, tels que clés ou tournevis, sur le dessus de la batterie.

Ne jamais débrancher une batterie en état de marche. Fermer d'abord tous les interrupteurs.

#### RECHARGING THE BATTERY :

Use a charger that regulates voltage to a fixed level. This regulated voltage must be between 14 and 14.5 volts. The charger must also have an ammeter. The ammeter will be used to determine at which moment the battery is fully charged. For more security, use a charger with a protection system against reversed polarities or, at least, with a polarity indicator.

Make sure the charger is turned off before connecting it to the battery to be charged. First, connect the red alligator clip (positive) to the battery positive pole, then the black alligator clip to the negative pole. Anchor securely the clips claws to metal. After that, turn on the charger.

While recharging, avoid any source of heat, sparks, or open flame near the battery; gas produced are explosive.

Because voltage is regulated by the charger, the battery accepts only current that it can take according to its condition and state of charge. Current is higher in the beginning and slowly decreases. When current is less than 0.6 ampere, the battery is fully charged. At this moment, turn off the charger and disconnect the alligator clips, beginning by the negative clip. In the case of a dead battery, recharging may take up to 8 hours.

The charger must be attended while recharging. If the charger is not stopped when the battery is fully charged, additional charging will cause sulphatization of the battery plates, reducing power and also reducing the battery expected life.

#### PRECAUTIONS :

Always disconnect the battery before recharging.

Recharge only in a well vented area.

The battery contains sulphuric acid. Avoid contact with skin, eyes or cloths. Wear rubber gloves and eyeglasses or visor when handling, filling or recharging the battery. If electrolyte splashes in the eyes or on the skin, rinse with a large quantity of pure water and call a physician immediately.

The battery produces gaseous hydrogen and oxygen while recharging. Keep away all sources of lighting. When checking electrolyte level, use a flashlight or permanent light for lighting. Do not turn on or turn off the lighting source near the battery. Do not smoke or produce sparks.

Never let metal tools, like wrenches or screwdrivers, rest onto the battery.

Never disconnect a running battery. Turn off all the switches first.

## REMISAGE POUR L'HIVER ET/OU TRANSPORT PAR TEMPS FROID

Durant l'hiver et les périodes froides, si le nettoyeur risque le gel, il est recommandé de prendre les précautions suivantes après l'utilisation:

- Brancher un boyau d'air comprimé à l'entrée de la pompe et enclencher le pistolet de manière à expulser toute l'eau du circuit (durée 5 à 10 minutes).

OU

- Brancher un bout de boyau à l'entrée d'eau de la pompe.
- Plonger l'autre extrémité de ce boyau dans un récipient contenant une solution 50% eau et 50% antigel (ne pas utiliser de liquide lave-vitre ou d'alcool).
- Mettre le moteur en marche.
- Appuyer sur la gâchette jusqu'à ce que la solution sorte par la buse.
- Relâcher la gâchette pour emplir la tuyauterie du système de retour à l'entrée.
- Arrêter le moteur.
- Appuyer sur la gâchette pour dépressuriser.

**ATTENTION:** Ne pas oublier qu'à 0 °C, la machine peut geler et que par temps très froid, elle peut geler en moins de 5 minutes.

## AVERTISSEMENTS

NE PAS UTILISER D'ESSENCE, DE PRODUITS DE VIDANGE NI D'HUILE CONTENANT DE L'ESSENCE OU DES SOLVANTS.

NE PAS RACCORDER CETTE MACHINE À UN CONDUIT D'ÉVACUATION DE TYPE B.

RISQUE D'INJECTION ET DE BLESSURES GRAVES. SE TENIR À L'ÉCART DU JET. NE PAS DIRIGER LE JET DE SORTIE VERS QUI QUE CE SOIT. CONFIER L'UTILISATION DE CET ÉQUIPEMENT À UN OPÉRATEUR QUALIFIÉ.

## WINTERIZATION AND/OR COLD TEMPERATURE TRANSPORTATION (FREEZING)

During winter and cold periods, if there is a freezing risk for the washer, it is recommended to take the following precautions:

- Connect a compressed air hose at the inlet of the pump and operate the gun until no water comes out of the circuit (5 to 10 minutes).

OR

- Connect a short length of hose to pump inlet.
- Immerse the other end of the hose in a container filled with a 50% water and 50% antifreeze mix (do not use windshield washer fluid or alcohol).
- Start the motor.
- Press the gun trigger until solution comes out from the nozzle.
- Release the trigger so that solution enters by-pass piping.
- Stop the motor.
- Press trigger to release pressure.

**ATTENTION:** Do not forget that at 0°C, the machine can freeze and by extreme cold, it takes less than 5 minutes.

## WARNINGS

DO NOT USE GASOLINE, CRANKCASE DRAININGS OR OIL CONTAINING GASOLINE OR SOLVENTS.

THIS MACHINE IS NOT TO BE CONNECTED TO A TYPE B GAS VENT.

RISK OF INJECTION OR SEVERE INJURY. KEEP CLEAR OF NOZZLE. DO NOT DIRECT DISCHARGE STREAM AT PERSONS. THIS EQUIPMENT IS TO BE USED BY TRAINED OPERATORS.

DONNEES TECHNIQUES S5050GH	
Usage	Professionnel
Débit	5 gal US/min (18.9 l/min)
Pression maximum	5000 lb/po <sup>2</sup> (345 bar)
Moteur	Honda, GX630
Vitesse	3450 tr/min
Arbre	Mâle, 1 po
Consommation	1.52 gal US/h (5.75 l/h)
Réservoir d'essence	9 gal US (34 l)
Démarrage	Démarreur électrique
Pompe	Comet, CO-TWS5050S
Vitesse	1650 tr/min
Type	Piston-céramique
Entraînement	Par courroies
Protection de la pompe	Filtre à tamis métallique
Boyaux pression	Boyaux 3/8 po x 50 pi x 6000 lb/po <sup>2</sup> avec quick-coupleurs à billes
Pistolet	5000 lb/po <sup>2</sup> x 10 gal/min
Lance	Simple, 48 po
Buses pression	15045, 25045, 40045
Brûleur	1/6 HP, 12 Vcc, 12 A
Contrôles	12 Vcc
Soupape de sécurité	5500 lb/po <sup>2</sup> (380 bar)
Gicleur d'huile	DELAVAN 2.50 – 90°B
Pression d'huile	140 lb/po <sup>2</sup> (9.7 bar)
Aiguille d'air / bande d'air	6 / 10
Consommation maximum	2.7 gal US/h (10.4 l/h)
Btu/h, consommation / net	385 000 / 315 000
Capacité du réservoir	20 gal US (75 l)
Température d'échappement	615 °F (324 °C)
Émission d'oxyde de carbone	0 ppm
Diamètre du col de cheminée	8 po
Température à plein débit	86 à 200 °F (30 à 93 °C)
Température à débit réduit	86 à 302 °F (30 à 150 °C)
Dimensions / poids (L x l x h)	60 x 26 x 53 po / 900 lb (152 x 66 x 135 cm / 409 kg)

TECHNICAL DATA S5050GH	
Use	Professional
Flow rate	5 US gpm (18.9 l/min)
Maximum pressure	5000 psi (345 bar)
Engine	Honda, GX630
Rotation speed	3450 rpm
Shaft	Solid shaft, 1"
Consumption	1.52 US gph (5.75 l/h)
Fuel tank	9 US gal (34 l)
Starting	Electric starter
Pump	Comet, CO-TWS5050S
Rotation speed	1650 rpm
Type	Ceramic plunger pump
Drive	Belt driven
Pump protection	Metal screen filter
Pressure hose	Quick disconnect hose, 3/8" x 50' x 6000 psi
Gun	5000 psi x 10 gpm
Wand	Single, 48"
Pressure nozzles	15045, 25045, 40045
Burner	1/6 HP, 12 Vdc, 12 A
Controls	12 Vdc
Safety relief valve	5500 psi (380 bar)
Oil nozzle	DELAVAN 2.50 – 90°B
Oil pressure	140 psi (9.7 bar)
Air shutter / air band	6 / 10
Maximum consumption	2.7 US gph (10.4 l/h)
Btu/h, consumption / net	385 000 / 315 000
Tank capacity	20 US gal (75 l)
Exhaust temperature	615°F (324°C)
Carbon monoxide emission	0 ppm
Flue collar diameter	8"
Temperature, full flow	86 to 200°F (30 to 93°C)
Temperature, reduced flow	86 to 302°F (30 to 150°C)
Dimensions / weight (L x W x H)	60" x 26" x 53" / 900 lb. (152 x 66 x 135 cm / 409 kg)



PROBLÈME	CAUSE	SOLUTION	FAULT	CAUSE	REMEDY		
<b>POMPE</b>							
Le moteur fonctionne, mais la pompe ne pompe pas.	Les valves de la pompe sont bloquées par des saletés.	Nettoyer les valves. Vérifier ou ajouter un filtre à l'entrée de la pompe.	The motor runs but the pump does not work.	The pump valves are jammed by dirt.	Clean the valves. Check or add a filter at the pump inlet.		
	Les joints toriques des valves sont abîmés.	Remplacer.		The O' rings of the valves are damaged.	Replace.		
	La clavette (clé) de la pompe est brisée.	Remplacer.		The pump key is broken.	Replace.		
La pompe fonctionne, mais ne donne pas la pression maximum.	La buse est usée ou de calibre incorrect.	Vérifier le calibre recommandé ou remplacer.	The pump runs, but does not give maximum pressure.	The nozzle is worn or has not the proper size.	Check for the recommended size or replace.		
	Le manomètre ne donne pas une bonne lecture.	Remplacer.		The reading of the gauge is wrong.	Replace.		
	De l'eau sort par la buse à savon.	Réparer la lance.		Water flows out from the soap nozzle.	Repair the dual lance.		
	Fuites dans la ligne à haute pression.	Corriger les fuites.		Leaks in the high pressure line.	Stop the leaks.		
	Le siège ou la valve du régulateur sont sales ou usés.	Vérifier, nettoyer ou remplacer les pièces défectueuses.		The seat or the valve of the regulator are dirty or worn.	Check, clean or replace the defective parts.		
	Les valves de la pompe sont usées ou sales.	Nettoyer ou remplacer.		The pump valves are worn or dirty.	Clean or replace.		
	Les garnitures de la pompe sont usées.	Remplacer.		Pump water seals are worn.	Replace.		
	La pompe aspire de l'air.	Vérifier la tuyauterie de l'alimentation.		Pump is sucking air.	Check the supply piping.		
	L'alimentation en eau est insuffisante.	Vérifier si le débit de l'alimentation répond aux besoins de la pompe.		The water supply is insufficient.	Check if the supply flow provides the pump's needs.		
	La pression n'est pas régulière.	Les valves de la pompe sont sales ou usées.		Nettoyer ou remplacer.	Fluctuating pressure.	Valves are worn or dirty.	Clean or replace.
		Les garnitures sont usées.		Remplacer.		Water seals are worn.	Replace.
La pompe aspire de l'air.		Vérifier la tuyauterie de l'alimentation.	Pump is sucking air.	Check the supply piping.			

PROBLÈME	CAUSE	SOLUTION	FAULT	CAUSE	REMEDY
	L'alimentation en eau est insuffisante.	Vérifier si le débit de l'alimentation répond aux besoins de la pompe.		The water supply is insufficient.	Check if the supply flow provides the pump's needs.
Le boyau et le fusil vibrent anormalement.	Les valves de la pompe sont sales ou usées. Les garnitures de la pompe sont usées. Une bielle est brisée.	Nettoyer ou remplacer. Remplacer. Remplacer.	Excessive vibration in delivery hose and gun.	Pump valves are dirty or worn. Pump water seals are worn. A connecting rod is broken.	Clean or replace. Replace. Replace.
La pompe est bruyante.	Les roulements sont usés. La pompe aspire de l'air. L'alimentation en eau est insuffisante. La température de l'eau est trop élevée. La clavette (clé) de la pompe est usée.	Remplacer. Vérifier la tuyauterie de l'alimentation. Vérifier le débit de l'alimentation. Baisser la température de l'eau. Remplacer.	Noisy pump.	Bearings are worn. Pump is sucking air. Water supply is insufficient. Inlet water temperature is too high. The pump key is worn.	Replace. Check the supply piping. Check the supply flow. Lower the inlet water temperature. Replace.
Présence d'eau dans l'huile (huile blanche).	Les garnitures de la pompe sont usées. Haut pourcentage d'humidité dans l'air. Nettoyage de la pompe avec la buse.	Remplacer. Augmenter la fréquence des vidanges d'huile. Ne jamais diriger le jet d'eau vers le nettoyeur.	Presence of water in oil (white oil).	Pump water seals are worn. High humidity in the air. Cleaning of the pump with the nozzle.	Replace. Increase the oil change frequency. Never direct the jet toward the washer.
Fuite d'huile sous la pompe.	Joint d'arbre brisé ou usé. Tige de piston rayée ou usée. Joint sur tige de piston brisé ou usé. Prise d'air bloquée. Prise d'air remplacée par un bouchon non ventilé.	Remplacer. Remplacer. Remplacer. Nettoyer. Remettre les pièces d'origine.	Oil dripping under the pump.	Crankshaft oil seal broken or worn. Piston guide scratched or worn. Piston guide oil seal broken or worn. Air vent jammed. Air vent replaced by a non-ventilated cap.	Replace. Replace. Replace. Clean. Put the origin parts back.
De l'eau dégoutte entre la tête et le carter de la pompe.	Les garnitures de la pompe sont usées.	Remplacer.	Water dripping between pump head and crankcase.	Pump water seals are worn.	Replace.

PROBLÈME		CAUSE	SOLUTION	FAULT	CAUSE	REMEDY
<b>RÉGULATEUR</b>						
Le régulateur s'enclenche et déclenche lorsque le pistolet est relâché.	Le pistolet ne ferme pas complètement.	Fuites sur la ligne haute pression.	Ajuster ou réparer le pistolet. Corriger les fuites.	The regulator engages and releases when the gun trigger is released.	The gun does not properly close.	Adjust or repair the gun.
	La soupape de retenue du régulateur ne ferme pas complètement.	Le système d'étanchéité du piston du régulateur est usé.	Remplacer les pièces défectueuses.		Leaks on the high pressure line.	Stop the leaks.
	Le système d'étanchéité de la tige du régulateur est usé.	De l'eau va dans le réservoir de savon.	Remplacer les pièces défectueuses.		The regulator check valve does not properly close.	Replace the defective parts.
	Le débit n'est pas suffisant pour maintenir le régulateur enclenché (buse obstruée).	Le pistolet ne ferme presque plus.	Nettoyer la buse (problème rencontré sur buses interchangeables).		The regulator piston seal kit is worn.	Replace the defective parts.
	La pompe reste sous pression lorsque le pistolet est relâché.	La soupape de retenue du régulateur ne ferme plus.	Réparer le pistolet. Réparer la soupape.		The regulator guide seal kit is worn.	Replace the defective parts.
	Fuite d'eau par la tige du régulateur.	Le système d'étanchéité de la tige du régulateur est usé.	Remplacer les pièces défectueuses.		Water coming into the soap jar.	Clean or repair the soap injector check valve.
Le régulateur s'enclenche et déclenche lorsque le pistolet est enclenché.	Le débit n'est pas suffisant pour maintenir le régulateur enclenché (buse obstruée).	Le pistolet ne ferme presque plus.	Nettoyer la buse (problème rencontré sur buses interchangeables).	The regulator engages and releases when the gun trigger is engaged.	There is not enough flow to maintain the regulator engaged (jammed nozzle).	Clean the nozzle (problem encountered with interchangeable nozzles).
	La pompe reste sous pression lorsque le pistolet est relâché.	La soupape de retenue du régulateur ne ferme plus.	Réparer le pistolet. Réparer la soupape.		The gun does not properly close.	Repair the gun.
	Fuite d'eau par la tige du régulateur.	Le système d'étanchéité de la tige du régulateur est usé.	Remplacer les pièces défectueuses.		The regulator check valve does not close.	Repair the check valve.
				Water dripping from the regulator guide.	The regulator guide seal kit is worn.	Replace the defective parts.

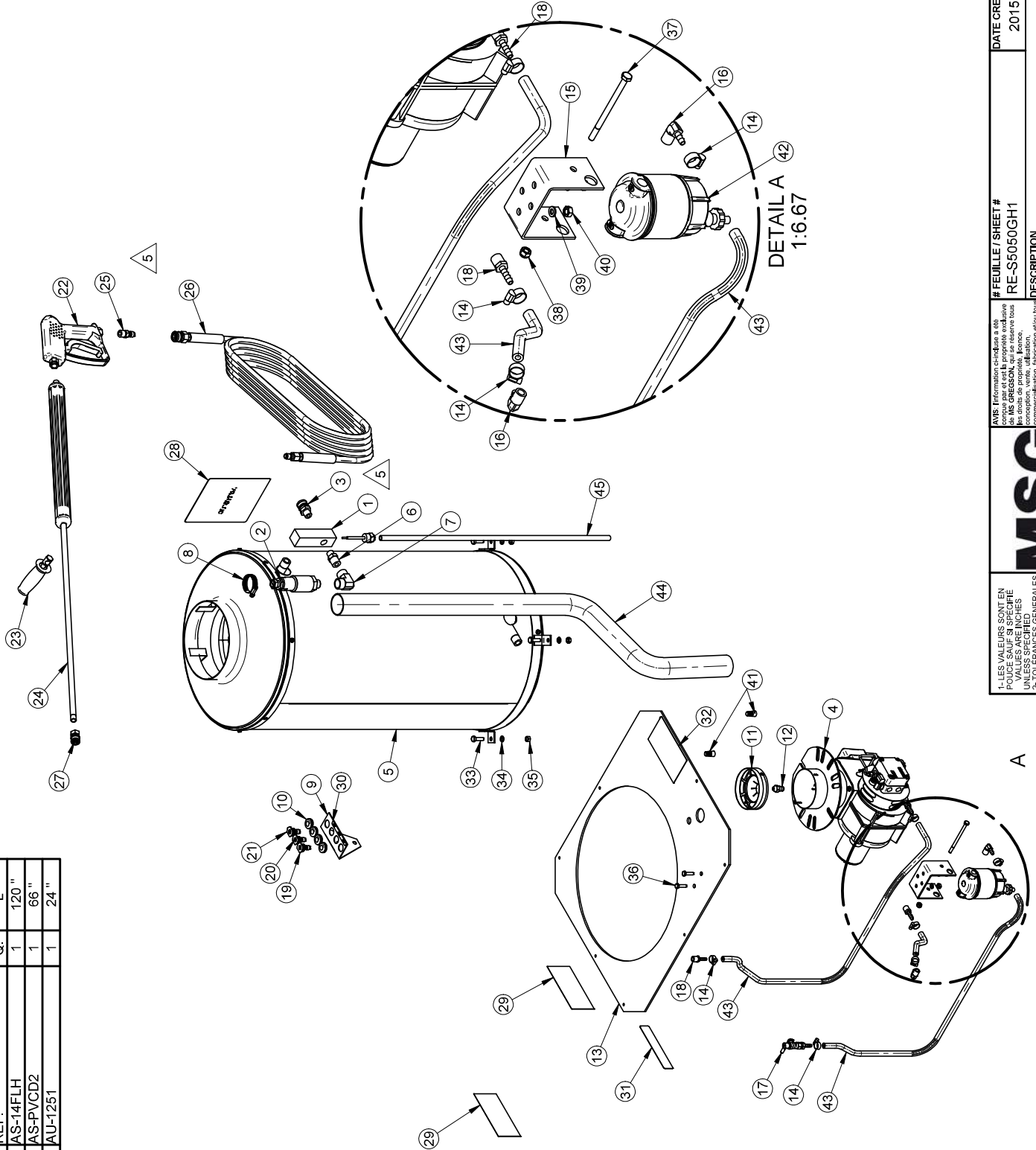
PROBLÈME		CAUSE	SOLUTION	FAULT	CAUSE	REMEDY
<b>OIL BURNER</b>						
Le brûleur produit de la fumée blanche.	Présence d'eau dans le réservoir d'huile.	Vider et nettoyer le réservoir. Remplir avec de l'huile non contaminée.	The burner produces white smoke.	Presence of water into the oil tank.	Empty and clean the tank. Fill with clean oil.	
	Le réservoir est presque vide.	Remplir le réservoir.		The tank is almost empty.	Fill the tank.	
	L'électrovanne est défectueuse.	Réparer ou remplacer.		The electrovalve is defective.	Repair or replace.	
Le brûleur produit de la fumée noire.	La pression d'huile est incorrecte.	Ajuster selon les recommandations du manufacturier.	The burner produces black smoke.	Oil pressure is incorrect.	Adjust according to manufacturer recommendations.	
	Le réglage de l'air est incorrect.	Ajuster selon les recommandations du manufacturier.		Air regulation is incorrect.	Adjust according to manufacturer recommendations.	
	Le gicleur d'huile est sale ou usé.	Remplacer.		The oil nozzle is dirty or worn.	Replace.	
	La pompe d'huile est sale.	Démonter et nettoyer.		The oil pump is dirty.	Dismantle and clean.	
	Le filtre d'huile est sale.	Remplacer.		The oil filter is dirty.	Replace.	
	L'électrovanne est défectueuse.	Réparer ou remplacer.		The electrovalve is defective.	Repair or replace.	
La température de l'eau est insuffisante.	Le thermostat n'est pas réglé à la température désirée.	Ajuster le thermostat.	The water temperature is not sufficient.	The thermostat is not set to the desired temperature.	Adjust the thermostat.	
	Le thermostat est défectueux.	Remplacer.		The thermostat is defective.	Replace.	
	Du calcaire s'est formé dans le serpentin.	Détartrer le serpentin (voir section entretien).		Lime has built up inside the heating coil.	Scale the coil (see maintenance section).	
À quelques reprises, le brûleur fonctionne quelques minutes puis s'arrête.	Le filtre d'huile est sale.	Remplacer.	Several times, the burner runs for a few minutes, then stops.	The oil filter is dirty.	Replace.	
	Le joint entre le moteur et la pompe est endommagé.	Remplacer.		The coupling between the motor and the oil pump is damaged.	Replace.	
Le brûleur continue de chauffer lorsque le pistolet est relâché.	L'interrupteur à débit ou à pression est défectueux.	Réparer ou remplacer.	The burner continues to heat when the gun trigger is released.	The flow switch or pressure switch is defective.	Repair or replace.	

PROBLÈME	CAUSE	SOLUTION	FAULT	CAUSE	REMEDY
Le brûleur s'éteint ou refuse de s'allumer.	L'électrovanne est défectueuse.	Remplacer.	The burner extinguishes or refuses to light.	The electrovalve is defective.	Replace.
	Le réservoir d'huile est vide.	Remplir le réservoir.		The oil tank is empty.	Fill the tank.
	Le filtre d'huile est bouché.	Remplacer.		The oil filter is blocked.	Replace.
	Le gicleur d'huile est bouché.	Remplacer.		The oil nozzle is blocked.	Replace.
	La pompe d'huile est défectueuse.	Réparer ou remplacer.		The oil pump is defective.	Repair or replace.
	L'électrovanne est défectueuse.	Remplacer.		The electrovalve is defective.	Replace.
	Le joint entre le moteur et la pompe d'huile est brisé.	Remplacer.		The coupling between the motor and the oil pump is broken.	Replace.
	L'interrupteur à débit ou à pression est défectueux.	Réparer ou remplacer.		The flow switch or pressure switch is defective.	Repair or replace.
	Le thermostat est mal réglé ou est défectueux.	Vérifier ou remplacer.		The thermostat is not adjusted or is defective.	Check or replace.
	Un fusible a brûlé.	Remplacer.		A fuse has blown.	Replace.
	Le protecteur du moteur du brûleur est déclenché.	Ré-enclencher le protecteur.		The burner motor protector has tripped.	Reset.
	Le transformateur d'ignition est défectueux.	Remplacer.		The ignition transformer is defective.	Replace.
	Les électrodes sont défectueuses ou déplacées.	Ajuster selon les recommandations du manufacturier ou remplacer.		The electrodes are defective or have moved.	Adjust the electrodes according to manufacturer recommendations or replace.
Le moteur du brûleur est défectueux.	Réparer ou remplacer.	The burner motor is defective.	Repair or replace.		

AVANT / BEFORE S/N 2309690

#	REF.	Q.	L"
43	AS-14FLH	1	120"
44	AS-PVCD2	1	66"
45	AU-1251	1	24"

#	REF.	Q.
1	MS-FC0005	1
2	GP-ZKS3	1
3	JB-3FMBS	1
4	RE-MS302A	1
5	MS-7270MI-G	1
6	AU-S1022DC	1
7	AU-S1000D	1
8	DA-SHAS20	1
9	MS-S4BLR	1
10	JA-77	4
11	BK-F310	1
12	WA-25090B	1
13	MS-A8TFC18~3D	1
14	DA-MH4	6
15	MS-SFH	1
16	JB-EMB0202BR	2
17	JB-0274B4MBT	1
18	JB-IMB0202BR	3
19	JB-QMIEG15045	1
20	JB-QMEG25045	1
21	JB-QMEG40045	1
22	AU-GJ21290B	1
23	AU-200009600	1
24	AU-ST002	1
25	JB-3FPMS	1
26	RE-H3850HQCS	1
27	JB-2FB5	1
28	AU-PNS7NC	1
29	AU-DECMSLOGOA-G	2
30	AU-DECIDJETLD25	1
31	AU-DECHUILE	1
32	AU-DECJH	1
33	BT-5161	4
34	BT-LW516	4
35	BT-N516	4
36	BT-141	2
37	BT-144	1
38	BT-LN14	1
39	BT-LW14	2
40	BT-N14	2
41	JA-90338	2
42	AP-341040	1



1- LES VALEURS SONT EN POUCES SAUF SI SPECIFIE  
 UNITS ARE IN INCHES UNLESS OTHERWISE SPECIFIED  
 2- TOLERANCES GENERALES  
 Fraç.: ± 1/16"  
 X.X: ± 0.1"  
 X.XX: ± 0.01"  
 X.XXX: ± 0.005"



AVIS: Information c-incluse a été vérifiée par un ingénieur qualifié de M S GREGGON pour garantir les droits de propriété, l'absence de contrefaçon, l'absence de communication, utilisation et/ou droits de reproduction. Adresser toute demande de reproduction à M S GREGGON, qui réserve all patent rights therein, and reproduction rights therein.

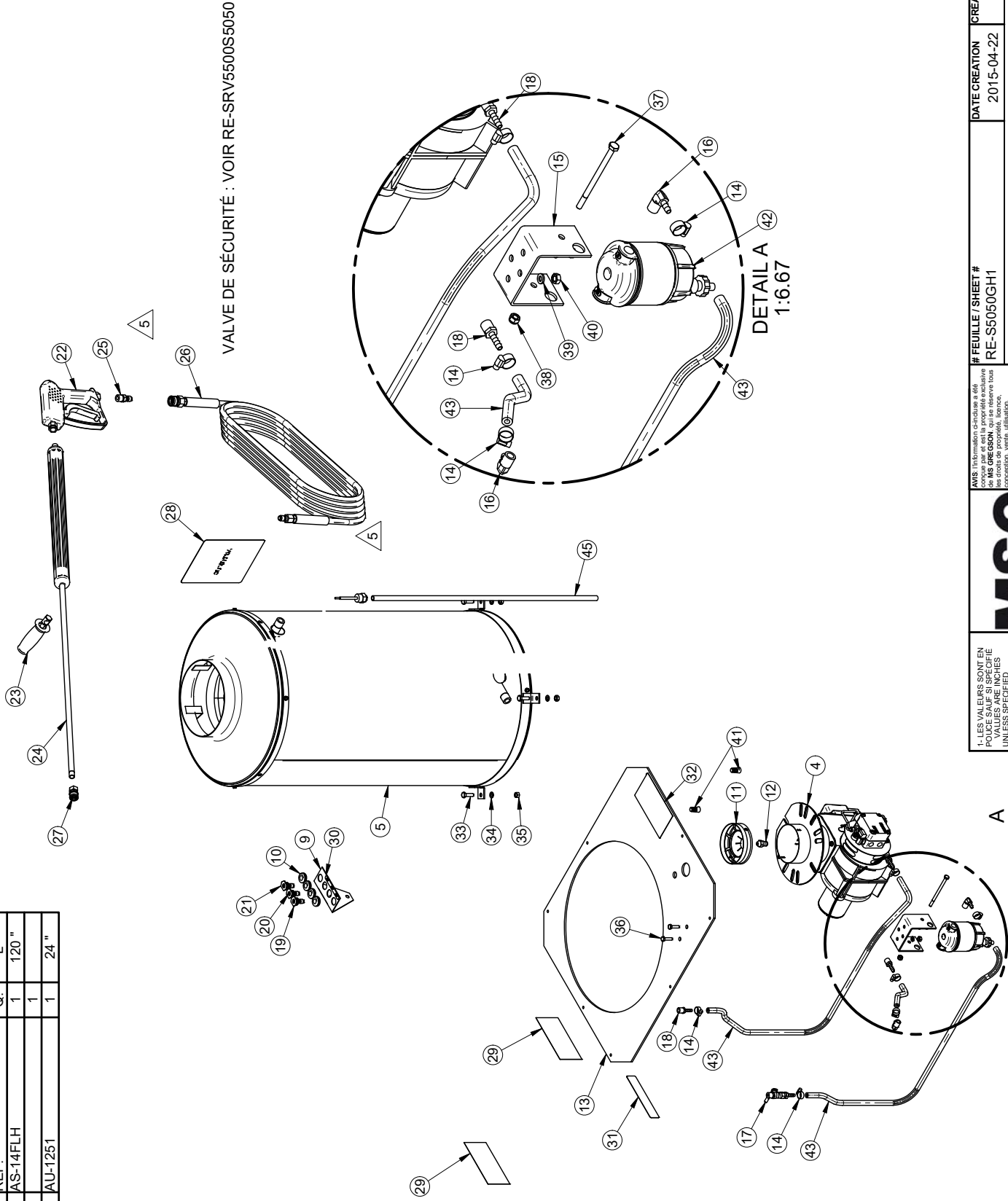
# FEUILLE / SHEET #	DATE CREATION	CREATEUR / CREATOR	REVISION DATE	PAGE
RE-S5050GH1	2015-04-22	roya	2022-12-21	1 of 1
DESCRIPTION	REVISION PAR / BY	ECHELLE / SCALE	REVISION	
Ch chauffe-eau à l'huile 12 V S5050GH	trudej	1:1.4.29		5
#DESSIN / DRAWING #				
RE-S5050GH1				

Rev	Description	Date	Approbation
Rev 5	JB-3FPMS et JB-3FMBS étaint APS144F, JB-OCV37F et JB-OCV395M, RE-M3850HQCS	2022-12-21	trudej
Rev 4	JB-FC0005		

APRÈS / AFTER S/N 2309689

#	REF.	Q.	L"
43	AS-14FLH	1	120"
44		1	
45	AU-1251	1	24"

#	REF.	Q.
2		
3		
4	RE-MS302A	1
5	MS-7270MI-G	1
6		
7		
8		
9	MS-S4BLR	1
10	JA-77	4
11	BK-F310	1
12	WA-25090B	1
13	MS-A8TFC18-3D	1
14	DA-MH4	6
15	MS-SFH	1
16	JB-EMB0202BR	2
17	JB-0274B4MBT	1
18	JB-IMB0202BR	3
19	JB-QMEG15045	1
20	JB-QMEG25045	1
21	JB-QMEG40045	1
22	AU-GI21290B	1
23	AU-200009600	1
24	AU-ST002	1
25	JB-3FPMS	1
26	RE-H3850HQCS	1
27	JB-2FB5	1
28	AU-PNS7NC	1
29	AU-DECM5LOGOA-G	2
30	AU-DECIDJETLD25	1
31	AU-DECHUILE	1
32	AU-DECIH	1
33	BT-5161	4
34	BT-LW516	4
35	BT-N516	4
36	BT-141	2
37	BT-144	1
38	BT-LN14	1
39	BT-LW14	2
40	BT-N14	2
41	JA-90338	2
42	AP-341040	1



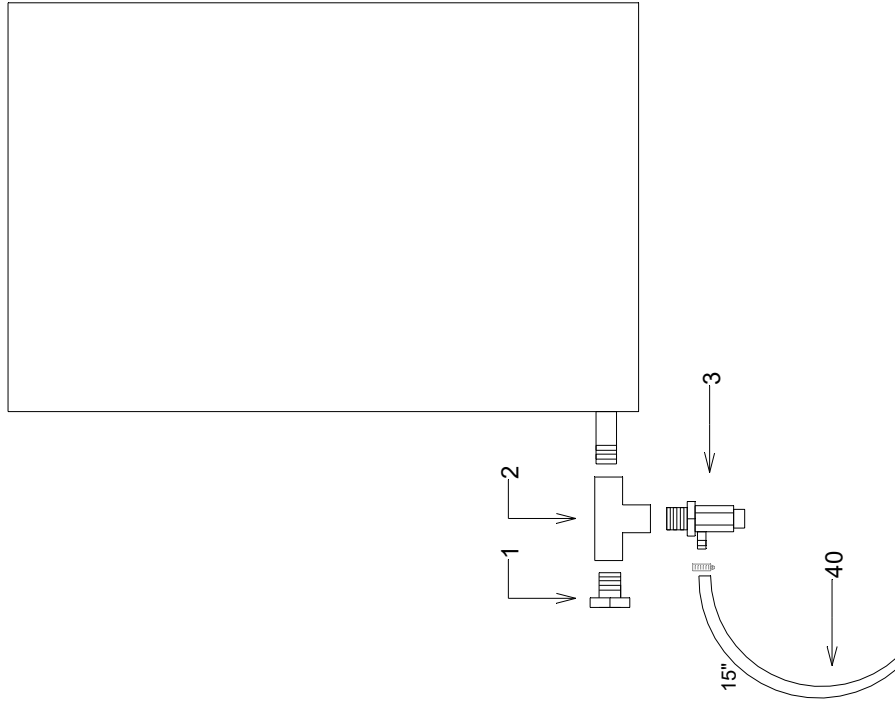
<p>1- LES VALEURS SONT EN POUCES SAUF SI SPECIFIÉ</p> <p>UNITS ARE IN INCHES UNLESS OTHERWISE SPECIFIED</p> <p>2- TOLERANCES GENERALES</p> <p>Frac.: ± 1/16"</p> <p>XX: ± 0.1"</p> <p>XXX: ± 0.005"</p>		<p>AVIS: l'information ci-dessus a été vérifiée par MS GREGGON et est réservée aux droits de propriété, licence, communication, fabrication et/ou droits de reproduction. Toute réimpression sans autorisation écrite de MS GREGGON est interdite. MS GREGGON, who reserves all patent rights thereon.</p>	# FEUILLE / SHEET #	DATE CREATION	CREATEUR / CREATOR	REVISION DATE	PAGE
			RE-S5050GH1	2015-04-22	roya	2023-05-10	1 of 1
<p>DESCRIPTION</p> <p>Ch chauffe-eau à l'huile 12 V S5050GH</p>		<p>REVISION</p> <p>R. D.</p>		<p>ECHELLE / SCALE</p> <p>1:14.29</p>		<p>REVISION</p> <p>6</p>	
<p>Rev 6</p> <p>2023-12-2 (rusel)</p>	<p>2023-12-2 (rusel)</p>	<p>2023-12-2 (rusel)</p>	<p>2023-12-2 (rusel)</p>	<p>2023-12-2 (rusel)</p>	<p>2023-12-2 (rusel)</p>	<p>2023-12-2 (rusel)</p>	<p>2023-12-2 (rusel)</p>

POUR UNITÉS EAU-CHAUDE S5050GH  
À PARTIR DU 2023-05-10

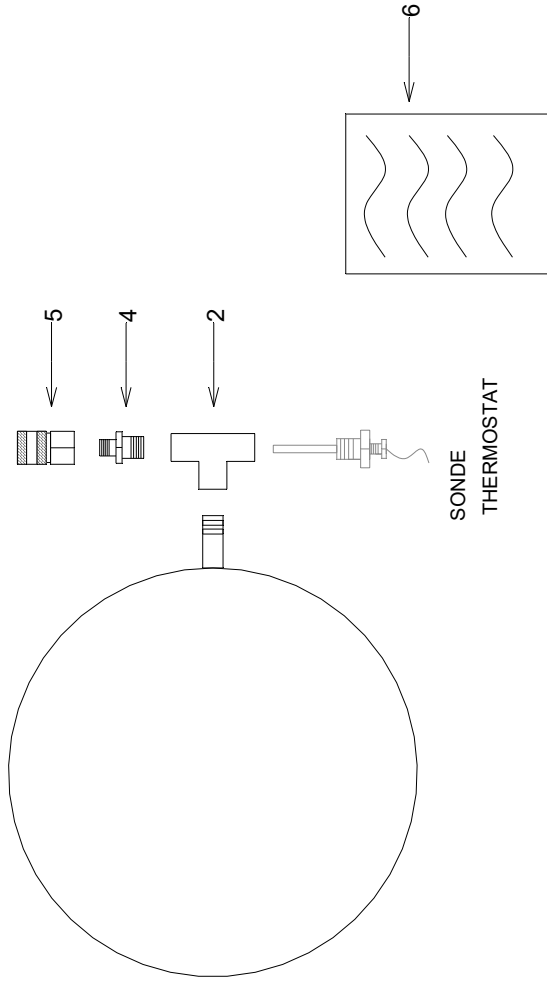
#	REF.	Q.	L"
40	LV-142N	1	15"
41			
42			
43			
44			

#	REF.	Q.
1	AU-S1010DC	1
2	AU-S1001D	2
3	GP-SRV1245	1
4	AU-S1022DC	1
5	JB-3FBS	1
6	N120-0164	1
7		
8		
9		
10		

VUE CÔTÉ



VUE DESSUS



MONTAGE :  
METTRE CETTE FEUILLE  
DANS LE MANUEL

- LISTE DE RETOUR SUR RE-S5050GH1
- 1 x AU-S1022DC
  - 1 x MS-FC0005, BLOCK CARRÉ
  - 1 x GP-ZKS3, SAFETY VALVE
  - 1 x JB-3FMS, Q-C
  - 10 pi AS-14FLH, BOYAU
  - 1 x AU-S1000D
- LISTE DE RETOUR SUR RE-S5050GH2
- 1 x AU-S1020DC, BUSHING REDUCTEUR

POUR MODÈLES : S5050GH

LES VALEURS DONNÉES EN  
POUNCE SAUF SPÉCIFIÉ  
VALUES ARE INCHES  
UNLESS OTHERWISE SPECIFIED  
2. TOLERANCES GÉNÉRALES  
GENERAL TOLERANCES  
Angles: 1: 15deg  
X.X: ± 0.1"  
X.XXX: ± 0.005"



MS GREGSON, qui se réserve tous  
droits de reproduction, utilisation,  
commercialisation, fabrication et de tous  
autres droits réservés. All rights reserved.  
MS GREGSON, who reserves all patent,  
manufacturing and/or reproduction  
rights herein.

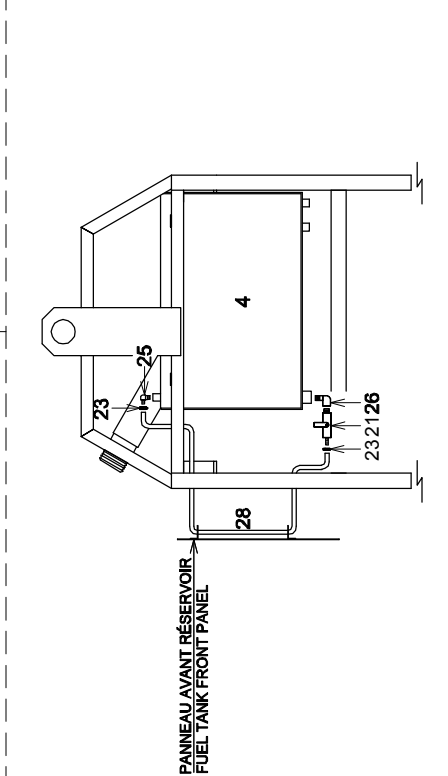
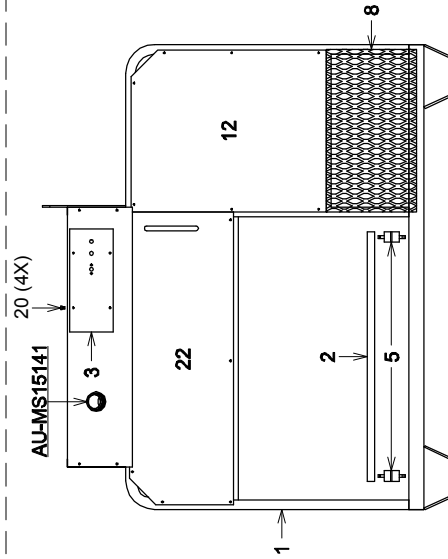
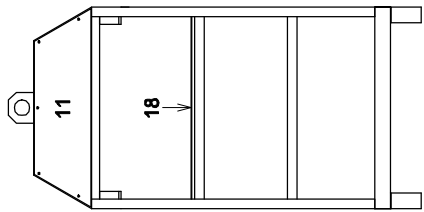
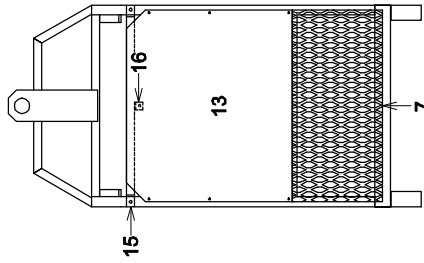
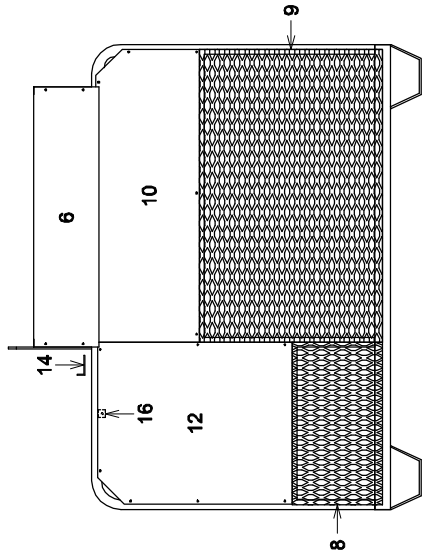
# FEUILLE / SHEET #	DATE CREATION	CRÉATEUR / CREATOR	REVISION DATE	PAGE
	2023-05-08	R.D.		
DESCRIPTION : Valve sécurité 5500 psi - unités S5050GH				
# DESSIN / DRAWING #	RE-SRV5500S5050			
	REVISION PAR / BY	ECHELLE / SCALE	REVISION	0

Rev Description

Date



COMPOSANTES DE BÂTI 26" X 60"  
COMPONENTS FOR 26" X 60" FRAME



PULVÉRISATEUR MS Inc.  
MS SPRAYER Inc.

NETTOYEURS/ÉCHUILEIS4053GHB

DATE: 1999-03-12 PAR/By: R.D.

REV: 2010-11-26 PAR/By: G.M. #REV: 3

# REC.: RE-S4053GHB

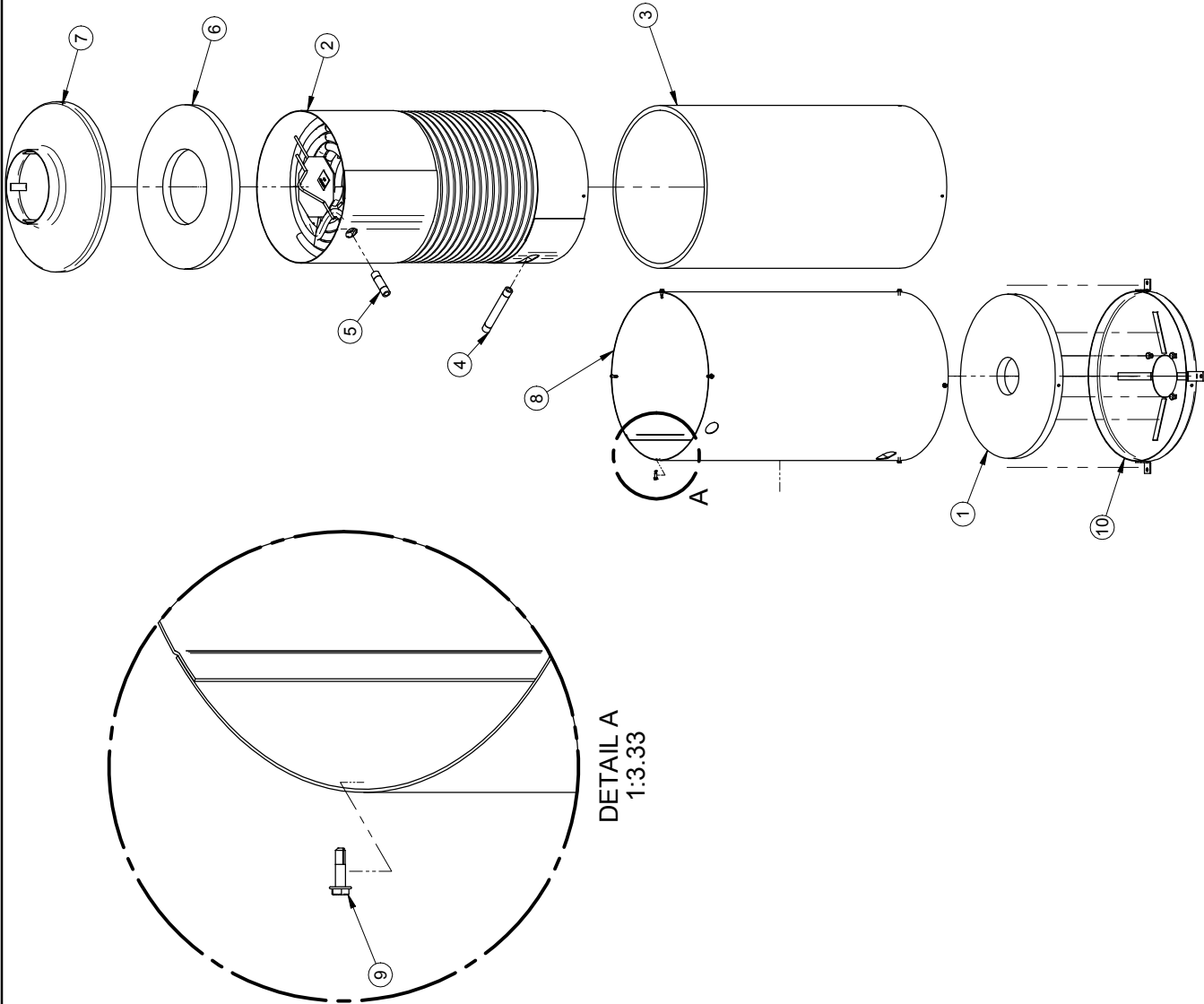
APP: G.M.

←17 (100X)

Desc. Française Composantes de bâti 26" x 60" / S....GH  
 English Desc. Components for 26" x 60" frame / S....GH

Réf.	Quantité	Produit	Description française	English Description
1	1.00	MS-A8BA-G	Bâti 26" x 60" autonome 8h. (gris)	26" x 60" frame 8h autonomy (gray)
2	1.00	MS-A8BMP	Base moteur pompe autonome 8h	Motor pump base 8h autonomy
3	1.00	N390-0001	Couvercle boîte électrique	Electric box cover
4	1.00	MS-A8RH75	Reservoir métal 75 litres 18"la.x9 3/4"h x 26 5/8"lo	75L metal tank 18"w x 9 3/4"h x 26 5/8"lo
5	4.00	SN-315207	Amortisseur de vibration	Vibration mount
6	1.00	MS-A8TS	Tole superieur autonome 8h	Top plate 8h autonomy
7	1.00	MS-A8GBB	Grillage bout bruleur a8h	Burner end grating a8h
8	2.00	MS-A8GBAV	Grillage bruleur avant a8h	Front of burner grating
9	1.00	MS-A8GAR	Grillage arriere a8h	Back grating a8h
10	1.00	MS-A8TARR-G	Pl arriere reservoir a8h (gris)	Rear a8h reservoir plate (gray)
11	1.00	MS-A8TBR	Tole bout reservoir a8h	Tank end plate a8h
12	2.00	MS-A8TAVC-G	Tole avant coil a8h (gris)	Front panel coil end a8h (gray)
13	1.00	MS-A8TBC-G	Tole bout coil a8h (gris)	Coil end plate a8h (gray)
14	1.00	MS-A8FBAC-G	Flat bar attache de coil a8h (gris)	Flat bar coil att. a8h (gray)
15	1.00	MS-A8TRS-G	Tube de retenue de serpentín (gris)	Brace for coil (gray)
16	2.00	MS-A8FAAC-G	Fer angle attache de coil a8h (gris)	Coil attachment a8h (angle) (gray)
17	100.00	BT-AP1234	Vis autotaraudeuse pointe en vrille #12 x 3/4" hexag	Self tap. screw 12 x 3/4" hexag.
18	1.00	MS-A8TSR	Tole sous reservoir a8h	Tank protector plate a8h
20	4.00	SN-ST504H	Vis à filetage coup 10-24x 5/8	Thread cutting scre 10-24x 5/8
21	1.00	JB-0274B4MBT	Valve à bille 2v 1/4"mnpt x 1/4"hb br	Ball valve 2v 1/4"mnpt x 1/4"hb br
22	1.00	MS-A8TAVRR2-G	Pl avant reservoir a8h (gris)	Plate in front of tanks a8h (gray)
23	2.00	DA-MH4	Collier de serrage 7/32" x 5/8"	Collar 7/32" x 5/8"
25	1.00	JB-EMB0202BR	Adapt. coudé 1/4"mnpt x 1/4"hb céd.40 br	Elbow adapt. 1/4"mnpt x 1/4"hb ced.40 br
26	1.00	JB-KFM0202BR	Adapt. coudé 1/4"mnpt x 1/4"fnpt céd.40 br	Elbow adapt. 1/4"mnpt x 1/4"fnpt ced.40 br
28	2.00	AS-CV14F	Boyau transparent, 1/4", 3/8", 60 lbs/po2, polyuréthane	Polyur.transp.hose 1/4", 3/8", 60 psi

#	REF.	Q.
1	AU-LI1F184	1
2	MS-7270	1
3	AU-LI125631	1
4	MS-N126N80	1
5	MS-N123N80	1
6	AU-LI1D188	1
7	MS-SD188	1
8	MS-PS7270M	1
9	BT-AP1234SS	8
10	MS-SF18412	1



DETAIL A  
1:3.33

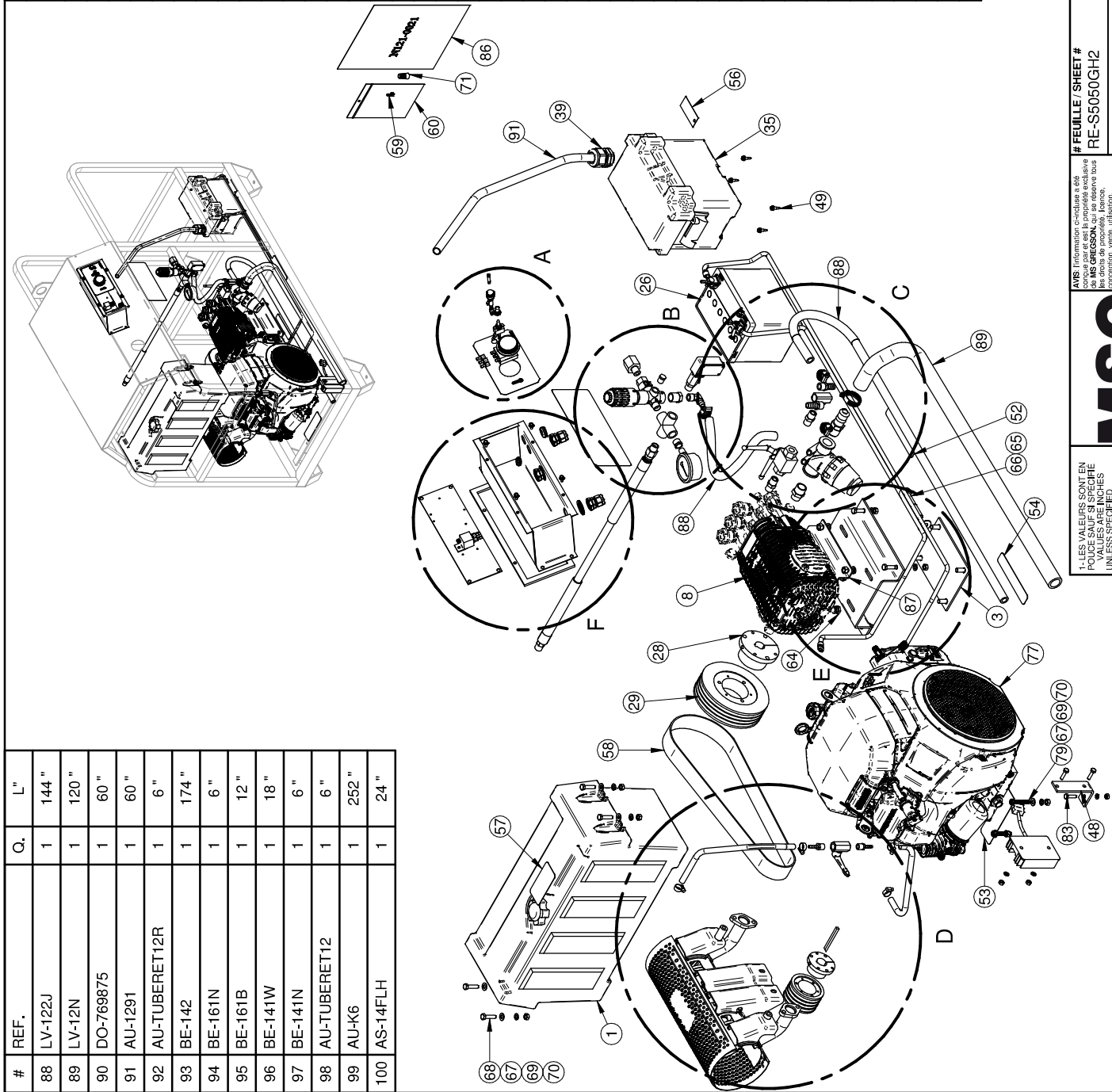
# FEUILLE / SHEET #	DATE CREATION	CREATEUR / CREATOR	REVISION DATE	PAGE
MS-7270MI-G	2015/04/15	roya	2015/04/30	1 of 1
DESCRIPTION			REVISION PAR / BY	REVISION
Serpentin assemblé et isolé 18" x 31" huile gris			roya	1
#DESSIN / DRAWING #			ECHELLE / SCALE	REVISION
MS-7270MI-G			1:18.18	1



1- LES VALEURS SONT EN  
POUCE SAUF SI SPECIFIÉ  
UNITS ARE IN INCHES  
UNLESS OTHERWISE SPECIFIED  
2- GENERAL TOLERANCES  
FRACTIONS: ± 1/16"  
DECIMALS: ± 0.1"  
XXX: ± 0.01"  
XXXX: ± 0.005"

Rev	Description	Date	Approbation

#	REF.	Q.	L"
88	LV-122J	1	144"
89	LV-12N	1	120"
90	DO-769875	1	60"
91	AU-1291	1	60"
92	AU-TUBERET12R	1	6"
93	BE-142	1	174"
94	BE-161N	1	6"
95	BE-161B	1	12"
96	BE-141W	1	18"
97	BE-141N	1	6"
98	AU-TUBERET12	1	6"
99	AU-K6	1	252"
100	AS-14FLH	1	24"



#	REF.	Q.	#	REF.	Q.
45	AU-DECUHCTCHDC-G	1	1	AU-FT9FTG9	1
46	AU-12009	1	2	MS-STFPEBP	1
47	JA-RW503	4	3	MS-STFPIBP	1
48	MS-BL2030SRR	1	4	MP-3242034-1	1
49	BT-AP1234	4	5	AU-122ED	1
50	AU-7321	3	6	JB-IMB0608NY40	1
51	FH-H382H	1	7	DA-SHAS16	1
52	AU-DECAVER1	1	8	CO-TWS5050S	1
53	AU-DECAVER2	1	9	AU-S1022C	2
54	AU-DECAVER3	1	10	DA-BV38FL	1
55*	AU-7250	1	11	JB-TFF0303BR	1
56	AU-DECBATTERIE	1	12	JB-IMB0304BR	2
57	AU-DECAVER8	1	13	DA-HS6	3
58	AU-43VX450	1	14	GP-YU5075K	1
59	AU-PBDD2250	1	15	AU-S1020DC	1
60	AU-SAZL46	1	16	AU-121B	1
61	AU-DECCS050GH-G	1	17	AU-S1010DC	1
62	BT-LW38	8	18	AU-1398C	1
63	BT-N38	4	19	AU-S1002C	1
64	BT-M1020	4	20	AP-411060H	1
65	BT-FW58	1	21	AU-S1010CB	1
66	BT-583	1	22	JB-025FF10000	1
67	BT-FW516	8	23	JB-025FFBT	1
68	BT-516114	4	24	JB-IMB0202BR	2
69	BT-LW516	12	25	DA-MH4	4
70	BT-N516	12	26	AU-U154	1
71	JA-90338	1	27	MS-BEC	1
72	DO-761357	10	28	CA-SK24MM	1
73	DO-761022	2	29	CA-43V690	1
74	BT-CAR141	2	30	CA-SH1	1
75	BT-FW14	2	31	CA-43V335	1
76	BT-N14	9	32	AU-VF445F11	1
77	HO-GX630QXF	1	33	AU-PPHPK	1
78	HO-06183Z6L010	1	34	AU-AGC30	1
79	BT-516134	4	35	DO-306625	1
80	SN-328008	4	36	MS-CLE2	1
81*	BT-LW14	4	37	AU-CD13NABK	2
82*	BT-M610	1	38	AU-CD13NRBK	1
83	BT-141	3	39	AU-CD29NABKN	1
84	BT-5161	4	40	JA-77	1
85	SN-491048	1	41	MS-PMBEC	1
86	N121-0021	1	42	AU-PPM1030	1
87	JB-472000741	2	43	AU-PPCA20173	1
			44	GP-GPT30150T	1

1- LES VALEURS SONT EN POUCES SAUF SI SPECIFIE  
 UNITS ARE IN INCHES UNLESS SPECIFIED OTHERWISE  
 2- TOLERANCES GENERALES  
 Fra.: ± 1/16"  
 X.X: ± 0.01"  
 X.XX: ± 0.01"  
 X.XXX: ± 0.005"

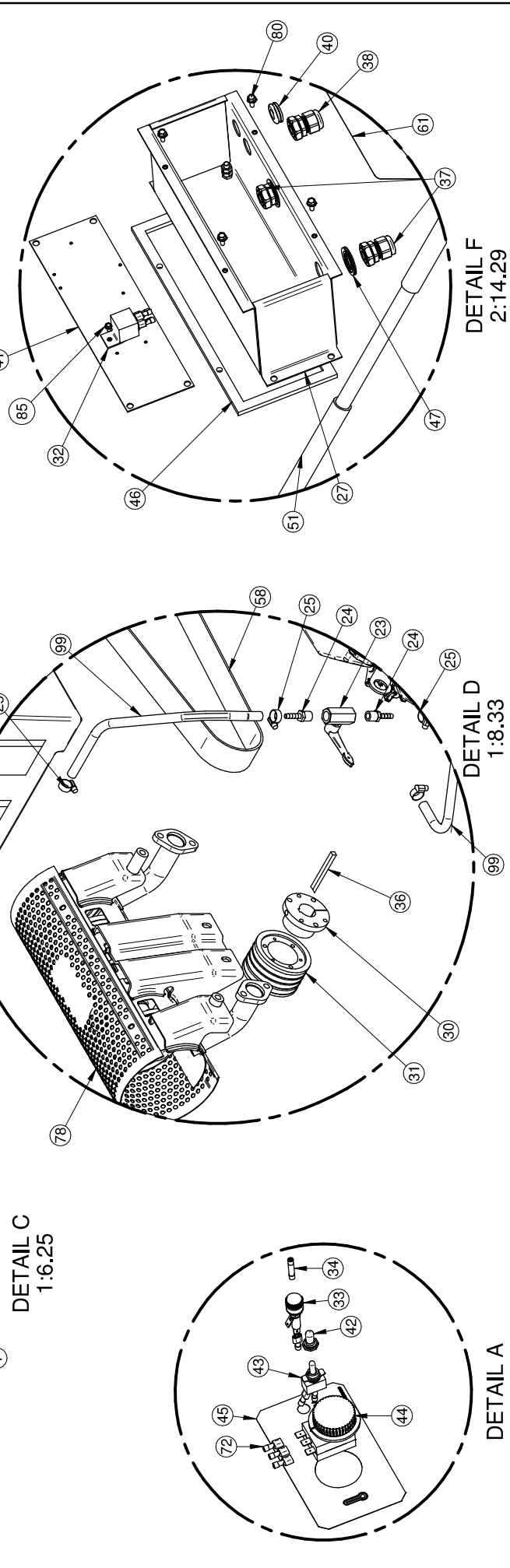
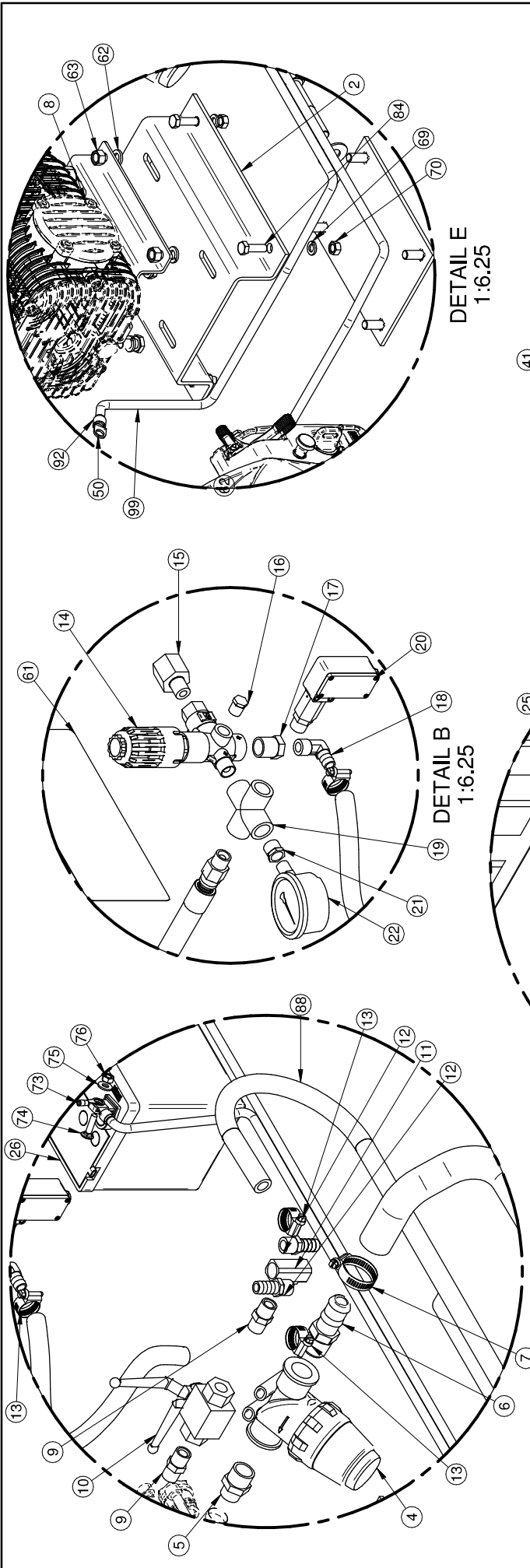


AVIS: Information c-enclosed a été vérifiée par la personne évaluée par MSG REGISSON pour les droits de propriété intellectuelle, les droits de reproduction, les droits de brevet et les droits de marque. We have checked the enclosed information for intellectual property rights, reproduction rights, patent rights and trademark rights.

#FEUILLE / SHEET # RE-S5050GH2  
 #DESSIN / DRAWING # RE-S5050GH2  
 Description: Unité de pompage pour S5050GH

DATE CREATION	CREATEUR / CREATOR	REVISION DATE	PAGE
2015/04/22	roya	2017/11/27	1 of 2
		REVISION PAR / BY	REVISION
		allardp	10
		ECHELLE / SCALE	
		1:1.4.29	

Rev	Description	Date	Approbation
rev10	AU-S121B (old) AU-109B	27/11/2017	P.Allard



Rev	Description	Date	Approbation
rev 10	Alt-S121B (08k) ALU 109B	27/11/2017	P. Allard

# FEUILLE / SHEET #	DATE CREATION	CREATEUR / CREATOR	REVISION DATE	PAGE
RE-S5050GH2-2	2015/04/22	roya	2017/11/27	2 of 2

DESCRIPTION	REVISION PAR / BY	ECHELLE / SCALE	REVISION
Unité de pompage pour S5050GH	allardp	1:1	10

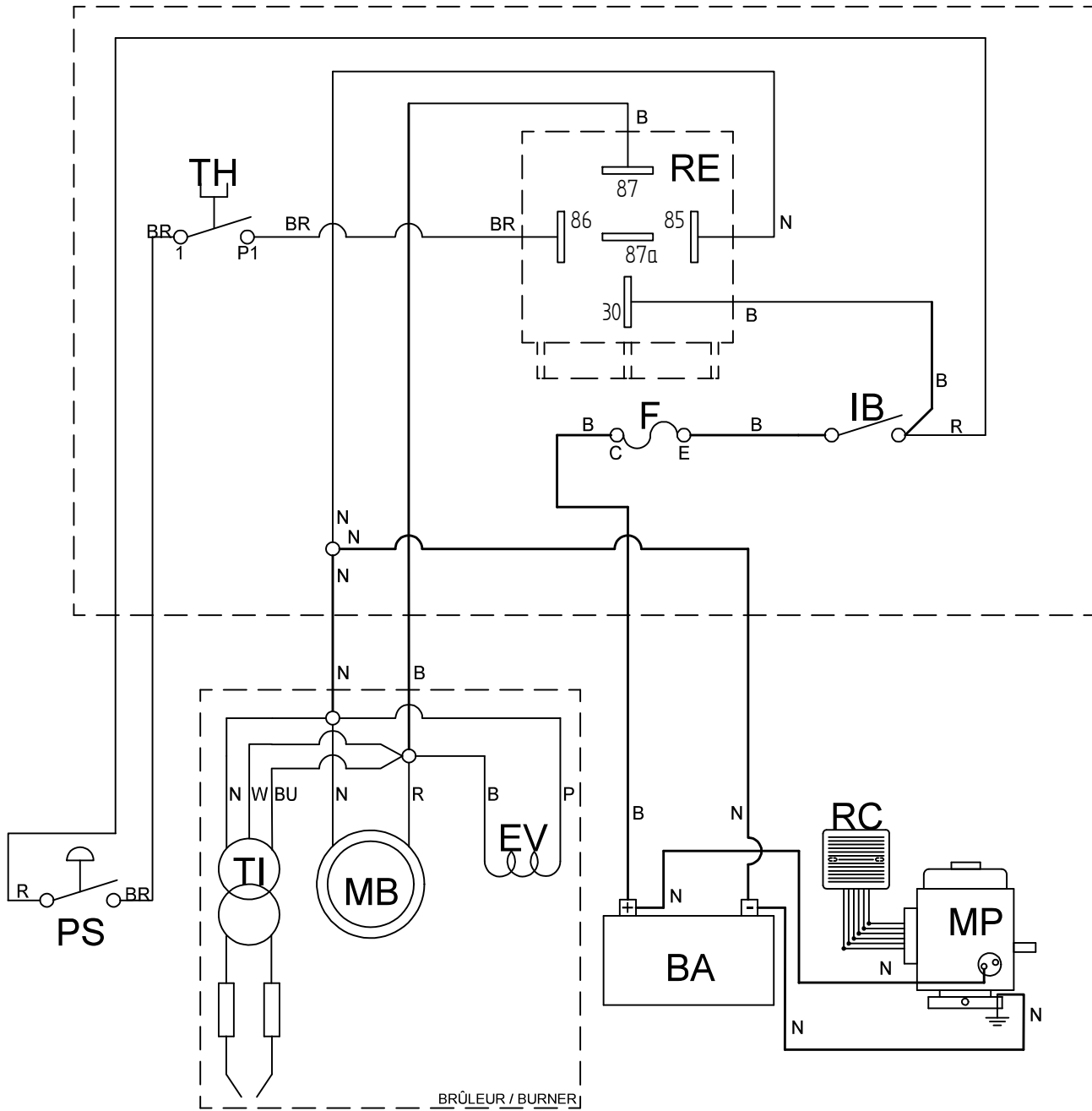
AVIS: L'information c-enclosed a été évaluée par M.S. GREGGON pour garantir la conformité avec les lois de propriété intellectuelle, y compris les droits de reproduction. M.S. GREGGON, who reserves all patent, manufacturing and reproduction rights thereon.

**MSG**  
M S G R E G G O N

1-LES VALEURS SONT EN POUCES SAUF SI SPECIFIE  
VALUES ARE INCHES UNLESS SPECIFIED OTHERWISE  
2-GENERAL TOLERANCES  
Frac.: ± 1/16"  
X.X: ± 0.1"  
X.XX: ± 0.01"  
X.XXX: ± 0.005"

# SCHÉMA DE CÂBLAGE, S4053GH ET S5050GH S4053GH AND S5050GH WIRING DIAGRAM

BOÎTIER ÉLECTRIQUE / ELECTRICAL BOX



BA : BATTERIE / BATTERY  
 EV : ÉLECTROVANNE / ELECTROVALVE  
 F : FUSIBLE / FUSE  
 IB : INTERRUPTEUR DU BRÛLEUR / BURNER SWITCH  
 MB : MOTEUR DU BRÛLEUR / BURNER MOTOR  
 MP : MOTEUR DE LA POMPE / PUMP ENGINE  
 PS : INTERRUPTEUR À PRESSION / PRESSURE SWITCH  
 RC : REDRESSEUR DE COURANT / CURRENT RECTIFIER  
 RE : RELAIS / RELAY  
 TH : THERMOSTAT / THERMOSTAT  
 TI : TRANSFORMATEUR D'IGNITION / IGNITION TRANSFORMER

— FIL # 6 / # 6 WIRE  
 — FIL # 14 / # 14 WIRE

C : CENTRE / CENTER  
 E : EXTÉRIEUR / EXTERIOR

B : BLANC / WHITE  
 BR : BRUN / BROWN  
 BU : BLEU / BLUE  
 N : NOIR / BLACK  
 P : POURPRE / PURPLE  
 R : ROUGE / RED

**MS** PULVÉRISATEUR MS Inc.  
 MS SPRAYER Inc.

NETTOYEURS\SCHLECT\SES4053GH

DATE: 2010-11-25

PAR<sub>By</sub>: G.M.

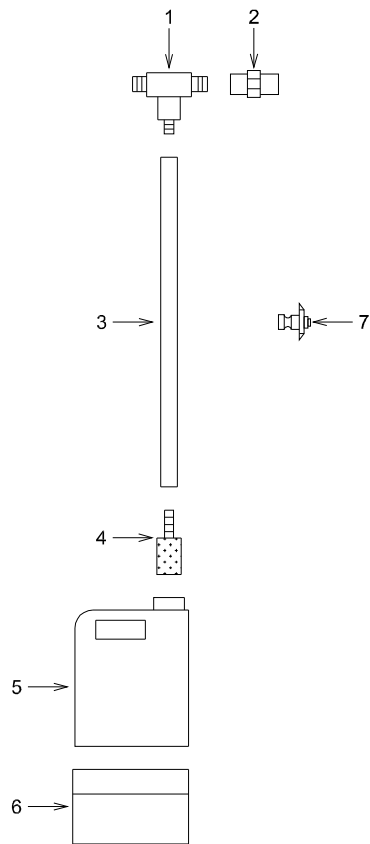
REV: 2022-10-03


PAR<sub>By</sub>: patrya #REV: 1

# REC.: N121-0021-rev1

APP:

# KIT INJECTION DÉTERGENT 5000 LB/PO<sup>2</sup> SOAP INJECTION KIT, 5000 PSI



	<b>PULVÉRISATEUR MS Inc.</b>		
	<b>MS SPRAYER Inc.</b>		
\\NETTOYEURS\OPTIONS\INJ45			
DATE: 1999-04-20	PAR/ BY: R.D.		
REV: 2003-04-28	PAR/ BY: D.T.	#REV: 1	
# REC.: MS-INJ45			
			APP: <i>G.M.</i>

APPROUVÉ LE: 2003-05-05 10:42 PAR: MARTELG

**MS Gregson Inc.**4300 rue Vachon, Drummondville QC J2B 6V4, Canada  
Tél.: 819 474-1910 Fax : 819 474-5317 [info@msgregson.com](mailto:info@msgregson.com)

BOM

MS-INJ45

REVISION

0

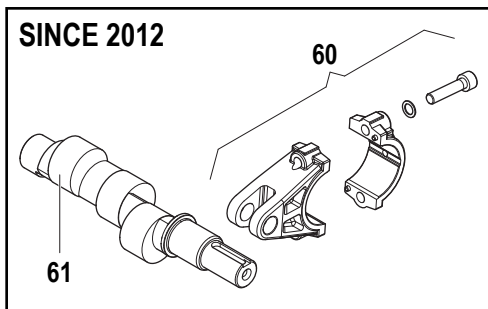
Desc. Française Ensemble in jection de savon 5000 lb/po<sup>2</sup>, pour AS5050...

English Desc. Soap in jection kit, 5000 psi / AS5050...

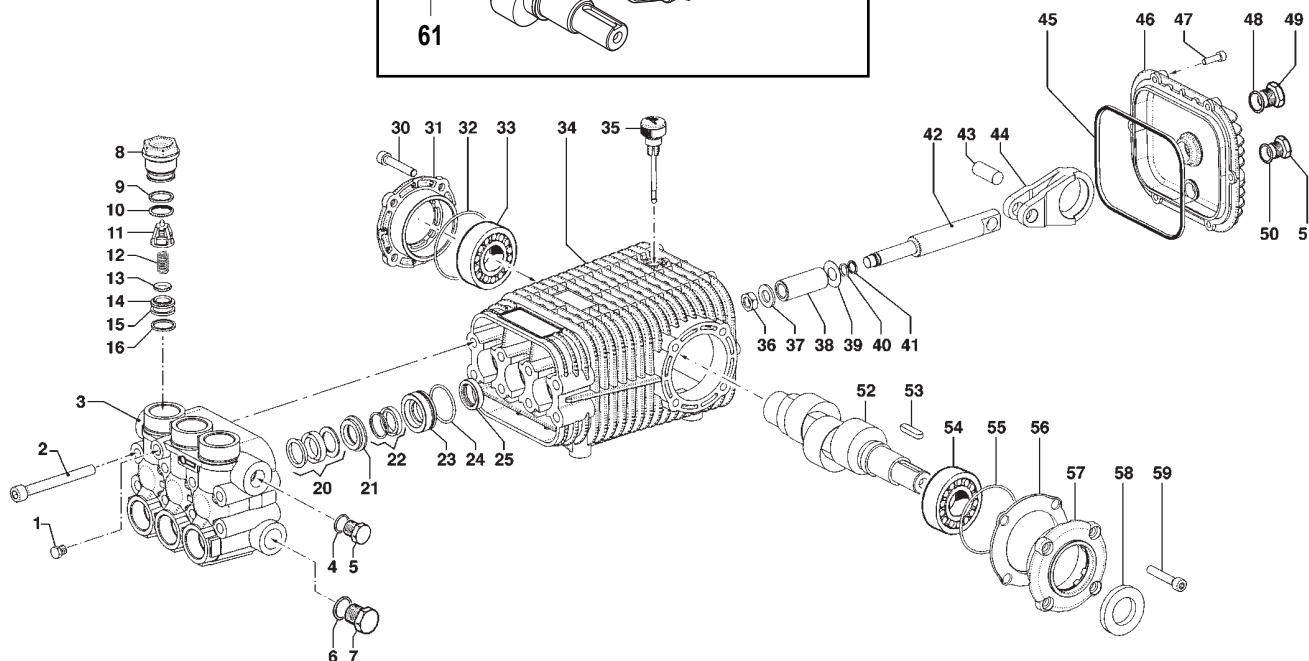
Réf.	Quantité	Produit	Description française	English Description
1	1.00	GP-100863	Injecteur ss, 2.3mm, 5 à 8 gpm, 5800 lb/po2***	S-steel chem. injector, .2.3mm, 5-8gpm, 5800 psi***
2	1.00	AU-S1003C	Manchon 3/8"fnpt x 3/8"fnpt céd.80 pl	Coupling 3/8"fnpt x 3/8"fnpt ced.80 pl
3	3.00	AS-CV14	Boyau clair 1/4", 3/8", 55 lbs/po2	Clear hose 1/4", 3/8", 55 psi
4	1.00	AP-340026	Filtre / ligne à savon	Soap line filter
5	1.00	AU-4L	Bidon 4 li / avec bouchon	4 liters soap tank with cap
6	1.00	MS-BS4N	Boite savon 4l (noir sl)	(black) 4l soap tank holder
9	1.00	JB-QMEG6540BR	Buse savon qc 65° #40 laiton	Soap nozzle qc 65° #40, brass



Débit :	5.3 gal/min
Pression :	5000 lb/po <sup>2</sup>
Révolution :	1750 r/min
Flow rate :	5.3 GPM
Pressure :	5000 PSI
Speed :	1750 RPM

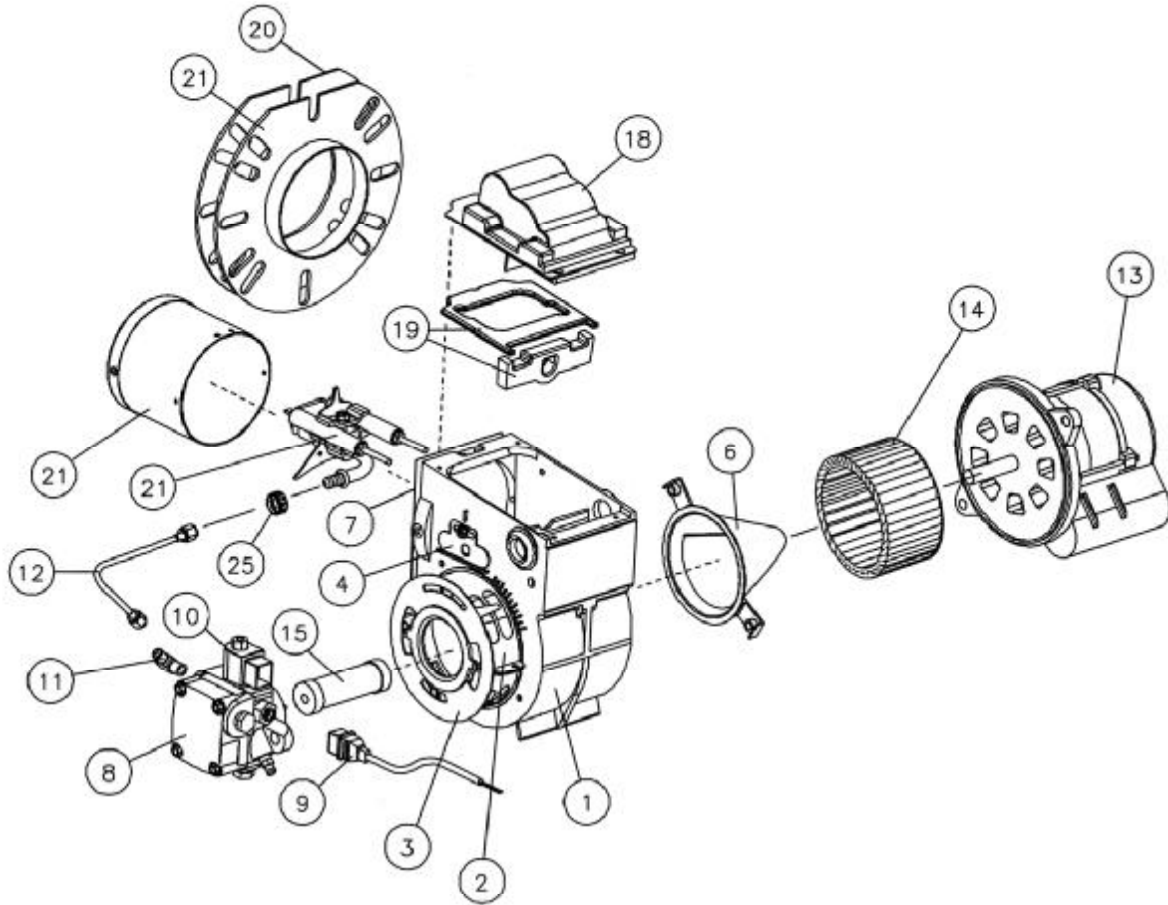


REF N°	TORQUE (ft/lb)	TORQUE (Nm)
2	33	45
8	59	80
36	11	15
47	6	9
59	18	25
30	18	25

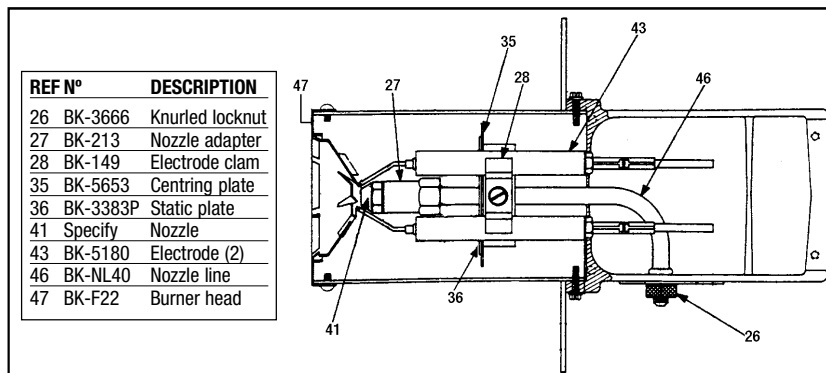


REF N°	DESCRIPTION	KIT	Q	REF N°	DESCRIPTION	KIT	Q
2	CO-3609/179 Screw		8	37	CO-2811/82 Washer	C	3
3	CO-3218/345 Pump Manifold		1	38	CO-202/42 Ceramic Bushing	C	3
4	CO-2811/84 Washer		1	39	CO-2812/42 Washer	C	3
5	CO-3200/07 Plug		1	40	CO-1210/39 O-Ring	C-D	3
6	CO-2811/86 Washer		1	41	CO-9/170 Anti-Extr. Ring	C-D	3
7	CO-3202/015 Plug		1	42	CO-2409/109 Piston		3
8	CO-3202/285 Suction/Delivery Valve Plug		6	43	CO-3011/26 Piston Pin		3
9	CO-9/289 Anti-Extr. Ring	A-D	6	44	CO-205/71 Connecting Rod		3
10	CO-1210/21 O-Ring	A-D	6	45	CO-1210/369 O-Ring (before SN 35224566)	D	1
11	CO-1205/25 Suction/Delivery Valve Cage	A	6		CO-1210/349 O-Ring (after SN 35224566)	D	1
12	CO-1802/177 Suct./Delivery Valve Spring	A	6	46	CO-402/269 Cover		1
13	CO-3604/17 Suction/Delivery Valve	A	6	47	CO-3609/32 Screw		6
14	CO-3009/144 Suction/Delivery Valve Seat	A	6	48	CO-1210/48 O-Ring	D	1
15	CO-1210/153 O-Ring	A-D	6	49	CO-3201/19 Oil Sight Gauge		1
16	CO-9/299 Anti-Extr. Ring	A-D	6	50	CO-1210/441 O-Ring	D	1
20	CO-1241/73 Packing	B	3	51	CO-3200/7 Plug		1
21	CO-9/284 Packing Retainer		3	52	CO-1/495 Crankshaft		1
22	CO-1241/74 Packing	B	3	53	CO-1602/55 Key		1
23	CO-9/285 Packing Retainer		3	54	CO-440/28 Roller Bearing		1
24	CO-1210/547 O-Ring	B-D	3	55	CO-1210/448 O-Ring	D	1
25	CO-19/116 Oil Seal	D	3	56	CO-601/304 Spacer, 0.05 mm		1
30	CO-3609/157 Screw		4		CO-601/305 Spacer, 0.1 mm		1
31	CO-1009/196 Flange		1		CO-601/306 Spacer, 0.19 mm		1
32	CO-1210/448 O-Ring	D	1		CO-601/307 Spacer, 0.25 mm		1
33	CO-440/28 Roller Bearing		1	57	CO-1009/195 Flange		1
34	CO-403/155 Pump Crankcase		1	58	CO-19/32 Oil Seal	D	1
35	CO-3200/75 Oil Dipstick		1	59	CO-3609/157 Screw		4
36	CO-600/54 Nut	C	3	60	CO-205/80 Connecting rod kit		1
				61	CO-1/951 Crankshaft		1

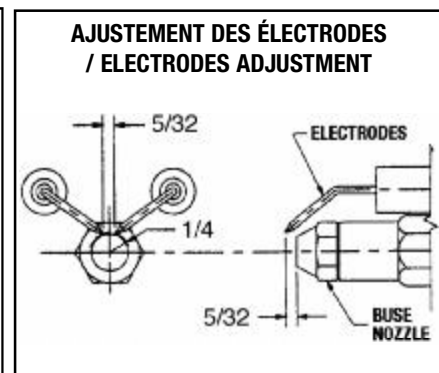
	A	B	C	D
Kit N°	CO-5025/21	CO-5019/645	CO-2409/116	CO-5019/649
Description	Complete valve kit	Piston seal kit	Piston kit	Seal kit
Ref.	9-10-11-12 13-14-15-16	20-22-24	36-37-38 39-40-41	9 (6)-10 (6)-15 (6)-16 (6)24 (3)-25 (3) 32-40 (3)-41 (3)-45-48-50-55-58
Qty	6	3	3	1



REF	N°	DESCRIPTION	REF	N°	DESCRIPTION
1	BK-5874BK	Housing	11	BK-2256	Male-male elbow for fuel tube
2	BK-3492BKA	Air band		AU-X115A	Male-female elbow for pressure gauge (2)
3	BK-3494BK	Air shutter	12	BK-5394	Connector tube assembly
4	BK-3493	Escutcheon plate	13	BK-21557	12 V motor
6	BK-21231U	Air guide		BK-51568	Replaceable brush kit
7	BK-3380	Square gasket	14	BK-21404	Blower wheel
8	BK-2460	A2VA-7116 fuel pump	15	BK-21405	Coupling
	BK-21757	A2VA-2116 fuel pump, discontinued, replaced by BK-2184402U	18	BK-51524	Ignition transformer
	BK-2184402U	A2EA-6520 fuel pump with 12 V electrovalve	19	BK-51304	Igniter gasket kit
	BK-8227	Pump shaft seal for all pumps	20	BK-3616	Mounting gasket
9	BK-21767	Cordset for A2VA-7116 and A2VA-2116 pumps	21	BK-AF40XPDC	Air tube combination
	BK-21807	Cordset for A2EA-6520 pump	25	BK-3666	Spined nut
10	BK-21441	Complete 12 V electrovalve for A2VA-7116 pump			
	BK-21877	Electrovalve stem only for A2VA-2116 pump			
	BK-21877U	Electrovalve stem only for A2EA-6520 pump			
	BK-21754	12 V coil for all pumps			



REF N°	DESCRIPTION
26	BK-3666 Knurled locknut
27	BK-213 Nozzle adapter
28	BK-149 Electrode clam
35	BK-5653 Centring plate
36	BK-3383P Static plate
41	Specify Nozzle
43	BK-5180 Electrode (2)
46	BK-NL40 Nozzle line
47	BK-F22 Burner head

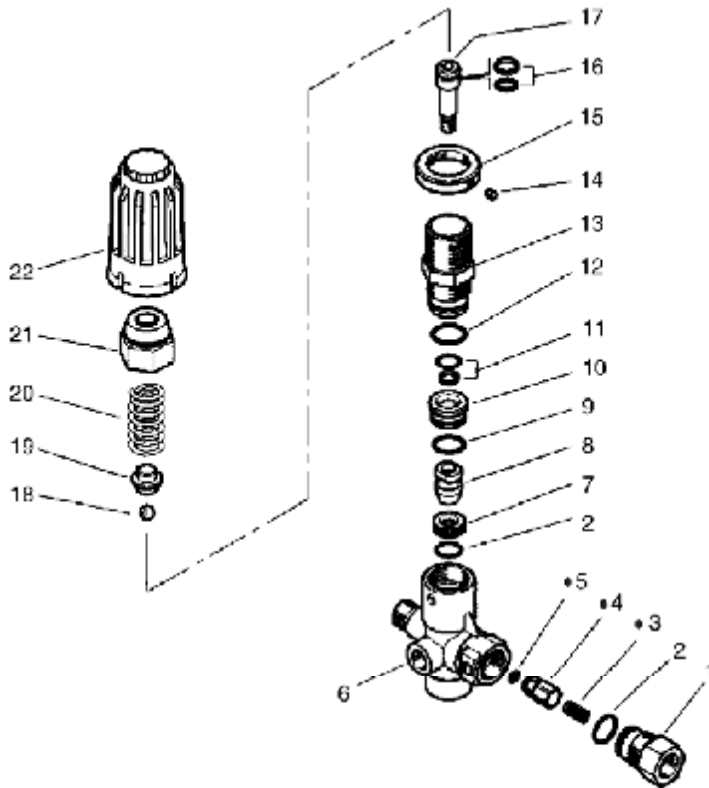


**AJUSTEMENT DES ÉLECTRODES / ELECTRODES ADJUSTMENT**

Débit : 10 gal/min  
 Pression : 5650 lb/po<sup>2</sup>  
 3/8" M x 3/8" F x 1/2" F

---

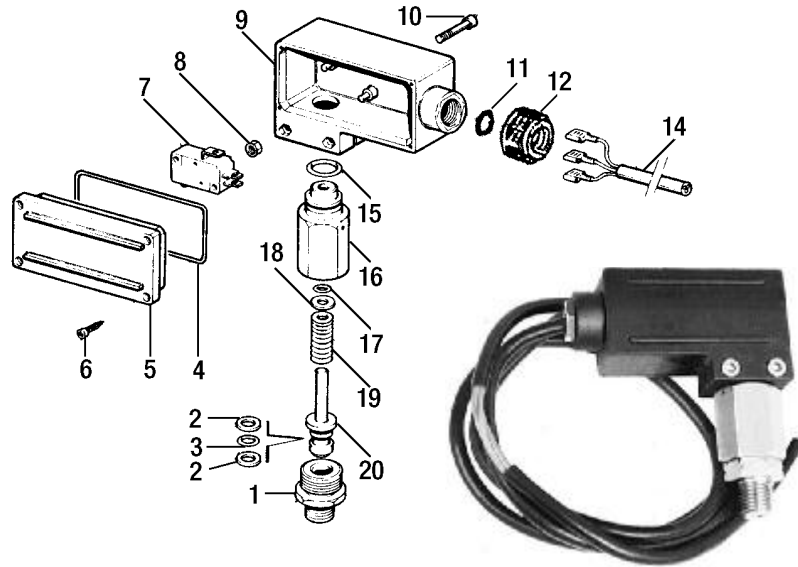
Flow rate : 10 GPM  
 Pressure : 5650 PSI  
 3/8" M x 3/8" F x 1/2" F



REF	N°	DESCRIPTION	Q
1	GP-Y60181131	3/8 Bsp F nipple	1
2 *	GP-Y10306601	O-ring	2
•3	GP-Y60005351	Spring	1
•4	GP-Y60005251	S.S. check valve	1
•5 *	GP-Y10321300	O-ring	1
6	GP-Y60172535	Valve body	1
7 *	GP-Y60180951	Seat	1
8 *	GP-Y60180851	M8 shutter	1
9 *	GP-Y10306801	O-ring	1
10	GP-Y60181031	Spacer	1
11 *	GP-Y60097924	Valve piston seal repair set	1
12 *	GP-Y10307201	O-ring	1
13	GP-Y60180531	Piston housing	1
14	GP-Y16210000	M 4 x 4 mm dowel	1
15	GP-Y60172831	Lock ring	1
16 *	GP-Y60097824	Piston seal repair set	1
17	GP-Y60180651	M 8 piston	1
18 *	GP-Y14744310	S.S. 11/32" ball	1
19	GP-Y60181331	Spring guide	1
20	GP-Y60181261	4.5 x 47 mm spring	1
21	GP-Y60172731	Brass cap	1
22	GP-Y60172984	Red plastic cap	1
Kit *	GP-Y60161524	Repair kit	1

• ONLY FOR GP-YU5075K

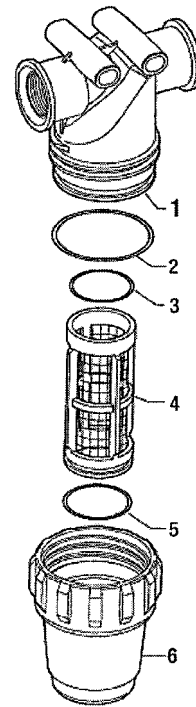
Pression maximale :	5800 lb/po <sup>2</sup>
Pression d'intervention :	640 lb/po <sup>2</sup>
Sortie :	3/8 po MNPT
Maximum pressure :	5800 PSI
Switching pressure :	640 PSI
Outlet :	3/8" MNPT



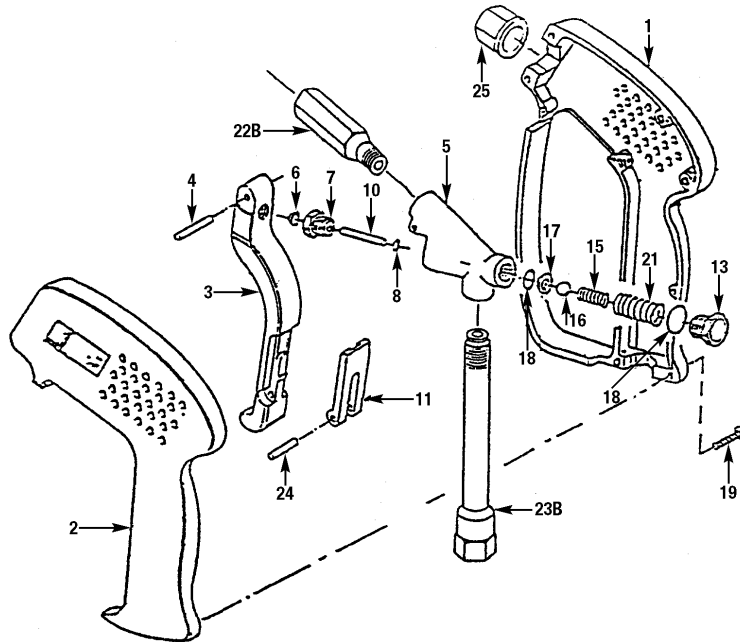
REF N°	DESCRIPTION	Q
1	JB-29001151  Nipple, inlet	1
2*	JB-10400601  Backring	2
3*	JB-10305100  O-ring	1
4	JB-10310800  O-ring	1
5	JB-29000484  Cover	1
6	JB-16302000  Screw	4
7	JB-12500100  Microswitch	1
8	JB-11451305  Nut	2
9	JB-29000384  Housing	1
10	JB-16184300  Screw	2
11	JB-10310992  Washer	1
12	JB-29008284  Seal	1
14	JB-12500000  Wire, thread lead	1
15	JB-10317700  O-ring	1
16	JB-29000151  Body	1
17*	JB-10304901  O-ring	1
18	JB-14356400  Washer	1
19	JB-29001651  Spring, s. steel	1
20	JB-29000251  Piston	1
*	JB-29002424  Repair kit, incl. all items marked with *	

MP-3242033	3/4 po - 50 mailles
MP-3242034	3/4 po - 100 mailles
MP-3242033	3/4" - 50 mesh
MP-3242034	3/4" - 100 mesh

REF	N°	DESCRIPTION	Q
1	MP-3242030010	Body (h = 21 mm)	1
2	MP-322000040	O-ring	1
3	MP-322000050	O-ring	1
4	MP-322002030	White cartridge, inox 32 mesh	1
	MP-322003030	Blue cartridge, inox 50 mesh	1
	MP-3220035030	Grey cartridge, inox 80 mesh	1
	MP-322004030	Red cartridge, inox 100 mesh	1
5	MP-322000050	O-ring	1
6	MP-322000020	Filter bowl	1



Débit :	10.0 gal/min
Pression :	5000 lb/po <sup>2</sup>
Température :	300°F
Entrée :	3/8" FNPT
Sortie :	1/4" FNPT
Flow rate :	10.0 GPM
Pressure :	5000 PSI
Temperature :	300°F
Inlet :	3/8" FNPT
Outlet :	1/4" FNPT







**Note :** les fusils fabriqués avant le 92-11 utilisent le bouchon #21208. Lors du remplacement, remplacer ce bouchon par le bouchon #21432 et le corps de valve #21430.

**Note :** guns manufactured prior to 11-92 use cap #21208. When replacing this cap you must replace with cap #21432 and valve body #21430

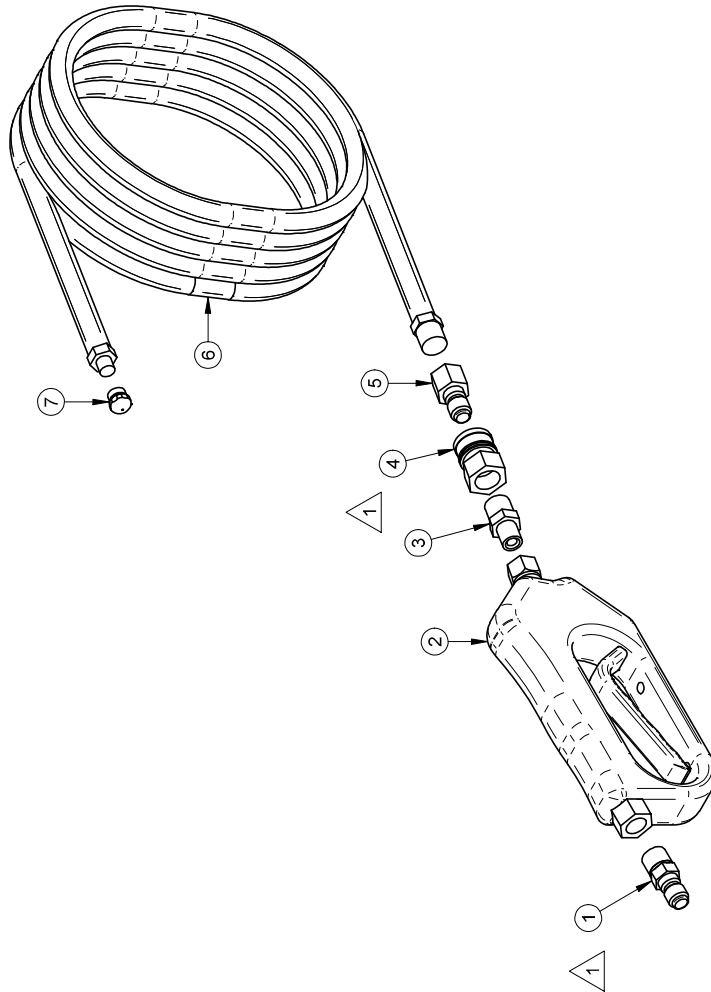
REF	N°	DESCRIPTION	Q
1	AU-GI21271	Housing, right half	1
2	AU-GI21272	Housing, left half (21250B)	1
	AU-GI21269	Housing, left (21260)	1
	AU-GI21296	Housing, left half (21290B)	1
3	AU-GI21273	Trigger	1
4	AU-GI21214	Pin	1
5	AU-GI21430	Valve body	1
6*	AU-GI21213	Cam, trigger	1
7	AU-GI21211	Guide sleeve	1
8*	AU-GI21210	O-ring	1
10*	AU-GI21209	Pin	1
11	AU-GI21274	Lock	1
13	AU-GI21432	Cap	1
15*	AU-GI21431	Valve spring	1
16*	AU-GI21205	Valve ball	1
17*	AU-GI21218	Valve seat	1
18*	AU-GI21217	O-ring	2
19	AU-GI21254	Self tapping screw	7
21*	AU-GI21251	Spring	1
22B	AU-GI21256	Discharge tube, s. steel (21250B)	1
22B	AU-GI21279	Discharge tube, brass (21290B)	1
23B	AU-GI21257	Inlet tube	1
24	AU-GI21236	Pin	1
25	AU-GI21275	Hex bushing (21260)	1
*	AU-GI21227	Repair kit incl. #6,8,10,15-18,21	1

## QUICK-COUPLEURS À BILLES - QUICK-COUPLEERS

Modèle • Model	Description	1/4"			3/8"			1/2"	
		acier steel	laiton brass	acier inox. s.steel	laiton brass	acier steel	acier inox. s.steel	laiton brass	acier inox. s.steel
<b>Pression (lb/po<sup>2</sup>) • Pressure (PSI)</b>			5000	5000	4000		5000	4000	5000
<b>A</b>	 Femelle x FNPT Female x FNPT		JB-2FB	JB-2FBS plaqué nickel nickel plated	JB-3FB		JB-3FBS	JB-4FB	JB-4FBS
	0-ring		AU-110V	AU-110V	AU-112V		AU-112V	AU-114V	AU-114V
	 Femelle x MNPT		JB-2FMB	JB-2FMBS	JB-3FMB		JB-3FMBS	JB-4FMB	JB-4FMBS
	0-ring		AU-110V	AU-110V	AU-112V		AU-112V	AU-114V	AU-114V
<b>Pression (lb/po<sup>2</sup>) • Pressure (PSI)</b>		3000		5000		3000	5000	3000	5000
<b>B</b>	 Mâle x MNPT Male x MNPT	JB-2FPMI		JB-2FPMS		JB-3FPMI	JB-3FPMS	JB-4FPMB	JB-4FPMS
<b>C</b>	 Mâle x FNPT Male x FNPT			JB-2FPS		JB-3FPI	JB-3FPS	JB-4FPB	JB-4FPS

O-Ring réparation • O-ring repair : 1/4" = AU-110V; 3/8" = AU-112V; 1/2" = AU-114V

#	Ref.	Q.
1	JB-3FPMS	1
2	AU-ST601	1
3	AU-S1022CB	1
4	JB-3FBS	1
5	JB-3FPS	1
6	FH-H14100R7	1
7	AU-122370170	1



1- LES VALEURS SONT EN  
POUCES SAUF SI SPECIFIÉ  
UNITS ARE IN INCHES UNLESS  
OTHERWISE SPECIFIED  
2- TOLERANCES GENERALES  
Frac.: ± 1/16"  
Dec.: ± 0.01"  
XXX: ± 0.1"  
XXXX: ± 0.065"

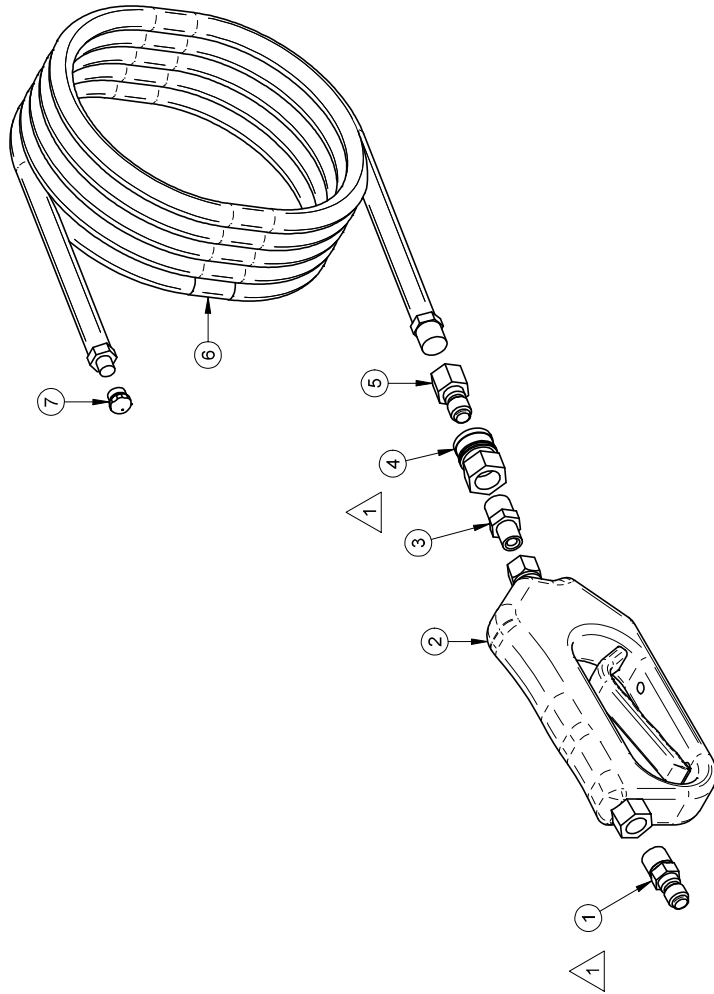
AVIS: L'information ci-incluse a été  
préparée par le personnel technique  
de M.S. GREGSON. Elle est soumise à  
ses droits de propriété. Toute  
reproduction, utilisation ou tout  
autre acte de communication, sans  
autorisation écrite de M.S. GREGSON,  
est formellement interdite.  
All rights reserved. This document  
was prepared by and is the property of  
M.S. GREGSON, who reserves all patent,  
copyright, trademark, and other  
proprietary rights thereon.

# FEUILLE / SHEET #	DATE CREATION	CREATEUR / CREATOR	REVISION DATE	PAGE
PN00149VS	2010-09-22	martelg	2022-12-22	1 of 1
DESCRIPTION		REVISION PAR / BY	REVISION	REVISION
Ensemble de nettoyage de drain 100' boyau		trudelj	ECHELLE / SCALE	1
#DESSIN / DRAWING #		ECHELLE / SCALE		1
PN00149VS		1:40		

Rev	Description	Date	Approbation
Rev 1	JB-3FBS et JB-3FPB, Ensemble de nettoyage de drain 100' boyau	2022-12-22	trudelj



#	Ref.	Q.
1	JB-3FPMS	1
2	AU-ST601	1
3	AU-S1022CB	1
4	JB-3FBS	1
5	JB-3FPS	1
6	FH-H14200R7	1
7	AU-122370170	1



# FEUILLE / SHEET #	DATE CREATION	CREATEUR / CREATOR	REVISION DATE	PAGE
PN00156VS	2010-09-22	martel	2022-12-22	1 of 1
DESCRIPTION		REVISION PAR / BY		trudelj
Ensemble de nettoyage de drain 200' boyau		ECHELLE / SCALE		1:40
#DESSIN / DRAWING #		REVISION		1
PN00156VS				

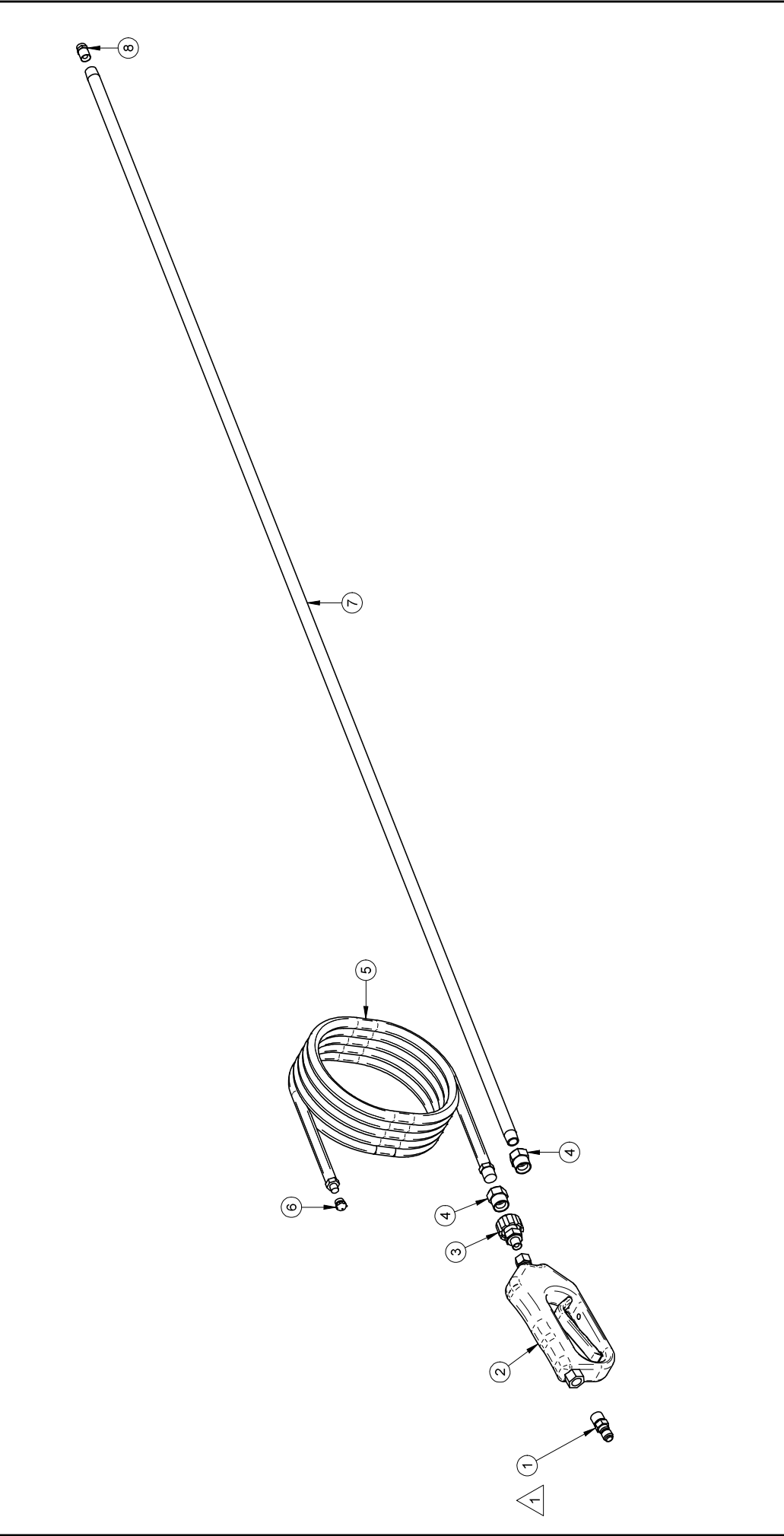
  

AVIS: Information c-incluse a été révisée. Les parties ont été révisées en conséquence. Les droits de propriété, licence, commercialisation, fabrication et/ou tous droits de reproduction, sont réservés. MS GREGSON, qui réserve all patent rights therein.
<p>1- LES VALEURS SONT EN POUCE SAUF SI SPECIFIÉ UNITS ARE IN INCHES UNLESS OTHERWISE SPECIFIED</p> <p>2- TOLERANCES GENERALES Frac: ± 1/16" XX: ± 0.1" XXX: ± 0.065"</p>

Rev	Description	Date	Approbation
Rev 1	JB-3FBS (alt JB-3FBP), Ensemble JB-3FBP et JB-3FBP	2022-12-22	trudelj

#	Ref.	Q.
1	JB-3FPMS	1
2	AU-ST601	1
3	JB-QCB250M	1
4	JB-QCA375F	2
5	FH-H1450R7	1
6	AU-122370170	1
7	N800-0001	1
8	JB-1/4MEG00055	1



# FEUILLE / SHEET #	DATE CREATION	CREATEUR / CREATOR	REVISION DATE	PAGE
PN00152VS	2011-05-18	martelg	2022-12-22	1 of 1
DESCRIPTION			REVISION PAR / BY	REVISION
Ensemble de dégelage 50' boyau			tudelj	1
#DESSIN / DRAWING #			ECHELLE / SCALE	
PN00152VS			1:40	

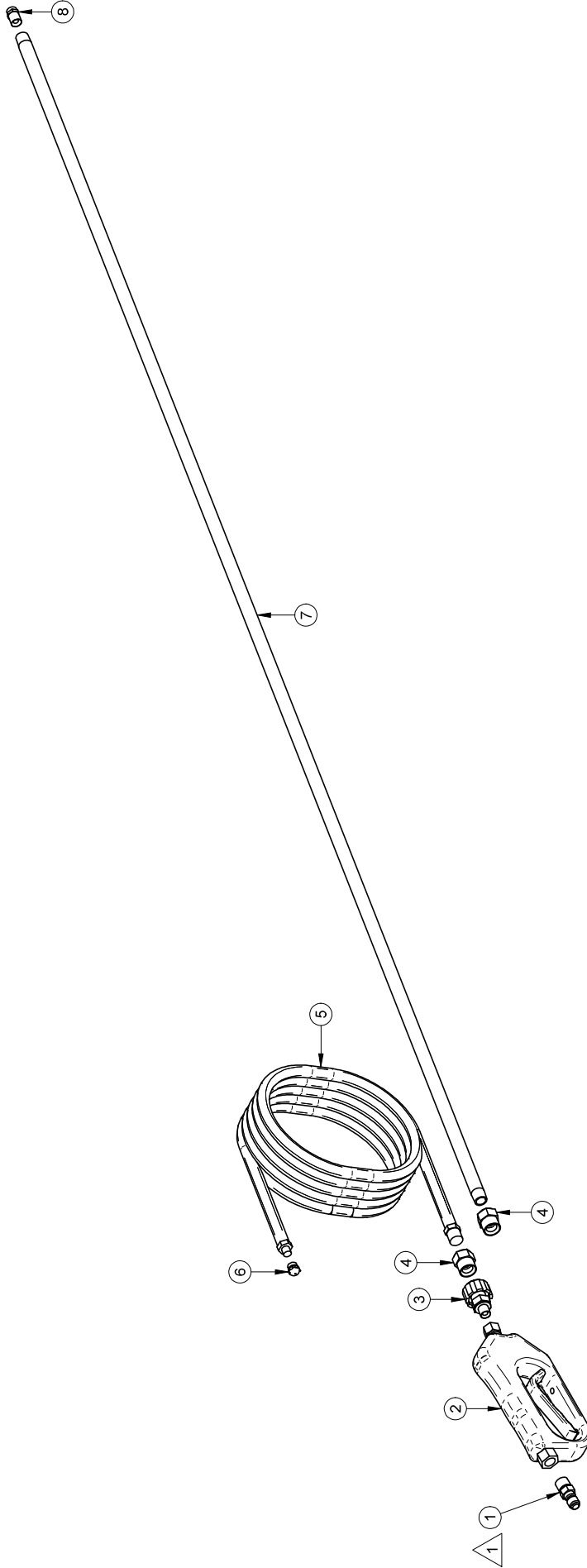
  

AVIS: L'information ci-incluse a été préparée par le personnel technique de M.S. GREGSON. Elle n'est pas destinée à être utilisée pour des fins de commercialisation, fabrication, et/ou droits de reproduction. All rights reserved. M.S. GREGSON, who reserves all patent, manufacturing and reproduction rights therein.
<b>MSG</b> M S G R E G S O N
1- LES VALEURS SONT EN POUCES SAUF SI SPECIFIE VALUES ARE INCHES UNLESS OTHERWISE SPECIFIED 2- TOLERANCES GENERALES Frac.: ± 1/16" X.X: ± 0.01" X.XX: ± 0.1" X.XXX: ± 0.005"

Rev 1 JB-3FPMS (ait: JB-QCA375M	Date	2022-12-22	tuad8	Approbation
Rev	Description			

#	Ref.	Q.
1	JB-3FPMS	1
2	AU-ST601	1
3	JB-QCB250M	1
4	JB-QCA375F	2
5	FH-H14100R7	1
6	AU-122370170	1
7	N800-0001	1
8	JB-1/4MEG00055	1



# FEUILLE / SHEET #	DATE CREATION	CREATEUR / CREATOR	REVISION DATE	PAGE
PN00153VS	2011-03-08	martelg	2022-12-22	1 of 1
DESCRIPTION			REVISION PAR / BY	REVISION
Ensemble de dégelage 100' boyau			trudelj	REVISION
#DESSIN / DRAWING #			ECHELLE / SCALE	1
PN00153VS			1:40	

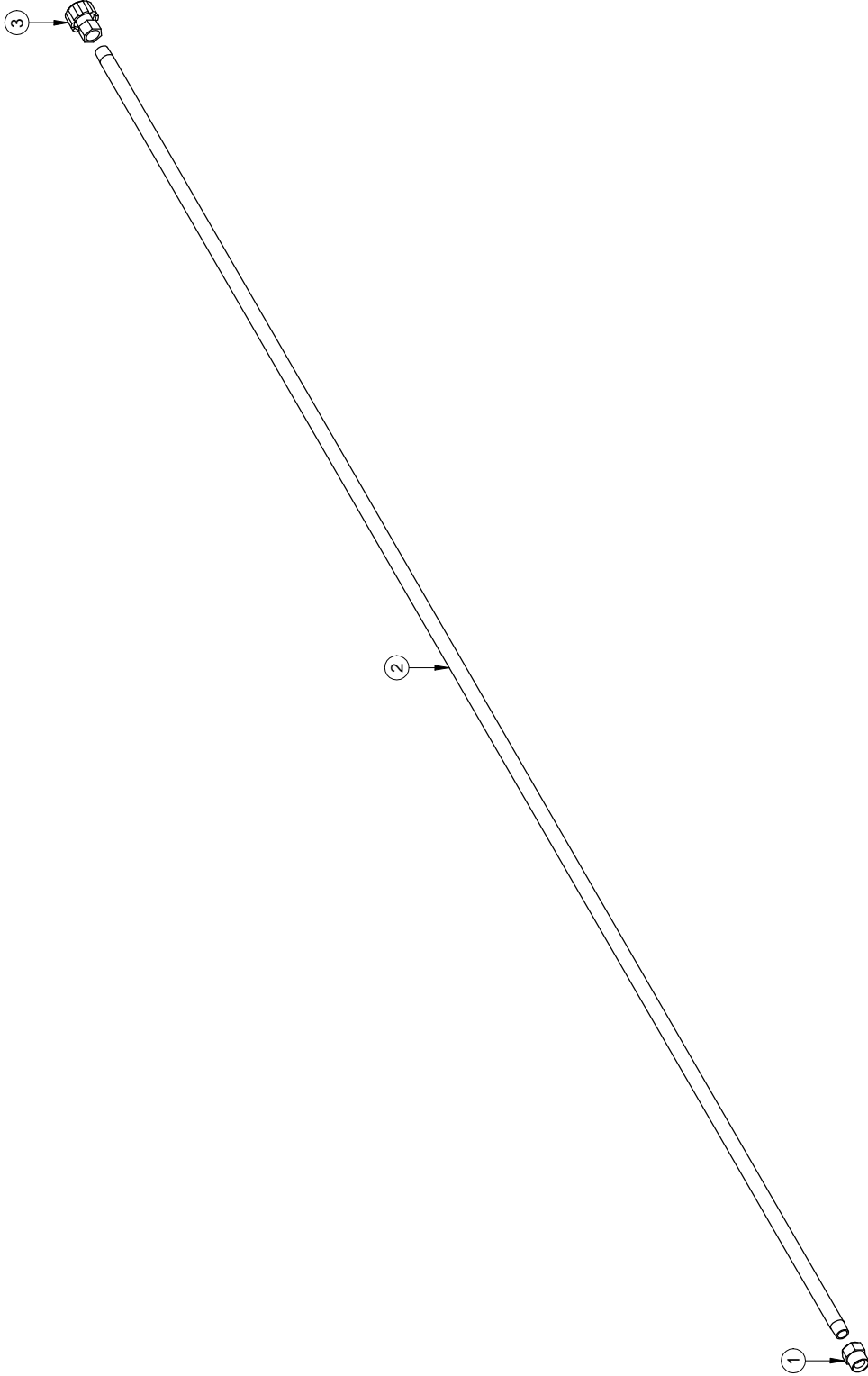
Rev	Description	Date	Approbation
Rev 1	JB-3FPMS (alt: JB-QCA375M)	2022-12-22	trudelj

AVIS: L'information ci-incluse a été préparée par le personnel de MS GREGSON et n'est pas destinée à être utilisée sans son autorisation écrite. Les droits de propriété, licence, brevet, droits de reproduction, etc. sont réservés à MS GREGSON, qui réserve all patent rights therein.

MS GREGSON

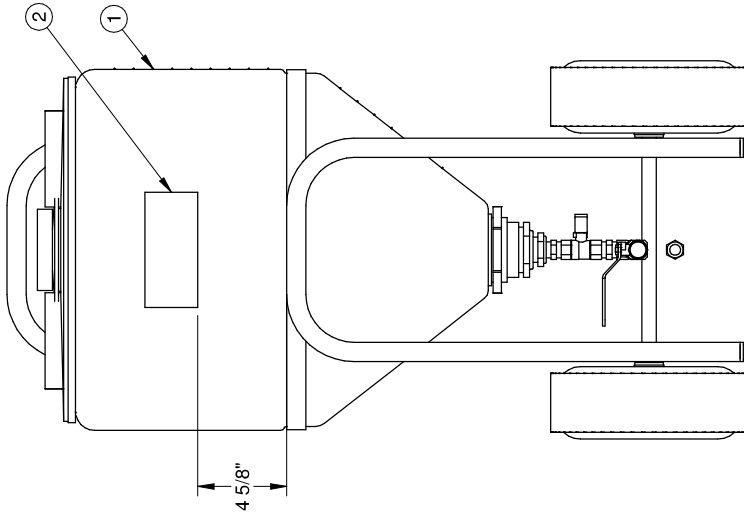
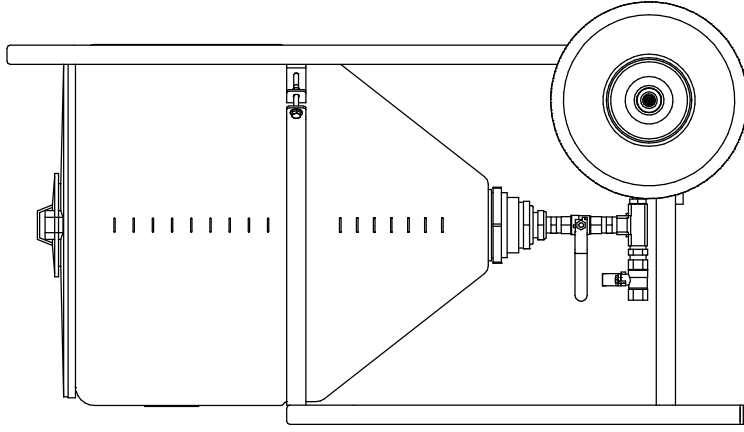
1- LES VALEURS SONT EN POUCES SAUF SI SPECIFIE  
 1- VALUES ARE INCHES UNLESS SPECIFIED OTHERWISE  
 2- TOLERANCES GENERALES  
 Fractions: ± 1/16"  
 X.X: ± 0.1"  
 X.XX: ± 0.01"  
 X.XXX: ± 0.005"

#	Ref.	Q.
1	JB-QCA375F	1
2	N800-0001	1
3	JB-QCB375F	1



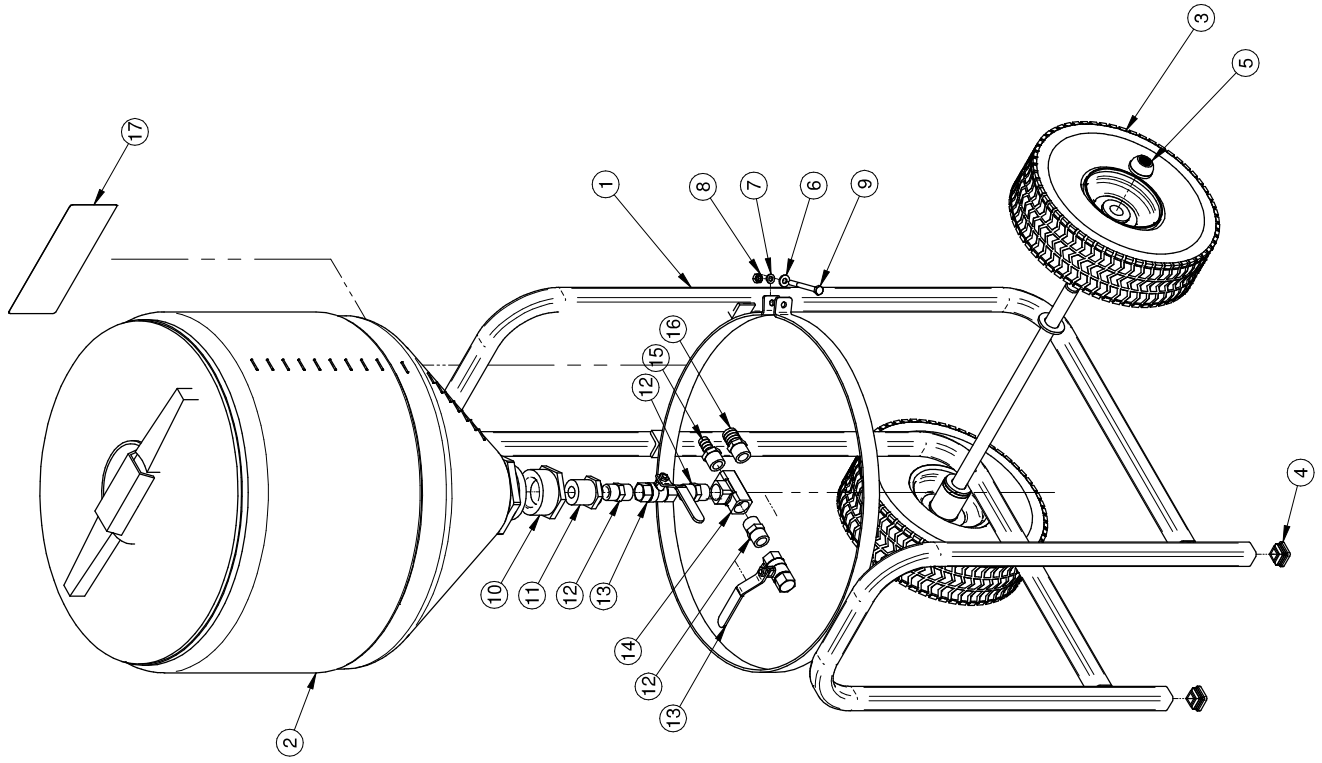
2014-03-25	PN00154VS.asm	Rev: 0	Pg:1-1
PN00154VS.dft		PN00154VS	

#	REF.	Q.
1	NR040-0001	1
2	AU-DECMSLOGOA-G	1



<p>AVIS: L'information c-enclose a été vérifiée par la personne évaluée par MS GREGSON pour garantir les droits de propriété, l'absence de contrefaçon, l'absence de droits de reproduction, l'absence de droits de brevet et la protection des droits de propriété intellectuelle. MS GREGSON, who reserves all patent, trademark, copyright and reproduction rights therein.</p>		# FEUILLE / SHEET #	DATE CREATION	CREATEUR / CREATOR	REVISION DATE	PAGE
<p>1- LES VALEURS SONT EN POUCES SAUF SI SPECIFIE VALUES ARE INCHES UNLESS SPECIFIED 2- TOLERANCES GENERALES Fracs: ± 1/16" XX: ± 0.1" XXX: ± 0.005"</p>		MS-SB15G	2018/01/24	allardp	2018/01/24	1 of 1
<p><b>MS GREGSON</b></p>		<p>DESCRIPTION Ensemble réservoir mobile de 15 gallons pour sable</p>		allardp	allardp	REVISION
<p>Rev</p>		<p>Date</p>		<p>Approbation</p>		1
<p>Description</p>		<p>#DESSIN / DRAWING #</p>		<p>ECHELLE / SCALE</p>		1
<p>MS-SB15G</p>		<p>1:10</p>		<p>REVISION</p>		1

Attaché la pièce  
JB-IMB0406BR avec la pièce  
JB-IMB0404BR

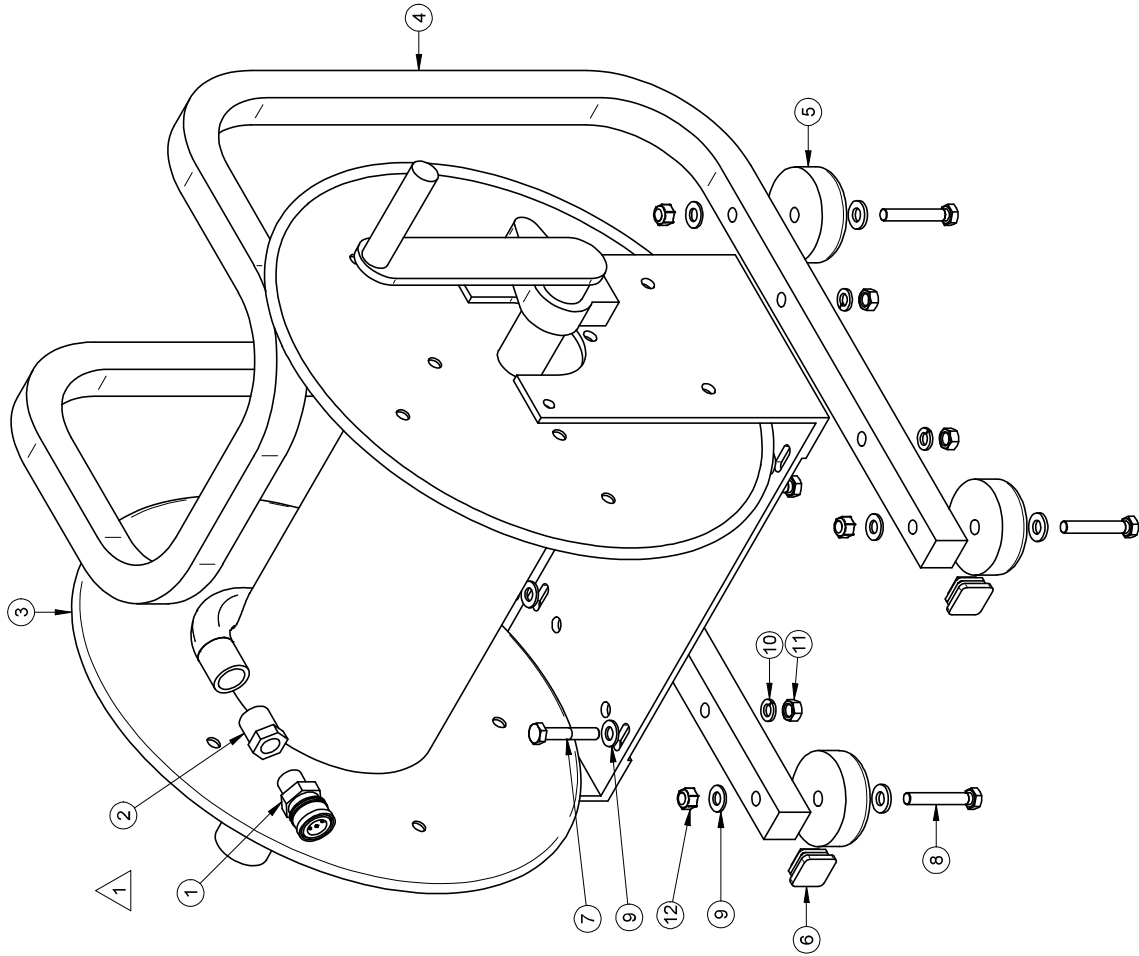


#	REF.	Q.
1	MS-CAR15GCO	1
2	AC-IN0001519	1
3	CA-4004OF-CAR	2
4	AU-FCP161	2
5	AU-16605	2
6	BT-FW14	1
7	BT-LW14	1
8	BT-N14	1
9	BT-14212	1
10	JB-RB200100NY	1
11	JB-RB10012NY	1
12	JB-WMM0004BR	3
13	DA-BV12	2
14	JB-TFF0404BR	1
15	JB-IMB0404BR	1
16	JB-IMB0406BR	1
17	AU-DECSB15G	1

Rev	Description	Date	Approbation

<p>1- LES VALEURS SONT EN POUCES SAUF SI SPECIFIÉ VALUES ARE INCHES UNLESS OTHERWISE SPECIFIED 2- TOLERANCES GENERALES Frac.: ± 1/16" X.X: ± 0.01" X.XX: ± 0.01" X.XXX: ± 0.005"</p>		<p>AVIS: Information c-enclose a été vérifiée par la compagnie évaluative de MS GREGSON pour les droits de propriété, licence, commercialisation, fabrication et/ou droits de reproduction. MS GREGSON ne garantit pas la précision de ce dessin et se réserve le droit de modifier et/ou de reproduire ce dessin sans préavis écrit. MS GREGSON, who reserves all patent rights thereon.</p>							
# FEUILLE / SHEET #	NR040-0001	DATE CREATION	2018-01-24	CREATEUR / CREATOR	allardp	REVISION DATE	2018-05-09	PAGE	1 of 1
DESCRIPTION		Ensemble réservoir mobile de 15 gallons pour sable		REVISION PAR / BY		allardp		REVISION	
#DESSIN / DRAWING #		NR040-0001		ECHELLE / SCALE		1:10		REVISION	
								0	

#	Ref.	Q.
1	JB-3FMBS	1
2	JB-RMF0403BR	1
3	HR-10201416	1
4	NS50-0002	1
5	AU-TCVP4030B	4
6	AU-FCP161	2
7	BT-516134	4
8	BT-5162	4
9	BT-FW516	8
10	BT-LW516	4
11	BT-N516	4
12	BT-LN516	4
13*	AU-BL7	1



Rev	Description	Date	Approbation
Rev 1	Ensemble JB-3FFS et JB-RMF0403BR et JB-3FBP. Ajouter JB-RMF0403BR et JB-3FMBS	2022-12-23	trudel

AVIS: L'information ci-incluse a été préparée en français et en anglais. Les droits de propriété, licence, communication, utilisation et/ou droits de reproduction, réservés par M.S. GREGGSON, qui réserve all patent rights therein.	# FEUILLE / SHEET # PN00151VS	DATE CREATION 2010-09-22	CREATEUR / CREATOR martel	REVISION DATE 2022-12-23	PAGE 1 of 1
	DESCRIPTION Ensemble d'entraîneur 4000 lb/ps nettoyeur de drain			REVISION PAR / BY trudel	REVISION ECHELLE / SCALE 1:40
	#DESSIN / DRAWING # PN00151VS				

1- LES VALEURS SONT EN POUCES SAUF SI SPECIFIE  
 1- VALUES ARE INCHES UNLESS OTHERWISE SPECIFIED  
 2- TOLERANCES GENERALES  
 Fractions: ± 1/16"  
 Decimals: ± 0.01"  
 XXX: ± 0.01"  
 XXXX: ± 0.005"



# Garantie du distributeur

HONDA CANADA INC., située au 715 Milner Avenue, Scarborough, Ontario, pour et au nom de Honda Motor Co. Ltd., Tokyo, Japon, offre la garantie suivante sur chaque moteur à toutes fins neuf fabriqué par Honda Motor Co. Ltd., Japon, distribué au Canada par Honda Canada Inc., et vendu en tant que pièce d'origine d'un équipement lorsqu'un tel équipement est fabriqué au Canada. Aux fins des présentes, «Honda» signifie Honda Canada Inc. etc/ou Honda Motor Co. Ltd., selon le contexte.

HONDA GARANTIT QUE chaque moteur à toutes fins neuf Honda est exempt de défaut de fabrication et de vice de main-d'oeuvre dans des conditions normales d'utilisation et d'entretien, pendant la période garantie pertinente énoncée ci-dessous. Si un moteur à toutes fins Honda s'avère défectueux avant l'échéance de la période de garantie, Honda réparera ou remplacera les pièces nécessaires par des pièces Honda neuves ou leur équivalent, sans frais de la part du consommateur, pièces et main-d'oeuvre comprises (à l'exception des frais de main-d'oeuvre relatives à un accessoire), sous réserve que de telles déficiences soient attribuées par Honda à des défauts de fabrication ou à des vices de main-d'oeuvre.

## PÉRIODE DE GARANTIE

La couverture de la garantie entre en vigueur à la date de vente originale ou lorsque l'unité est mise en service en tant que modèle de démonstration.

MODÈLE	UTILISATION NON COMMERCIALE	UTILISATION COMMERCIALE	LOCATION/	CONCESSION
SÉRIE G / GV (G100)	12 MOIS	12 MOIS	12 MOIS	3 MOIS
GX / GXV (TOUS) (EXCEPTÉ CEUX DE L'ARTICLE 1)	24 MOIS	24 MOIS	24 MOIS	3 MOIS
(1) GX22, GX31, GXH50 GXV50	24 MOIS	12 MOIS	3 MOIS	3 MOIS
GC AND GCV	24 MOIS	3 MOIS	3 MOIS	AUCUNE

NOTA : UTILISATION PAR UNE CONCESSION SE RAPPORTE À GO KART, ETC.

## CETTE GARANTIE S'APPLIQUE :

- à tout moteur à toutes fins Honda acheté au Canada d'un concessionnaire ou d'un distributeur autorisé de moteurs à toutes fins Honda ;
- à toute pièce installée à l'usine (à l'exception des pièces sujettes à un entretien régulier dont il est mentionné dans la section intitulée «CETTE GARANTIE NE S'APPLIQUE PAS», et ;
- à tout moteur à toutes fins sur lequel les services d'entretien périodiques ont été effectués, tel que prescrit dans le Manuel du propriétaire.

## CETTE GARANTIE NE S'APPLIQUE PAS :

- aux réparations requises suite aux collisions, accidents, chocs de tout objet, course, usage abusif ou manque d'entretien ;
- aux réparations rendues nécessaires parce que l'installation ou la réparation des dispositifs, pièces ou accessoires ont été effectuées par une personne autre que le fabricant de l'équipement d'origine ou qu'un concessionnaire autorisé de produits mécaniques Honda ;
- à un moteur à toutes fins qui a été modifié, altéré, démonté ou transformé ;
- aux services d'entretien réguliers, y compris le serrage des boulons, écrous et raccords, la mise au point du moteur et le remplacement de pièces requises dans le cadre de l'entretien normal telles que filtres, bougies et fils, fusibles, courroies, lubrifiant et toutes les pièces sujettes à l'usure normale.

## OBLIGATION DU PROPRIÉTAIRE

Afin de maintenir la validité de cette GARANTIE DU DISTRIBUTEUR, les services d'entretien requis tels qu'énoncés dans le Manuel du propriétaire doivent être effectués aux intervalles appropriés et les reçus détaillés et registres doivent être gardés en dossiers.

## COMMENT BÉNÉFICIER DE CETTE GARANTIE

Vous devez apporter votre moteur à toutes fins Honda, à vos frais, pendant les heures normales de travail, chez le concessionnaire autorisé de produits mécaniques Honda où vous avez acheté ce produit ou chez le concessionnaire précisé par le fabricant de l'équipement propulsé par le moteur Honda. Si vous ne pouvez pas obtenir le service prescrit par la garantie ou en êtes insatisfait, prenez les mesures suivantes : communiquez d'abord avec le propriétaire de la concession concernée ; cela devrait suffire pour résoudre le problème. Si, toutefois, vous désirez de l'aide additionnelle, veuillez écrire au bureau Honda Canada Inc. de votre région à l'attention du Service des relations avec la clientèle aux adresses suivantes :

HONDA CANADA INC.  
715 MILNER AVENUE, TORONTO, ON M1B 2K8

TELEPHONE  
SANS FRAIS: 1-888-946-6329

FAX  
SANS FRAIS: 1-877-939-0909  
SECTEUR DE TORONTO: (416) 287-4776

## GARANTIE DES PIÈCES DE RECHANGE

Les pièces de rechange neuves d'origine Honda, vendues à un consommateur et installées par un concessionnaire autorisé de produits mécaniques Honda, non couvertes aux termes de la GARANTIE DU DISTRIBUTEUR sont garanties pour une période d'un (1) an à compter de la date d'achat dans le cas de l'utilisation normale ou de trois (3) mois dans le cas de l'utilisation commerciale/la location ou dans une concession, sous réserve que cette garantie de pièces de rechange ne s'applique pas aux pièces de rechange modifiées, utilisées ou installées sur un produit mécanique pour lequel lesdites pièces de rechange n'étaient pas conçues. Les composantes électriques qui ne sont pas installées par le concessionnaire (vendues au comptoir) ne sont pas couvertes par une garantie.

## EXCLUSION DE TOUTE AUTRE GARANTIE

La GARANTIE DU DISTRIBUTEUR est la seule et unique garantie écrite offerte par Honda sur les moteurs à toutes fins Honda. Aucun concessionnaire, agent ou employé n'est autorisé à prolonger ou augmenter cette garantie au nom de Honda par toute déclaration écrite ou verbale ou toute publicité.

## DÉNÉGATION DE RESPONSABILITÉ

Dans la mesure autorisée par la loi, Honda se dégage de toute responsabilité découlant des pertes de temps ou d'utilisation du moteur à toutes fins, des coûts de transport ou de remorquage ou de tout autre dommage imprévu, direct ou consécutif, d'inconvénient ou de perte de revenus.

## AVIS AU CONSOMMATEUR

Les stipulations contenues dans ces garanties écrites n'ont pas pour objet de limiter, modifier, annuler, nier ou exclure toute garantie énoncée dans «The Consumer Products Warranties Act, 1977» (Saskatchewan), «The Consumer Product Warranty and Liability Act» (Nouveau-Brunswick) et la «Loi sur la protection du consommateur» (Québec) ou toute autre loi provinciale ou fédérale similaire.





# Distributor's Warranty

HONDA CANADA INC., 715 Milner Avenue, Toronto, Ontario for and on behalf of Honda Motor Co. Ltd., Tokyo, Japan, gives the following written warranty on each new General Purpose Engine manufactured by Honda Motor Co. Ltd., Japan, distributed in Canada by Honda Canada Inc. and sold as part of the original equipment of machinery or equipment when such machinery or equipment is manufactured in Canada. Whenever used herein, the word "Honda" refers to Honda Canada Inc. and/or Honda Motor Co. Ltd. as appropriate from the context.

HONDA WARRANTS THAT each new Honda General Purpose Engine will be free, under normal use and maintenance, from any defects in material or workmanship for the relevant warranty period set forth below. If any defects should be found in a Honda General Purpose Engine within the relevant warranty period, necessary repairs and replacements with a new part or the Honda equivalent shall be made at no cost to the consumer for parts and labour (except for labour charges due to the presence of an attachment), when Honda acknowledges that such defects are attributable to faulty material or workmanship at the time of manufacture.

## WARRANTY PERIOD

Warranty coverage commences from the original date of sale or when the unit is first put into use as a demonstrator.

MODEL	NON-COMMERCIAL	COMMERCIAL	RENTAL	CONCESSION
G / GV SERIES (G100)	12 MONTHS	12 MONTHS	12 MONTHS	3 MONTHS
GX / GXV (ALL) (EXCEPT AS NOTED UNDER 1)	24 MONTHS	24 MONTHS	24 MONTHS	3 MONTHS
(1) GX22, GX31, GXH50, GXV50	24 MONTHS	12 MONTHS	3 MONTHS	3 MONTHS
GC AND GCV	24 MONTHS	3 MONTHS	3 MONTHS	NONE

**NOTE: CONCESSION USE REFERS TO GO KARTS ETC.**

## THIS WARRANTY COVERS

- Any Honda General Purpose Engine purchased from a Honda general purpose engine dealer or distributor authorized to sell that product in Canada.
- Any factory installed part (except normal maintenance parts referred to in "THIS WARRANTY DOES NOT COVER"); and
- Any General Purpose Engine on which required maintenance services have been performed as prescribed in the Owner's Manual.

## THIS WARRANTY DOES NOT COVER

- Any repairs required as a result of collision, accident, striking any object, racing, misuse or lack of required maintenance.
- Any repairs required as a result of any attachments, parts or devices installed by or repairs done by a party other than the Original Equipment Manufacturer or an authorized Honda Power Products dealer.
- Any Honda General Purpose Engine modified, altered, disassembled or remodelled.
- Normal maintenance services, including tightening of nuts, bolts and fittings and engine tune-up and the replacement of parts made in connection with normal maintenance services including filters, spark plugs and wires, fuses, belts, lubricants and other expendables susceptible to natural wear.

## THE OWNER'S OBLIGATION

In order to maintain the validity of this DISTRIBUTOR'S WARRANTY, the required maintenance services as set forth in the Owner's Manual must be performed at the proper intervals and detailed receipts and records retained as proof.

## TO OBTAIN WARRANTY SERVICE

You must take your Honda General Purpose Engine, at your expense, during normal service hours, to the authorized Honda Power Products dealer or the dealer designated by the manufacturer of the machinery or equipment powered by the Honda engine. If you are unable to obtain or are dissatisfied with the warranty service you receive, first contact the owner of the dealership involved; this should resolve the problem. If you require further assistance, contact Honda Canada Inc., attention Customer Relations Department.

HONDA CANADA INC.

715 MILNER AVENUE, TORONTO, ON M1B 2K8

TELEPHONE

FAX

TOLL FREE: 1-888-946-6329

TOLL FREE: 1-877-939-0909

TORONTO AREA: (416) 287-4776

## REPLACEMENT PARTS WARRANTY

New genuine Honda replacement parts sold to a consumer or installed by an authorized Honda power equipment dealer which are not covered by the DISTRIBUTOR'S WARRANTY are warranted for a period of one year from date of purchase for normal use, or 3 months for rental or concession use provided, however, that this Replacement Parts Warranty does not apply to any replacement parts modified, used with, or installed on a power product for which the replacement parts were not intended. Electrical components that are not installed by the dealer (sold over the counter) are not covered by warranty.

## ENTIRE WRITTEN WARRANTY

This DISTRIBUTOR'S WARRANTY is the only and the entire written warranty given by Honda for Honda General Purpose Engines. No dealer or his agent or employee is authorized to extend or enlarge on these warranties on behalf of Honda by any written or verbal statement or advertisement.

## DISCLAIMER

To the extent the law permits, Honda disclaims any responsibility for loss of time or use of the General Purpose Engine, transportation or towing costs or any other indirect, incidental or consequential damage, inconvenience or commercial loss.

## NOTICE TO CONSUMER

The provisions contained in these written warranties are not intended to limit, modify, take away from, disclaim or exclude any warranties set forth in or the operation of The Consumer Products Warranties Act, 1977 (Saskatchewan), The Consumer Product Warranty and Liability Act (New Brunswick), The Consumer Protection Act (Quebec), or any other similar provincial or federal legislation.

