



● Manuel de l'utilisateur
● Manuel de pièces

● Operator's manual
● Parts manual

Pulvérisateur Utilitaire

Utility sprayer

Pulvérisateurs pour serres Greenhouse sprayers

Modèles ● Models

S110E25 ● S110ER ● S110G25 ● S110GR

S190E25 ● S190ER ● S190G25 ● S190GR

MS Gregson Inc.

4300 Vachon
Drummondville
Qc, Canada, J2B 6V4

Tel. 819-474-1910
Fax 819-474-5317
info@msgregson.com
www.msgregson.com

LISTE DES RUBRIQUES

INTRODUCTION

GARANTIE

REMISAGE POUR L'HIVER
ET / OU TRANSPORT PAR
TEMPS FROID (GEL)

SCHÉMA D'ASSEMBLAGE

SCHÉMAS ET LISTES DES
COMPOSANTES

VUES EXPLOSÉES DES COMPOSANTES

LIST OF CONTENTS

INTRODUCTION

WARRANTY

WINTERIZATION AND / OR
COLD TEMPERATURE
TRANSPORTATION (FREEZING)

DRAWING ASSEMBLY

DRAWINGS AND
COMPONENTS LISTS

PARTS BREAK DOWN

INTRODUCTION

Merci d'avoir choisi un produit de qualité de **MS Gregson Inc.** Nous sommes heureux de vous compter parmi les propriétaires satisfaits de nos pulvérisateurs.

Plusieurs années de recherche ont mené au développement de cette série de modèles et seulement des pièces et matériaux de qualité sont utilisés. Chaque machine est soigneusement testée et inspectée avant de quitter notre usine pour vous assurer des années de performance.

Pour une performance continue, souvenez-vous que cette machine représente un important investissement de votre part mais, bien entretenue, elle vous retournera votre investissement plus d'une fois. Comme pour tous les équipements mécaniques, votre machine requiert une installation adéquate, une bonne opération et l'entretien spécifié dans ce manuel.

Veuillez lire ce manuel très attentivement et au complet avant d'installer et d'opérer votre machine. Examinez votre machine, ses accessoires et la caisse d'emballage pour noter tout dommage ou pièce manquante. Rapportez rapidement au transporteur toute réclamation pour perte ou dommage.

INTRODUCTION

Thank you for having selected a quality **MS Gregson Inc.** product. We are pleased to have you included among the many satisfied owners of our sprayers.

Years of research have brought into the development of these fine products and only top quality components and materials are used throughout. Every machine is carefully tested and inspected before leaving our plant to ensure you years of performance.

For a continuous performance, remember that this washer is a substantial investment for you, but properly cared and maintained it will return this investment many times. As with all mechanical equipment, your washer requires proper installation, proper operation and maintenance as specified in this manual.

Please read carefully the entire manual before installing and operating this machine. Examine machine, accessories and crate carefully for shipping damage or missing parts. Report promptly any shortages or damage claims to freight carrier.

POLITIQUE DE GARANTIE MS GREGSON

GARANTIE LIMITÉE

Les machines fabriqués par **MS Gregson Inc.** sont garantis, à l'acheteur initial au détail, comme étant exempts de vices de matériaux ou de fabrication pour les délais spécifiés ci-dessous. Les conditions d'utilisation normale conformes aux instructions décrites dans le manuel de l'utilisateur s'appliquent. Cette garantie limitée est sujette aux exclusions ci-dessous énumérées. Elle est calculée à partir de la date de livraison à l'acheteur initial et s'applique aux composantes originales seulement. Les pièces remplacées sous cette garantie jouissent du délai restant de la garantie pour les composantes correspondantes.

GARANTIE DE 1 AN SUR LES PIÈCES, 1 AN SUR LA MAIN-D'OEUVRE

Les composantes, excluant les accessoires mentionnés ci-dessous et les items d'entretien courant mentionnés ci-dessous, sont couvertes par une garantie de 1 an sur les pièces et la main-d'oeuvre.

GARANTIE OFFERTE PAR D'AUTRES MANUFACTURIERS

Les moteurs électriques ou à essence, batteries, pneus, jantes, contrôleur de taux ou autres items dont le fabricant offre directement une garantie, sont réparés dans un centre de service autorisé du fabricant correspondant. **MS Gregson Inc.** ne peut offrir de garantie sur ces items.

EXCLUSIONS DE LA GARANTIE

- Ajustements de routine et articles d'entretien courant tels que lubrifiants, courroies, boyaux, joints toriques, tamis de filtre, fusibles, systèmes d'étanchéité de pistolets.
- Réparations requises suite à une collision, un accident, un choc, un abus, des modifications apportées à l'équipement sans autorisation, une installation inadéquate, un mauvais entretien, une utilisation contraire aux directives fournies dans ce manuel ou au bon sens commun.
- Réparations requises suite au gel ou à l'exposition à des produits corrosifs.
- Réparation requises suite à des fluctuations de tension électrique d'alimentation.
- Réparations requises suite à une alimentation insuffisante en eau ou à une eau de mauvaise qualité.
- Dommages aux cultures dû à un mauvais calibrage ou usage de l'équipement.
- Dommages aux cultures ou déversement dû à un bris de composante et/ou un accident.
- Frais résultant de l'arrêt de l'unité durant une réparation ou pour toute autre raison.
- Frais de transport et/ou de déplacement.

EXÉCUTION DE RÉPARATION PENDANT LA PÉRIODE DE GARANTIE

Pour obtenir le service de garantie sur des pièces garanties par **MS Gregson Inc.** pendant la

MS GREGSON WARRANTY POLICY

LIMITED WARRANTY

The machines manufactured by **MS Gregson Inc.** are warranted, to the original purchaser, to be free from defects in materials and workmanship for the periods specified below. Normal use conditions, according to the instructions in the operator's manual, apply. This limited warranty is subject to the exclusions listed below, is calculated from the date of delivery to the original purchaser, and applies to the original components only. Parts replaced under this warranty will assume the remainder of the corresponding part's warranty period.

1 YEAR PARTS, 1 YEAR LABOUR WARRANTY

The components, excluding accessories listed below and normal wear items listed below, are warranted for 1 year on parts and labour.

WARRANTY PROVIDED BY OTHER MANUFACTURERS

Motors, engines, batteries, wheels, rims, rate controller or other items which are warranted by their respective manufacturers, are serviced through these manufacturer's local authorized service centres. **MS Gregson Inc.** cannot provide warranty on these items.

EXCLUSIONS OF WARRANTY

- Routine adjustments and normal maintenance items such as lubricants, belts, hoses, O-rings, filter screens, fuses, gun seal kits.
- Repairs required as a result of collision, accident, bumping, misuse, modifications made to the equipment without authorization, incorrect installation, lack of required maintenance, use contrary to the instructions included in this manual or to the common sense.
- Repairs required as a result of freezing or exposition to corrosive products.
- Repairs required as a result of voltage fluctuations of the electric supply.
- Repairs required as a result of insufficient water supply or poor quality water.
- Damage to crop due to wrong calibration or incorrect use of the equipment.
- Damage to crop or spill due to components failure and/or accident.
- Additional charge resulting from paralyzation and repair of the equipment.
- Transportation and/or travelling.

EXECUTION OF REPAIRS WITHIN THE WARRANTY PERIOD

In order to obtain warranty service on items warranted by **MS Gregson Inc.** within the warranty

période de garantie, vous devez montrer à votre concessionnaire une preuve d'achat de votre équipement. Si l'équipement est installé de façon permanente, les réparations seront effectuées sur place par le concessionnaire. Pour obtenir le service de garantie sur les composants garantis par d'autres fabricants, votre concessionnaire peut vous aider à obtenir ces services dans un centre local de service autorisé.

Le concessionnaire a la responsabilité d'effectuer les réparations couvertes pendant la durée de la garantie. Ces réparations se feront à l'atelier du concessionnaire pour les équipements mobiles ou chez le client au choix du concessionnaire ; le client au détail a la responsabilité d'apporter son équipement chez son concessionnaire. Les pièces changées sous garantie deviennent la propriété de **MS Gregson Inc.**

LIMITE DE LA RESPONSABILITÉ

La responsabilité de **MS Gregson Inc.** pour les dommages particuliers, accidentels ou consécutifs est expressément déniée. En aucun temps, la responsabilité de **MS Gregson Inc.** ne peut excéder le prix d'achat du produit en question. LA PRÉSENTE GARANTIE TIENT LIEU DE TOUTE AUTRE GARANTIE, EXPLICITE OU IMPLICITE, Y COMPRIS TOUTE GARANTIE IMPLICITE D'ADAPTATION POUR UNE UTILISATION PARTICULIÈRE. **MS Gregson Inc.** n'autorise aucune autre partie, incluant les concessionnaires **MS Gregson** autorisés, à faire toute représentation ou promesse au nom de **MS Gregson Inc.** ou à modifier les termes, conditions ou limitations d'aucune façon. Il est de la responsabilité de l'acheteur de s'assurer que l'installation et l'utilisation des produits **MS Gregson** respectent les codes locaux. Bien que **MS Gregson Inc.** tente de s'assurer que ses produits rencontrent les codes nationaux, elle ne peut être responsable de la façon dont le client choisit d'installer ou d'utiliser le produit.

period, you must show to your dealer a proof of purchase. If the equipment is permanently installed, repairs will be carried out on the spot by the dealer. For warranty service on components warranted by other manufacturers, your authorized **MS Gregson** dealer can help you obtain warranty service through these manufacturers' local authorized service centres.

The dealer has the responsibility to carry out repairs within the warranty period. Repairs will be done at the dealer's repair-shop for mobile equipments (or at your site upon dealer choice); the purchaser has the responsibility to bring his equipment to his dealer's repair-shop. The parts changed under warranty become the property of **MS Gregson Inc.**

LIMITATION OF LIABILITY

MS Gregson Inc. liability for special, incidental, or consequential damages is expressly disclaimed. In no event shall **MS Gregson Inc.** liability exceed the purchase price of the product in question. THE WARRANTY CONTAINED HEREIN IS IN LIEU OF ALL OTHER WARRANTIES, EXPRESSED OR IMPLIED, INCLUDING ANY IMPLIED WARRANTY OF FITNESS FOR A PARTICULAR PURPOSE. **MS Gregson Inc.** does not authorize any other party, including authorized **MS Gregson** dealers, to make any representation or promise on behalf of **MS Gregson Inc.** or to modify the terms, conditions, or limitations in any way. It is the buyer's responsibility to ensure that the installation and use of **MS Gregson** products conforms to local codes. While **MS Gregson Inc.** attempts to assure that its products meet national codes, it cannot be responsible for how the customer chooses to use or install the product.

REMISAGE

Rincer et drainer le réservoir, la rampe, les tubes, les boyaux ainsi que la pompe.

Faire fonctionner l'unité en aspirant une solution d'antigel (prestone) de façon à ce qu'elle en soit complètement rempli (boyaux et pompe). NOTE : ne pas utiliser de liquide lave-vitre.

Enlever la base et le tamis du filtre.

Enlever le cadran à pression et remiser au chaud (ne supporte pas le gel).

S'assurer qu'il ne reste plus de liquide dans les filtres.

Avant de mettre à nouveau l'unité en marche, bien vider et laver le réservoir, les boyaux et la pompe.

STORAGE

Rinse and drain the tank, the boom, the tubes, the hoses and the pump.

Operate the system by sucking an anti-freeze (prestone) solution through the hoses and the pump. NOTE: Do not use windshield washer fluid.

Take-off base and filter screen.

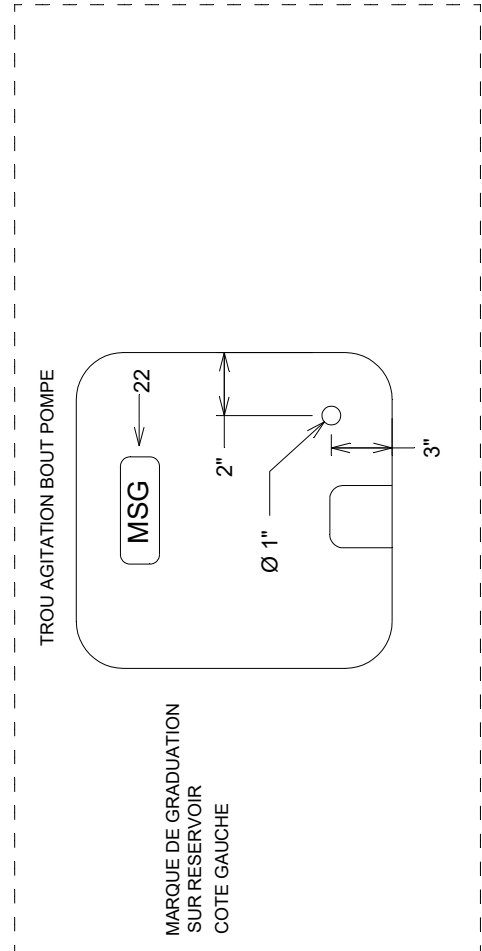
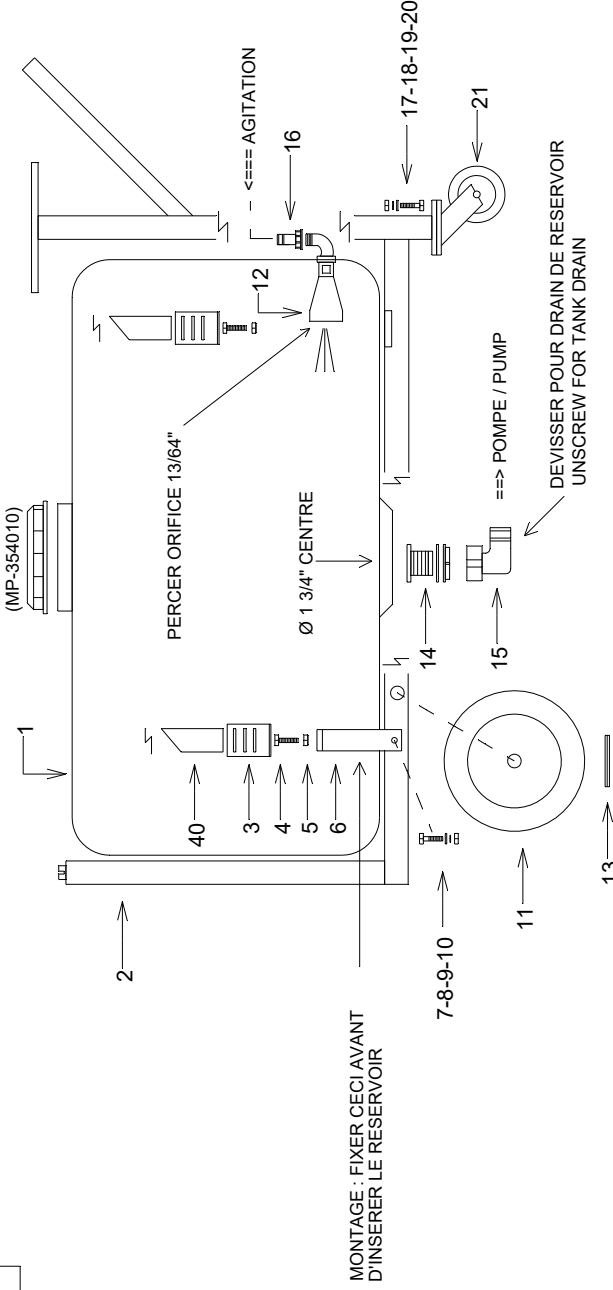
Take-off pressure gage and put it in a warm place (it does not support freezing).

Make sure that no liquid is left into the filters.

Before starting the unit again, be sure that the tank, hoses and pump are well emptied and washed.

#	REF.	Q.	L"
40	SN-TS198	2	42"
41			
42			

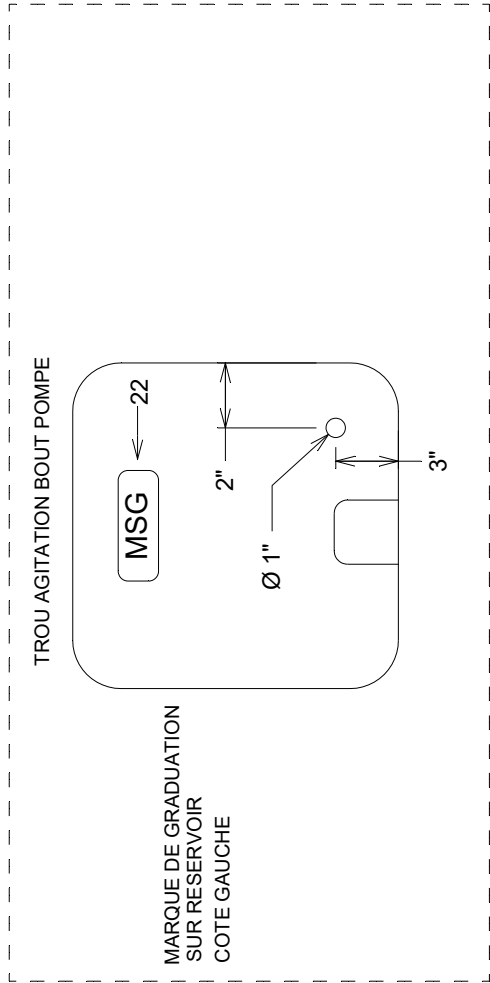
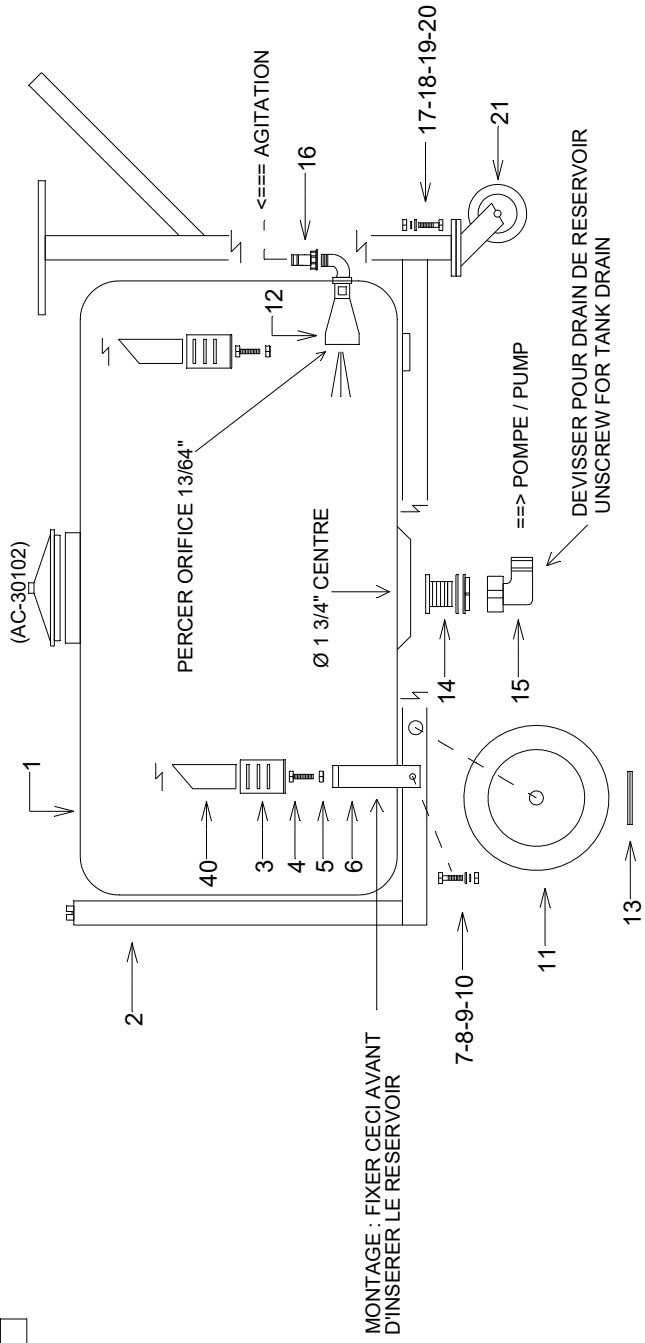
#	REF.	Q.
1	RA-10936S	1
2	MS-BS110R1	1
3	MS-AC01	4
4	BT-124FL	4
5	BT-LN12	4
6	MS-1101	2
7	BT-381	2
8	BT-FW38	2
9	BT-LW38	2
10	BT-N38	2
11	CA-4808	2
12	MP-502010	1
13	AU-SP316114SS	2
14	MP-5041051	1
15	MP-1165251	1
16	MP-1062131	1
17	BT-5161	8
18	BT-FW516	8
19	BT-LW516	8
20	BT-N516	8
21	AU-RS5B	2
22	AU-DECMSLOGOAG	2
23		
24		
25		
26		
27		
28		
29		
30		
31		
32		
33		
34		



#	FEUILLE / SHEET #	DATE CREATION	CREATEUR / CREATOR	REVISION DATE	PAGE
		2022-10-27		R.D.	
DESCRIPTION : Bati-reservoir pulv. S110					
S110 sprayer tank and frame					
# DESSIN / DRAWING # CR040-0010					
<small> 1. LES VALEURS SONT EN POUCES SAUF SPECIFICITES INDICIEES. 2. TOLERANCES GENERALES: Fractions: 1/16" Angles: ± 1° Plaque: XXX ± 0.01" XXXX ± 0.001" </small>					
<small> MSG (Manufacture Gregson) est un produit de MS GREGSON. Ce produit est fabriqué en France. Toute réimpression, utilisation, communication, fabrication ou tous autres droits réservés. NOTICE: Information disclosed herein was originated by and is the property of MS GREGSON. All rights reserved. </small>					
0	Remplace RE-S110RR1	2022-08-09			0

#	REF.	Q.	L"
40	SN-TS198	2	42"
41			
42			

#	REF.	Q.
1	AC-PCO05019S	1
2	MS-BS190R2-G	1
3	MS-AC01	4
4	BT-124FL	4
5	BT-LN12	4
6	MS-1101	2
7	BT-381	2
8	BT-FW38	2
9	BT-LW38	2
10	BT-N38	2
11	CA-48084P	2
12	MP-502010	1
13	AU-SP316114SS	2
14	MP-5041051	1
15	MP-1165251	1
16	MP-1062131	1
17	BT-5161	8
18	BT-FW516	8
19	BT-LW516	8
20	BT-N516	8
21	AU-RS5B	2
22	AU-DECM5LOGOAG	2
23		
24		
25		
26		
27		
28		
29		
30		
31		
32		
33		
34		



LES VALEURS DONNÉES EN POULCES SAUF SPÉCIFIÉ SONT EN INCHES
 GENERAL TOLERANCES
 Figure 1 1169g
 X-X: 1.0 ±"
 X-XX: 1.0/0.0"

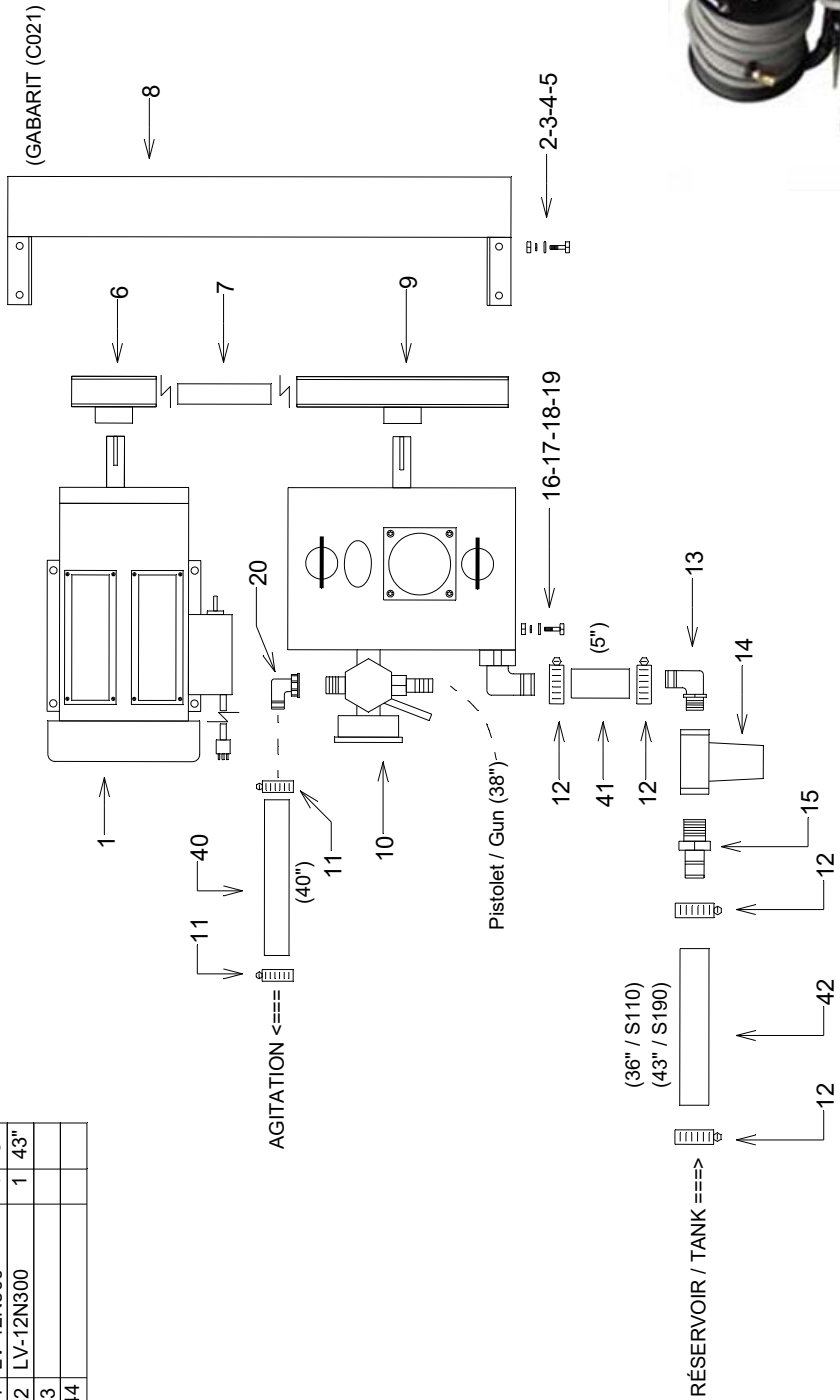
MSG
 MS GREGGON

MS GREGGON, qui se réserve tous droits de reproduction, est le fabricant de ce produit. Toute réimpression, utilisation, copie ou reproduction, sans autorisation écrite de MS GREGGON, est strictement interdite. MS GREGGON, who reserves all patent rights herein.

# FEUILLE / SHEET #	DATE CREATION	CREATEUR / CREATOR	REVISION DATE	PAGE
DESCRIPTION : Bat-reservoir pulv. S190	2022-10-27	R.D.	REVISION PAR / BY	
# DESSIN / DRAWING # CR040-0011			ECHELLE / SCALE	REVISION
				0

#	REF.	Q.	L"
40	AS-121N	1	40"
41	LV-12N300	1	5"
42	LV-12N300	1	43"
43			
44			

#	REF.	Q.
1	RE-MM17120A	1
2	BT-1434	4
3	BT-FW14	4
4	BT-LW14	4
5	BT-N14	4
6	CA-MA3058	1
7	AU-AX35	1
8	MS-GPMC25	1
9	CO-5001004600	1
10	CO-MC25C1	1
11	DA-SHAS6	2
12	DA-SHAS16	4
13	JB-EL3410NY	1
14	JB-12234PP50	1
15	JB-IMB0608NY	1
16	BT-5161	4
17	BT-FW516	4
18	BT-LW516	4
19	BT-N516	4
20	MP-1163131	1
21		
22		
23		
24		
25		



LES VALEURS DONNÉES EN POULCES SAUF SPÉCIFIÉS SONT EN INCHES. 2. TOLERANCES GÉNÉRALES Angles: 1.15deg X.X ± 0.1" X-XXX: 1.000"



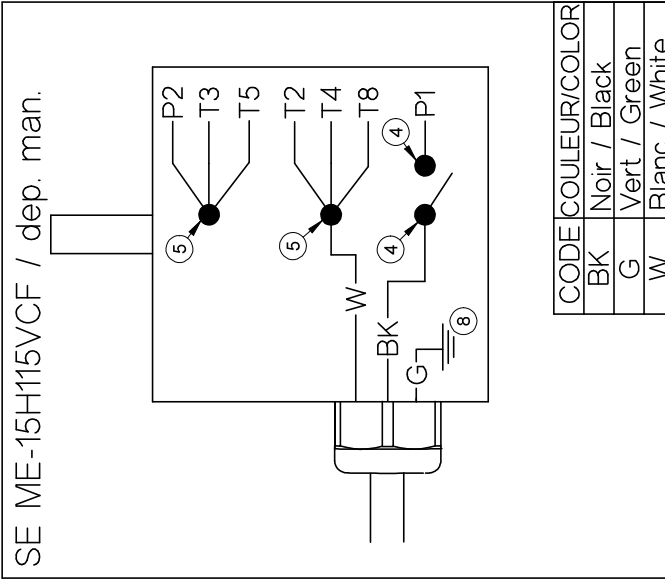
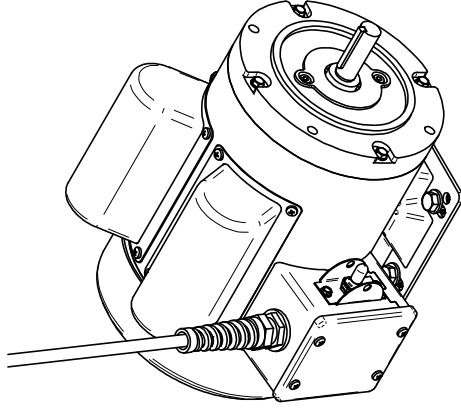
MS GREGSON, qui se réserve tous droits de reproduction, est propriétaire de tous droits de brevet, de tous droits de marque commerciale, de tous droits de fabrication et de tous droits de propriété intellectuelle. MS GREGSON, who reserves all patent, trademark, copyright and reproduction rights herein.

FEUILLE / SHEET #
 2022-11-21

DATE CREATION
 2022-11-21
 CRÉATEUR / CREATOR
 R.D.
 DESCRIPTION : MOTEUR-POMPE MC25-120 / PULV. SERRE
 # DESSIN / DRAWING #
 CR360-0039
 (REPLACE RE-SMC25 120V)

REVISION	REVISION PAR / BY	REVISION DATE	PAGE
0			0

#	REF.	Q.
1	ME-15H115VCF	1
2	AU-EK20473	1
3	AU-PPM1030	1
4	GR-832332	2
5	JA-90338	2
6	AU-PPM20P	1
7	AU-7MS.JPW314	1
8	DO-761019	1
9	BT-FW516	4
10	BT-51634	4
11	JA-Y500	1
12	BT-83238AP	2
13	BT-SFL516	4



AVIS: Information c-incluse a été préparée par M.S. GREGSON pour les droits de propriété, licence, communication, utilisation et tous droits de reproduction. All rights reserved by M.S. GREGSON, who reserves all patent, manufacturing and reproduction rights therein.

MS GREGSON

1- LES VALEURS SONT EN POUCES SAUF SI SPECIFIÉ
 1- VALUES ARE IN INCHES UNLESS OTHERWISE SPECIFIED
 2- TOLERANCES GENERALES
 2- GENERAL TOLERANCES
 Fraç.: ± 1/16"
 X.X: ± 0.01"
 X.XX: ± 0.005"
 X.XXX: ± 0.0025"

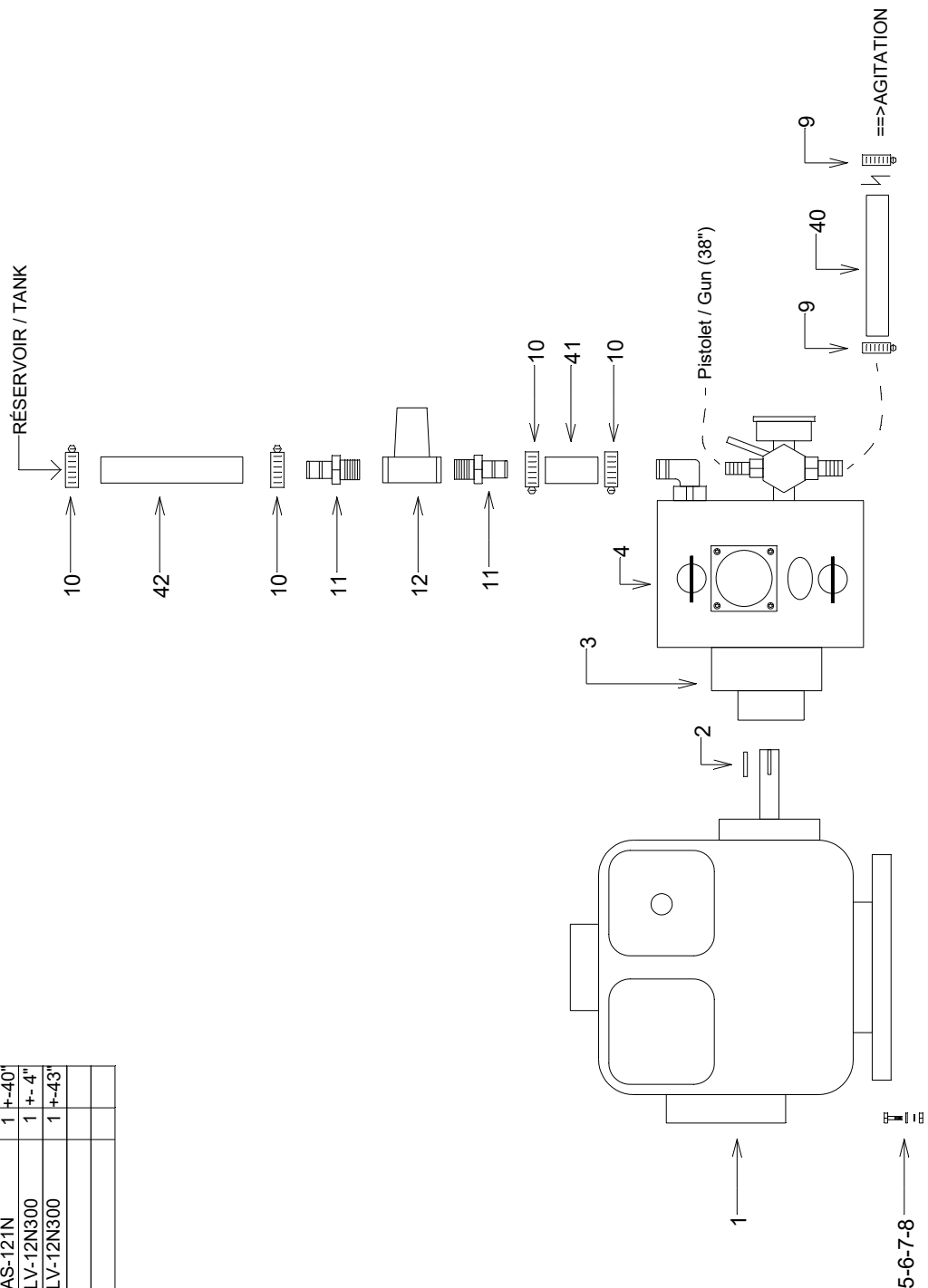
# FEUILLE / SHEET #	DATE CREATION	CREATEUR / CREATOR	REVISION DATE	PAGE
RE-MM17120A	2021-10-14	aparty	2021-12-02	1 of 1

DESCRIPTION
 Moteur 1.5 HP 115 V et 1750 RPM assemblé
 #DESSIN / DRAWING #
 RE-MM17120A

REVISION	REVISION	ECHELLE / SCALE
1	1	1:1

#	REF.	Q.	L"
40	AS-121N	1	+40"
41	LV-12N300	1	+4"
42	LV-12N300	1	+43"
43			
44			

#	REF.	Q.
1	HO-GC160QHC	1
2	MO-IMKS3	1
3	CO-5011/201	1
4	CO-MC254T	1
5	BT-516112	4
6	BT-FW516	4
7	BT-LW516	4
8	BT-N516	4
9	DA-SHAS6	2
10	DA-SHAS16	4
11	JB-IMB0608NY	2
12	JB-12234PP50	1
13		
14		
15		
16		
17		
18		
19		
20		
21		
22		
23		
24		
25		



LES VALEURS DONNÉES EN POUCES SAUF SPÉCIFIÉS SONT EN INCHES
 2) TOLÉRANCES GÉNÉRALES
 Angles : 11.62deg
 X.X : 0.0" ±
 X.XXX : 0.000"



MSG est une entreprise canadienne qui se réserve tous les droits de propriété intellectuelle, y compris les brevets, droits de conception, droits de fabrication, droits de brevet, droits de marque commerciale, fabrication et tous autres droits réservés. MS GREGSON, qui se réserve tous les droits de propriété intellectuelle, y compris les brevets, droits de conception, droits de fabrication, droits de brevet, droits de marque commerciale et de reproduction, ne divulgue aucune information ni autorise la reproduction sans son consentement écrit préalable.

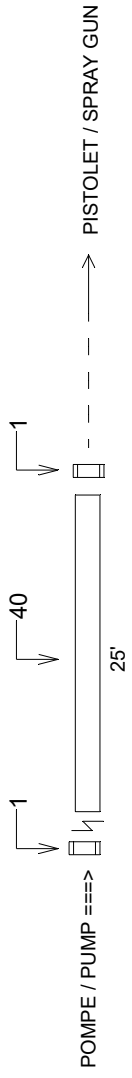
# FEUILLE / SHEET #	CR360-0040
DESCRIPTION : MOTEUR-POMPE MC25-MOTEUR GAZ / PULV. SERPENTIN / GREENHOSE SPRAYER	
# DESSIN / DRAWING #	

DATE CREATION	CREATEUR / CREATOR	REVISION DATE	PAGE
2022-11-21	R.D.		

ECHELLE / SCALE	REVISION
	0

#	REF.	Q.	L'
40	AS-381N	1	25'
41			
42			
43			
44			

#	REF.	Q.
1	LV-1518	2
2		
3		
4		
5		
6		
7		
8		
9		
10		



LES VALEURS DONNÉES EN
POUNCE SAUF SPÉCIFIÉ
VALUES ARE INCHES
UNLESS SPECIFIED
2° TOLERANCES GENERALES
GENERAL TOLERANCES
Angles: 1/16 deg
X.X: 2.0°
X.XX: 1.000°

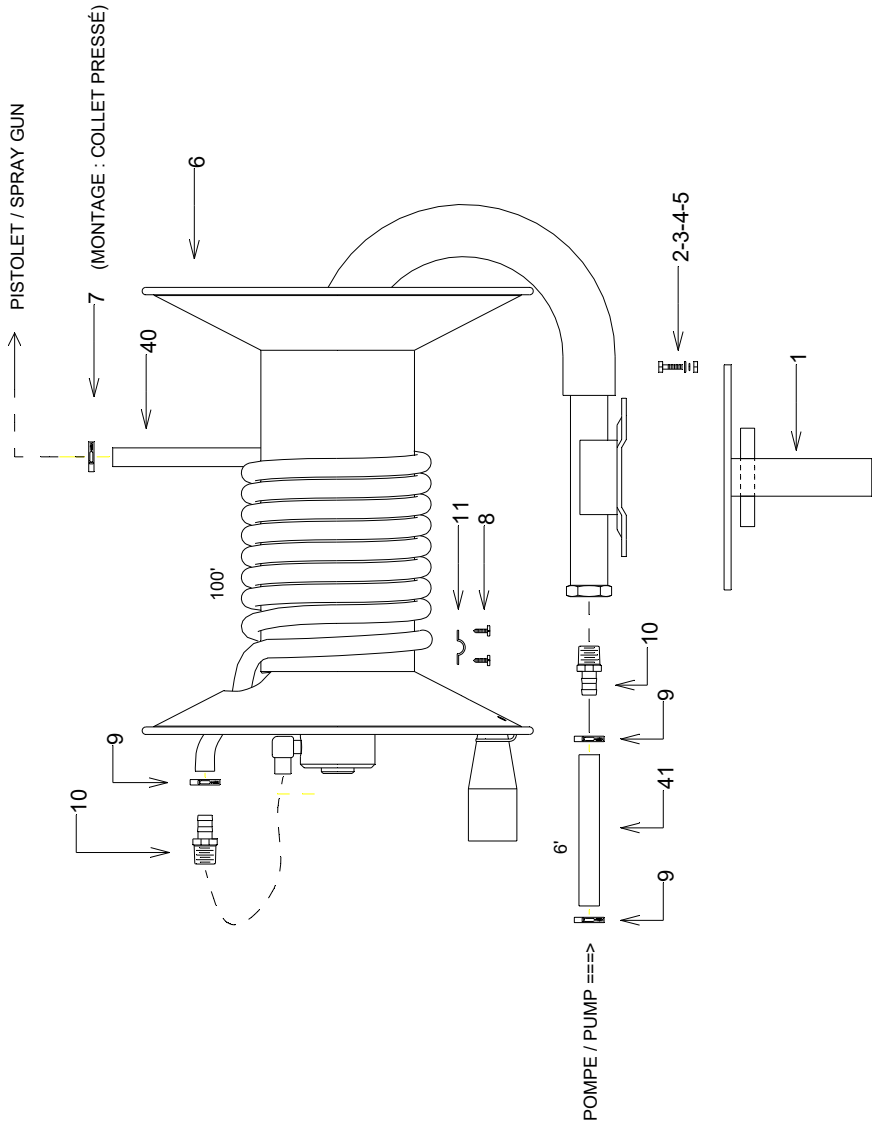


MSG GREGSON s'engage à protéger ses droits de propriété intellectuelle et commerciale. Toute réimpression, reproduction, utilisation non autorisée sans la permission écrite de MSG GREGSON est formellement interdite.

FEUILLE / SHEET #
 DESCRIPTION : 25' boyau pvc 3/8" x 300 lb/po2
 # DESSIN / DRAWING # CR352-0025

REVISION	REVISION PAR / BY	REVISION DATE	PAGE
0			

#	REF.	Q.	L.
40	AS-381N	1	100'
41	AS-381N	1	6'
42			
43			
44			



#	REF.	Q.
1	MS-BSSE	1
2	BT-561	4
3	BT-FW516	4
4	BT-LW516	4
5	BT-N516	4
6	AU-HR38100	1
7	LV-1518	1
8	BT-AP1234SS	2
9	DA-SHAS6	3
10	JB-IMB0303BR	2
11	AU-CL38G	1
12		
13		
14		
15		
16		
17		
18		
19		
20		
21		
22		
23		
24		
25		
26		
27		
28		
29		
30		
31		
32		
33		
34		

LES VALEURS SONT EN
UNITS IMPERIALES
GENERAL TOLERANCES
XX: ± 0.1"
XXX: ± 0.05"
XXXX: ± 0.007"

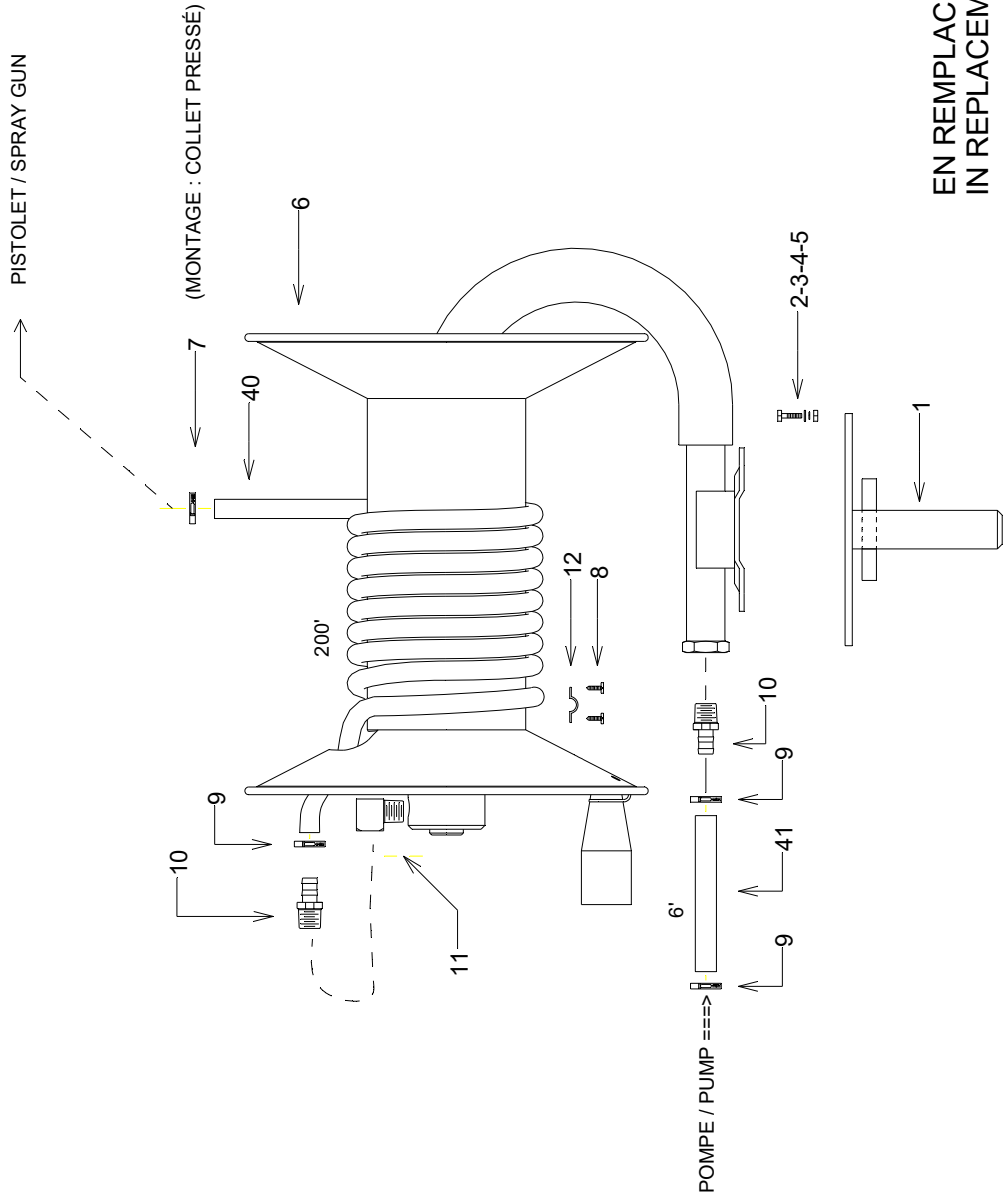


AVIS: Information technique et avis de MS GREGSON, qui se réserve tous les droits de propriété intellectuelle de reproduction, fabrication et/ou de MS GREGSON, qui détient la propriété intellectuelle et la responsabilité de la production.

# FEUILLE / SHEET #	DATE CREATION	CREATEUR / CREATOR	REVISION DATE	PAGE
DESCRIPTION : Enrouleur manuel 100' boyau 3/8" x 300 lb/ps2 pvc	2022-11-21	R.D.	REVISION PAR / BY	
# DESSIN / DRAWING #	Manual hose reel 100' hose 3/8" x 300 psi pvc	CR352-0026	ECHELLE / SCALE	REVISION
				0

#	REF.	Q.	L
40	AS-381N	1	200'
41	AS-381N	1	6'
42			
43			
44			

#	REF.	Q.
1	MS-B SSE	1
2	BT-561	4
3	BT-FW516	4
4	BT-LW516	4
5	BT-N516	4
6	AU-HR38200	1
7	LV-1518	1
8	BT-AP1234SS	2
9	DA-SHAS6	3
10	JB-IMB0303BR	2
11	JB-KFM0303BR	1
12	AU-CL38G	1
13		
14		
15		
16		
17		
18		
19		
20		
21		
22		
23		
24		
25		
26		
27		
28		
29		
30		
31		
32		
33		
34		



EN REMPLACEMENT DE L'ENROULEUR STANDARD CR352-0026
 IN REPLACEMENT OF THE STANDARD HOSE REEL CR352-0026

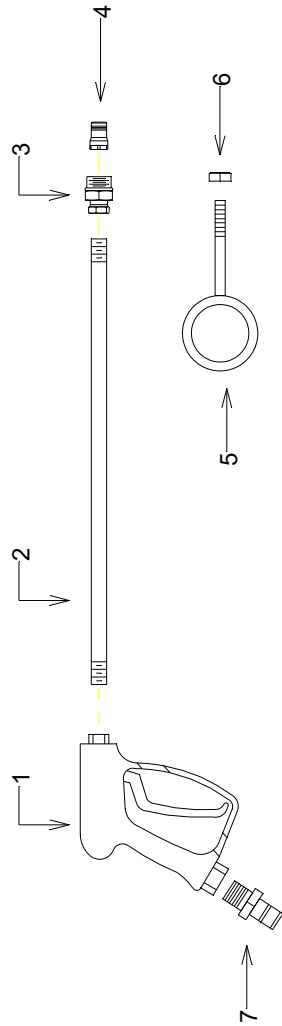
LES VALEURS DONNEES EN POULCES SAUF SPECIFICATION SONT EN INCHES.
 GENERAL TOLERANCES
 Angles: 1 / 16deg
 X-X: ± 0.1"
 X-XXX: ± 0.050"



MSG se réserve tous les droits de reproduction, de diffusion, de commercialisation, de fabrication et de tous droits réservés. Toute réimpression sans autorisation écrite de MSG GREGSON, qui se réserve tous droits réservés, est strictement interdite.
 MSG GREGSON, who reserves all patent, manufacturing and reproduction rights herein.

# FEUILLE / SHEET #	DATE CREATION	CREATEUR / CREATOR	REVISION DATE	PAGE
DESCRIPTION : Enrouleur manuel 200' boyau 3/8" x 300 lb/bo2 pvc Manual hose reel 200' hose 3/8" x 300 psi pvc	2022-08-16	R. D.		
# DESSIN / DRAWING #	PP000046		REVISION PAR / BY	REVISION
			ECHELLE / SCALE	1

#	REF.	Q.
1	AU-DG4000	1
2	AP-368212	1
3	JB-1321BR	1
4	JB-5500X26	1
5	MS-AN112	1
6	BT-LN516	1
7	JB-IMB0303BRWSW	1
8		
9		
10		



PERFORMANCE	LIQUID PRESSURE IN PSI											
	20 PSI	30 PSI	40 PSI	60 PSI	100 PSI	150 PSI	SETTING		SETTING			
	A	B	A	B	A	B	A	B	A	B		
Capacity – GPM	.31	.37	.43	1.4	.53	1.7	.68	2.2	.83	2.7		
Spray Angle	72°	76°	78°	—	79°	—	80°	—	78°	—		
Max. Throw – Ft.	4.5	40	5	43	5.5	43	5.5	43	5.5	43		

LES VALEURS DONNÉES EN
POUNDS SAUF SI SPÉCIFIÉ
VALUES ARE INCHES
GENERAL TOLERANCES
Angles: 1 1/2 deg
X-X: ± 0.1"
X-XXX: ± 0.050"

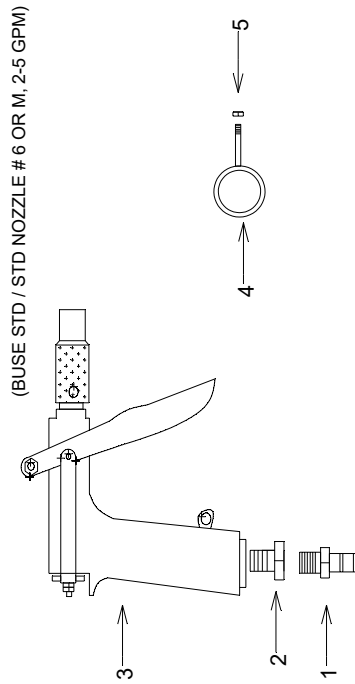


MSI - MACHINING SOLUTIONS INC.
conçu par et fabriqué en République
de MS GREGSON qui se réserve tous
droits de reproduction, utilisation,
copie, vente, diffusion,
commercialisation, fabrication et de tous
droits de reproduction, utilisation, vente,
diffusion, commercialisation, fabrication et de tous
MS GREGSON, who reserves all patent
rights therein.

FEUILLE / SHEET #
DESCRIPTION : Pistolet 12" MS-FU12A26
Spray gun 12", MS-FU12A26
DESSIN / DRAWING # MS-FU12A26

DATE CREATION 1995-12-04
REVISION DATE 2022-11-22
CREATEUR / CREATOR R.D.
REVISION PAR / BY R.D.
ECHELLE / SCALE
REVISION 3

#	REF.	Q.
1	JB-IMB0303BRWS	1
2	JB-RMF0403BR	1
3	GG-JD9C	1
4	MS-AN25112	1
5	BT-LN516	1
6		
7		
8		
9		
10		

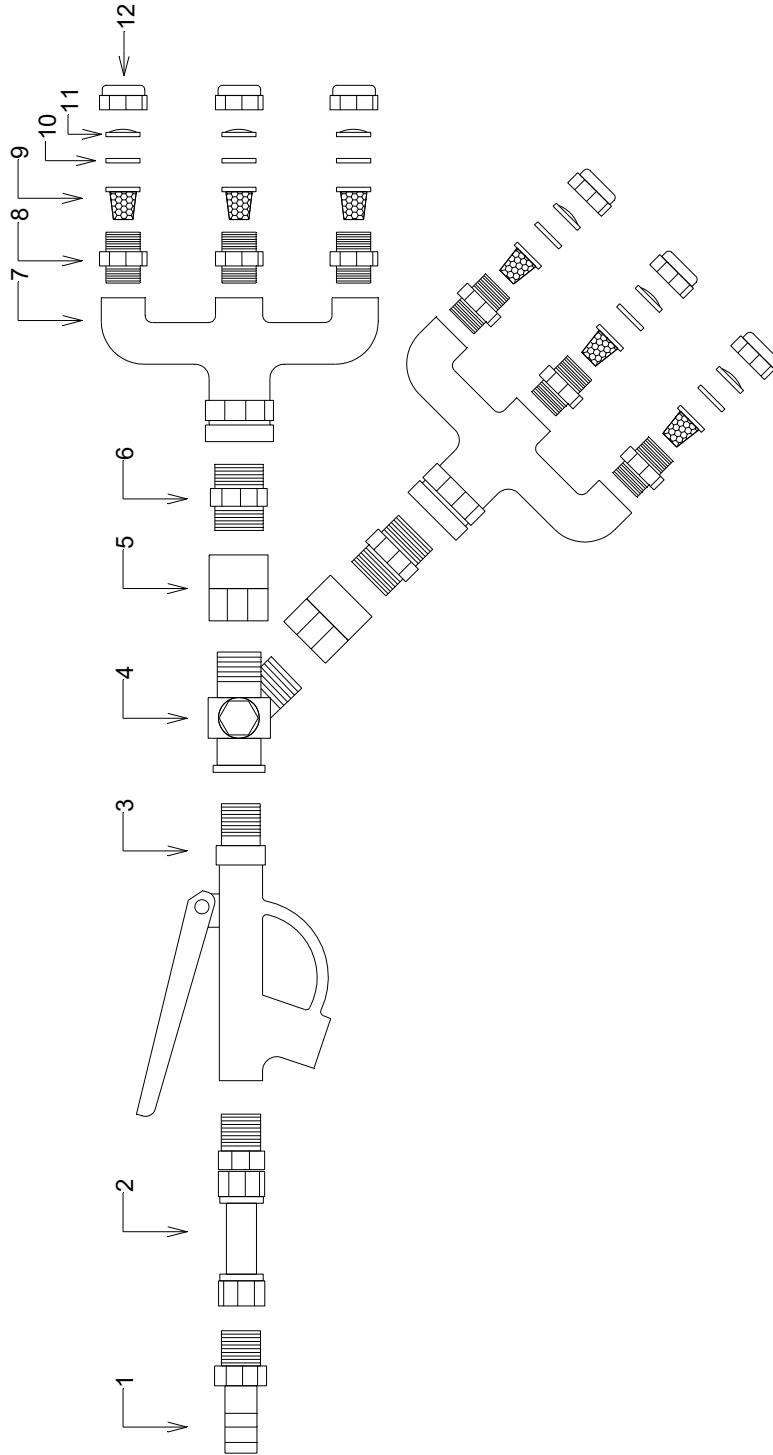


KIT DE REPARATION / REPAIR KIT : GG-101C
BUSE PLUS PETITE / SMALLER NOZZLE: GG-101S, 1 -3 GPM

# FEUILLE / SHEET #	DATE CREATION	CREATEUR / CREATOR	REVISION DATE	PAGE
	1995-03-30	R.D.	2022-08-15	
DESCRIPTION : Pistolet GG-JD9C, buse 6/M		REVISION PAR / BY		
# DESSIN / DRAWING #		R.D.		
PP00044		EGHELLE / SCALE		1
<p>AVIS : l'information technique a été vérifiée par MS GREGSON. MS GREGSON s'assume toutes les responsabilités en matière de précision, de fabrication et de qualité de ses produits. Toute réimpression ou utilisation non autorisée sans la permission écrite de MS GREGSON est formellement interdite. Toute réimpression ou utilisation non autorisée sans la permission écrite de MS GREGSON, qui relève de la propriété intellectuelle, est formellement interdite. Toute réimpression ou utilisation non autorisée sans la permission écrite de MS GREGSON est formellement interdite.</p>				
<p>LES VALEURS SONT EN MILLIMETRES / LES VALEURS SONT EN INCHES GENERAL TOLERANCES XX: ± 0.1 XXX: ± 0.07</p>				
<p>Mise en plan 2022-08-15</p>				

PP00045 MS-CORNELL WITH D2-23 NOZZLE PERFORMANCE

	60	100	150	200	300	400
PSI						
GPM	0,78	0,96	1,14	1,26	1,5	1,66
L/MIN	2,95	3,63	4,31	4,78	5,67	6,35



#	REF.	Q.
1	JB-IMB0203BR	1
2	JB-119909	1
3	JB-6104	1
4	JB-6240214TT	1
5	JB-467638B	2
6	JB-RMM0304BR	2
7	JB-6115AL	2
8	JB-1322BR	6
9	JB-451420	6
10	JB-DC23BR	6
11	JB-D2	6
12	JB-1325BR	6
13		
14		
15		
16		
17		
18		
19		
20		

LES VALEURS DONNÉES EN
POUNCE SAUF SI SPÉCIFIÉ
VALUES ARE INCHES
UNLESS OTHERWISE SPECIFIED
GENERAL TOLERANCES
Angles: 1/16°
X-X: 0.1°
X-XXX: 0.050°



MS GREGSON, qui se réserve tous
droits de reproduction, est le fabricant
commercialisateur, fabricant et distributeur
de la présente invention. Toute réimpression
ou utilisation non autorisée sans la permission
de MS GREGSON, qui se réserve tous
droits de reproduction, est formellement
interdite.

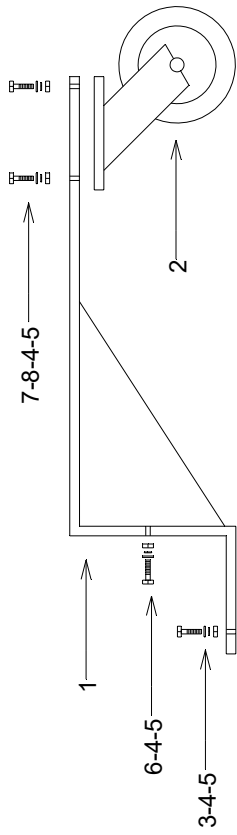
FEUILLE / SHEET #
DESCRIPTION : Pistolet MS-CORNELL, 6 buses D2-23
DESSIN / DRAWING #
PP00045

DATE CREATION
2022-10-29
REVISION PAR / BY
R.D.
REVISION
ECHELLE / SCALE
1

REVISION DATE
2022-08-23
CREATEUR / CREATOR
P.B.
REVISION PAR / BY
R.D.
REVISION
ECHELLE / SCALE
1

2022-08-15
REVISION CHANGE
0

#	REF.	Q.
1	MS-GRSBS	1
2	CA-4004SBR	1
3	BT-516114	2
4	BT-LW516	8
5	BT-N516	8
6	BT-5162	2
7	BT-5161	4
8	BT-FW516	4
9		
10		
11		
12		
13		
14		
15		
16		
17		
18		
19		
20		
21		
22		
23		
24		
25		
26		
27		
28		
29		
30		
31		
32		
33		
34		



MONTAGE : RETOUR EN INVENTAIRE DE 2 x AU-RS5B, ROUES PIVOTANTES 5"

LES VALEURS DONNÉES EN
POUNCE SAUF SPÉCIFIÉ
SONT EN INCHES.
2. TOLERANCES GÉNÉRALES
Angles : 11 degrés
X-X: ± 0.1"
X-XXX: ± 0.050"

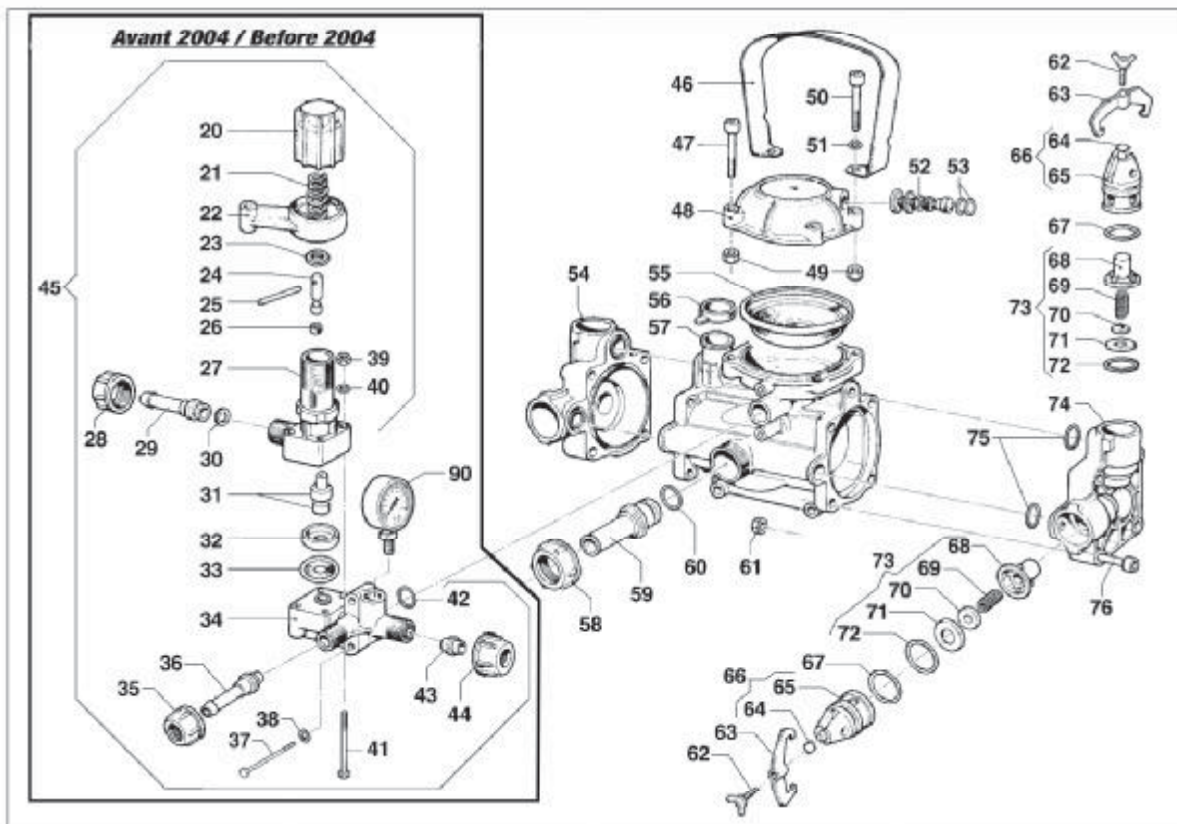
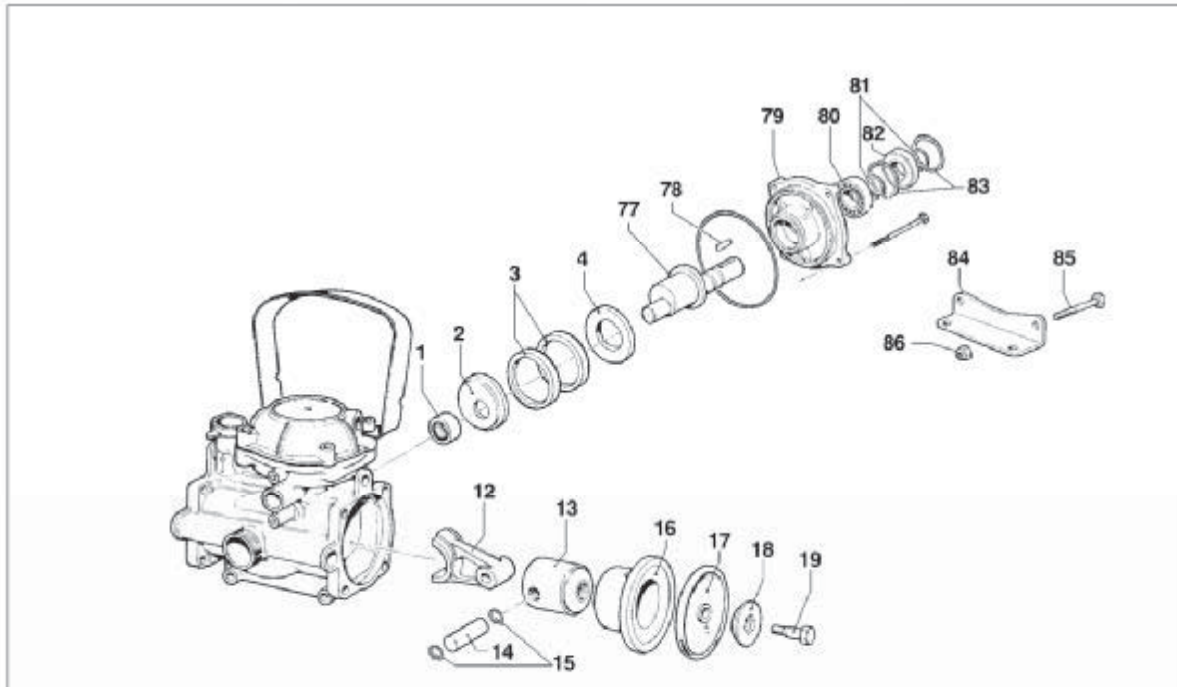


MS GREGSON s'engage à ne
commercialiser, fabriquer et/ou
distribuer que des produits
originaux et à garantir leur
qualité, leur performance,
durabilité, fiabilité, sécurité,
conformité aux normes,
compatibilité, etc.
MS GREGSON, who reserves all patent
rights herein.

FEUILLE / SHEET #
R.D.
DESCRIPTION : Kit de roue pneumatique pivotante pour S110/S190
Kit of inflated swivel wheel for S110/S190
DESSIN / DRAWING #
PC00486

DATE CREATION	CREATEUR / CREATOR	REVISION DATE	PAGE
2022-08-10	R.D.		
		REVISION PAR / BY	
		ECHELLE / SCALE	1

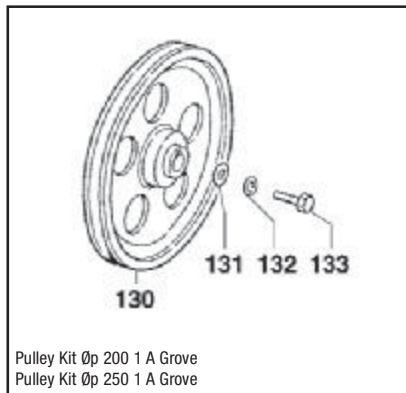
Rev	Description	Date



Après 2004 voir p.3 / After 2004 see p.3

Ref	No MS	No Comet	Description	Note	Qty	Ref	No MS	No Comet	Description	Note	Qty
1	CO-437/17	0437 0017	Roller Bearing	Ø15x21x12	1	47	CO-3609/165	3609 0165	Screw	M8x35	4
2	CO-601/235	0601 0235	Spacer		1	48	CO-3/11	0003 0011	Pressure Accumulator		1
3	CO-10/12	0010 0012	Connecting Rod Ring	Ø47x39x5	2	49	CO-604/63	0604 0063	Nut	M8x6,5	4
4	CO-2813/73	2813 0073	Connecting Rod Washer	Ø46xØ32,5x3	1	50	CO-3609/162	3609 0162	Screw	M8x40	2
12	CO-205/59	0205 0059	Connecting Rod Assembly		1	51	CO-2811/16	2811 0016	Washer	Ø8,4x17x1,6	2
13	CO-2409/23	2409 0023	Piston	Ø45	2	52	CO-3610/3	3610 0003	Air Valve		1
14	CO-3011/6	3011 0006	Gudgeon Pin	Ø12x36,5	2	53	CO-1209/33	1209 0033	Gasket	Ø14x7,5x2	2
15	CO-3020/20	3020 0020	Inner Seeger	Ø12	4	54	CO-3218/15	3218 0015	Pump Manifold		1
16	CO-400/69	0400 0069	Piston Sleeve	Ø45	2	55	CO-1800/33	1800 0033	Diaphragm		1
17	CO-1800/20	1800 0020	Diaphragm Buna	Ø74	2	56	CO-1800/79	1800 0079	Diaphragm		1
	CO-1800/102	1800 0102	Diaphragm Desmo		2	57	CO-403/134	0403 0134	Pump Crankcase		1
18	CO-602/33	0602 0033	Disc		2	58-59	CO-2801/31		Elbow 1" H-B + nut Wing Nut	1" H-B	1
19	CO-3605/27	3605 0027	Diaphragm Holder Screw	M8	2						1
20	CO-1223/90	1223 0090	Wing Nut		1	60	CO-1210/46	1210 0046	O-Ring	2,62x17,13	1
21	CO-1802/48	1802 0048	Spring (Wire Ø3,2)	Øe22x59	1	61	CO-604/63	0604 0063	Nut	M8x6,5	8
22	CO-1600/68	1600 0068	Lever		1	62	CO-3605/32	3605 0032	Wing Nut Screw		4
23	CO-2811/2	2811 0002	Washer	Ø10,5x20x2	1	63	CO-418/18	0418 0018	U-Bolt		4
24	CO-15/13	0015 0013	Regulation Valve Rod		1	64	CO-2403/75	2403 0075	Plate		4
25	CO-3005/27	3005 0027	Pin	4x40	1	65	CO-3202/27	3202 0027	Plug		4
26	CO-1216/6	1216 0006	Viton® Gasket	Ø6,2x10,1x3,2	1	66	CO-3202/214	3202 0214			1
27	CO-424/46	0424 0046	Regulation Valve Body		1	67	CO-1210/52	1210 0052	O-Ring (Silicon)	3,53x21,82	4
28	CO-1200/27	1200 0027	Wing Nut	1/2" GAS	1	68	CO-1205/7	1205 0007	Suction/Delivery Valve Cage		4
29	CO-2800/20	2800 0020	Straight Hose By-pass Tail	Ø10x13	1	69	CO-1802/15	1802 0015	Spring (Wire Ø0,8)	Øe11x17	4
30	CO-1210/57	1210 0057	O-Ring	Ø2,62x10,78	1	70	CO-3604/7	3604 0007	Suction/Delivery Valve		4
31	CO-3600/88	3600 0088	Regulation Valve		1	71	CO-3009/23	3009 0023	Suction/Delivery Valve Seat		4
32	CO-3009/29	3009 0029	Valve Seat		1	72	CO-1210/29	1210 0029	O-Ring	2,62x25,07	4
33	CO-1209/30	1209 0030	Gasket	Ø11x29,7x2,5	1	73	CO-1212/4	1212 0004	Suction Valve Assembly kit		4
34	CO-424/198	0424 0198	Body		1	74	CO-3218/16	3218 0016	Pump Manifold		1
35	CO-1200/20	1200 0020	Wing Nut	18MB	1	75	CO-1210/46	1210 0046	O-Ring	2,62x17,13	4
36	CO-2802/15	2802 0015	Delivery Hose Tail	Ø6x9,5	1	76	CO-3609/162	3609 0162	Screw	M8x40	8
37	CO-3609/17	3609 0017	Screw	M6x40	2	77	CO-1/292	0001 0292	Eccentric Shaft		1
38	CO-2811/30	2811 0030	Washer	Ø6,4x12,5x1,6	2	78	CO-1602/15	1602 0015	Key	5x5x18	1
39	CO-604/46	0604 0046	Nut	M5x6,8	4	79	CO-405/58	0405 0058	Support Cover		1
40	CO-2811/37	2811 0037	Washer	Ø5,3x10x1	4	80	CO-438/53	0438 0053	Ball Bearing	Ø17x35x8	1
41	CO-3607/109	3607 0109	Hexagonal Screw	M5x45	4	81	CO-3019/12	3019 0012	Outer Seeger	Ø17	2
42	CO-1210/25	1210 0025	O-Ring	Ø2,9x13,8	1	82	CO-19/43	0019 0043	Oil Seal	Ø17x35x7	1
43	CO-3202/14	3202 0014	Plug		1	83	CO-3020/28	3020 0028	Inner Seeger	Ø35	2
44	CO-1200/20	1200 0020	Wing Nut	18MB	1	84	CO-2400/44	2400 0044	Pump Mounting Bracket		2
45	CO-1215/14	1215 0014	Regulation Valve Assembly		1	85	CO-3607/18	3607 0018	Hexagonal Screw	M8x40	2
46	CO-1818/24	1818 0024	Knob		1	86	CO-604/39	0604 0039	Nut	M8x9,5	2
						90	CO-1816/78	1816 0078	Pressure Gauge		1

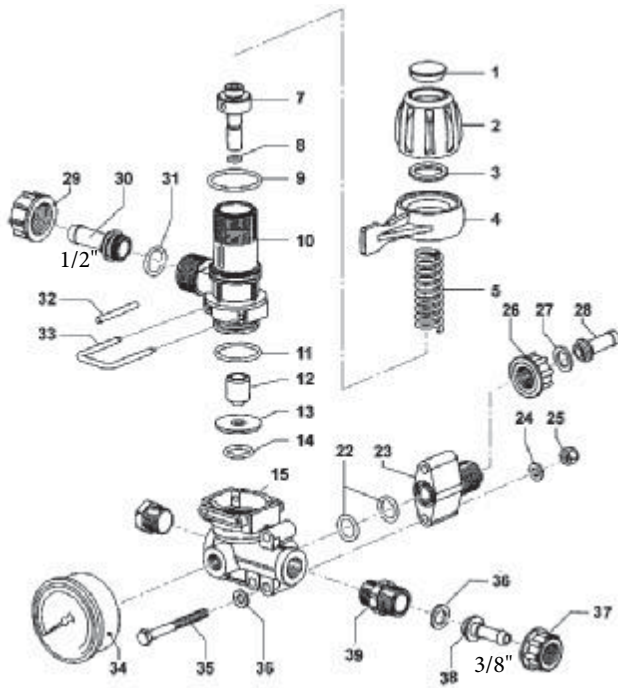
CO-5001/46



Ref	No MS	No Comet	Description	Note	Qty
130	CO-2424/36	2424 0036	Pulley	Øp200 1A	1
	CO-2424/34	2424 0034	Pulley	Øp250 1A	1
131	CO-2812/36	2812 0036	Washer	Ø6,5x28x4	1
132	BT-LW14	2819 0006	Spring Washer	Ø6,1x11,8x1,3	1
133	BT-M620	3607 0098	Exagonal Screw	M6X20	1

Après 2004 / After 2004

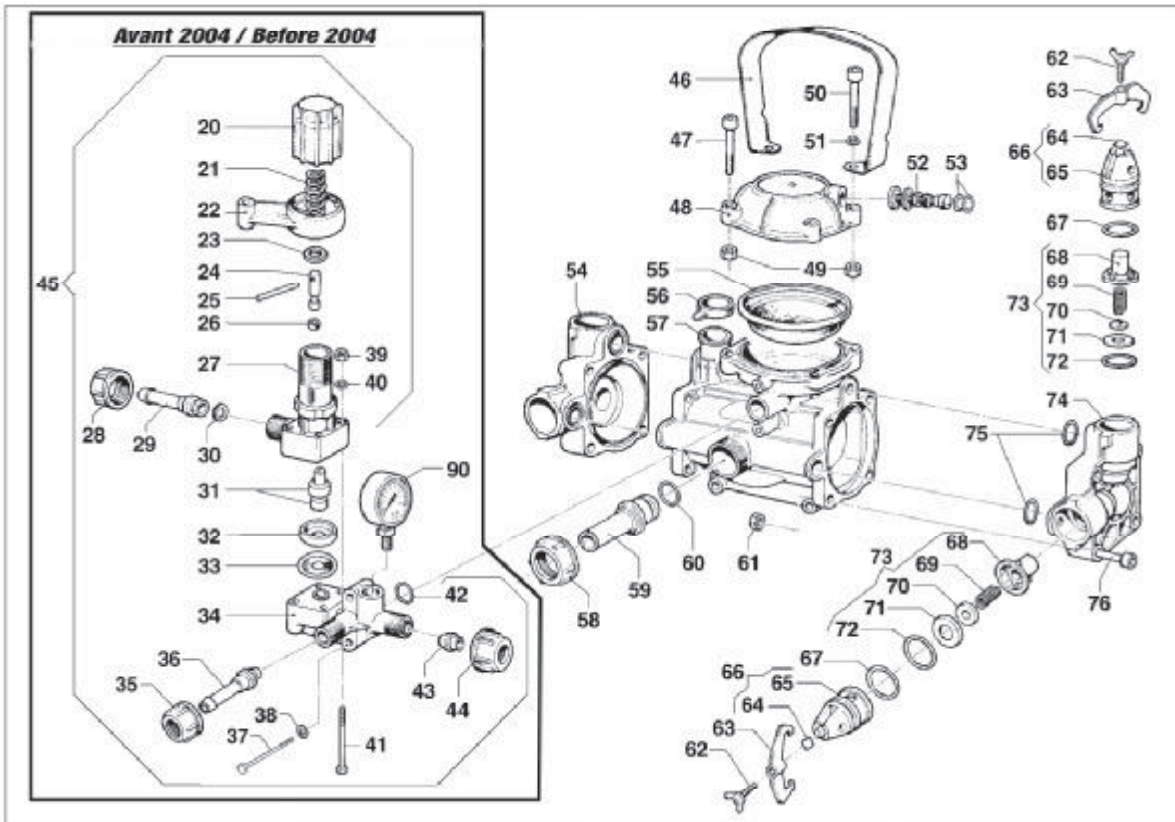
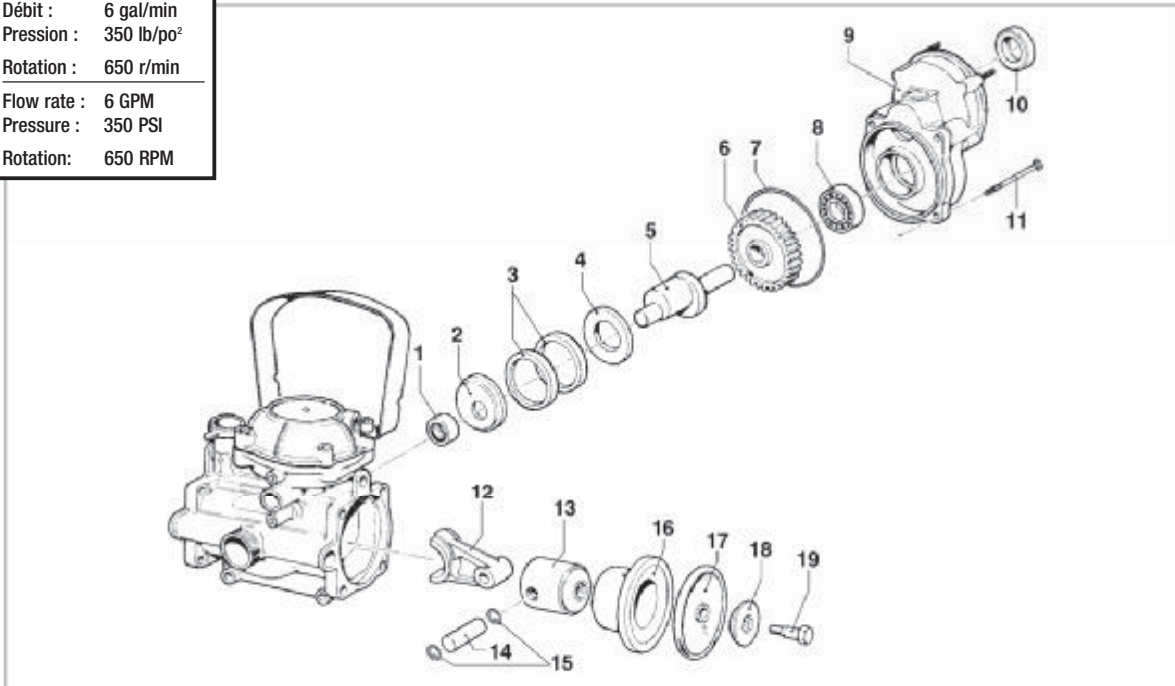
CO-1204/468
Régulateur assemblé / Regulation valve assembly



Avant 2004 voir p.1 / Before 2004 see p.1

Ref	No MS	No Comet	Description	Note	Qty
1	CO-3202/254	3202 0254	Plug		1
2	CO-1223/97	1223 0097	Adjustable Nut		1
3	CO-1209/44	1209 0044	Gasket	Ø14x22x2	1
4	CO-1600/76	1600 0076	Lever		1
5	CO-1802/43	1802 0043	Spring (Wire Ø2,8)	Øe20x58	1
7	CO-2426/24	2426 0024	Guide		1
8	CO-1210/72	1210 0072	Viton® O-Ring	Ø2x6	1
9	CO-1210/461	1210 0461	O-Ring	Ø2x32	1
10	CO-424/367	0424 0367	Regulation Valve Body		1
11	CO-1210/79	1210 0079	O-Ring	Ø2,62x26,65	1
12	CO-3600/9	3600 0009	Pressure Valve		1
13	CO-3009/133	3009 0133	Valve Seat		1
14	CO-1210/21	1210 0021	O-Ring	Ø2,62x15,54	1
15	CO-424/371	0424 0371	Control Assembly Body		1
22	CO-1210//25	1210 0025	O-Ring	Ø2,9x13,8	1
23	CO-2803/372	2803 0372	Hose Tail		1
24	CO-2811/30	2811 0030	Washer	Ø6,4x12,5x1,6	2
25	CO-604/11	0604 0011	Nut	M6xSP.8	2
26	CO-1200/27	1200 0027	Wing Nut	1/2" GAS	1
27	CO-1209/13	1209 0013	Gasket	Ø12x18x2	1
28	CO-2802/20	2802 0020	Delivery Hose Tail	Ø10x13	1
29	CO-1200/59	1200 0059	Wing Nut	G3/4	1
30	CO-2800/102	2800 0102	Straight Hose By-pass Tail	Ø13 X GAL G3/4	1
31	CO-1210/36	1210 0036	O-Ring	Ø2,62x13,1	1
32	CO-3005/27	3005 0027	Pin	4x40	1
33	CO-1202/51	1202 0051	Hook		1
34	CO-1816/33	1816 0033	Pressure Gauge	20 bar	1
35	CO-3607/152	3607 0152	Hexagonal Screw	M6x60	2
36	CO-1209/13	1209 0013	O-Ring		2
37	CO-1200/27	1200 0027	Nut		1
38	CO-2802/18	2802 0018	Straight Hose By-pass Tail		1
39	JB-RMM0304WY		Nipple		1

Débit :	6 gal/min
Pression :	350 lb/po ²
Rotation :	650 r/min
Flow rate :	6 GPM
Pressure :	350 PSI
Rotation :	650 RPM



Après 2004 voir p.3 / After 2004 see p.3

Ref	No MS	No Comet	Description	Note	Qty
1	CO-437/17	0437 0017	Roller Bearing	Ø15x21x12	1
2	CO-601/235	0601 0235	Spacer		1
3	CO-10/12	0010 0012	Connecting Rod Ring	Ø47x39x5	2
4	CO-2813/73	2813 0073	Connecting Rod Washer	Ø46xØ32,5x3	1
5	CO-1/291	0001 0291	Eccentric Shaft		1
6	CO-409/17	0409 0017	External Gear	ZE 54	1
7	CO-1210/53	1210 0053	O-Ring	1,78x72,75	1
8	CO-438/65	0438 0065	Ball Bearing	Ø15x32x9	1
9	CO-3002/491	3002 0491	Support		1
10	CO-19/88	0019 0088	Oil Seal	Ø15x30x7	1
	CO-19/86	0019 0086	Oil Seal	Ø20x30x7	1
11	CO-3609/173	3609 0173	Screw	M5x25	4
12	CO-205/59	0205 0059	Connecting Rod Assembly		1
13	CO-2409/23	2409 0023	Piston	Ø45	2
14	CO-3011/6	3011 0006	Gudgeon Pin	Ø12x36,5	2
15	CO-3020/20	3020 0020	Inner Seeger	Ø12	4
16	CO-400/69	0400 0069	Piston Sleeve	Ø45	2
17	CO-1800/20	1800 0020	Diaphragm Buna	Ø74	2
	CO-1800/102	1800 0102	Diaphragm Desmo		2
18	CO-602/33	0602 0033	Disc		2
19	CO-3605/27	3605 0027	Diaphragm Holder Screw	M8	2
20	CO-1223/90	1223 0090	Wing Nut		1
21	CO-1802/48	1802 0048	Spring (Wire Ø3,2)	Øe22x59	1
22	CO-1600/68	1600 0068	Lever		1
23	CO-2811/2	2811 0002	Washer	Ø10,5x20x2	1
24	CO-15/13	0015 0013	Regulation Valve Rod		1
25	CO-3005/27	3005 0027	Pin	4x40	1
26	CO-1216/6	1216 0006	Viton® Gasket	Ø6,2x10,1x3,2	1
27	CO-424/46	0424 0046	Regulation Valve Body		1
28	CO-1200/27	1200 0027	Wing Nut	1/2" GAS	1
29	CO-2800/20	2800 0020	Straight Hose By-pass Tail	Ø10x13	1
30	CO-1210/57	1210 0057	O-Ring	Ø2,62x10,78	1
31	CO-3600/88	3600 0088	Regulation Valve		1
32	CO-3009/29	3009 0029	Valve Seat		1
33	CO-1209/30	1209 0030	Gasket	Ø11x29,7x2,5	1
34	CO-424/198	0424 0198	Body		1
35	CO-1200/20	1200 0020	Wing Nut	18MB	1
36	CO-2802/15	2802 0015	Delivery Hose Tail	Ø6x9,5	1
37	CO-3609/17	3609 0017	Screw	M6x40	2
38	CO-2811/30	2811 0030	Washer	Ø6,4x12,5x1,6	2

Ref	No MS	No Comet	Description	Note	Qty
39	CO-604/46	0604 0046	Nut	M5x6,8	4
40	CO-2811/37	2811 0037	Washer	Ø5,3x10x1	4
41	CO-3607/109	3607 0109	Hexagonal Screw	M5x45	4
42	CO-1210/25	1210 0025	O-Ring	Ø2,9x13,8	1
43	CO-3202/14	3202 0014	Plug		1
44	CO-1200/20	1200 0020	Wing Nut	18MB	1
45	CO-1215/14	1215 0014	Regulation Valve Assembly		1
46	CO-1818/24	1818 0024	Knob		1
47	CO-3609/165	3609 0165	Screw	M8x35	2
48	CO-3/11	0003 0011	Pressure Accumulator		1
49	CO-604/63	0604 0063	Nut	M8x6,5	4
50	CO-3609/162	3609 0162	Screw	M8x40	2
51	CO-2811/16	2811 0016	Washer	Ø8,4x17x1,6	2
52	CO-3610/3	3610 0003	Air Valve		1
53	CO-1209/33	1209 0033	Gasket	Ø14x7,5x2	2
54	CO-3218/15	3218 0015	Pump Manifold		1
55	CO-1800/33	1800 0033	Diaphragm		1
56	CO-1800/79	1800 0079	Diaphragm		1
57	CO-403/134	0403 0134	Pump Crankcase		1
58-59	CO-2801/31		Suction elbow 1" H-B + nut		1
59					1
60	CO-1210/46	1210 0046	O-Ring	2,62x17,13	1
61	CO-604/63	0604 0063	Nut	M8x6,5	8
62	CO-3605/32	3605 0032	Wing Nut Screw		4
63	CO-418/18	0418 0018	U-Bolt		4
64	CO-2403/75	2403 0075	Plate		4
65	CO-3202/27	3202 0027	Plug		4
66	CO-3202/214	3202 0214			1
67	CO-1210/52	1210 0052	O-Ring (Silicon)	3,53x21,82	4
68	CO-1205/7	1205 0007	Suction/Delivery Valve Cage		4
69	CO-1802/15	1802 0015	Spring (Wire Ø0,8)	Øe11x17	4
70	CO-3604/7	3604 0007	Suction/Delivery Valve		4
71	CO-3009/23	3009 0023	Suction/Delivery Valve Seat		4
72	CO-1210/29	1210 0029	O-Ring	2,62x25,07	4
73	CO-1212/4	1212 0004	Suction Valve Assembly kit		2
74	CO-3218/16	3218 0016	Pump Manifold		1
75	CO-1210/46	1210 0046	O-Ring	2,62x17,13	4
76	CO-3609/162	3609 0162	Screw	M8x40	8
90	CO-1816/78	1816 0078	Pressure Gauge		1

AVANT 2005 / BEFORE 2005

CO-5011/162

Motorpump kit for 4 stroke
Gas engine 3/4" shaft

Ref	No MS	No Comet	Description	Note	Qty
135	CO-3607/119	3607 0119	Hexagonal Screw	3/4" Motor	4
	CO-3607/26	3607 0026	Hexagonal Screw	5/8" Honda	4
136	CO-2819/4	2819 0004	Spring Washer	Ø8,4x14,4x2	4
137	CO-3016/35	3016 0035	Flange		1
138	CO-438/62	0438 0062	Ball Bearing	Ø20x37x9	1
139	CO-3020/19	3020 0019	Inner Seeger		1
140	CO-31/6	0031 0006	Throughshaft	3/4" Motor	1
	CO-31/7	0031 0007	Throughshaft	5/8" Honda	1
141	CO-1602/16	1602 0016	Key	5x4,7x40	1
142	CO-2811/37	2811 0037	Washer	5,3x10x1	3
143	CO-604/46	0604 0046	Nut	M5x6,8	3

APRÈS 2005 / AFTER 2005

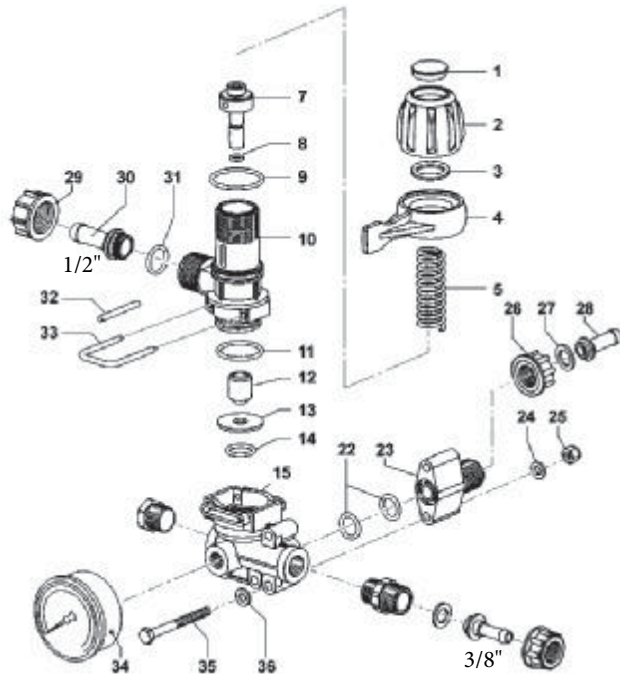
CO-5011/201

Motorpump kit for 4 stroke
Gas engine 3/4" shaft

Ref	No MS	No Comet	Description	Note	Qty
135	CO-3607/119	3607 0119	Hexagonal Screw	3/4" Motor	4
136	CO-2819/4	2819 0004	Spring Washer	Ø8,4x14,4x2	4
137	CO-3016/35	3016 0035	Flange		1
138	CO-438/62	0438 0062	Ball Bearing	Ø20x37x9	1
139	CO-3020/19	3020 0019	Inner Seeger		1
140	CO-31/6	0031 0006	Throughshaft	3/4" Motor	1
141	CO-1602/16	1602 0016	Key	5x4,7x40	1
142	CO-2811/37	2811 0037	Washer	5,3x10x1	3
143	CO-604/46	0604 0046	Nut	M5x6,8	3

Après 2004 / After 2004

CO-1204/468
Régulateur assemblé / Regulation valve assembly



Ref	No MS	No Comet	Description	Note	Qty
1	CO-3202/254	3202 0254	Plug		1
2	CO-1223/97	1223 0097	Adjustable Nut		1
3	CO-1209/44	1209 0044	Gasket	Ø14x22x2	1
4	CO-1600/76	1600 0076	Lever		1
5	CO-1802/43	1802 0043	Spring (Wire Ø2,8)	Øe20x58	1
7	CO-2426/24	2426 0024	Guide		1
8	CO-1210/72	1210 0072	Viton® O-Ring	Ø2x6	1
9	CO-1210/461	1210 0461	O-Ring	Ø2x32	1
10	CO-424/367	0424 0367	Regulation Valve Body		1
11	CO-1210/79	1210 0079	O-Ring	Ø2,62x26,65	1
12	CO-3600/9	3600 0009	Pressure Valve		1
13	CO-3009/133	3009 0133	Valve Seat		1
14	CO-1210/21	1210 0021	O-Ring	Ø2,62x15,54	1
29	CO-1200/59	1200 0059	Wing Nut	G3/4	1
30	CO-2800/102	2800 0102	Straight Hose By-pass Tail	Ø13 X GAL G3/4	1
31	CO-1210/36	1210 0036	O-Ring	Ø2,62x13,1	1
32	CO-3005/27	3005 0027	Pin	4x40	1
33	CO-1202/51	1202 0051	Hook		1
15	CO-424/371	0424 0371	Control Assembly Body		1
23	CO-2803/372	2803 0372	Hose Tail		1
24	CO-2811/30	2811 0030	Washer	Ø6,4x12,5x1,6	2
25	CO-604/11	0604 0011	Nut	M6xSP8	2
26	CO-1200/27	1200 0027	Wing Nut	1/2" GAS	1
27	CO-1209/13	1209 0013	Gasket	Ø12x18x2	1
28	CO-2802/20	2802 0020	Delivery Hose Tail	Ø10x13	1
34	CO-1816/33	1816 0033	Pressure Gauge	20 bar	1
35	CO-3607/152	3607 0152	Hexagonal Screw	M6x60	2
22	CO-1210/25	1210 0025	O-Ring	Ø2,9x13,8	1

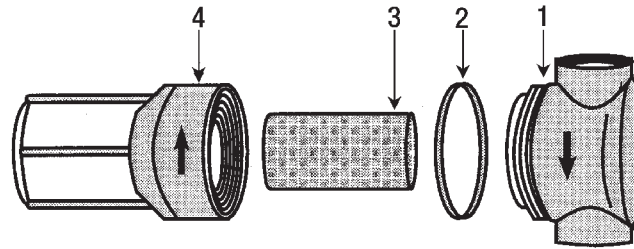
Avant 2004 voir p.1 / Before 2004 see p.1

Pression max. :	150 lb/po ²
Max. pressure :	150 PSI

STRAINER ASSEMBLY	
N°	DESCRIPTION
JB-12212PP50	1/2" x 50 mesh
JB-12212PP100	1/2" x 100 mesh
JB-12212NYC200	1/2" x 200 mesh
JB-12234PP50	3/4" x 50 mesh
JB-12234PP100	3/4" x 100 mesh
JB-12234NYC200	3/4" x 200 mesh

REF N°	DESCRIPTION	Q	
1	JB-2317112PP	1/2" Strainer head	1
1	JB-2317134PP	3/4" Strainer head	1
2	JB-23173EPR	Rubber O-ring	1
2	JB-23173VI	Viton O-ring *	1
3	JB-CP231743304S	50 mesh filter	1
3	JB-CP231745304S	100 mesh filter	1
3	JB-CP231747304S	200 mesh filter	1
4	JB-23172PP	Filter bowl	1
4	JB-23172NYC	Filter bowl, clear	1

* = Optionnel / Optional





No	AU-HR38100	AU-HR38200
Cap. Boyau-Hose 3/8''	100'	200'
Pivot - Swivel	4000 psi	4000 psi
Entrée - Inlet	3/8'' fnpt	3/8'' fnpt
Sortie - Outlet	3/8'' fnpt	3/8'' fnpt
Max temperature	225 oF – 107 oC	225 oF – 107 oC



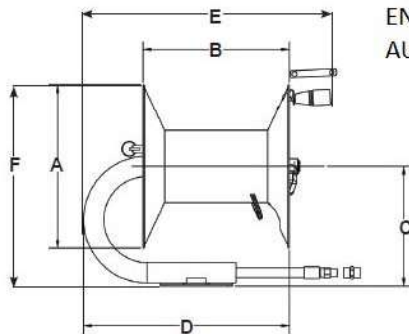
Pivot – Swivel 2016 + 4000 psi 225 oF	
No pièce pivot / Swivel part number	AU-HR38SW4K
No pièce ensemble réparation pivot / Swivel repair kit part number	AU-HR38SWRK



Pivot – Swivel 2000-2015 3000 psi 100 oF	
No pièce pivot / Swivel part number	Discontinué, remplacé par AU-HR38SW4K Discontinued, replaced by AU-HR38SW4K
No pièce ensemble réparation pivot / Swivel repair kit part number	Discontinué Discontinued

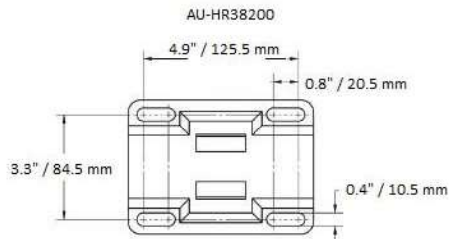
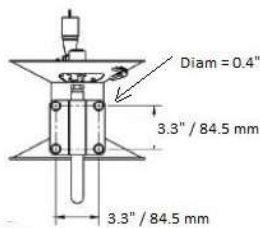
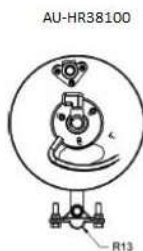


No pièce / part number	Description
BE-85402007	Poignée / Handle



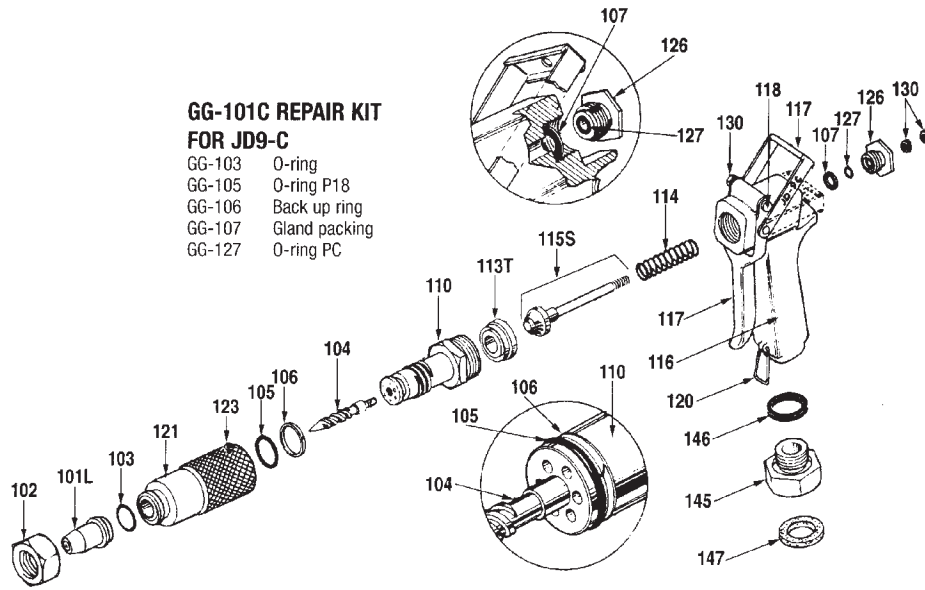
ENROULEUR MANUEL / MANUAL HOSE REEL
AU-HR38100 - AU-HR38200

	Dimensions (in/mm)					
	A	B	C	D	E	F
AU-HR38100	10.5/267	12.0/308	7.6/192	15.2/386	18.5/471	12.8/326
AU-HR38200	13.4/340	12.2/311	9.5/243	15.9/403	19.2/486	16.2/413



GG-101C REPAIR KIT FOR JD9-C

- GG-103 O-ring
- GG-105 O-ring P18
- GG-106 Back up ring
- GG-107 Gland packing
- GG-127 O-ring PC



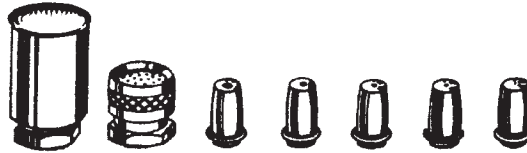
HIGH PRESSURE SPRAY GUN MODEL JD9-C

NO	DESCRIPTION	Q
GG-101L	Nozzle tip & retainer	1
GG-102	Cap	1
GG-103	O-ring	1
GG-104	Whirler	1
GG-105	O-ring P18	1
GG-106	Back up ring	1
GG-107	Gland packing	1
GG-110	Adjuster body	1
GG-113T	Teflon valve seat	1
GG-114	Valve spring	1
GG-115S	Stainless steel valve	1
GG-116	Grip	1
GG-117	Trigger assembly	1
GG-118	Bolt	1
GG-120	Stopper clip	1
GG-121	Adjuster nut (barrel)	1
GG-123	Screw	1
GG-126	Gland	1
GG-127	O-ring P6	1
GG-130	Nut M6	3
GG-145	3/4 Garden coupling	1
GG-146	Packing	1
GG-147	Garden hose washer	1

Various tips and flooding nozzles are available for the JD9-C Spray Gun. The gun regularly comes with a GG-101L large tip which has been the main tip used. But other applications dictate gallons per minute needed, thus the other sizes. The Tips are all the same except for the size of the hole essentially in the hardened insert. The spray pattern from solid stream to fan will remain the same.

To assemble, unscrew the cap # GG-102, keeping the O-ring # GG-103 for reuse, and replace tip.

Two flooding (shower)nozzles are available, again the gallons per minute vary. The aluminum model costing less will not have the wear resistance of the stainless steel screen found in the GG-101FB brass nozzle. To assemble remove both the tip, cap and O-ring.



101-FA 101-FB 101-LX 101-L 101-M 101-S 101-SX

Flow rates approximate as flow dependent upon pressure.

Tips of chrome plated brass with stainless steel and hardened inserts.

Flooding (shower) nozzles : GG-101FA of aluminum with brass bushing. GG-101FB of brass with stainless steel screen.

NOZZLES AND TIPS APPROX. FLOW RATES

Part No.	Capacity - GPM
GG-101SX	.3 - 1
GG-101S	1 - 3
GG-101M (#6)	2 - 5
GG-101L	3 - 8
GG-101LX	10 - 19
GG-101FB	4 - 5
GG-101FA	5 - 7

Garantie du distributeur

HONDA CANADA INC., située au 715 Milner Avenue, Scarborough, Ontario, pour et au nom de Honda Motor Co. Ltd., Tokyo, Japon, offre la garantie suivante sur chaque moteur à toutes fins neuf fabriqué par Honda Motor Co. Ltd., Japon, distribué au Canada par Honda Canada Inc., et vendu en tant que pièce d'origine d'un équipement lorsqu'un tel équipement est fabriqué au Canada. Aux fins des présentes, «Honda» signifie Honda Canada Inc. etc/ou Honda Motor Co. Ltd., selon le contexte.

HONDA GARANTIT QUE chaque moteur à toutes fins neuf Honda est exempt de défaut de fabrication et de vice de main-d'oeuvre dans des conditions normales d'utilisation et d'entretien, pendant la période garantie pertinente énoncée ci-dessous. Si un moteur à toutes fins Honda s'avère défectueux avant l'échéance de la période de garantie, Honda réparera ou remplacera les pièces nécessaires par des pièces Honda neuves ou leur équivalent, sans frais de la part du consommateur, pièces et main-d'oeuvre comprises (à l'exception des frais de main-d'oeuvre relatives à un accessoire), sous réserve que de telles déficiences soient attribuées par Honda à des défauts de fabrication ou à des vices de main-d'oeuvre.

PÉRIODE DE GARANTIE

La couverture de la garantie entre en vigueur à la date de vente originale ou lorsque l'unité est mise en service en tant que modèle de démonstration.

MODÈLE	UTILISATION NON COMMERCIALE	UTILISATION COMMERCIALE	LOCATION/	CONCESSION
SÉRIE G / GV (G100)	12 MOIS	12 MOIS	12 MOIS	3 MOIS
GX / GXV (TOUS) (EXCEPTÉ CEUX DE L'ARTICLE 1)	24 MOIS	24 MOIS	24 MOIS	3 MOIS
(1) GX22, GX31, GXH50 GXV50	24 MOIS	12 MOIS	3 MOIS	3 MOIS
GC AND GCV	24 MOIS	3 MOIS	3 MOIS	AUCUNE

NOTA : UTILISATION PAR UNE CONCESSION SE RAPPORTE À GO KART, ETC.

CETTE GARANTIE S'APPLIQUE :

- à tout moteur à toutes fins Honda acheté au Canada d'un concessionnaire ou d'un distributeur autorisé de moteurs à toutes fins Honda ;
- à toute pièce installée à l'usine (à l'exception des pièces sujettes à un entretien régulier dont il est mentionné dans la section intitulée «CETTE GARANTIE NE S'APPLIQUE PAS», et ;
- à tout moteur à toutes fins sur lequel les services d'entretien périodiques ont été effectués, tel que prescrit dans le Manuel du propriétaire.

CETTE GARANTIE NE S'APPLIQUE PAS :

- aux réparations requises suite aux collisions, accidents, chocs de tout objet, course, usage abusif ou manque d'entretien ;
- aux réparations rendues nécessaires parce que l'installation ou la réparation des dispositifs, pièces ou accessoires ont été effectuées par une personne autre que le fabricant de l'équipement d'origine ou qu'un concessionnaire autorisé de produits mécaniques Honda ;
- à un moteur à toutes fins qui a été modifié, altéré, démonté ou transformé ;
- aux services d'entretien réguliers, y compris le serrage des boulons, écrous et raccords, la mise au point du moteur et le remplacement de pièces requises dans le cadre de l'entretien normal telles que filtres, bougies et fils, fusibles, courroies, lubrifiant et toutes les pièces sujettes à l'usure normale.

OBLIGATION DU PROPRIÉTAIRE

Afin de maintenir la validité de cette GARANTIE DU DISTRIBUTEUR, les services d'entretien requis tels qu'énoncés dans le Manuel du propriétaire doivent être effectués aux intervalles appropriés et les reçus détaillés et registres doivent être gardés en dossiers.

COMMENT BÉNÉFICIER DE CETTE GARANTIE

Vous devez apporter votre moteur à toutes fins Honda, à vos frais, pendant les heures normales de travail, chez le concessionnaire autorisé de produits mécaniques Honda où vous avez acheté ce produit ou chez le concessionnaire précisé par le fabricant de l'équipement propulsé par le moteur Honda. Si vous ne pouvez pas obtenir le service prescrit par la garantie ou en êtes insatisfait, prenez les mesures suivantes : communiquez d'abord avec le propriétaire de la concession concernée ; cela devrait suffire pour résoudre le problème. Si, toutefois, vous désirez de l'aide additionnelle, veuillez écrire au bureau Honda Canada Inc. de votre région à l'attention du Service des relations avec la clientèle aux adresses suivantes :

HONDA CANADA INC.
715 MILNER AVENUE, TORONTO, ON M1B 2K8

TELEPHONE : 1-888-946-6329
SANS FRAIS : SANS FRAIS : 1-877-939-0909
SECTEUR DE TORONTO: (416) 287-4776

GARANTIE DES PIÈCES DE RECHANGE

Les pièces de rechange neuves d'origine Honda, vendues à un consommateur et installées par un concessionnaire autorisé de produits mécaniques Honda, non couvertes aux termes de la GARANTIE DU DISTRIBUTEUR sont garanties pour une période d'un (1) an à compter de la date d'achat dans le cas de l'utilisation normale ou de trois (3) mois dans le cas de l'utilisation commerciale/la location ou dans une concession, sous réserve que cette garantie de pièces de rechange ne s'applique pas aux pièces de rechange modifiées, utilisées ou installées sur un produit mécanique pour lequel lesdites pièces de rechange n'étaient pas conçues. Les composantes électriques qui ne sont pas installées par le concessionnaire (vendues au comptoir) ne sont pas couvertes par une garantie.

EXCLUSION DE TOUTE AUTRE GARANTIE

La GARANTIE DU DISTRIBUTEUR est la seule et unique garantie écrite offerte par Honda sur les moteurs à toutes fins Honda. Aucun concessionnaire, agent ou employé n'est autorisé à prolonger ou augmenter cette garantie au nom de Honda par toute déclaration écrite ou verbale ou toute publicité.

DÉNÉGATION DE RESPONSABILITÉ

Dans la mesure autorisée par la loi, Honda se dégage de toute responsabilité découlant des pertes de temps ou d'utilisation du moteur à toutes fins, des coûts de transport ou de remorquage ou de tout autre dommage imprévu, direct ou consécutif, d'inconvénient ou de perte de revenus.

AVIS AU CONSOMMATEUR

Les stipulations contenues dans ces garanties écrites n'ont pas pour objet de limiter, modifier, annuler, nier ou exclure toute garantie énoncée dans «The Consumer Products Warranties Act, 1977» (Saskatchewan), «The Consumer Product Warranty and Liability Act» (Nouveau-Brunswick) et la «Loi sur la protection du consommateur» (Québec) ou toute autre loi provinciale ou fédérale similaire.



Distributor's Warranty

HONDA CANADA INC., 715 Milner Avenue, Toronto, Ontario for and on behalf of Honda Motor Co. Ltd., Tokyo, Japan, gives the following written warranty on each new General Purpose Engine manufactured by Honda Motor Co. Ltd., Japan, distributed in Canada by Honda Canada Inc. and sold as part of the original equipment of machinery or equipment when such machinery or equipment is manufactured in Canada. Whenever used herein, the word "Honda" refers to Honda Canada Inc. and/or Honda Motor Co. Ltd. as appropriate from the context.

HONDA WARRANTS THAT each new Honda General Purpose Engine will be free, under normal use and maintenance, from any defects in material or workmanship for the relevant warranty period set forth below. If any defects should be found in a Honda General Purpose Engine within the relevant warranty period, necessary repairs and replacements with a new part or the Honda equivalent shall be made at no cost to the consumer for parts and labour (except for labour charges due to the presence of an attachment), when Honda acknowledges that such defects are attributable to faulty material or workmanship at the time of manufacture.

WARRANTY PERIOD

Warranty coverage commences from the original date of sale or when the unit is first put into use as a demonstrator.

MODEL	NON-COMMERCIAL	COMMERCIAL	RENTAL	CONCESSION
G / GV SERIES (G100)	12 MONTHS	12 MONTHS	12 MONTHS	3 MONTHS
GX / GXV (ALL) (EXCEPT AS NOTED UNDER 1)	24 MONTHS	24 MONTHS	24 MONTHS	3 MONTHS
(1) GX22, GX31, GXH50, GXV50	24 MONTHS	12 MONTHS	3 MONTHS	3 MONTHS
GC AND GCV	24 MONTHS	3 MONTHS	3 MONTHS	NONE

NOTE: CONCESSION USE REFERS TO GO KARTS ETC.

THIS WARRANTY COVERS

- a) Any Honda General Purpose Engine purchased from a Honda general purpose engine dealer or distributor authorized to sell that product in Canada.
- b) Any factory installed part (except normal maintenance parts referred to in "THIS WARRANTY DOES NOT COVER"); and
- c) Any General Purpose Engine on which required maintenance services have been performed as prescribed in the Owner's Manual.

THIS WARRANTY DOES NOT COVER

- a) Any repairs required as a result of collision, accident, striking any object, racing, misuse or lack of required maintenance.
- b) Any repairs required as a result of any attachments, parts or devices installed by or repairs done by a party other than the Original Equipment Manufacturer or an authorized Honda Power Products dealer.
- c) Any Honda General Purpose Engine modified, altered, disassembled or remodelled.
- d) Normal maintenance services, including tightening of nuts, bolts and fittings and engine tune-up and the replacement of parts made in connection with normal maintenance services including filters, spark plugs and wires, fuses, belts, lubricants and other expendables susceptible to natural wear.

THE OWNER'S OBLIGATION

In order to maintain the validity of this DISTRIBUTOR'S WARRANTY, the required maintenance services as set forth in the Owner's Manual must be performed at the proper intervals and detailed receipts and records retained as proof.

TO OBTAIN WARRANTY SERVICE

You must take your Honda General Purpose Engine, at your expense, during normal service hours, to the authorized Honda Power Products dealer or the dealer designated by the manufacturer of the machinery or equipment powered by the Honda engine. If you are unable to obtain or are dissatisfied with the warranty service you receive, first contact the owner of the dealership involved; this should resolve the problem. If you require further assistance, contact Honda Canada Inc., attention Customer Relations Department.

HONDA CANADA INC.

715 MILNER AVENUE, TORONTO, ON M1B 2K8

TELEPHONE

FAX

TOLL FREE: 1-888-946-6329

TOLL FREE: 1-877-939-0909

TORONTO AREA: (416) 287-4776

REPLACEMENT PARTS WARRANTY

New genuine Honda replacement parts sold to a consumer or installed by an authorized Honda power equipment dealer which are not covered by the DISTRIBUTOR'S WARRANTY are warranted for a period of one year from date of purchase for normal use, or 3 months for rental or concession use provided, however, that this Replacement Parts Warranty does not apply to any replacement parts modified, used with, or installed on a power product for which the replacement parts were not intended. Electrical components that are not installed by the dealer (sold over the counter) are not covered by warranty.

ENTIRE WRITTEN WARRANTY

This DISTRIBUTOR'S WARRANTY is the only and the entire written warranty given by Honda for Honda General Purpose Engines. No dealer or his agent or employee is authorized to extend or enlarge on these warranties on behalf of Honda by any written or verbal statement or advertisement.

DISCLAIMER

To the extent the law permits, Honda disclaims any responsibility for loss of time or use of the General Purpose Engine, transportation or towing costs or any other indirect, incidental or consequential damage, inconvenience or commercial loss.

NOTICE TO CONSUMER

The provisions contained in these written warranties are not intended to limit, modify, take away from, disclaim or exclude any warranties set forth in or the operation of The Consumer Products Warranties Act, 1977 (Saskatchewan), The Consumer Product Warranty and Liability Act (New Brunswick), The Consumer Protection Act (Quebec), or any other similar provincial or federal legislation.

