



● Manuel de l'utilisateur
● Manuel de pièces

● Operator's manual
● Parts manual

Pulvérisateur Utilitaire

Utility sprayer

Pulvérisateurs pour serres Greenhouse sprayers

Modèles ● Models

S110E25 ● S110ER ● S110G25 ● S110GR

S190E25 ● S190ER ● S190G25 ● S190GR

MS Gregson Inc.

4300 Vachon
Drummondville
Qc, Canada, J2B 6V4

Tel. 819-474-1910
Fax 819-474-5317
info@msgregson.com
www.msgregson.com

LISTE DES RUBRIQUES

INTRODUCTION

GARANTIE

REMISAGE POUR L'HIVER
ET / OU TRANSPORT PAR
TEMPS FROID (GEL)

SCHÉMA D'ASSEMBLAGE

SCHÉMAS ET LISTES DES
COMPOSANTES

VUES EXPLOSÉES DES COMPOSANTES

LIST OF CONTENTS

INTRODUCTION

WARRANTY

WINTERIZATION AND / OR
COLD TEMPERATURE
TRANSPORTATION (FREEZING)

DRAWING ASSEMBLY

DRAWINGS AND
COMPONENTS LISTS

PARTS BREAK DOWN

INTRODUCTION

Merci d'avoir choisi un produit de qualité de **MS Gregson Inc.** Nous sommes heureux de vous compter parmi les propriétaires satisfaits de nos pulvérisateurs.

Plusieurs années de recherche ont mené au développement de cette série de modèles et seulement des pièces et matériaux de qualité sont utilisés. Chaque machine est soigneusement testée et inspectée avant de quitter notre usine pour vous assurer des années de performance.

Pour une performance continue, souvenez-vous que cette machine représente un important investissement de votre part mais, bien entretenue, elle vous retournera votre investissement plus d'une fois. Comme pour tous les équipements mécaniques, votre machine requiert une installation adéquate, une bonne opération et l'entretien spécifié dans ce manuel.

Veuillez lire ce manuel très attentivement et au complet avant d'installer et d'opérer votre machine. Examinez votre machine, ses accessoires et la caisse d'emballage pour noter tout dommage ou pièce manquante. Rapportez rapidement au transporteur toute réclamation pour perte ou dommage.

INTRODUCTION

Thank you for having selected a quality **MS Gregson Inc.** product. We are pleased to have you included among the many satisfied owners of our sprayers.

Years of research have brought into the development of these fine products and only top quality components and materials are used throughout. Every machine is carefully tested and inspected before leaving our plant to ensure you years of performance.

For a continuous performance, remember that this washer is a substantial investment for you, but properly cared and maintained it will return this investment many times. As with all mechanical equipment, your washer requires proper installation, proper operation and maintenance as specified in this manual.

Please read carefully the entire manual before installing and operating this machine. Examine machine, accessories and crate carefully for shipping damage or missing parts. Report promptly any shortages or damage claims to freight carrier.

POLITIQUE DE GARANTIE MS GREGSON

GARANTIE LIMITÉE

Les machines fabriqués par **MS Gregson Inc.** sont garantis, à l'acheteur initial au détail, comme étant exempts de vices de matériaux ou de fabrication pour les délais spécifiés ci-dessous. Les conditions d'utilisation normale conformes aux instructions décrites dans le manuel de l'utilisateur s'appliquent. Cette garantie limitée est sujette aux exclusions ci-dessous énumérées. Elle est calculée à partir de la date de livraison à l'acheteur initial et s'applique aux composantes originales seulement. Les pièces remplacées sous cette garantie jouissent du délai restant de la garantie pour les composantes correspondantes.

GARANTIE DE 1 AN SUR LES PIÈCES, 1 AN SUR LA MAIN-D'OEUVRE

Les composantes, excluant les accessoires mentionnés ci-dessous et les items d'entretien courant mentionnés ci-dessous, sont couvertes par une garantie de 1 an sur les pièces et la main-d'oeuvre.

GARANTIE OFFERTE PAR D'AUTRES MANUFACTURIERS

Les moteurs électriques ou à essence, batteries, pneus, jantes, contrôleur de taux ou autres items dont le fabricant offre directement une garantie, sont réparés dans un centre de service autorisé du fabricant correspondant. **MS Gregson Inc.** ne peut offrir de garantie sur ces items.

EXCLUSIONS DE LA GARANTIE

- Ajustements de routine et articles d'entretien courant tels que lubrifiants, courroies, boyaux, joints toriques, tamis de filtre, fusibles, systèmes d'étanchéité de pistolets.
- Réparations requises suite à une collision, un accident, un choc, un abus, des modifications apportées à l'équipement sans autorisation, une installation inadéquate, un mauvais entretien, une utilisation contraire aux directives fournies dans ce manuel ou au bon sens commun.
- Réparations requises suite au gel ou à l'exposition à des produits corrosifs.
- Réparation requises suite à des fluctuations de tension électrique d'alimentation.
- Réparations requises suite à une alimentation insuffisante en eau ou à une eau de mauvaise qualité.
- Dommages aux cultures dû à un mauvais calibrage ou usage de l'équipement.
- Dommages aux cultures ou déversement dû à un bris de composante et/ou un accident.
- Frais résultant de l'arrêt de l'unité durant une réparation ou pour toute autre raison.
- Frais de transport et/ou de déplacement.

EXÉCUTION DE RÉPARATION PENDANT LA PÉRIODE DE GARANTIE

Pour obtenir le service de garantie sur des pièces garanties par **MS Gregson Inc.** pendant la

MS GREGSON WARRANTY POLICY

LIMITED WARRANTY

The machines manufactured by **MS Gregson Inc.** are warranted, to the original purchaser, to be free from defects in materials and workmanship for the periods specified below. Normal use conditions, according to the instructions in the operator's manual, apply. This limited warranty is subject to the exclusions listed below, is calculated from the date of delivery to the original purchaser, and applies to the original components only. Parts replaced under this warranty will assume the remainder of the corresponding part's warranty period.

1 YEAR PARTS, 1 YEAR LABOUR WARRANTY

The components, excluding accessories listed below and normal wear items listed below, are warranted for 1 year on parts and labour.

WARRANTY PROVIDED BY OTHER MANUFACTURERS

Motors, engines, batteries, wheels, rims, rate controller or other items which are warranted by their respective manufacturers, are serviced through these manufacturer's local authorized service centres. **MS Gregson Inc.** cannot provide warranty on these items.

EXCLUSIONS OF WARRANTY

- Routine adjustments and normal maintenance items such as lubricants, belts, hoses, O-rings, filter screens, fuses, gun seal kits.
- Repairs required as a result of collision, accident, bumping, misuse, modifications made to the equipment without authorization, incorrect installation, lack of required maintenance, use contrary to the instructions included in this manual or to the common sense.
- Repairs required as a result of freezing or exposition to corrosive products.
- Repairs required as a result of voltage fluctuations of the electric supply.
- Repairs required as a result of insufficient water supply or poor quality water.
- Damage to crop due to wrong calibration or incorrect use of the equipment.
- Damage to crop or spill due to components failure and/or accident.
- Additional charge resulting from paralyzation and repair of the equipment.
- Transportation and/or travelling.

EXECUTION OF REPAIRS WITHIN THE WARRANTY PERIOD

In order to obtain warranty service on items warranted by **MS Gregson Inc.** within the warranty

période de garantie, vous devez montrer à votre concessionnaire une preuve d'achat de votre équipement. Si l'équipement est installé de façon permanente, les réparations seront effectuées sur place par le concessionnaire. Pour obtenir le service de garantie sur les composants garantis par d'autres fabricants, votre concessionnaire peut vous aider à obtenir ces services dans un centre local de service autorisé.

Le concessionnaire a la responsabilité d'effectuer les réparations couvertes pendant la durée de la garantie. Ces réparations se feront à l'atelier du concessionnaire pour les équipements mobiles ou chez le client au choix du concessionnaire ; le client au détail a la responsabilité d'apporter son équipement chez son concessionnaire. Les pièces changées sous garantie deviennent la propriété de **MS Gregson Inc.**

LIMITE DE LA RESPONSABILITÉ

La responsabilité de **MS Gregson Inc.** pour les dommages particuliers, accidentels ou consécutifs est expressément déniée. En aucun temps, la responsabilité de **MS Gregson Inc.** ne peut excéder le prix d'achat du produit en question. LA PRÉSENTE GARANTIE TIENT LIEU DE TOUTE AUTRE GARANTIE, EXPLICITE OU IMPLICITE, Y COMPRIS TOUTE GARANTIE IMPLICITE D'ADAPTATION POUR UNE UTILISATION PARTICULIÈRE. **MS Gregson Inc.** n'autorise aucune autre partie, incluant les concessionnaires **MS Gregson** autorisés, à faire toute représentation ou promesse au nom de **MS Gregson Inc.** ou à modifier les termes, conditions ou limitations d'aucune façon. Il est de la responsabilité de l'acheteur de s'assurer que l'installation et l'utilisation des produits **MS Gregson** respectent les codes locaux. Bien que **MS Gregson Inc.** tente de s'assurer que ses produits rencontrent les codes nationaux, elle ne peut être responsable de la façon dont le client choisit d'installer ou d'utiliser le produit.

period, you must show to your dealer a proof of purchase. If the equipment is permanently installed, repairs will be carried out on the spot by the dealer. For warranty service on components warranted by other manufacturers, your authorized **MS Gregson** dealer can help you obtain warranty service through these manufacturers' local authorized service centres.

The dealer has the responsibility to carry out repairs within the warranty period. Repairs will be done at the dealer's repair-shop for mobile equipments (or at your site upon dealer choice); the purchaser has the responsibility to bring his equipment to his dealer's repair-shop. The parts changed under warranty become the property of **MS Gregson Inc.**

LIMITATION OF LIABILITY

MS Gregson Inc. liability for special, incidental, or consequential damages is expressly disclaimed. In no event shall **MS Gregson Inc.** liability exceed the purchase price of the product in question. THE WARRANTY CONTAINED HEREIN IS IN LIEU OF ALL OTHER WARRANTIES, EXPRESSED OR IMPLIED, INCLUDING ANY IMPLIED WARRANTY OF FITNESS FOR A PARTICULAR PURPOSE. **MS Gregson Inc.** does not authorize any other party, including authorized **MS Gregson** dealers, to make any representation or promise on behalf of **MS Gregson Inc.** or to modify the terms, conditions, or limitations in any way. It is the buyer's responsibility to ensure that the installation and use of **MS Gregson** products conforms to local codes. While **MS Gregson Inc.** attempts to assure that its products meet national codes, it cannot be responsible for how the customer chooses to use or install the product.

REMISAGE

Rincer et drainer le réservoir, la rampe, les tubes, les boyaux ainsi que la pompe.

Faire fonctionner l'unité en aspirant une solution d'antigel (prestone) de façon à ce qu'elle en soit complètement rempli (boyaux et pompe). NOTE : ne pas utiliser de liquide lave-vitre.

Enlever la base et le tamis du filtre.

Enlever le cadran à pression et remiser au chaud (ne supporte pas le gel).

S'assurer qu'il ne reste plus de liquide dans les filtres.

Avant de mettre à nouveau l'unité en marche, bien vider et laver le réservoir, les boyaux et la pompe.

STORAGE

Rinse and drain the tank, the boom, the tubes, the hoses and the pump.

Operate the system by sucking an anti-freeze (prestone) solution through the hoses and the pump. NOTE: Do not use windshield washer fluid.

Take-off base and filter screen.

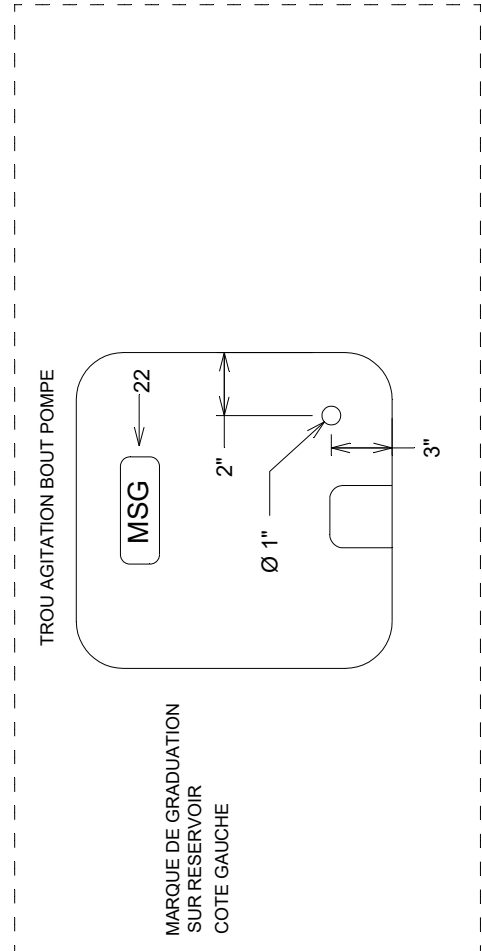
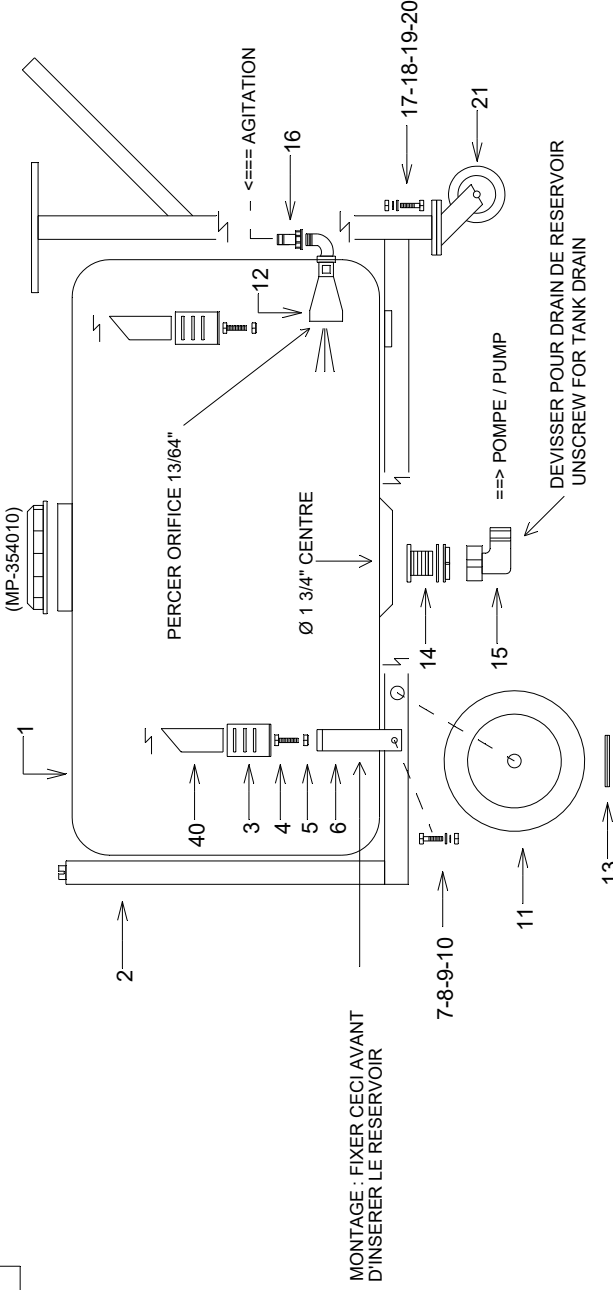
Take-off pressure gage and put it in a warm place (it does not support freezing).

Make sure that no liquid is left into the filters.

Before starting the unit again, be sure that the tank, hoses and pump are well emptied and washed.

| # | REF. | Q. | L" |
|----|----------|----|-----|
| 40 | SN-TS198 | 2 | 42" |
| 41 | | | |
| 42 | | | |

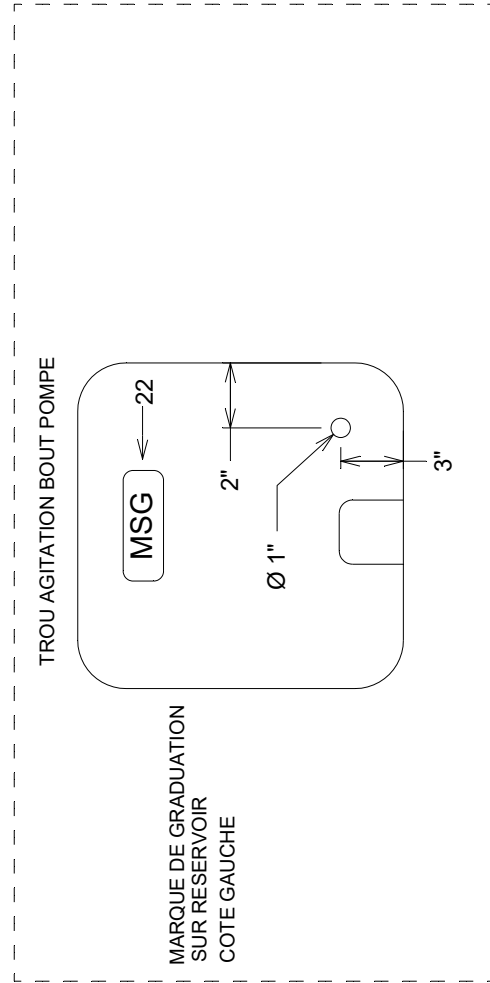
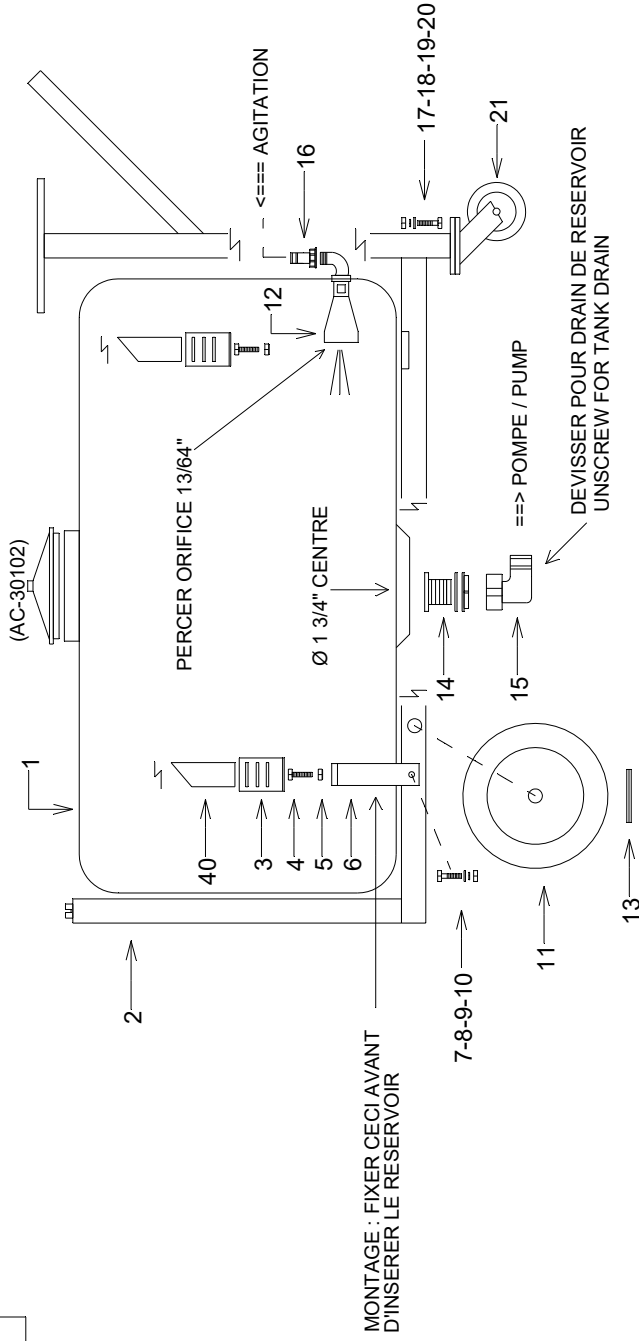
| # | REF. | Q. |
|----|------------------|----|
| 1 | RA-10936S | 1 |
| 2 | MS-BS110R1 | 1 |
| 3 | MS-AC01 | 4 |
| 4 | BT-124FL | 4 |
| 5 | BT-LN12 | 4 |
| 6 | MS-1101 | 2 |
| 7 | BT-381 | 2 |
| 8 | BT-FW38 | 2 |
| 9 | BT-LW38 | 2 |
| 10 | BT-N38 | 2 |
| 11 | CA-4808 | 2 |
| 12 | MP-502010 | 1 |
| 13 | AU-SP316114SS | 2 |
| 14 | MP-5041051 | 1 |
| 15 | MP-1165251 | 1 |
| 16 | MP-1062131 | 1 |
| 17 | BT-5161 | 8 |
| 18 | BT-FW516 | 8 |
| 19 | BT-LW516 | 8 |
| 20 | BT-N516 | 8 |
| 21 | AU-RS5B | 2 |
| 22 | AU-DECMSLOGO-A-G | 2 |
| 23 | | |
| 24 | | |
| 25 | | |
| 26 | | |
| 27 | | |
| 28 | | |
| 29 | | |
| 30 | | |
| 31 | | |
| 32 | | |
| 33 | | |
| 34 | | |



| # FEUILLE / SHEET # | DATE CREATION | CREATEUR / CREATOR | REVISION DATE | PAGE |
|--|---------------------|--------------------|---------------|------|
| | 2022-10-27 | | R.D. | |
| DESCRIPTION : Bati-reservoir pulv. S110 | | | | |
| S110 sprayer tank and frame | | | | |
| # DESSIN / DRAWING # CR040-0010 | | | | |
| <small> 1. LES VALEURS SONT EN POUCES SAUF SPECIFICITES INDICIEES. 2. TOLERANCES GENERALES : FRA : 1/16" Angles : 1/16" XXX : 1/0.01" XXXX : 1/0.01" </small> | | | | |
| <small> MSG (Manufacturing Services Group) conçoit, fabrique et distribue des produits de nettoyage industriels. Les produits sont utilisés dans de nombreuses applications, y compris la fabrication, la construction, l'entretien, l'agriculture, la maintenance, la restauration, la décontamination, la fabrication et les soins médicaux. MS GREGGON est une entreprise à responsabilité limitée. L'information divulguée herein est la propriété intellectuelle de MS GREGGON. Toute réimpression, reproduction ou utilisation non autorisée est interdite. </small> | | | | |
| 0 | Remplace RE-S110RR1 | 2022-08-09 | | 0 |

| # | REF. | Q. | L" |
|----|----------|----|-----|
| 40 | SN-TS198 | 2 | 42" |
| 41 | | | |
| 42 | | | |

| # | REF. | Q. |
|----|----------------|----|
| 1 | AC-PCO05019S | 1 |
| 2 | MS-BS190R2-G | 1 |
| 3 | MS-AC01 | 4 |
| 4 | BT-124FL | 4 |
| 5 | BT-LN12 | 4 |
| 6 | MS-1101 | 2 |
| 7 | BT-381 | 2 |
| 8 | BT-FW38 | 2 |
| 9 | BT-LW38 | 2 |
| 10 | BT-N38 | 2 |
| 11 | CA-48084P | 2 |
| 12 | MP-502010 | 1 |
| 13 | AU-SP316114SS | 2 |
| 14 | MP-5041051 | 1 |
| 15 | MP-1165251 | 1 |
| 16 | MP-1062131 | 1 |
| 17 | BT-5161 | 8 |
| 18 | BT-FW516 | 8 |
| 19 | BT-LW516 | 8 |
| 20 | BT-N516 | 8 |
| 21 | AU-RS5B | 2 |
| 22 | AU-DECM5LOGOAG | 2 |
| 23 | | |
| 24 | | |
| 25 | | |
| 26 | | |
| 27 | | |
| 28 | | |
| 29 | | |
| 30 | | |
| 31 | | |
| 32 | | |
| 33 | | |
| 34 | | |



LES VALEURS DONNÉES EN POULCES SAUF SPÉCIFIÉ SONT EN INCHES
 GENERAL TOLERANCES
 Angles 1:10deg
 X-X:1:0.1"
 X-XXX:1:0.050"

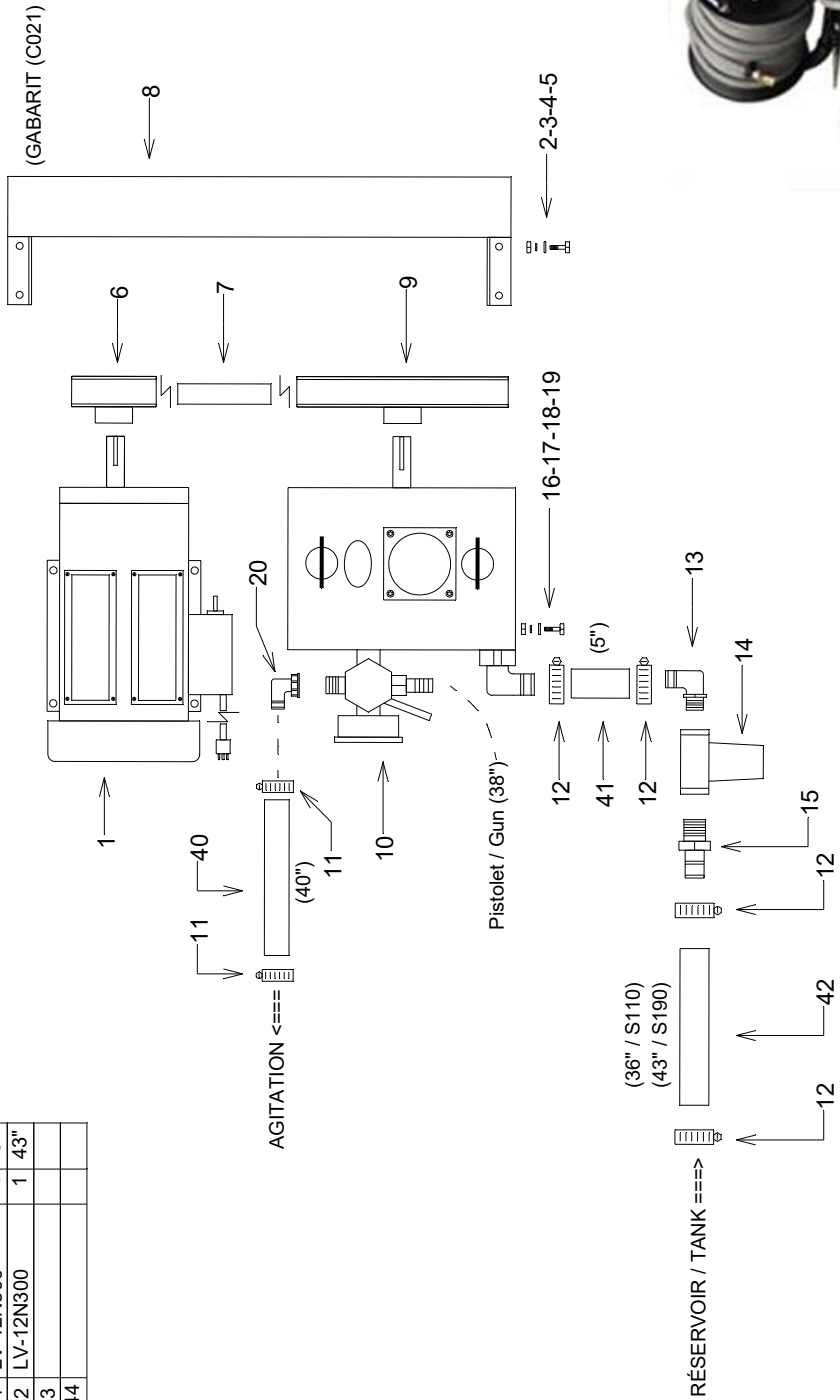
MSG
 MS GREGGON

MSG, MS GREGGON, qui se réserve tous droits de reproduction, est une marque commerciale, fabrication et/ou tous droits de reproduction, est la propriété de MS GREGGON, qui se réserve all patent rights thereon.

| # FEUILLE / SHEET # | DATE CREATION | CREATEUR / CREATOR | REVISION DATE | PAGE |
|--|---------------|--------------------|-------------------|----------|
| DESCRIPTION : Bat-reservoir pulv. S190 | 2022-10-27 | R.D. | REVISION PAR / BY | |
| # DESSIN / DRAWING # CR040-0011 | | | ECHELLE / SCALE | REVISION |
| | | | | 0 |

| # | REF. | Q. | L" |
|----|-----------|----|-----|
| 40 | AS-121N | 1 | 40" |
| 41 | LV-12N300 | 1 | 5" |
| 42 | LV-12N300 | 1 | 43" |
| 43 | | | |
| 44 | | | |

| # | REF. | Q. |
|----|---------------|----|
| 1 | RE-MM17120A | 1 |
| 2 | BT-1434 | 4 |
| 3 | BT-FW14 | 4 |
| 4 | BT-LW14 | 4 |
| 5 | BT-N14 | 4 |
| 6 | CA-MA3058 | 1 |
| 7 | AU-AX35 | 1 |
| 8 | MS-GPMC25 | 1 |
| 9 | CO-5001004600 | 1 |
| 10 | CO-MC25C1 | 1 |
| 11 | DA-SHAS6 | 2 |
| 12 | DA-SHAS16 | 4 |
| 13 | JB-EL3410NY | 1 |
| 14 | JB-12234PP50 | 1 |
| 15 | JB-IMB0608NY | 1 |
| 16 | BT-5161 | 4 |
| 17 | BT-FW516 | 4 |
| 18 | BT-LW516 | 4 |
| 19 | BT-N516 | 4 |
| 20 | MP-1163131 | 1 |
| 21 | | |
| 22 | | |
| 23 | | |
| 24 | | |
| 25 | | |



LES VALEURS DONNÉES EN POULCES SAUF SPÉCIFIÉS SONT EN MILLIMÈTRES. 2. TOLERANCES GÉNÉRALES Angles: 1.15deg X.X ± 0.1° X.XXX ± 0.001°



MS GREGSON, qui se réserve tous droits de reproduction, fabrication et de tous droits de brevet, est la propriété de MS GREGSON, qui se réserve tous droits de reproduction.

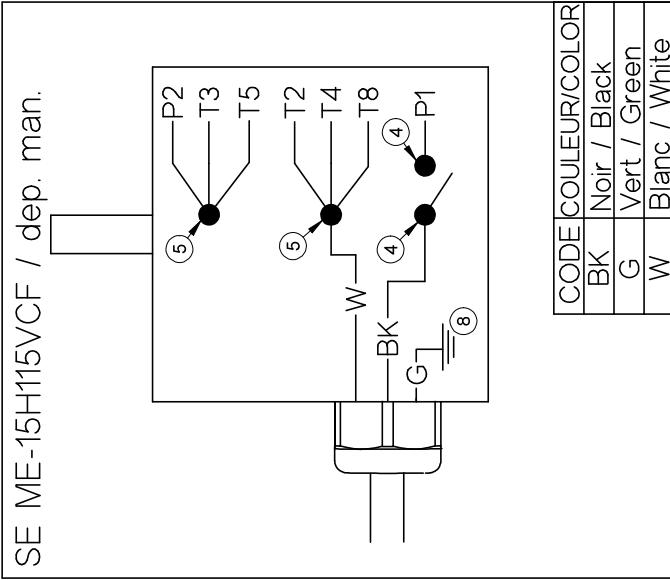
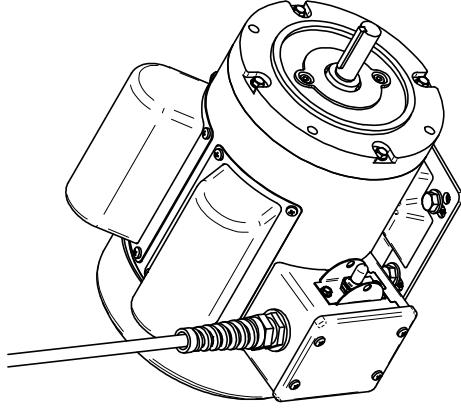
FEUILLE / SHEET #
 2022-11-21

CRÉATEUR / CREATOR
 R.D.

DESCRIPTION : **MOTEUR-POMPE MC25-120 / PULV. SERRE**
DESSIN / DRAWING # CR360-0039
 (REPLACE RE-SMC25 120V)

REVISION DATE
 REVISION PAR / BY
 ECHELLE / SCALE
 REVISION
 0

| # | REF. | Q. |
|----|---------------|----|
| 1 | ME-15H115VCF | 1 |
| 2 | AU-EK20473 | 1 |
| 3 | AU-PPM1030 | 1 |
| 4 | GR-832332 | 2 |
| 5 | JA-90338 | 2 |
| 6 | AU-PPM20P | 1 |
| 7 | AU-7MS.JPW314 | 1 |
| 8 | DO-761019 | 1 |
| 9 | BT-FW516 | 4 |
| 10 | BT-51634 | 4 |
| 11 | JA-Y500 | 1 |
| 12 | BT-83238AP | 2 |
| 13 | BT-SFL516 | 4 |



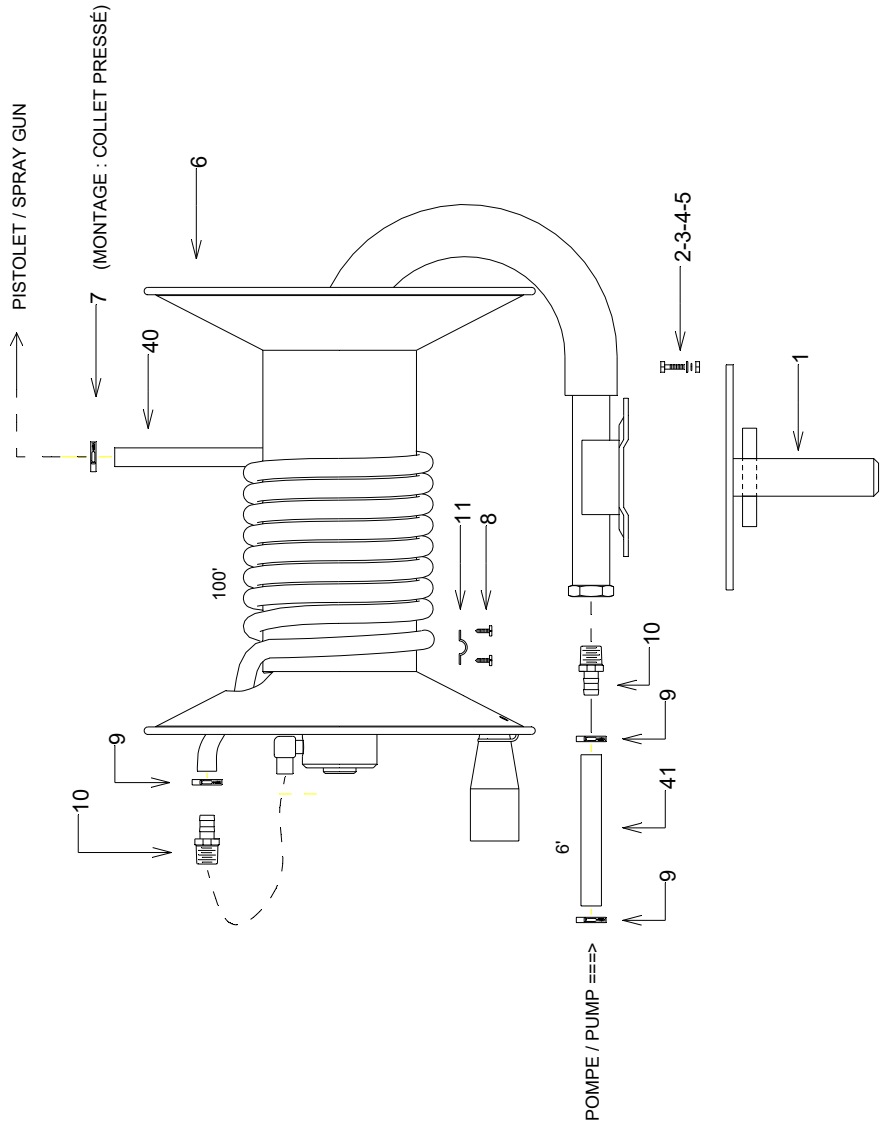
AVIS: L'information c-nduse a été vérifiée par MS GREGSON pour garantir la précision des données. Les droits de propriété, licence, communication, utilisation et/ou tous droits de reproduction, réservés. MS GREGSON, qui réserve all patent rights in the design and manufacture of this product and its reproduction.

FEUILLE / SHEET # RE-MM17120A
 DATE CREATION 2021-10-14
 CREATEUR / CREATOR apaty
 REVISION / REVISION 1 of 1
 REVISION PAR / BY patiya
 DESCRIPTION Moteur 1.5 HP 115 V et 1750 RPM assemblé
 #DESSIN / DRAWING # RE-MM17120A
 ECHELLE / SCALE 1:1
 REVISION 1

1- LES VALEURS SONT EN POUCES SAUF SI SPECIFIÉ
 1- VALUES ARE IN INCHES UNLESS OTHERWISE SPECIFIED
 2- TOLERANCES GENERALES
 FRA.: ± 0.116"
 X.X: ± 0.01"
 X.XX: ± 0.005"
 X.XXX: ± 0.0025"

| Rev | Description | Date | Approbation |
|-----|----------------------------------|-----------|-------------|
| 1 | ME-15H115VCF aban ME-77F51V18ANT | 4/10/2021 | apatya |

| # | REF. | Q. | L. |
|----|---------|----|------|
| 40 | AS-381N | 1 | 100' |
| 41 | AS-381N | 1 | 6' |
| 42 | | | |
| 43 | | | |
| 44 | | | |



| # | REF. | Q. |
|----|--------------|----|
| 1 | MS-BSSE | 1 |
| 2 | BT-561 | 4 |
| 3 | BT-FW516 | 4 |
| 4 | BT-LW516 | 4 |
| 5 | BT-N516 | 4 |
| 6 | AU-HR38100 | 1 |
| 7 | LV-1518 | 1 |
| 8 | BT-AP1234SS | 2 |
| 9 | DA-SHAS6 | 3 |
| 10 | JB-IMB0303BR | 2 |
| 11 | AU-CL38G | 1 |
| 12 | | |
| 13 | | |
| 14 | | |
| 15 | | |
| 16 | | |
| 17 | | |
| 18 | | |
| 19 | | |
| 20 | | |
| 21 | | |
| 22 | | |
| 23 | | |
| 24 | | |
| 25 | | |
| 26 | | |
| 27 | | |
| 28 | | |
| 29 | | |
| 30 | | |
| 31 | | |
| 32 | | |
| 33 | | |
| 34 | | |

LES VALEURS SONT EN
UNITS IMPÉRIALES
GENERAL TOLERANCES
XX: ± 0.1"
XXX: ± 0.05"
XXXX: ± 0.007"

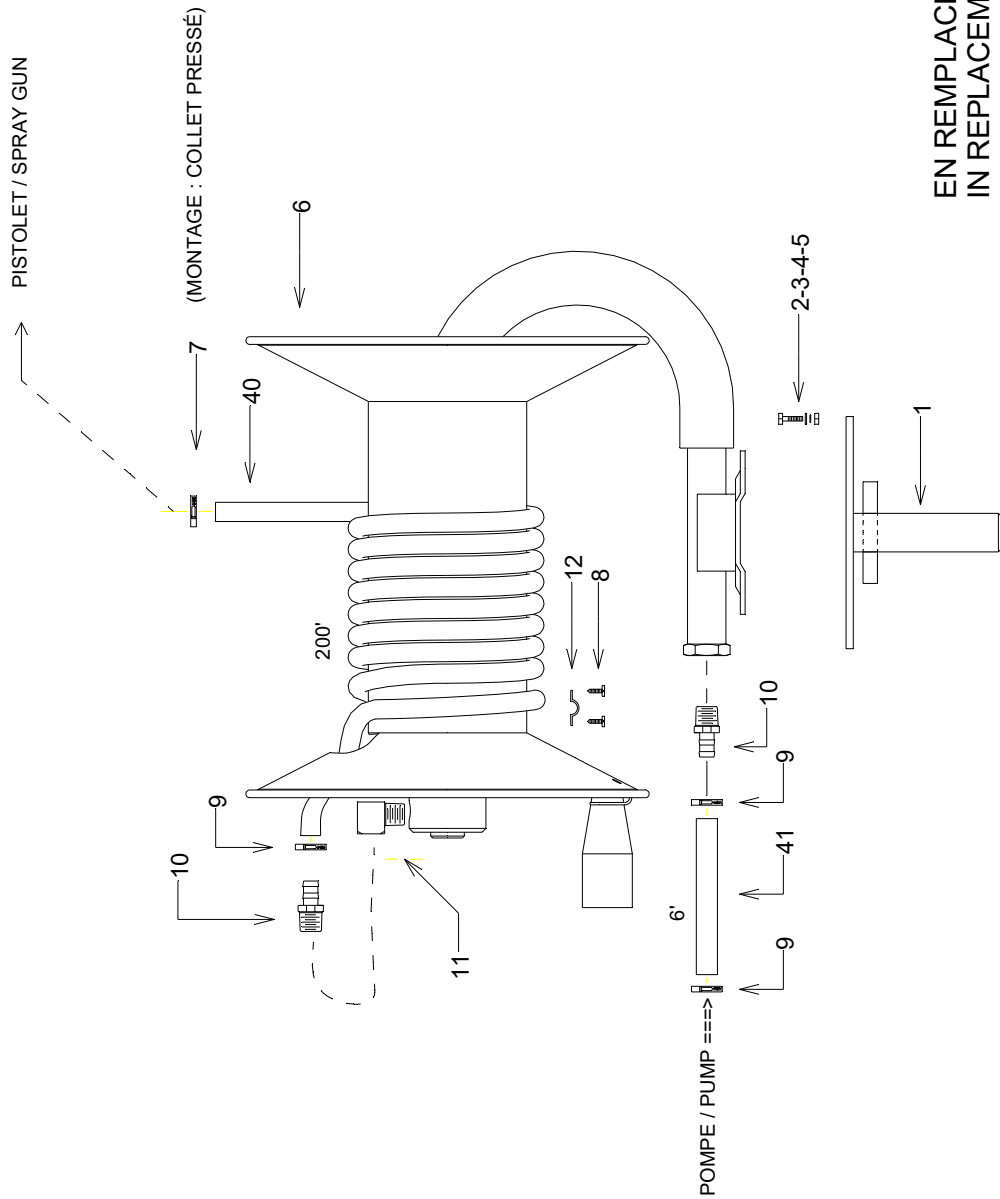


AVIS: Information technique et avis de sécurité sont fournis en français et en anglais. Les droits de propriété intellectuelle sont réservés. Toute réimpression, réimpression, communication, fabrication et/ou utilisation sans autorisation écrite de reproduction est formellement interdite. MS GREGSON, qui détient les droits de propriété intellectuelle, ne garantit ni la reproduction ni la fabrication sans autorisation écrite de reproduction.

| # FEUILLE / SHEET # | DATE CREATION | CREATEUR / CREATOR | REVISION DATE | PAGE |
|---|---|--------------------|-------------------|------|
| DESCRIPTION : Enrouleur manuel 100' boyau 3/8" x 300 lb/ps2 pvc | 2022-11-21 | R.D. | REVISION PAR / BY | 0 |
| # DESSIN / DRAWING # | Manual hose reel 100' hose 3/8" x 300 psi pvc | | ECHELLE / SCALE | |
| | CR352-0026 | | | |

| # | REF. | Q. | L |
|----|---------|----|------|
| 40 | AS-381N | 1 | 200' |
| 41 | AS-381N | 1 | 6' |
| 42 | | | |
| 43 | | | |
| 44 | | | |

| # | REF. | Q. |
|----|--------------|----|
| 1 | MS-B SSE | 1 |
| 2 | BT-561 | 4 |
| 3 | BT-FW516 | 4 |
| 4 | BT-LW516 | 4 |
| 5 | BT-N516 | 4 |
| 6 | AU-HR38200 | 1 |
| 7 | LV-1518 | 1 |
| 8 | BT-AP1234SS | 2 |
| 9 | DA-SHAS6 | 3 |
| 10 | JB-IMB0303BR | 2 |
| 11 | JB-KFM0303BR | 1 |
| 12 | AU-CL38G | 1 |
| 13 | | |
| 14 | | |
| 15 | | |
| 16 | | |
| 17 | | |
| 18 | | |
| 19 | | |
| 20 | | |
| 21 | | |
| 22 | | |
| 23 | | |
| 24 | | |
| 25 | | |
| 26 | | |
| 27 | | |
| 28 | | |
| 29 | | |
| 30 | | |
| 31 | | |
| 32 | | |
| 33 | | |
| 34 | | |



EN REMPLACEMENT DE L'ENROULEUR STANDARD CR352-0026
 IN REPLACEMENT OF THE STANDARD HOSE REEL CR352-0026

LES VALEURS DONNÉES EN
 POULCES SAUF S'ILS S'AGIT
 DE MILLIMÈTRES SONT DES
 VALEURS APPROXIMATIVES
 2. TOLERANCES GÉNÉRALES
 Angles: 1.15deg
 X-X: ± 0.1"
 X-XXX: ± 0.050"

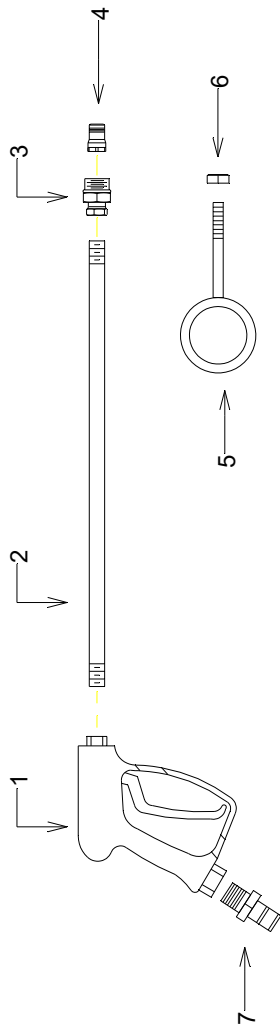


MSG s'assume toute responsabilité
 de MS GREGSON qui se réserve tous
 droits de reproduction, utilisation,
 coproduction, vente, diffusion,
 commercialisation, fabrication et de tous
 droits de reproduction réservés par MS
 GREGSON, qui se réserve tous droits de
 fabrication et de reproduction
 réservés.

| # FEUILLE / SHEET # | DATE CREATION | CREATEUR / CREATOR | REVISION DATE | PAGE |
|--|---------------|--------------------|-------------------|----------|
| DESCRIPTION : Enrouleur manuel 200' boyau 3/8" x 300 lb/bo2 pvc Manual hose reel 200' hose 3/8" x 300 psi pvc | 2022-08-16 | R. D. | | |
| # DESSIN / DRAWING # | | | REVISION PAR / BY | REVISION |
| PP000046 | | | ECHELLE / SCALE | 1 |

1 Remplacer enrouleur HR-10201416 par AU-HR38200

| # | REF. | Q. |
|----|----------------|----|
| 1 | AU-DG4000 | 1 |
| 2 | AP-368212 | 1 |
| 3 | JB-1321BR | 1 |
| 4 | JB-5500X26 | 1 |
| 5 | MS-AN112 | 1 |
| 6 | BT-LN516 | 1 |
| 7 | JB-IMB0303BRSW | 1 |
| 8 | | |
| 9 | | |
| 10 | | |



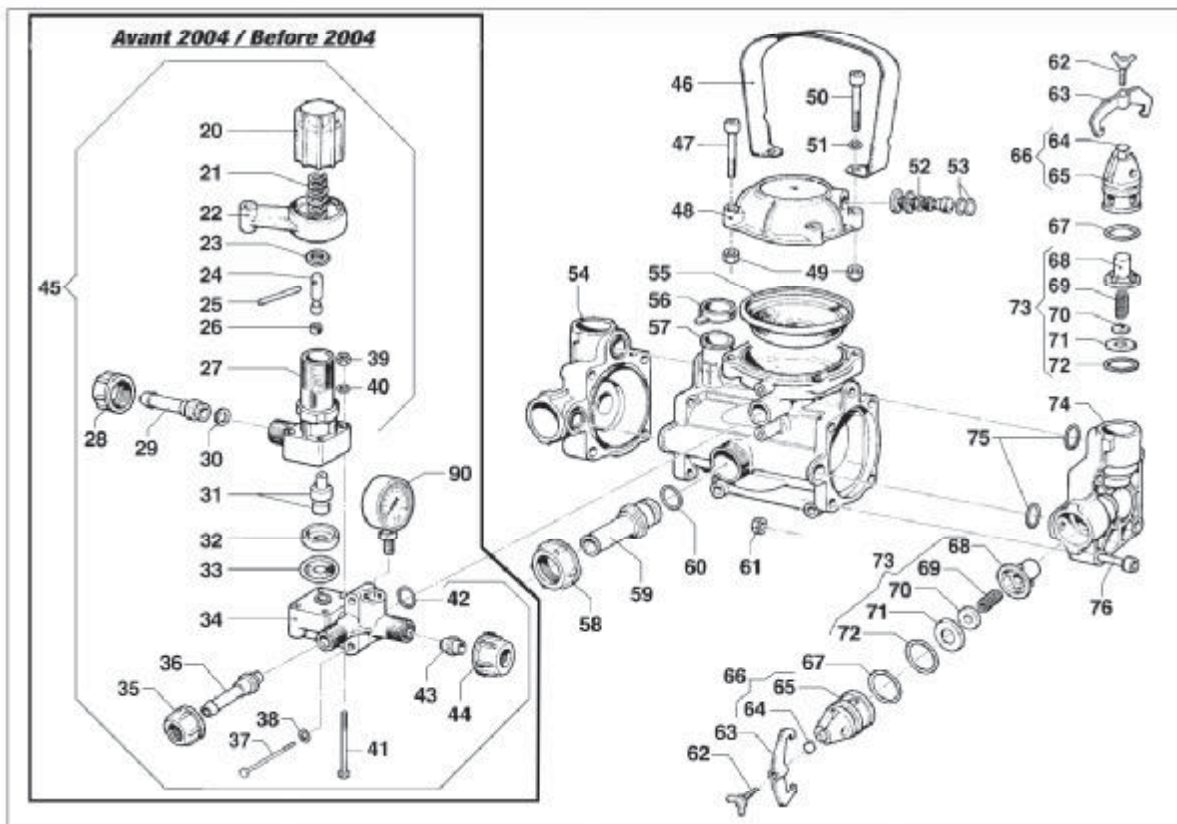
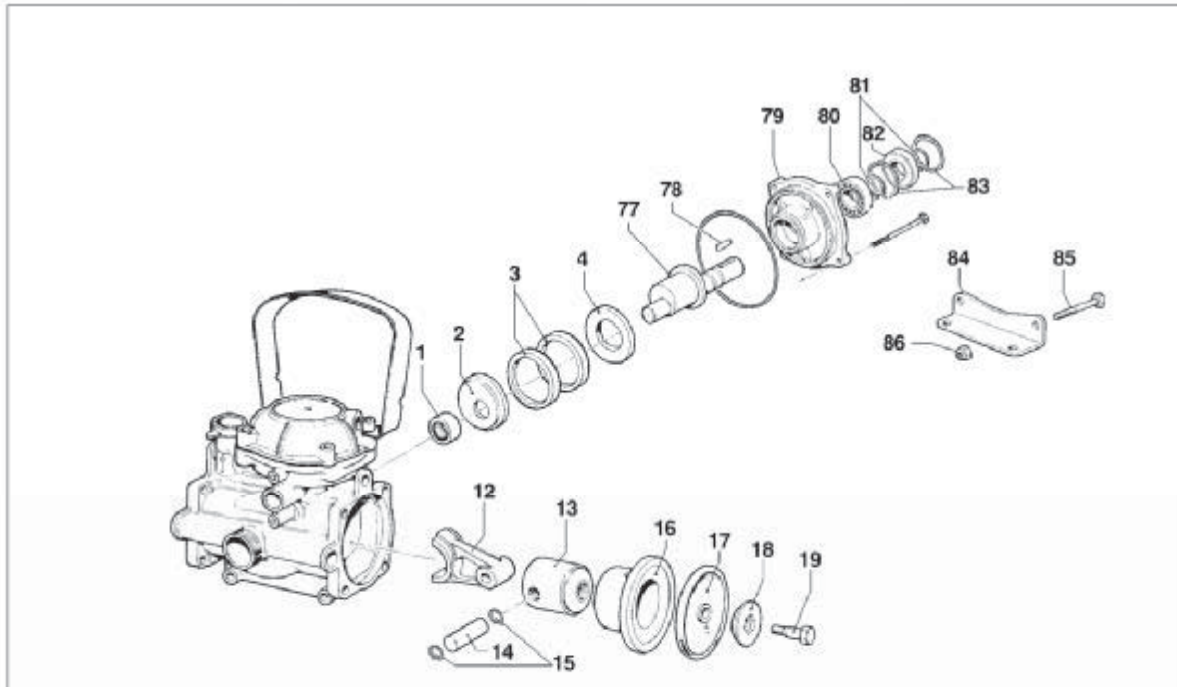
| PERFORMANCE | LIQUID PRESSURE IN PSI | | | | | | | | | | | |
|------------------|------------------------|-----|---------|-----|---------|-----|---------|-----|---------|-----|---------|-----|
| | 20 PSI | | 30 PSI | | 40 PSI | | 60 PSI | | 100 PSI | | 150 PSI | |
| | SETTING | | SETTING | | SETTING | | SETTING | | SETTING | | SETTING | |
| Capacity – GPM | .31 | .98 | .37 | 1.2 | .43 | 1.4 | .53 | 1.7 | .68 | 2.2 | .83 | 2.7 |
| Spray Angle | 72° | — | 76° | — | 78° | — | 79° | — | 80° | — | 78° | — |
| Max. Throw – Ft. | 4.5 | 40 | 5 | 42 | 5 | 43 | 5.5 | 43 | 5.5 | 43 | 5.5 | 43 |

LES VALEURS DONNÉES EN POULCES SAUF SPÉCIFIÉ SONT EN INCHES
 GENERAL TOLERANCES
 Angles: 11.5 deg
 X.X: ± 0.1"
 X.XXX: ± 0.005"



MS GREGSON, qui se réserve tous droits de reproduction, est une marque commerciale, fabrication et/ou tous droits réservés. Toute réimpression, utilisation, copie, reproduction, diffusion, communication, vente, diffusion, utilisation, sans autorisation écrite de MS GREGSON, qui se réserve tous droits de reproduction, est formellement interdite.
 MS GREGSON, who reserves all patent rights therein.

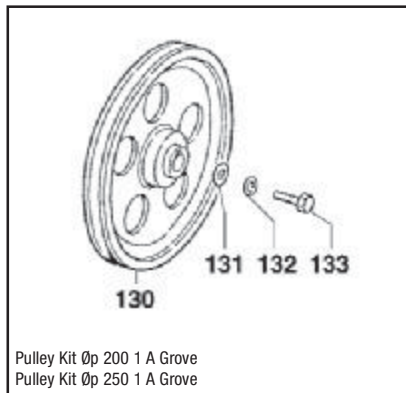
| # FEUILLE / SHEET # | DATE CREATION | CREATEUR / CREATOR | REVISION DATE | PAGE |
|---------------------------------------|---------------|--------------------|------------------------|----------|
| DESCRIPTION : Pistolet 12" MS-FU12A26 | 1995-12-04 | R.D. | 2022-11-22 | |
| # DESSIN / DRAWING # MS-FU12A26 | | | REVISION PAR / BY R.D. | REVISION |
| | | | ECHELLE / SCALE | 3 |



Après 2004 voir p.3 / After 2004 see p.3

| Ref | No MS | No Comet | Description | Note | Qty | Ref | No MS | No Comet | Description | Note | Qty |
|-----|-------------|-----------|----------------------------|---------------|-----|-------|-------------|-----------|-----------------------------|-------------|-----|
| 1 | CO-437/17 | 0437 0017 | Roller Bearing | Ø15x21x12 | 1 | 47 | CO-3609/165 | 3609 0165 | Screw | M8x35 | 4 |
| 2 | CO-601/235 | 0601 0235 | Spacer | | 1 | 48 | CO-3/11 | 0003 0011 | Pressure Accumulator | | 1 |
| 3 | CO-10/12 | 0010 0012 | Connecting Rod Ring | Ø47x39x5 | 2 | 49 | CO-604/63 | 0604 0063 | Nut | M8x6,5 | 4 |
| 4 | CO-2813/73 | 2813 0073 | Connecting Rod Washer | Ø46xØ32,5x3 | 1 | 50 | CO-3609/162 | 3609 0162 | Screw | M8x40 | 2 |
| 12 | CO-205/59 | 0205 0059 | Connecting Rod Assembly | | 1 | 51 | CO-2811/16 | 2811 0016 | Washer | Ø8,4x17x1,6 | 2 |
| 13 | CO-2409/23 | 2409 0023 | Piston | Ø45 | 2 | 52 | CO-3610/3 | 3610 0003 | Air Valve | | 1 |
| 14 | CO-3011/6 | 3011 0006 | Gudgeon Pin | Ø12x36,5 | 2 | 53 | CO-1209/33 | 1209 0033 | Gasket | Ø14x7,5x2 | 2 |
| 15 | CO-3020/20 | 3020 0020 | Inner Seeger | Ø12 | 4 | 54 | CO-3218/15 | 3218 0015 | Pump Manifold | | 1 |
| 16 | CO-400/69 | 0400 0069 | Piston Sleeve | Ø45 | 2 | 55 | CO-1800/33 | 1800 0033 | Diaphragm | | 1 |
| 17 | CO-1800/20 | 1800 0020 | Diaphragm Buna | Ø74 | 2 | 56 | CO-1800/79 | 1800 0079 | Diaphragm | | 1 |
| | CO-1800/102 | 1800 0102 | Diaphragm Desmo | | 2 | 57 | CO-403/134 | 0403 0134 | Pump Crankcase | | 1 |
| 18 | CO-602/33 | 0602 0033 | Disc | | 2 | 58-59 | CO-2801/31 | | Elbow 1" H-B + nut Wing Nut | 1" H-B | 1 |
| 19 | CO-3605/27 | 3605 0027 | Diaphragm Holder Screw | M8 | 2 | | | | | | 1 |
| 20 | CO-1223/90 | 1223 0090 | Wing Nut | | 1 | 60 | CO-1210/46 | 1210 0046 | O-Ring | 2,62x17,13 | 1 |
| 21 | CO-1802/48 | 1802 0048 | Spring (Wire Ø3,2) | Øe22x59 | 1 | 61 | CO-604/63 | 0604 0063 | Nut | M8x6,5 | 8 |
| 22 | CO-1600/68 | 1600 0068 | Lever | | 1 | 62 | CO-3605/32 | 3605 0032 | Wing Nut Screw | | 4 |
| 23 | CO-2811/2 | 2811 0002 | Washer | Ø10,5x20x2 | 1 | 63 | CO-418/18 | 0418 0018 | U-Bolt | | 4 |
| 24 | CO-15/13 | 0015 0013 | Regulation Valve Rod | | 1 | 64 | CO-2403/75 | 2403 0075 | Plate | | 4 |
| 25 | CO-3005/27 | 3005 0027 | Pin | 4x40 | 1 | 65 | CO-3202/27 | 3202 0027 | Plug | | 4 |
| 26 | CO-1216/6 | 1216 0006 | Viton® Gasket | Ø6,2x10,1x3,2 | 1 | 66 | CO-3202/214 | 3202 0214 | | | 1 |
| 27 | CO-424/46 | 0424 0046 | Regulation Valve Body | | 1 | 67 | CO-1210/52 | 1210 0052 | O-Ring (Silicon) | 3,53x21,82 | 4 |
| 28 | CO-1200/27 | 1200 0027 | Wing Nut | 1/2" GAS | 1 | 68 | CO-1205/7 | 1205 0007 | Suction/Delivery Valve Cage | | 4 |
| 29 | CO-2800/20 | 2800 0020 | Straight Hose By-pass Tail | Ø10x13 | 1 | 69 | CO-1802/15 | 1802 0015 | Spring (Wire Ø0,8) | Øe11x17 | 4 |
| 30 | CO-1210/57 | 1210 0057 | O-Ring | Ø2,62x10,78 | 1 | 70 | CO-3604/7 | 3604 0007 | Suction/Delivery Valve | | 4 |
| 31 | CO-3600/88 | 3600 0088 | Regulation Valve | | 1 | 71 | CO-3009/23 | 3009 0023 | Suction/Delivery Valve Seat | | 4 |
| 32 | CO-3009/29 | 3009 0029 | Valve Seat | | 1 | 72 | CO-1210/29 | 1210 0029 | O-Ring | 2,62x25,07 | 4 |
| 33 | CO-1209/30 | 1209 0030 | Gasket | Ø11x29,7x2,5 | 1 | 73 | CO-1212/4 | 1212 0004 | Suction Valve Assembly kit | | 4 |
| 34 | CO-424/198 | 0424 0198 | Body | | 1 | 74 | CO-3218/16 | 3218 0016 | Pump Manifold | | 1 |
| 35 | CO-1200/20 | 1200 0020 | Wing Nut | 18MB | 1 | 75 | CO-1210/46 | 1210 0046 | O-Ring | 2,62x17,13 | 4 |
| 36 | CO-2802/15 | 2802 0015 | Delivery Hose Tail | Ø6x9,5 | 1 | 76 | CO-3609/162 | 3609 0162 | Screw | M8x40 | 8 |
| 37 | CO-3609/17 | 3609 0017 | Screw | M6x40 | 2 | 77 | CO-1/292 | 0001 0292 | Eccentric Shaft | | 1 |
| 38 | CO-2811/30 | 2811 0030 | Washer | Ø6,4x12,5x1,6 | 2 | 78 | CO-1602/15 | 1602 0015 | Key | 5x5x18 | 1 |
| 39 | CO-604/46 | 0604 0046 | Nut | M5x6,8 | 4 | 79 | CO-405/58 | 0405 0058 | Support Cover | | 1 |
| 40 | CO-2811/37 | 2811 0037 | Washer | Ø5,3x10x1 | 4 | 80 | CO-438/53 | 0438 0053 | Ball Bearing | Ø17x35x8 | 1 |
| 41 | CO-3607/109 | 3607 0109 | Hexagonal Screw | M5x45 | 4 | 81 | CO-3019/12 | 3019 0012 | Outer Seeger | Ø17 | 2 |
| 42 | CO-1210/25 | 1210 0025 | O-Ring | Ø2,9x13,8 | 1 | 82 | CO-19/43 | 0019 0043 | Oil Seal | Ø17x35x7 | 1 |
| 43 | CO-3202/14 | 3202 0014 | Plug | | 1 | 83 | CO-3020/28 | 3020 0028 | Inner Seeger | Ø35 | 2 |
| 44 | CO-1200/20 | 1200 0020 | Wing Nut | 18MB | 1 | 84 | CO-2400/44 | 2400 0044 | Pump Mounting Bracket | | 2 |
| 45 | CO-1215/14 | 1215 0014 | Regulation Valve Assembly | | 1 | 85 | CO-3607/18 | 3607 0018 | Hexagonal Screw | M8x40 | 2 |
| 46 | CO-1818/24 | 1818 0024 | Knob | | 1 | 86 | CO-604/39 | 0604 0039 | Nut | M8x9,5 | 2 |
| | | | | | | 90 | CO-1816/78 | 1816 0078 | Pressure Gauge | | 1 |

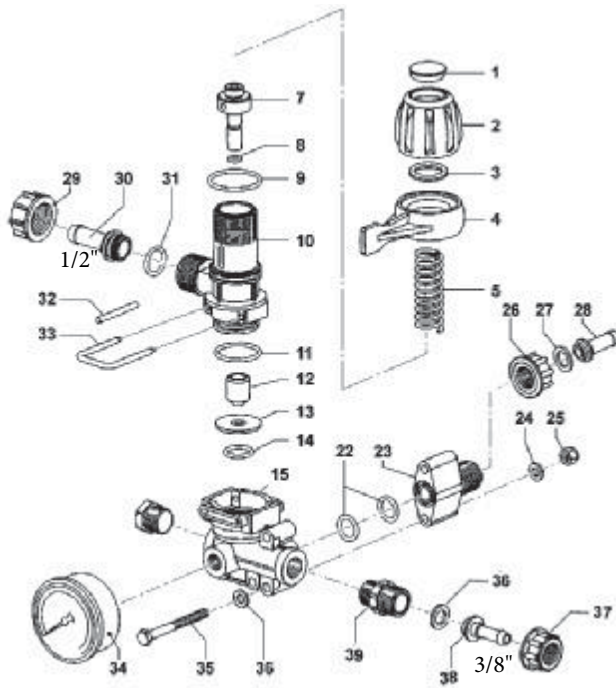
CO-5001/46



| Ref | No MS | No Comet | Description | Note | Qty |
|-----|------------|-----------|----------------|---------------|-----|
| 130 | CO-2424/36 | 2424 0036 | Pulley | Øp200 1A | 1 |
| | CO-2424/34 | 2424 0034 | Pulley | Øp250 1A | 1 |
| 131 | CO-2812/36 | 2812 0036 | Washer | Ø6,5x28x4 | 1 |
| 132 | BT-LW14 | 2819 0006 | Spring Washer | Ø6,1x11,8x1,3 | 1 |
| 133 | BT-M620 | 3607 0098 | Exagonal Screw | M6X20 | 1 |

Après 2004 / After 2004

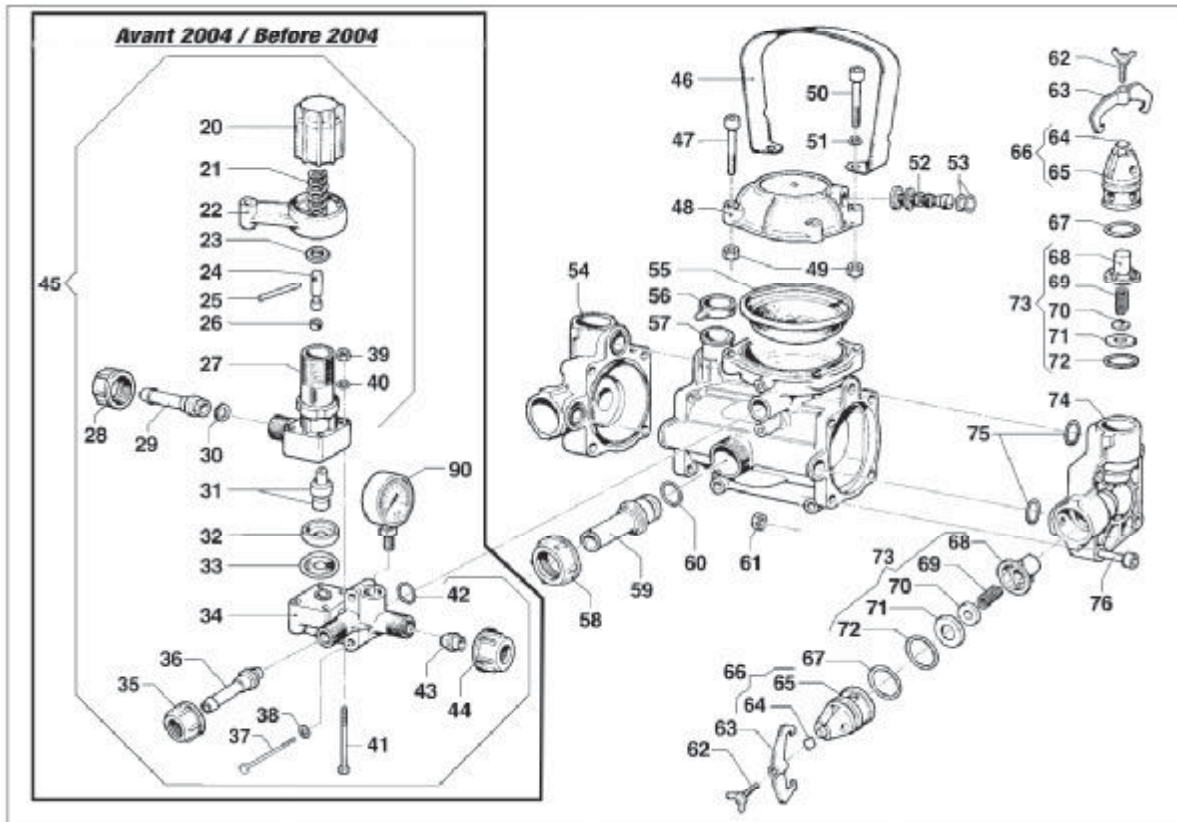
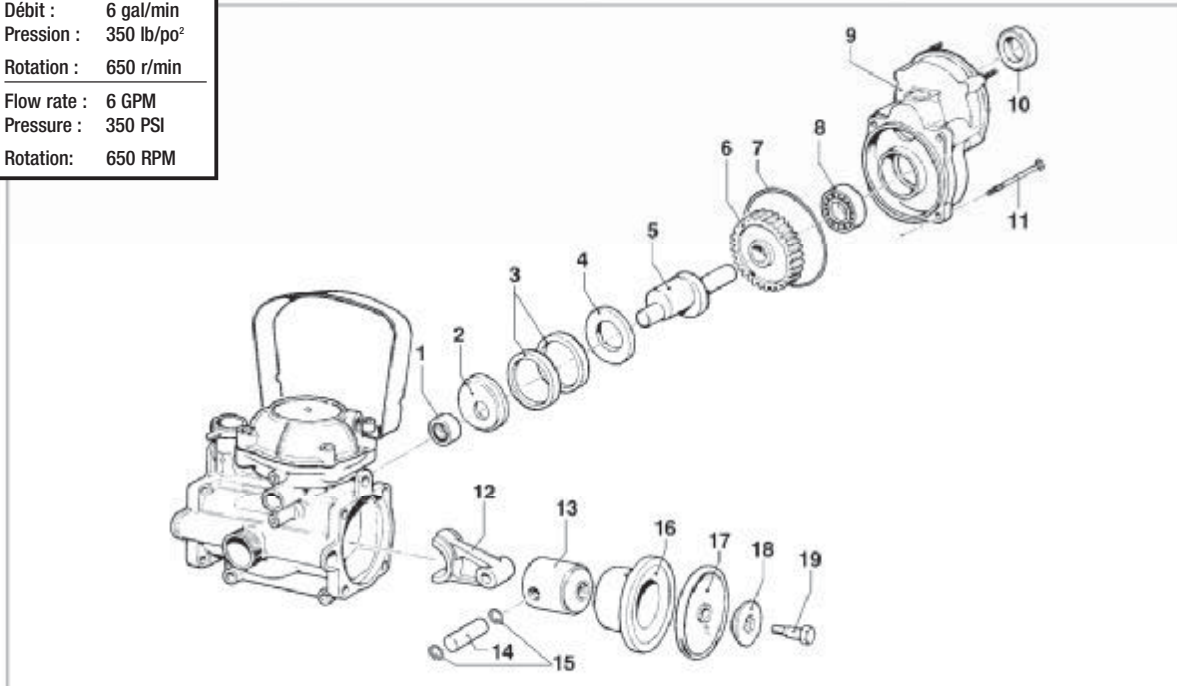
CO-1204/468
Régulateur assemblé / Regulation valve assembly



Avant 2004 voir p.1 / Before 2004 see p.1

| Ref | No MS | No Comet | Description | Note | Qty |
|-----|--------------|-----------|----------------------------|----------------|-----|
| 1 | CO-3202/254 | 3202 0254 | Plug | | 1 |
| 2 | CO-1223/97 | 1223 0097 | Adjustable Nut | | 1 |
| 3 | CO-1209/44 | 1209 0044 | Gasket | Ø14x22x2 | 1 |
| 4 | CO-1600/76 | 1600 0076 | Lever | | 1 |
| 5 | CO-1802/43 | 1802 0043 | Spring (Wire Ø2,8) | Øe20x58 | 1 |
| 7 | CO-2426/24 | 2426 0024 | Guide | | 1 |
| 8 | CO-1210/72 | 1210 0072 | Viton® O-Ring | Ø2x6 | 1 |
| 9 | CO-1210/461 | 1210 0461 | O-Ring | Ø2x32 | 1 |
| 10 | CO-424/367 | 0424 0367 | Regulation Valve Body | | 1 |
| 11 | CO-1210/79 | 1210 0079 | O-Ring | Ø2,62x26,65 | 1 |
| 12 | CO-3600/9 | 3600 0009 | Pressure Valve | | 1 |
| 13 | CO-3009/133 | 3009 0133 | Valve Seat | | 1 |
| 14 | CO-1210/21 | 1210 0021 | O-Ring | Ø2,62x15,54 | 1 |
| 15 | CO-424/371 | 0424 0371 | Control Assembly Body | | 1 |
| 22 | CO-1210//25 | 1210 0025 | O-Ring | Ø2,9x13,8 | 1 |
| 23 | CO-2803/372 | 2803 0372 | Hose Tail | | 1 |
| 24 | CO-2811/30 | 2811 0030 | Washer | Ø6,4x12,5x1,6 | 2 |
| 25 | CO-604/11 | 0604 0011 | Nut | M6xSP.8 | 2 |
| 26 | CO-1200/27 | 1200 0027 | Wing Nut | 1/2" GAS | 1 |
| 27 | CO-1209/13 | 1209 0013 | Gasket | Ø12x18x2 | 1 |
| 28 | CO-2802/20 | 2802 0020 | Delivery Hose Tail | Ø10x13 | 1 |
| 29 | CO-1200/59 | 1200 0059 | Wing Nut | G3/4 | 1 |
| 30 | CO-2800/102 | 2800 0102 | Straight Hose By-pass Tail | Ø13 X GAL G3/4 | 1 |
| 31 | CO-1210/36 | 1210 0036 | O-Ring | Ø2,62x13,1 | 1 |
| 32 | CO-3005/27 | 3005 0027 | Pin | 4x40 | 1 |
| 33 | CO-1202/51 | 1202 0051 | Hook | | 1 |
| 34 | CO-1816/33 | 1816 0033 | Pressure Gauge | 20 bar | 1 |
| 35 | CO-3607/152 | 3607 0152 | Hexagonal Screw | M6x60 | 2 |
| 36 | CO-1209/13 | 1209 0013 | O-Ring | | 2 |
| 37 | CO-1200/27 | 1200 0027 | Nut | | 1 |
| 38 | CO-2802/18 | 2802 0018 | Straight Hose By-pass Tail | | 1 |
| 39 | JB-RMM0304WY | | Nipple | | 1 |

| | |
|-------------|------------------------|
| Débit : | 6 gal/min |
| Pression : | 350 lb/po ² |
| Rotation : | 650 r/min |
| Flow rate : | 6 GPM |
| Pressure : | 350 PSI |
| Rotation : | 650 RPM |



Après 2004 voir p.3 / After 2004 see p.3

| Ref | No MS | No Comet | Description | Note | Qty |
|-----|-------------|-----------|----------------------------|---------------|-----|
| 1 | CO-437/17 | 0437 0017 | Roller Bearing | Ø15x21x12 | 1 |
| 2 | CO-601/235 | 0601 0235 | Spacer | | 1 |
| 3 | CO-10/12 | 0010 0012 | Connecting Rod Ring | Ø47x39x5 | 2 |
| 4 | CO-2813/73 | 2813 0073 | Connecting Rod Washer | Ø46xØ32,5x3 | 1 |
| 5 | CO-1/291 | 0001 0291 | Eccentric Shaft | | 1 |
| 6 | CO-409/17 | 0409 0017 | External Gear | ZE 54 | 1 |
| 7 | CO-1210/53 | 1210 0053 | O-Ring | 1,78x72,75 | 1 |
| 8 | CO-438/65 | 0438 0065 | Ball Bearing | Ø15x32x9 | 1 |
| 9 | CO-3002/491 | 3002 0491 | Support | | 1 |
| 10 | CO-19/88 | 0019 0088 | Oil Seal | Ø15x30x7 | 1 |
| | CO-19/86 | 0019 0086 | Oil Seal | Ø20x30x7 | 1 |
| 11 | CO-3609/173 | 3609 0173 | Screw | M5x25 | 4 |
| 12 | CO-205/59 | 0205 0059 | Connecting Rod Assembly | | 1 |
| 13 | CO-2409/23 | 2409 0023 | Piston | Ø45 | 2 |
| 14 | CO-3011/6 | 3011 0006 | Gudgeon Pin | Ø12x36,5 | 2 |
| 15 | CO-3020/20 | 3020 0020 | Inner Seeger | Ø12 | 4 |
| 16 | CO-400/69 | 0400 0069 | Piston Sleeve | Ø45 | 2 |
| 17 | CO-1800/20 | 1800 0020 | Diaphragm Buna | Ø74 | 2 |
| | CO-1800/102 | 1800 0102 | Diaphragm Desmo | | 2 |
| 18 | CO-602/33 | 0602 0033 | Disc | | 2 |
| 19 | CO-3605/27 | 3605 0027 | Diaphragm Holder Screw | M8 | 2 |
| 20 | CO-1223/90 | 1223 0090 | Wing Nut | | 1 |
| 21 | CO-1802/48 | 1802 0048 | Spring (Wire Ø3,2) | Øe22x59 | 1 |
| 22 | CO-1600/68 | 1600 0068 | Lever | | 1 |
| 23 | CO-2811/2 | 2811 0002 | Washer | Ø10,5x20x2 | 1 |
| 24 | CO-15/13 | 0015 0013 | Regulation Valve Rod | | 1 |
| 25 | CO-3005/27 | 3005 0027 | Pin | 4x40 | 1 |
| 26 | CO-1216/6 | 1216 0006 | Viton® Gasket | Ø6,2x10,1x3,2 | 1 |
| 27 | CO-424/46 | 0424 0046 | Regulation Valve Body | | 1 |
| 28 | CO-1200/27 | 1200 0027 | Wing Nut | 1/2" GAS | 1 |
| 29 | CO-2800/20 | 2800 0020 | Straight Hose By-pass Tail | Ø10x13 | 1 |
| 30 | CO-1210/57 | 1210 0057 | O-Ring | Ø2,62x10,78 | 1 |
| 31 | CO-3600/88 | 3600 0088 | Regulation Valve | | 1 |
| 32 | CO-3009/29 | 3009 0029 | Valve Seat | | 1 |
| 33 | CO-1209/30 | 1209 0030 | Gasket | Ø11x29,7x2,5 | 1 |
| 34 | CO-424/198 | 0424 0198 | Body | | 1 |
| 35 | CO-1200/20 | 1200 0020 | Wing Nut | 18MB | 1 |
| 36 | CO-2802/15 | 2802 0015 | Delivery Hose Tail | Ø6x9,5 | 1 |
| 37 | CO-3609/17 | 3609 0017 | Screw | M6x40 | 2 |
| 38 | CO-2811/30 | 2811 0030 | Washer | Ø6,4x12,5x1,6 | 2 |

| Ref | No MS | No Comet | Description | Note | Qty |
|-------|-------------|-----------|-----------------------------|-------------|-----|
| 39 | CO-604/46 | 0604 0046 | Nut | M5x6,8 | 4 |
| 40 | CO-2811/37 | 2811 0037 | Washer | Ø5,3x10x1 | 4 |
| 41 | CO-3607/109 | 3607 0109 | Hexagonal Screw | M5x45 | 4 |
| 42 | CO-1210/25 | 1210 0025 | O-Ring | Ø2,9x13,8 | 1 |
| 43 | CO-3202/14 | 3202 0014 | Plug | | 1 |
| 44 | CO-1200/20 | 1200 0020 | Wing Nut | 18MB | 1 |
| 45 | CO-1215/14 | 1215 0014 | Regulation Valve Assembly | | 1 |
| 46 | CO-1818/24 | 1818 0024 | Knob | | 1 |
| 47 | CO-3609/165 | 3609 0165 | Screw | M8x35 | 2 |
| 48 | CO-3/11 | 0003 0011 | Pressure Accumulator | | 1 |
| 49 | CO-604/63 | 0604 0063 | Nut | M8x6,5 | 4 |
| 50 | CO-3609/162 | 3609 0162 | Screw | M8x40 | 2 |
| 51 | CO-2811/16 | 2811 0016 | Washer | Ø8,4x17x1,6 | 2 |
| 52 | CO-3610/3 | 3610 0003 | Air Valve | | 1 |
| 53 | CO-1209/33 | 1209 0033 | Gasket | Ø14x7,5x2 | 2 |
| 54 | CO-3218/15 | 3218 0015 | Pump Manifold | | 1 |
| 55 | CO-1800/33 | 1800 0033 | Diaphragm | | 1 |
| 56 | CO-1800/79 | 1800 0079 | Diaphragm | | 1 |
| 57 | CO-403/134 | 0403 0134 | Pump Crankcase | | 1 |
| 58-59 | CO-2801/31 | | Suction elbow 1" H-B + nut | | 1 |
| 59 | | | | | 1 |
| 60 | CO-1210/46 | 1210 0046 | O-Ring | 2,62x17,13 | 1 |
| 61 | CO-604/63 | 0604 0063 | Nut | M8x6,5 | 8 |
| 62 | CO-3605/32 | 3605 0032 | Wing Nut Screw | | 4 |
| 63 | CO-418/18 | 0418 0018 | U-Bolt | | 4 |
| 64 | CO-2403/75 | 2403 0075 | Plate | | 4 |
| 65 | CO-3202/27 | 3202 0027 | Plug | | 4 |
| 66 | CO-3202/214 | 3202 0214 | | | 1 |
| 67 | CO-1210/52 | 1210 0052 | O-Ring (Silicon) | 3,53x21,82 | 4 |
| 68 | CO-1205/7 | 1205 0007 | Suction/Delivery Valve Cage | | 4 |
| 69 | CO-1802/15 | 1802 0015 | Spring (Wire Ø0,8) | Øe11x17 | 4 |
| 70 | CO-3604/7 | 3604 0007 | Suction/Delivery Valve | | 4 |
| 71 | CO-3009/23 | 3009 0023 | Suction/Delivery Valve Seat | | 4 |
| 72 | CO-1210/29 | 1210 0029 | O-Ring | 2,62x25,07 | 4 |
| 73 | CO-1212/4 | 1212 0004 | Suction Valve Assembly kit | | 2 |
| 74 | CO-3218/16 | 3218 0016 | Pump Manifold | | 1 |
| 75 | CO-1210/46 | 1210 0046 | O-Ring | 2,62x17,13 | 4 |
| 76 | CO-3609/162 | 3609 0162 | Screw | M8x40 | 8 |
| 90 | CO-1816/78 | 1816 0078 | Pressure Gauge | | 1 |

AVANT 2005 / BEFORE 2005

CO-5011/162

Motorpump kit for 4 stroke
Gas engine 3/4" shaft

| Ref | No MS | No Comet | Description | Note | Qty |
|-----|-------------|-----------|-----------------|-------------|-----|
| 135 | CO-3607/119 | 3607 0119 | Hexagonal Screw | 3/4" Motor | 4 |
| | CO-3607/26 | 3607 0026 | Hexagonal Screw | 5/8" Honda | 4 |
| 136 | CO-2819/4 | 2819 0004 | Spring Washer | Ø8,4x14,4x2 | 4 |
| 137 | CO-3016/35 | 3016 0035 | Flange | | 1 |
| 138 | CO-438/62 | 0438 0062 | Ball Bearing | Ø20x37x9 | 1 |
| 139 | CO-3020/19 | 3020 0019 | Inner Seeger | | 1 |
| 140 | CO-31/6 | 0031 0006 | Throughshaft | 3/4" Motor | 1 |
| | CO-31/7 | 0031 0007 | Throughshaft | 5/8" Honda | 1 |
| 141 | CO-1602/16 | 1602 0016 | Key | 5x4,7x40 | 1 |
| 142 | CO-2811/37 | 2811 0037 | Washer | 5,3x10x1 | 3 |
| 143 | CO-604/46 | 0604 0046 | Nut | M5x6,8 | 3 |

APRÈS 2005 / AFTER 2005

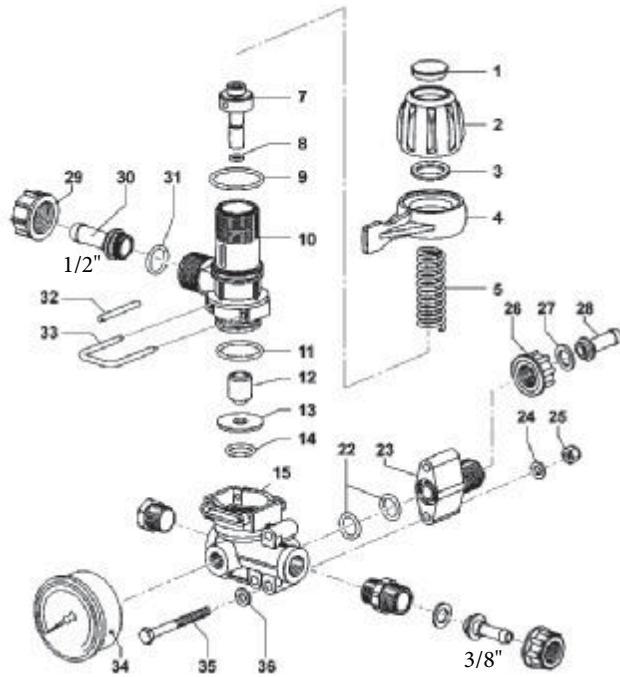
CO-5011/201

Motorpump kit for 4 stroke
Gas engine 3/4" shaft

| Ref | No MS | No Comet | Description | Note | Qty |
|-----|-------------|-----------|-----------------|-------------|-----|
| 135 | CO-3607/119 | 3607 0119 | Hexagonal Screw | 3/4" Motor | 4 |
| 136 | CO-2819/4 | 2819 0004 | Spring Washer | Ø8,4x14,4x2 | 4 |
| 137 | CO-3016/35 | 3016 0035 | Flange | | 1 |
| 138 | CO-438/62 | 0438 0062 | Ball Bearing | Ø20x37x9 | 1 |
| 139 | CO-3020/19 | 3020 0019 | Inner Seeger | | 1 |
| 140 | CO-31/6 | 0031 0006 | Throughshaft | 3/4" Motor | 1 |
| 141 | CO-1602/16 | 1602 0016 | Key | 5x4,7x40 | 1 |
| 142 | CO-2811/37 | 2811 0037 | Washer | 5,3x10x1 | 3 |
| 143 | CO-604/46 | 0604 0046 | Nut | M5x6,8 | 3 |

Après 2004 / After 2004

CO-1204/468
Régulateur assemblé / Regulation valve assembly



| Ref | No MS | No Comet | Description | Note | Qty |
|-----|-------------|-----------|----------------------------|----------------|-----|
| 1 | CO-3202/254 | 3202 0254 | Plug | | 1 |
| 2 | CO-1223/97 | 1223 0097 | Adjustable Nut | | 1 |
| 3 | CO-1209/44 | 1209 0044 | Gasket | Ø14x22x2 | 1 |
| 4 | CO-1600/76 | 1600 0076 | Lever | | 1 |
| 5 | CO-1802/43 | 1802 0043 | Spring (Wire Ø2,8) | Øe20x58 | 1 |
| 7 | CO-2426/24 | 2426 0024 | Guide | | 1 |
| 8 | CO-1210/72 | 1210 0072 | Viton® O-Ring | Ø2x6 | 1 |
| 9 | CO-1210/461 | 1210 0461 | O-Ring | Ø2x32 | 1 |
| 10 | CO-424/367 | 0424 0367 | Regulation Valve Body | | 1 |
| 11 | CO-1210/79 | 1210 0079 | O-Ring | Ø2,62x26,65 | 1 |
| 12 | CO-3600/9 | 3600 0009 | Pressure Valve | | 1 |
| 13 | CO-3009/133 | 3009 0133 | Valve Seat | | 1 |
| 14 | CO-1210/21 | 1210 0021 | O-Ring | Ø2,62x15,54 | 1 |
| 19 | CO-1200/59 | 1200 0059 | Wing Nut | G3/4 | 1 |
| 29 | CO-2800/102 | 2800 0102 | Straight Hose By-pass Tail | Ø13 X GAL G3/4 | 1 |
| 30 | CO-1210/36 | 1210 0036 | O-Ring | Ø2,62x13,1 | 1 |
| 31 | CO-3005/27 | 3005 0027 | Pin | 4x40 | 1 |
| 32 | CO-1202/51 | 1202 0051 | Hook | | 1 |
| 15 | CO-424/371 | 0424 0371 | Control Assembly Body | | 1 |
| 23 | CO-2803/372 | 2803 0372 | Hose Tail | | 1 |
| 24 | CO-2811/30 | 2811 0030 | Washer | Ø6,4x12,5x1,6 | 2 |
| 25 | CO-604/11 | 0604 0011 | Nut | M6xSP.8 | 2 |
| 26 | CO-1200/27 | 1200 0027 | Wing Nut | 1/2" GAS | 1 |
| 27 | CO-1209/13 | 1209 0013 | Gasket | Ø12x18x2 | 1 |
| 28 | CO-2802/20 | 2802 0020 | Delivery Hose Tail | Ø10x13 | 1 |
| 34 | CO-1816/33 | 1816 0033 | Pressure Gauge | 20 bar | 1 |
| 35 | CO-3607/152 | 3607 0152 | Hexagonal Screw | M6x60 | 2 |
| 22 | CO-1210/25 | 1210 0025 | O-Ring | Ø2,9x13,8 | 1 |

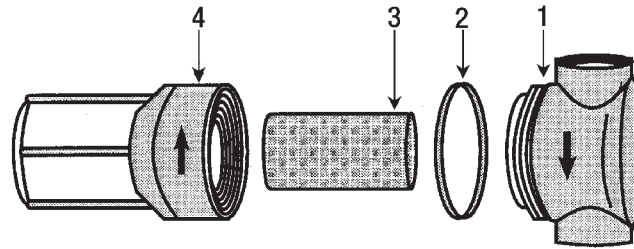
Avant 2004 voir p.1 / Before 2004 see p.1

| | |
|-----------------|------------------------|
| Pression max. : | 150 lb/po ² |
| Max. pressure : | 150 PSI |

| STRAINER ASSEMBLY | |
|-------------------|-----------------|
| N° | DESCRIPTION |
| JB-12212PP50 | 1/2" x 50 mesh |
| JB-12212PP100 | 1/2" x 100 mesh |
| JB-12212NYC200 | 1/2" x 200 mesh |
| JB-12234PP50 | 3/4" x 50 mesh |
| JB-12234PP100 | 3/4" x 100 mesh |
| JB-12234NYC200 | 3/4" x 200 mesh |

| REF N° | DESCRIPTION | Q | |
|--------|-----------------|--------------------|---|
| 1 | JB-2317112PP | 1/2" Strainer head | 1 |
| 1 | JB-2317134PP | 3/4" Strainer head | 1 |
| 2 | JB-23173EPR | Rubber O-ring | 1 |
| 2 | JB-23173VI | Viton O-ring * | 1 |
| 3 | JB-CP231743304S | 50 mesh filter | 1 |
| 3 | JB-CP231745304S | 100 mesh filter | 1 |
| 3 | JB-CP231747304S | 200 mesh filter | 1 |
| 4 | JB-23172PP | Filter bowl | 1 |
| 4 | JB-23172NYC | Filter bowl, clear | 1 |

* = *Optionnel / Optional*





| | | |
|-----------------------|-----------------|-----------------|
| No | AU-HR38100 | AU-HR38200 |
| Cap. Boyau-Hose 3/8'' | 100' | 200' |
| Pivot - Swivel | 4000 psi | 4000 psi |
| Entrée - Inlet | 3/8'' fnpt | 3/8'' fnpt |
| Sortie - Outlet | 3/8'' fnpt | 3/8'' fnpt |
| Max temperature | 225 oF – 107 oC | 225 oF – 107 oC |



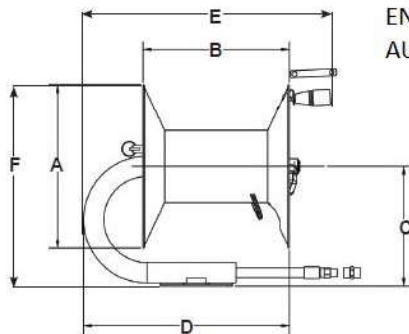
| | |
|--|-------------|
| Pivot – Swivel 2016 + 4000 psi 225 oF | |
| No pièce pivot / Swivel part number | AU-HR38SW4K |
| No pièce ensemble réparation pivot / Swivel repair kit part number | AU-HR38SWRK |



| | |
|--|--|
| Pivot – Swivel 2000-2015 3000 psi 100 oF | |
| No pièce pivot / Swivel part number | Discontinué, remplacé par AU-HR38SW4K Discontinued, replaced by AU-HR38SW4K |
| No pièce ensemble réparation pivot / Swivel repair kit part number | Discontinué Discontinued |

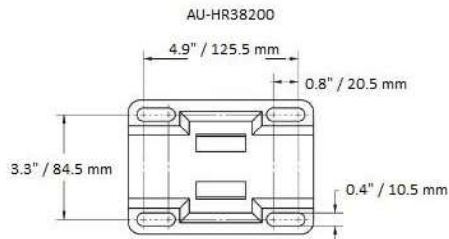
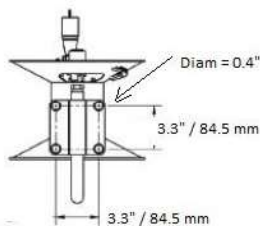


| | |
|------------------------|------------------|
| No pièce / part number | Description |
| BE-85402007 | Poignée / Handle |



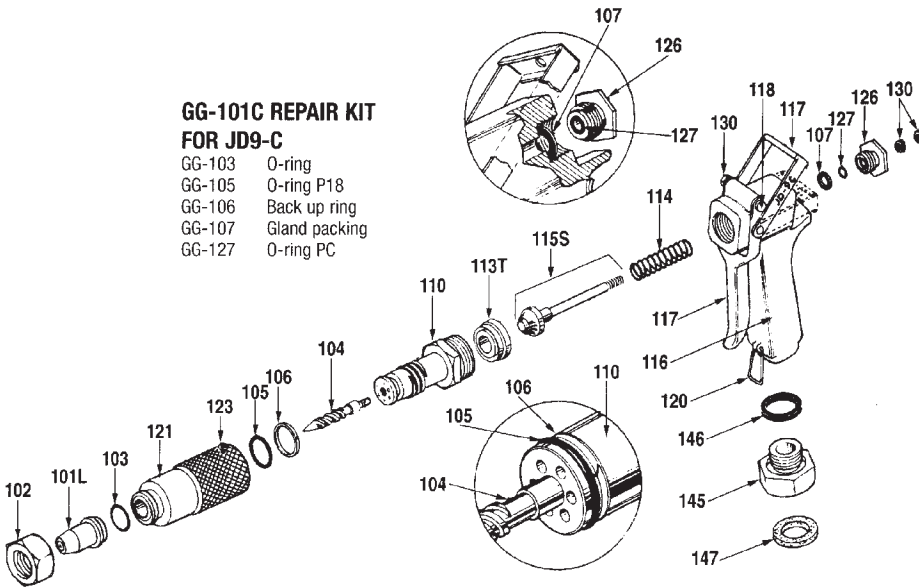
ENROULEUR MANUEL / MANUAL HOSE REEL
AU-HR38100 - AU-HR38200

| | Dimensions (in/mm) | | | | | |
|------------|--------------------|----------|---------|----------|----------|----------|
| | A | B | C | D | E | F |
| AU-HR38100 | 10.5/267 | 12.0/308 | 7.6/192 | 15.2/386 | 18.5/471 | 12.8/326 |
| AU-HR38200 | 13.4/340 | 12.2/311 | 9.5/243 | 15.9/403 | 19.2/486 | 16.2/413 |



GG-101C REPAIR KIT FOR JD9-C

- GG-103 O-ring
- GG-105 O-ring P18
- GG-106 Back up ring
- GG-107 Gland packing
- GG-127 O-ring PC



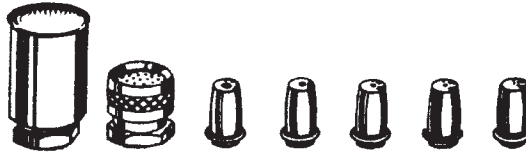
HIGH PRESSURE SPRAY GUN MODEL JD9-C

| NO | DESCRIPTION | Q |
|---------|-----------------------|---|
| GG-101L | Nozzle tip & retainer | 1 |
| GG-102 | Cap | 1 |
| GG-103 | O-ring | 1 |
| GG-104 | Whirler | 1 |
| GG-105 | O-ring P18 | 1 |
| GG-106 | Back up ring | 1 |
| GG-107 | Gland packing | 1 |
| GG-110 | Adjuster body | 1 |
| GG-113T | Teflon valve seat | 1 |
| GG-114 | Valve spring | 1 |
| GG-115S | Stainless steel valve | 1 |
| GG-116 | Grip | 1 |
| GG-117 | Trigger assembly | 1 |
| GG-118 | Bolt | 1 |
| GG-120 | Stopper clip | 1 |
| GG-121 | Adjuster nut (barrel) | 1 |
| GG-123 | Screw | 1 |
| GG-126 | Gland | 1 |
| GG-127 | O-ring P6 | 1 |
| GG-130 | Nut M6 | 3 |
| GG-145 | 3/4 Garden coupling | 1 |
| GG-146 | Packing | 1 |
| GG-147 | Garden hose washer | 1 |

Various tips and flooding nozzles are available for the JD9-C Spray Gun. The gun regularly comes with a GG-101L large tip which has been the main tip used. But other applications dictate gallons per minute needed, thus the other sizes. The Tips are all the same except for the size of the hole essentially in the hardened insert. The spray pattern from solid stream to fan will remain the same.

To assemble, unscrew the cap # GG-102, keeping the O-ring # GG-103 for reuse, and replace tip.

Two flooding (shower)nozzles are available, again the gallons per minute vary. The aluminum model costing less will not have the wear resistance of the stainless steel screen found in the GG-101FB brass nozzle. To assemble remove both the tip, cap and O-ring.



101-FA 101-FB 101-LX 101-L 101-M 101-S 101-SX

NOZZLES AND TIPS APPROX. FLOW RATES

| Part No. | Capacity - GPM |
|--------------|----------------|
| GG-101SX | .3 - 1 |
| GG-101S | 1 - 3 |
| GG-101M (#6) | 2 - 5 |
| GG-101L | 3 - 8 |
| GG-101LX | 10 - 19 |
| GG-101FB | 4 - 5 |
| GG-101FA | 5 - 7 |

Flow rates approximate as flow dependent upon pressure.

Tips of chrome plated brass with stainless steel and hardened inserts.

Flooding (shower) nozzles : GG-101FA of aluminum with brass bushing. GG-101FB of brass with stainless steel screen.

Garantie du distributeur

HONDA CANADA INC., située au 715 Milner Avenue, Scarborough, Ontario, pour et au nom de Honda Motor Co. Ltd., Tokyo, Japon, offre la garantie suivante sur chaque moteur à toutes fins neuf fabriqué par Honda Motor Co. Ltd., Japon, distribué au Canada par Honda Canada Inc., et vendu en tant que pièce d'origine d'un équipement lorsqu'un tel équipement est fabriqué au Canada. Aux fins des présentes, «Honda» signifie Honda Canada Inc. etc/ou Honda Motor Co. Ltd., selon le contexte.

HONDA GARANTIT QUE chaque moteur à toutes fins neuf Honda est exempt de défaut de fabrication et de vice de main-d'oeuvre dans des conditions normales d'utilisation et d'entretien, pendant la période garantie pertinente énoncée ci-dessous. Si un moteur à toutes fins Honda s'avère défectueux avant l'échéance de la période de garantie, Honda réparera ou remplacera les pièces nécessaires par des pièces Honda neuves ou leur équivalent, sans frais de la part du consommateur, pièces et main-d'oeuvre comprises (à l'exception des frais de main-d'oeuvre relatives à un accessoire), sous réserve que de telles déficiences soient attribuées par Honda à des défauts de fabrication ou à des vices de main-d'oeuvre.

PÉRIODE DE GARANTIE

La couverture de la garantie entre en vigueur à la date de vente originale ou lorsque l'unité est mise en service en tant que modèle de démonstration.

| MODÈLE | UTILISATION NON COMMERCIALE | UTILISATION COMMERCIALE | LOCATION/ | CONCESSION |
|--|-----------------------------|-------------------------|-----------|------------|
| SÉRIE G / GV (G100) | 12 MOIS | 12 MOIS | 12 MOIS | 3 MOIS |
| GX / GXV (TOUS) (EXCEPTÉ CEUX DE L'ARTICLE 1) | 24 MOIS | 24 MOIS | 24 MOIS | 3 MOIS |
| (1) GX22, GX31, GXH50 GXV50 | 24 MOIS | 12 MOIS | 3 MOIS | 3 MOIS |
| GC AND GCV | 24 MOIS | 3 MOIS | 3 MOIS | AUCUNE |

NOTA : UTILISATION PAR UNE CONCESSION SE RAPPORTE À GO KART, ETC.

CETTE GARANTIE S'APPLIQUE :

- à tout moteur à toutes fins Honda acheté au Canada d'un concessionnaire ou d'un distributeur autorisé de moteurs à toutes fins Honda ;
- à toute pièce installée à l'usine (à l'exception des pièces sujettes à un entretien régulier dont il est mentionné dans la section intitulée «CETTE GARANTIE NE S'APPLIQUE PAS», et ;
- à tout moteur à toutes fins sur lequel les services d'entretien périodiques ont été effectués, tel que prescrit dans le Manuel du propriétaire.

CETTE GARANTIE NE S'APPLIQUE PAS :

- aux réparations requises suite aux collisions, accidents, chocs de tout objet, course, usage abusif ou manque d'entretien ;
- aux réparations rendues nécessaires parce que l'installation ou la réparation des dispositifs, pièces ou accessoires ont été effectuées par une personne autre que le fabricant de l'équipement d'origine ou qu'un concessionnaire autorisé de produits mécaniques Honda ;
- à un moteur à toutes fins qui a été modifié, altéré, démonté ou transformé ;
- aux services d'entretien réguliers, y compris le serrage des boulons, écrous et raccords, la mise au point du moteur et le remplacement de pièces requises dans le cadre de l'entretien normal telles que filtres, bougies et fils, fusibles, courroies, lubrifiant et toutes les pièces sujettes à l'usure normale.

OBLIGATION DU PROPRIÉTAIRE

Afin de maintenir la validité de cette GARANTIE DU DISTRIBUTEUR, les services d'entretien requis tels qu'énoncés dans le Manuel du propriétaire doivent être effectués aux intervalles appropriés et les reçus détaillés et registres doivent être gardés en dossiers.

COMMENT BÉNÉFICIER DE CETTE GARANTIE

Vous devez apporter votre moteur à toutes fins Honda, à vos frais, pendant les heures normales de travail, chez le concessionnaire autorisé de produits mécaniques Honda où vous avez acheté ce produit ou chez le concessionnaire précisé par le fabricant de l'équipement propulsé par le moteur Honda. Si vous ne pouvez pas obtenir le service prescrit par la garantie ou en êtes insatisfait, prenez les mesures suivantes : communiquez d'abord avec le propriétaire de la concession concernée ; cela devrait suffire pour résoudre le problème. Si, toutefois, vous désirez de l'aide additionnelle, veuillez écrire au bureau Honda Canada Inc. de votre région à l'attention du Service des relations avec la clientèle aux adresses suivantes :

HONDA CANADA INC.
715 MILNER AVENUE, TORONTO, ON M1B 2K8

TELEPHONE
SANS FRAIS: 1-888-946-6329

FAX
SANS FRAIS: 1-877-939-0909
SECTEUR DE TORONTO: (416) 287-4776

GARANTIE DES PIÈCES DE RECHANGE

Les pièces de rechange neuves d'origine Honda, vendues à un consommateur et installées par un concessionnaire autorisé de produits mécaniques Honda, non couvertes aux termes de la GARANTIE DU DISTRIBUTEUR sont garanties pour une période d'un (1) an à compter de la date d'achat dans le cas de l'utilisation normale ou de trois (3) mois dans le cas de l'utilisation commerciale/la location ou dans une concession, sous réserve que cette garantie de pièces de rechange ne s'applique pas aux pièces de rechange modifiées, utilisées ou installées sur un produit mécanique pour lequel lesdites pièces de rechange n'étaient pas conçues. Les composantes électriques qui ne sont pas installées par le concessionnaire (vendues au comptoir) ne sont pas couvertes par une garantie.

EXCLUSION DE TOUTE AUTRE GARANTIE

La GARANTIE DU DISTRIBUTEUR est la seule et unique garantie écrite offerte par Honda sur les moteurs à toutes fins Honda. Aucun concessionnaire, agent ou employé n'est autorisé à prolonger ou augmenter cette garantie au nom de Honda par toute déclaration écrite ou verbale ou toute publicité.

DÉNÉGATION DE RESPONSABILITÉ

Dans la mesure autorisée par la loi, Honda se dégage de toute responsabilité découlant des pertes de temps ou d'utilisation du moteur à toutes fins, des coûts de transport ou de remorquage ou de tout autre dommage imprévu, direct ou consécutif, d'inconvénient ou de perte de revenus.

AVIS AU CONSOMMATEUR

Les stipulations contenues dans ces garanties écrites n'ont pas pour objet de limiter, modifier, annuler, nier ou exclure toute garantie énoncée dans «The Consumer Products Warranties Act, 1977» (Saskatchewan), «The Consumer Product Warranty and Liability Act» (Nouveau-Brunswick) et la «Loi sur la protection du consommateur» (Québec) ou toute autre loi provinciale ou fédérale similaire.



Distributor's Warranty

HONDA CANADA INC., 715 Milner Avenue, Toronto, Ontario for and on behalf of Honda Motor Co. Ltd., Tokyo, Japan, gives the following written warranty on each new General Purpose Engine manufactured by Honda Motor Co. Ltd., Japan, distributed in Canada by Honda Canada Inc. and sold as part of the original equipment of machinery or equipment when such machinery or equipment is manufactured in Canada. Whenever used herein, the word "Honda" refers to Honda Canada Inc. and/or Honda Motor Co. Ltd. as appropriate from the context.

HONDA WARRANTS THAT each new Honda General Purpose Engine will be free, under normal use and maintenance, from any defects in material or workmanship for the relevant warranty period set forth below. If any defects should be found in a Honda General Purpose Engine within the relevant warranty period, necessary repairs and replacements with a new part or the Honda equivalent shall be made at no cost to the consumer for parts and labour (except for labour charges due to the presence of an attachment), when Honda acknowledges that such defects are attributable to faulty material or workmanship at the time of manufacture.

WARRANTY PERIOD

Warranty coverage commences from the original date of sale or when the unit is first put into use as a demonstrator.

| MODEL | NON-COMMERCIAL | COMMERCIAL | RENTAL | CONCESSION |
|---|----------------|------------|-----------|------------|
| G / GV SERIES (G100) | 12 MONTHS | 12 MONTHS | 12 MONTHS | 3 MONTHS |
| GX / GXV (ALL) (EXCEPT AS NOTED UNDER 1) | 24 MONTHS | 24 MONTHS | 24 MONTHS | 3 MONTHS |
| (1) GX22, GX31, GXH50, GXV50 | 24 MONTHS | 12 MONTHS | 3 MONTHS | 3 MONTHS |
| GC AND GCV | 24 MONTHS | 3 MONTHS | 3 MONTHS | NONE |

NOTE: CONCESSION USE REFERS TO GO KARTS ETC.

THIS WARRANTY COVERS

- Any Honda General Purpose Engine purchased from a Honda general purpose engine dealer or distributor authorized to sell that product in Canada.
- Any factory installed part (except normal maintenance parts referred to in "THIS WARRANTY DOES NOT COVER"); and
- Any General Purpose Engine on which required maintenance services have been performed as prescribed in the Owner's Manual.

THIS WARRANTY DOES NOT COVER

- Any repairs required as a result of collision, accident, striking any object, racing, misuse or lack of required maintenance.
- Any repairs required as a result of any attachments, parts or devices installed by or repairs done by a party other than the Original Equipment Manufacturer or an authorized Honda Power Products dealer.
- Any Honda General Purpose Engine modified, altered, disassembled or remodelled.
- Normal maintenance services, including tightening of nuts, bolts and fittings and engine tune-up and the replacement of parts made in connection with normal maintenance services including filters, spark plugs and wires, fuses, belts, lubricants and other expendables susceptible to natural wear.

THE OWNER'S OBLIGATION

In order to maintain the validity of this DISTRIBUTOR'S WARRANTY, the required maintenance services as set forth in the Owner's Manual must be performed at the proper intervals and detailed receipts and records retained as proof.

TO OBTAIN WARRANTY SERVICE

You must take your Honda General Purpose Engine, at your expense, during normal service hours, to the authorized Honda Power Products dealer or the dealer designated by the manufacturer of the machinery or equipment powered by the Honda engine. If you are unable to obtain or are dissatisfied with the warranty service you receive, first contact the owner of the dealership involved; this should resolve the problem. If you require further assistance, contact Honda Canada Inc., attention Customer Relations Department.

HONDA CANADA INC.

715 MILNER AVENUE, TORONTO, ON M1B 2K8

TELEPHONE

FAX

TOLL FREE: 1-888-946-6329

TOLL FREE:

1-877-939-0909

TORONTO AREA:

(416) 287-4776

REPLACEMENT PARTS WARRANTY

New genuine Honda replacement parts sold to a consumer or installed by an authorized Honda power equipment dealer which are not covered by the DISTRIBUTOR'S WARRANTY are warranted for a period of one year from date of purchase for normal use, or 3 months for rental or concession use provided, however, that this Replacement Parts Warranty does not apply to any replacement parts modified, used with, or installed on a power product for which the replacement parts were not intended. Electrical components that are not installed by the dealer (sold over the counter) are not covered by warranty.

ENTIRE WRITTEN WARRANTY

This DISTRIBUTOR'S WARRANTY is the only and the entire written warranty given by Honda for Honda General Purpose Engines. No dealer or his agent or employee is authorized to extend or enlarge on these warranties on behalf of Honda by any written or verbal statement or advertisement.

DISCLAIMER

To the extent the law permits, Honda disclaims any responsibility for loss of time or use of the General Purpose Engine, transportation or towing costs or any other indirect, incidental or consequential damage, inconvenience or commercial loss.

NOTICE TO CONSUMER

The provisions contained in these written warranties are not intended to limit, modify, take away from, disclaim or exclude any warranties set forth in or the operation of The Consumer Products Warranties Act, 1977 (Saskatchewan), The Consumer Product Warranty and Liability Act (New Brunswick), The Consumer Protection Act (Quebec), or any other similar provincial or federal legislation.

