

Pulvérisateur commerciaux

Commercial sprayer

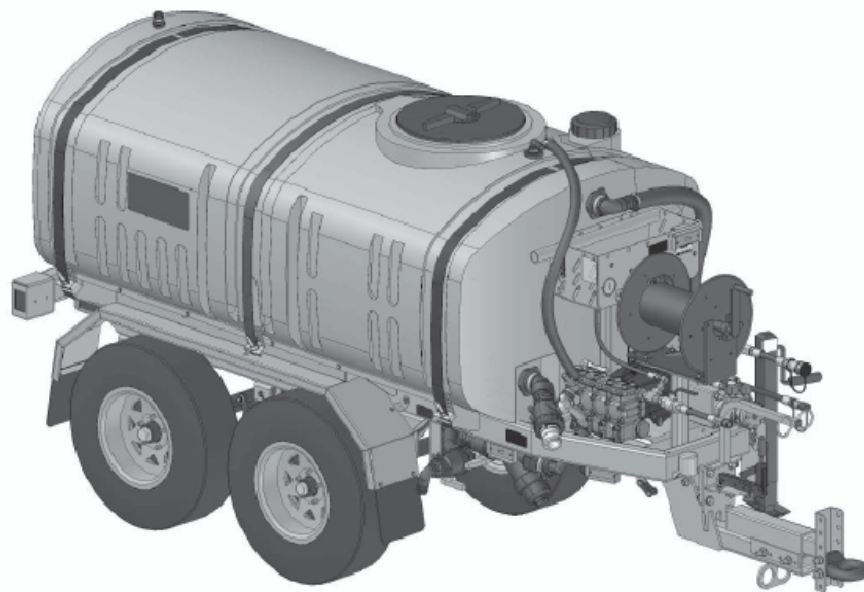
Modèle ● Model

# Rince-Trottoir RT500

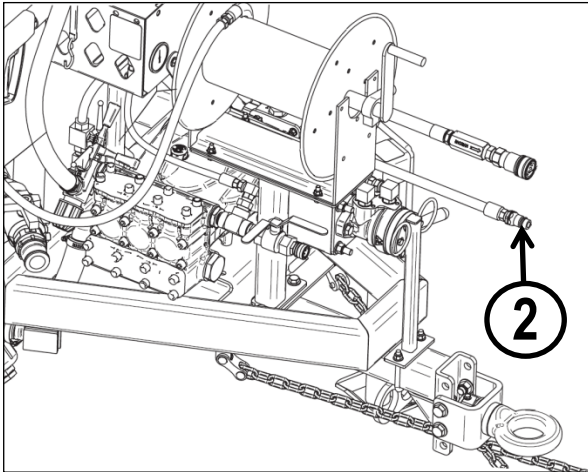
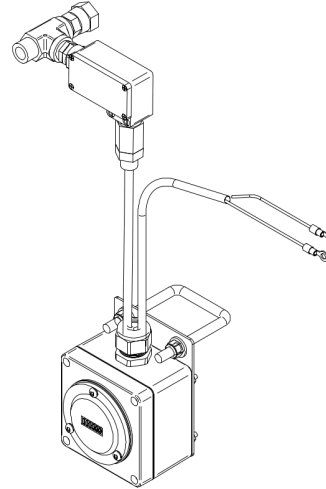
## (modèle PC00598 seulement)

Installation d'un compteur  
d'heure.

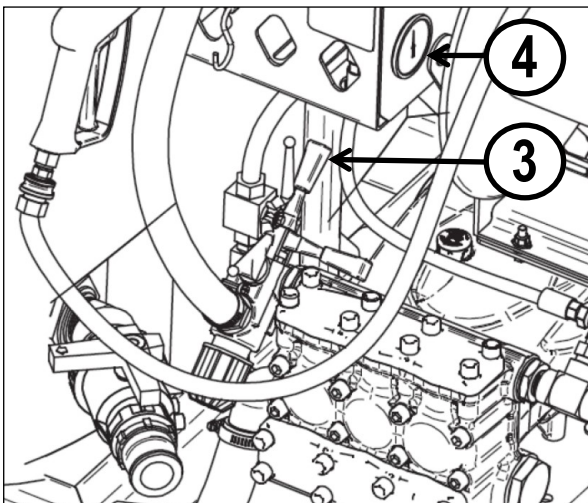
Installation of an hour meter.



# Compteur d'heures pour RT500



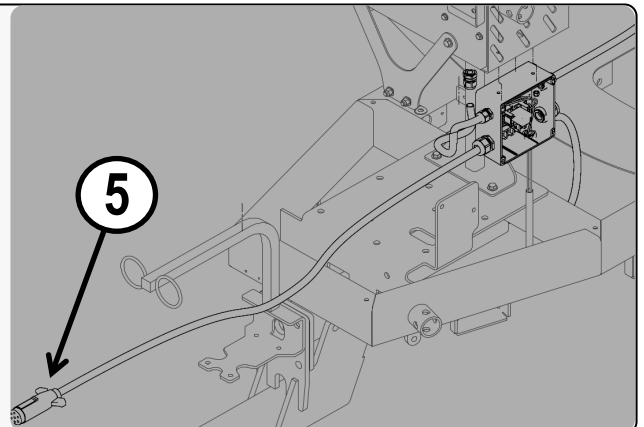
1. **Arrêter** le système hydraulique du tracteur et le mettre en position neutre.
2. **Déconnecter** le boyau d'alimentation (pression).



3. **Mettre** la valve en mode **by pass**.  
(Position du levier vers le haut représente le mode by pass – position vers le bas pour mode de travail)
4. **Vérifier** que la pression est à zéro.

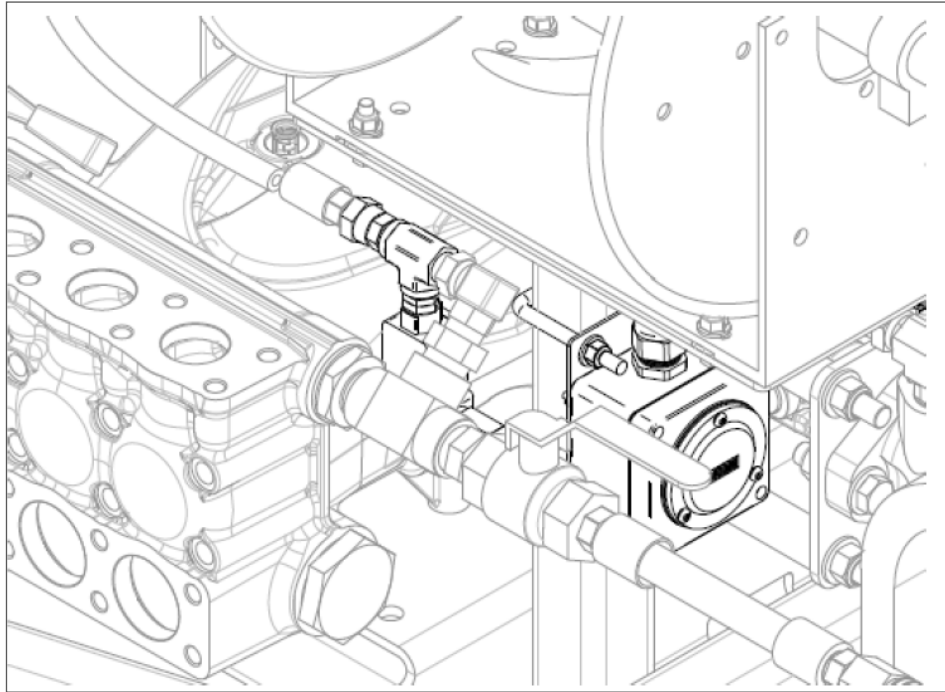


5. **Débrancher** l'alimentation électrique du véhicule.

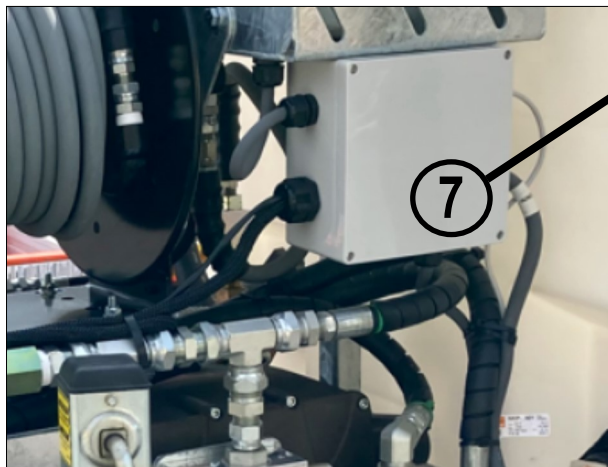
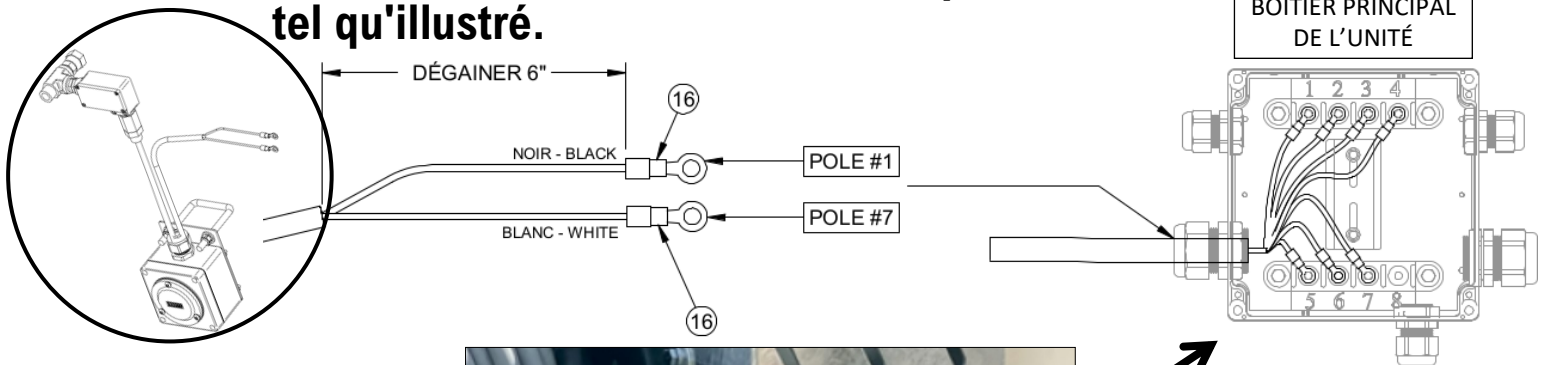


# Compteur d'heures pour RT500

## 6. Procéder à l'installation mécanique tel qu'illustrée

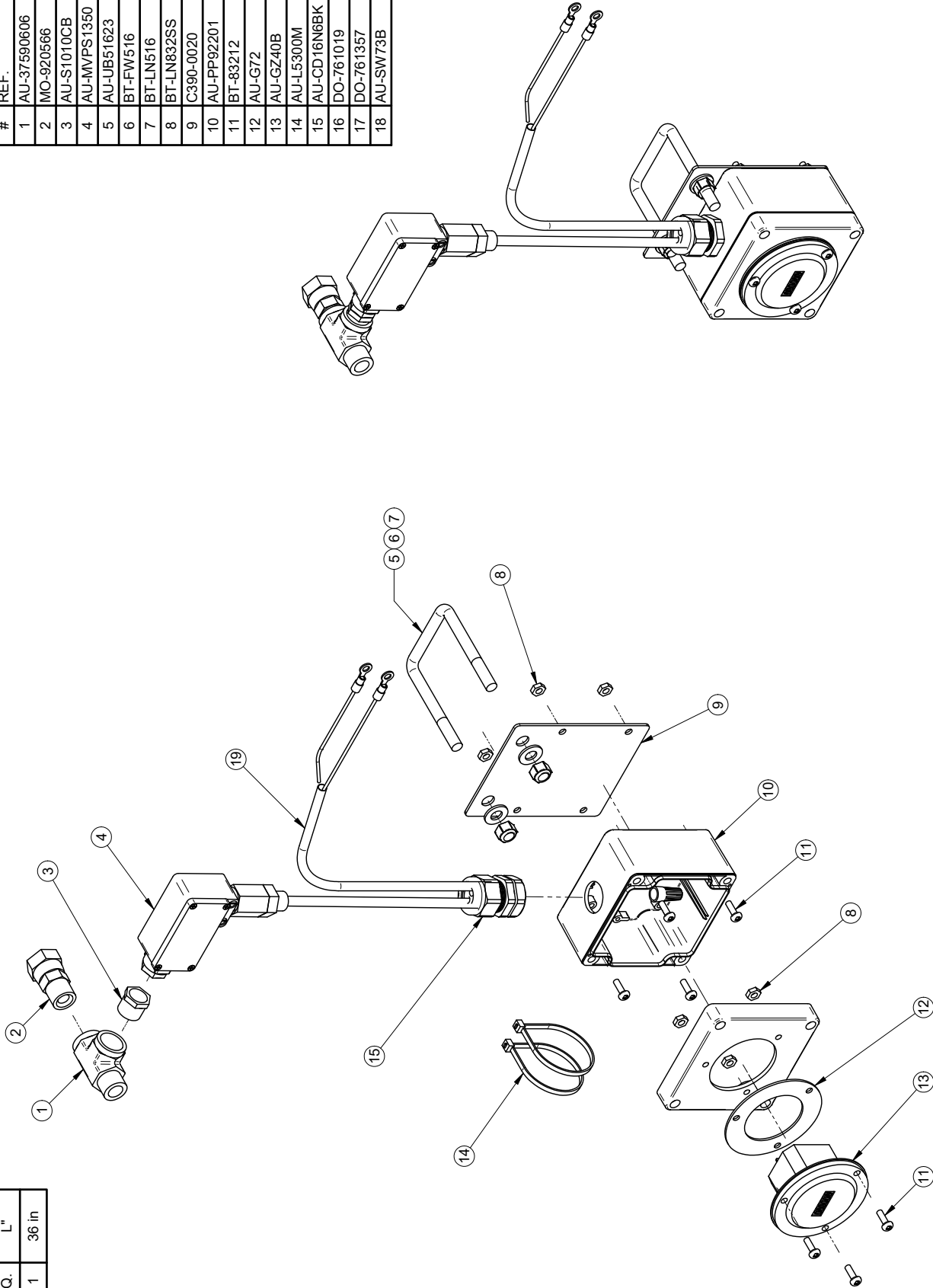


## 7. Procéder au raccordement électrique tel qu'illustré.



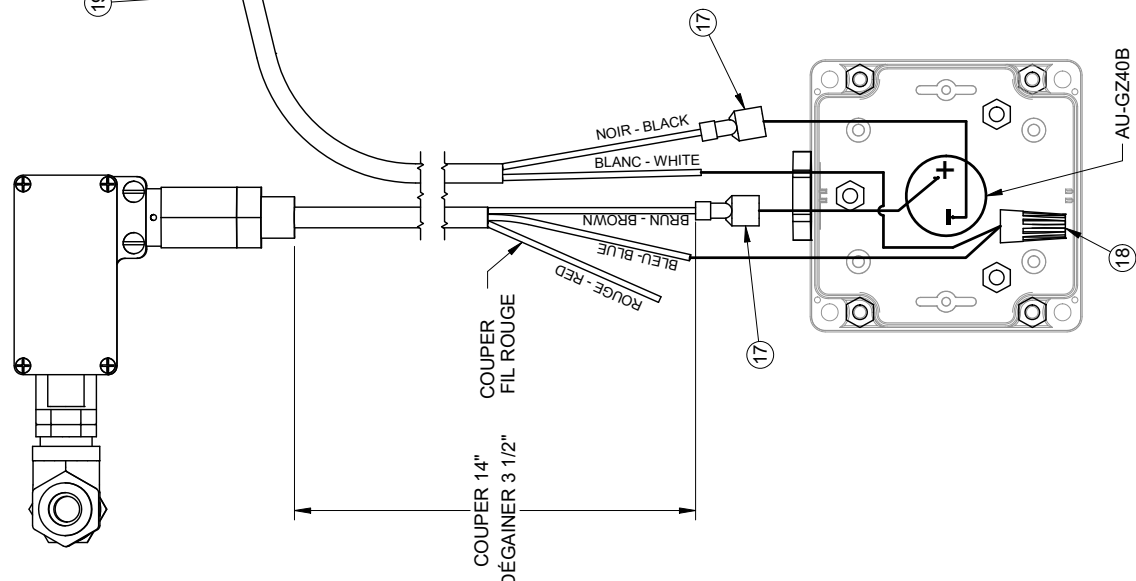
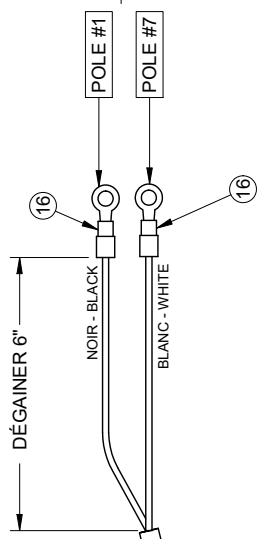
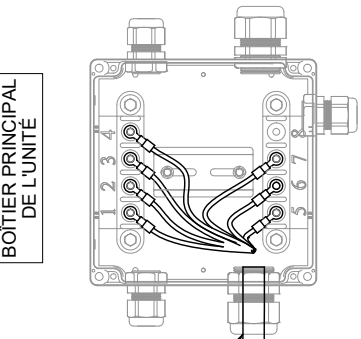
#	REF.	Q.	L"
19	GT-F2	1	36 in

#	REF.	Q.
1	AU-37590606	1
2	MO-920566	1
3	AU-S1010CB	1
4	AU-MVPS1350	1
5	AU-UB51623	1
6	BT-FW516	2
7	BT-LN516	2
8	BT-LN832SS	7
9	C390-0020	1
10	AU-PP92201	1
11	BT-83212	7
12	AU-G72	1
13	AU-GZ40B	1
14	AU-L5300M	2
15	AU-CD16N6BK	1
16	DC-761019	2
17	DC-761357	2
18	AU-SW73B	1

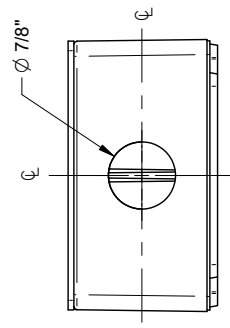


<p>1- LES VALEURS SONT EN POUCES SAUF SI SPECIFIE</p> <p>UNITS ARE IN INCHES UNLESS OTHERWISE SPECIFIED</p> <p>2- GENERAL TOLERANCES</p> <p>Frac.: ± 1/16"</p> <p>X.XX: ± 0.01"</p> <p>X.XXX: ± 0.005"</p>		# FEUILLE / SHEET #	CREATEUR / CREATOR	REVISION DATE	PAGE
		CR360-0110	trudelj	2020-11-17	1 of 3
<p>AVIS: L'information ci-incluse a été fournie par le fabricant et n'est pas le droit de propriété, licence, brevet, ou autre droit de reproduction. Toute réimpression, utilisation, copie, distribution, communication, fabrication et/ou tout autre usage sans la permission écrite de MSG GREGGSON, qui réserve all patent rights therein, is prohibited and is the property of MSG GREGGSON.</p>		<p>DESCRIPTION</p> <p>Ensemble de compteur d'heure pour rince-troir</p>		REVISION PAR / BY	REVISION
				ECHELLE / SCALE	0
				CR360-0110	1-4
Rev	Description	Date	Approbation		

BOÎTIER PRINCIPAL DE L'UNITÉ

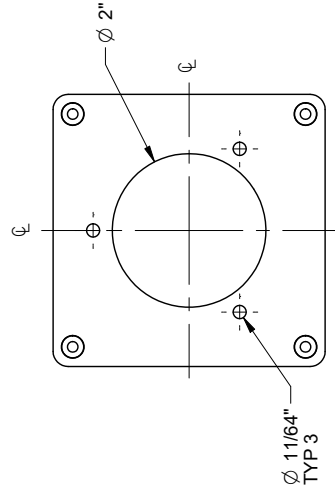


PERÇAGE BOÎTIER

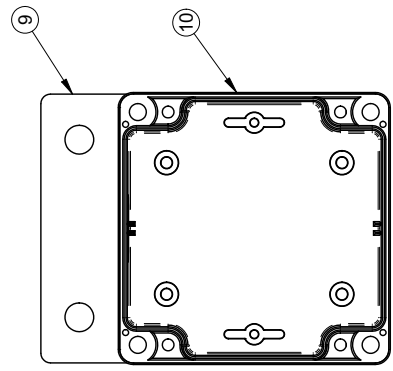


PERÇAGE COUVERCLE

ATTENTION  
VÉRIFIER L'ORIENTATION DU COUVERCLE AVANT PERÇAGE

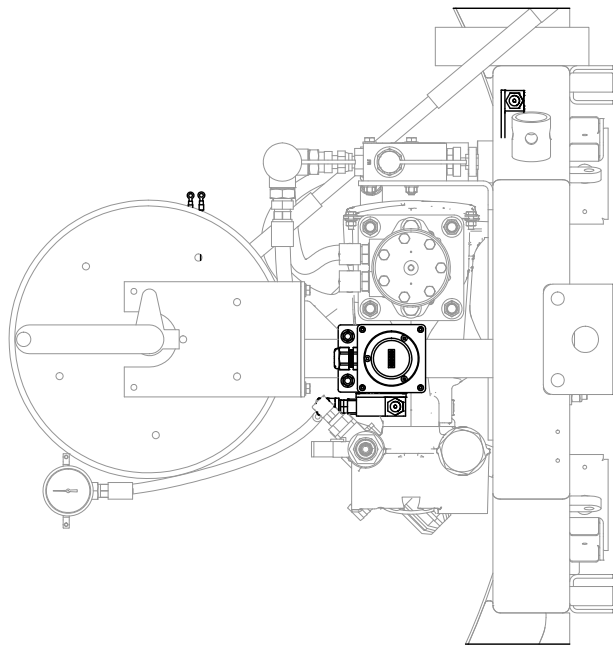
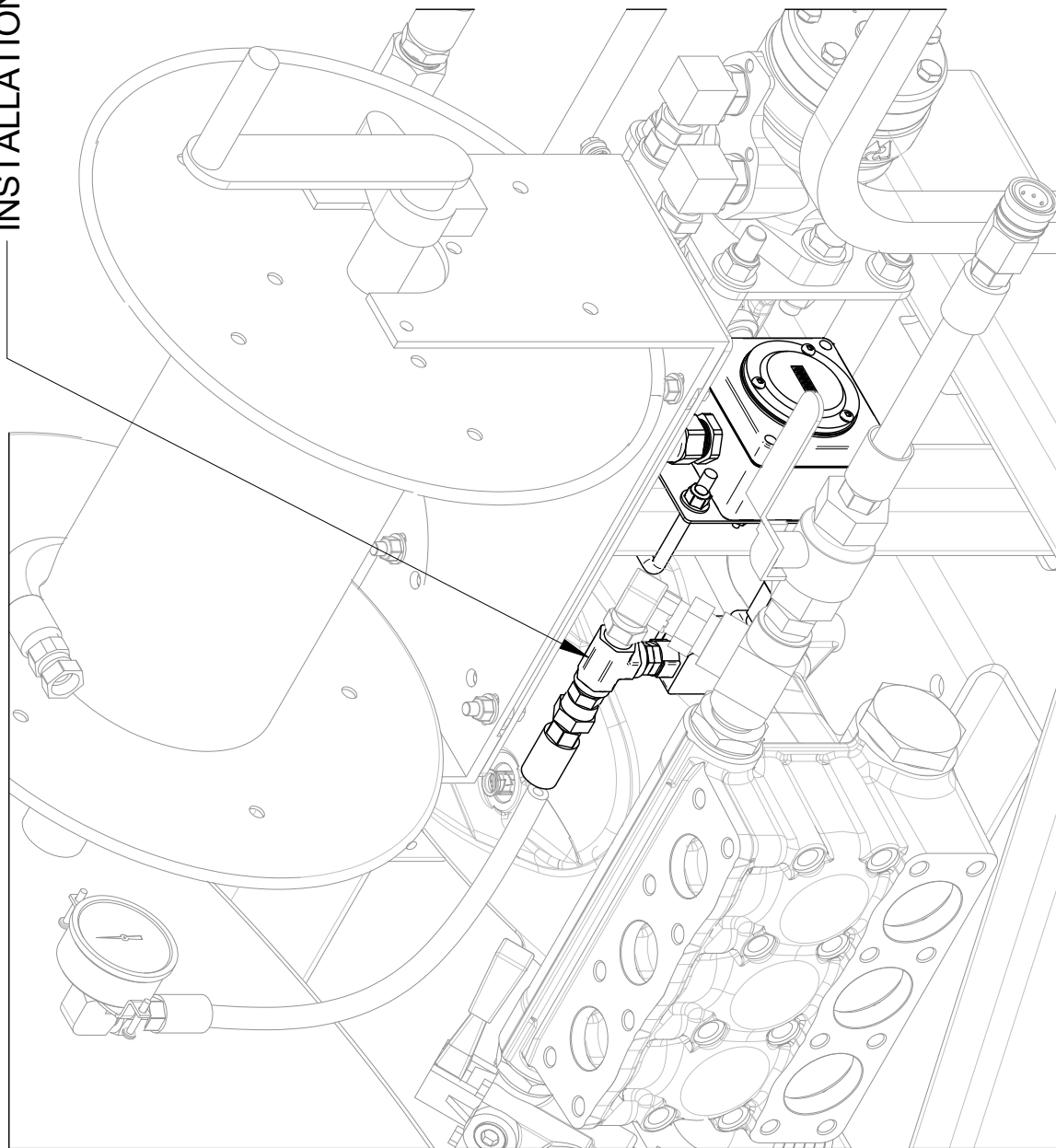


PERÇER À L'AIDE DU COMPTEUR D'HEURE AVEC MECHE 11/64"



<p>1- LES VALEURS SONT EN POUCES SAUF SI SPECIFIÉ UNITS ARE IN INCHES UNLESS OTHERWISE SPECIFIED 2- GENERAL TOLERANCES Frac.: ± 1/16" X.X: ± 0.01" X.XX: ± 0.1" X.XXX: ± 0.005"</p>		<p>AVIS: l'information contenue a été préparée par MS GREGSON, qui se réserve tous les droits de propriété, licence, brevet, droits de reproduction, etc. Toute réimpression sans autorisation écrite de MS GREGSON, qui se réserve all patent rights thereon.</p>	<p># FEUILLE / SHEET # CR360-0110-001</p>	<p>DATE CREATION 2020-11-17</p>	<p>CREATEUR / CREATOR trudelj</p>	<p>PAGE 2 of 3</p>
<p>DESCRIPTION Ensemble de compteur d'heure pour rince-troitoir</p>		<p>REVISION / SCALE 1:2.5</p>	<p>REVISION PAR / BY trudelj</p>	<p>REVISION DATE 2020-11-20</p>	<p>REVISION 0</p>	<p># DRESSIN / DRAWING # CR360-0110</p>
Rev	Description	Date	Approbation			

# INSTALLATION



1- LES VALEURS SONT EN  
POUCE SAUF SI SPECIFIÉ  
UNLESS OTHERWISE SPECIFIED  
VALUES ARE IN INCHES  
2- TOLERANCES GÉNÉRALES  
GENERAL TOLERANCES  
Frac.: ± 1/16"  
X.X: ± 0.01"  
X.XX: ± 0.1"  
X.XXX: ± 0.005"



AVIS: l'information contenue à cet avis est réservée à l'usage exclusif de MS GREGGON. Elle ne doit pas être divulguée, copiée, reproduite, ni utilisée sans la permission écrite de MS GREGGON. MS GREGGON se réserve tous les droits de reproduction, d'adaptation, de modification, de distribution et de vente. MS GREGGON, who reserves all patent rights in the design and construction of the information contained herein. This information is for the exclusive use of MS GREGGON. It is not to be disclosed, copied, reproduced, or used without the written permission of MS GREGGON. MS GREGGON reserves all rights therein.

# FEUILLE / SHEET #  
CR360-0110-002  
DESCRIPTION  
Ensemble de compteur d'heure pour rince-trotoir  
#Dessin / DRAWING #  
CR360-0110

DATE CREATION	2020-11-17	CREATEUR / CREATOR	trudelj	REVISION DATE	2020-11-20	PAGE	3 of 3
REVISION PAR / BY	trudelj	REVISION	trudelj	REVISION DATE	2020-11-20	REVISION	0
ECHELLE / SCALE	1:10	REVISION	trudelj	REVISION DATE	2020-11-20	REVISION	0

Rev	Description	Date	Approbation



