



● Manuel de l'utilisateur
● Manuel de pièces

Operator's manual ●
Parts manual ●

Pulvérisateur Commercial

Commercial sprayer

Modèle ● Model

RR1135

Pompe centrifuge
Pump centrifugal

MS Gregson inc.

4300 Vachon
Drummondville
Qc, Canada, J2B 6V4

Tel. 819-474-1910
Fax 819-474-5317
info@msgregson.com
www.msgregson.com

LISTE DES RUBRIQUES

INTRODUCTION

GARANTIE

REMISAGE POUR L'HIVER
ET / OU TRANSPORT PAR
TEMPS FROID (GEL)

SCHÉMA D'ASSEMBLAGE

SCHÉMAS ET LISTES DES
COMPOSANTES

VUES EXPLOSÉES DES COMPOSANTES

LIST OF CONTENTS

INTRODUCTION

WARRANTY

WINTERIZATION AND / OR
COLD TEMPERATURE
TRANSPORTATION (FREEZING)

DRAWING ASSEMBLY

DRAWINGS AND
COMPONENTS LISTS

PARTS BREAK DOWN

INTRODUCTION

Merci d'avoir choisi un produit de qualité de **MS Gregson Inc.** Nous sommes heureux de vous compter parmi les propriétaires satisfaits de nos pulvérisateurs.

Plusieurs années de recherche ont mené au développement de cette série de modèles et seulement des pièces et matériaux de qualité sont utilisés. Chaque machine est soigneusement testée et inspectée avant de quitter notre usine pour vous assurer des années de performance.

Pour une performance continue, souvenez-vous que cette machine représente un important investissement de votre part mais, bien entretenue, elle vous retournera votre investissement plus d'une fois. Comme pour tous les équipements mécaniques, votre machine requiert une installation adéquate, une bonne opération et l'entretien spécifié dans ce manuel.

Veuillez lire ce manuel très attentivement et au complet avant d'installer et d'opérer votre machine. Examinez votre machine, ses accessoires et la caisse d'emballage pour noter tout dommage ou pièce manquante. Rapportez rapidement au transporteur toute réclamation pour perte ou dommage.

INTRODUCTION

Thank you for having selected a quality **MS Gregson Inc.** product. We are pleased to have you included among the many satisfied owners of our sprayers.

Years of research have brought into the development of these fine products and only top quality components and materials are used throughout. Every machine is carefully tested and inspected before leaving our plant to ensure you years of performance.

For a continuous performance, remember that this washer is a substantial investment for you, but properly cared and maintained it will return this investment many times. As with all mechanical equipment, your washer requires proper installation, proper operation and maintenance as specified in this manual.

Please read carefully the entire manual before installing and operating this machine. Examine machine, accessories and crate carefully for shipping damage or missing parts. Report promptly any shortages or damage claims to freight carrier.

POLITIQUE DE GARANTIE MS GREGSON

GARANTIE LIMITÉE

Les machines fabriqués par **MS Gregson Inc.** sont garantis, à l'acheteur initial au détail, comme étant exempts de vices de matériaux ou de fabrication pour les délais spécifiés ci-dessous. Les conditions d'utilisation normale conformes aux instructions décrites dans le manuel de l'utilisateur s'appliquent. Cette garantie limitée est sujette aux exclusions ci-dessous énumérées. Elle est calculée à partir de la date de livraison à l'acheteur initial et s'applique aux composantes originales seulement. Les pièces remplacées sous cette garantie jouissent du délai restant de la garantie pour les composantes correspondantes.

GARANTIE DE 1 AN SUR LES PIÈCES, 1 AN SUR LA MAIN-D'OEUVRE

Les composantes, excluant les accessoires mentionnés ci-dessous et les items d'entretien courant mentionnés ci-dessous, sont couvertes par une garantie de 1 an sur les pièces et la main-d'oeuvre.

GARANTIE OFFERTE PAR D'AUTRES MANUFACTURIERS

Les moteurs électriques ou à essence, batteries, pneus, jantes, contrôleur de taux ou autres items dont le fabricant offre directement une garantie, sont réparés dans un centre de service autorisé du fabricant correspondant. **MS Gregson Inc.** ne peut offrir de garantie sur ces items.

EXCLUSIONS DE LA GARANTIE

- Ajustements de routine et articles d'entretien courant tels que lubrifiants, courroies, boyaux, joints toriques, tamis de filtre, fusibles, systèmes d'étanchéité de pistolets.
- Réparations requises suite à une collision, un accident, un choc, un abus, des modifications apportées à l'équipement sans autorisation, une installation inadéquate, un mauvais entretien, une utilisation contraire aux directives fournies dans ce manuel ou au bon sens commun.
- Réparations requises suite au gel ou à l'exposition à des produits corrosifs.
- Réparation requises suite à des fluctuations de tension électrique d'alimentation.
- Réparations requises suite à une alimentation insuffisante en eau ou à une eau de mauvaise qualité.
- Dommages aux cultures dû à un mauvais calibrage ou usage de l'équipement.
- Dommages aux cultures ou déversement dû à un bris de composante et/ou un accident.
- Frais résultant de l'arrêt de l'unité durant une réparation ou pour toute autre raison.
- Frais de transport et/ou de déplacement.

EXÉCUTION DE RÉPARATION PENDANT LA PÉRIODE DE GARANTIE

Pour obtenir le service de garantie sur des pièces garanties par **MS Gregson Inc.** pendant la

MS GREGSON WARRANTY POLICY

LIMITED WARRANTY

The machines manufactured by **MS Gregson Inc.** are warranted, to the original purchaser, to be free from defects in materials and workmanship for the periods specified below. Normal use conditions, according to the instructions in the operator's manual, apply. This limited warranty is subject to the exclusions listed below, is calculated from the date of delivery to the original purchaser, and applies to the original components only. Parts replaced under this warranty will assume the remainder of the corresponding part's warranty period.

1 YEAR PARTS, 1 YEAR LABOUR WARRANTY

The components, excluding accessories listed below and normal wear items listed below, are warranted for 1 year on parts and labour.

WARRANTY PROVIDED BY OTHER MANUFACTURERS

Motors, engines, batteries, wheels, rims, rate controller or other items which are warranted by their respective manufacturers, are serviced through these manufacturer's local authorized service centres. **MS Gregson Inc.** cannot provide warranty on these items.

EXCLUSIONS OF WARRANTY

- Routine adjustments and normal maintenance items such as lubricants, belts, hoses, O-rings, filter screens, fuses, gun seal kits.
- Repairs required as a result of collision, accident, bumping, misuse, modifications made to the equipment without authorization, incorrect installation, lack of required maintenance, use contrary to the instructions included in this manual or to the common sense.
- Repairs required as a result of freezing or exposition to corrosive products.
- Repairs required as a result of voltage fluctuations of the electric supply.
- Repairs required as a result of insufficient water supply or poor quality water.
- Damage to crop due to wrong calibration or incorrect use of the equipment.
- Damage to crop or spill due to components failure and/or accident.
- Additional charge resulting from paralyzation and repair of the equipment.
- Transportation and/or travelling.

EXECUTION OF REPAIRS WITHIN THE WARRANTY PERIOD

In order to obtain warranty service on items warranted by **MS Gregson Inc.** within the warranty

période de garantie, vous devez montrer à votre concessionnaire une preuve d'achat de votre équipement. Si l'équipement est installé de façon permanente, les réparations seront effectuées sur place par le concessionnaire. Pour obtenir le service de garantie sur les composantes garanties par d'autres fabricants, votre concessionnaire peut vous aider à obtenir ces services dans un centre local de service autorisé.

Le concessionnaire a la responsabilité d'effectuer les réparations couvertes pendant la durée de la garantie. Ces réparations se feront à l'atelier du concessionnaire pour les équipements mobiles ou chez le client au choix du concessionnaire ; le client a la responsabilité d'apporter son équipement chez son concessionnaire.

Les pièces changées sous garantie deviennent la propriété de **MS Gregson Inc.**

LIMITE DE LA RESPONSABILITÉ

La responsabilité de **MS Gregson Inc.** pour les dommages particuliers, accidentels ou consécutifs est expressément déniée. En aucun temps, la responsabilité de **MS Gregson Inc.** ne peut excéder le prix d'achat du produit en question. LA PRÉSENTE GARANTIE TIENT LIEU DE TOUTE AUTRE GARANTIE, EXPLICITE OU IMPLICITE, Y COMPRIS TOUTE GARANTIE IMPLICITE D'ADAPTATION POUR UNE UTILISATION PARTICULIÈRE. **MS Gregson Inc.** n'autorise aucune autre partie, incluant les concessionnaires **MS Gregson** autorisés, à faire toute représentation ou promesse au nom de **MS Gregson Inc.** ou à modifier les termes, conditions ou limitations d'aucune façon. Il est de la responsabilité de l'acheteur de s'assurer que l'installation et l'utilisation des produits **MS Gregson** respectent les codes locaux. Bien que **MS Gregson Inc.** tente de s'assurer que ses produits rencontrent les codes nationaux, elle ne peut être responsable de la façon dont le client choisit d'installer ou d'utiliser le produit.

REMISAGE

Rincer et drainer le réservoir, la rampe, les tubes, les boyaux ainsi que la pompe.

Faire fonctionner l'unité en aspirant une solution d'antigel (prestone) de façon à ce qu'elle en soit complètement rempli (boyaux et pompe). **NOTE : ne pas utiliser de liquide lave-vitre.**

Enlever la base et le tamis du filtre.

Enlever le cadran à pression et remiser au chaud (ne supporte pas le gel).

S'assurer qu'il ne reste plus de liquide dans les filtres. Avant de mettre à nouveau l'unité en marche, bien vider et laver le réservoir, les boyaux et la pompe.

period, you must show to your dealer a proof of purchase. If the equipment is permanently installed, repairs will be carried out on the spot by the dealer. For warranty service on components warranted by other manufacturers, your authorized **MS Gregson** dealer can help you obtain warranty service through these manufacturers' local authorized service centres.

The dealer has the responsibility to carry out repairs within the warranty period. Repairs will be done at the dealer's repair-shop for mobile equipments (or at your site upon dealer choice); the purchaser has the responsibility to bring his equipment to his dealer's repair-shop.

The parts changed under warranty become the property of **MS Gregson Inc.**

LIMITATION OF LIABILITY

MS Gregson Inc. liability for special, incidental, or consequential damages is expressly disclaimed. In no event shall **MS Gregson Inc.** liability exceed the purchase price of the product in question. THE WARRANTY CONTAINED HEREIN IS IN LIEU OF ALL OTHER WARRANTIES, EXPRESSED OR IMPLIED, INCLUDING ANY IMPLIED WARRANTY OF FITNESS FOR A PARTICULAR PURPOSE. **MS Gregson Inc.** does not authorize any other party, including authorized **MS Gregson** dealers, to make any representation or promise on behalf of **MS Gregson Inc.** or to modify the terms, conditions, or limitations in any way. It is the buyer's responsibility to ensure that the installation and use of **MS Gregson** products conforms to local codes. While **MS Gregson Inc.** attempts to assure that its products meet national codes, it cannot be responsible for how the customer chooses to use or install the product.

STORAGE

Rinse and drain the tank, the boom, the tubes, the hoses and the pump.

Operate the system by sucking an anti-freeze (prestone) solution through the hoses and the pump. **NOTE: Do not use windshield washer fluid.**

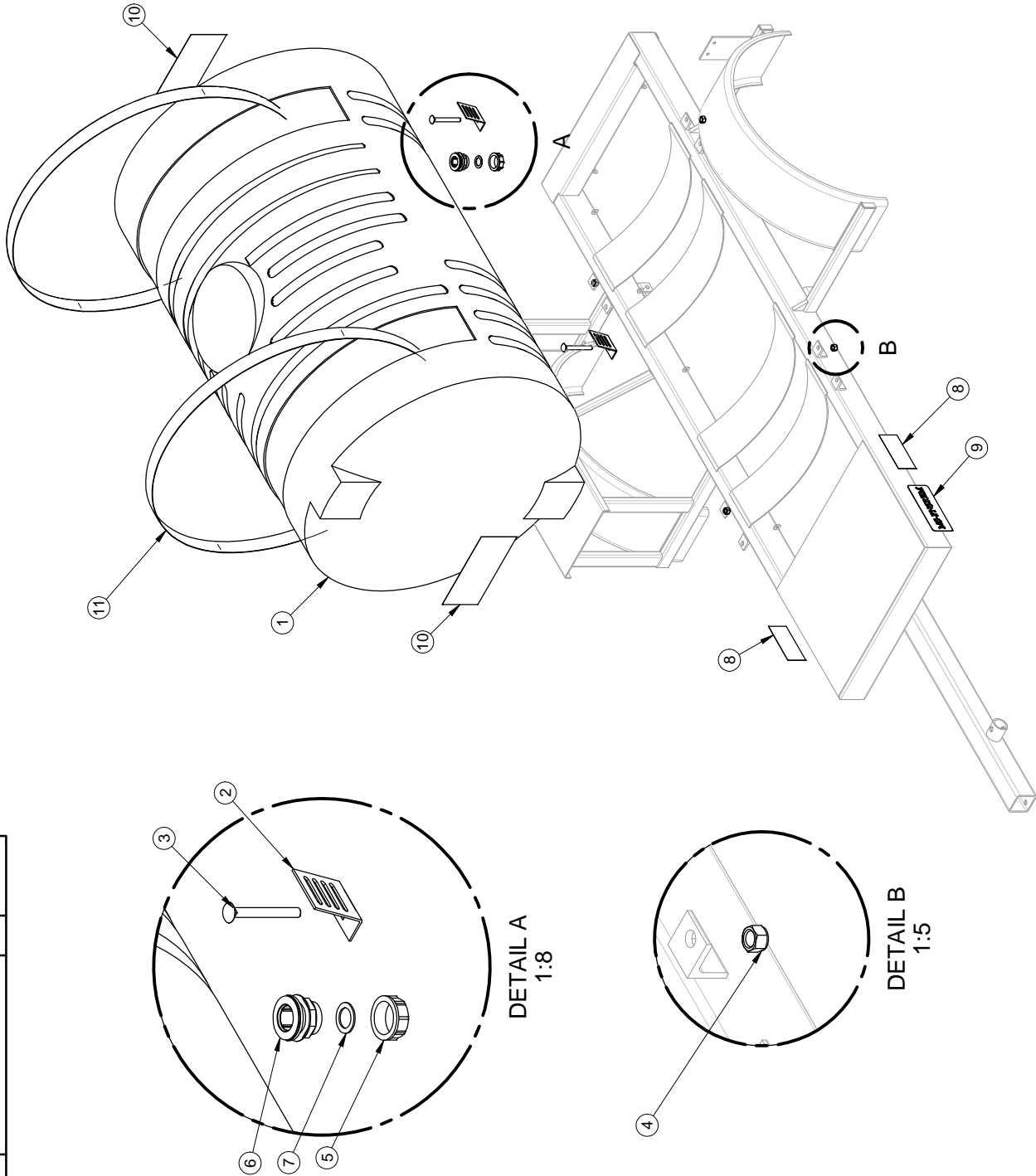
Take-off base and filter screen.

Take-off pressure gage and put it in a warm place (it does not support freezing).

Make sure that no liquid is left into the filters. Before starting the unit again, be sure that the tank, hoses and pump are well emptied and washed.

#	REF.	Q.	L"
11	SN-TS198	2	240.0 in

#	REF.	Q.
1	RA-10779	1
2	MS-AC01	4
3	BT-124FL	4
4	BT-LN12	4
5	MP-210050	1
6	MP-2200501	1
7	MP-G40003	1
8	AU-DECMSLOGOA-G	2
9	MS-PNSREM	1
10	AU-DECMSLOGOD-G	2



1- LES VALEURS SONT EN
POUCE SAUF SI SPECIFIÉ
UNITS ARE IN INCHES
UNLESS OTHERWISE NOTED
2- TOLERANCES GÉNÉRALES
Frac.: ± 1/16"
X.X: ± 0.1"
X.XX: ± 0.01"
X.XXX: ± 0.005"



AVIS: L'information ci-incluse a été
fournie par le fabricant et n'est
pas une garantie de performance
de MSG REGGSON. Elle est destinée à
des fins de référence, licence,
communication, fabrication et/ou
droits de reproduction. Elle n'est
pas destinée à être utilisée dans
une application commerciale.
MSG REGGSON, who reserves all patent
rights therein.

FEUILLE / SHEET #
CR040-0003

DESCRIPTION
Réservoir principale 1135L, 300 Gallons avec support

#DESSIN / DRAWING #
CR040-0003

DATE CREATION
2017/02/24

CRÉATEUR / CREATOR
allardp

REVISION PAR / BY
allardp

ECHELLE / SCALE
1:20

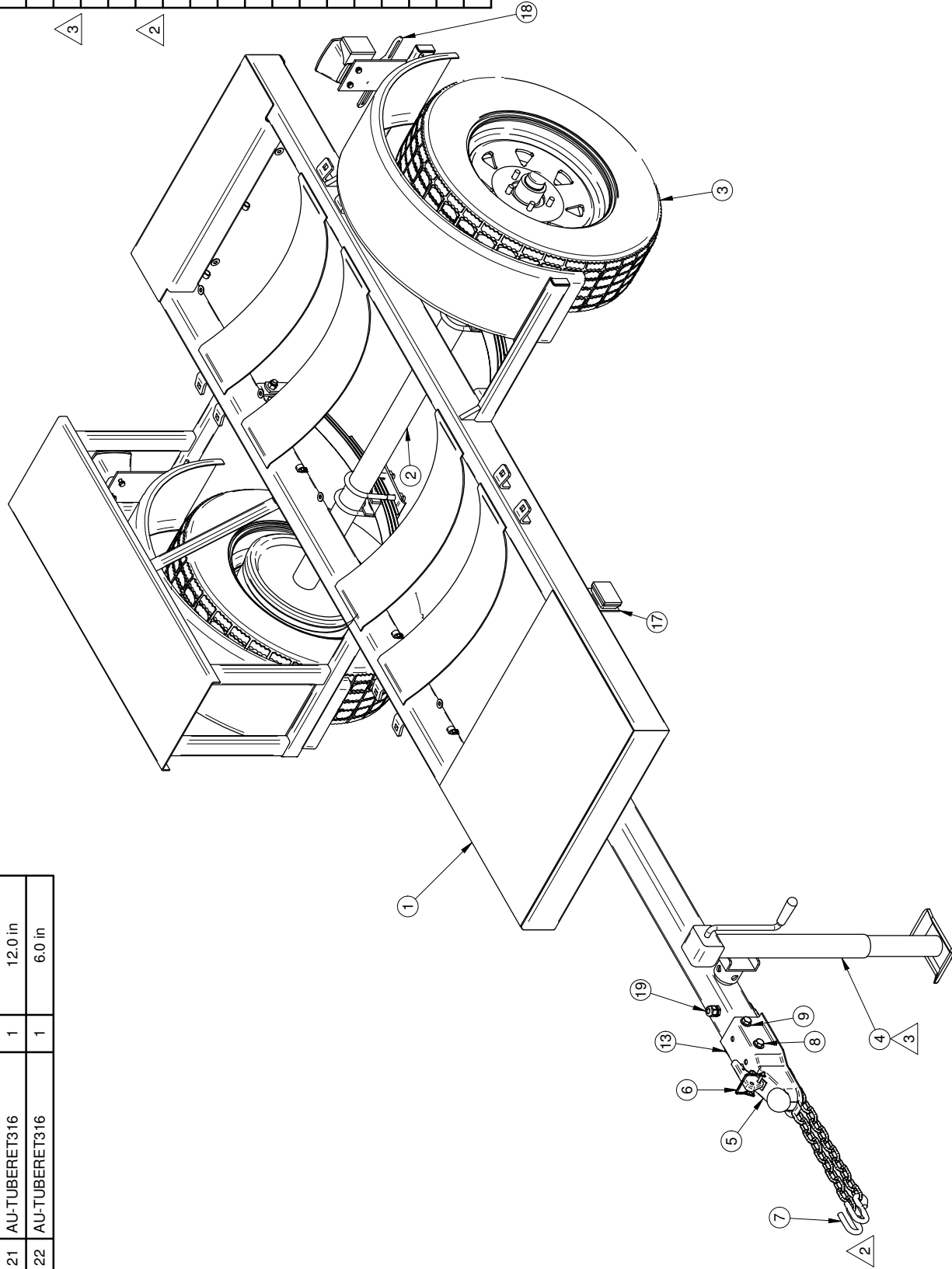
PAGE
1 of 1

REVISION
0

Rev	Description	Date	Approbation

#	REF.	Q.	L"
20	AU-1251	1	300.0 in
21	AU-TUBERET316	1	12.0 in
22	AU-TUBERET316	1	6.0 in

#	REF.	Q.
1	C010-0002	1
2	CR050-AF40C14-01	1
3	AU-20575D144PM	2
4	AU-FR5153	1
5	AU-FR100160	1
6	AU-QP240SQ	1
7	AU-FR620041	2
8	BT-124	2
9	BT-FW12	4
10	DO-761022	1
11	BT-LW12	4
12	BT-AP1234	17
13	BT-N12	2
14	SN-C952PC	12
15	BT-12112	2
16	BT-LN12	2
17	MS-AFLC	2
18	GR-913261	1
19	AU-CD13NABK	1



1- LES VALEURS SONT EN POUCES SAUF SI SPECIFIÉ
 UNITS ARE IN INCHES UNLESS OTHERWISE SPECIFIED
 2- TOLERANCES GÉNÉRALES
 FRA.: ± 1/16"
 X.X: ± 0.1"
 X.XX: ± 0.01"
 X.XXX: ± 0.005"



AVIS: L'information ci-incluse a été fournie par le fabricant et n'est pas une garantie. Elle est fournie en l'état sans aucune responsabilité de la part de MSG GREGSON. Toute réimpression, utilisation ou reproduction sans autorisation écrite de MSG GREGSON est strictement interdite. Toute réimpression, utilisation ou reproduction sans autorisation écrite de MSG GREGSON est strictement interdite. Toute réimpression, utilisation ou reproduction sans autorisation écrite de MSG GREGSON est strictement interdite.

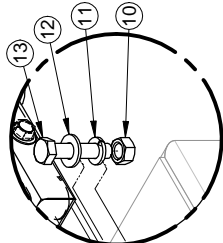
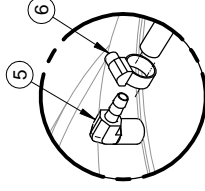
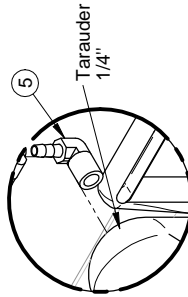
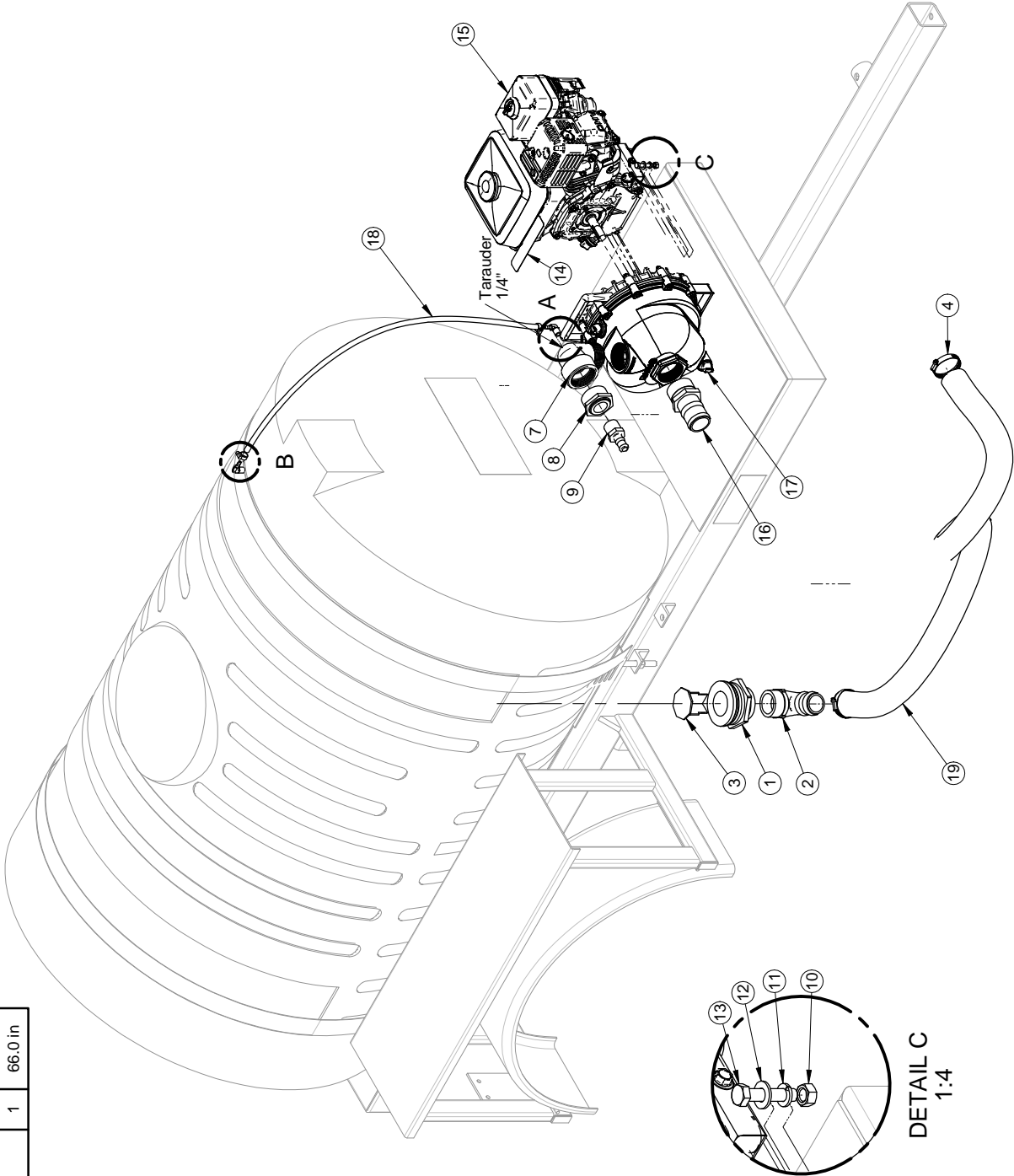
DESCRIPTION
 Bâti assemblé pour remorqué
 #DESSIN / DRAWING #
 CR010-RET0300A

# FEUILLE / SHEET #	DATE CREATION	CRÉATEUR / CREATOR	REVISION DATE	PAGE
CR010-RET0300A	2017-02-22	allardcp	2018-11-12	1 of 2
REVISION PAR / BY				allardcp
ECHELLE / SCALE				REVISION
1:1.4.29				3

Rev	Description	Date	Approbation
rev4			
rev3	AU-FR5153 (voir MO-L15153)	21/12/2018	P Allard
rev2	AU-FR620041 (voir AU-FR101020)	31/11/2018	J Trudel
rev1	Révision mineur ajout et suppression de certaines composantes	11/07/2018	P Allard

#	REF.	Q.	L"
18	LV-142N	1	40.0 in
19	LV-2PVC	1	66.0 in

#	REF.	Q.
1	RA-5042P	1
2	JB-EL200NY	1
3	NO-62399	1
4	DA-SHAS32	2
5	JB-EMB0202BR	2
6	DA-MH4	2
7	JB-SE200NY	1
8	JB-RB200100NY	1
9	JB-IMB0806NY	1
10	BT-N516	4
11	BT-LW516	4
12	BT-FW516	4
13	BT-516112	4
14	AU-DECAVER6	1
15	HO-GX160K1QX	1
16	JB-IMB1616NY	1
17	BJ-205PO	1

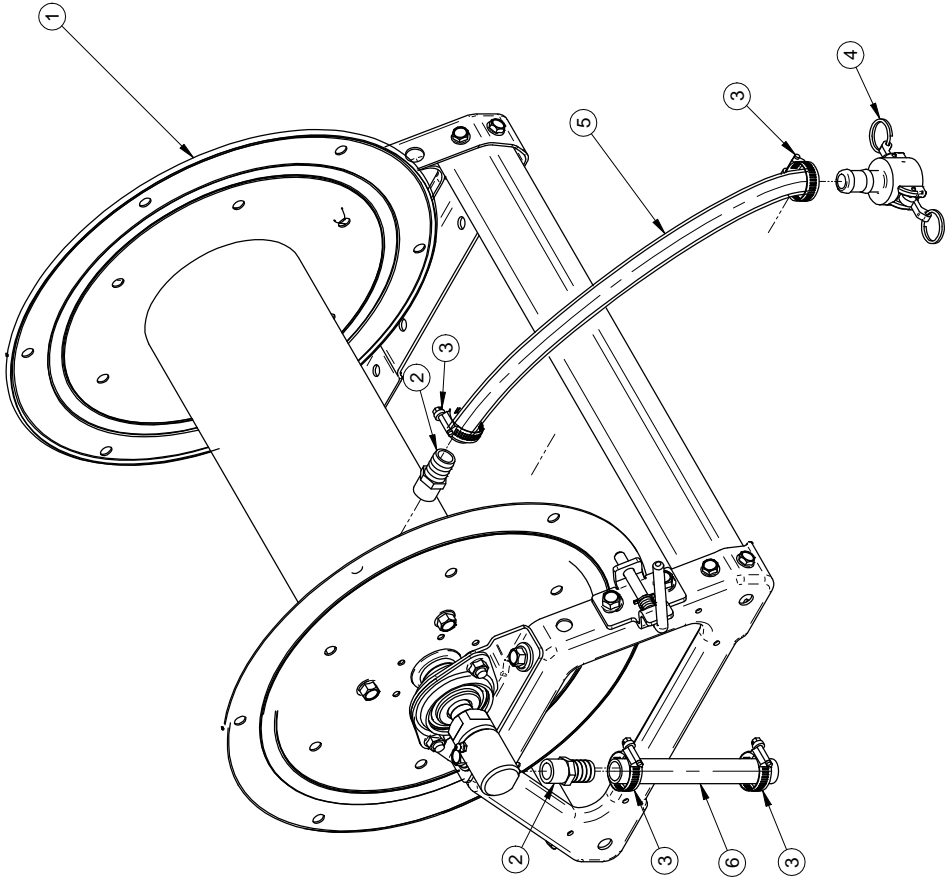


Rev	Description	Date	Approbation

AVIS / Information c-motuse a 46 pour les droits de reproduction de M S G R E S S O N en ce qui concerne les droits de propriété, licence, commercialisation, fabrication et/ou tous droits de reproduction. All rights reserved. M S G R E S S O N, who reserves all patent rights thereon.	# FEUILLE / SHEET # CR360-0022	DATE CREATION 2017/02/28	CREATEUR / CREATOR allatdp	REVISION PAR / BY allatdp	REVISION 1:14.29	PAGE 1 of 1
DESCRIPTION Unité pompage centrifuge 2" x 45 psif vannes 5.5hp GX160 #DESSIN / DRAWING # CR360-0022						

#	REF.	Q.	L"
5	AS-GH58	1	150.0 ft
6	AS-GH58	1	5.0 ft

#	REF.	Q.
1	HR-15261718	1
2	JB-IMB0406NY	2
3	DA-SHAS12	4
4	JB-C34PG	1



1- LES VALEURS SONT EN
POUCE SAUF SI SPECIFIÉ
UNLESS OTHERWISE SPECIFIED
VALUES ARE IN INCHES
2- TOLERANCES GÉNÉRALES
GENERAL TOLERANCES
Frac.: ± 1/16"
X.X: ± 0.01"
X.XX: ± 0.01"
X.XXX: ± 0.005"

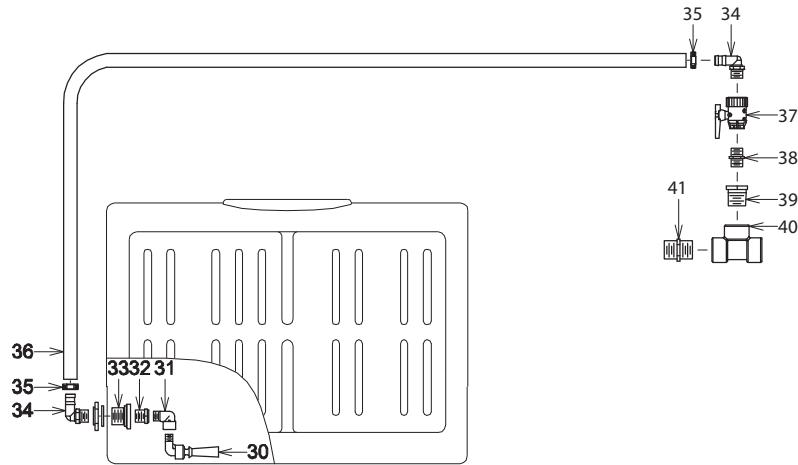


AVIS: l'information ci-incluse a été
fournie par le fabricant et n'est
pas une garantie de la part de
MSG REGISSON. Elle ne couvre pas
les droits de propriété, licence,
marque, brevet, droit de reproduction,
commercialisation, fabrication et/ou tous
droits de reproduction. Veuillez noter:
Who prepared by and is the property of
MSG REGISSON, who reserves all patent
rights in manufacturing and/or reproduction
rights thereto.

# FEUILLE / SHEET #	DATE CREATION	CRÉATEUR / CREATOR	REVISION DATE	PAGE
RE-RM15034G	2017/03/01	allardp	2017/03/01	1 of 1
DESCRIPTION		REVISION PAR / BY	ECHELLE / SCALE	REVISION
Entrouleur Manuel assemblé		allardp	1:6.67	1
#DESSIN / DRAWING #		RE-RM15034G		

Rev	Description	Date	Approbation

Ensemble d'agitation pour unité de pompage centrifuge 2"
 Agitation kit for pumping unit 2" centrifugal



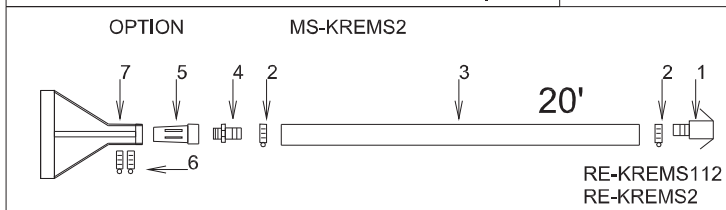
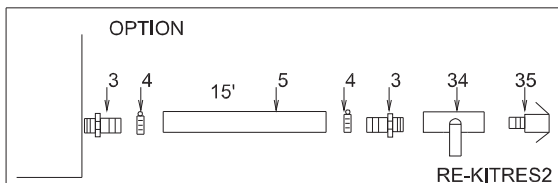
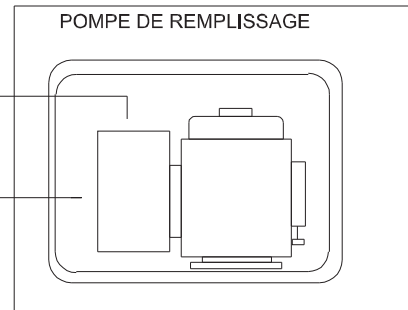
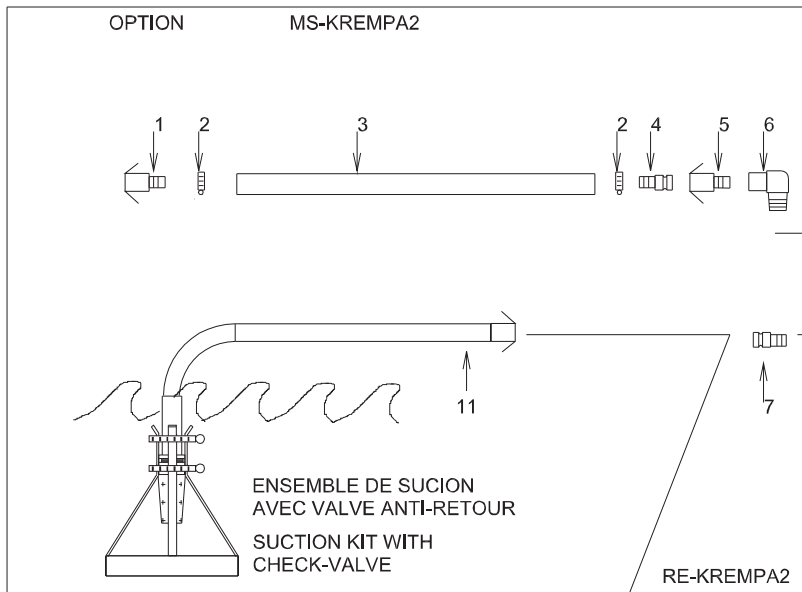
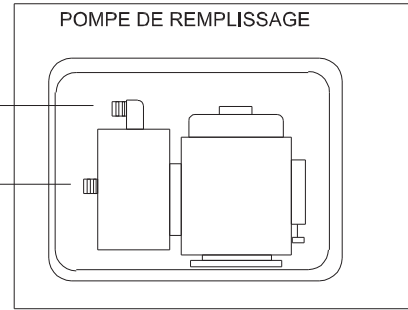
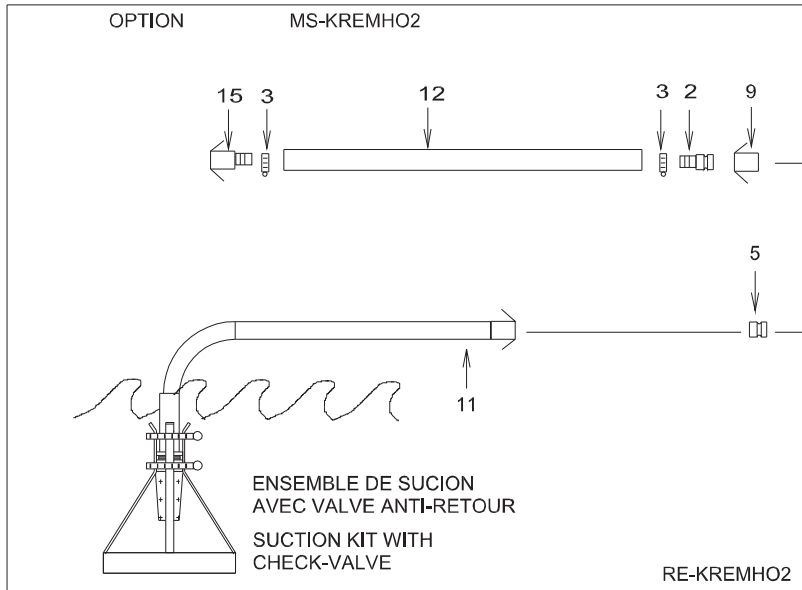
	MS Gregson Inc.		
	VPULVC OM\PC\AGIT UPC2		
DATE: 2007-07-04	PAR / BY : D.T.		
REV:	PAR / BY :	#REV:	
# RE C.:			
			APP:

APPROUVE LE: 2007-07-18 08:54:44 PAR:LANOEG

Desc. Française **Ensemble d'agitation pour unité de pompage centrifuge 2"**
 English Desc. **Agitation kit for pumping unit 2" centrifugal**

Réf.	Quantité	Produit	Description française	English Description
30	1.00	MP-502010	Coude agitateur 90 degrés 1/2"	Agitator elbow 90 degrees 1/2"
31	1.00	JB-SE12NY	Adapt. coudé 1/2"mnpt x 1/2"fnpt céd.80 ny	Elbow adapt. 1/2"mnpt x 1/2"fnpt ced.80 ny
32	1.00	JB-RB3412NY	Réduit 3/4"mnpt x 1/2"fnpt céd.80 ny	Reducer 3/4"mnpt x 1/2"fnpt ced.80 ny
33	1.00	RA-5032P	Adapt. de rés. 3/4"fnpt x 3/4"fnpt ny	Tank adapt. 3/4"fnpt x 3/4"fnpt ny
34	2.00	JB-EL3412NY40	Adapt. coudé 3/4"mnpt x 1/2"hb céd.40 ny	Elbow adapt. 3/4"mnpt x 1/2"hb ced.40 ny
35	2.00	DA-HS6	Collet 3/8" x 7/8"	Collar 3/8" x 7/8"
36	4.00	LV-122J	Boyau jaune, 1/2" 600 lb/po2, PVC 2 pl. int + ext	Yellow hose 1/2, 2 ply int +ext
37	1.00	MP-S301250PP	Valve à bille 2v 3/4"fnpt ny, joint EPDM	Ball valve 2v 3/4"fnpt ny, EPDM seal
38	1.00	JB-M3400NY	Mamelon court 3/4"mnpt x 3/4"mnpt céd.80 ny	Close nipple 3/4"mnpt x 3/4"mnpt ced.80 ny
39	1.00	JB-RB20034NY	Réduit 2"mnpt x 3/4"fnpt céd.80 ny	Reducer 2"mnpt x 3/4"fnpt ced.80 ny
40	1.00	JB-TT200NY	Adapt. en T 2"fnpt x 2"fnpt x 2"fnpt céd.80 ny.	T adapt. 2"fnpt x 2"fnpt x 2"fnpt ced.80 ny.
41	1.00	JB-M2000NY	Mamelon court 2"mnpt x 2"mnpt céd.80 ny	Close nipple 2"mnpt x 2"mnpt ced.80 ny

Ens. d'aspiration avec crépine 20' boyau 20' suction kit with screen



MS Gregson Inc.

\\PULVAG\OPTIONS\KREM

DATE: 1997-02-18

PAR/ BY: G.L.

REV: 2002-11-15

PAR/ BY: P.B.

#REV:

REC.: MS-KREMPA2 MS-KREMHO2

MS-KREMS2 MS-KREMS112

RE-KITRES2

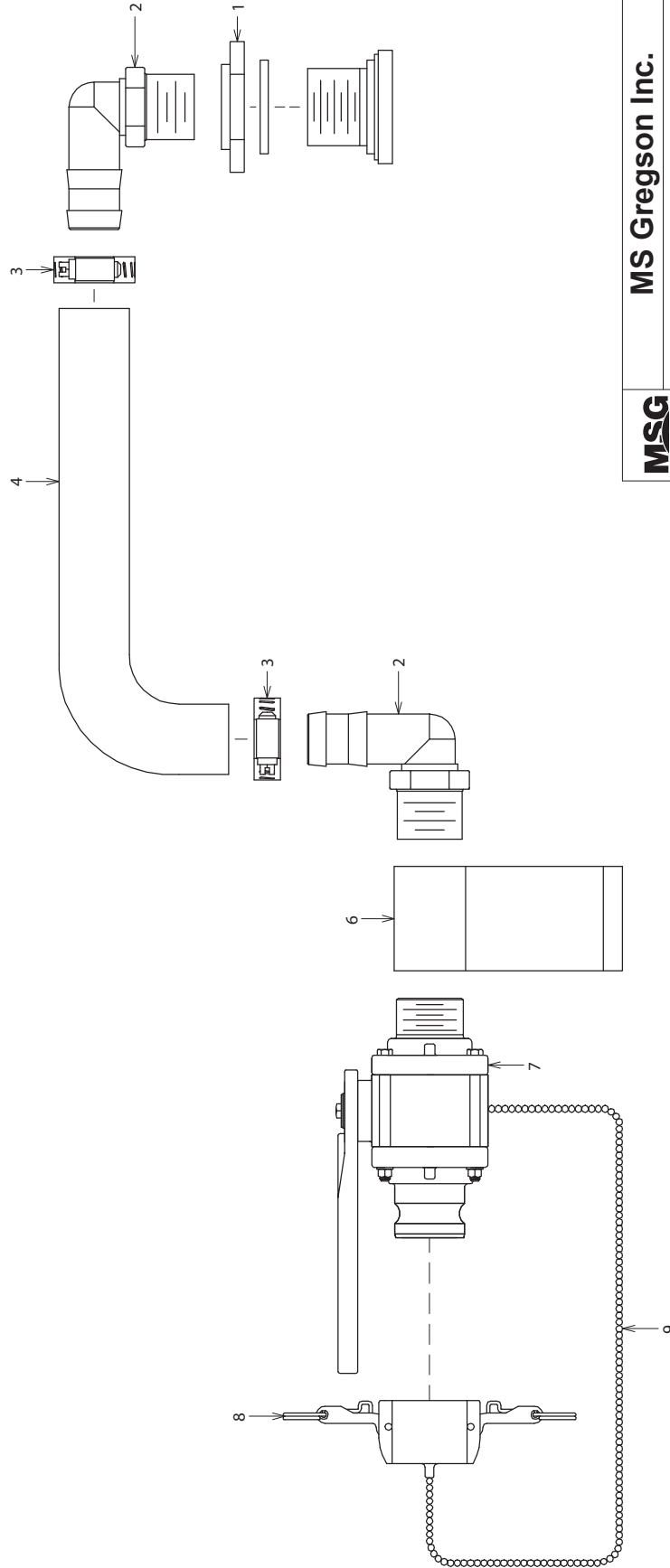
APP: P. D.



APPROUVE LE: 2003-04-15 10:40 PAR: BERARDP

Desc. Française **Ensemble d'aspiration avec crépine 20" boyau 2"**
 English Desc. **20", 2" suction kit with screen**

Réf.	Quantité	Produit	Description française	English Description
1	1.00	JB-C2PG	Qc à came fem. 2" x 2"hb ny	Came lever coupler fem. 2" x 2"hb ny
2	2.00	DA-SHAS32	Collier de serrage en acier inox. 1 9/16" x 2 1/2"	Stainless collar 1 9/16" x 2 1/2"
3	20.00	LV-2PVC	Boyau aspiration noir PVC 2", 65 lb/po2	PVC 2" suction hose, black, 65 psi
4	1.00	JB-IMB1616NY	Adapt. droit 2"mnpt x 2"hb céd.80 ny.	Straight adapt. 2"mnpt x 2"hb ced.80 ny.
5	1.00	MP-CS502200	Valve anti-retour/crépine 2" avec filtre	Foot valve 2" with filter
6	2.00	DA-HS48	Collet 2 9/16" x 3 1/2"	Collar 2 9/16" x 3 1/2"
7	1.00	MS-PRFI01	Protecteur de filtre	Guard for filter

Kit d'entrée de remplissage, sur connecteur à came 2", boulonné
 Tank quick fill kit, on 2" camlock, bolted

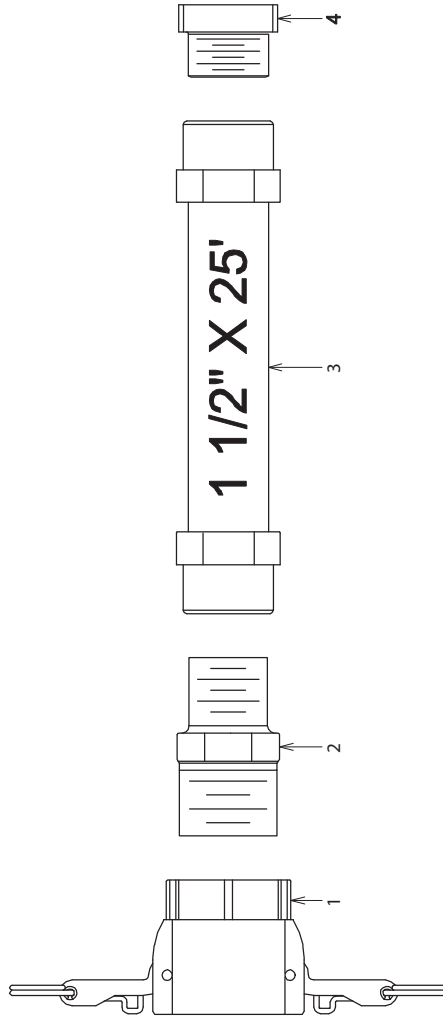


	MS Gregson Inc.	
	Plan Montage\PulvCOM\Hydro\HSB2TF.dwg	
DATE: 2008-01-31	PAR /BY: D.T.	#REV: 0
REV: 2008-03-06	PAR /BY: D.T.	#REV: 0
# REC: MS-HSB2TF		
	APP:	

Desc. Française **Ensemble de remplissage 2" camlock male, boulonné**
English Desc. **Quick fill kit, 2" male camlock , Bolted**

Réf.	Quantité	Produit	Description française	English Description
1	1.00	RA-5042P	Adapt. de rés. 2"fnpt x 2"fnpt ny***	Tank adapt. 2"fnpt x 2"fnpt ny***
2	2.00	JB-EL200NY	Adapt. coudé 2"mnpt x 2"hb céd.80 ny	Elbow adapt. 2"mnpt x 2"hb ced.80 ny
3	2.00	DA-SHAS32	Collier de serrage en acier inox. 1 9/16" x 2 1/2"	Stainless collar 1 9/16" x 2 1/2"
4	5.00	LV-2PVC	Boyau aspiration noir PVC 2", 65 lb/po2	PVC 2" suction hose, black, 65 psi
6	1.00	MS-HSB2TFC	Manchon 2"fnpt céd.40 avec ancrage	Coupling 2"fnpt ced.40 with anchorage
7	1.00	NO-62288	Valve à bille 2v 2"mnpt x 2"qc mâle ny	Ball valve 2v 2"mnpt x 2"qc male ny
8	1.00	JB-DC2PG40	Capuchon à came 2" ny 40	Cam lever cap 2" ny 40
9	1.00	BJ-V20207	Cordon de 11" en poly.(attache) pour raccords rapides	11"polyur. rubber lanyard

Ensemble boyau plat 25' X 1 1/2" à borne fontaine 2 1/2"
 Kit of 25' X 1 1/2" flat hose for 2 1/2" hydrant



MSG M S G R E G S O N		MS Gregson Inc.	
VPULVCOM\HYDRO\BF2515			
DATE: 2006-06-08	PAR /_BY : D.T.		
REV:	PAR /_BY :	#REV:	
# REC: MS-BF2515			
			APP: <i>[Signature]</i>

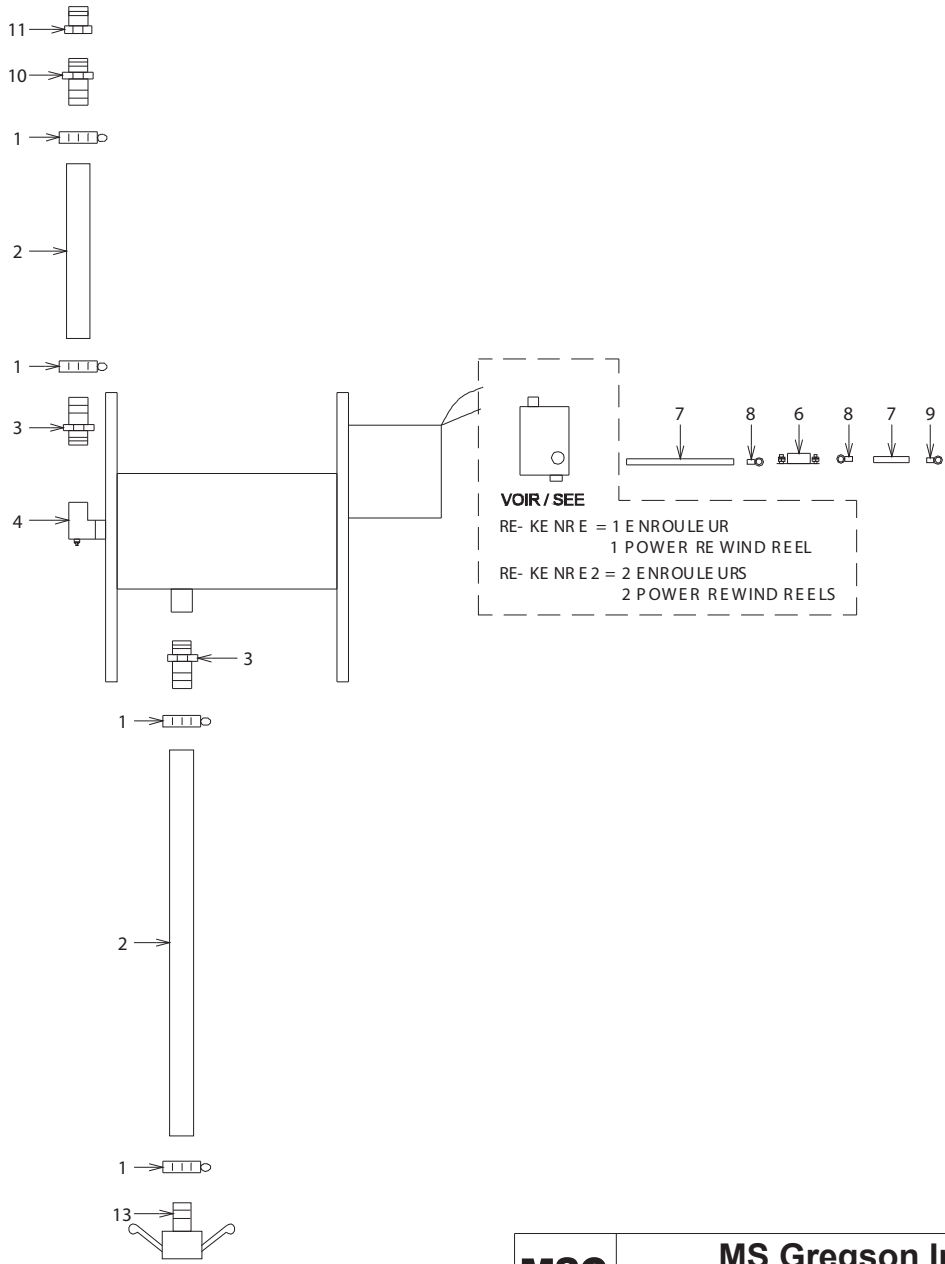
**PULVÉRISATEUR MS****Div. de RAD Technologies Inc.**

4300 rue Vachon, Drummondville QC J2B 6V4, Canada

Tél.: 819-474-1910 Fax: 819-474-5317 sales@msspray.com**BOM****MS-BF2515****REVISION****0**Desc. Française **§ Con. à came, 25' boyau-pompier, adaptateur borne-fontaine**English Desc. **§ Cam lever coupling, 25' fireman hose, fire hydrant adapter**

Réf.	Quantité	Produit	Description française	English Description
1	1.00	JB-D2PG	Qc à came fem. 2" x 2"fnpt ny	Came lever coupler fem. 2" x 2"fnpt ny
2	1.00	BJ-RN200150	Mamelon réducteur 2"mnpt x 1 1/2"mnpt céd.80 ny	Nipple red. 2"mnpt x 1 1/2"mnpt ced.80 ny
3	1.00	AS-BP11225FXF	Boyau plat pompier tressé 1 1/2"x 25', 1 1/2"xf	Flat 1 1/2" fireman hose x 25', 1 1/2"xf
4	1.00	AU-09130	Réduit 2 1/2" fem-borne fontaine x 1 1/2"mnpt	Reducer 2 1/2" fem-fire thread x 1 1/2"mnpt

ENROULEUR ÉLECTRIQUE 12V BOYAUX 3/4" À JARDIN 12 V POWER REWIND REEL, 3/4" GARDEN HOSE



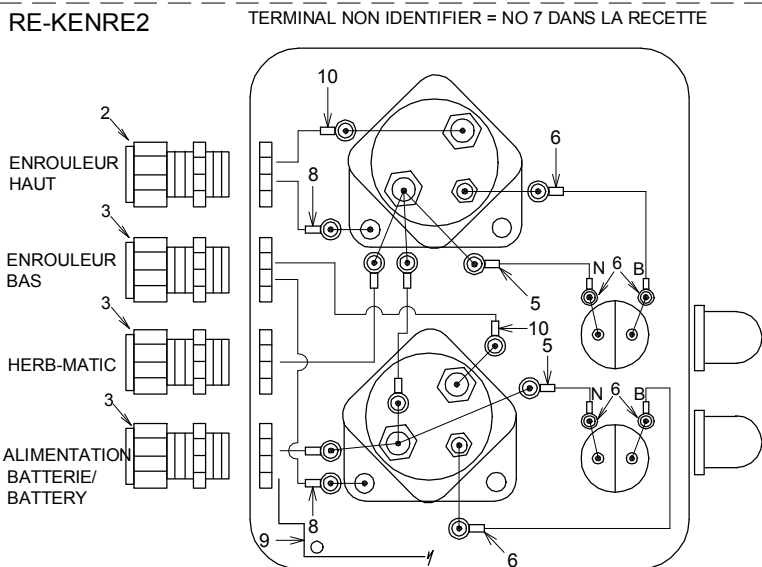
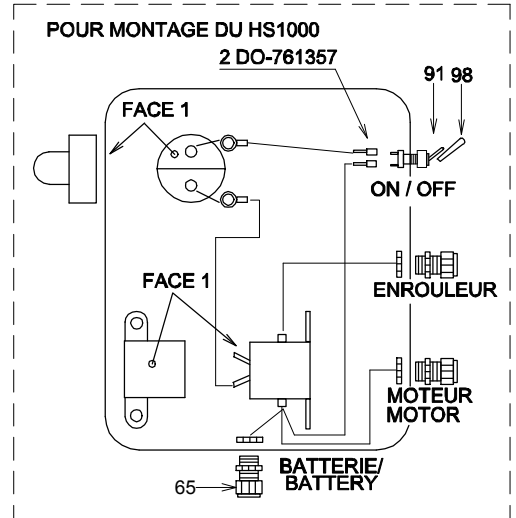
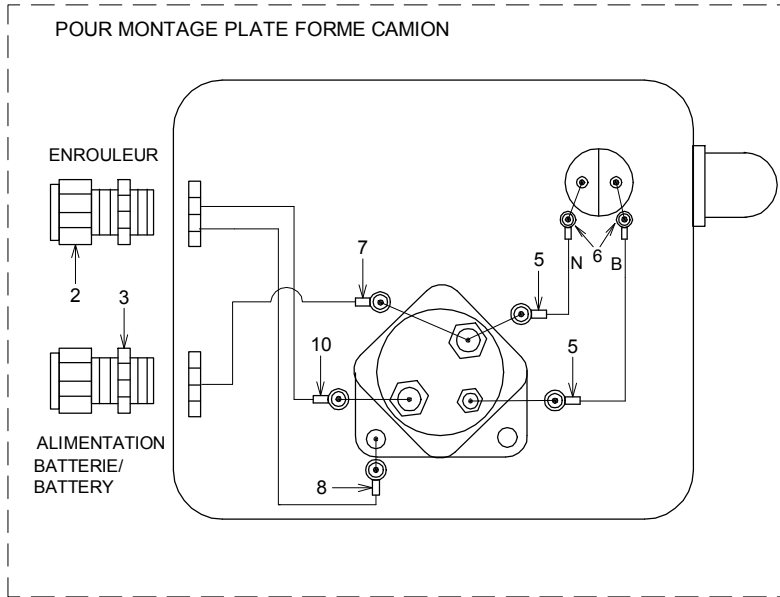
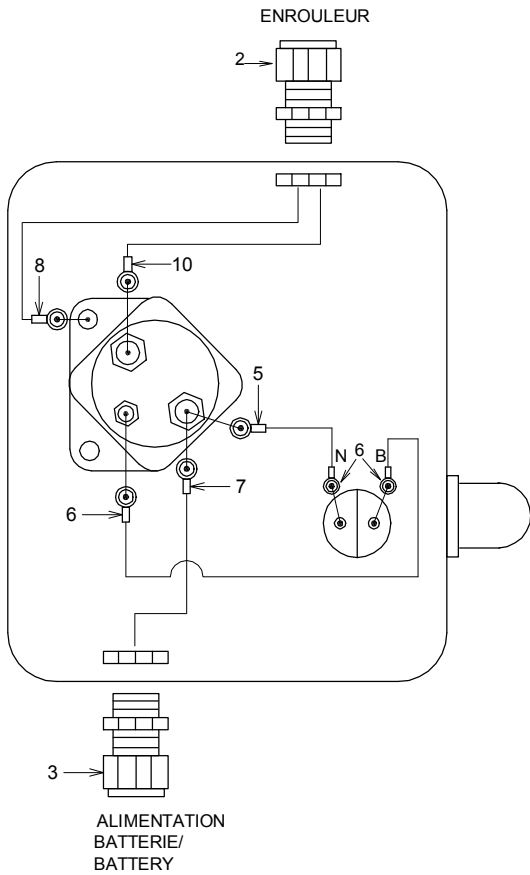
MSG MS GREGSON	MS Gregson Inc.		
	\PULVC OM\PC\RE 10034G		
DATE: 2002-08-26	PAR / BY : P.B.		
REV:	PAR / BY :	#REV:	
#RE C.: RE -RE 10034G			
			APP:

Desc. Française **Enrouleur 12v # 1526, 150' boyau 3/4" à jardin**
 English Desc. **12v hose reel # 1526, 150' x 3/4" garden hose**

Réf.	Quantité	Produit	Description française	English Description
1	4.00	DA-SHAS12	Collier de serrage en acier inox. 9/16" x 1 1/4"	Stainless steel collar 9/16" x 1 1/4"
2	155.00	AS-GH34H	Boyau à jardin vert, 3/4", 125 lbs/po2, PVC renforcé	Garden 3/4" PVC heavy duty hose, 125 psi
3	2.00	JB-IMB0406BR	Adapt. droit 1/2"mnpt x 3/4"hb céd.40 br.	Straight adapt. 1/2" x 3/4"hb ced.40 br.
4	1.00	HR-15261718E	Enrouleur 12v 1/2"x300', s-swiv	12v power reel 1/2"x300' s-swi
6	1.00	AU-CB6378	Disjoncteur 40 amps***	Breaker 40 amps***
7	25.00	AU-K6	Fil #6 à batterie 75 amp13	#6 wire for battery 75 amp 13
8	2.00	AU-7250	Cosse fil k6, trou 1/4" non-isolé	Terminal for k6 wire 1/4" hole, non-insulated
9	1.00	AU-7321	Cosse pour fil k-4, trou 3/8"	Terminal for k-4 cable 3/8" hole
10	1.00	JB-IMB0806NY	Adapt. droit 1"mnpt x 3/4"hb céd.80 ny	Straight adapt. 1"mnpt x 3/4"hb ced.80 ny
11	1.00	JB-RB200100NY	Réduit 2"mnpt x 1"fnpt céd.80 ny	Reducer 2"mnpt x 1"fnpt ced.80 ny
12	1.00	JB-A2PG	Qc à came mâle 2" x 2"fnpt ny	Came lever coupler male 2" x 2"fnpt ny
13	1.00	JB-C34PG	Qc à came fem. 3/4" x 3/4"hb ny	Came lever coupler fem. 3/4" x 3/4"hb ny

Ensemble pour enrouleur électrique 12 Vcc avec boîtier

Kit for 12 Vdc electrical reel with cover box

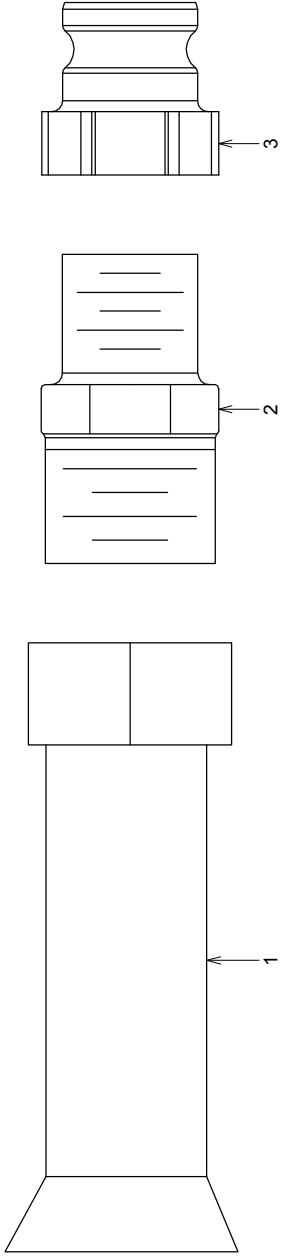


I\PULV\COMP\C\KENRE		
DATE: 1997-11-23	PAR/ BY: P.B.	
REV: 2010-04-01	PAR/ BY: D.T.	#REV: 2
# REC.: RE-KENRE		
RE-KENRE2		
		APP:

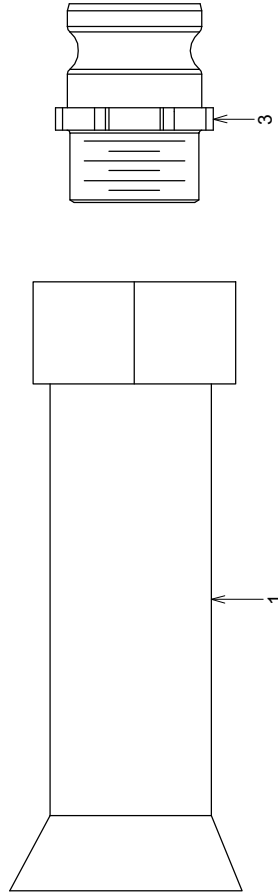
Desc. Française **Boîtier de raccord complet pour un enrouleur 12 Vcc**
 English Desc. **Conection box kit for one 12Vdc reel**

Réf.	Quantité	Produit	Description française	English Description
1	1.00	AU-1554K2GY	Boîtier gris 6.3"lo.x3.5"la.x3.5"h	box 6.3"lo.x3.5"w.x3.5"h
2	1.00	AU-CD16N6BK	Connecteur 1/2"npt-2sorties fil 3/16	1/2" connector npt
3	1.00	AU-CD13NABK	Conenteur fil 14/3 Sow, trou 1/2"noir, 1/2"mnpt	Con.fil 14/3sow,1/2"hole, 1/2"mnpt
5	1.00	DO-761022	Cosse bleue 3/8" trou cali 16-14	Term bleu 3/8" trou cali 16-14
6	3.00	DO-761019	Cosse ronde bleue	Round blue terminal
7	1.00	AU-7321	Cosse pour fil k-4, trou 3/8"	Terminal for k-4 cable 3/8" hole
8	1.00	AU-CRSZY0825	Cosse rouge trou 1/4"	Terminal red 1/4" hole
10	1.00	AU-CRSZY0837	Cosse rouge trou 3/8"	Terminal red hole 3/8"


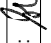
Fusil-pompier 1", q-c mâle 3/4" et 1"
 1" Fireman-gun, on 3/4" and 1" male camlock



MS-FP1QC34



MS-FP1QC1

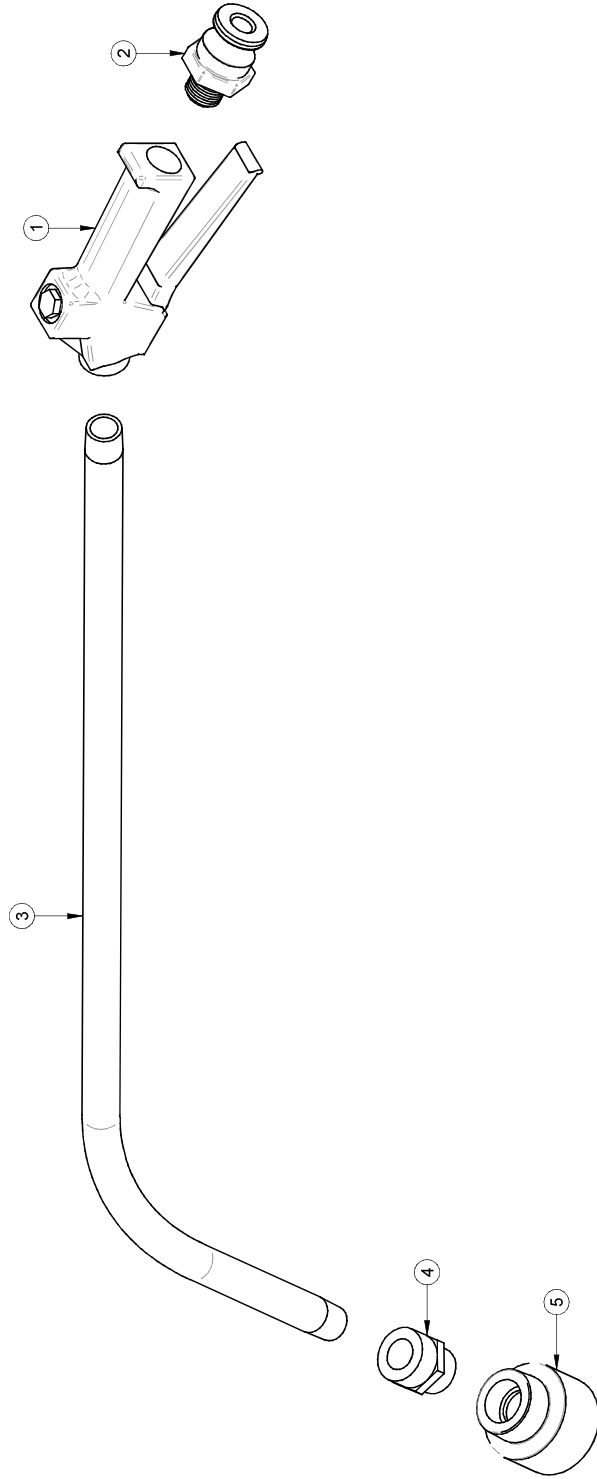
	PULVÉRISATEUR MS Inc. MS SPRAYER Inc.	
	I\PULVCOMP\PC\FP1QC34	
DATE: 2005-01-26	PAR _{By} : D.T.	
REV: 2005-06-15	PAR _{By} : D.T.	#REV: 0
# REC.: MS-FP1QC34		
MS-FP1QC1		
	APP: 	

**MS Gregson Inc.**4300 Vachon, Drummondville QC J2B 6V4
Tél.: 819 474-1910 • Fax: 819 474-5317 • orders@msgregson.com**BOM****MS-FP1QC34****REVISION****0**

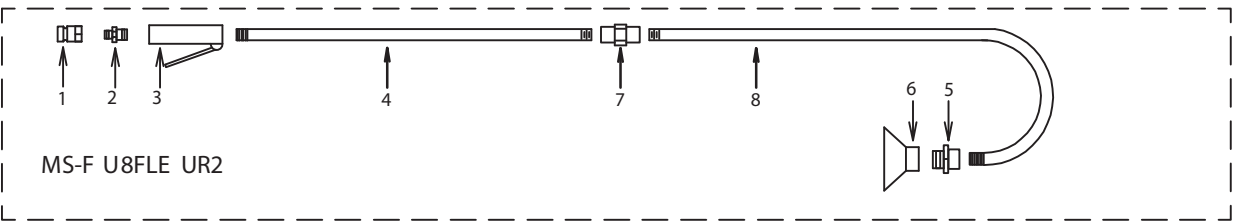
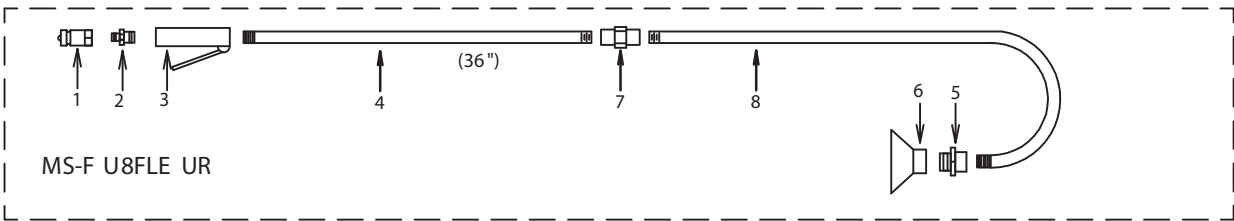
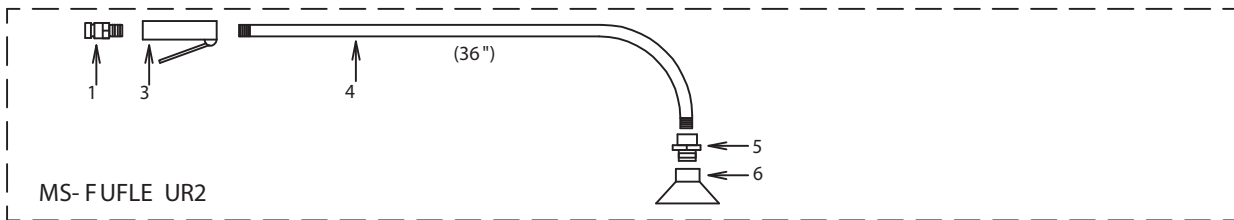
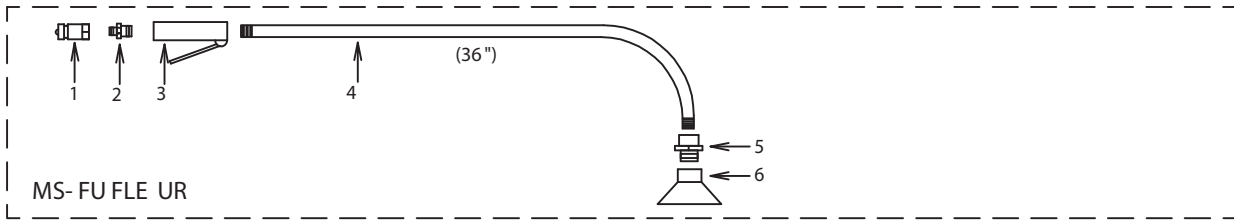
Desc. Française **§ Buse-pompier 1" avec connecteur à came 3/4" assemblée**
English Desc. **§ Fireman-nozzle 1" with cam lever coupling 3/4" assembly**

Réf.	Quantité	Produit	Description française	English Description
1	1.00	AS-1030	Buse-pompier en thermoplastique, 1"fnpt, 11gpm à 100	Thermoplastic Fireman-nozzle, 1" fnpt, 11 gpm at 100psi
2	1.00	BJ-RN100075	Mamelon réducteur 1"mnpt x 3/4"mnpt céd.80 ny	Nipple red. 1"mnpt x 3/4"mnpt ced.80 ny
3	1.00	JB-A34PG	Qc à came mâle 3/4" x 3/4"fnpt ny	Came lever coupler male 3/4" x 3/4"fnpt ny

#	REF.	Q.
1	MP-2919039	1
2	JB-F12PG	1
3	MS-TA36FF	1
4	JB-IHF0004NY40	1
5	AU-400A	1



FUSILS A FLEURS FLOWERS GUNS

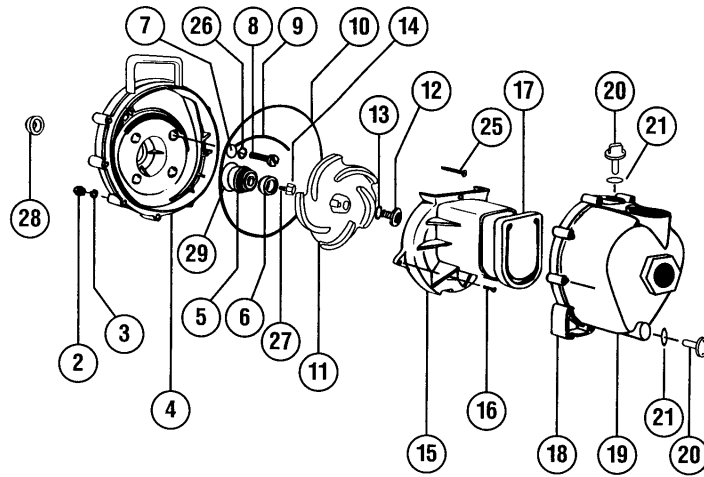


	MS Gregson Inc.	
	\PU LVCOMPC\F UFLEUR	
DATE: 1997-06-27	PAR/By: R.D.	
REV: 2012-09-18	PAR/By: G.M.	#REV: 2
# RE C.: MS-FUFLEUR		
MS-FUFLEUR2		
MS-FU8FLEUR	MS-FU8FLEUR2	APP:

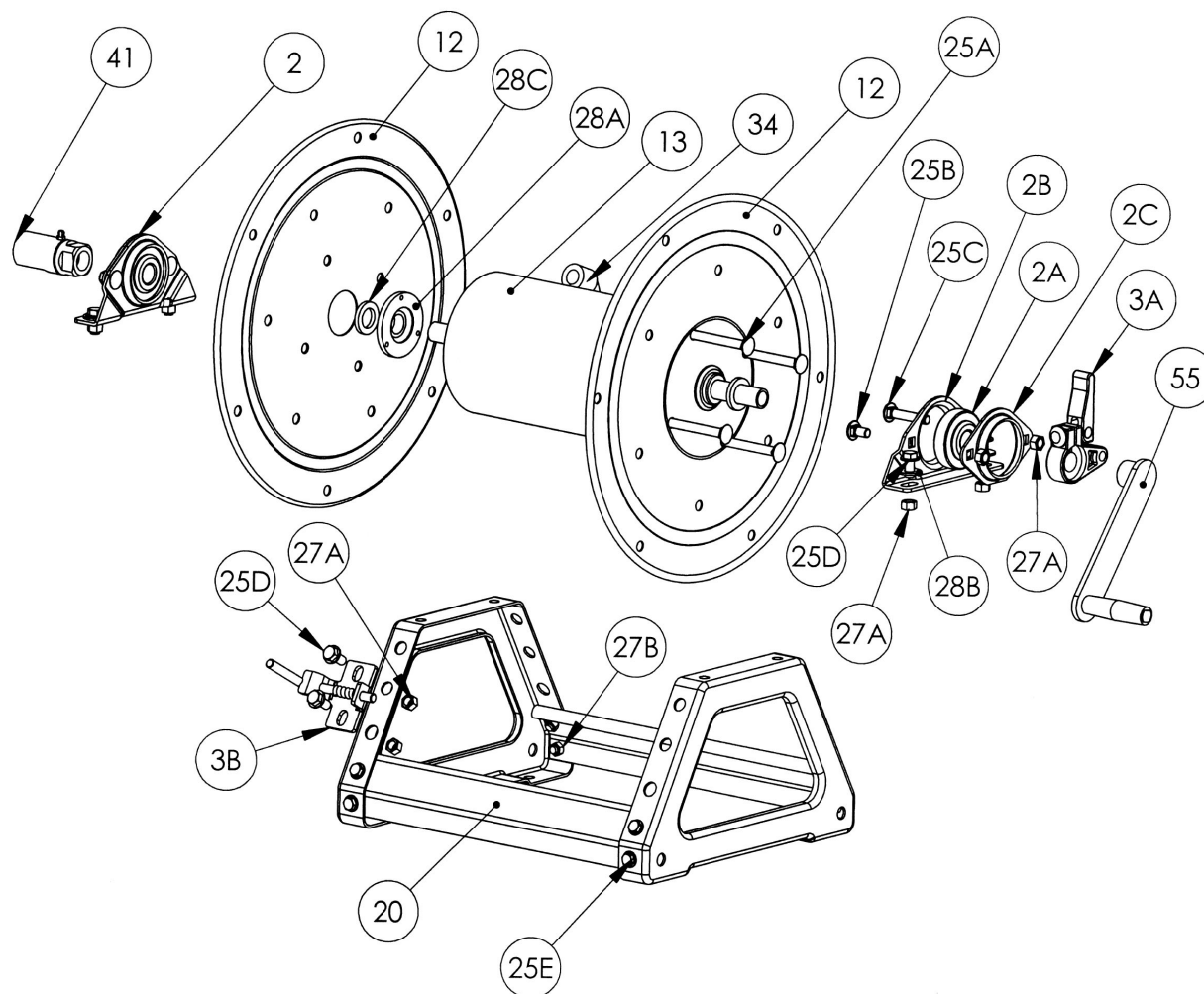
Desc. Française **§ Pistolet 8' pour fleurs sur connecteur à came 3/4"**
English Desc. **§ 8' gun and 3/4" cam lever coupling for flower**

Réf.	Quantité	Produit	Description française	English Description
1	1.00	JB-A34PG	Qc à came mâle 3/4" x 3/4"fnpt ny	Came lever coupler male 3/4" x 3/4"fnpt ny
2	1.00	JB-RMM0406NY	Mamelon réd. 3/4"mnpt x 1/2"mnpt céd.80 ny	Nipple red. 3/4"mnpt x 1/2"mnpt ced.80 ny
3	1.00	MP-2919039	Fusil m29, plastique, 18gal/min	Trigger gun m29 plastic 18gpm
4	1.00	MS-TA40FF	Tuyau alum. 40" fusil à fleur	40" flower gun alum. tube
5	1.00	JB-IHF0004NY40	Adapt. droit 3/4"mg x 1/2"fnpt céd.40 ny.	Straight adapt. 3/4"mg x 1/2"fnpt ced.40 ny.
6	1.00	AU-400A	§ Buse brise jet en aluminium de 23 à 37 l/min	§ Aluminium shower head nozzle, 6 to 10 gpm
7	1.00	JB-CFF0404BR	Manchon 1/2"fnpt x 1/2"fnpt céd.40 br	Couplomg 1/2"fnpt x 1/2"fnpt ced.40 br
8	1.00	MS-TA68FF	Tuyau alum. 68" fusil à fleur	68" flower gun alum. tube

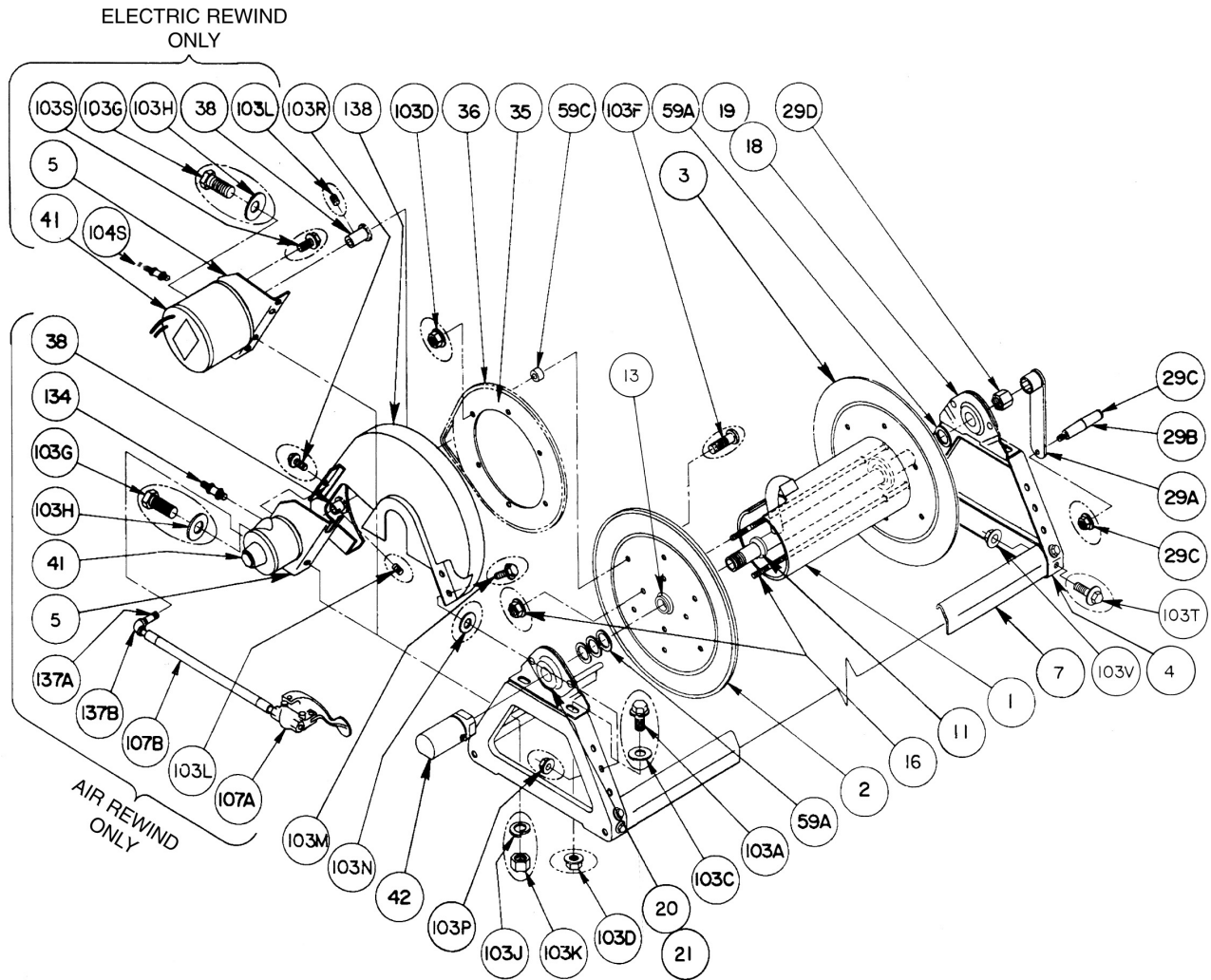
Note : 2" = BJ-200PO, BJ-205PO
3" = BJ-300PO



REF	2"	3"	Description	Q
2	BJ-V07019	BJ-V07019	Body nuts	10
3	BJ-V07018	BJ-V07018	Lock washer	10
4	BJ-12703A	BJ-12703A	Rear bracket	1
5-6*	BJ-12713	BJ-12713	Seal Assy	1
7*	BJ-12717	BJ-12717	Screw head o-ring	4
8	BJ-12715A	BJ-12715A	Bracket screw	4
9*	BJ-12754	BJ-12754	O-ring segment	1
10*	BJ-12719A	BJ-12719A	Body o-ring	1
11•	BJ-12771A		Impeller (3 vanes)	1
	BJ-12772		Impeller (5 vanes) (BJ-205PO)	1
		BJ-13771	Impeller (4 vanes)	1
12	BJ-12765A	BJ-13765	Impeller stud	1
13*	BJ-12774VA	BJ-12774VA	O-ring acorn nut	1
14	BJ-12775A	BJ-12775A	Acorn nut	1
15	BJ-12702A	BJ-13702	Volute	1
16	BJ-12725	BJ-12725	Volute screws	2
17•	BJ-12705	BJ-12705	Check valve	1
18	BJ-12712A	BJ-13712	Body	1
19	BJ-12720	BJ-12720	Body screws	10
20	BJ-12777	BJ-13777	Prime plug	2
21*	BJ-UV15163	BJ-13778	Prime plug O-ring	2
25	BJ-12900	BJ-12900	Upper volute screw	1
26	BJ-12901	BJ-12901	1/4" washer, s. steel	4
27	BJ-12902A	BJ-12902A	Impeller key	1
28*	BJ-12706	BJ-12706	Slinger o-ring	3
29*	BJ-12710	BJ-12710	Seal o-ring	1
	BJ-12882A	BJ-12882A	Complete bearing pedestal	1
	BJ-12000A		Pump repair kit - 5 vane impeller Consists of all items market with •	1
		BJ-13000	Pump repair kit - 4 vane impeller Consists of all items market with •	1
	BJ-12999A	BJ-13999	Pump seal / O-ring kit Consists of all items marked with *	1



REF	N°	DESCRIPTION	Q
2	HR-99021200	1/2" Self Aligning Bearing Complete	2
2A	HR-99021300	1/2" Bearing Insert	2
2B	HR-99022900	Pillow Block (E-coated)	2
2C	HR-99022800	Bearing Holder (E-coated)	2
3A	HR-99470130	Cam Lever Drag Brake Kit (including hardware)	1
3B	HR-99650030	Pinlock, (Standard)	1
12	HR-99030516	Disc, 16-1/2" Diameter	2
13	HR-99057112	Drum, 6" Dia	1
20	HR-99081000	Complete Frame Assy. (fully assembled)	1
25A	Specify Model	3/8"-16 Carriage Bolt w/Nut	4
25B	HR-99040201	3/8"-16 x 3/4" Carriage Bolt	3
25C	HR-99040206	3/8"-16 x 2" Carriage Bolt	1
25D	HR-99042201	3/8"-16 x 3/4" Spinlock Bolt	6
25E	HR-99041159	5/16"-18 x 5/8" Lg Hex Flanged Bolt	8
27A	HR-99046200	3/8"-16 Spinlock Nut	14
27B	HR-99045602	5/16"-18 Top Lock Flanged Nut	8
28A	HR-99650040	Disc Washer	2
28B	HR-99540007	3/8" Flat Washer	4
28C	HR-99540020	1/2" Hub Spacer Washer	Varies
34	HR-99010610	1/2" Hub Assy., 1/2" FIPT Outlet Riser	1
41	HR-99278541	1/2" 90° FxF Super Swivel Joint	1
55	HR-99140021	Hand Crank Complete (includes hardware)	1
Not Shown	HR-99140505	Plastic Crank Handle Only w/ bolt & nut	1



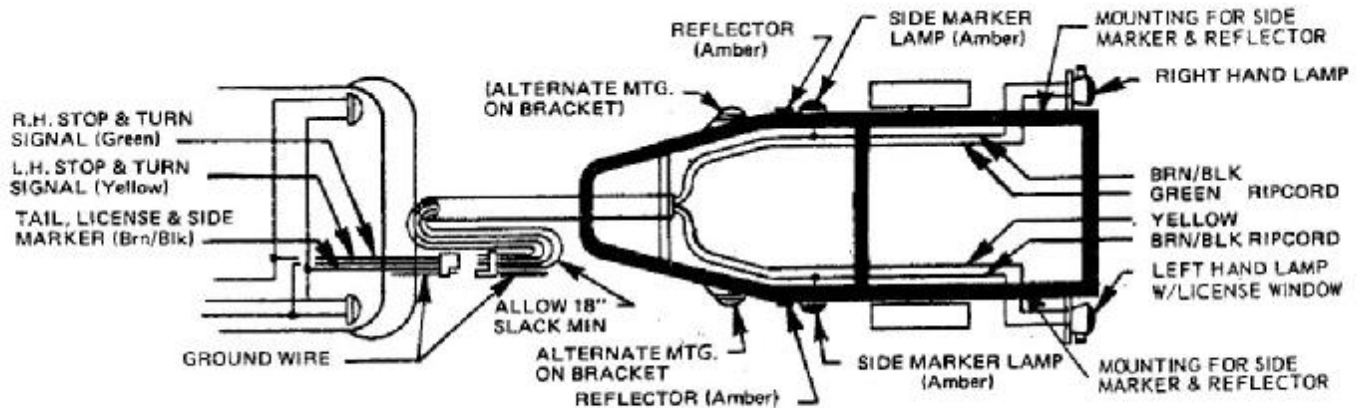
REF	N°	DESCRIPTION	Q	REF	N°	DESCRIPTION	Q
1	HR-99057112	Drum, 6" Alum. Tubing	1	103P	HR-99046000	1/4" - 20 Spinlock Nut	2
2	HR-99030516	16-1/2" Dia. E-Coated Disc (Front)	1	103R	HR-99041070	1/4" - 20 x 1/2" Self Tapping Screw	2
3	HR-99030516	16-1/2" Dia. E-Coated Disc (Back)	1	103T	HR-99041159	5/16"-18 x 5/8" Lg Hex Flanged Bolt	8
4	HR-99060011	Pressed Frame	2	103V	HR-99045602	5/16"-18 Top Lock Flanged Nut	8
7	HR-99076000	Footstock	2	138	HR-99570030	Plastic chain Guard	1
11A	HR-99010610	1/2" Welded Pipe Hub Assy w/ 1/2" FNPT Riser - Series 1500	1	OPTIONAL REMOVABLE REWIND CRANK			
11B	HR-99011050	1/2" Pipe Hub Assy Series C1500	1	29A	HR-99140051	Hand Crank	1
13	HR-99650040	Disc Washer	2	29B	HR-99140505	Hand Crank Handle	1
16	Specify Model	3/8" Carriage Bolt w/Nut	4	29C	HR-99140511	Hand Crank Handle Bolt w/Nut	1
18	HR-99021200	1/2" S.A. Bearing Complete (Back)	1	ELECTRIC			
19	HR-99021300	1/2" Brg. Insert (Back)	1	5	HR-99230006	Motor Mounting Plate-Electric Motor	1
20	HR-99021200	1/2" S.A. Bearing Complete (Front)	1	38	HR-99101119	11T35 Spkt. 1-3/4" LG	1
21	HR-99021300	1/2" Bearing Only	1	41	HR-99150042	Electric Motor (Specify Model)	1
29D	HR-99650013	1/2" Pipe Cap	1	103S	HR-99042159	5/16" - 18 x 5/8" Spinlock Bolt	4
35	HR-99101321	112T35 Disc Sprocket 13-3/8" Dia.	1	104S	GR-822151	Switch 12 V	1
36	HR-99120001	#35 Chain	1	GR-83280		Switch rubber cap	1
42	HR-99278551	1/2" 90 Degree FxF Superswivel Joint (Series 1500 only)	1	AIR			
59A	HR-99540020	1/2" Hub Spacer Washer	4	5	HR-99230013	Motor Mounting Plate #4 Air Motor	1
59B	HR-99650007	Tension Brake Spacer	1	38	HR-99101015	9T35 Spkt. 1-3/4" LG	1
59C	HR-99540015	GH-239 Sprocket Spacer	6	41	HR-99181122	4AM Gast Air Motor	1
103A	HR-99042201	3/8" - 16 x 3/4" Spin Lock Bolt	3	103S	HR-99042058	1/4" - 20 x 1/2" Spinlock Bolt	3
103C	HR-99540007	3/8" Flat Washer	4	107A	HR-99190004	#3420 Schrader Valve For #4 Air Mtr.	1
103D	HR-99046200	3/8" - 16 Spin Lock Nut	4	107B	HR-99190007	18" 1/4 x 1/4" Air Hose	1
103F	HR-99049202	3/8" - 16 x 1" Button HD Cap Screw	6	134	HR-99190006	Speed Control Muffler	1
103G	HR-99041402	1/2" - 13 x 1" Hex HD Cap Screw	2	137A	HR-99500012	1/4" x 1-1/2" Pipe Nipple	1
103H	HR-99540008	1/2" Flat Washer	2	137B	HR-99500013	1/4" 90 Degree Pipe Elbow	1
103J	HR-99540030	1/2" Split Lock Washer	2	HYDRAULIC			
103K	HR-99540036	1/2" - 13 Hex Nut	2	5	HR-99230013	Motor Mounting Plate - MTE Motor	1
103L	HR-99580002	1/4" - 20 Allen Set Screw w/Nylock Insert	2	38	HR-99101119	11T35 Spkt. 1-3/4" Long	1
103M	HR-99042058	1/4" - 20 x 1/2" Spinlock Bolt	2	41	HR-99182825	MTE Hydraulic Motor (Not Shown)	1
103N	HR-99540005	1/4" Flat Washer	2	103S	HR-99042103	5/16 - 18 x 1-1/4" Spinlock Bolt.	4
				103S	HR-99046100	5/16 - 18 Spinlock Nut (Not Shown)	4

TRAILER KIT INSTRUCTION SHEET

SPLIT TYPE HARNESS STANDARD CONNECTION

TWO REAR LAMPS: COMBINATION CLASS 'A' TURN, STOP, TAIL, REAR REFLECTORS, LICENSE FUNCTIONS AND SIDE MARKER, SIDE REFLECTOR FUNCTIONS - RED

TWO FRONT LAMPS AND REFLECTORS: SIDE MARKER LAMPS AND SIDE REFLECTORS - AMBER (LAMPS AND REFLECTORS MAY BE COMBINED)



VEHICLE CONNECTION:

Connect the wires of the 3-wire harness to the vehicle circuit. Connect the BRN/BLK wire to the taillight circuit, the YELLOW wire to the left-hand stop and turn circuit, and the GREEN wire to the right-hand stop and turn circuit. Ground the WHITE wire to the vehicle frame if desired.

NOTE: There is a great deal of variation in the way cars are wired. If you have difficulty, contact an automotive electrician.

TRAILER LAMP MOUNTING AND CONNECTION

Mount the left-hand lamp (with license window) and the license bracket on the left side of the trailer. The side marker lens should be located toward the outside of the trailer. Mount the right-hand lamp (without license window) on the right side of the trailer with the side marker lens located toward the outside of the trailer.

CAUTION: Make sure that all lamps are grounded to the trailer.

Thread the long 4-wire harness through the trailer. Run the YELLOW wire and one BRN/BLK wire to the left-hand lamp. Run the GREEN wire and the other BRN/BLK wire to the right-hand lamp.

Connect the YELLOW wire to the YELLOW (stop and turn) wire of the left-hand lamp and the BRN/BLK wire to the BRN/BLK wire on the lamp. Connect the GREEN (stop and turn) wire to the GREEN wire of the right-hand lamp and the BRN/BLK wire to the BRN/BLK wire on the lamp.

Ground the WHITE wire to the trailer if desired. Use wire connectors, or solder and tape all wire connections.

Mount the left and right front (amber) combination side marker and reflector lamps or separate side marker lamps and reflectors. Connect the wiring to the BRN/BLK wires (taillight circuit) of the trailer harness. The connection may be made with any of a variety of quick connectors available, such as a "T" splice, or an "in-line" splice.

FOR KITS WITH SEPARATE REAR SIDE MARKERS AND REFLECTORS

Mount one red side marker lamp to the rear on each side of the trailer and connect each with BRN/BLK wire of the main harness. Mount one (1) red reflector on each side of the trailer to the rear. Mount one (1) red reflector on each side of the rear of the trailer as close to the outside as possible to show the width.

CIRCUIT TEST

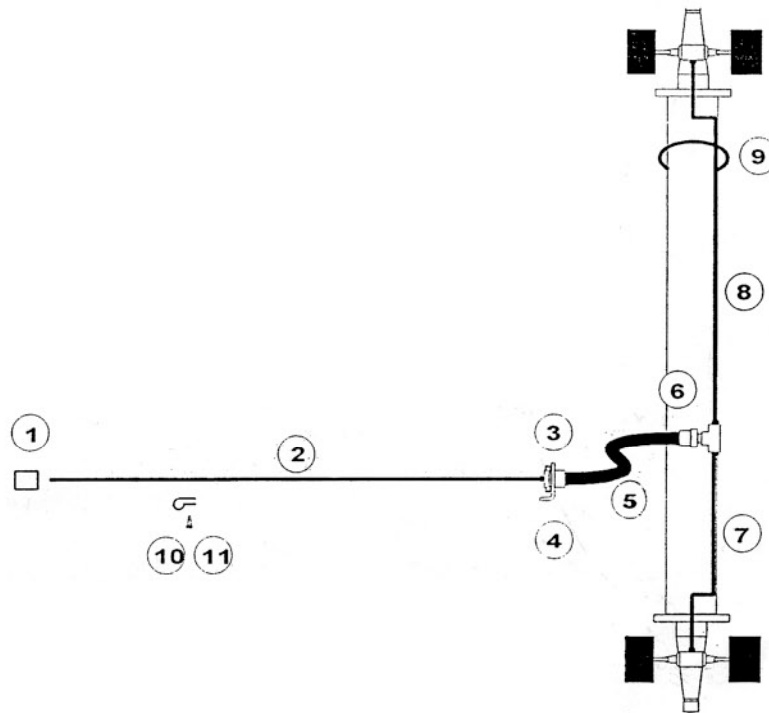
Connect the indexed plug, turn on the head lights, and check the trailer lamps. Only the taillights and the side marker lamps should be burning. The brighter stop lights and turn signals should only burn when the brake pedal is depressed or when the turn signal is actuated. If the lamps do not light, check the ground between the lamps and the trailer and between the trailer and the vehicle through the hitch. If the turn signals do not operate properly, check to see if the connections to the vehicle are reversed.

VOLTAGE CHECK

Lamps in this kit are provided with 12-volt bulbs. If your vehicle is equipped with a 6-volt battery, replace each stop and tail bulb with a No. 1154 bulb and each side marker bulb with a No. 55 bulb. These bulbs are available at most garages or service stations.

On passenger cars hauling boat trailers equipped with a directional signal system, the flasher should be changed to a No. 550 flasher in a 12-volt system or a No. 535 flasher in a 6-volt system.

NOTE: These kits are complete and legal for all trailers under 80" wide according to the latest standards issued by the Department of Transportation effective January 1, 1970. Trailers over 80" wide require additional clearance and identification lamps.

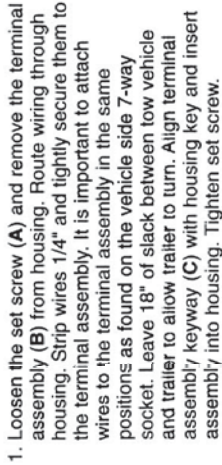
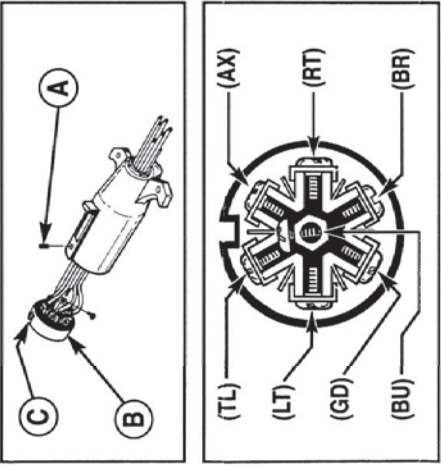


	DESCRIPTION	QTY.
①	HYDRAULIC ADAPTER - 3/16 INV. FLARE X 1/8	1
②	HYDRAULIC LINE - 3/16 X 180"	1
③	HYDRAULIC HOSE CLIP	1
④	HYDRAULIC HOSE BRACKET	1
⑤	HYDRAULIC HOSE	1
⑥	HYDRAULIC AXLE TEE	1
⑦	HYDRAULIC LINE - 3/16 X 30"	1
⑧	HYDRAULIC LINE - 3/16 X 72"	1
⑨	HYDRAULIC LINE TIE STRAP	3
⑩	HYDRAULIC LINE RETAINING CLIP	4
⑪	HYDRAULIC LINE RETAINING CLIP SCREW	4

KIT NO. 9504 - SINGLE AXLE SURGE LINE KIT

CONTACTEUR DE RUPTURE D'ATTELAGE DIRECTIVES D'INSTALLATION

CPR 70086



1. Loosen the set screw (A) and remove the terminal assembly (B) from housing. Route wiring through housing. Strip wires 1/4" and tightly secure them to the terminal assembly. It is important to attach wires to the terminal assembly in the same positions as found on the vehicle side 7-way socket. Leave 18" of slack between tow vehicle and trailer to allow trailer to turn. Align terminal assembly keyway (C) with housing key and insert assembly into housing. Tighten set screw.
2. Plug trailer into vehicle and test all functions.

NOTE: Locate wires on vehicle by function only. Color coding is not standard with all manufacturers.

WIRE IDENTIFICATION

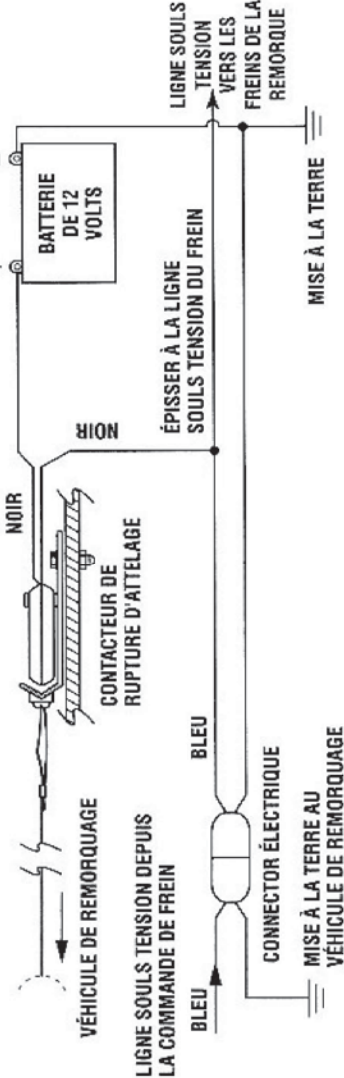
(GD)	Attach to Ground
(TL)	Tail / Park
(LT)	Left Turn
(RT)	Right Turn
(AX)	Auxiliary
(EB)	Electric Brake
(BU)	Reverse

1. Dévisser le vis de pression (A) et enlever l'ensemble de bornes (B) du boîtier. Faire passer les fils dans le boîtier. Dénuder les fils sur une longueur de 6 mm (1/4 po) et les fixer solidement à l'ensemble de bornes. Il est important de fixer les fils à l'ensemble de borne à la même position que les fils correspondants de la douille à 7 voies de côté véhicule. Laisser un jeu de 45 cm (18 po) de entre le véhicule de remorquage et la remorque pour permettre à celle-ci d'effectuer les virages. Faire coïncider la rainure de l'ensemble de bornes (C) avec la clavette du boîtier et insérer l'ensemble dans le boîtier. Serrer la vis de pression.
2. Brancher le connecteur de la remorque à celui du véhicule et vérifier toutes les fonctions.

REMARQUE : Identifier l'emplacement des fils du véhicule uniquement selon leur fonction. Le code de couleur peut varier d'un constructeur à l'autre.

IDENTIFICACIÓN DES FILS

(GD)	Masse
(TL)	Feu Arrière
(LT)	Clignotant Gauche
(RT)	Clignotant Droit
(AX)	Auxiliaire
(EB)	Electronique de frein
(BU)	Recul



Guide d'installation

1. Montez solidement le boîtier de batterie sur le châssis, le montant du vérin ou un autre endroit approprié sur la remorque, en orientant le cordon de l'interrupteur vers le véhicule de remorquage.

4. AVERTISSEMENT L'emplacement de l'interrupteur doit être sélectionné de manière à assurer une ligne de traction non obstruée dans l'hypothèse de la séparation du véhicule.

3. Boulonner le support de l'interrupteur de détachement au châssis de la remorque ou au support du boîtier de batterie à l'aide d'un boulon de 1/4 po et d'un contreécrou ou de 2 écrous de blocage de 1/4 po. (Le boulon et les écrous ne sont pas compris dans le nécessaire.)

4. AVERTISSEMENT Ne pas serrer le boulon excessivement. L'interrupteur doit pouvoir pivoter.

5. Vérifier et poser la batterie.
6. Câbler conformément au schéma de câblage. Isoler adéquatement toutes les connexions.
7. Fixation au véhicule de remorquage : Attachez le cordon au châssis du véhicule de remorquage en vous assurant qu'il ne traîne pas sur le sol et qu'il ne subisse aucune tension ou restriction.

8. AVERTISSEMENT Ne pas accorcher le câble à la boucle de la chaîne de sûreté ni à la bille d'attelage.

LISEZ CE CI EN PREMIER:

Lisez et suivez minutieusement toutes les instructions avant de monter ou utiliser l'interrupteur de dérive. Conservez ces instructions pour usage ultérieur.

Faits importants à garder en mémoire

1. **ATTENTION INSTALLATEUR:** Prière de remettre cette fiche au consommateur une fois l'installation terminée.
2. **MESURE DE SÉCURITÉ:** Souder toutes les connexions de fil.
3. Vérifier l'état de la batterie avant chaque voyage.
4. **AVERTISSEMENT** Détacher la fiche de la remorque avant de faire l'essai de l'unité de détachement. Le non-détachement risquerait de causer des dommages graves à la commande électronique de frein.
5. **AVERTISSEMENT** Vérifiez périodiquement votre dispositif de rupture d'attelage afin de vous assurer de la sûreté du câblage et des connexions. Un court-circuit ou un circuit ouvert peut engendrer une condition de non-fonctionnement des freins.
6. Pour s'assurer du meilleur rendement, il est recommandé de remplacer les dispositifs de freinage automatique tous les 3 à 5 ans.
7. Pour assistance technique et informations concernant la garantie, prière d'appeler le 1-888-785-5832 ou www.tekonsha.com.

Directives d'installation du chargeur de batterie de rupture d'attelage :

ABCD* (*Chargeur de batterie accéléré) CHARGEUR DU VEHICULE DE REMORQUAGE

Batterie d'accumulateur au plomb de 12 V

LISEZ CEÇI EN PREMIER :

Vérifiez l'état de la batterie avant son installation et avant chaque voyage.

1. Enlevez le chargeur et la batterie du bac d'accumulateur.
2. Montez solidement le bac d'accumulateur contre le châssis, le bras de levage du vérin ou montez-le à tout autre endroit approprié de la remorque.
3. Boulonnez le contacteur de Rupture D'attelage* au châssis de la remorque ou au support du bac d'accumulateur.
4. Installez la batterie et le chargeur dans le bac d'accumulateur. Sortez les fils à l'arrière, puis fermez la partie supérieure.
5. Posez le câblage selon le schéma de circuits.
6. Isolez adéquatement toutes les connexions. Composez le numéro suivant pour obtenir une aide technique et des renseignements sur la garantie: 1-888-785-5832 ou www.tekonsha.com

Faits importants à retenir

1. **ATTENTION** Une mauvaise installation de la batterie de rupture d'attelage détruira la commande de freins. La borne négative (-) doit être fixée à la masse et la borne positive (+), au contacteur de rupture d'attelage.
2. **AVERTISSEMENT** Vérifiez périodiquement votre dispositif de Rupture D'attelage* afin de vous assurer de la sûreté du câblage et des connexions. Un court-circuit ou un circuit ouvert peut engendrer une condition de non-fonctionnement des freins.
3. En cas de perte de charge excessive de la batterie de rupture d'attelage, vérifiez la batterie et rechargez-la à l'aide d'un chargeur de maintenance à deux étapes, à haute puissance. Si vous utilisez un chargeur commercial (c.a.-c.c.), assurez-vous que la charge de 12 V comporte tout au plus 1,2 A.
4. Si la batterie secondaire requiert une charge, le courant sera tiré de la batterie du véhicule de remorque. L'intensité maximale du courant qui sera tiré s'élève à 1,2 A.
5. Pour charger la batterie de rupture d'attelage uniquement lorsque le véhicule fonctionne, il est possible d'installer un sectionneur de batterie dans le conducteur d'alimentation de 12 V (fil NOIR relié au chargeur).

Batterie d'accumulateur au plomb hermétique de 12 V

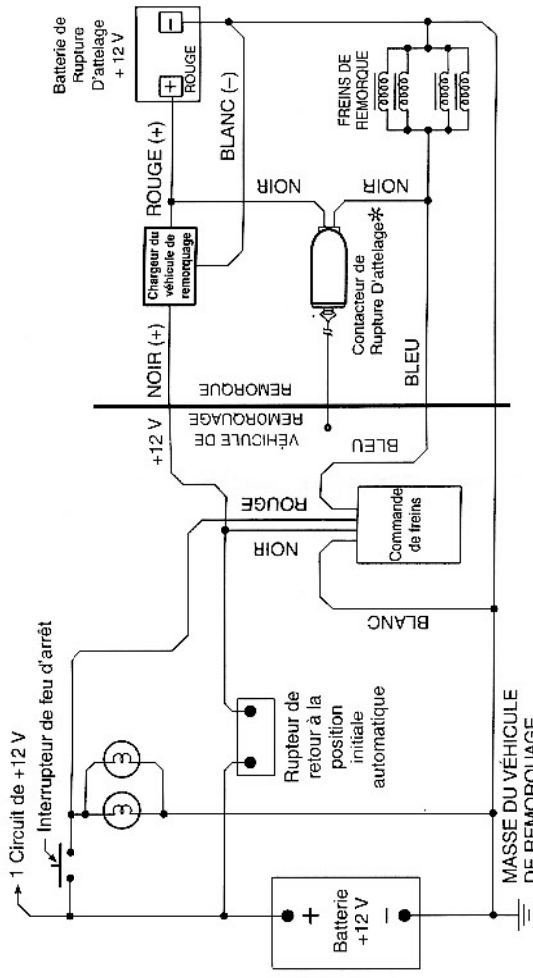
Pour une durée utile optimale de la batterie, les conditions suivantes doivent être respectées:

1. Évitez une surcharge ou une perte de charge. Cette condition constitue la pire ennemie des batteries d'accumulateur au plomb.
2. Les batteries ne doivent pas être entreposées dans un état de perte de charge ou à une température ambiante élevée.
3. N'exposez pas les batteries à la chaleur! La durée utile diminue considérablement à une température ambiante supérieure à 30°C (86°F).
4. En raison des caractéristiques de cette batterie, la batterie doit être rechargée après un entreposage de six à neuf mois.
5. Chargez la batterie à la vitesse appropriée. Le courant ne doit pas dépasser 1,2 A.
6. Assurez une circulation d'air suffisante au moment de charger une batterie. Ne chargez pas une batterie dans un autre contenant que le bac d'accumulateur fourni.
7. **ATTENTION** Ne placez pas les batteries à proximité d'objets pouvant produire des étincelles ou des flammes.
8. N'exposez pas le bac d'accumulateur à des solvants organiques ou à des adhésifs.
9. **ATTENTION** N'essayez pas de démonter les batteries. Un contact avec de l'acide sulfurique risque de vous blesser.
10. **ATTENTION** Fixez bien les batteries et prenez les dispositions nécessaires pour amortir les chocs s'il y a une possibilité de chocs ou de vibrations.
11. **AVERTISSEMENT** Ne jetez pas les batteries dans le feu, en raison de leur fabrication, les batteries risquent de se fendre ou d'exploser.

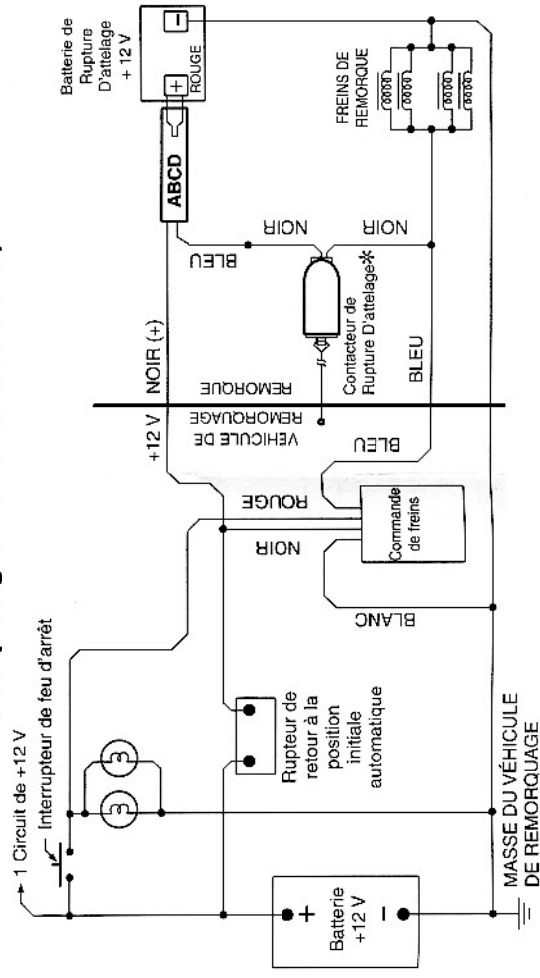
Tableau de données sur les batteries

- 12 V
- 4 Ah – courant de décharge max. 20 h, vitesse = 225mA.
- 5 Ah – courant de décharge max. 20 h, vitesse = 250mA.
- Courant de décharge maximum = 40 A.
- Le courant de charge maximum ne doit pas dépasser 1,2 A.
- Longueur = 3,54 po, largeur = 2,76 po, hauteur = 4,13 po, Poids = 3,8 lb.
- **Bornes** : Patte de fixation : 0,187 po sur 0,032 po.
- **Durée utile** : Dans des conditions de fonctionnement normales, 4-5 ans pour des applications de secours ou 200-1000 cycles de charges et perte de charge selon l'importance de la perte de charge et la vitesse de charge.

CHARGEUR RAPIDE DE MAINTENANCE EN DEUX ÉTAPES À HAUTE PUISSANCE

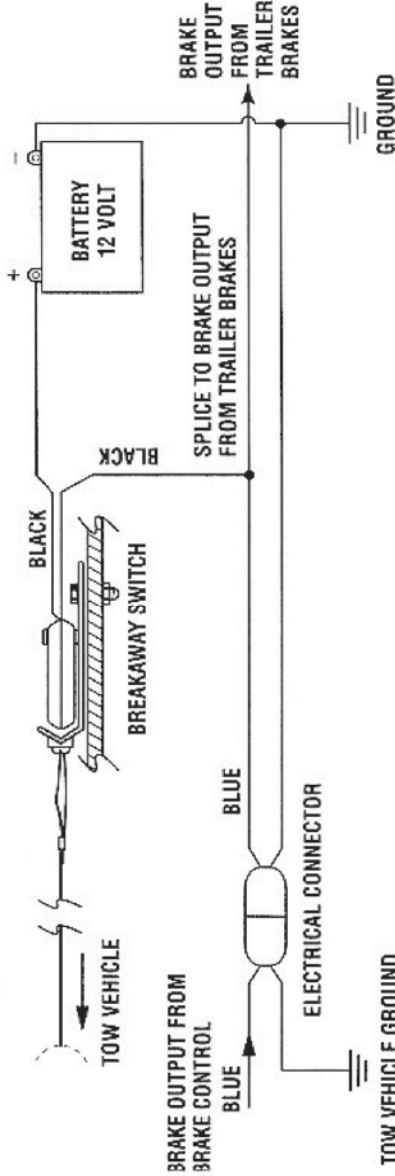


ABCD (Chargeur accéléré de batterie)



* Reportez-vous aux Instructions relatives au montage de l'interrupteur de dérive pour la totalité du mode d'emploi et des mises en garde.

BREAKAWAY SWITCH INSTALLATION INSTRUCTIONS



READ THIS FIRST:

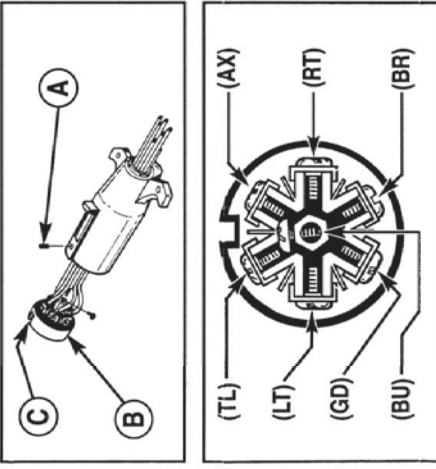
Read and follow all instructions carefully before installing or operating the Breakaway Switch. Keep these instructions for future reference.

Important Facts to Remember

1. **ATTENTION INSTALLER:** Please give this sheet to consumer upon completion of installation.
2. **SAFETY ITEM:** Solder all wire connections.
3. Check condition of battery prior to each trip.
4. **WARNING** Disconnect trailer plug before testing breakaway unit. Failure to do so will result in severe damage to electronic brake control.
5. **WARNING** Check your breakaway system periodically to insure that wiring and connections are secure. A short or an open circuit can result in a no-brake condition.
6. For optimal performance, it is recommended that breakaway devices be replaced every 3-5 years.
7. For Technical Assistance and Warranty Information call: 1-888-785-5832 or www.tekonsha.com

Installation Guide

1. Mount Battery Case securely to frame, jack post or other suitable location on trailer with Breakaway Switch Cable towards tow vehicle.
2. **WARNING** Switch location should be selected to ensure unobstructed line of pull in event of vehicle separation.
3. Bolt breakaway switch bracket to frame of trailer or battery case bracket using 1/4" bolt and lock nut or (2) 1/4" jam nuts. (Bolt and nuts not included in kit.)
4. **WARNING** Do not over tighten bolt. Switch must be able to pivot.
5. Check and install battery.
6. Wire per schematic. Properly insulate all connections.
7. Attaching to tow vehicle: Attach Breakaway Switch Cable to tow vehicle frame being certain the cable does not drag on the ground and no strain or restriction is placed on the cable.
8. **WARNING** Do not hook cable to safety chain loop or hitch ball.



1. Loosen the set screw (A) and remove the terminal assembly (B) from housing. Route wiring through housing. Strip wires 1/4" and tightly secure them to the terminal assembly. It is important to attach wires to the terminal assembly in the same positions as found on the vehicle side 7-way socket. Leave 18" of slack between tow vehicle and trailer to allow trailer to turn. Align terminal assembly/keyway (C) with housing key and insert assembly into housing. Tighten set screw.
2. Plug trailer into vehicle and test all functions.

NOTE: Locate wires on vehicle by function only. Color coding is not standard with all manufacturers.

WIRE IDENTIFICATION

(GD) Attach to Ground
(TL) Tail / Park
(LT) Left Turn
(RT) Right Turn
(AX) Auxiliary
(EB) Electric Brake
(BU) Reverse

1. Dévisser la vis de pression (A) et enlever l'ensemble de bornes (B) du boîtier. Faire passer les fils dans le boîtier. Dénuder les fils sur une longueur de 6 mm (1/4 po) et les fixer solidement à l'ensemble de bornes. Il est important de fixer les fils à l'ensemble de borne à la même position que les fils correspondants de la douille à 7 voies du côté véhicule. Laisser un jeu de 45 cm (18 po) de entre le véhicule de remorquage et la remorque pour permettre à celle-ci d'effectuer les virages. Faire coïncider la rainure de l'ensemble de bornes (C) avec la clavette du boîtier et insérer l'ensemble dans le boîtier. Serrer la vis de pression.
2. Brancher le connecteur de la remorque à celui du véhicule et vérifier toutes les fonctions.

REMARQUE : Identifier l'emplacement des fils du véhicule uniquement selon leur fonction. Le code de couleur peut varier d'un constructeur à l'autre.

IDENTIFICACION DES FILS

(GD) Masse
(TL) Feu Arrière
(LT) Clignotant Gauche
(RT) Clignotant Droit
(AX) Auxiliaire
(EB) Electronique de frein
(BU) Recul

Breakaway Battery Charger Installation Instructions for: ABCD* (*Accelerated Battery Charging Device) TOW CHARGER

12 Volt Lead-Acid Battery

READ THIS FIRST:

Check condition of battery prior to installation and prior to each trip.

1. Remove Charger and Battery from the battery case.
2. Mount battery case securely to frame, jack post or other suitable location on trailer.
3. Bolt Breakaway Switch* to frame of trailer or battery case bracket.
4. Install battery and charger into the battery case. Feed wires out the back, then close the top.
5. Wire per schematic diagram. Properly insulate all connections.
6. For Technical Assistance and Warranty Information call: 1-888-785-5832 or www.tekonsha.com

Important Facts to Remember

1. **⚠** Improper installation of the breakaway battery will destroy the brake control. The negative (-) terminal must attach to ground and positive (+) terminal must attach to the breakaway switch.
2. **⚠** Check your Breakaway System* periodically to insure that wiring and connections are secure. A short or an open circuit can result in a no-brake condition.
3. If excessive discharging of the breakaway battery occurs, check battery and recharge using a Heavy Duty Two Stage/Maintenance Charger. If using a commercial (AC to DC) make certain the 12 volt charge is limited to 1.2 amps or less.
4. If the secondary battery needs charging, current will be drawn from the tow vehicle's battery at anytime the tow vehicle is connected to the trailer. The most current which will be drawn is 1.2 amps.
5. To only charge the breakaway battery when vehicle is running, a battery isolator may be installed in the 12 volt supply line (BLACK wire for tow charger).

12 Volt Sealed Lead-Acid Battery

To maximize the life of the battery the following conditions should be met:

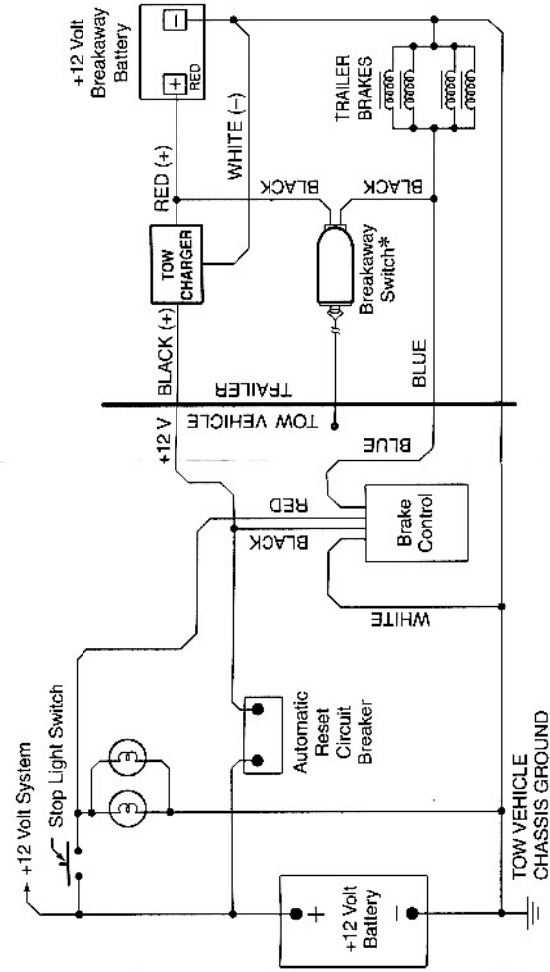
1. Avoid over or undercharge. This is the single worst enemy of lead-acid batteries.
2. Batteries should not be stored in a discharged state or at elevated ambient temperatures.
3. Avoid exposing batteries to heat! Service life is shortened considerably at ambient above 30°C (86°F).
4. Due to the characteristics of this battery, after six to nine months of storage, the battery should be recharged.
5. Charge the battery at the proper rate. Current should be limited to 1.2 amps or less.
6. Provide adequate air circulation when charging battery. Do not charge battery in any other container besides the supplied battery box.
7. **⚠** Do not place batteries in close proximity to objects which can produce sparks or flames.
8. Do not expose battery case to organic solvents or adhesives.
9. **⚠** Do not attempt to disassemble batteries. Contact with sulfuric acid may cause harm.
10. **⚠** Fasten batteries tightly and make provisions for shock absorption if exposure to shock or vibration is likely.
11. **⚠** Do not throw batteries into fire; batteries so disposed may rupture or explode.

Battery Data Chart

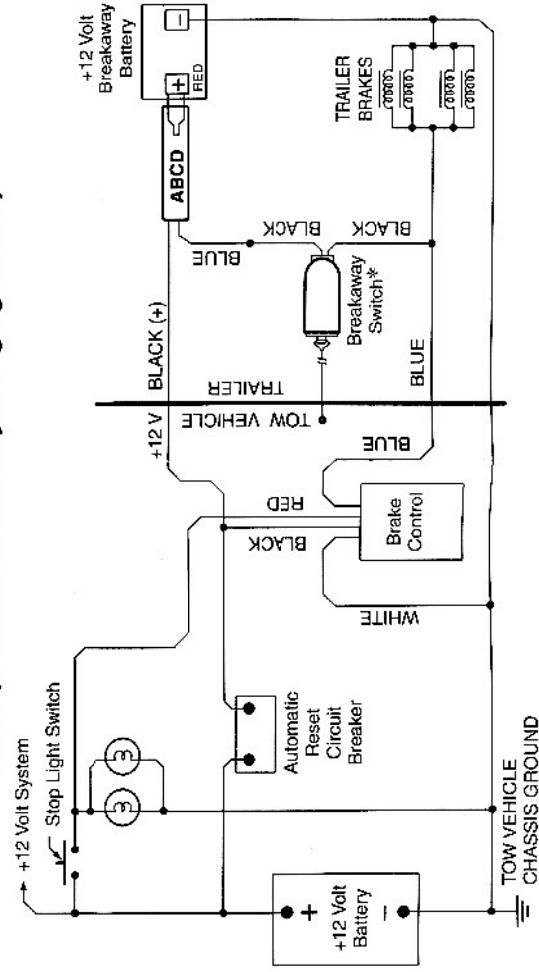
- 12 VOLT
- 4 amp/hr – max discharge current 20 hr. rate = 225 mA
- 5 amp/hr – max discharge current 20 hr. rate = 250 mA
- Maximum Discharge Current = 40 amps
- Maximum charge current must be limited to 1.2 amps
- Length = 3.54" Width = 2.76" Height = 4.13"
- Weight = 3.8 lbs
- Terminals: Fasten Tab .187" x .032"
- Service Life:

Under normal operating conditions, 4-5 years in standby applications or 200-1000 charge/discharge cycles depending upon depth of discharge and rate of charge.

HEAVY DUTY QUICK/MAINTENANCE TWO STAGE CHARGER



ABCD (Accelerated Battery Charging Device)



* Refer to Breakaway Switch Installation Instructions for complete operating instructions and cautionary statements.

Garantie du distributeur

HONDA CANADA INC., située au 715 Milner Avenue, Scarborough, Ontario, pour et au nom de Honda Motor Co. Ltd., Tokyo, Japon, offre la garantie suivante sur chaque moteur à toutes fins neuf fabriqué par Honda Motor Co. Ltd., Japon, distribué au Canada par Honda Canada Inc., et vendu en tant que pièce d'origine d'un équipement lorsqu'un tel équipement est fabriqué au Canada. Aux fins des présentes, «Honda» signifie Honda Canada Inc. etc/ou Honda Motor Co. Ltd., selon le contexte.

HONDA GARANTIT QUE chaque moteur à toutes fins neuf Honda est exempt de défaut de fabrication et de vice de main-d'oeuvre dans des conditions normales d'utilisation et d'entretien, pendant la période garantie pertinente énoncée ci-dessous. Si un moteur à toutes fins Honda s'avère défectueux avant l'échéance de la période de garantie, Honda réparera ou remplacera les pièces nécessaires par des pièces Honda neuves ou leur équivalent, sans frais de la part du consommateur, pièces et main-d'oeuvre comprises (à l'exception des frais de main-d'oeuvre relatives à un accessoire), sous réserve que de telles déficiences soient attribuées par Honda à des défauts de fabrication ou à des vices de main-d'oeuvre.

PÉRIODE DE GARANTIE

La couverture de la garantie entre en vigueur à la date de vente originale ou lorsque l'unité est mise en service en tant que modèle de démonstration.

MODÈLE	UTILISATION NON COMMERCIALE	UTILISATION COMMERCIALE	LOCATION/	CONCESSION
SÉRIE G / GV (G100)	12 MOIS	12 MOIS	12 MOIS	3 MOIS
GX / GXV (TOUS) (EXCEPTÉ CEUX DE L'ARTICLE 1)	24 MOIS	24 MOIS	24 MOIS	3 MOIS
(1) GX22, GX31, GXH50 GXV50	24 MOIS	12 MOIS	3 MOIS	3 MOIS
GC AND GCV	24 MOIS	3 MOIS	3 MOIS	AUCUNE

NOTA : UTILISATION PAR UNE CONCESSION SE RAPPORTE À GO KART, ETC.

CETTE GARANTIE S'APPLIQUE :

- à tout moteur à toutes fins Honda acheté au Canada d'un concessionnaire ou d'un distributeur autorisé de moteurs à toutes fins Honda ;
- à toute pièce installée à l'usine (à l'exception des pièces sujettes à un entretien régulier dont il est mentionné dans la section intitulée «CETTE GARANTIE NE S'APPLIQUE PAS», et ;
- à tout moteur à toutes fins sur lequel les services d'entretien périodiques ont été effectués, tel que prescrit dans le Manuel du propriétaire.

CETTE GARANTIE NE S'APPLIQUE PAS :

- aux réparations requises suite aux collisions, accidents, chocs de tout objet, course, usage abusif ou manque d'entretien ;
- aux réparations rendues nécessaires parce que l'installation ou la réparation des dispositifs, pièces ou accessoires ont été effectuées par une personne autre que le fabricant de l'équipement d'origine ou qu'un concessionnaire autorisé de produits mécaniques Honda ;
- à un moteur à toutes fins qui a été modifié, altéré, démonté ou transformé ;
- aux services d'entretien réguliers, y compris le serrage des boulons, écrous et raccords, la mise au point du moteur et le remplacement de pièces requises dans le cadre de l'entretien normal telles que filtres, bougies et fils, fusibles, courroies, lubrifiant et toutes les pièces sujettes à l'usure normale.

OBLIGATION DU PROPRIÉTAIRE

Afin de maintenir la validité de cette GARANTIE DU DISTRIBUTEUR, les services d'entretien requis tels qu'énoncés dans le Manuel du propriétaire doivent être effectués aux intervalles appropriés et les reçus détaillés et registres doivent être gardés en dossiers.

COMMENT BÉNÉFICIER DE CETTE GARANTIE

Vous devez apporter votre moteur à toutes fins Honda, à vos frais, pendant les heures normales de travail, chez le concessionnaire autorisé de produits mécaniques Honda où vous avez acheté ce produit ou chez le concessionnaire précisé par le fabricant de l'équipement propulsé par le moteur Honda. Si vous ne pouvez pas obtenir le service prescrit par la garantie ou en êtes insatisfait, prenez les mesures suivantes : communiquez d'abord avec le propriétaire de la concession concernée ; cela devrait suffire pour résoudre le problème. Si, toutefois, vous désirez de l'aide additionnelle, veuillez écrire au bureau Honda Canada Inc. de votre région à l'attention du Service des relations avec la clientèle aux adresses suivantes :

HONDA CANADA INC.
715 MILNER AVENUE, TORONTO, ON M1B 2K8

TELEPHONE
SANS FRAIS: 1-888-946-6329

FAX
SANS FRAIS: 1-877-939-0909
SECTEUR DE TORONTO: (416) 287-4776

GARANTIE DES PIÈCES DE RECHANGE

Les pièces de rechange neuves d'origine Honda, vendues à un consommateur et installées par un concessionnaire autorisé de produits mécaniques Honda, non couvertes aux termes de la GARANTIE DU DISTRIBUTEUR sont garanties pour une période d'un (1) an à compter de la date d'achat dans le cas de l'utilisation normale ou de trois (3) mois dans le cas de l'utilisation commerciale/la location ou dans une concession, sous réserve que cette garantie de pièces de rechange ne s'applique pas aux pièces de rechange modifiées, utilisées ou installées sur un produit mécanique pour lequel lesdites pièces de rechange n'étaient pas conçues. Les composantes électriques qui ne sont pas installées par le concessionnaire (vendues au comptoir) ne sont pas couvertes par une garantie.

EXCLUSION DE TOUTE AUTRE GARANTIE

La GARANTIE DU DISTRIBUTEUR est la seule et unique garantie écrite offerte par Honda sur les moteurs à toutes fins Honda. Aucun concessionnaire, agent ou employé n'est autorisé à prolonger ou augmenter cette garantie au nom de Honda par toute déclaration écrite ou verbale ou toute publicité.

DÉNÉGATION DE RESPONSABILITÉ

Dans la mesure autorisée par la loi, Honda se dégage de toute responsabilité découlant des pertes de temps ou d'utilisation du moteur à toutes fins, des coûts de transport ou de remorquage ou de tout autre dommage imprévu, direct ou consécutif, d'inconvénient ou de perte de revenus.

AVIS AU CONSOMMATEUR

Les stipulations contenues dans ces garanties écrites n'ont pas pour objet de limiter, modifier, annuler, nier ou exclure toute garantie énoncée dans «The Consumer Products Warranties Act, 1977» (Saskatchewan), «The Consumer Product Warranty and Liability Act» (Nouveau-Brunswick) et la «Loi sur la protection du consommateur» (Québec) ou toute autre loi provinciale ou fédérale similaire.



Distributor's Warranty

HONDA CANADA INC., 715 Milner Avenue, Toronto, Ontario for and on behalf of Honda Motor Co. Ltd., Tokyo, Japan, gives the following written warranty on each new General Purpose Engine manufactured by Honda Motor Co. Ltd., Japan, distributed in Canada by Honda Canada Inc. and sold as part of the original equipment of machinery or equipment when such machinery or equipment is manufactured in Canada. Whenever used herein, the word "Honda" refers to Honda Canada Inc. and/or Honda Motor Co. Ltd. as appropriate from the context.

HONDA WARRANTS THAT each new Honda General Purpose Engine will be free, under normal use and maintenance, from any defects in material or workmanship for the relevant warranty period set forth below. If any defects should be found in a Honda General Purpose Engine within the relevant warranty period, necessary repairs and replacements with a new part or the Honda equivalent shall be made at no cost to the consumer for parts and labour (except for labour charges due to the presence of an attachment), when Honda acknowledges that such defects are attributable to faulty material or workmanship at the time of manufacture.

WARRANTY PERIOD

Warranty coverage commences from the original date of sale or when the unit is first put into use as a demonstrator.

MODEL	NON-COMMERCIAL	COMMERCIAL	RENTAL	CONCESSION
G / GV SERIES (G100)	12 MONTHS	12 MONTHS	12 MONTHS	3 MONTHS
GX / GXV (ALL) (EXCEPT AS NOTED UNDER 1)	24 MONTHS	24 MONTHS	24 MONTHS	3 MONTHS
(1) GX22, GX31, GXH50, GXV50	24 MONTHS	12 MONTHS	3 MONTHS	3 MONTHS
GC AND GCV	24 MONTHS	3 MONTHS	3 MONTHS	NONE

NOTE: CONCESSION USE REFERS TO GO KARTS ETC.

THIS WARRANTY COVERS

- Any Honda General Purpose Engine purchased from a Honda general purpose engine dealer or distributor authorized to sell that product in Canada.
- Any factory installed part (except normal maintenance parts referred to in "THIS WARRANTY DOES NOT COVER"); and
- Any General Purpose Engine on which required maintenance services have been performed as prescribed in the Owner's Manual.

THIS WARRANTY DOES NOT COVER

- Any repairs required as a result of collision, accident, striking any object, racing, misuse or lack of required maintenance.
- Any repairs required as a result of any attachments, parts or devices installed by or repairs done by a party other than the Original Equipment Manufacturer or an authorized Honda Power Products dealer.
- Any Honda General Purpose Engine modified, altered, disassembled or remodelled.
- Normal maintenance services, including tightening of nuts, bolts and fittings and engine tune-up and the replacement of parts made in connection with normal maintenance services including filters, spark plugs and wires, fuses, belts, lubricants and other expendables susceptible to natural wear.

THE OWNER'S OBLIGATION

In order to maintain the validity of this DISTRIBUTOR'S WARRANTY, the required maintenance services as set forth in the Owner's Manual must be performed at the proper intervals and detailed receipts and records retained as proof.

TO OBTAIN WARRANTY SERVICE

You must take your Honda General Purpose Engine, at your expense, during normal service hours, to the authorized Honda Power Products dealer or the dealer designated by the manufacturer of the machinery or equipment powered by the Honda engine. If you are unable to obtain or are dissatisfied with the warranty service you receive, first contact the owner of the dealership involved; this should resolve the problem. If you require further assistance, contact Honda Canada Inc., attention Customer Relations Department.

HONDA CANADA INC.

715 MILNER AVENUE, TORONTO, ON M1B 2K8

TELEPHONE

FAX

TOLL FREE: 1-888-946-6329

TOLL FREE:

1-877-939-0909

TORONTO AREA:

(416) 287-4776

REPLACEMENT PARTS WARRANTY

New genuine Honda replacement parts sold to a consumer or installed by an authorized Honda power equipment dealer which are not covered by the DISTRIBUTOR'S WARRANTY are warranted for a period of one year from date of purchase for normal use, or 3 months for rental or concession use provided, however, that this Replacement Parts Warranty does not apply to any replacement parts modified, used with, or installed on a power product for which the replacement parts were not intended. Electrical components that are not installed by the dealer (sold over the counter) are not covered by warranty.

ENTIRE WRITTEN WARRANTY

This DISTRIBUTOR'S WARRANTY is the only and the entire written warranty given by Honda for Honda General Purpose Engines. No dealer or his agent or employee is authorized to extend or enlarge on these warranties on behalf of Honda by any written or verbal statement or advertisement.

DISCLAIMER

To the extent the law permits, Honda disclaims any responsibility for loss of time or use of the General Purpose Engine, transportation or towing costs or any other indirect, incidental or consequential damage, inconvenience or commercial loss.

NOTICE TO CONSUMER

The provisions contained in these written warranties are not intended to limit, modify, take away from, disclaim or exclude any warranties set forth in or the operation of The Consumer Products Warranties Act, 1977 (Saskatchewan), The Consumer Product Warranty and Liability Act (New Brunswick), The Consumer Protection Act (Quebec), or any other similar provincial or federal legislation.

