



● Manuel de l'utilisateur
● Manuel de pièces

Operator's manual ●
Parts manual ●

Pulvérisateur Utilitaire

Utility sprayer

Modèle ● Model

PM5G12V
PM5G12V

PM5G12V/150
PM5G12V150



MS Gregson inc.

4300 Vachon
Drummondville
Qc, Canada, J2B 6V4

Tel. 819-474-1910
Fax 819-474-5317
info@msgregson.com
www.msgregson.com

LISTE DES RUBRIQUES

INTRODUCTION

GARANTIE

REMISAGE POUR L'HIVER
ET / OU TRANSPORT PAR
TEMPS FROID (GEL)

SCHÉMA D'ASSEMBLAGE

SCHÉMAS ET LISTES DES
COMPOSANTES

VUES EXPLOSÉES DES COMPOSANTES

LIST OF CONTENTS

INTRODUCTION

WARRANTY

WINTERIZATION AND / OR
COLD TEMPERATURE
TRANSPORTATION (FREEZING)

DRAWING ASSEMBLY

DRAWINGS AND
COMPONENTS LISTS

PARTS BREAK DOWN

INTRODUCTION

Merci d'avoir choisi un produit de qualité de **MS Gregson inc.** Nous sommes heureux de vous compter parmi les propriétaires satisfaits de nos pulvérisateurs.

Plusieurs années de recherche ont mené au développement de cette série de modèles et seulement des pièces et matériaux de qualité sont utilisés. Chaque machine est soigneusement testée et inspectée avant de quitter notre usine pour vous assurer des années de performance.

Pour une performance continue, souvenez-vous que cette machine représente un important investissement de votre part mais, bien entretenue, elle vous retournera votre investissement plus d'une fois. Comme pour tous les équipements mécaniques, votre machine requiert une installation adéquate, une bonne opération et l'entretien spécifié dans ce manuel.

Veuillez lire ce manuel très attentivement et au complet avant d'installer et d'opérer votre machine. Examinez votre machine, ses accessoires et la caisse d'emballage pour noter tout dommage ou pièce manquante. Rapportez rapidement au transporteur toute réclamation pour perte ou dommage.

POLITIQUE DE GARANTIE MS GREGSON

GARANTIE LIMITÉE

Les machines fabriqués par **MS Gregson inc.** sont garantis, à l'acheteur initial au détail, comme étant exempts de vices de matériaux ou de fabrication pour les délais spécifiés ci-dessous. Les conditions d'utilisation normale conformes aux instructions décrites dans le manuel de l'utilisateur s'appliquent. Cette garantie limitée est sujette aux exclusions ci-dessous énumérées. Elle est calculée à partir de la date de livraison à l'acheteur initial et s'applique aux composantes originales seulement. Les pièces remplacées sous cette garantie jouissent du délai restant de la garantie pour les composantes correspondantes.

GARANTIE DE 1 AN SUR LES PIÈCES, 1 AN SUR LA MAIN-D'OEUVRE

Les composantes, excluant les accessoires mentionnés ci-dessous et les items d'entretien courant mentionnés ci-dessous, sont couvertes par une garantie de 1 an sur les pièces et la main-d'oeuvre.

GARANTIE OFFERTE PAR D'AUTRES MANUFACTURIERS

Les moteurs électriques ou à essence, batteries, pneus, jantes, contrôleur de taux ou autres items dont le fabricant offre directement une garantie, sont réparés dans un centre de service autorisé du fabricant correspondant. **MS Gregson inc.** ne peut offrir de garantie sur ces items.

EXCLUSIONS DE LA GARANTIE

INTRODUCTION

Thank you for having selected a quality **MS Gregson inc.** product. We are pleased to have you included among the many satisfied owners of our sprayers.

Years of research have brought into the development of these fine products and only top quality components and materials are used throughout. Every machine is carefully tested and inspected before leaving our plant to ensure you years of performance.

For a continuous performance, remember that this washer is a substantial investment for you, but properly cared and maintained it will return this investment many times. As with all mechanical equipment, your washer requires proper installation, proper operation and maintenance as specified in this manual.

Please read carefully the entire manual before installing and operating this machine. Examine machine, accessories and crate carefully for shipping damage or missing parts. Report promptly any shortages or damage claims to freight carrier.

MS GREGSON WARRANTY POLICY

LIMITED WARRANTY

The machines manufactured by **MS Gregson inc.** are warranted, to the original purchaser, to be free from defects in materials and workmanship for the periods specified below. Normal use conditions, according to the instructions in the operator's manual, apply. This limited warranty is subject to the exclusions listed below, is calculated from the date of delivery to the original purchaser, and applies to the original components only. Parts replaced under this warranty will assume the remainder of the corresponding part's warranty period.

1 YEAR PARTS, 1 YEAR LABOUR WARRANTY

The components, excluding accessories listed below and normal wear items listed below, are warranted for 1 year on parts and labour.

WARRANTY PROVIDED BY OTHER MANUFACTURERS

Motors, engines, batteries, wheels, rims, rate controller or other items which are warranted by their respective manufacturers, are serviced through these manufacturer's local authorized service centres. **MS Gregson inc.** cannot provide warranty on these items.

EXCLUSIONS OF WARRANTY

- Ajustements de routine et articles d'entretien courant tels que lubrifiants, courroies, boyaux, joints toriques, tamis de filtre, fusibles, systèmes d'étanchéité de pistolets.
- Réparations requises suite à une collision, un accident, un choc, un abus, des modifications apportées à l'équipement sans autorisation, une installation inadéquate, un mauvais entretien, une utilisation contraire aux directives fournies dans ce manuel ou au bon sens commun.
- Réparations requises suite au gel ou à l'exposition à des produits corrosifs.
- Réparation requises suite à des fluctuations de tension électrique d'alimentation.
- Réparations requises suite à une alimentation insuffisante en eau ou à une eau de mauvaise qualité.
- Dommages aux cultures dû à un mauvais calibrage ou usage de l'équipement.
- Dommages aux cultures ou déversement dû à un bris de composante et/ou un accident.
- Frais résultant de l'arrêt de l'unité durant une réparation ou pour toute autre raison.
- Frais de transport et/ou de déplacement.

- Routine adjustments and normal maintenance items such as lubricants, belts, hoses, O-rings, filter screens, fuses, gun seal kits.
- Repairs required as a result of collision, accident, bumping, misuse, modifications made to the equipment without authorization, incorrect installation, lack of required maintenance, use contrary to the instructions included in this manual or to the common sense.
- Repairs required as a result of freezing or exposure to corrosive products.
- Repairs required as a result of voltage fluctuations of the electric supply.
- Repairs required as a result of insufficient water supply or poor quality water.
- Damage to crop due to wrong calibration or incorrect use of the equipment.
- Damage to crop or spill due to components failure and/or accident.
- Additional charge resulting from paralyzation and repair of the equipment.
- Transportation and/or travelling.

EXÉCUTION DE RÉPARATION PENDANT LA PÉRIODE DE GARANTIE

Pour obtenir le service de garantie sur des pièces garanties par **MS Gregson inc.** pendant la période de garantie, vous devez montrer à votre concessionnaire une preuve d'achat de votre équipement. Si l'équipement est installé de façon permanente, les réparations seront effectuées sur place par le concessionnaire. Pour obtenir le service de garantie sur les composantes garanties par d'autres fabricants, votre concessionnaire peut vous aider à obtenir ces services dans un centre local de service autorisé.

Le concessionnaire a la responsabilité d'effectuer les réparations couvertes pendant la durée de la garantie.

Ces réparations se feront à l'atelier du concessionnaire pour les équipements mobiles ou chez le client au choix du concessionnaire ; le client au détail a la responsabilité d'apporter son équipement chez son concessionnaire.

Les pièces changées sous garantie deviennent la propriété de **MS Gregson inc.**

LIMITE DE LA RESPONSABILITÉ

La responsabilité de **MS Gregson inc.** pour les dommages particuliers, accidentels ou consécutifs est expressément déniée. En aucun temps, la responsabilité de **MS Gregson inc.** ne peut excéder le prix d'achat du produit en question. LA PRÉSENTE GARANTIE TIENT LIEU DE TOUTE AUTRE GARANTIE, EXPLICITE OU IMPLICITE, Y COMPRIS TOUTE GARANTIE IMPLICITE D'ADAPTATION POUR UNE UTILISATION PARTICULIÈRE. **MS Gregson inc.** n'autorise aucune autre partie, incluant les concessionnaires **MS Gregson** autorisés, à faire toute représentation ou promesse au nom de **MS Gregson inc.** ou à modifier les termes, conditions ou limitations d'aucune façon. Il est de la responsabilité de l'acheteur de s'assurer que

EXECUTION OF REPAIRS WITHIN THE WARRANTY PERIOD

In order to obtain warranty service on items warranted by **MS Gregson inc.** within the warranty period, you must show to your dealer a proof of purchase. If the equipment is permanently installed, repairs will be carried out on the spot by the dealer. For warranty service on components warranted by other manufacturers, your authorized **MS Gregson** dealer can help you obtain warranty service through these manufacturers' local authorized service centres. The dealer has the responsibility to carry out repairs within the warranty period.

Repairs will be done at the dealer's repair-shop for mobile equipments (or at your site upon dealer choice); the purchaser has the responsibility to bring his equipment to his dealer's repair-shop.

The parts changed under warranty become the property of **MS Gregson inc.**

LIMITATION OF LIABILITY

MS Gregson inc. liability for special, incidental, or consequential damages is expressly disclaimed. In no event shall **MS Gregson inc.** liability exceed the purchase price of the product in question. THE WARRANTY CONTAINED HEREIN IS IN LIEU OF ALL OTHER WARRANTIES, EXPRESSED OR IMPLIED, INCLUDING ANY IMPLIED WARRANTY OF FITNESS FOR A PARTICULAR PURPOSE. **MS Gregson inc.** does not authorize any other party, including authorized **MS Gregson** dealers, to make any representation or promise on behalf of **MS Gregson inc.** or to modify the terms, conditions, or limitations in any way. It is the buyer's responsibility to ensure that the installation and use of **MS Gregson** products

l'installation et l'utilisation des produits **MS Gregson** respectent les codes locaux. Bien que **MS Gregson inc.** tente de s'assurer que ses produits rencontrent les codes nationaux, elle ne peut être responsable de la façon dont le client choisit d'installer ou d'utiliser le produit.

REMISAGE

Rincer et drainer le réservoir, la rampe, les tubes, les boyaux ainsi que la pompe.

Faire fonctionner l'unité en aspirant une solution d'antigel (prestone) de façon à ce qu'elle en soit complètement rempli (boyaux et pompe). **NOTE : ne pas utiliser de liquide lave-vitre.**

Enlever la base et le tamis du filtre.

Enlever le cadran à pression et remiser au chaud (ne supporte pas le gel).

S'assurer qu'il ne reste plus de liquide dans les filtres.

Avant de mettre à nouveau l'unité en marche, bien vider et laver le réservoir, les boyaux et la pompe.

conforms to local codes. While **MS Gregson inc.** attempts to assure that its products meet national codes, it cannot be responsible for how the customer chooses to use or install the product.

STORAGE

Rinse and drain the tank, the boom, the tubes, the hoses and the pump.

Operate the system by sucking an anti-freeze (prestone) solution through the hoses and the pump. **NOTE: Do not use windshield washer fluid.**

Take-off base and filter screen.

Take-off pressure gage and put it in a warm place (it does not support freezing).

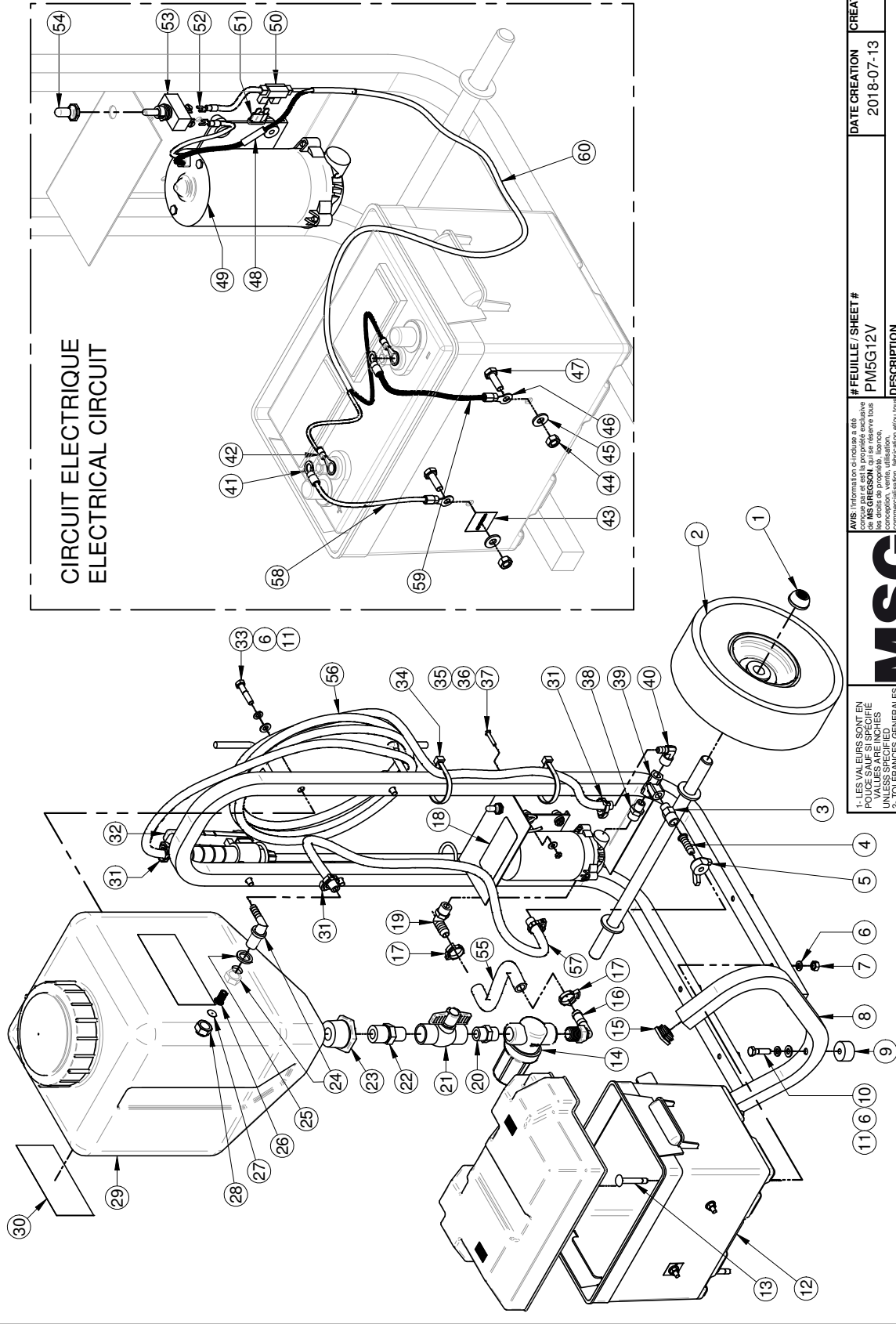
Make sure that no liquid is left into the filters.

Before starting the unit again, be sure that the tank, hoses and pump are well emptied and washed.

#	REF.	Q.	L"
55	LV-12K3150	1	6"
56	LV-38K3150	1	300"
57	LV-38K3150	1	30"
58	BE-121R	1	12"
59	BE-121N	1	12"
60	BE-162PVC	1	36"
61	AU-1251	1	28"

#	REF.	Q.
48	DO-761232	1
49	SH-8000342250	1
50	AU-11612	1
51	AU-ATC10	1
52	GR-832332	2
53	AU-PP2X464	1
54	AU-PPM1030	1

#	REF.	Q.
1	AU-16605	2
2	CA-4004OF	2
3	JB-CP8028NYB	1
4	JB-8400406NY	1
5	JB-18032ANVB	1
6	BT-LW516	9
7	BT-N516	4
8	MS-CAR5G	1
9	AU-E3017	1
10	BT-M835	1
11	BT-FW516	5
12	DO-779129	1
13	BT-CAR5162	4
14	JB-12212PP50	1
15	AU-FCP161	2
16	JB-EL1212NY	1
17	SN-078008	2
18	AU-PNS3-G	1
19	JB-EL3812NY40	1
20	JB-M1200NY40	1
21	JB-33060334	1
22	JB-RMM0406NY	1
23	JB-RB11434NY	1
24	JB-8121NY406	1
25	MP-G40013	2
26	JB-8079PP50	1
27	JB-491635	1
28	JB-8027NY	1
29	AC-SP0005SQC5	1
30	AU-DECSLOGOA-G	2
31	SN-078006	4
32	JB-5080021AL406	1
33	BT-516112	4
34	AU-L141200M	5
35	BT-N1024	4
36	BT-FW316	4
37	BT-10241RS	4
38	JB-RMM0203NY40	1
39	JB-TT14NY40	1
40	JB-EMB0203BR	1
41	AU-RV58	2
42	DO-761022	2
43	AU-DECCR11	1
44	BT-N14	2
45	BT-FW14	2
46	GR-832505	2
47	BT-1434	2



1- LES VALEURS SONT EN POUCES SAUF SI SPECIFIE
 1- VALUES ARE INCHES UNLESS SPECIFIED OTHERWISE
 2- TOLERANCES GENERALES
 FRA.: ± 1/16"
 X.XX: ± 0.01"
 X.XXX: ± 0.005"



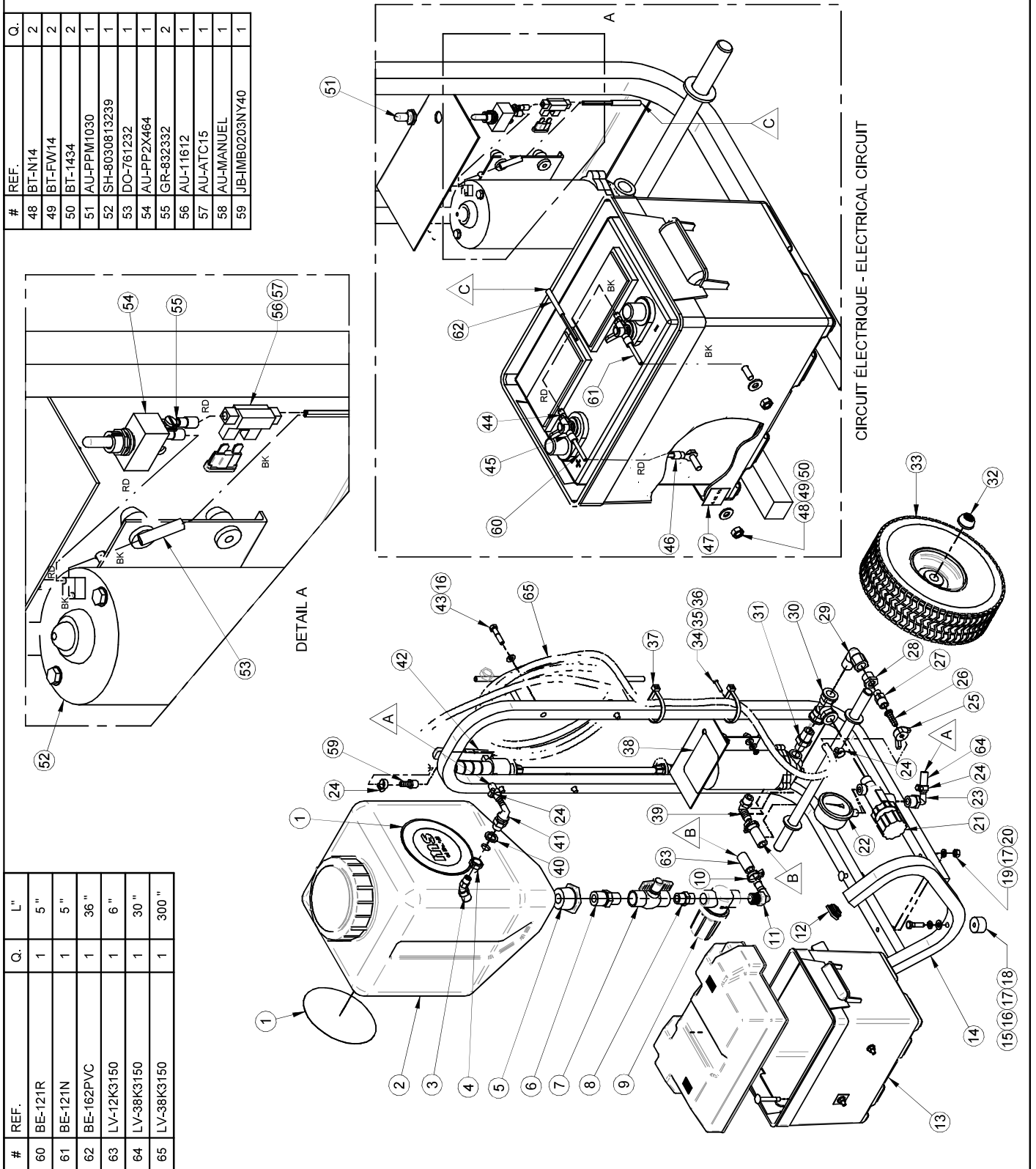
AVIS: l'information ci-dessus a été fournie par MSG GREGGSON et n'est pas une garantie, une déclaration ou une recommandation commerciale, fabrication et/ou tous droits de reproduction. Toute réimpression sans autorisation écrite de MSG GREGGSON, qui conserve à l'égard de sa propriété intellectuelle, ses droits de propriété, licence, brevet, droits de reproduction, etc. sont strictement interdits.
 MSG GREGGSON, qui conserve à l'égard de sa propriété intellectuelle, ses droits de propriété, licence, brevet, droits de reproduction, etc. sont strictement interdits.
 #FEUILLE / SHEET # PM5G12V
 #DESCRIPTION PM5G12V pulvérisateur portatif 20 l pompe 12 Vcc
 #DESSIN / DRAWING # PM5G12V

DATE CREATION	CREATEUR / CREATOR	REVISION DATE	PAGE
2018-07-13	allat/tp	2018-07-13	1 of 2
		REVISION PAR / BY	
		allat/tp	
		ECHELLE / SCALE	
		1:10	
		REVISION	
		5	

#	REF.	Q.	L"
60	BE-121R	1	5"
61	BE-121N	1	5"
62	BE-162PVC	1	36"
63	LV-12K3150	1	6"
64	LV-38K3150	1	30"
65	LV-38K3150	1	300"

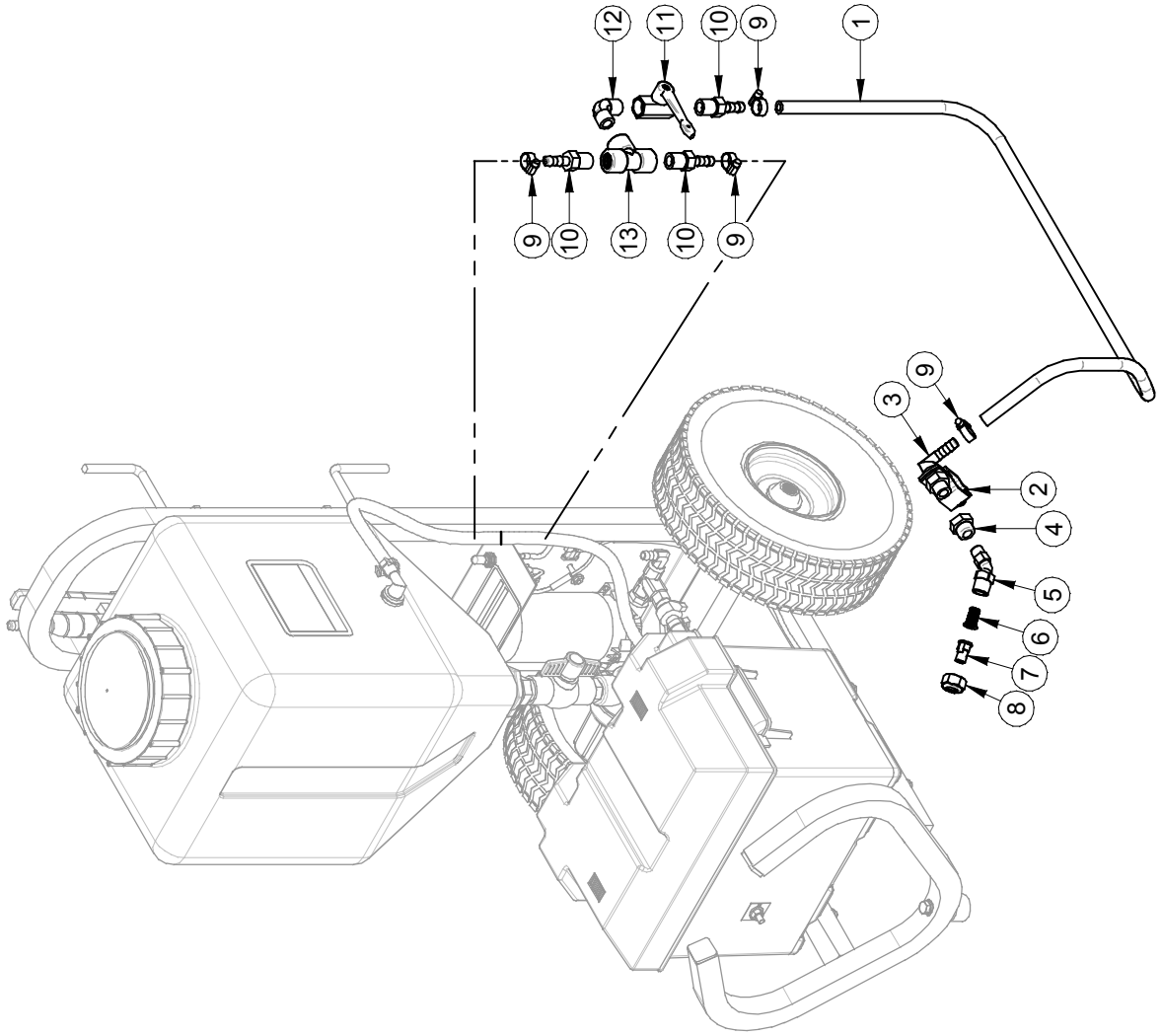
#	REF.	Q.
48	BT-N14	2
49	BT-FW14	2
50	BT-1434	2
51	AU-PPM1030	1
52	SH-8030813239	1
53	DO-761232	1
54	AU-PP2X464	1
55	GR-832332	2
56	AU-11612	1
57	AU-ATC15	1
58	AU-MANUEL	1
59	JB-IMB0203NY40	1

#	REF.	Q.
1	AU-DECMSLOGOAG	2
2	AC-SP0005SQC5	1
3	JB-2266914PBB	1
4	JB-467614NY	1
5	JB-RB11434NY	1
6	JB-RMM0406NY	1
7	JB-33060334	1
8	JB-M1200NY40	1
9	JB-12212PP50	1
10	SN-078008	2
11	JB-EL1212NY	1
12	AU-FCP161	2
13	DO-779129	1
14	MS-CAR5G	1
15	BT-M835	1
16	BT-FW516	5
17	BT-LW516	9
18	AU-E3017	1
19	BT-N516	4
20	BT-CAR5162	4
21	JB-23120A12PP	1
22	JB-025FF00300	1
23	JB-EL1238NY40	1
24	DA-MH4SS	4
25	JB-18032ANYB	1
26	JB-4251375	1
27	JB-CP8028NYB	1
28	JB-RB1214NY40	1
29	JB-SE12NY40	1
30	JB-TT12NY40	1
31	JB-RMM0304NY	1
32	AU-16605	2
33	CA-4004OF	2
34	BT-10241RS	4
35	BT-FW316	4
36	BT-N1024	4
37	AU-L141200M	5
38	AU-FNS3-G	1
39	JB-EL3812NY40	1
40	DA-WASHER	1
41	JB-8121NY406	1
42	JB-22670PP15VI	1
43	BT-516112	4
44	DO-761022	2
45	AU-RV58	2
46	GR-832505	2
47	AU-DECCR11	1

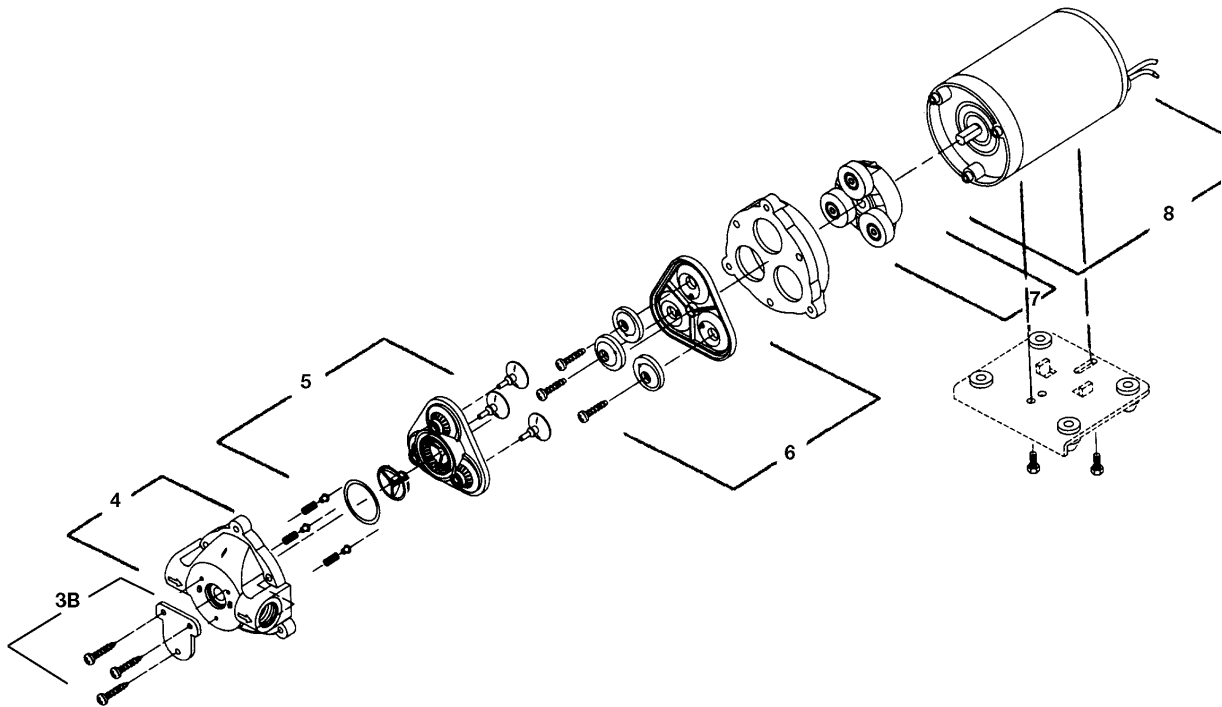


#	REF.	Q.	L"
1	LV-38K3150	1	42"

#	REF.	Q.
2	JB-AA11SQ1	1
3	JB-8121NY406	1
4	JB-467614NY	1
5	JB-2266914PBB	1
6	JB-8079PP50	1
7	JB-TFVP2	1
8	JB-8027NY	1
9	DA-MH4SS	4
10	JB-IMB0303NY	3
11	JB-036FFBT	1
12	AU-99C	1
13	JB-TT38NY	1
14*	AU-L5300M	8

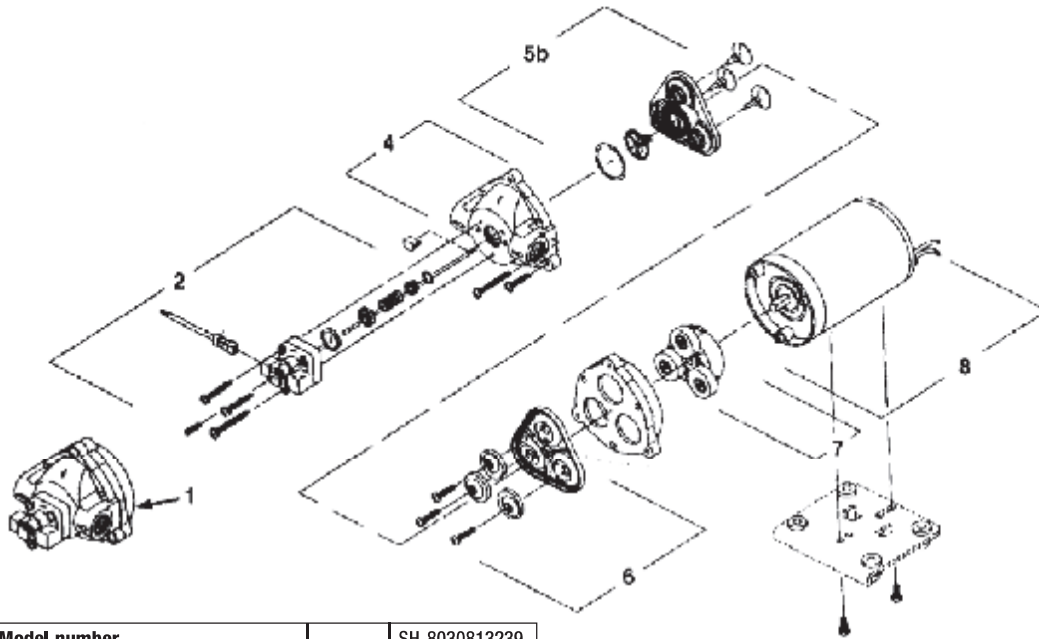


REF	NO	DESCRIPTION	Q
3B	SH-3018900	No control plate	1
	SH-121001	Screw	3
4	SH-9437900	Head housing	1
5	SH-9439109	Viton by-pass valve kit	1
6	SH-9439505	Viton diaphragm kit	1
7	SH-9338504	2.5 cam drive assy	1
8	SH-1111100	12V DC motor	1



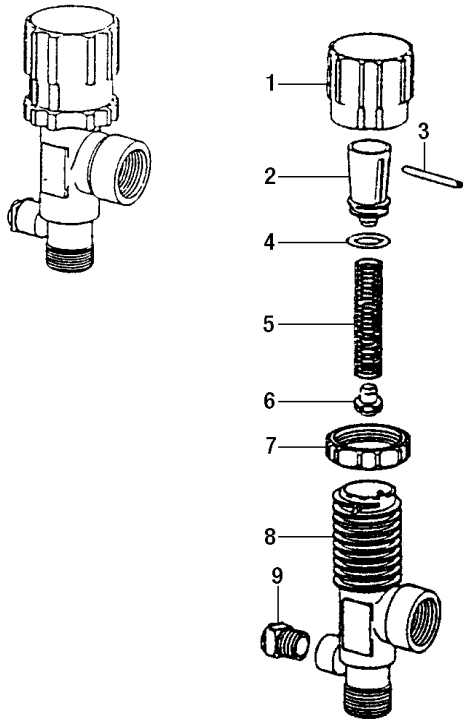
SPÉCIFICATIONS / SPECIFICATIONS

POMPE COMPLÈTE / PUMP ASSEMBLY		POMPE COMPLÈTE / PUMP ASSEMBLY	
Débit	1.2 gal US/min - 4.5l/min	Membrane	Viton
Flow rate	1.2 US GPM - 4.5 l/min	Diaphragm	Viton
Pression maximale	45 lb/po2	Valves	Viton
Maximum pressure	45 PSI	Valves	Viton
Contrôle	"By-pass" interne	Entrée-sortie	3/8" FPT
Control	Internal by-pass	Ports	3/8" FPT
Came	2.5 degrés	Température de liquide	170°F/77°C max.
Cam	2.5 degrees	Liquid temperature	170°F/77°C max.
Commutateur de pression	non	Auto-amorçage	jusqu'à 11 pi d'élévation
Pressure switch	none	Self-priming	Up to 11 ft vertical
Volt	12V DC	Pression max. d'entrée	30 lb/po2
Volt	12V DC	Max. inlet pressure	30 PSI
Ampérage	6.23 amp	Usage	Continu
Amperage	6.23 amp	Duty cycle	Continuous
Corps de pompe	Polypropylène	Poids	4.2 lb (1.9 kg)
Pump housing	Polypropylene	Weight	4.2 lb (1.9 kg)



Model number		SH-8030813239
Complete pump assembly	1	N/A
Switch assembly	2	SH-8437520
Upper housing	4	SH-9437901
Bypass/ non bypass valve assembly	5	SH-9439015
Diaphragm assembly	6	SH-9438532
Drive/ impeller assembly	7	N/A
Motor	8	SH-1122700

POMPE COMPLÈTE / PUMP ASSEMBLY	POMPE COMPLÈTE / PUMP ASSEMBLY
Débit1.5 gal US/min - 5.5 l/min	ValvesViton
Flow rate1.5 US GPM - 5.5 l/min	ValvesViton
Pression maximale150 lb/po ²	Entrée-sortie3/8" FNPT
Maximum pressure150 PSI	Ports3/8" FNPT
ContrôleCommutateur de pression	Température de liquide170°F / 77°C max.
ControlPressure switch	Liquid temperature170°F / 77°C max.
Came3.0 degrés	Auto-amorçagejusqu'à 8' d'élévation
Cam3.0 degrees	Self-primingUp to 8' vertical
Volt12V DC	Pression max. d'entrée30 lb/po ²
Volt12V DC	Max. inlet pressure30 PSI
Ampérage12 amp	UsageContinu
Amperage12 amp	Duty cycleContinuous
Corps de pompePolypropylène	Poids4.2 lb (1.9 kg)
Pump housingPolypropylene	Weight4.2 lb (1.9 kg)
MembraneSantoprene	
DiaphragmSantoprene	



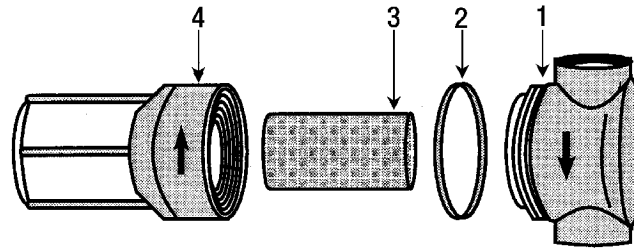
REF NO	DESCRIPTION	Q
1	JB-CP23122NY Adjusting cap, nylon (gray)	1
2	JB-CP23124PPB Spring retainer, polypropylene (black)	1
3	JB-CP23126302SS Retaining pin, type 302 s. steel	1
4	JB-CP771715EPR O-ring, EPDM rubber (std)	1
	JB-CP771715VI O-ring, Viton (opt.)	1
5	JB-CP23127302SS Spring, type 302 s. steel (std)	1
	JB-CP23127316SS Spring, type 316 s. steel (opt.)	1
6	JB-CP23125PPB Guide seat, polypropylene (black)	1
7	JB-CP23123PP Lock ring, polypropylene (gray)	1
8	JB-CP231281PPB Body, polypropylene (black) / JB-2312012PP	1
	JB-CP231211PPB Body, polypropylene (black) / JB-231203400	1
9	JB-840014NY 1/4 pipe plug, nylon	1

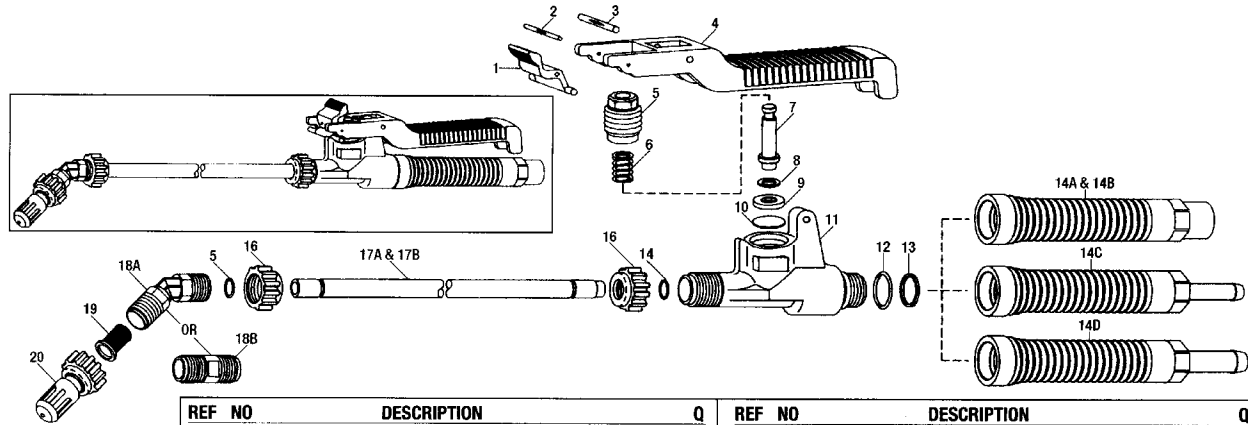
Pression max. :	150 lb/po ²
Max. pressure :	150 PSI

STRAINER ASSEMBLY	
N°	DESCRIPTION
JB-12212PP50	1/2" x 50 mesh
JB-12212PP100	1/2" x 100 mesh
JB-12212NYC200	1/2" x 200 mesh
JB-12234PP50	3/4" x 50 mesh
JB-12234PP100	3/4" x 100 mesh
JB-12234NYC200	3/4" x 200 mesh

REF N°	DESCRIPTION	Q	
1	JB-2317112PP	1/2" Strainer head	1
1	JB-2317134PP	3/4" Strainer head	1
2	JB-23173EPR	Rubber O-ring	1
2	JB-23173VI	Viton O-ring *	1
3	JB-CP231743304S	50 mesh filter	1
3	JB-CP231745304S	100 mesh filter	1
3	JB-CP231747304S	200 mesh filter	1
4	JB-23172PP	Filter bowl	1
4	JB-23172NYC	Filter bowl, clear	1

* = *Optionnel / Optional*





REF NO	DESCRIPTION	Q	REF NO	DESCRIPTION	Q
1	JB-CP22656NY Trigger lock, nylon (gray)	1	17A	JB-CP2266315FRP Extension tube 15" length, polyester (black) for JB-22670PP15	1
2	JB-CP22671IZP Groove pin, steel, zinc plated	1	17B	JB-CP226324PP Extension tube 24" length, polyester (black) for JB-22670PP24	1
3	JB-CP22672IZP Groove pin, steel, zinc plated	1	18A	JB-CP22673PP 45° adapter, polypropylene (black)	1
4	JB-CP22655PP Trigger, polypropylene (black)	1	18B	JB-CP22664PP Straight adapter, polypropylene (black)	1
5	JB-CP22658PP Spring retainer, polypropylene (black)	1		JB-CP2266515PP Extension tube sub-assy (JB-22670PP15) (incl. #14, 15, 16A)	1
6*	JB-CP22660PHSS Spring, type 17-7PH, s. steel	1		JB-2266524PP Extension tube sub-assy (JB-22670PP24) (incl. #14, 15, 16B)	1
7	JB-CP22657NY Stem, nylon (gray)	1	19	JB-8079PP50 Strainer, polypropylene with s. steel screen	1
8*	JB-CP22676NY Gasket, neoprene	1	20	JB-5500PPBX8VI Adjustable ConeJet spray tip asb., polypropylene (black)	1
9	JB-CP22659PP Washer, polypropylene (black)	1		JB-226670PP1514 Spray gun with 15" extension	
10*	JB-CP22661VI Diaphragm, viton	1		JB-B22670PP1514 Spray gun with 15" extension	
11	JB-CP22651PP Body, polypropylene (black)	1		JB-22670PP15300 Spray gun with 15" extension	
12*	JB-CP77172016VI O-ring, viton	1		JB-22670PP15406 Spray gun with 15" extension	
13	JB-CP39334VI Gasket, viton	1		JB-22670PP2414 Spray gun with 24" extension	
14A	JB-CP22654PP Handle (1/4" NPT (F) conn.), polypropylene (black) for JB-22670PP14	1		JB-B22670PP2414 Spray gun with 24" extension	
14B	JB-CPB22654PP Handle (1/4" BSPT (F) conn.), polypropylene (black) for JB-B22670PP14	1		JB-22670PP24300 Spray gun with 24" extension	
14C	JB-CP2265314PP Handle (1/4" hose shank conn.), polypropylene (black) for JB-22670PP300	1		JB-22670PP24406 Spray gun with 24" extension	
14D	JB-CP2265238PP Handle (3/8" hose shank conn.), polypropylene (black) for JB-22670PP406	1			
15*	JB-CP77172110VI O-ring, viton	2		JB-AB22670PP Spare parts kit (incl. items marked with *)	
16	JB-CP22668PP Cap, polypropylene (black)	2			



TeeJet® Flow Regulators

Flow Regulators are usually mounted behind cultivator shanks for the subsurface application of liquid fertilizers and soil fumigants. They are also used for above-ground streaming applications.

How to order:

Specify orifice plate number.

Example: CP4916-8



Note: Always insert Orifice Plate with side marked with number facing the outlet.

MATERIAL: Stainless Steel

Typical Assembly



CP1322
1/4T Body



5053
Strainer



CP4916
Orifice
Plate



CP4928
Adapter
1/8" NPT (F)
Outlet



CP1325
Cap

To determine l/ha for orifice plates, use the following equations:

$$l/ha = \frac{60,000 \times l/min \text{ (per nozzle)}}{km/h \times W}$$

W = Nozzle spacing (in cm) for broadcast spraying

= Spray width (in cm) for single nozzle, band spraying or boomless spraying.

= Row spacing (in cm) divided by the number of nozzles per row for directed spraying.

Tables based on spraying water. See page 150 for conversion factors for other weight solutions.

Orifice Size	l/min						
	0.5 bar	1 bar	1.5 bar	2 bar	2.5 bar	3 bar	4 bar
CP4916-8	0.013	0.018	0.023	0.026	0.029	0.032	0.037
CP4916-10	0.021	0.029	0.036	0.042	0.047	0.051	0.059
CP4916-12	0.031	0.043	0.053	0.061	0.068	0.075	0.087
CP4916-14	0.040	0.057	0.070	0.081	0.090	0.099	0.11
CP4916-15	0.045	0.064	0.078	0.090	0.10	0.11	0.13
CP4916-16	0.053	0.075	0.092	0.11	0.12	0.13	0.15
CP4916-18	0.069	0.098	0.12	0.14	0.16	0.17	0.20
CP4916-20	0.086	0.12	0.15	0.17	0.19	0.21	0.24
CP4916-22	0.098	0.14	0.17	0.20	0.22	0.24	0.28
CP4916-24	0.12	0.17	0.21	0.24	0.27	0.29	0.34
CP4916-25	0.13	0.18	0.22	0.25	0.28	0.31	0.36
CP4916-26	0.14	0.20	0.24	0.28	0.31	0.34	0.39
CP4916-27	0.15	0.21	0.26	0.29	0.33	0.36	0.42
CP4916-28	0.16	0.23	0.28	0.32	0.36	0.39	0.45
CP4916-29	0.18	0.25	0.30	0.35	0.39	0.43	0.50
CP4916-30	0.18	0.26	0.32	0.37	0.41	0.45	0.52
CP4916-31	0.20	0.28	0.35	0.40	0.45	0.49	0.57
CP4916-32	0.22	0.31	0.38	0.43	0.48	0.53	0.61
CP4916-34	0.24	0.34	0.41	0.47	0.53	0.58	0.67
CP4916-35	0.25	0.36	0.44	0.51	0.57	0.62	0.72
CP4916-37	0.28	0.39	0.48	0.56	0.62	0.68	0.79
CP4916-39	0.31	0.43	0.53	0.61	0.69	0.75	0.87
CP4916-40	0.33	0.47	0.57	0.66	0.74	0.81	0.94
CP4916-41	0.34	0.48	0.59	0.68	0.76	0.83	0.96
CP4916-43	0.37	0.53	0.64	0.74	0.83	0.91	1.05
CP4916-45	0.40	0.57	0.70	0.81	0.90	0.99	1.14
CP4916-46	0.44	0.62	0.76	0.87	0.98	1.07	1.24

Orifice Size	l/min						
	0.5 bar	1 bar	1.5 bar	2 bar	2.5 bar	3 bar	4 bar
CP4916-47	0.45	0.63	0.77	0.89	1.00	1.09	1.26
CP4916-48	0.46	0.65	0.80	0.92	1.03	1.13	1.31
CP4916-49	0.47	0.67	0.82	0.95	1.06	1.16	1.34
CP4916-51	0.53	0.75	0.92	1.06	1.19	1.30	1.50
CP4916-52	0.54	0.76	0.93	1.08	1.21	1.32	1.52
CP4916-54	0.58	0.82	1.00	1.16	1.30	1.42	1.64
CP4916-55	0.61	0.86	1.05	1.22	1.36	1.49	1.72
CP4916-57	0.65	0.91	1.12	1.29	1.44	1.58	1.82
CP4916-59	0.70	0.99	1.21	1.40	1.56	1.71	1.98
CP4916-61	0.75	1.06	1.30	1.50	1.68	1.84	2.13
CP4916-63	0.79	1.12	1.37	1.58	1.77	1.94	2.24
CP4916-65	0.84	1.19	1.46	1.68	1.88	2.06	2.38
CP4916-67	0.89	1.26	1.55	1.79	2.00	2.19	2.53
CP4916-68	0.92	1.31	1.60	1.85	2.06	2.26	2.61
CP4916-70	0.99	1.40	1.71	1.98	2.21	2.42	2.79
CP4916-72	1.03	1.46	1.79	2.07	2.31	2.53	2.92
CP4916-73	1.07	1.51	1.85	2.13	2.38	2.61	3.01
CP4916-75	1.12	1.58	1.94	2.24	2.50	2.74	3.16
CP4916-78	1.24	1.76	2.15	2.48	2.78	3.04	3.51
CP4916-80	1.28	1.81	2.21	2.56	2.86	3.13	3.61
CP4916-81	1.32	1.87	2.29	2.65	2.96	3.24	3.74
CP4916-83	1.45	2.04	2.50	2.89	3.23	3.54	4.09
CP4916-86	1.52	2.14	2.62	3.03	3.39	3.71	4.28
CP4916-89	1.58	2.23	2.74	3.16	3.53	3.87	4.47
CP4916-91	1.68	2.38	2.91	3.36	3.76	4.12	4.76
CP4916-93	1.76	2.49	3.06	3.53	3.94	4.32	4.99
CP4916-95	1.84	2.60	3.19	3.68	4.12	4.51	5.21

Orifice Size	l/min						
	0.5 bar	1 bar	1.5 bar	2 bar	2.5 bar	3 bar	4 bar
CP4916-98	2.01	2.85	3.49	4.03	4.50	4.93	5.69
CP4916-103	2.10	2.97	3.64	4.21	4.70	5.15	5.95
CP4916-107	2.36	3.34	4.09	4.72	5.28	5.78	6.67
CP4916-110	2.50	3.53	4.33	5.00	5.59	6.12	7.07
CP4916-115	2.76	3.90	4.77	5.51	6.16	6.75	7.79
CP4916-120	2.87	4.06	4.97	5.74	6.42	7.03	8.12
CP4916-125	3.16	4.47	5.47	6.32	7.07	7.74	8.94
CP4916-128	3.29	4.65	5.69	6.57	7.35	8.05	9.30
CP4916-132	3.53	4.99	6.11	7.06	7.89	8.64	9.98
CP4916-136	3.83	5.41	6.63	7.65	8.55	9.37	10.8
CP4916-140	4.08	5.77	7.06	8.16	9.12	9.99	11.5
CP4916-144	4.22	5.97	7.31	8.44	9.44	10.3	11.9
CP4916-147	4.34	6.14	7.52	8.69	9.71	10.6	12.3
CP4916-151	4.74	6.70	8.20	9.47	10.6	11.6	13.4
CP4916-156	5.01	7.08	8.67	10.0	11.2	12.3	14.2
CP4916-161	5.26	7.44	9.12	10.5	11.8	12.9	14.9
CP4916-166	5.53	7.82	9.57	11.1	12.4	13.5	15.6
CP4916-170	5.94	8.40	10.3	11.9	13.3	14.6	16.8
CP4916-172	6.18	8.74	10.7	12.4	13.8	15.1	17.5
CP4916-177	6.45	9.12	11.2	12.9	14.4	15.8	18.2
CP4916-182	6.71	9.49	11.6	13.4	15.0	16.4	19.0
CP4916-187	7.11	10.1	12.3	14.2	15.9	17.4	20.1
CP4916-196	7.89	11.2	13.7	15.8	17.6	19.3	22.3
CP4916-205	8.55	12.1	14.8	17.1	19.1	20.9	24.2
CP4916-218	9.60	13.6	16.6	19.2	21.5	23.5	27.2
CP4916-234	11.2	15.8	19.4	22.4	25.0	27.4	31.6
CP4916-250	12.9	18.2	22.3	25.8	28.8	31.6	36.5

Note: Always double check your application rates. See pages 149-163 for useful formulas and information.



TeeJet® Flow Regulators

Flow Regulators are usually mounted behind cultivator shanks for the subsurface application of liquid fertilizers and soil fumigants. They are also used for above-ground streaming applications.

How to order:

Specify orifice plate number.

Example: CP4916-8



Note: Always insert Orifice Plate with side marked with number facing the outlet.

MATERIAL: Stainless Steel

Typical Assembly



CP1322
1/4T Body



5053
Strainer



CP4916
Orifice
Plate



CP4928
Adapter
1/8" NPT (F)
Outlet



CP1325
Cap

To determine the orifice plates you need, use the following equations:

$$\text{GPM (Per Nozzle)} = \frac{\text{GPA} \times \text{mph} \times \text{W}}{5,940}$$

$$\text{GPA} = \frac{5,940 \times \text{GPM (Per Nozzle)}}{\text{mph} \times \text{W}}$$

- W = Nozzle spacing (in inches) for broadcast spraying
- = Spray width (in inches) for single nozzle, band spraying or boomless spraying.
- = Row spacing (in inches) divided by the number of nozzles per row for directed spraying.

Tables based on spraying water.
See page 150 for conversion factors for other weight solutions.

Orifice Plate	GPM						
	5 PSI	10 PSI	20 PSI	30 PSI	40 PSI	50 PSI	60 PSI
CP4916-8	0.003	0.004	0.006	0.007	0.008	0.009	0.010
CP4916-10	0.005	0.007	0.009	0.011	0.013	0.015	0.016
CP4916-12	0.007	0.010	0.013	0.016	0.019	0.021	0.023
CP4916-14	0.009	0.013	0.018	0.022	0.025	0.028	0.031
CP4916-15	0.010	0.015	0.021	0.025	0.029	0.032	0.036
CP4916-16	0.012	0.017	0.023	0.029	0.033	0.037	0.040
CP4916-18	0.015	0.021	0.030	0.036	0.042	0.047	0.051
CP4916-20	0.018	0.026	0.037	0.045	0.052	0.058	0.064
CP4916-22	0.022	0.031	0.043	0.053	0.061	0.068	0.075
CP4916-24	0.026	0.037	0.052	0.064	0.074	0.083	0.091
CP4916-25	0.028	0.040	0.056	0.068	0.079	0.088	0.097
CP4916-26	0.030	0.043	0.061	0.074	0.086	0.096	0.105
CP4916-27	0.032	0.046	0.064	0.079	0.091	0.102	0.111
CP4916-28	0.035	0.049	0.069	0.085	0.098	0.110	0.120
CP4916-29	0.038	0.054	0.076	0.094	0.108	0.121	0.132
CP4916-30	0.040	0.057	0.081	0.099	0.114	0.127	0.140
CP4916-31	0.043	0.062	0.087	0.107	0.123	0.138	0.151
CP4916-32	0.048	0.068	0.095	0.117	0.135	0.151	0.165
CP4916-34	0.052	0.074	0.104	0.127	0.147	0.164	0.180
CP4916-35	0.056	0.079	0.111	0.136	0.157	0.176	0.192
CP4916-37	0.061	0.086	0.122	0.149	0.172	0.192	0.211
CP4916-39	0.068	0.096	0.135	0.165	0.191	0.214	0.234
CP4916-40	0.072	0.102	0.144	0.177	0.204	0.228	0.250
CP4916-41	0.075	0.106	0.149	0.183	0.211	0.236	0.258
CP4916-43	0.082	0.116	0.163	0.200	0.231	0.258	0.283
CP4916-45	0.088	0.125	0.177	0.217	0.250	0.280	0.306
CP4916-46	0.095	0.135	0.191	0.234	0.270	0.302	0.331

Orifice Plate	GPM						
	5 PSI	10 PSI	20 PSI	30 PSI	40 PSI	50 PSI	60 PSI
CP4916-47	0.097	0.138	0.194	0.238	0.275	0.307	0.337
CP4916-48	0.101	0.143	0.202	0.248	0.286	0.320	0.350
CP4916-49	0.104	0.148	0.209	0.255	0.295	0.330	0.361
CP4916-51	0.116	0.165	0.233	0.285	0.329	0.368	0.403
CP4916-52	0.118	0.168	0.237	0.290	0.335	0.375	0.410
CP4916-54	0.127	0.180	0.255	0.312	0.360	0.402	0.441
CP4916-55	0.133	0.189	0.267	0.326	0.377	0.421	0.462
CP4916-57	0.141	0.200	0.283	0.346	0.400	0.447	0.490
CP4916-59	0.153	0.217	0.306	0.375	0.433	0.484	0.530
CP4916-61	0.165	0.233	0.330	0.404	0.466	0.521	0.571
CP4916-63	0.174	0.246	0.347	0.425	0.491	0.549	0.601
CP4916-65	0.185	0.261	0.369	0.452	0.522	0.584	0.639
CP4916-67	0.196	0.278	0.392	0.481	0.555	0.621	0.680
CP4916-68	0.203	0.287	0.405	0.496	0.573	0.641	0.702
CP4916-70	0.216	0.306	0.433	0.530	0.612	0.684	0.750
CP4916-72	0.226	0.320	0.453	0.554	0.640	0.716	0.784
CP4916-73	0.233	0.330	0.467	0.572	0.660	0.738	0.808
CP4916-75	0.245	0.347	0.491	0.601	0.694	0.776	0.850
CP4916-78	0.272	0.385	0.544	0.667	0.770	0.861	0.943
CP4916-80	0.280	0.397	0.561	0.687	0.793	0.887	0.971
CP4916-81	0.290	0.411	0.581	0.711	0.821	0.918	1.01
CP4916-83	0.317	0.449	0.634	0.777	0.897	1.00	1.10
CP4916-86	0.332	0.470	0.664	0.813	0.939	1.05	1.15
CP4916-89	0.346	0.490	0.693	0.849	0.980	1.10	1.20
CP4916-91	0.369	0.523	0.739	0.905	1.05	1.17	1.28
CP4916-93	0.387	0.547	0.774	0.947	1.09	1.22	1.34
CP4916-95	0.404	0.572	0.808	0.990	1.14	1.28	1.40

Orifice Plate	GPM						
	5 PSI	10 PSI	20 PSI	30 PSI	40 PSI	50 PSI	60 PSI
CP4916-98	0.442	0.625	0.884	1.08	1.25	1.40	1.53
CP4916-103	0.461	0.653	0.923	1.13	1.31	1.46	1.60
CP4916-107	0.518	0.733	1.04	1.27	1.47	1.64	1.79
CP4916-110	0.548	0.775	1.10	1.34	1.55	1.73	1.90
CP4916-115	0.605	0.855	1.21	1.48	1.71	1.91	2.09
CP4916-120	0.629	0.890	1.26	1.54	1.78	1.99	2.18
CP4916-125	0.693	0.980	1.39	1.70	1.96	2.19	2.40
CP4916-128	0.721	1.02	1.44	1.77	2.04	2.28	2.50
CP4916-132	0.774	1.10	1.55	1.90	2.19	2.45	2.68
CP4916-136	0.840	1.19	1.68	2.06	2.38	2.66	2.91
CP4916-140	0.894	1.27	1.79	2.19	2.53	2.83	3.10
CP4916-144	0.926	1.31	1.85	2.27	2.62	2.93	3.21
CP4916-147	0.953	1.35	1.91	2.33	2.70	3.01	3.30
CP4916-151	1.04	1.47	2.08	2.55	2.94	3.29	3.60
CP4916-156	1.10	1.55	2.20	2.69	3.11	3.47	3.80
CP4916-161	1.15	1.63	2.31	2.83	3.27	3.65	4.00
CP4916-166	1.21	1.72	2.43	2.97	3.43	3.84	4.20
CP4916-170	1.30	1.84	2.61	3.19	3.69	4.12	4.51
CP4916-172	1.36	1.92	2.71	3.32	3.84	4.29	4.70
CP4916-177	1.41	2.00	2.83	3.46	4.00	4.47	4.90
CP4916-182	1.47	2.08	2.95	3.61	4.17	4.66	5.10
CP4916-187	1.56	2.21	3.12	3.82	4.41	4.93	5.40
CP4916-196	1.73	2.45	3.46	4.24	4.90	5.47	6.00
CP4916-205	1.88	2.65	3.75	4.59	5.31	5.93	6.50
CP4916-218	2.11	2.98	4.21	5.16	5.96	6.66	7.30
CP4916-234	2.45	3.47	4.91	6.01	6.94	7.76	8.50
CP4916-250	2.83	4.00	5.66	6.93	8.00	8.94	9.80

Note: Always double check your application rates. See pages 149-163 for useful formulas and information.



Turbo FloodJet® Wide Angle Flat Spray Tip

Typical Applications:

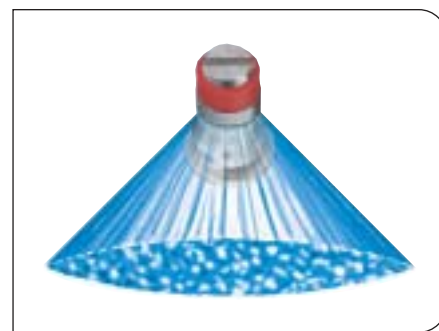
See selection guide on pages 2, 6 and 8 for recommended typical application for Turbo FloodJet.

Features:

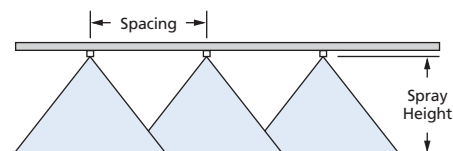
- Excellent spray distribution for uniform coverage along the boom.
- Nozzle design incorporates a pre-orifice to produce larger droplets for less drift.
- Large round orifice reduces clogging.
- Stainless steel or polymer with VisiFlo® color-coding band for easy size identification.
- Can be used with CP25599-*-NY Quick TeeJet® cap for automatic alignment. Reference page 55 for more information.

QCT Cam-Loc Adapter

- Provides easy changeover from high capacity to lower capacity nozzles.
- Adapter fits standard 3/4" quick connect Cam-Loc holders.
- Corrosion-resistant stainless steel and polypropylene construction.
- Rated up to 100 PSI (7 bar).
- Use QJT-NYB to retrofit to Quick TeeJet.



NOZZLE	CAPACITY ONE NOZZLE IN l/min	l/ha \triangle 75 cm \triangle										l/ha \triangle 100 cm \triangle																									
		4		6		8		10		12		16		20		25		4		6		8		10		12		16		20		25					
		km/h	km/h	km/h	km/h	km/h	km/h	km/h	km/h	km/h	km/h	km/h	km/h	km/h	km/h	km/h	km/h	km/h	km/h	km/h	km/h	km/h	km/h	km/h	km/h	km/h	km/h	km/h	km/h	km/h	km/h	km/h					
TF-2 (50)	1.0	0.91	182	121	91.0	72.8	60.7	45.5	36.4	29.1	137	91.0	68.3	54.6	45.5	34.1	27.3	21.8	1.0	1.14	228	152	114	91.2	76.0	57.0	45.6	36.5	171	114	85.5	68.4	57.0	42.8	34.2	27.4	
	1.5	1.11	222	148	111	88.8	74.0	55.5	44.4	35.5	167	111	83.3	66.6	55.5	41.6	33.3	26.6	1.5	1.40	280	187	140	112	93.3	70.0	56.0	44.8	210	140	105	84.0	70.0	52.5	42.0	33.6	
	2.0	1.29	258	172	129	103	86.0	64.5	51.6	41.3	194	129	96.8	77.4	64.5	48.4	38.7	31.0	2.0	1.61	322	215	161	129	107	80.5	64.4	51.5	242	161	121	96.6	80.5	60.4	48.3	38.6	
	2.5	1.44	288	192	144	115	96.0	72.0	57.6	46.1	216	144	108	86.4	72.0	54.0	43.2	34.6	2.5	1.80	360	240	180	144	120	90.0	72.0	57.6	270	180	135	108	90.0	67.5	54.0	43.2	
3.0	1.58	316	211	158	126	105	79.0	63.2	50.6	237	158	119	94.8	79.0	59.3	47.4	37.9	3.0	1.97	394	263	197	158	131	98.5	78.8	63.0	296	197	148	118	98.5	73.9	59.1	47.3		
TF-2.5 (50)	1.0	1.37	274	183	137	110	91.3	68.5	54.8	43.8	206	137	103	82.2	68.5	51.4	41.1	32.9	1.0	1.61	336	224	168	134	112	84.0	67.2	53.8	252	168	126	101	84.0	63.0	50.4	40.3	
	1.5	1.68	336	224	168	134	112	84.0	67.2	53.8	252	168	126	101	84.0	63.0	50.4	40.3	1.5	1.94	388	259	194	155	129	97.0	77.6	62.1	291	194	146	116	97.0	72.8	58.2	46.6	
	2.0	1.94	388	259	194	155	129	97.0	77.6	62.1	291	194	146	116	97.0	72.8	58.2	46.6	2.0	2.17	434	289	217	174	145	109	86.8	69.4	326	217	163	130	109	81.4	65.1	52.1	
	2.5	2.17	434	289	217	174	145	109	86.8	69.4	326	217	163	130	109	81.4	65.1	52.1	2.5	2.37	474	316	237	190	158	119	94.8	75.8	356	237	178	142	119	88.9	71.1	56.9	
3.0	2.37	474	316	237	190	158	119	94.8	75.8	356	237	178	142	119	88.9	71.1	56.9	3.0	2.67	522	348	261	207	166	126	100	80.0	386	261	193	154	129	96.4	77.1	61.7		
TF-3 (50)	1.0	1.82	364	243	182	146	121	91.0	72.8	58.2	273	182	137	109	91.0	68.3	54.6	43.7	1.0	2.28	456	304	228	182	152	114	91.2	73.0	342	228	171	137	114	85.5	68.4	54.7	
	1.5	2.23	446	297	223	178	149	112	89.2	71.4	335	223	167	134	112	83.6	66.9	53.5	1.5	2.79	558	372	279	223	186	140	112	89.3	419	279	209	167	140	105	83.7	67.0	
	2.0	2.57	514	343	257	206	171	129	103	82.2	386	257	193	154	129	96.4	77.1	61.7	2.0	3.22	644	429	322	258	215	161	129	103	483	322	242	193	161	121	96.6	77.3	
	2.5	3.60	720	480	360	288	240	180	144	115	540	360	270	216	180	135	108	86.4	2.5	3.60	720	480	360	288	240	180	144	115	540	360	270	216	180	135	108	86.4	
3.0	3.15	630	420	315	252	210	158	126	101	473	315	236	189	158	118	94.5	75.6	3.0	3.95	790	527	395	316	263	198	158	126	593	395	296	237	198	148	119	94.8		
TF-4 (50)	1.0	3.42	684	456	342	274	228	171	137	109	513	342	257	205	171	128	103	82.1	1.0	4.19	838	559	419	335	279	210	168	134	629	419	314	251	210	157	126	101	
	1.5	4.83	968	645	484	387	323	242	194	155	726	484	363	290	242	182	145	116	1.5	5.41	1082	721	541	433	361	271	216	173	812	541	406	325	271	203	162	130	
	2.0	5.41	1082	721	541	433	361	271	216	173	812	541	406	325	271	203	162	130	2.0	5.92	1184	789	592	474	395	296	237	189	888	592	444	355	296	222	178	142	
	2.5	6.45	1290	860	645	516	430	323	258	206	968	645	484	387	323	242	194	155	3.0	7.21	1442	961	721	577	481	361	288	231	1082	721	541	433	361	270	216	173	
3.0	7.90	1580	1053	790	632	527	395	316	253	1185	790	593	474	395	296	222	178	142	3.0	7.90	1580	1053	790	632	527	395	316	253	1185	790	593	474	395	296	222	178	142



Optimum Spray Height

Spacing	Optimum Spray Height
50 cm	60 cm*
75 cm	75 cm*
100 cm	100 cm*

*Wide angle spray nozzle height is influenced by nozzle orientation. The critical factor is to achieve a minimum 30% overlap.

See page 149 for more information.

How to order:

Specify tip number.

Examples:

- TF-VS4 – Stainless Steel with VisiFlo color-coding
- TF-VP4 – Polymer with VisiFlo color-coding

Note: Always double check your application rates. See pages 149-163 for useful formulas and information.

†Specify material.



Turbo FloodJet® Wide Angle Flat Spray Tip

Typical Applications:

See selection guide on pages 2, 6 and 8 for recommended typical application for Turbo FloodJet.

Features:

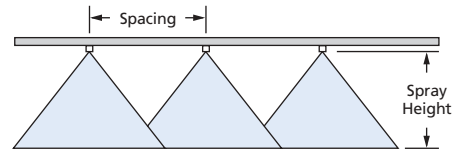
- Excellent spray distribution for uniform coverage along the boom.
- Nozzle design incorporates a pre-orifice to produce larger droplets for less drift.
- Large round orifice reduces clogging.
- Stainless steel or polymer with VisiFlo® color-coding band for easy size identification.
- Can be used with CP25599*-NY Quick TeeJet® cap for automatic alignment. Reference page 55 for more information.

QCT Cam-Loc Adapter

- Provides easy changeover from high capacity to lower capacity nozzles.
- Adapter fits standard 3/4" quick connect Cam-Loc holders.
- Corrosion-resistant stainless steel and polypropylene construction.
- Rated up to 100 PSI (7 bar).
- Use QJT-NYB to retrofit to Quick TeeJet.



PSI	CAPACITY ONE NOZZLE IN GPM	CAPACITY ONE NOZZLE IN OZ./MIN.	40°										20°							
			GPA														GALLONS PER 1000 SQ. FT.			
			4 MPH	5 MPH	6 MPH	8 MPH	10 MPH	12 MPH	15 MPH	20 MPH	2 MPH	3 MPH	4 MPH	5 MPH						
TF-†2 (50)	10	0.20	26	7.4	5.9	5.0	3.7	3.0	2.5	2.0	1.5	0.68	0.45	0.34	0.27					
	20	0.28	36	10.4	8.3	6.9	5.2	4.2	3.5	2.8	2.1	0.95	0.63	0.48	0.38					
	30	0.35	45	13.0	10.4	8.7	6.5	5.2	4.3	3.5	2.6	1.2	0.79	0.60	0.48					
	40	0.40	51	14.9	11.9	9.9	7.4	5.9	5.0	4.0	3.0	1.4	0.91	0.68	0.54					
TF-†2.5 (50)	10	0.25	32	9.3	7.4	6.2	4.6	3.7	3.1	2.5	1.9	0.85	0.57	0.43	0.34					
	20	0.35	45	13.0	10.4	8.7	6.5	5.2	4.3	3.5	2.6	1.2	0.79	0.60	0.48					
	30	0.43	55	16.0	12.8	10.6	8.0	6.4	5.3	4.3	3.2	1.5	0.97	0.73	0.58					
	40	0.50	64	18.6	14.9	12.4	9.3	7.4	6.2	5.0	3.7	1.7	1.1	0.85	0.68					
TF-†3 (50)	10	0.30	38	11.1	8.9	7.4	5.6	4.5	3.7	3.0	2.2	1.0	0.68	0.51	0.41					
	20	0.42	54	15.6	12.5	10.4	7.8	6.2	5.2	4.2	3.1	1.4	0.95	0.71	0.57					
	30	0.52	67	19.3	15.4	12.9	9.7	7.7	6.4	5.1	3.9	1.8	1.2	0.88	0.71					
	40	0.60	77	22	17.8	14.9	11.1	8.9	7.4	5.9	4.5	2.0	1.4	1.0	0.82					
TF-†4 (50)	10	0.40	51	14.9	11.9	9.9	7.4	5.9	5.0	4.0	3.0	1.4	0.91	0.68	0.54					
	20	0.57	73	21	16.9	14.1	10.6	8.5	7.1	5.6	4.2	1.9	1.3	0.97	0.78					
	30	0.69	88	26	20	17.1	12.8	10.2	8.5	6.8	5.1	2.3	1.6	1.2	0.94					
	40	0.80	102	30	24	19.8	14.9	11.9	9.9	7.9	5.9	2.7	1.8	1.4	1.1					
TF-†5 (50)	10	0.50	64	18.6	14.9	12.4	9.3	7.4	6.2	5.0	3.7	1.7	1.1	0.85	0.68					
	20	0.71	91	26	21	17.6	13.2	10.5	8.8	7.0	5.3	2.4	1.6	1.2	0.97					
	30	0.87	111	32	26	22	16.1	12.9	10.8	8.6	6.5	3.0	2.0	1.5	1.2					
	40	1.00	128	37	30	25	18.6	14.9	12.4	9.9	7.4	3.4	2.3	1.7	1.4					
TF-†7.5 (50)	10	0.75	96	28	22	18.6	13.9	11.1	9.3	7.4	5.6	2.6	1.7	1.3	1.0					
	20	1.06	136	39	31	26	19.7	15.7	13.1	10.5	7.9	3.6	2.4	1.8	1.4					
	30	1.30	166	48	39	32	24	19.3	16.1	12.9	9.7	4.4	2.9	2.2	1.8					
	40	1.50	192	56	45	37	28	22	18.6	14.9	11.1	5.1	3.4	2.6	2.0					
TF-†10 (50)	10	1.00	128	37	30	25	18.6	14.9	12.4	9.9	7.4	3.4	2.3	1.7	1.4					
	20	1.41	180	52	42	35	26	21	17.4	14.0	10.5	4.8	3.2	2.4	1.9					
	30	1.73	221	64	51	43	32	26	21	17.1	12.8	5.9	3.9	2.9	2.4					
	40	2.00	256	74	59	50	37	30	25	19.8	14.9	6.8	4.5	3.4	2.7					



Optimum Spray Height

Spacing	Spray Height
20"	24"*
30"	30"*
40"	39"*

*Wide angle spray nozzle height is influenced by nozzle orientation. The critical factor is to achieve a minimum 30% overlap.

See page 149 for more information.

How to order:

Specify tip number.

Examples:

- TF-VS4 – Stainless Steel with VisiFlo color-coding
- TF-VP4 – Polymer with VisiFlo color-coding

Note: Always double check your application rates. See pages 149-163 for useful formulas and information.

†Specify material.

