



● Manuel de pièces

Parts manual ●

Pulvérisateur agricole

Agricultural sprayer

PORTÉE TRADITION

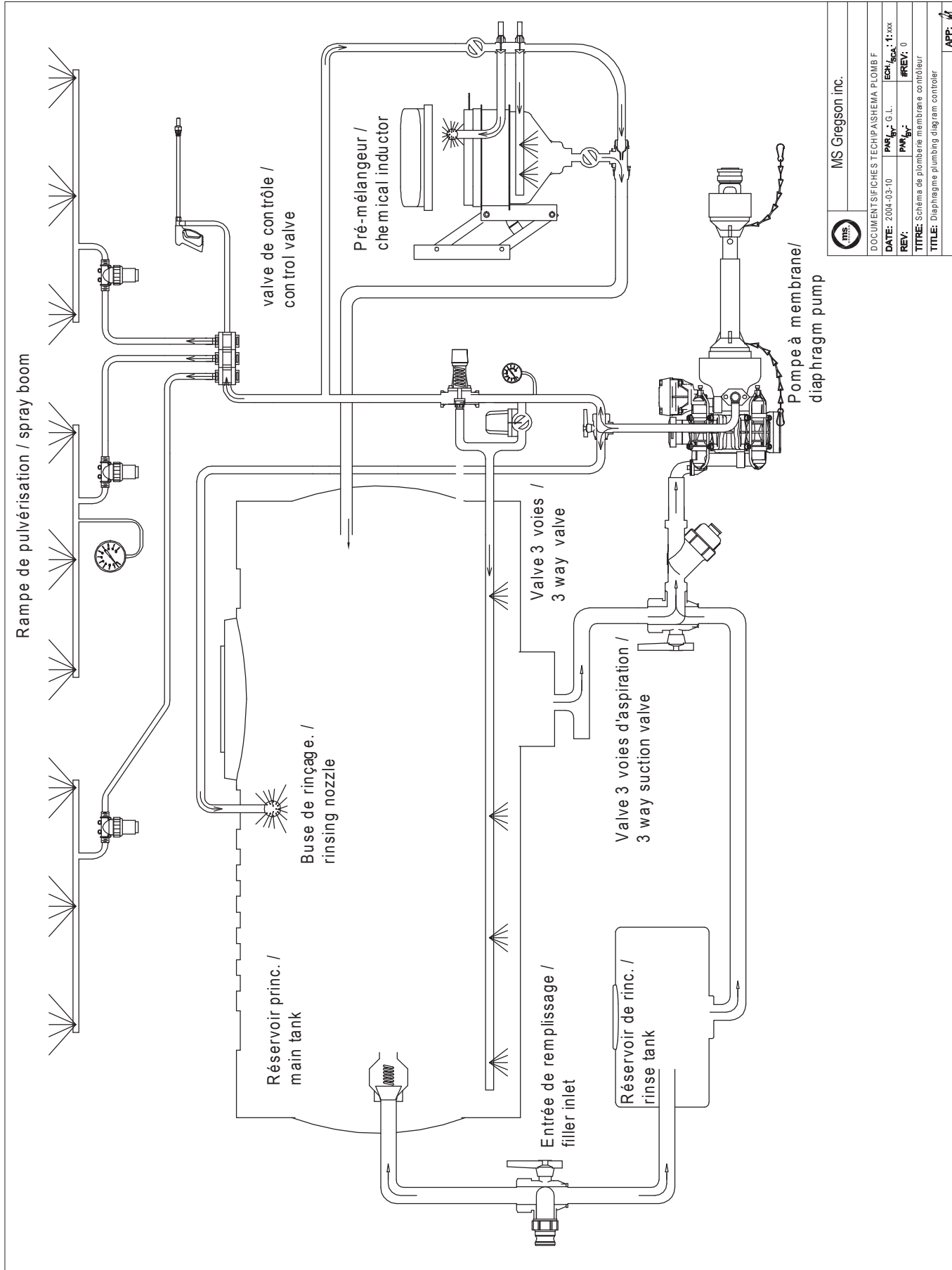
Modèles ● Models

P575 ● P765

MS GREGSON

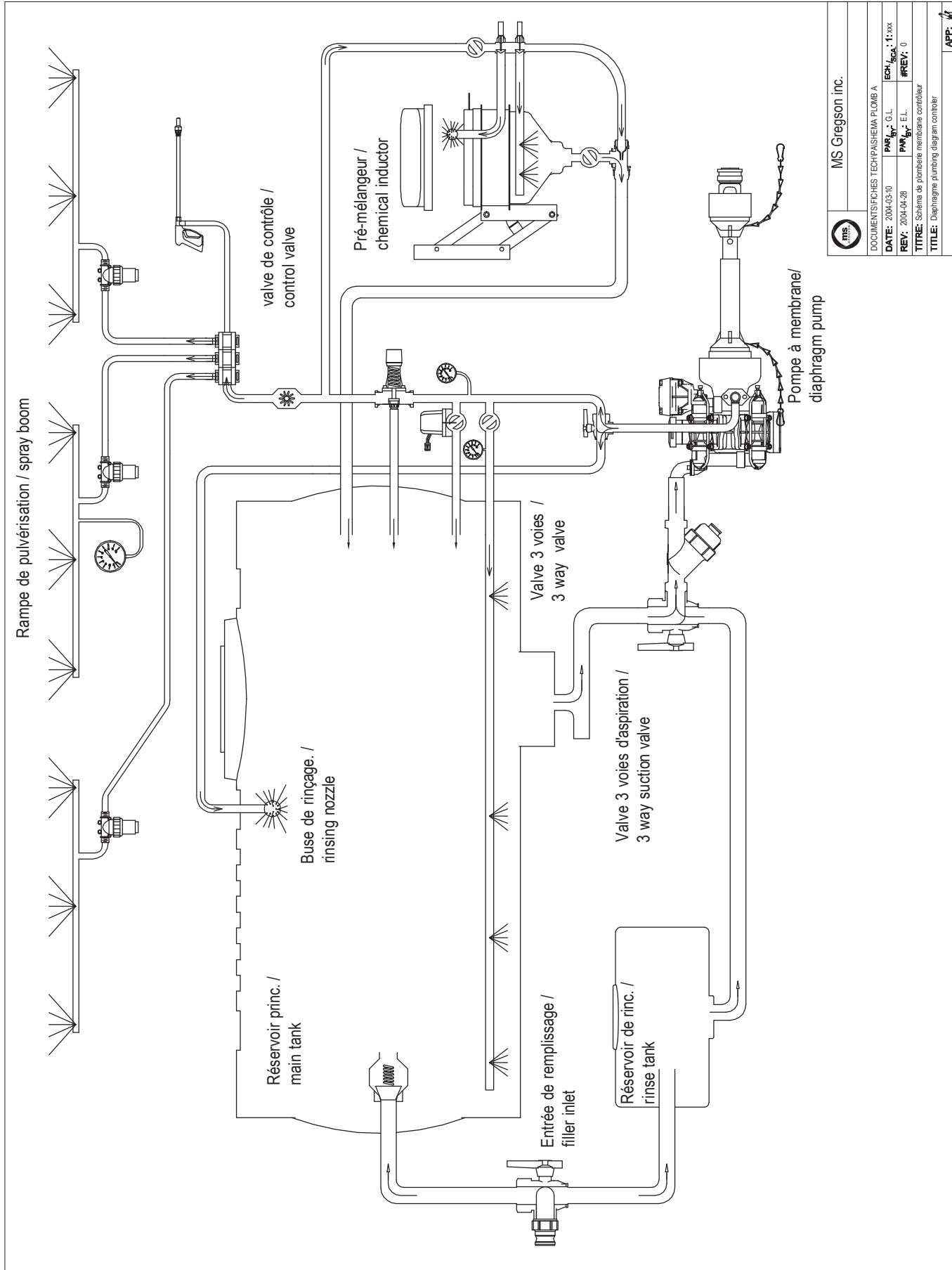
4300 Vachon
Drummondville
Qc, Canada, J2B 6V4

Tel. 819-474-1910
Fax 819-474-5317
info@msgregson.com
www.msgregson.com



IMPRIME LE: 2004-05-20 15:57 PAR: LAMJEG

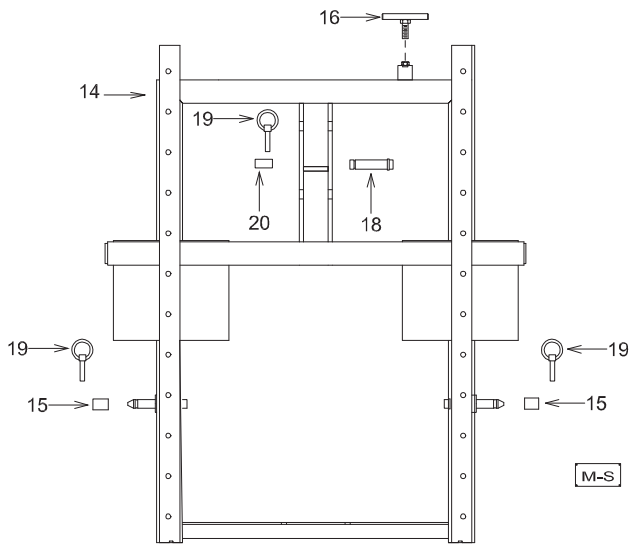
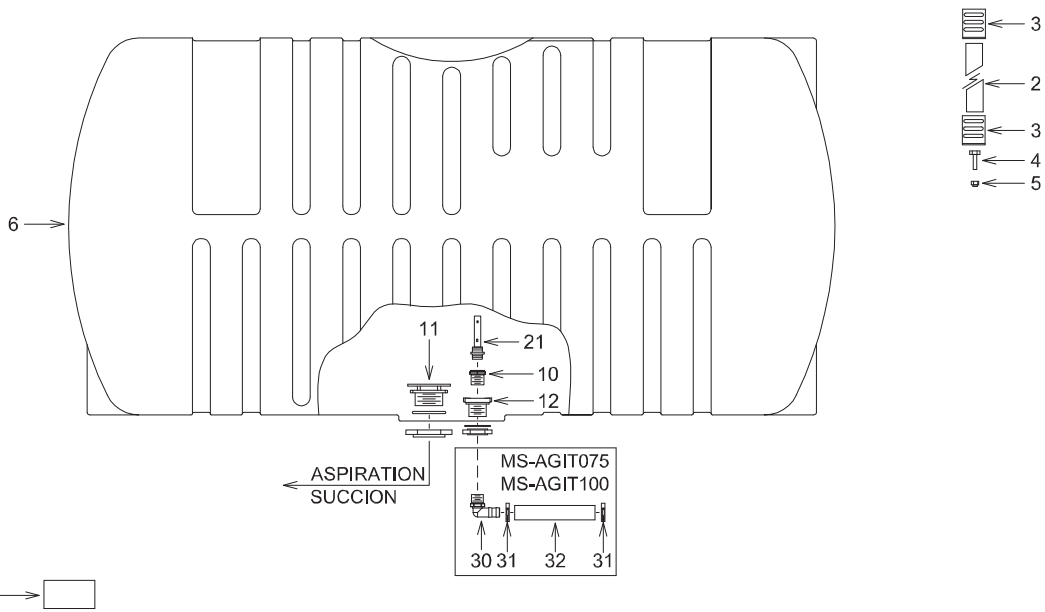
MS Gregson inc.	
DOCUMENTS/FICHES TECH/PALETTE PLOMB F	
DATE: 2004-03-10	ECH./SCH: 1:xxx
REV: 0	PAR./BY: G.L.
REV: 0	
TITRE: Schéma de plomberie membrane contrôleur	
TITLE: Diaphragm plumbing diagram controller	
APP: <i>[Signature]</i>	





IMPRIMÉ LE 2004-05-20 15:59:17 PAR: LAMONIEG

MS Gregson inc.	
DOCUMENTS TECHNIQUES / TECHNICAL DRAWINGS	
DATE: 2004-03-10	PAR: G.L.
REV: 2004-04-28	REV: 0
ECH. / SCALE: 1:xxx	
TITRE: Schéma de plomberie membrane contrôleur	
TITLE: Diaphragm plumbing diagram control	
APP: /	

Bâti et rés. pulv. agr. porté 3 pt. sprayer tank and frame



		MS Gregson inc.	
		\PULVAG\PORTE\BATI-RES\P425RR7	
DATE: 2003-05-13	PAR/	BY: P.B.	
REV: 2004-03-12	PAR/	BY: E.L.	#REV: 0
# REC.: RE-P425RR7			
RE-P5751RR7			
RE-P765RR7 RE-P5752RR7			APP: 

APPROUVE LE: 2004-03-23 16:27 PAR: L'ANDIEG

**MS Gregson inc.**

4300 rue Vachon, Drummondville, QC, J2B 6V4, Canada
 Tél.: 819-474-1910 • Fax : 819-474-5317 • sales@msgregson.com

BOM**RE-P5752RR7****REVISION****3**

Desc. Française Bâti et rés. pulv. agr. porté P575, 575 l, 150 gal

English Desc. 3 pt. sprayer 765 frame P575, 575 l, 150 gal.

Réf.	Quantité	Produit	Description française	English Description
1	2.00	AU-DECP575	Autocollant P575 lettres 3"	Decal P575 letters 3"
2	12.00	SN-TS198	Courroie sécurité noire 1 15/16" larg.	Polyester strap 1 15/16" width
3	4.00	MS-AC01	Attache courroie universel	Universal strap attachment
4	4.00	BT-126FL	Boulon de carrosserie 1/2 x 6" fileté en longueur	Carriage bolt 1/2 x 6" full thread
5	4.00	BT-LN12	Écrou freiné nylon 1/2 unc	Locknut nylon 1/2 unc
6	1.00	RA-10784	Rés. rond 575 l, 150gal., 32"x50", poly blanc	Round tank 575 l, 150gal., 32"x50", poly white
10	1.00	JB-RB10034NY	Réduit 1"mnpt x 3/4"fnpt céd.80 ny	Reducer 1"mnpt x 3/4"fnpt ced.80 ny
11	1.00	MP-5041061	Anti-vortex assy 1 1/2"	Anti-vortex assy 1 1/2"
12	1.00	RA-5034P	Adapt. de rés. 1"fnpt x 1"fnpt ny	Tank adapt. 1"fnpt x 1"fnpt ny
14	1.00	MS-P765-G	Bâti de pulvérisateur 765l (gris)	765l sprayer frame (gray)
16	1.00	MS-PS338	Poignée serrage 3" x 3/8" inox.	3" x 3/8" ss tightening handle
18	1.00	MO-DA301014	Pin 3/4" x 3 7/8" cat.l	Pin 3/4" x 3 7/8" cat.l
19	3.00	MO-DA307012	Clip***	Clip***
20	1.00	MO-DA303210	Sleeve pour 3 points cat2a cat1	Sleeve for 3 point hitch cat2&1
21	1.00	JB-33710019	Jet agitateur	Jet agitator

**MS Gregson inc.**

4300 rue Vachon, Drummondville, QC, J2B 6V4, Canada
 Tél.: 819-474-1910 • Fax : 819-474-5317 • sales@msgregson.com

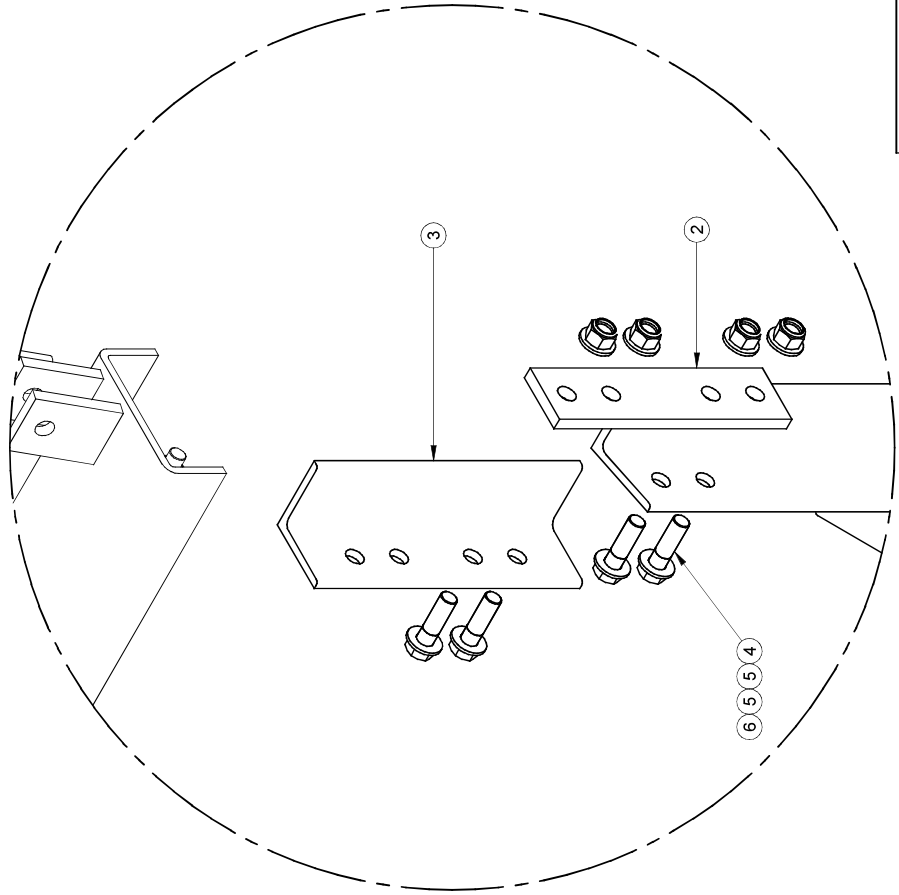
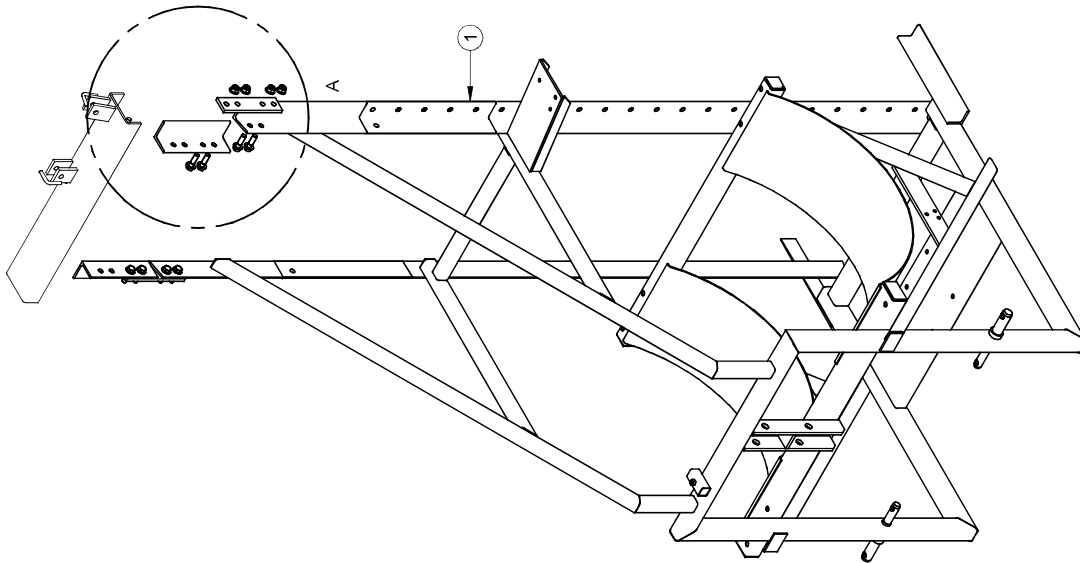
BOM**RE-P765RR7****REVISION****2**

Desc. Française Bâti et rés. pulv. agr. porté P765 765 l, 200 gal.

English Desc. 3 pt. spra yer tank and frame P765 765 l, 200 gal.

Réf.	Quantité	Produit	Description française	English Description
1	2.00	AU-DECP765	Autocollant P765	Decal P765
2	12.00	SN-TS198	Courroie sécurité noire 1 15/16" larg.	Polyester strap 1 15/16" width
3	4.00	MS-AC01	Attache courroie universel	Universal strap attachment
4	2.00	BT-126FL	Boulon de carrosserie 1/2 x 6" fileté en longueur	Carriage bolt 1/2 x 6" full thread
5	2.00	BT-LN12	Écrou freiné nylon 1/2 unc	Locknut nylon 1/2 unc
6	1.00	RA-10775	Rés. rond 765 l, 200gal., 32"x65", poly	Round tank 765 l, 200gal., 32"x65", poly
10	1.00	JB-RB10034NY	Réduit 1"mnpt x 3/4"fnpt céd.80 ny	Reducer 1"mnpt x 3/4"fnpt ced.80 ny
11	1.00	MP-5041061	Anti-vortex assy 1 1/2"	Anti-vortex assy 1 1/2"
12	1.00	RA-5034P	Adapt. de rés. 1"fnpt x 1"fnpt ny	Tank adapt. 1"fnpt x 1"fnpt ny
14	1.00	MS-P765-G	Bâti de pulvérisateur 765l (gris)	765l sprayer frame (gray)
16	1.00	MS-PS338	Poignée serrage 3" x 3/8" inox.	3" x 3/8" ss tightening handle
18	1.00	MO-DA301014	Pin 3/4" x 3 7/8" cat.l	Pin 3/4" x 3 7/8" cat.l
19	3.00	MO-DA307012	Clip***	Clip***
20	1.00	MO-DA303210	Sleeve pour 3 points cat2a cat1	Sleeve for 3 point hitch cat2&1
21	1.00	JB-33710019	Jet agitateur	Jet agitator

#	REF.	Q.
1	MS-P765RH	1
2	MS-P765RHB	2
3	MS-P765RHA	2
4	BT-12134	8
5	BT-FW12	16
6	BT-LN12	8

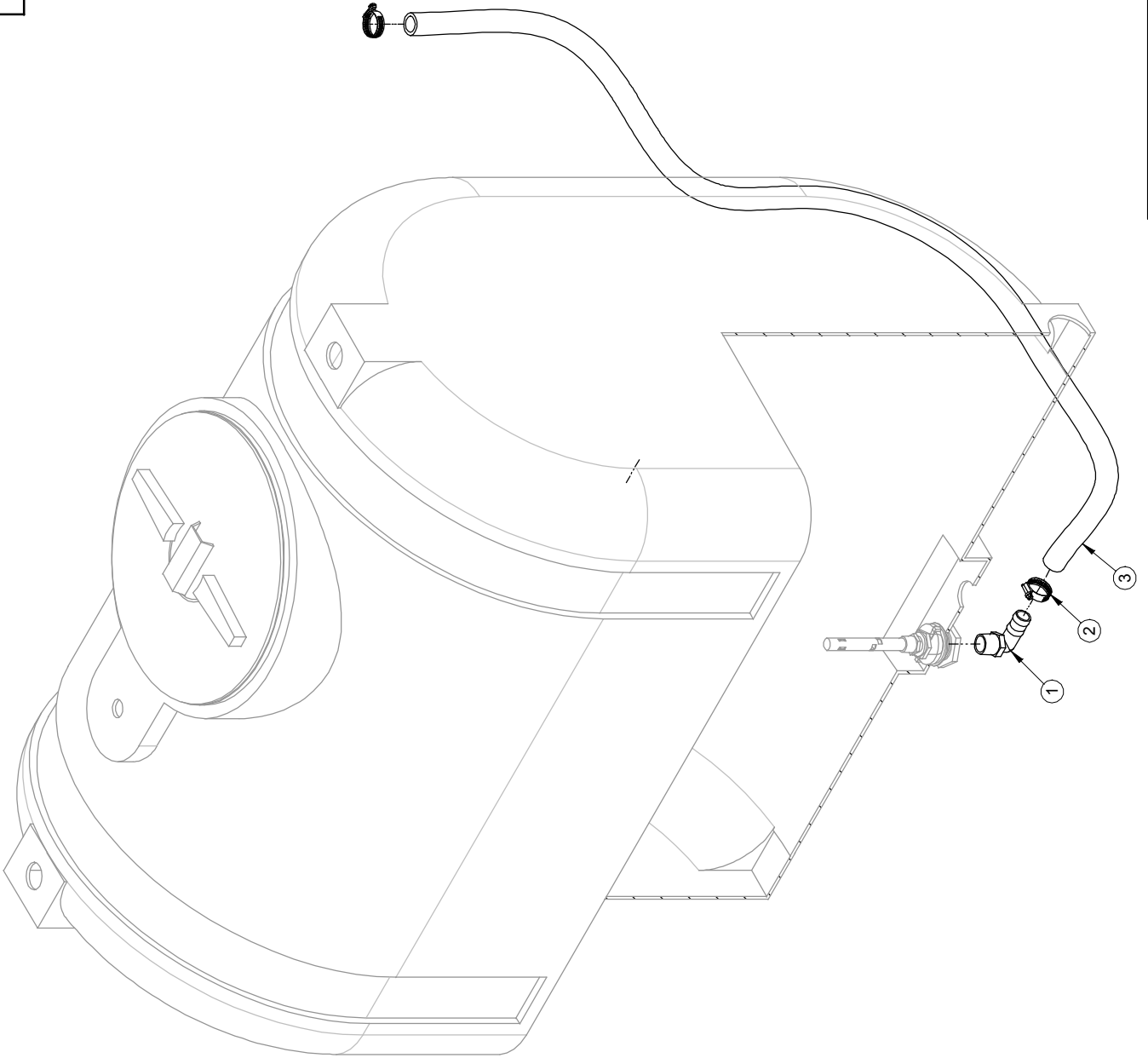


2010/09/03	Pg.1-1
RE-P765RH	Rev: 0

DETAIL A

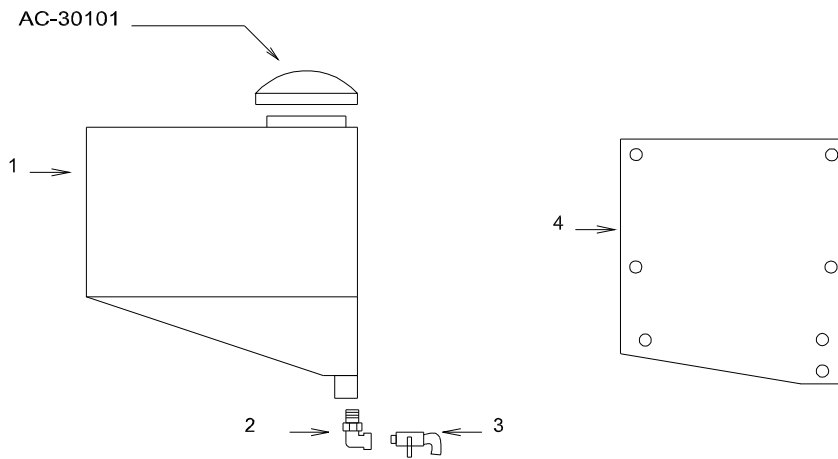
#	Ref.	Q.	"
3	LV-12N	1	(78")


#	Ref.	Q.
1	JB-EL1010NY	1
2	DA-HS16	2



2007/11/01	MS-AGIT100.asm	Pg:1-1
MS-AGIT100.dft	Rev: 0	Explose 1

RÉSERVOIR A EAU PROPE FRESH WATER TANK



	MS Gregson inc.		
	\PULVAG\OPTIONS\PREAUPR5		
DATE: 1997-07-11	PAR/ BY: G.L.		
REV: 2003-01-06	PAR/ BY: P.B.	#REV:	
# REC.: RE-PREAUPR5			
			APP: <i>[Signature]</i>

APPROUVE LE: 2003-03-20 10:11 PAR: HOUEB

**MS Gregson inc.**

4300 rue Vachon, Drummondville, QC, J2B 6V4, Canada
Tél.: 819-474-1910 • Fax : 819-474-5317 • sales@msgregson.com

BOM

MS-PREAUPR5

REVISION

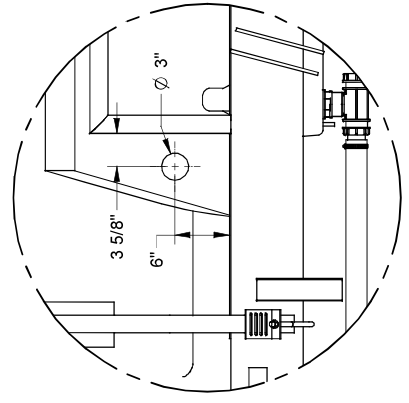
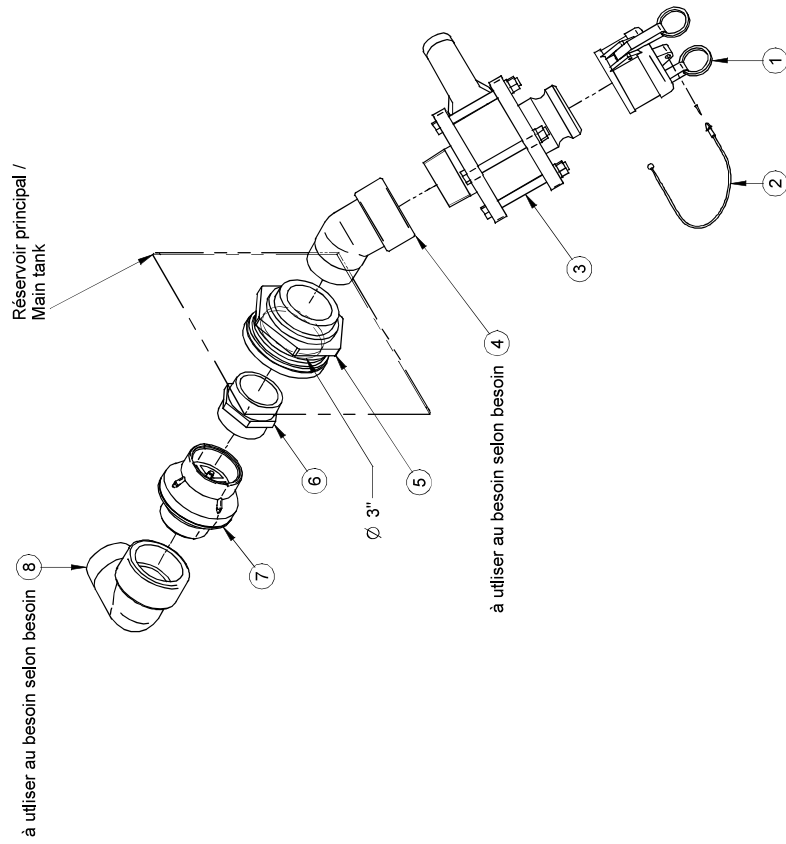
0

Desc. Française Ens. réservoir à eau propre 11 l, 3 gal.

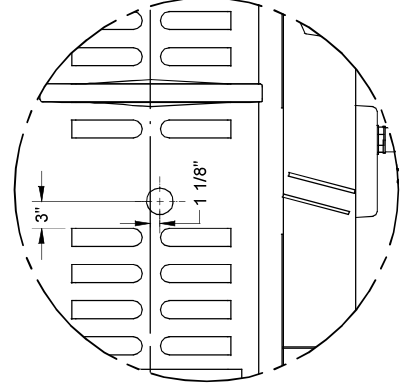
English Desc. Clean water kit 11 l, 3 gal.

Réf.	Quantité	Produit	Description française	English Description
1	1.00	AC-SP0003RT	Rés. utilit. 11 l, 3 gal., 7"x14"x12", poly blanc	Utility tank 11 l, 3 gal., 7"x14"x12", White poly
2	1.00	JB-SE34NY	Adapt. coudé 3/4"mnpt x 3/4"fnpt céd.80 ny	Elbow adapt. 3/4"mnpt x 3/4"fnpt ced.80 ny
3	1.00	RA-5444R	Valve 3/4"mnpt rés. eau propre	Valve 3/4"mnpt clean water tank
4	1.00	MS-SREP	Plaque montage reser. eau prop	Clean water tank mount. plate

#	Ref.	Q.
1	JB-DC2PG40	1
2	BJ-V20207	1
3	NO-62288	1
4	BJ-SL20045	1
5	RA-5042P	1
6	JB-M2000NY	1
7	MP-504019	1
8	JB-SE200NY	1



DETAIL T1000 / T1300

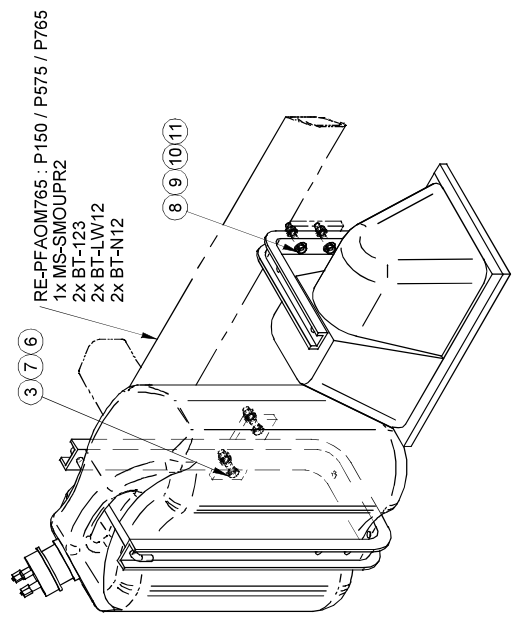
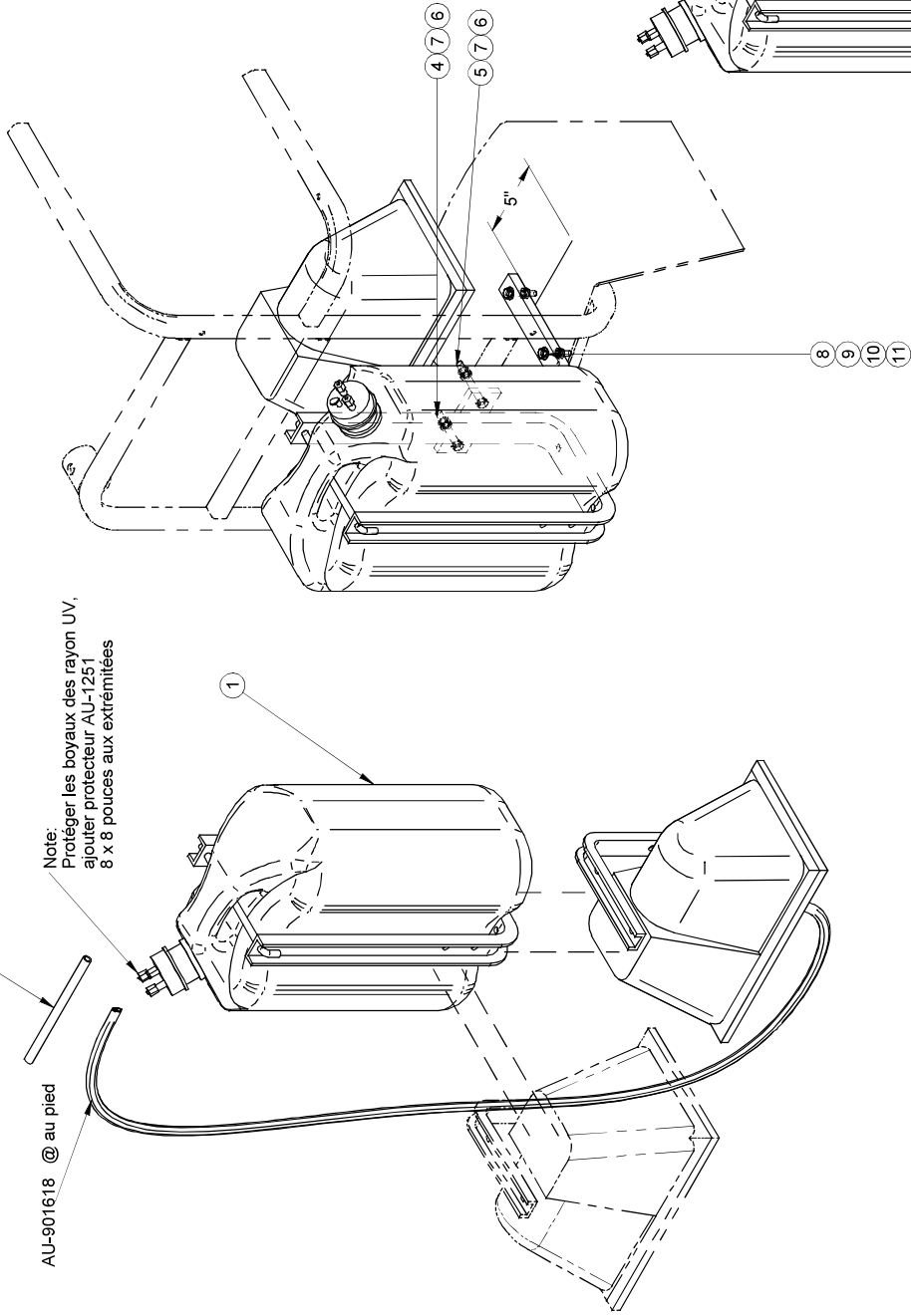


DETAIL T750

2009/03/20	RE-REMP2.asm	Rev. 0	Pg:1-1
	RE-REMP2.dft		RE-REMP2

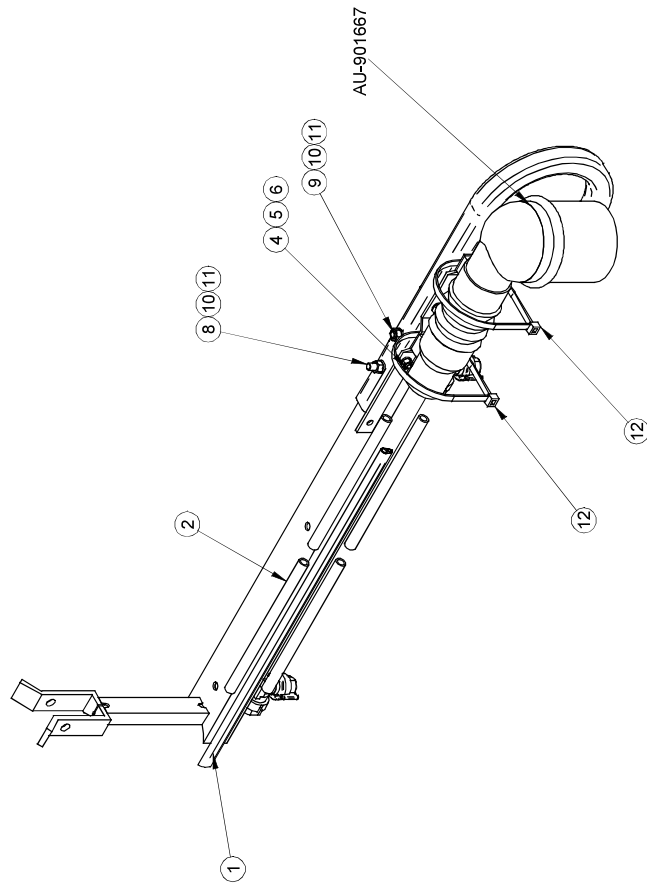
AU-901618 @ au pied

Note:
 Protéger les boyaux des rayons UV,
 ajouter protecteur AU-1251
 8 x 8 pouces aux extrémités



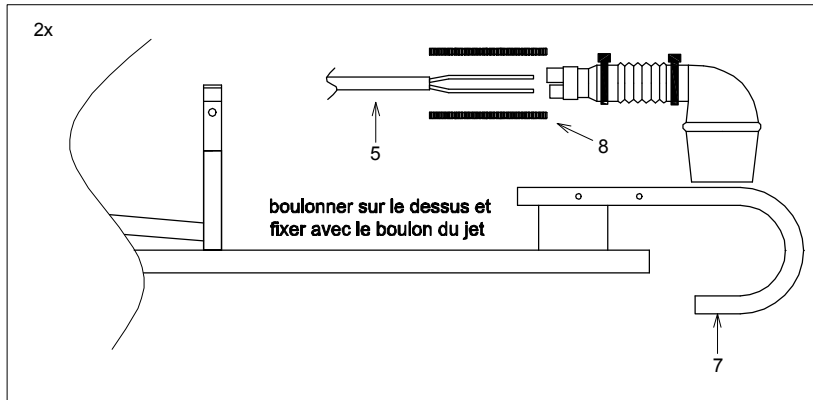
#	Ref.	Q.	L"
1	MS-901654PR	1	
3	BT-38112	2	
4	BT-38212	1	
5	BT-383	1	
6	BT-LW38	2	
7	BT-N38	2	
8	BT-516134	2	
9	BT-LW516	2	
10	BT-FW516	2	
11	BT-N516	2	
12	AU-1251	8	8"

#	Ref.	Q.	"
1	AU-901618	1	1080 "
2	AU-1251	4	8 "
4	BT-14112	4	
5	BT-LW14	4	
6	BT-N14	4	
7	MS-PDMM1	2	
8	BT-5162	2	
9	BT-516112	2	
10	BT-LW516	4	
11	BT-N516	4	
12	AU-L141200M	4	

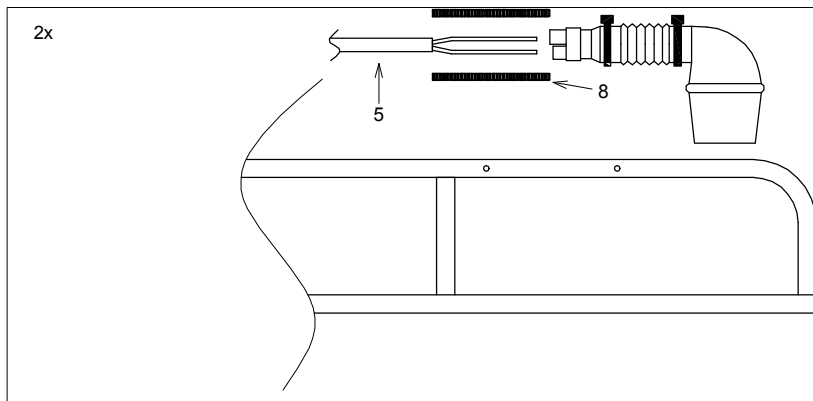


MARQUEUR À MOUSSE AVEC PROTECTEUR FOAM MARKER WITH PROTECTOR

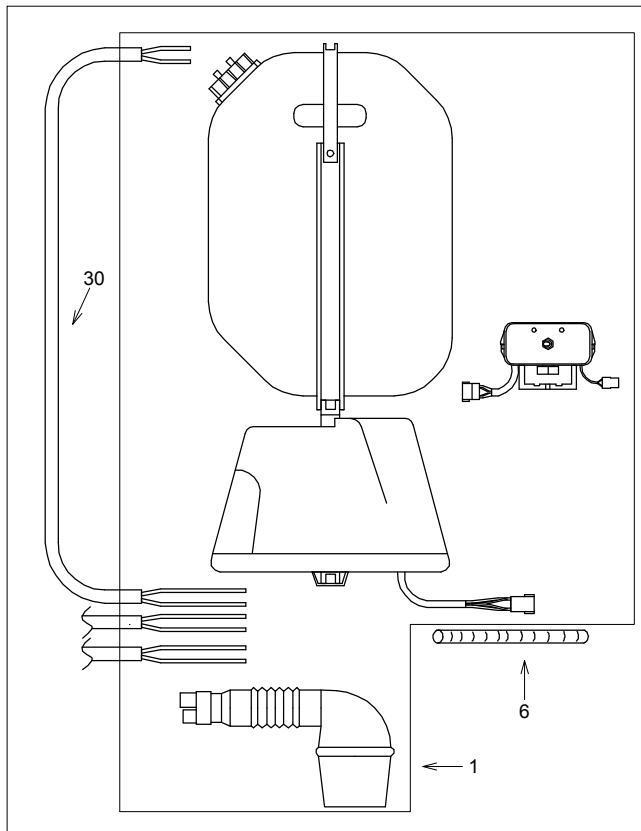
RE-FOAMMAN



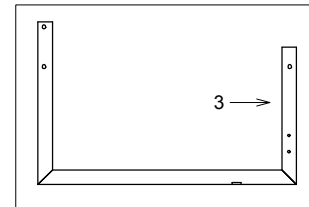
RE-FOAMHYD


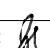


RE-FOAMR8



RE-PFOAM765



		MS Gregson inc.	
		\PULVAG\OPTIONS\FOAMR8	
DATE: 1999-06-01	PAR/	BY: G.L.	
REV: 2006-05-19	PAR/	BY: D.T.	#REV: 1
# REC.: RE-FOAMR8			
RE-PFOAM1135 RE-PFOAM765			
RE-FOAMMAN RE-FOAMHYD			APP: 

APPROUVE LE: 2006-05-19 16:01:03 PAR: LANDIEG

**MS Gregson inc.**

4300 rue Vachon, Drummondville, QC, J2B 6V4, Canada
Tél.: 819-474-1910 • Fax : 819-474-5317 • sales@msgregson.com

BOM

RE-PFOAM765

REVISION

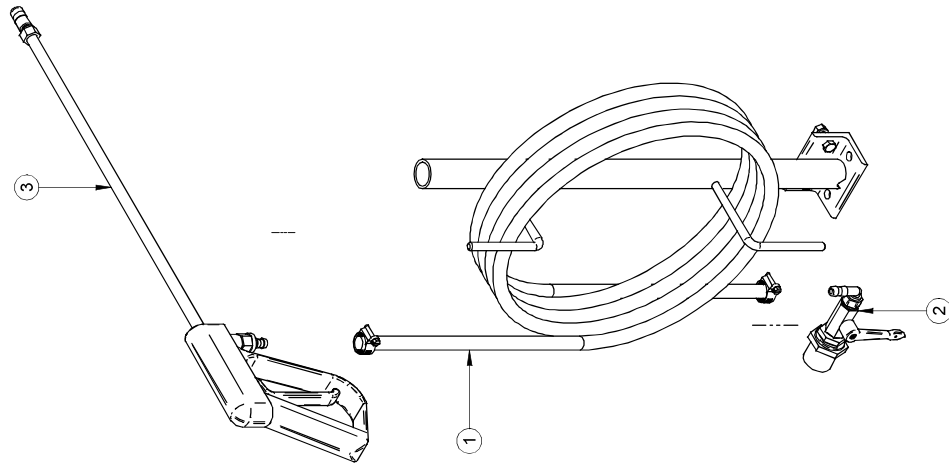
1

Desc. Française Fixation pour marqueur à mousse P575 / P765

English Desc. Add on kit for foam marker on p575/ p765

Réf.	Quantité	Produit	Description française	English Description
3	1.00	MS-SMOUPR2	Support mousseur p765	P765 foamer bracket

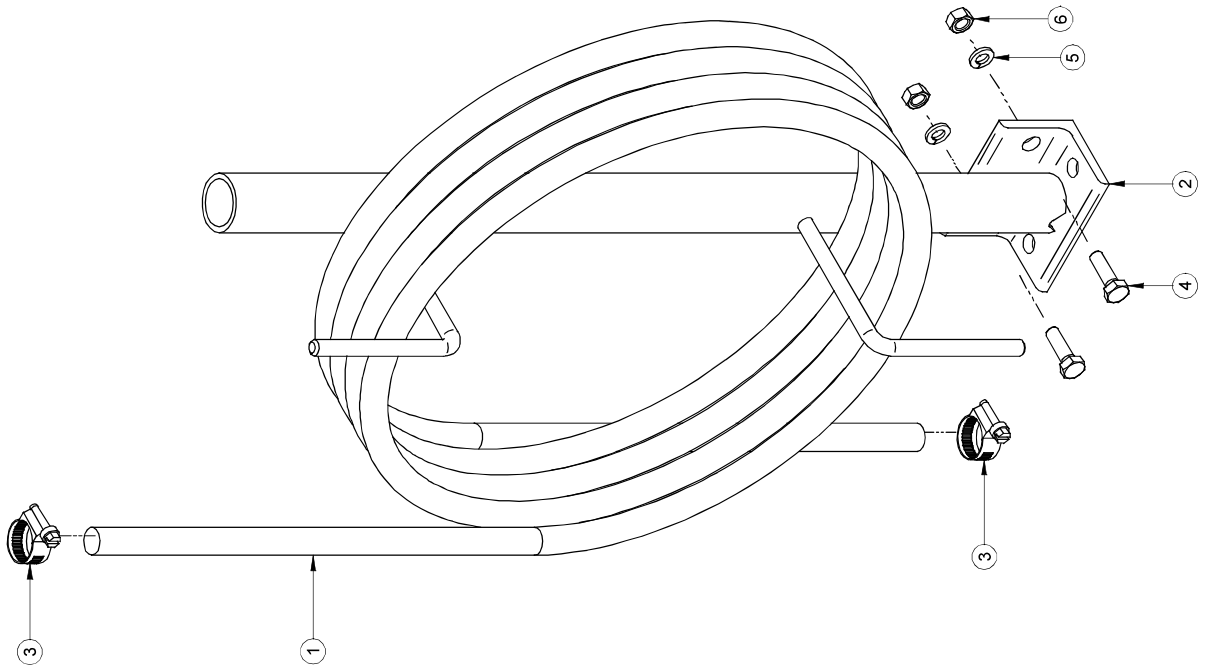
#	Ref.	Q.
1	RE-SB25037	1
2	RE-ACM037	1
3	RE-FU18A18037	1



2008/02/26	RE-FU25R6CM.asm	Rev. 0	Pg:1-1
	RE-FU25R6CM.dft		RE-FU25R6CM

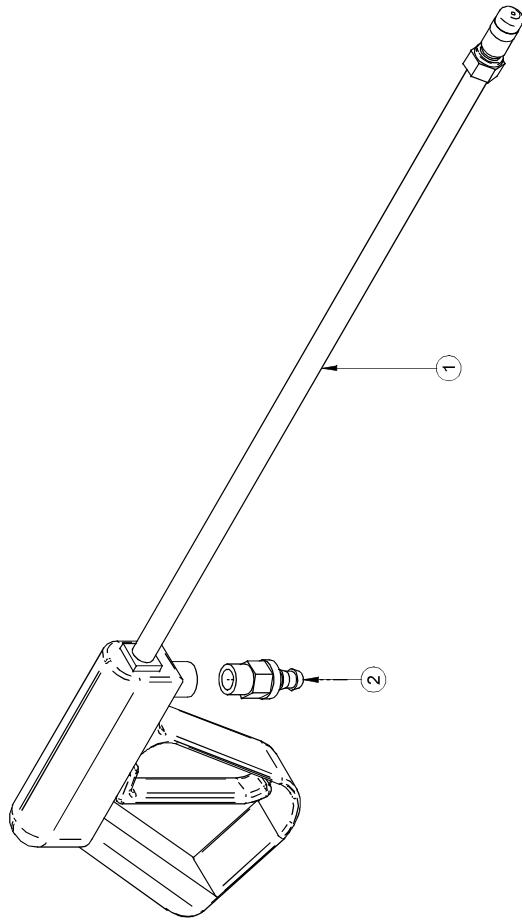
#	Ref.	Q.	L"
1	AS-381N	1	300 "

#	Ref.	Q.
2	MS-SBF	1
3	DA-HS6	2
4	BT-5161	2
5	BT-LW516	2
6	BT-N516	2



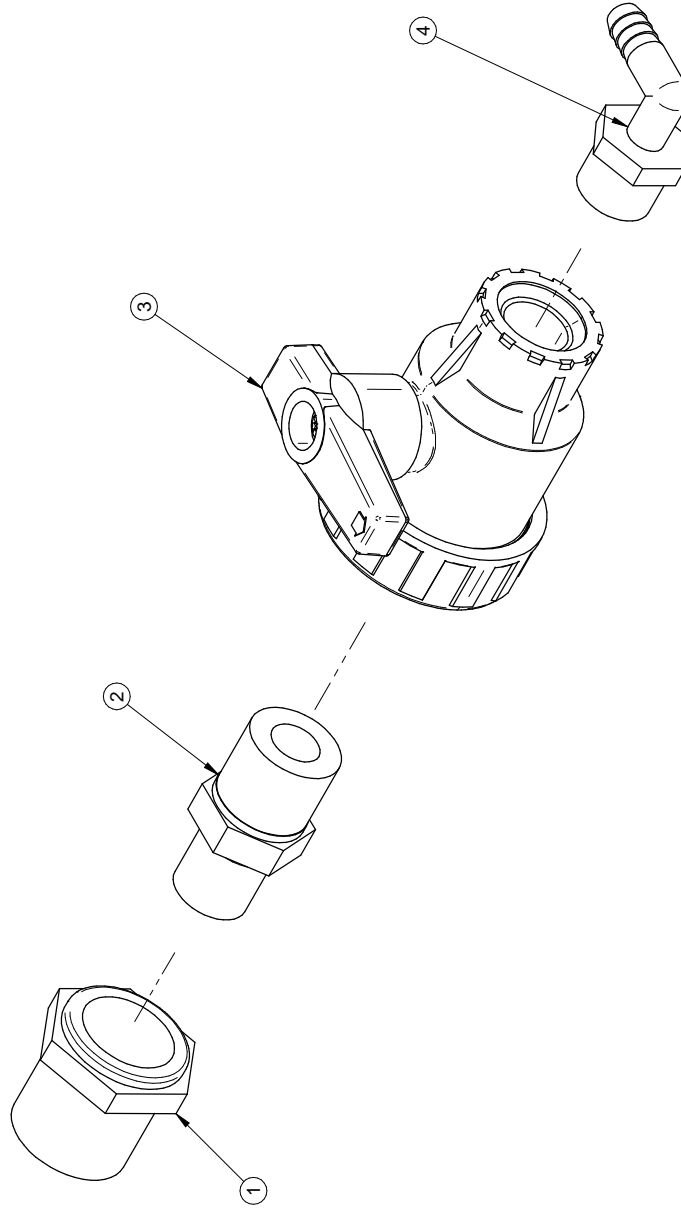
2008/02/26	RE-SB25037.asm	Rev. 0	Pg:1-1
	RE-SB25037.dft		RE-SB25037

#	Ref.	Q.
1	MS-FU18A18	1
2	JB-IMB0303BRSW	1



2008/02/19	RE-FU18A18037.asm	Rev. 0	Pg:1-1
	RE-FU18A18037.dft		RE-FU18A18037

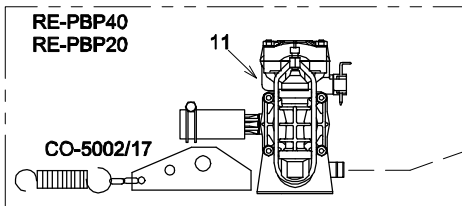
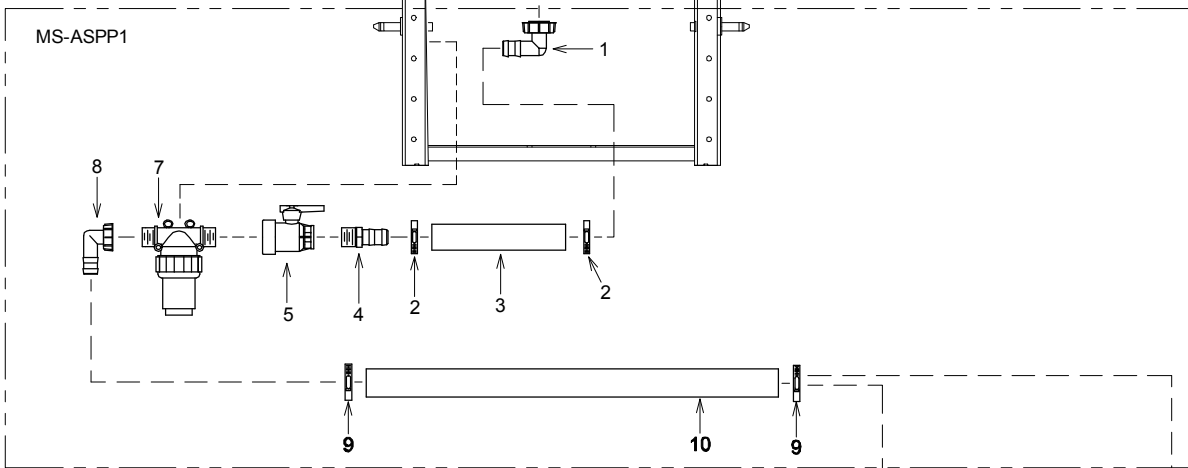
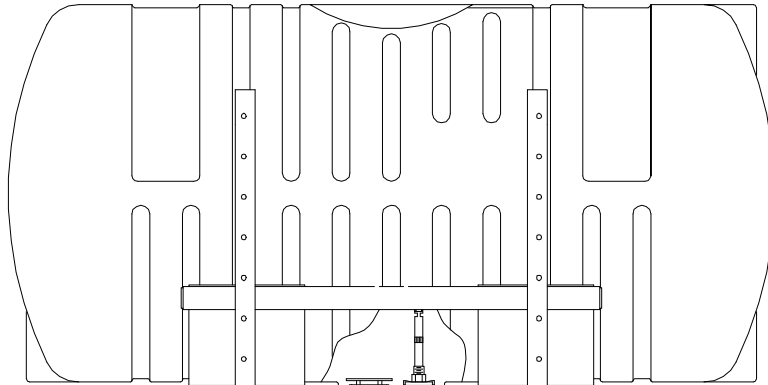
#	Ref.	Q.
1	JB-RB10034NY	1
2	JB-RMM0406NY	1
3	MP-S301200PP	1
4	JB-EL1238NY	1



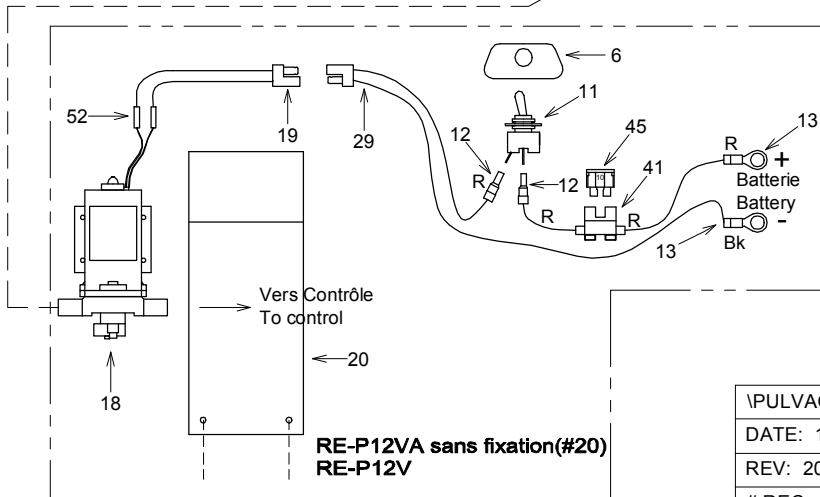
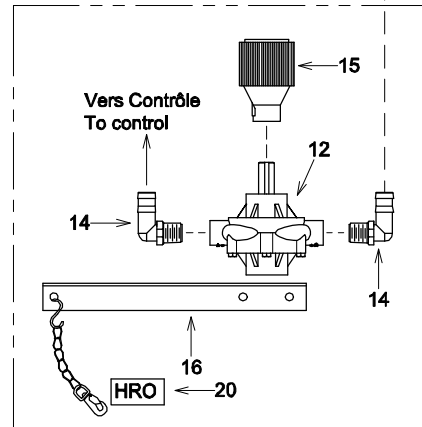
# FEUILLE / SHEET #	DATE CREATION	CRÉATEUR / CREATOR	REVISION DATE	PAGE
RE-ACM037	2023-03-15	fogaingf	2023-03-15	1 of 1
DESCRIPTION		REVISION PAR / BY		REVISION
Adaptateur de boyau 3/8" pour contrôle modulaire		fogaingf		1
#DESSIN / DRAWING #		ECHELLE / SCALE		
RE-ACM037		1:2		

AVIS	REVISION
Information c-incluse a 46 MS GREGSON les droits de propriété, licence, commercialisation, fabrication et/ou droits de reproduction. MS GREGSON MS GREGSON, who reserves all patent rights thereon.	2023/03/15
1- LES VALEURS SONT EN POUCE SAUF SI SPECIFIÉ UNITS ARE IN INCHES UNLESS SPECIFIED OTHERWISE 2- GENERAL TOLERANCES Frac.: ± 1/16" X.X: ± 0.1" X.XXX: ± 0.005"	Date
	Approbation
JB-RMM0406NY et/ou JB-RMM0306NY et/ou MP-S301200PP et/ou JB-086FB Y, JB-EL1238NY et/ou JB-S38NY	Description
Rev1	

POMPE A ROULEAUX AVEC FILTREUR ROLLER PUMP WITH FILTER



Vers Contrôle
To control



I\PULVAG\PORTE\POMPE\P6500		
DATE: 1999-04-12	PAR _/ BY: G.L.	
REV: 2006-10-18	PAR _/ BY: G.L.	#REV: 3
# REC.: RE-P6500C		
RE-P7700C RE-P12V RE-P12VA		
RE-PBP20 RE-PBP40	APP:	

**MS Gregson inc.**4300 rue Vachon, Drummondville, QC, J2B 6V4, Canada
Tél.: 819-474-1910 • Fax : 819-474-5317 • sales@msgregson.com

BOM

RE-P7700C

REVISION

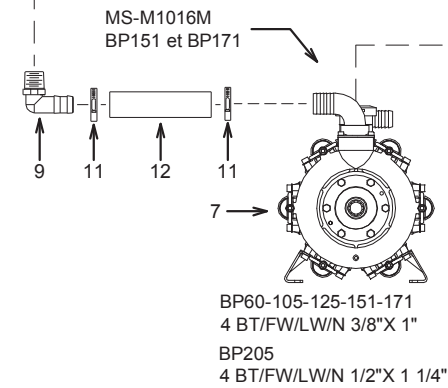
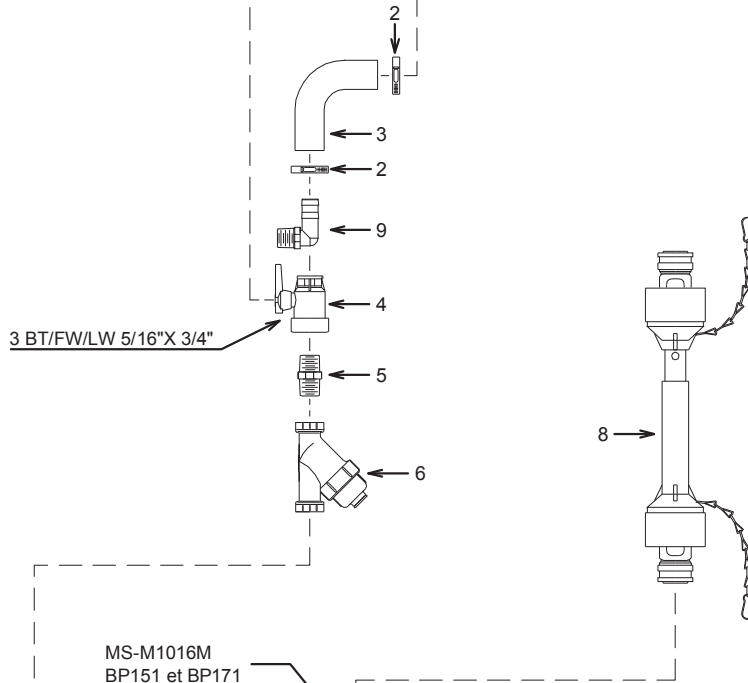
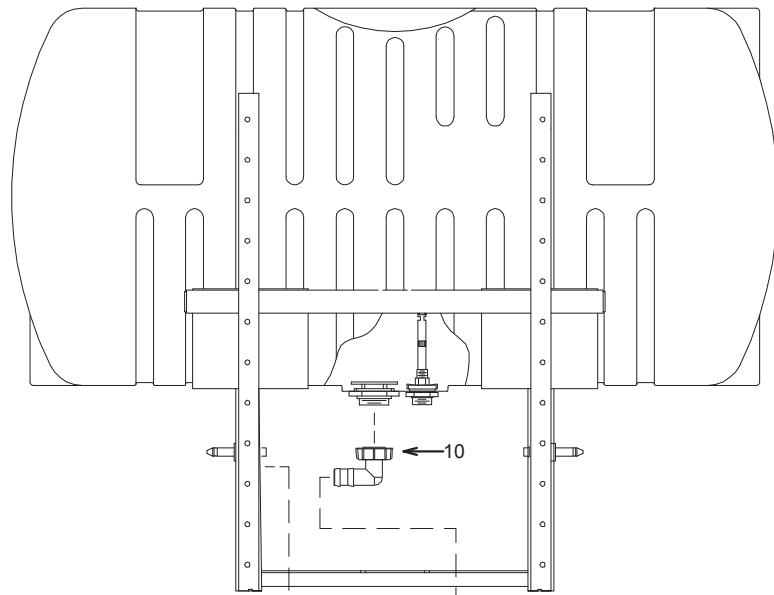
3

Desc. Française Pompe 7700C, pulvérisateur porté, aspiration 1"

English Desc. 7700C PUMP, 3 PTS HITCH, 1 " SUCTION

Réf.	Quantité	Produit	Description française	English Description
1	1.00	MP-1164251	Adapt. coudé 1"pfbps x 1"hb céd.40 ny	Elbow adapt. 1"fnpt x 1"hb ced.40 ny
2	2.00	DA-SHAS16	Collier de serrage en acier inox. 11/16" x 1 1/2"	Stainless collar 11/16" x 1 1/2"
3	3.00	LV-1PVC	Boyau vert, 1", 85 lb/po2, PVC style"j"	Green hose style "j", 1", pvc
4	1.00	JB-IMB0808NY40	Adapt. droit 1"mnpt x 1"hb céd.40 ny	Straight adapt. 1"mnpt x 1"hb ced.40 ny
5	1.00	MP-S301320PP	Valve à bille 2v 1"fnpt ny, joint EPDM	Ball valve 2v 1"fnpt ny, EPDM seal
7	1.00	AU-8110009	Filtreur 1" mbsp x 1" mbsp, 290 lbs/po2, 50 mailles	Strainer 1" mbsp x 1" mbsp, 290 psi, 50 mesh
8	1.00	MP-1164251	Adapt. coudé 1"pfbps x 1"hb céd.40 ny	Elbow adapt. 1"fnpt x 1"hb ced.40 ny
9	2.00	DA-SHAS16	Collier de serrage en acier inox. 11/16" x 1 1/2"	Stainless collar 11/16" x 1 1/2"
10	3.00	LV-1PVC	Boyau vert, 1", 85 lb/po2, PVC style"j"	Green hose style "j", 1", pvc
12	1.00	JB-7700C	Pompe à rouleau 14 gpm à 540 rpm, 200 lb/po2 intermitent	Roller pump 14 gpm at 540 rpm, 200 psi intermitent
14	2.00	JB-EL3410NY	Adapt. coudé 3/4"mnpt x 1"hb céd.80 ny	Elbow adapt. 3/4"mnpt x 1"hb ced.80 ny
15	1.00	JB-13210013	Adapt.pto multi speed 15/16"	Pto multi speed adaptor 15/16"
16	1.00	MS-S6500A	Support ass pompe 6500-7700	Pump support ass. 6500-7700
20	1.00	AU-DECHRO	Autocollant huile pompe à rouleaux	Decal,"oil/roller pump

Ajustement accumulateur sur pompe.		
Pression travail	Contrôle	Pression acc.
0 - 100 lbs/po ²	CE100	30 lbs/po ²
0 - 290 lbs/po ²	CE290	75 lbs/po ²



	MS Gregson inc.	
	PULVAGIPORTEPOMPEPBPR1	
DATE: 2003-05-14	PAR: P.B.	
REV: 2004-05-05	PAR: E.L.	#REV: 0
TITRE: Pompe BP, pulv. porté, aspiration 1 1/2"		
# REC.: RE-PBP60R1	RE-PBP151R1	RE-PBP305R1
RE-PBP105R1	RE-PBP171R1	
RE-PBP125R1	RE-PBP205R1	APP:

**MS Gregson inc.**

4300 rue Vachon, Drummondville, QC, J2B 6V4, Canada
 Tél.: 819-474-1910 • Fax : 819-474-5317 • sales@msgregson.com

BOM**RE-PBP75R1****REVISION****0**

Desc. Française Pompe BP75, pulv. porté asp. 1 1/2" filtre 1 1/2"

English Desc. P765 PUMP, 1 1/2" SUC 1 1/2" FIL TER

Réf.	Quantité	Produit	Description française	English Description
1	1.00	JB-IMB1212NY	Adapt. droit 1 1/2"mnpt x 1 1/2"hb céd.80 ny	Straight adapt. 1 1/2"mnpt x 1 1/2"hb ced.80 ny
2	2.00	DA-HS24	Collet 1 1/16" x 2"	Collar 1 1/16" x 2"
3	2.00	LV-112PVC	Boyau vert renf., 1 1/2", 70 lb/po2, suction	Suction hose 1 1/2", green
4	1.00	MP-S301500PP	Valve à bille 2v 1 1/2"fnpt ny, joint EPDM	Ball valve 2v 1 1/2"fnpt ny, EPDM seal
5	1.00	JB-M1120NY	Mamelon court 1 1/2"mnpt x 1 1/2"mnpt céd.80 ny	Close nipple 1 1/2"mnpt x 1 1/2"mnpt ced.80 ny
6	1.00	BJ-LS15050	Filtreur en Y, 1 1/2", 50 mailles	Y type filter, 1 1/2", 50 mesh
7	1.00	CO-BP75/20	Pompe à membrane 75 l/min, 18gpm,215 lbs/po2, 1 3/8	Diaphragm pump 75 l/min 18 gpm,215 psi, 1 3/8 "
8	1.00	CA-PTO03	Arbre pdf 26 1/2", 1 3/8" x 1 3/8" 6cannelures, série 20	Pto shaft 26 1/2", 2 x 1 3/8" 6sp,series 20
9	1.00	JB-EL112NY40	Adapt. coudé 1 1/2"mnpt x 1 1/2"hb céd.40 ny	Elbow adapt. 1 1/2"mnpt x 1 1/2"hb ced.40 ny
10	1.00	MP-1166401	Adapt. coudé 1 1/2"pfbps x 1 1/2"hb céd.40 ny	Elbow adapt. 1 1/2"hb x 1 1/2"fnpt ced.40 ny
11	2.00	DA-HS24	Collet 1 1/16" x 2"	Collar 1 1/16" x 2"
12	2.00	LV-112PVC	Boyau vert renf., 1 1/2", 70 lb/po2, suction	Suction hose 1 1/2", green

**MS Gregson inc.**

4300 rue Vachon, Drummondville, QC, J2B 6V4, Canada
 Tél.: 819-474-1910 • Fax : 819-474-5317 • sales@msgregson.com

BOM

RE-PBP125R1

REVISION

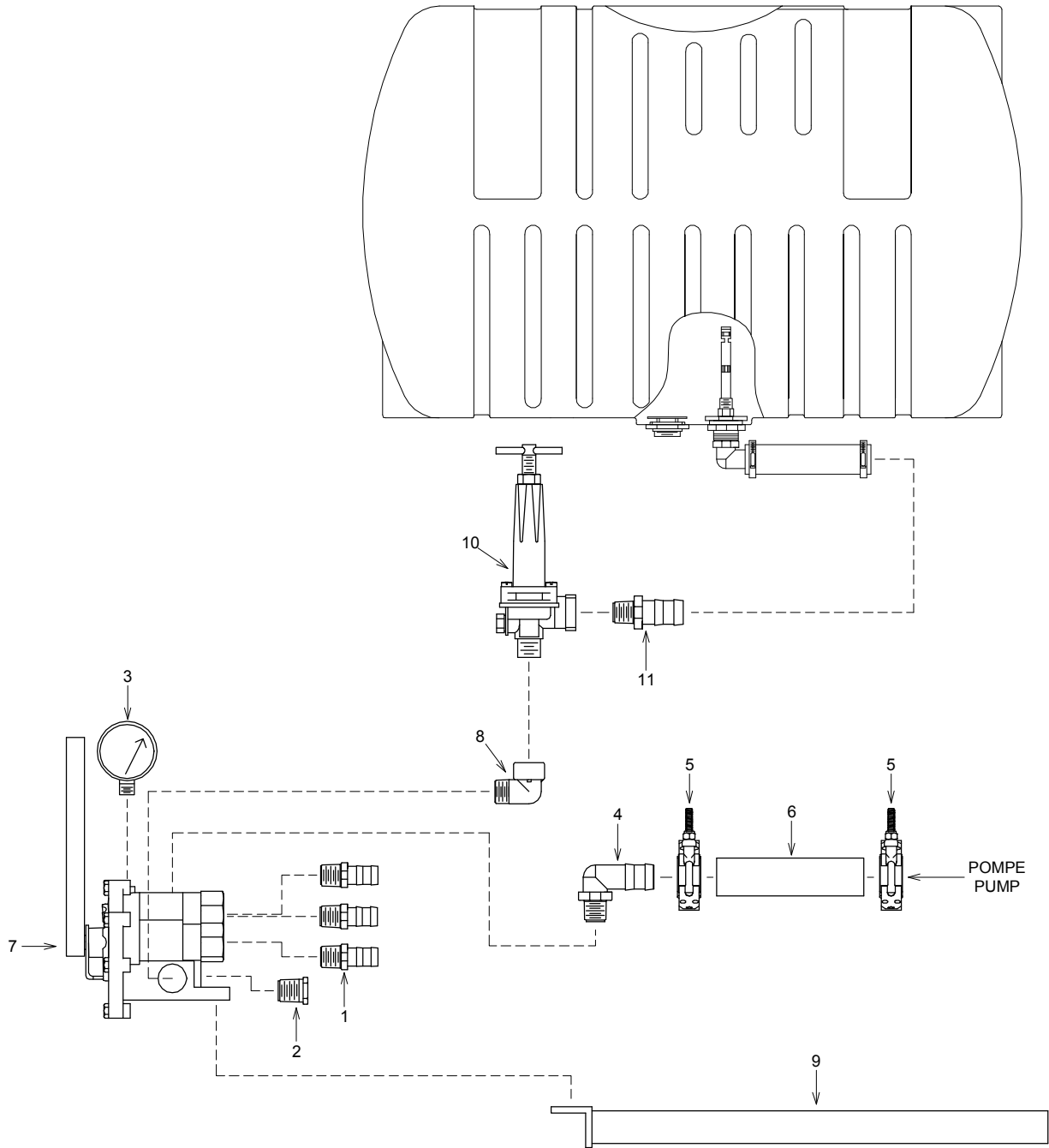
0

Desc. Française Pompe BP125, pulv. porté asp. 1 1/2" filtre 1 1/2"

English Desc. P125 PUMP, 1 1/2" SUC 1 1/2" FIL TER

Réf.	Quantité	Produit	Description française	English Description
1	1.00	JB-IMB1212NY	Adapt. droit 1 1/2"mnpt x 1 1/2"hb céd.80 ny	Straight adapt. 1 1/2"mnpt x 1 1/2"hb ced.80 ny
2	2.00	DA-HS24	Collet 1 1/16" x 2"	Collar 1 1/16" x 2"
3	2.00	LV-112PVC	Boyau vert renf., 1 1/2", 70 lb/po2, suction	Suction hose 1 1/2", green
4	1.00	MP-S301500PP	Valve à bille 2v 1 1/2"fnpt ny, joint EPDM	Ball valve 2v 1 1/2"fnpt ny, EPDM seal
5	1.00	JB-M1120NY	Mamelon court 1 1/2"mnpt x 1 1/2"mnpt céd.80 ny	Close nipple 1 1/2"mnpt x 1 1/2"mnpt ced.80 ny
6	1.00	BJ-LS15050	Filtreur en Y, 1 1/2", 50 mailles	Y type filter, 1 1/2", 50 mesh
7	1.00	CO-BP125/20	Pompe à membrane 121 l/min 290 lbs/po2, 1 3/8 6cannelures	Diaphragm pump 32 gpm 290 psi, 1 3/8"6sp
8	1.00	CA-PTO03	Arbre pdf 26 1/2", 1 3/8" x 1 3/8" 6cannelures, série 20	Pto shaft 26 1/2", 2 x 1 3/8" 6sp,series 20
9	1.00	JB-EL112NY40	Adapt. coudé 1 1/2"mnpt x 1 1/2"hb céd.40 ny	Elbow adapt. 1 1/2"mnpt x 1 1/2"hb ced.40 ny
10	1.00	MP-1166401	Adapt. coudé 1 1/2"pfbps x 1 1/2"hb céd.40 ny	Elbow adapt. 1 1/2"hb x 1 1/2"fnpt ced.40 ny
11	2.00	DA-HS24	Collet 1 1/16" x 2"	Collar 1 1/16" x 2"
12	2.00	LV-112PVC	Boyau vert renf., 1 1/2", 70 lb/po2, suction	Suction hose 1 1/2", green

Cont. man. 290 lb/po²
 17L man. cont. 290 lb/po²



I\PULVAG\PORTE\CONTROLE\PCM17		
DATE: 1999-04-12	PAR/ BY: G.L.	
REV: 2008-02-11	PAR/ BY: D.T.	#REV: 1
# REC.: RE-PCM17134		
RE-PCM17112		
		APP:

**MS Gregson inc.**

4300 rue Vachon, Drummondville, QC, J2B 6V4, Canada
 Tél.: 819-474-1910 • Fax : 819-474-5317 • sales@msgregson.com

BOM

RE-PCM17112

REVISION

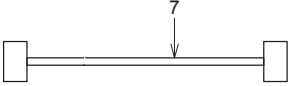
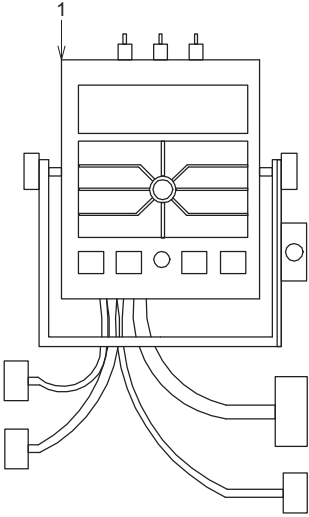
0



Desc. Française Cont. man. 290 lb/po², sortie 1/2", retour 1'

English Desc. 171 man. cont. 290 lb/po², 1/2" outlet, 1" ret.

Réf.	Quantité	Produit	Description française	English Description
1	3.00	JB-IMB0604BR	Adapt. droit 3/4"mnpt x 1/2"hb x céd.40 br.	Straight adapt. 3/4"mnpt x 1/2"hb x ced.40 br.
1	3.00	JB-IMB0606BR	Adapt. droit 3/4"mnpt x 3/4"hb céd.40 br.	Straight adapt. 3/4"mnpt x 3/4"hb ced.40 br.
2	1.00	JB-VMM0006NY40	Bouchon 3/4"mnpt céd.40 ny	Plug 3/4"mnpt ced.40 ny
3	1.00	JB-025FF00300	Cadran mont. vert. 1/4"mnpt 0 à 300 lb/po ² x21/2"l br	Top mount gage 1/4"mnpt 0 to 300 psi x 2 1/2"l br
4	1.00	JB-EL3410NY	Adapt. coudé 3/4"mnpt x 1"hb céd.80 ny	Elbow adapt. 3/4"mnpt x 1"hb ced.80 ny
5	2.00	AS-3740	Collier de serrage mikalor / boyau 1"	Mikalor collar / 1" hose
6	6.00	LV-12N300	Boyau noir, 1", 300 lb/po ² , 2 plis	Black hose 1", 2 ply, 300 psi
7	1.00	MS-17L	Cont. man. 3 sect. avec traitement anti-corrosion	3 sect.3/4"boom control
8	1.00	JB-SE34NY	Adapt. coudé 3/4"mnpt x 3/4"fnpt céd.80 ny	Elbow adapt. 3/4"mnpt x 3/4"fnpt ced.80 ny
9	1.00	MS-SC17Y	Support de controle 17y	17y control support
10	1.00	MS-846034300	Régulateur 3/4" x 300 lb/po ²	Regul.ator 3/4" x 300 psi
11	1.00	JB-IMB0608NY40	Adapt. droit 3/4"mnpt x 1"hb céd.40 ny.	Straight adapt. 3/4"mnpt x 1"hb ced.40 ny.

Contrôleur Spray Mate 3 sections
 3 sections Spray Mate controller



	MS Gregson inc.		
	\PULVAG\CONTROLE MODULAIRE\SM		
DATE: 2002-12-02	PAR/ BY: G.L.		
REV: 2003-11-27	PAR/ BY: G.L.	#REV: 1	
# REC.: MS-SM	MS-SMT500		
MS-CAD4RS			APP: 

APPROUVÉ LE: 2007-01-18 09:31:30 PAR: LANDIEG

**MS Gregson inc.**

4300 rue Vachon, Drummondville, QC, J2B 6V4, Canada
Tél.: 819-474-1910 • Fax : 819-474-5317 • sales@msgregson.com

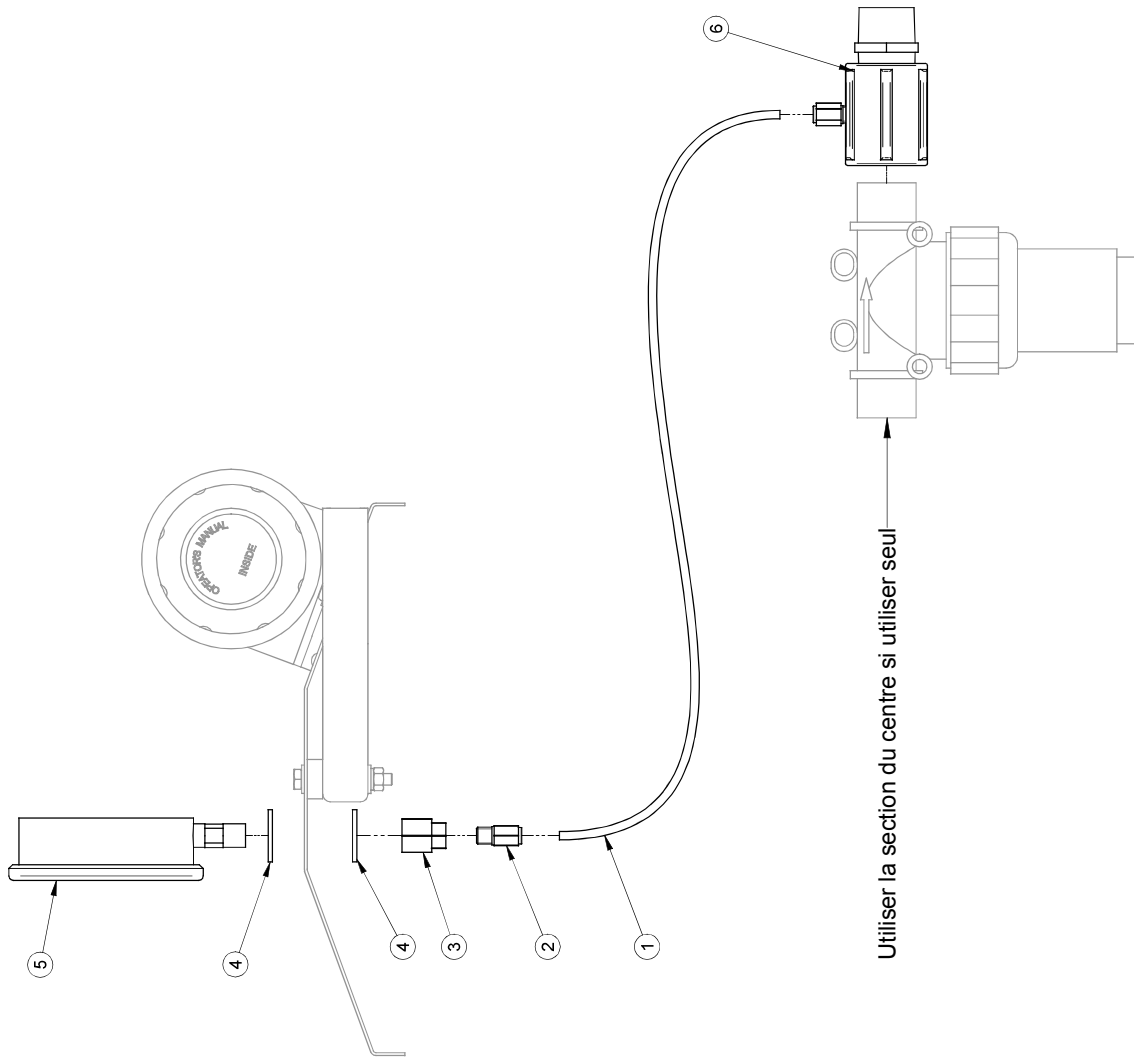
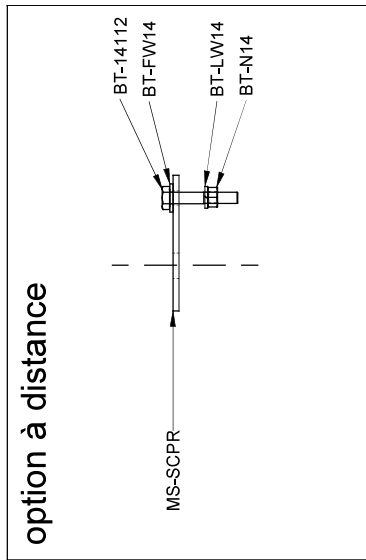
BOM**MS-SMR2****REVISION****0**

Desc. Française Contrôleur spra y mate 3 sections avec câble

English Desc. 3 sections spra y mate controler with cable

Réf.	Quantité	Produit	Description française	English Description
1	1.00	MT-01341	Moniteur Spray Mate 3 sections incomplet***	Spray Mate monitor 3 sections incomplete kit***
2	1.00	MT-14226	Cable interface diviseur de signaux par 8, m/p	Interface cable,divide signal by 8,m/p

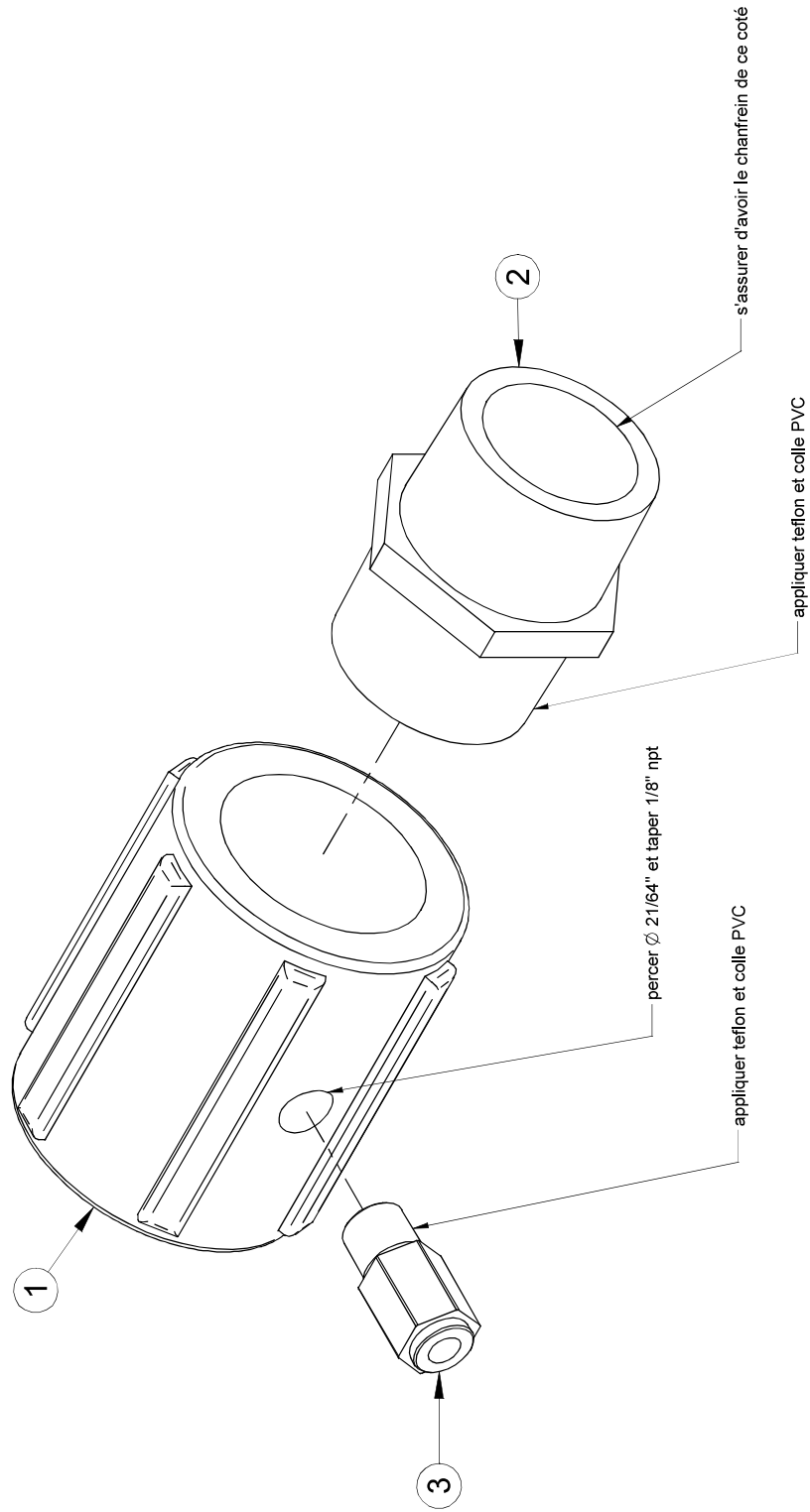
#	Ref.	Q.	"
1	AU-33TNHN	1	360 "
2	AU-D70683A	1	
3	AU-119BA	1	
4	BT-FW916	2	
5	JB-025FF002004G	1	
6	MS-AMF080802NY	1	



Utiliser la section du centre si utiliser seul

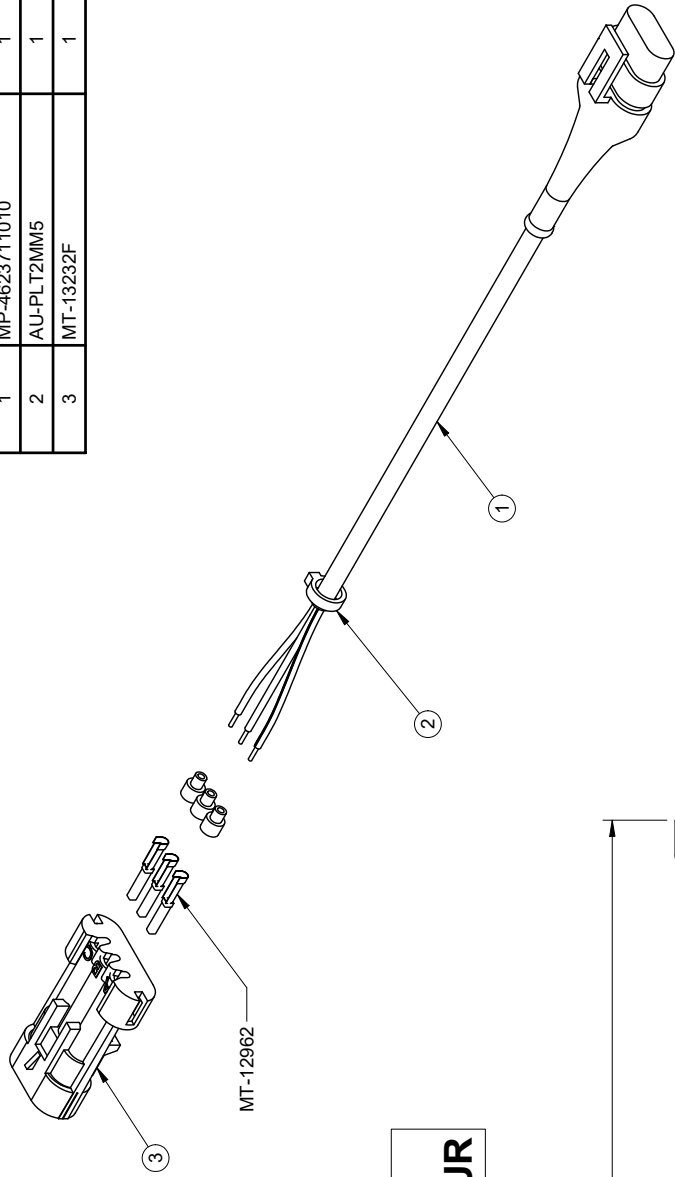
2008/10/07	MS-CAD4RSR2.asm	Rev. 0	Pg:1-1
	MS-CAD4RSR2.dft		Explose 1

#	Ref.	Q.
1	JB-FC1000NY	1
2	MP-2502040	1
3	AU-D70683A	1



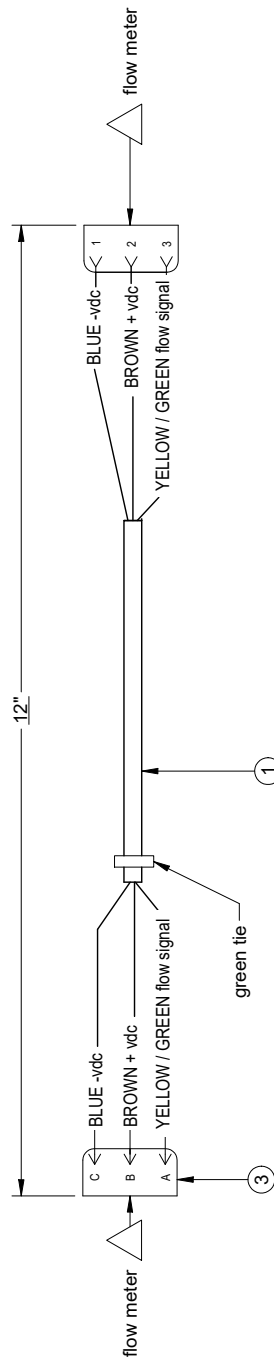
2007/08/02	MS-AMF080802NY.asm	Rev. 0	Pg:1-1
	MS-AMF080802NY.dft		Explose 1

#	Ref.	Q.
1	MP-4623711010	1
2	AU-PLT2MM5	1
3	MT-13232F	1

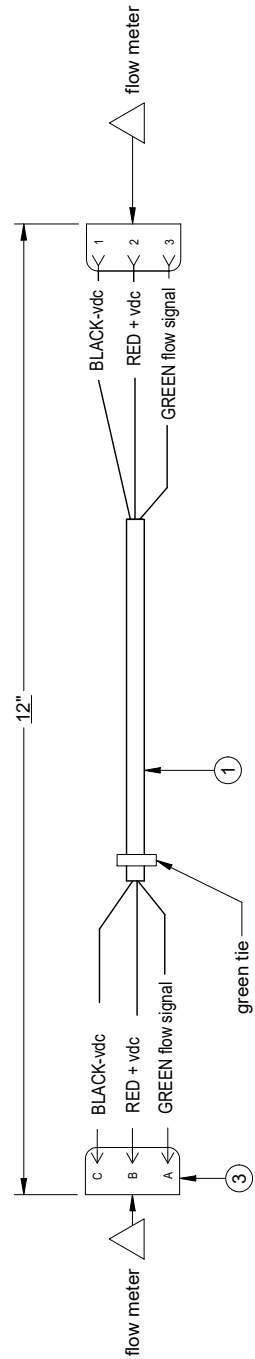


**COULEUR DES FILS
SELON LE FOURNISSEUR**

FOURNISSEUR 1



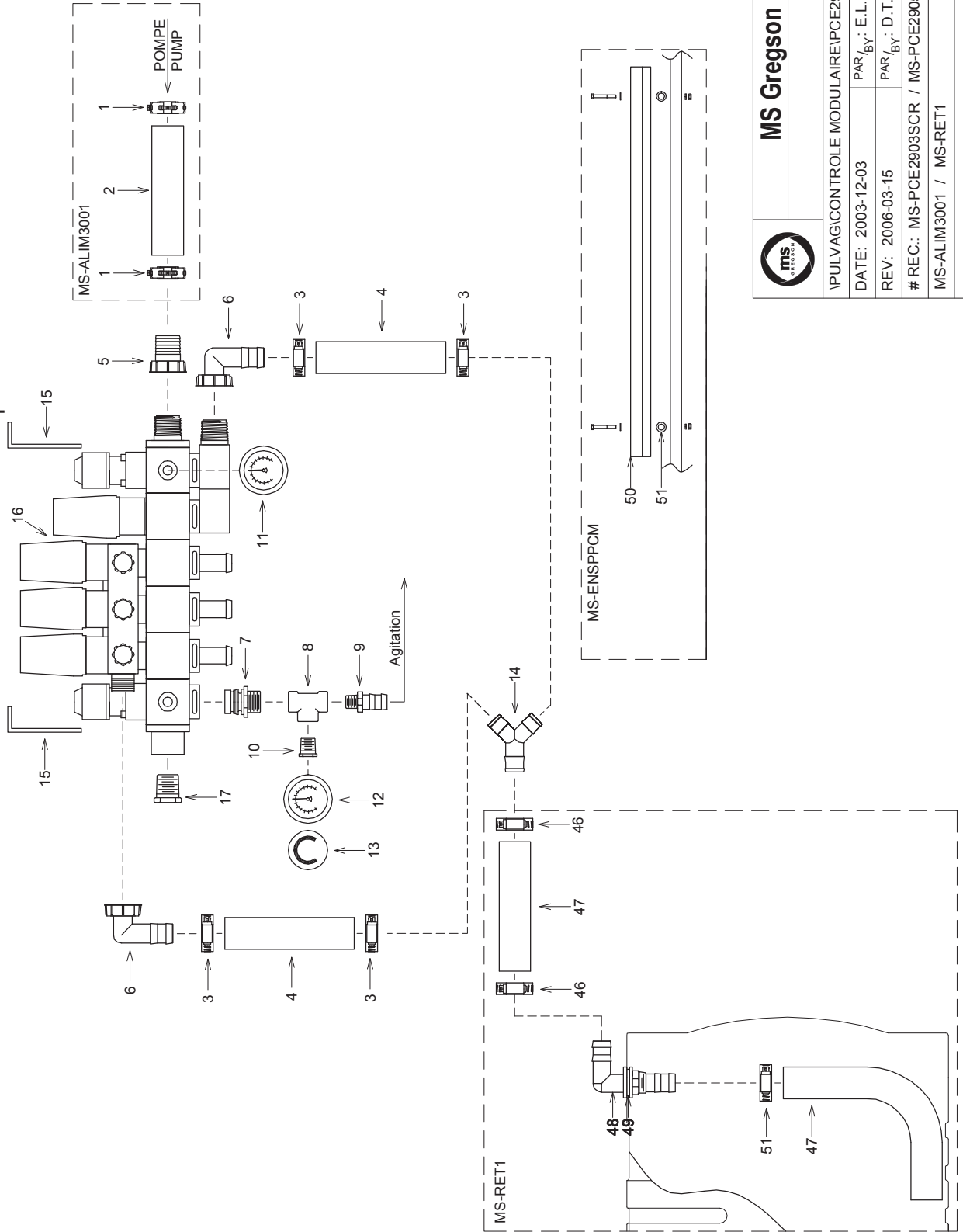
FOURNISSEUR 2



Rev	Description	Date	Approbation

<p>1- LES VALEURS SONT EN POUCES SAUF SI SPECIFIE UNITS ARE IN INCHES UNLESS OTHERWISE SPECIFIED 2- TOLERANCES GENERALES Frac.: ± 1/16" X.XX: ± 0.01" X.XXX: ± 0.005"</p>		<p>AVIS: L'information contenue a été fournie par le fournisseur et MS GREGSON n'assume aucune responsabilité en matière de droits de propriété, licence, brevet, droits de reproduction, etc. MS GREGSON, qui réserve all patent rights therein, assumes no liability for reproduction, commercialization, fabrication et/ou tout autre droit de reproduction, etc. MS GREGSON, qui réserve all patent rights therein, assumes no liability for reproduction, commercialization, fabrication et/ou tout autre droit de reproduction.</p>	<p># FEUILLE / SHEET # MS-4623711010</p>	<p>DATE CREATION 2006-11-03</p>	<p>CREATEUR / CREATOR lanoieg</p>	<p>REVISION PAR / BY trudej</p>	<p>REVISION 1</p>
<p>DESCRIPTION Câble de lecteur de débit électro-magnétique assemblé</p>		<p># DRESSIN / DRAWING # MS-4623711010</p>	<p>ECHELLE / SCALE 1:1</p>	<p>REVISION DATE 2018-11-26</p>	<p>PAGE 1 of 1</p>		

Contôle électrique 290 lb/po² cmcr
 Cmcrr elect. control 290 lb/po²



MS Gregory inc.

IPULVAG/CONTROLE MODULAIRE/PCPE290CR

DATE: 2003-12-03 PAR/By: E.L.

REV: 2006-03-15 PAR/By: D.T. #REV: 1

REC.: MS-PCE2903SCR / MS-PCE2905SCR

MS-ALIM3001 / MS-RET1

APP: *[Signature]*

**MS Gregson inc.**

4300 rue Vachon, Drummondville, QC, J2B 6V4, Canada
 Tél.: 819-474-1910 • Fax : 819-474-5317 • sales@msgregson.com

BOM**MS-PCE2903SCR****REVISION****0**

Desc. Française Contrôle électrique 3 sect. 290 lb/po²

English Desc. Cmcrr elect. control 3 sect. 290 lb/po²

Réf.	Quantité	Produit	Description française	English Description
3	4.00	DA-SHAS16	Collier de serrage en acier inox. 11/16" x 1 1/2"	Stainless collar 11/16" x 1 1/2"
4	8.00	LV-12N	Boyau noir, 1", 150 lb/po ² , caoutchouc 2 plis uni	Black hose, 1", 150 psi, rubber smooth 2 pli
5	1.00	MP-1064251	Adapt. droit 1"pfbsp x 1"hb céd.40 ny	Straight adapt. 1"fnpt x 1"hb ced.40 ny
6	2.00	MP-1164251	Adapt. coudé 1"pfbsp x 1"hb céd.40 ny	Elbow adapt. 1"fnpt x 1"hb ced.40 ny
7	1.00	MP-463001220M	Adapt. brass vissé trou 1/2" ID 0.550"	Threaded brass adapt.1/2"hole
8	1.00	JB-TT12NY	Adapt. en t 1/2"fnpt x 1/2"fnpt x 1/2"fnpt céd.80 ny	T adapt. 1/2"fnpt x 1/2"fnpt x 1/2"fnpt ced.80 ny.
9	1.00	JB-IMB0406NY	Adapt. droit 1/2"mnpt x 3/4"hb céd.80 ny.	Straight adapt. 1/2"mnpt x 3/4"hb ced.80 ny.
10	1.00	JB-RB1214NY40	Réduit 1/2"mnpt x 1/4"fnpt céd.40 ny	Reducer 1/2"mnpt x 1/4"fnpt ced.40 ny
11	1.00	JB-025FFBC00400	Cadran mont. arr. 1/4"mnpt 0 à 400 lb/po ² x2 1/2"l br	Back mount gage 1/4"mnpt 0 to 400 psi x2 1/2"l br
12	1.00	JB-025FFBC00100	Cadran mont. arr. 1/4"mnpt 0 à 100 lb/po ² x2 1/2"l br	Back mount gage 1/4"mnpt 0 to 100 psi x2 1/2"l br
13	1.00	AU-DECAGIT	Autocollant agitation	Decal agitation
14	1.00	MP-140002	Adapt. en y 1"hb	Y adapt. 1"hb
15	2.00	MS-463473D	Attache electro-valve 463-473 décentré	Off-center 463-473 electro-valve bracket
16	1.00	MP-4634131S	Ens. 3 sect. 0.6 sec., régulateur, valve +/-, valve agit.	Elect.contr.3 valves 0.6sec.300 psi w/regulator
17	1.00	JB-VMM0008NY	Bouchon 1"mnpt céd.80 ny	Plug 1"mnpt ced.80 ny

**MS Gregson inc.**

4300 rue Vachon, Drummondville, QC, J2B 6V4, Canada
Tél.: 819-474-1910 • Fax : 819-474-5317 • sales@msgregson.com

BOM

MS-ALIM3001

REVISION

0

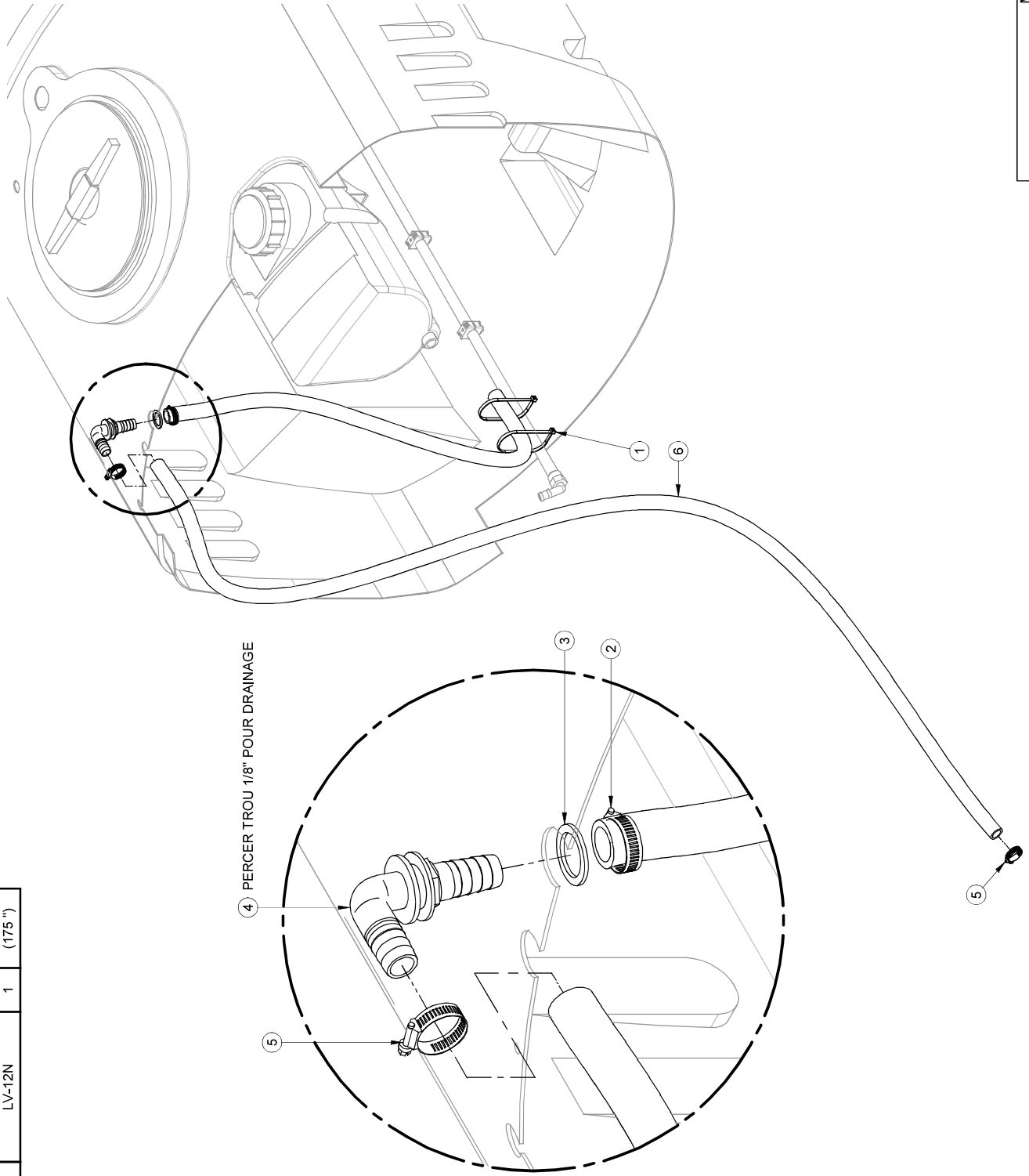
Desc. Française Ens. d'alim. bo yau 1", 300 lb/po²

English Desc. 1" suppl y line 300 psi kit

Réf.	Quantité	Produit	Description française	English Description
1	2.00	AS-3740	Collier de serrage mikalor / boyau 1"	Mikalor collar / 1" hose
2	10.00	LV-12N300	Boyau noir, 1", 300 lb/po ² , 2 plis	Black hose 1", 2 ply, 300 psi

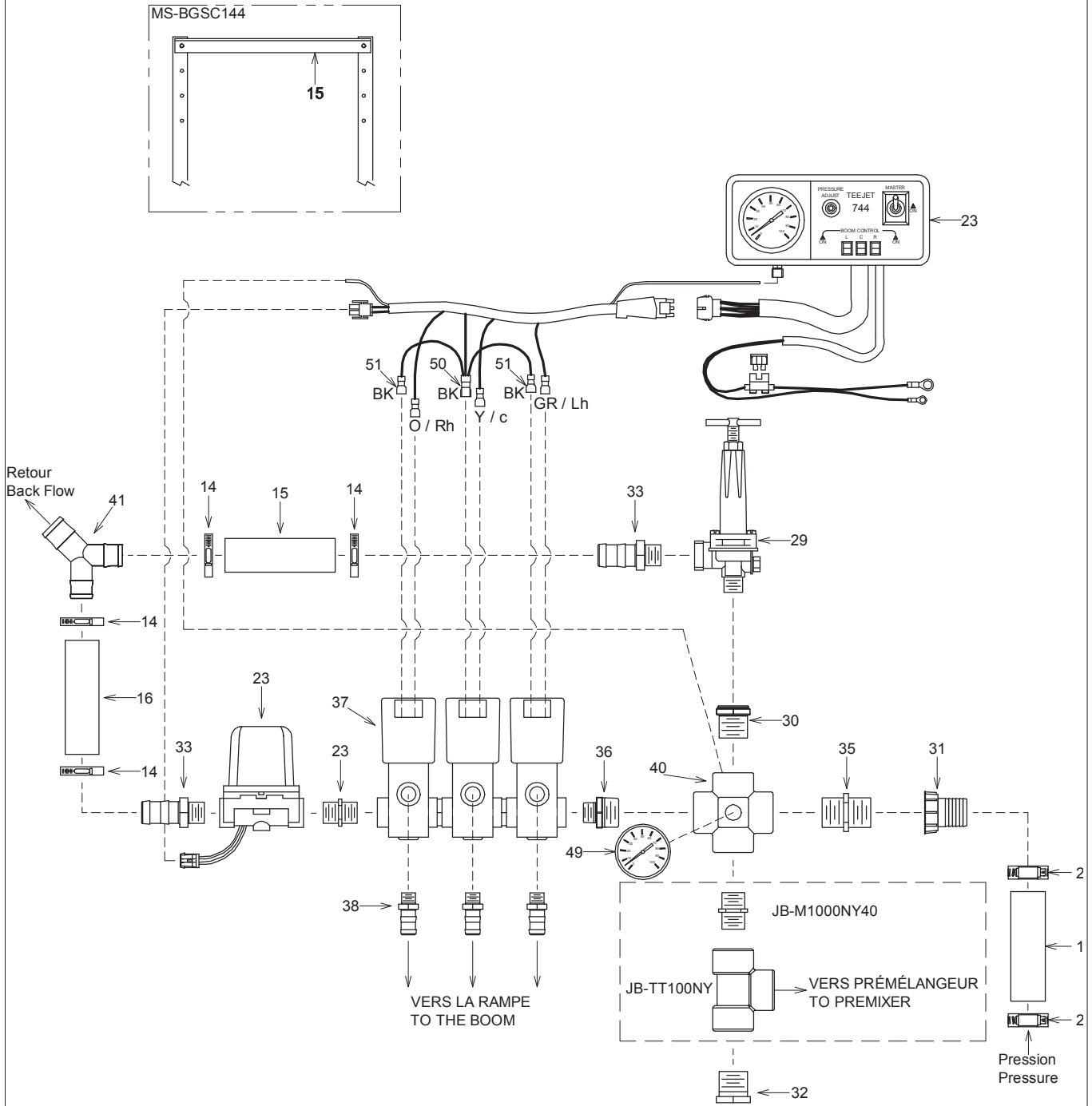
#	Ref.	Q.	"
6	LV-12N	1	(175")


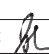
#	Ref.	Q.
1	AU-L141200M	2
2	DA-SHAS16	1
3	MP-G40004	1
4	MP-118426	1
5	DA-HS16	2



2007/10/30	MS-RET1.asm	Pg:1-1
MS-RET1.dft	Rev: 0	Sheet 1

Cont. K744 100 lb/po², pompe diaph.
K744 100 psi control, diaphragm pump



		MS Gregson inc.	
\PULVAG\CONTROLE MODULAIRE\CE100R4			
DATE: 2001-08-28	PAR/ BY: P.B.		
REV: 2007-09-06	PAR/ BY: D.T.	#REV: 2	
# REC.: MS-CE100R4			
MS-ALIM1501			
			APP: 

APPROUVE LE: 2008-01-12 11:27:22 PAR: LANDIEG

**MS Gregson inc.**

4300 rue Vachon, Drummondville, QC, J2B 6V4, Canada
 Tél.: 819-474-1910 • Fax : 819-474-5317 • sales@msgregson.com

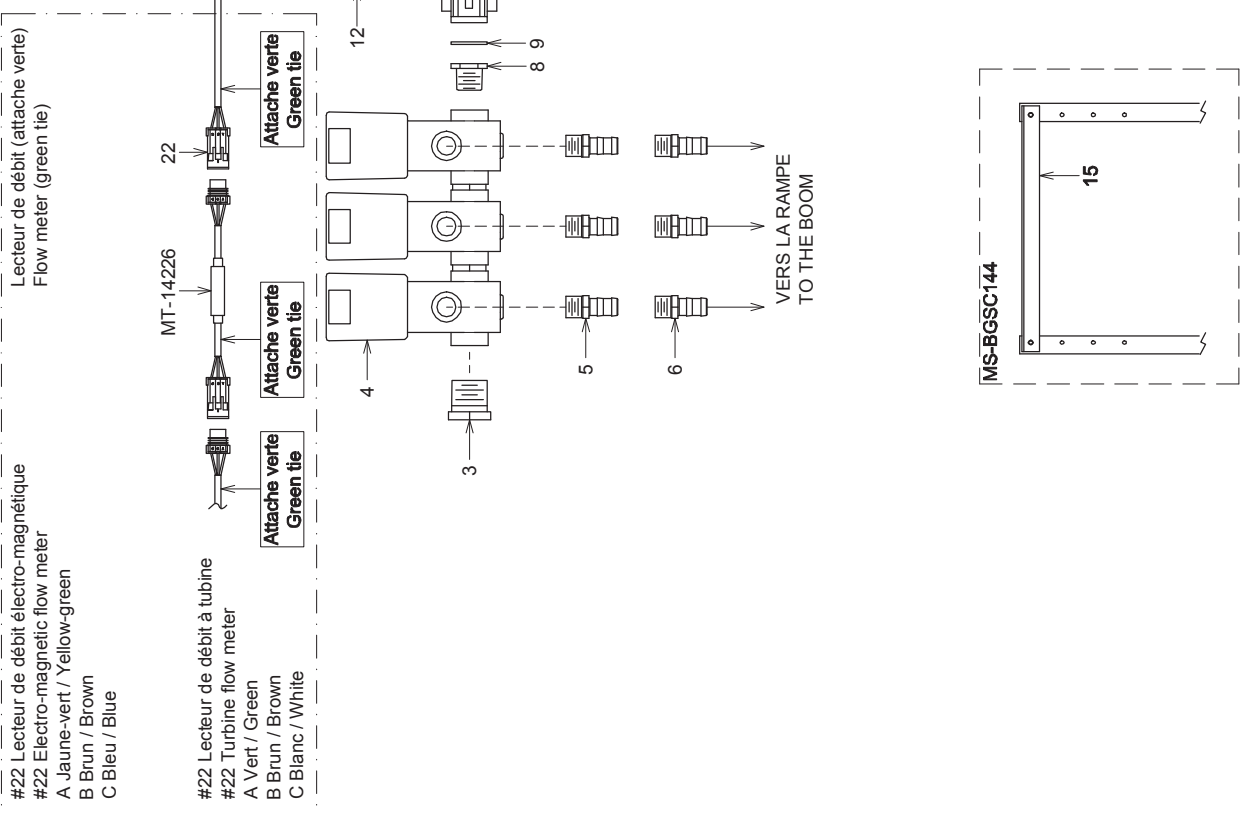
BOM**MS-CE100R4****REVISION****2**

Desc. Française § Cont. K744 100 lb/po², pompe membrane

English Desc. K744 100 psi control, diaphragm pump

Réf.	Quantité	Produit	Description française	English Description
1	10.00	LV-12N	Boyau noir, 1", 150 lb/po2, caoutchouc 2 plis uni	Black hose, 1", 150 psi, rubber smooth 2 pli
2	2.00	DA-SHAS16	Collier de serrage en acier inox. 11/16" x 1 1/2"	Stainless collar 11/16" x 1 1/2"
14	4.00	DA-SHAS16	Collier de serrage en acier inox. 11/16" x 1 1/2"	Stainless collar 11/16" x 1 1/2"
15	48.00	LV-12N	Boyau noir, 1", 150 lb/po2, caoutchouc 2 plis uni	Black hose, 1", 150 psi, rubber smooth 2 pli
16	9.00	LV-12N	Boyau noir, 1", 150 lb/po2, caoutchouc 2 plis uni	Black hose, 1", 150 psi, rubber smooth 2 pli
23	1.00	JB-K744A100D30L	Cont. élect. 3 sect. 0-100 lb/po2 16' cab./244, liquide	Elect.cont.+1 reg-val, liquid gauge
24	1.00	MS-RAASBHD	Sup, boyau hyd. double raa	Air assisted boom double hyd. hose brace
29	1.00	MS-846034300	Régulateur 3/4" x 300 lb/po2	Regul.ator 3/4" x 300 psi
30	1.00	JB-RB10034NY	Réduit 1"mnpt x 3/4"fnpt céd.80 ny	Reducer 1"mnpt x 3/4"fnpt ced.80 ny
31	1.00	MP-1064251	Adapt. droit 1"pfbsp x 1"hb céd.40 ny	Straight adapt. 1"fnpt x 1"hb ced.40 ny
32	1.00	JB-VMM0008NY40	Bouchon 1"mnpt céd.40 ny	Plug 1"mnpt ced.40 ny
33	2.00	JB-IMB0608BR	Adapt. droit 3/4"mnpt x 1"hb céd.40 br.	Straight adapt. 3/4"mnpt x 1"hb ced.40 br.
35	1.00	JB-M1000NY40	Mamelon court 1"mnpt x 1"mnpt céd.40 ny	Close nipple 1"mnpt x 1"mnpt ced.40 ny
36	1.00	BJ-RN100075	Mamelon réducteur 1"mnpt x 3/4"mnpt céd.80 ny	Nipple red. 1"mnpt x 3/4"mnpt ced.80 ny
37	1.00	JB-AA144P3	Valve (3) solénoïde 2v 3/4"fnpt 100 lb/po2 12vcc	Solenoid valve (3) 2v 3/4"fnpt 100 psi 12vdc
38	3.00	JB-IMB0406BR	Adapt. droit 1/2"mnpt x 3/4"hb céd.40 br.	Straight adapt. 1/2" x 3/4"hb ced.40 br.
40	1.00	MS-CR1001418NPT	Croix 1"fnpt percée x 1/4"fnpt x 1/8"fnpt	Cross 1"fnpt drilled x 1/4"fnpt x 1/8"fnpt
41	1.00	MP-140002	Adapt. en y 1"hb	Y adapt. 1"hb
49	1.00	JB-025FFBC00160	Cadran mont. arr. 1/4"mnpt 0 à 160 lb/po2x2 1/2"l br	Back mount gage 1/4"mnpt 0 to 160 psi x2 1/2"l br
50	1.00	DO-762093	Cosse femelle 12-10	Terminal fem. 12-10
51	2.00	DO-761357	Cosse femelle 16-14	Terminal fem. 16-14

Ens. de 3 valves solen. 144 avec lect. GFN750 3 144 selen. kit with magn. GFN750 flow meter



		MS Gregson inc.	
IPULVAGICONTROLE MODULAIREA6			
DATE: 2003-11-27	PAR / BY: G.L.	PAR / BY: D.T.	#REV: 1
REV: 2007-09-06	PAR / BY: D.T.	PAR / BY: D.T.	#REV: 1
# REC.: MS-A6	MS-ALIM1501		
APP:			

**MS Gregson inc.**4300 rue Vachon, Drummondville, QC, J2B 6V4, Canada
Tél.: 819-474-1910 • Fax : 819-474-5317 • sales@msgregson.com**BOM****MS-A6****REVISION****3**

Desc. Française Ens. de 3 valves solen., lect. turbine pompe membrane
 English Desc. 3 144 selen. kit with magn. gfn750 flo w meter

Réf.	Quantité	Produit	Description française	English Description
3	1.00	JB-VMM0006NY	Bouchon 3/4"mnpt céd.80 ny	Plug 3/4"mnpt ced.80 ny
4	1.00	JB-AA144P3	Valve (3) solénoïde 2v 3/4"fnpt 100 lb/po2 12vcc	Solenoid valve (3) 2v 3/4"fnpt 100 psi 12vdc
5	3.00	JB-IMB0406BR	Adapt. droit 1/2"mnpt x 3/4"hb céd.40 br.	Straight adapt. 1/2" x 3/4"hb ced.40 br.
6	3.00	JB-IMB0404BR	Adapt. droit 1/2"mnpt x 1/2"hb céd.40 br.	Straight adapt. 1/2"mnpt x 1/2"hb ced.40 br.
7	1.00	JB-IMB0808NY	Adapt. droit 1"mnpt x 1"hb céd.80 ny	Straight adapt. 1"mnpt x 1"hb ced.80 ny
8	1.00	MP-463000130	Adapt. flange femelle x 3/4"mBSP ny.	Adapt. 3/4"mbsp ny.
9	2.00	MP-G10071V	Joint torique de valve série 463***	O-ring viton***
10	1.00	MP-46264A0	Lecteur de débit à palette 10 à 200 l/min, 725 psi	ARAG paddle flow meter, 2.6 to 52 gpm ,725psi
11	1.00	MP-463000040	Adapt. flange male x 1"bsp male ny	Theaded adapt. male flange x 1"bsp male ny
12	1.00	MS-4623711010	Câble de lecteur de débit électro-magnétique assemblé	Cable for electro-magnetic flometer assembly
13	2.00	JB-M1000NY40	Mamelon court 1"mnpt x 1"mnpt céd.40 ny	Close nipple 1"mnpt x 1"mnpt ced.40 ny
14	1.00	MT-00747	Servo valve 1" 150 lb/po2 / fil*** 6/12 vcc	Servo valve 1" 150psi / wire*** 6/12 vdc
15	4.00	DA-SHAS16	Collier de serrage en acier inox. 11/16" x 1 1/2"	Stainless collar 11/16" x 1 1/2"
16	1.00	MS-CR10014NPT	Croix 1"fnpt percée x 1/4"fnpt	Cross 1"fnpt drilled x 1/4"fnpt
17	4.00	LV-12N	Boyau noir, 1", 150 lb/po2, caoutchouc 2 plis uni	Black hose, 1", 150 psi, rubber smooth 2 pli
18	1.00	MP-1064251	Adapt. droit 1"pfbps x 1"hb céd.40 ny	Straight adapt. 1"fnpt x 1"hb ced.40 ny
19	1.00	MP-140002	Adapt. en y 1"hb	Y adapt. 1"hb
20	1.00	JB-RB10034NY	Réduit 1"mnpt x 3/4"fnpt céd.80 ny	Reducer 1"mnpt x 3/4"fnpt ced.80 ny
21	1.00	MS-846034300	Régulateur 3/4" x 300 lb/po2	Regul.ator 3/4" x 300 psi
24	1.00	MS-RAASBHD	Sup, boyau hyd. double raa	Air assisted boom double hyd. hose brace
25	1.00	JB-IMB0608BR	Adapt. droit 3/4"mnpt x 1"hb céd.40 br.	Straight adapt. 3/4"mnpt x 1"hb ced.40 br.
26	1.00	JB-025FFBC00160	Cadran mont. arr. 1/4"mnpt 0 à 160 lb/po2x2 1/2"l br	Back mount gage 1/4"mnpt 0 to 160 psi x2 1/2"l br

**MS Gregson inc.**

4300 rue Vachon, Drummondville, QC, J2B 6V4, Canada
Tél.: 819-474-1910 • Fax : 819-474-5317 • sales@msgregson.com

BOM

MS-ALIM1501

REVISION

0

Desc. Française Ens. d'alim. bo yau 1", 150 lb/po²

English Desc. 1" suppl y line 150 psi kit

Réf.	Quantité	Produit	Description française	English Description
1	10.00	LV-12N	Boyau noir, 1", 150 lb/po ² , caoutchouc 2 plis uni	Black hose, 1", 150 psi, rubber smooth 2 pli
2	2.00	DA-SHAS16	Collier de serrage en acier inox. 11/16" x 1 1/2"	Stainless collar 11/16" x 1 1/2"

**MS Gregson inc.**

4300 rue Vachon, Drummondville, QC, J2B 6V4, Canada
Tél.: 819-474-1910 • Fax : 819-474-5317 • sales@msgregson.com

BOM

MS-BGSC144

REVISION

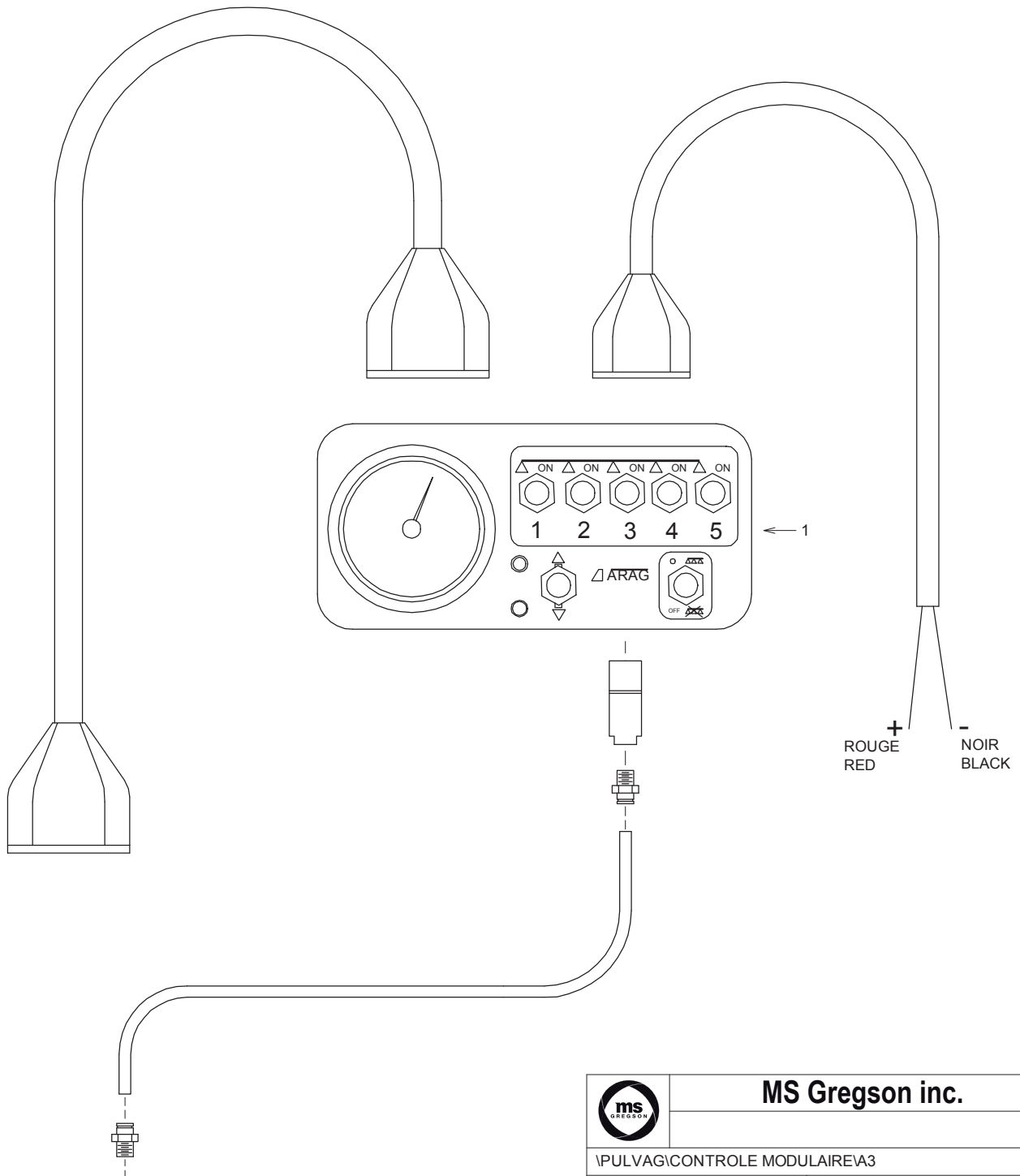
2

Desc. Française Ensemble de fixation pour contrôle électrique



English Desc. Kit to assemble 144 control on Golf sprayer

Réf.	Quantité	Produit	Description française	English Description
15	1.00	MS-FAFBJ	Fer angle fixation boom jet	Boom jet angle brace
16	2.00	GTMAAL-001	Bague espaceur aluminium 0.622" DI x .840" DE x 4 1/16" LG	Spacer bushing aluminium 0.622" DI x .840" DE x 4 1/16" LG

CONTRÔLE ARAG3 ET 5 SECTIONS AVEC CABLE 3 AND 5 SECTIONS ARAG CONTROL WITH CABLE



prendre pression au contrôle

		MS Gregson inc.	
		\PULVAG\CONTROLE MODULAIRE\A3	
DATE: 2002-07-03	PAR/ BY: P.B.		
REV: 2003-09-22	PAR/ BY: E.L.	#REV:	
# REC.: MS-A3			
MS-A5			
			APP: 

APPROUVÉ LE: 2007-03-02 13:42:39 PAR: LANDIEG

**MS Gregson inc.**

4300 rue Vachon, Drummondville, QC, J2B 6V4, Canada
Tél.: 819-474-1910 • Fax : 819-474-5317 • sales@msgregson.com

BOM

MS-A3

REVISION

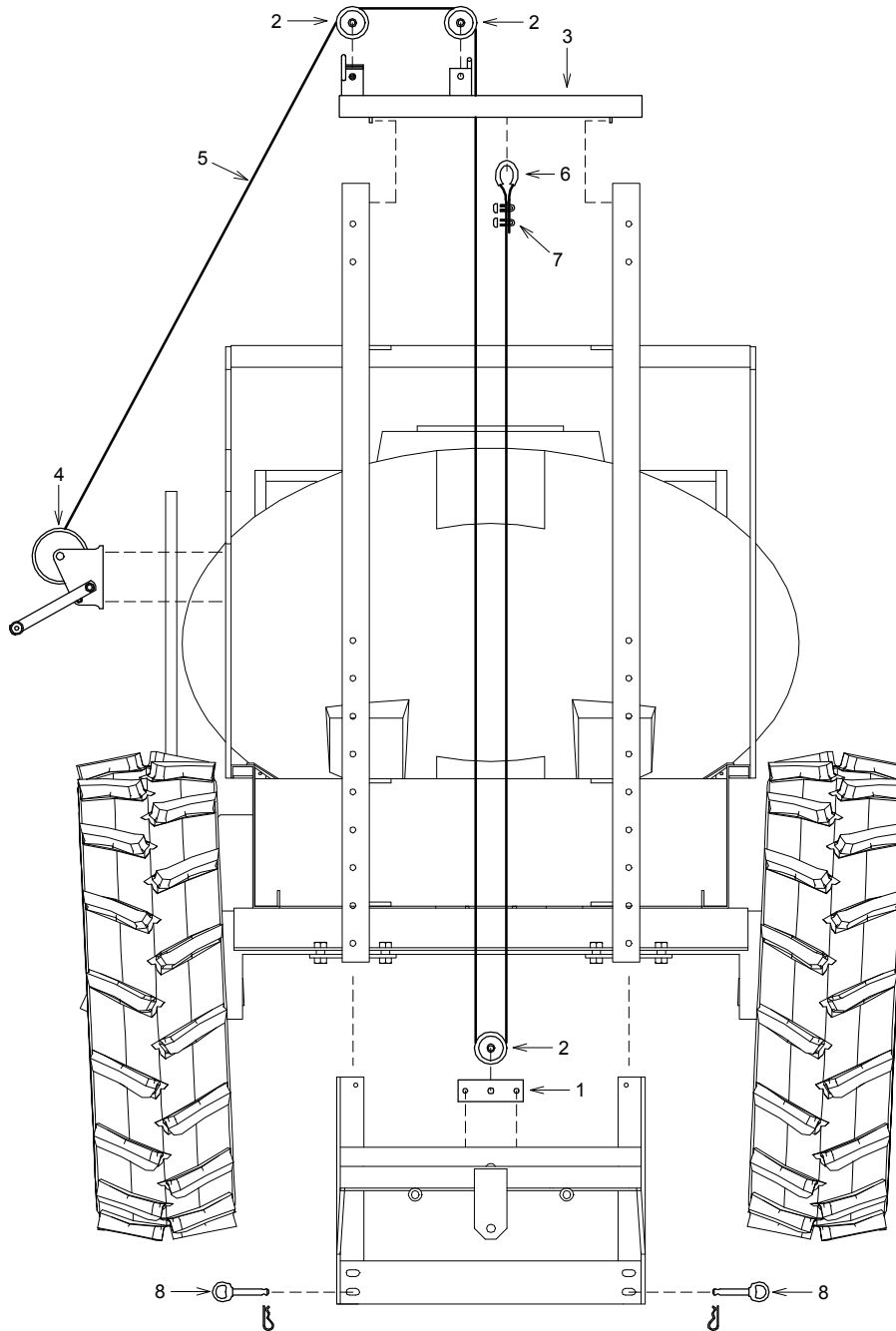
0


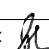
Desc. Française Contrôle arag 3 sections avec câble

English Desc. 3 sections arag control with cable

Réf.	Quantité	Produit	Description française	English Description
1	1.00	MP-4662530P300	Ens. console, cable, cadran arag 3sections	Console, cable, gage 3 sections arag kit
5	1.00	MP-466530230	Extension de 5 mètres pour cea3	Wiring harness for cea3

Rellevage manuel pulv. rem. R1915 / T500
 Manual lift kit with winch for R1915 / T500



		MS Gregson inc.	
		\PULVAG\RAMPE\RELEVAGE\TMBR1915	
DATE: 2003-11-19	PAR/	BY: E.L.	
REV: 2007-07-03	PAR/	BY: D.T.	#REV: 2
# REC.: MS-TMBR1915			
			APP: 

APPROUVE LE: 2007-07-18 08:29:54 PAR: LANDIEG

**MS Gregson inc.**

4300 rue Vachon, Drummondville, QC, J2B 6V4, Canada
Tél.: 819-474-1910 • Fax : 819-474-5317 • sales@msgregson.com

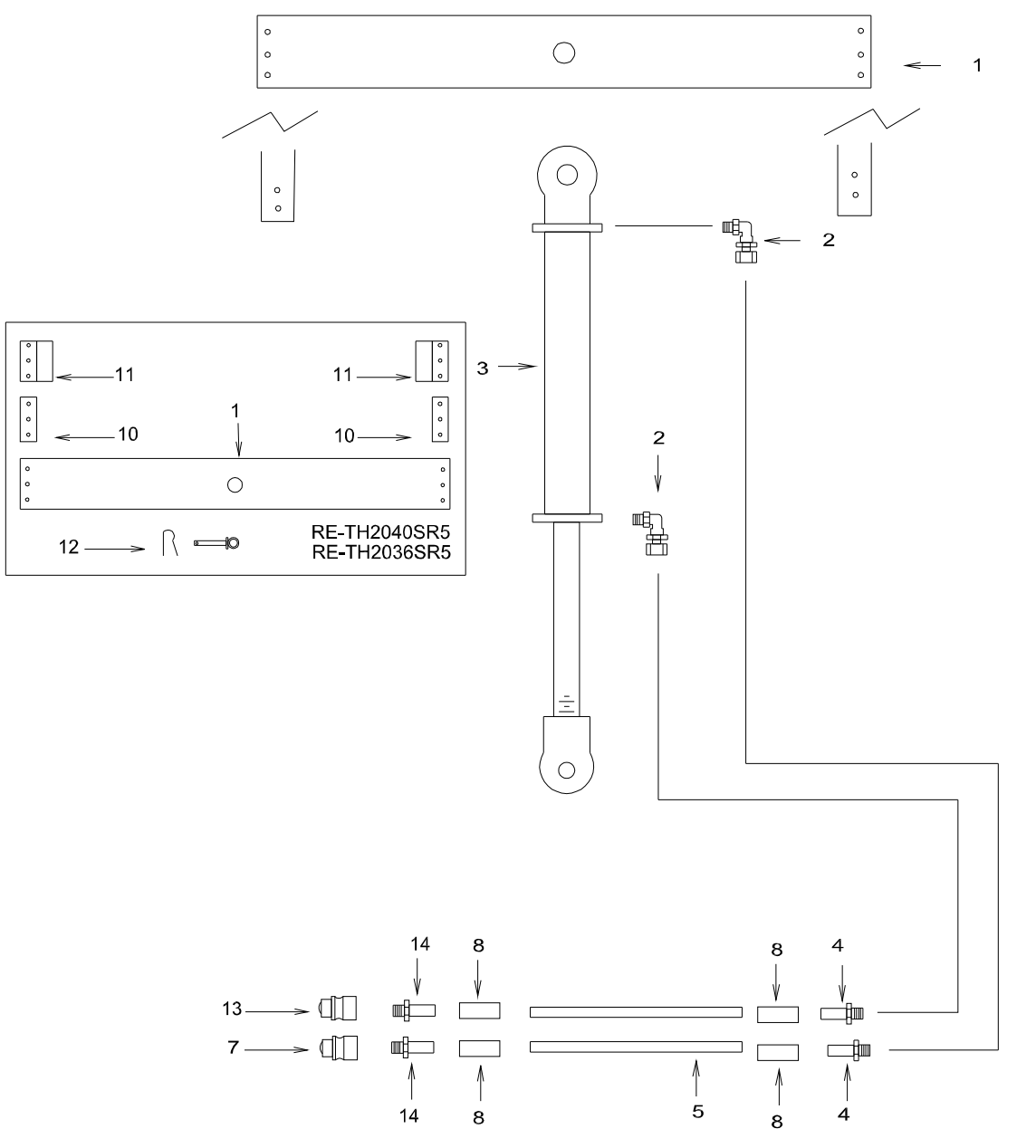
BOM**MS-TMBR1915****REVISION****2**

Desc. Française Relevage manuel pour T300 à R1915, P1135E- P1915


English Desc. Manual lift kit for T300 to R1915, P1135E- P1915

Réf.	Quantité	Produit	Description française	English Description
1	1.00	MS-BSAE	Bracket treuil manuel	Manuel winch bracket
2	3.00	AU-133103	Poulie 1/2 arbre x 3" pour	Pulley 1/2" shaft x 3" for
3	1.00	MS-TT1915R2	Tête de treuil manuel	Manual winch interface
4	1.00	CA-514	Treuil 1400 lbs	Winch 1400 pounds
5	1.00	MS-CA0010	Cable 1/4" x 240"	1/4" x 240" steel cable
6	1.00	MO-DD119606	Cosse cable acier 1/4	Thimble/steel cable 1/4
7	2.00	MO-DD119506	Clip pour cable 1/4	Clip/steel cable 1/4
8	2.00	AU-HP0814	Goupille 1/2"x3 1/2" anneau rond	Pin 1/2" x 3 1/2" round ring

Relevage hyd. par glissière 20" de course HYD LIFT KIT, 20" RAISE



11 → [Component] [Component] → 11
 10 → [Component] [Component] → 10
 1 → [Component]
 12 → [Component] RE-TH2040SR5
 RE-TH2036SR5

		MS Gregson inc.	
		\PULVAG\RAMPE\RELEVAGE\TH2040R5	
DATE: 1996-04-09	PAR/ BY: G.L.		
REV: 2003-03-10	PAR/ BY: P.B.	#REV: 2	
# REC.: RE-TH2040R5 RE-TH2040SR5			
RE-TH2036R5 RE-TH2036SR5			
			APP: <i>[Signature]</i>

APPROUVE LE: 2003-03-20 09:07 PAR: HOUEB

**MS Gregson inc.**

4300 rue Vachon, Drummondville, QC, J2B 6V4, Canada
Tél.: 819-474-1910 • Fax : 819-474-5317 • sales@msgregson.com

BOM

RE-TH2036R5

REVISION

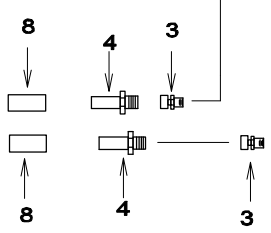
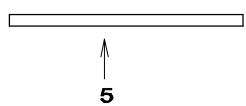
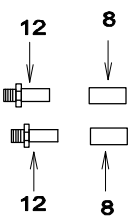
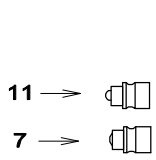
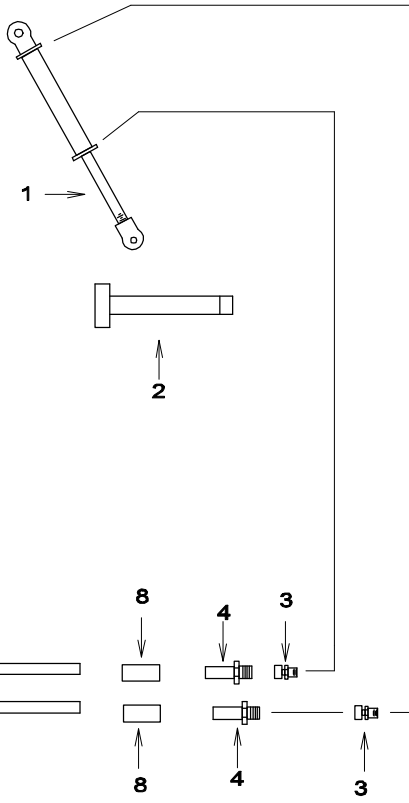
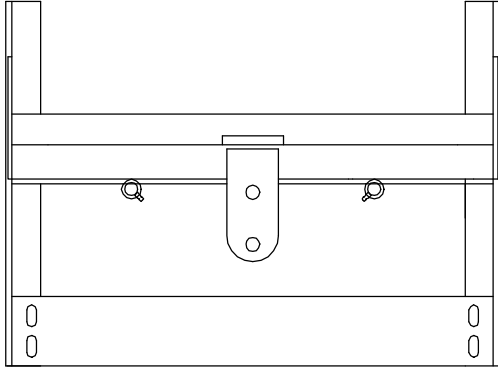
0

Desc. Française Relevage hyd. par glissière 16" de course

English Desc. HYD LIFT KIT, 16" RAISE

Réf.	Quantité	Produit	Description française	English Description
1	1.00	MS-STH2040	Support treuil hyd 20 a 40 po	Hyd. winch support 20 to 40"
2	2.00	MO-951586	Adapt. coudé 3/4-16morb x 3/8"pfnpt céd.80 pl	Elbow adapt. 3/4-16morb x 3/8"pfnpt ced.80 pl
3	1.00	MI-645760R2	Cylindre 2 1/2" x 16" x 1 1/8" nt, 3/4-16 forb	Cylinder 2 1/2"x 16" x 1 1/8" nt, 3/4-16 f orb
4	2.00	AU-ISN1064	Raccord droit 3/8"mnpt x 1/4"hb céd.80 pl	Straight fitt. 3/8"mnpt x 1/4"hb ced.80 pl
5	49.00	FH-H14	Boyau hydraulique 1/4", 1pli, 3000 lbs/po2	Hyd. hose 1/4", 1 ply, 3000 psi
7	1.00	MO-80104	Qc à bille fermé hyd. mâle 1/2" x 1/2"fnpt pl***	Close ball coupler male 1/2" x 1/2"fnpt pl***
8	4.00	AU-IS4SCF	Ferrule 1/4" céd.80 pl.	Ferrule 1/4" ced.80 pl.
13	1.00	MO-80104EC	Coupleur hyd. 1/2" mâle, conn. pression	1/2" male hyd. coupl.poppet-con.under press.
14	2.00	AU-ISN1084	Raccord droit 1/2"mnpt x 1/4"hb céd.80 pl	Straight fitt. 1/2"mnpt x 1/4"hb ced.80 pl

Correcteur de niveau hydraulique
Hydraulic level corrector



MS Gregson inc.

\PULVAG\RAMPE\OSC-SUSP\CORNIVR5		
DATE: 1996-04-09	PAR/ BY: G.L.	
REV: 2004-02-09	PAR/ BY: E.L.	#REV: 2
# REC.: MS-CORNIVR5		
		APP:

APPROUVE LE: 2006-10-26 10:55:09 PAR: LANDIEG

**MS Gregson inc.**

4300 rue Vachon, Drummondville, QC, J2B 6V4, Canada
 Tél.: 819-474-1910 • Fax : 819-474-5317 • sales@msgregson.com

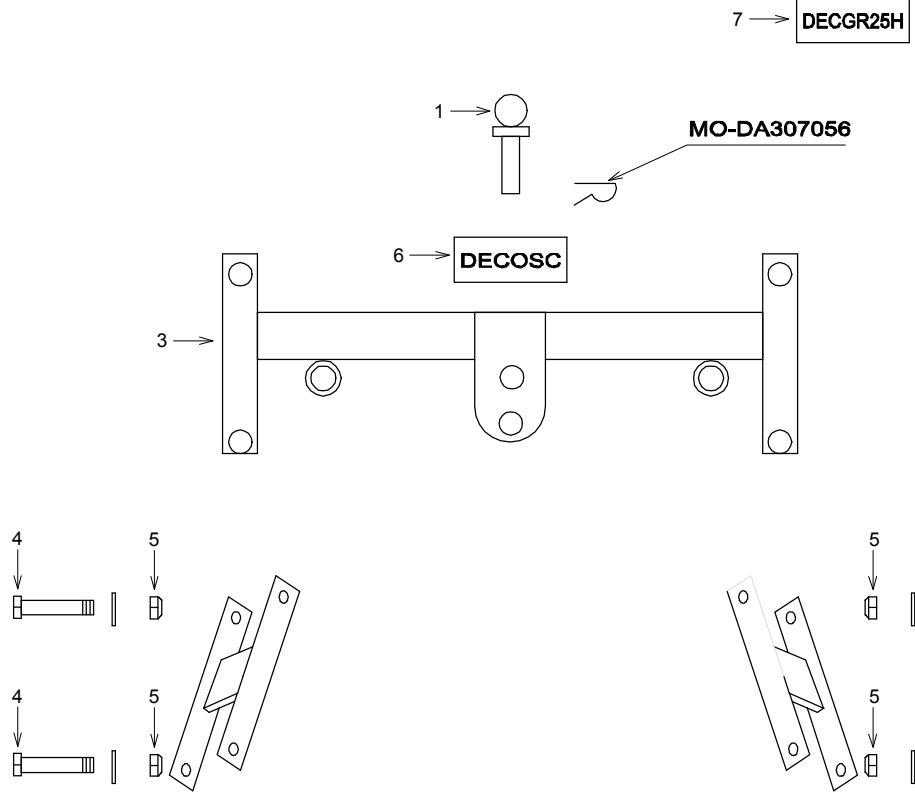
BOM**MS-CORNIVR5****REVISION****0**


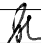
Desc. Française Ens. de correcteur de niveau pour rampe manuel / HV

English Desc. Hydraulic level corrector for manual and HV boom

Réf.	Quantité	Produit	Description française	English Description
1	1.00	AU-CYL2505	Cylindre 2 1/2" x 4"x 1 1/2" tige en chrome, 3/8 fnpt	Cylinder 2 1/2"x 4"x 1 1/2" cr 3/8 fnpt level cor.
3	2.00	MO-HSR6610400	Orifice 3/8"mnpt x 3/8"pnpt. perce à 0.0400", ID noir	Restrictor 3/8x3/8 drill .0520" black mark
4	2.00	AU-ISN1064	Raccord droit 3/8"mnpt x 1/4"hb céd.80 pl	Straight fitt. 3/8"mnpt x 1/4"hb ced.80 pl
5	60.00	FH-H14	Boyau hydraulique 1/4", 1pli, 3000 lbs/po2	Hyd. hose 1/4", 1 ply, 3000 psi
7	1.00	MO-80104	Qc à bille fermé hyd. mâle 1/2" x 1/2"fnpt pl***	Close ball coupler male 1/2" x 1/2"fnpt pl***
8	4.00	AU-IS4SCF	Ferrule 1/4" céd.80 pl.	Ferrule 1/4" ced.80 pl.
10	-1.00	MS-OSC07	Un bras d'oscillateur	One self levelling arm
11	1.00	MO-80104EC	Coupleur hyd. 1/2" mâle, conn. pression	1/2" male hyd. coupl.poppet-con.under press.
12	2.00	AU-ISN1084	Raccord droit 1/2"mnpt x 1/4"hb céd.80 pl	Straight fitt. 1/2"mnpt x 1/4"hb ced.80 pl

AUTO-NIVELLANT SELF-LEVELLING



	MS Gregson inc.		
\PULVAG\RAMPE\OSC-SUSP\OSCR5			
DATE: 1996-04-10		PAR/ BY: R.D.	
REV: 2004-08-25		PAR/ BY: E.L.	#REV: 1
# REC.: MS-OSCR5			
			APP: 

APPROUVÉ LE: 2008-09-23 16:31:15 PAR: LANDIEG

**MS Gregson inc.**

4300 rue Vachon, Drummondville, QC, J2B 6V4, Canada
Tél.: 819-474-1910 • Fax : 819-474-5317 • sales@msgregson.com

BOM

MS-OSCR5

REVISION

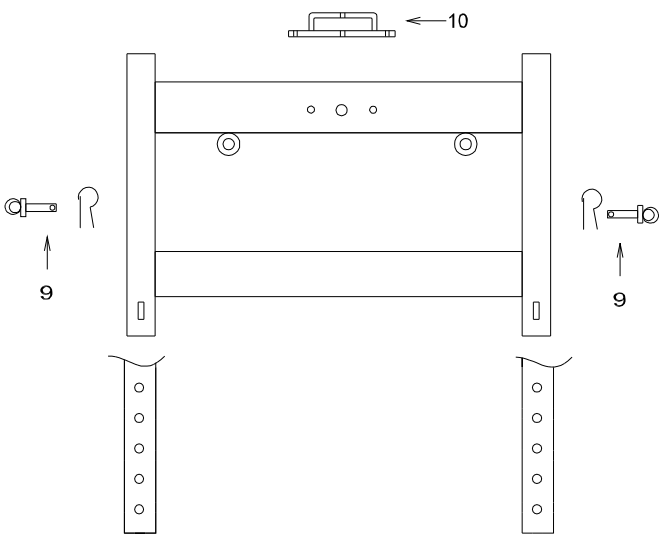
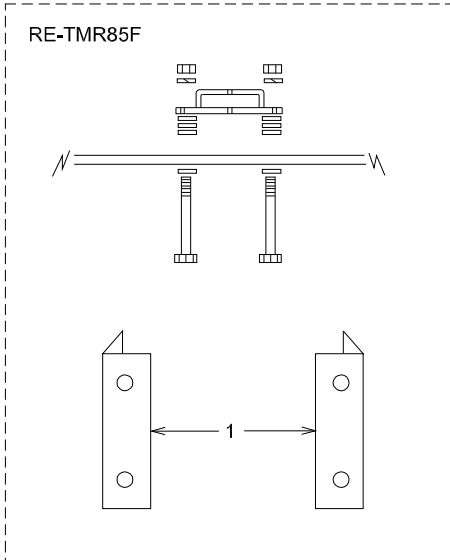
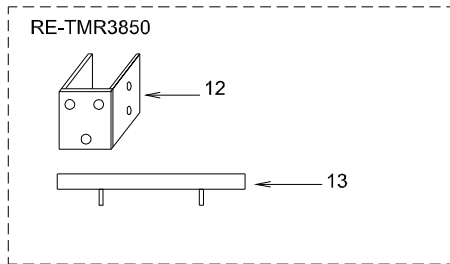
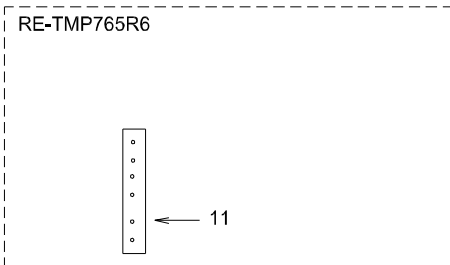
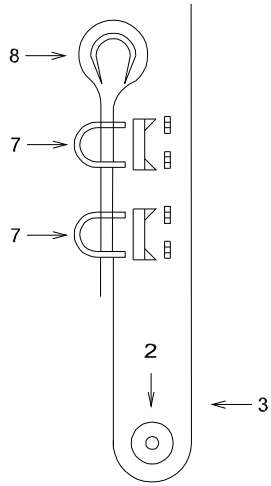
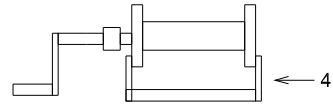
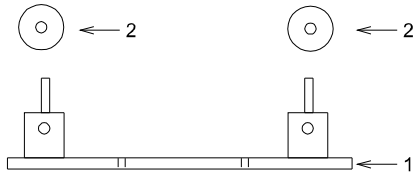
0

Desc. Française Oscillateur fixe boulonable

English Desc. Bolted frame kit/arms /self-l.

Réf.	Quantité	Produit	Description française	English Description
1	1.00	MS-OSC05	Pin oscillateur 3/4"x2 1/2"uti	Oscillator pin 3/4" x 2 1/2"
2	2.00	MS-OSC07	Un bras d'oscillateur	One self levelling arm
3	1.00	MS-OSC02	Bâti d'oscillateur	Oscillator frame
4	4.00	BT-347SP	Boulon 3/4" x 7" nc spécial 1 1/8" fileté	Bolt 3/4" x 7" nc spec 1 1/8" threaded
5	4.00	BT-LN34	Écrou freiné nylon 3/4 unc	Locknut nylon 3/4 unc
6	1.00	AU-DECOSC	Autocollant ne jamais verrouiller	Decal never lock
7	1.00	AU-DECGR25H	Autocollant graisser au 25 hres 1" x 2"	Decal "grease every 25h"

TREIL MANUEL POUR RAMPE MANUAL WINCH FOR BOOMS



	MS Gregson inc.	
	Plan Montage\PulvAG\Rampe\Treuil\tm1135r5.dwg	
DATE: 1996-04-30	PAR/ BY: G.L.	
REV: 2001-03-27	PAR/ BY: P.B.	#REV: 3
# REC.: RE-TM1135R5	RE-TMR85F	
RE-TMP765R6		
RE-TMR60HV	APP:	

APPROUVÉ LE: 2003-03-20 09:08 PAR: HOUEB



MS Gregson inc.

4300 rue Vachon, Drummondville, QC, J2B 6V4, Canada
Tél.: 819-474-1910 • Fax : 819-474-5317 • sales@msgregson.com

BOM

RE-TMP765R6

REVISION

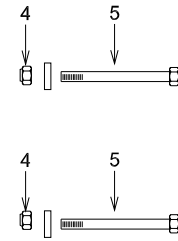
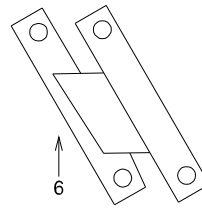
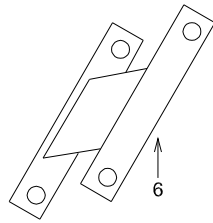
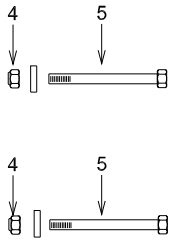
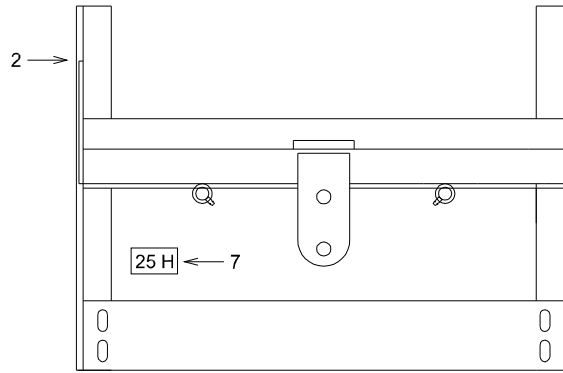
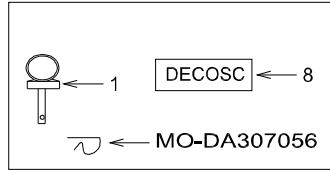
1



Desc. Française Relevage manuel pulv. porté, jusqu'à 50'
English Desc. MANUAL WINCH / 3 PT. HITCH SPRAYER, UP TO 50'

Réf.	Quantité	Produit	Description française	English Description
11	1.00	MS-P765TR	Support treuil p575-p765	Winch support p575-p765

TREUIL-OSCILLATEUR, 30 A 50 PI SELF-LEVELLING & WINCH FRAME, 30 TO 50 FT

RE-TROSCR5 selement
for RE-TROSCR5 only



	MS Gregson inc.		
\PULVAG\RAMPE\OSC-SUSP\TROSCR5			
DATE: 1996-04-11	PAR/ BY: R.D.		
REV: 2003-01-10	PAR/ BY: P.B.	#REV: 1	
# REC.: RE-TROSCR5 30'-50' MAN.			
RE-TROS50H 50' HYD. 14"			
RE-TROS50H2 50' HYD. 19"			APP: 

APPROUVE LE: 2003-03-20 09:48 PAR: HOUDEB

**MS Gregson inc.**

4300 rue Vachon, Drummondville, QC, J2B 6V4, Canada
Tél.: 819-474-1910 • Fax : 819-474-5317 • sales@msgregson.com

BOM

MS-TROSCR5

REVISION

0

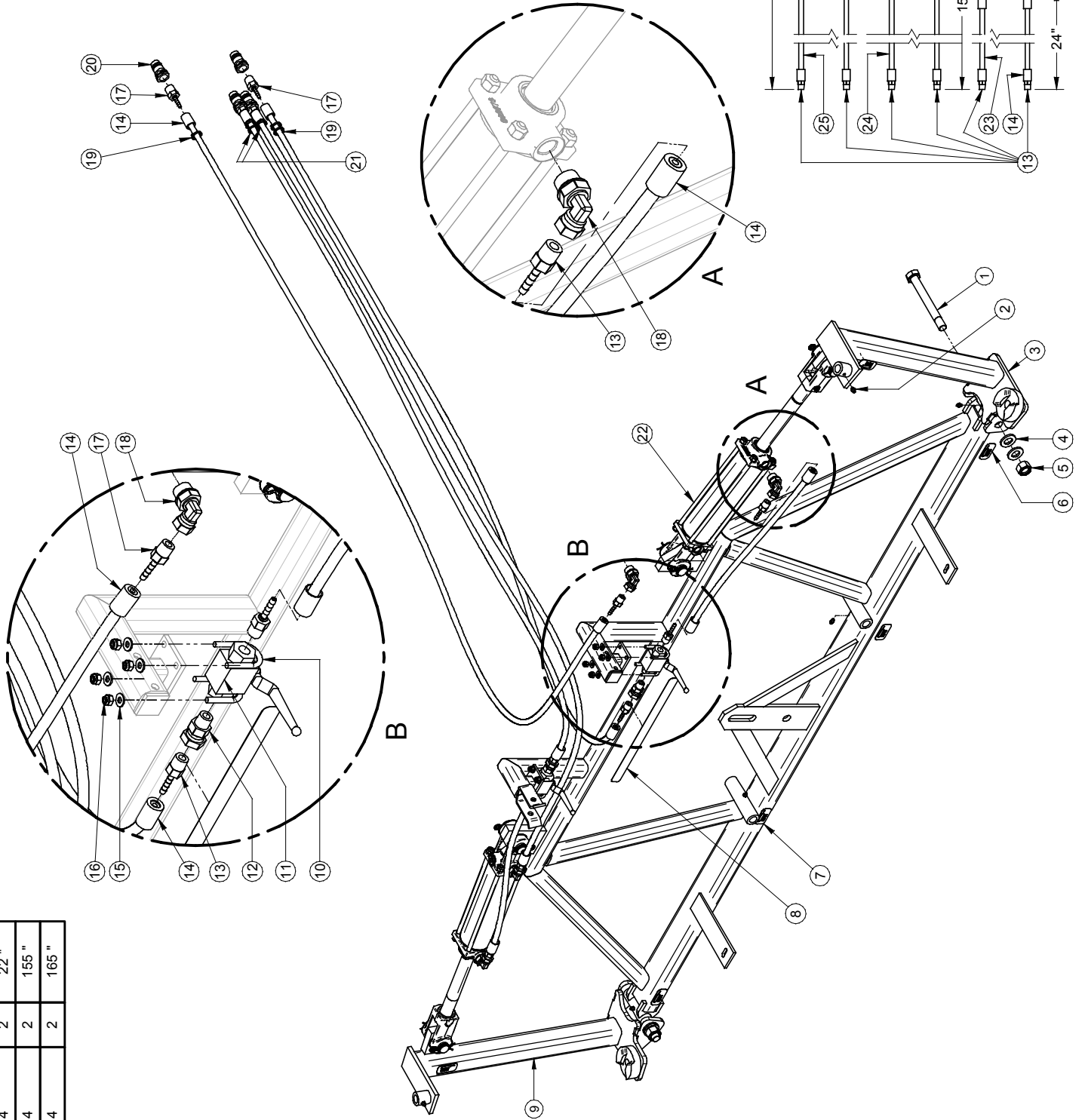
Desc. Française Glissière et oscillateur rampe rm

English Desc. Slidding-self-lev. /man. boom

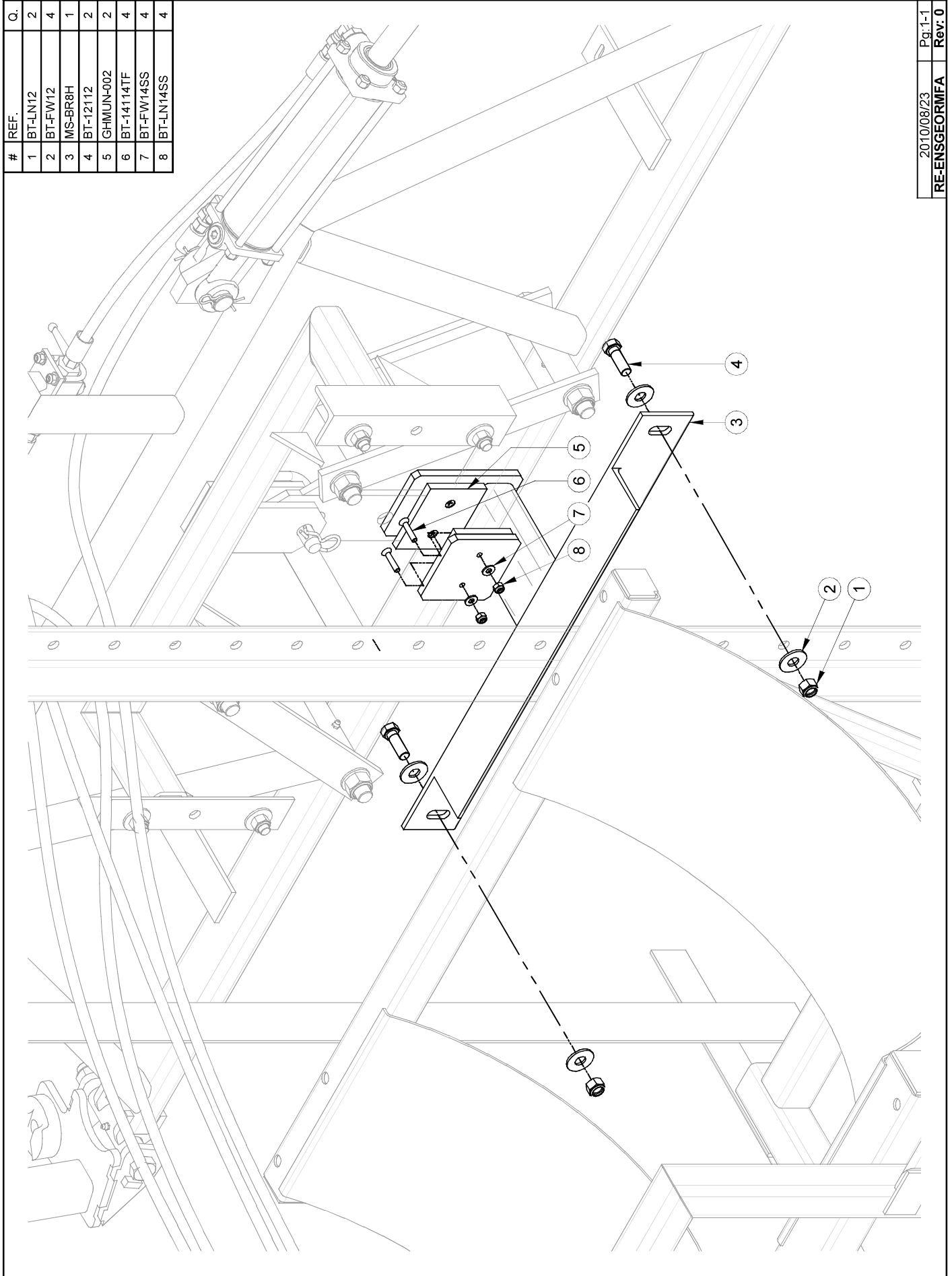
Réf.	Quantité	Produit	Description française	English Description
1	1.00	MS-OSC05	Pin oscillateur 3/4"x2 1/2"uti	Oscillator pin 3/4" x 2 1/2"
2	1.00	MS-OSC02T	Bâti treuil-osc. / r.30-50 man	Winch & self-lev. frame/30-50'
4	4.00	BT-LN34	Écrou freiné nylon 3/4 unc	Locknut nylon 3/4 unc
5	4.00	BT-347SP	Boulon 3/4" x 7" nc spécial 1 1/8" fileté	Bolt 3/4" x 7" nc spec 1 1/8" threaded
6	2.00	MS-OSC07	Un bras d'oscillateur	One self levelling arm
7	1.00	AU-DECGR25H	Autocollant graisser au 25 hres 1" x 2"	Decal "grease every 25h"
8	1.00	AU-DECOSC	Autocollant ne jamais verrouiller	Decal never lock

#	REF.	Q.	L"
23	FH-H14	2	22"
24	FH-H14	2	155"
25	FH-H14	2	165"

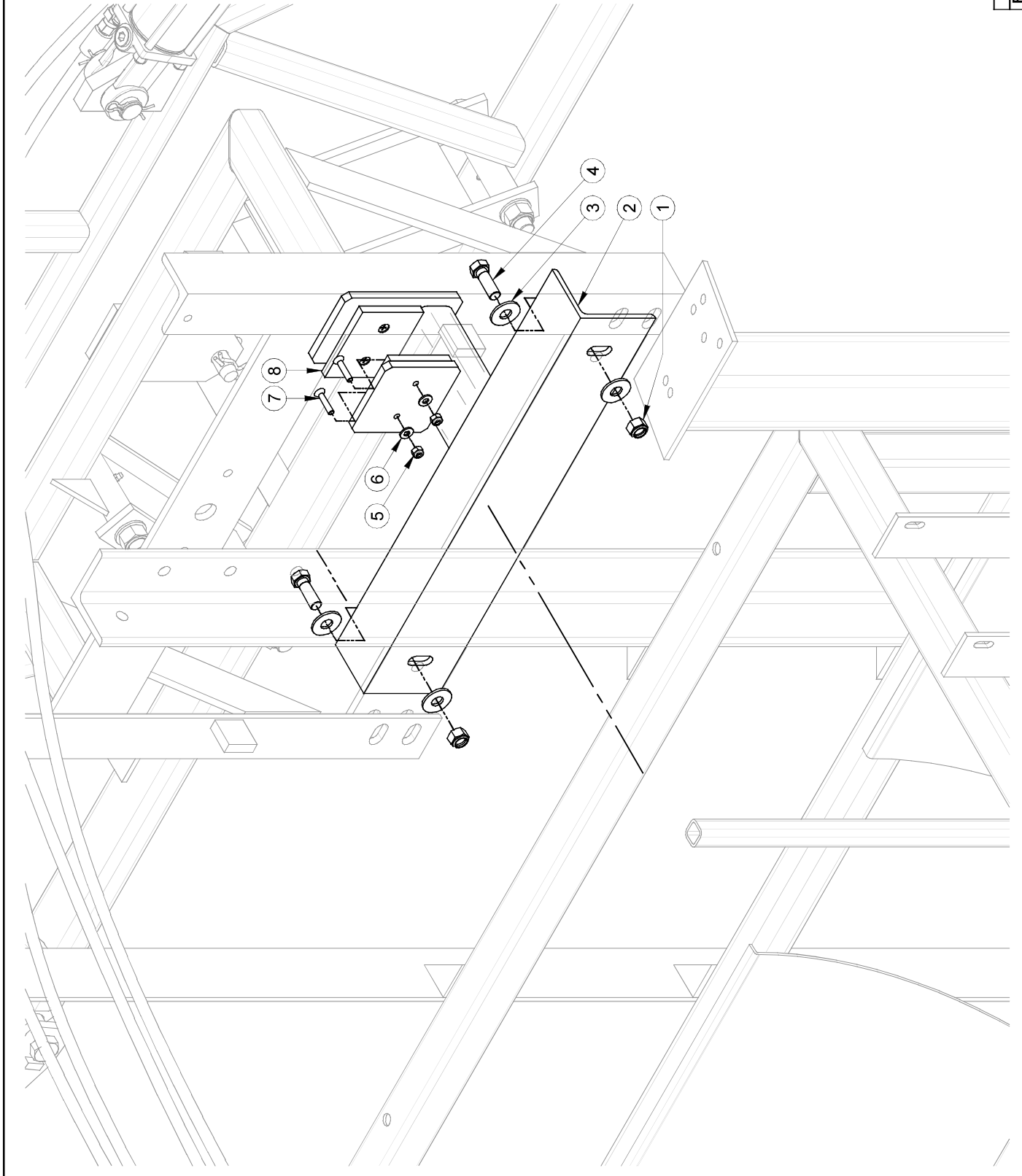
#	REF.	Q.
1	BT-34612SP	2
2	MO-641	6
3	MS-BR8ETR3	1
4	BT-FW34SAE	4
5	BT-LN34	2
6	AU-DECGR25H	6
7	MS-BR8ATR3	1
8	AU-DECAVER19	1
9	MS-BR8FTR3	1
10	AU-UBRI141182	4
11	DA-BV38FL	2
12	MO-HSR661	2
13	AU-ISN1064	8
14	AU-IS4SCF	12
15	BT-FW14	8
16	BT-LN14	8
17	AU-ISN1084	4
18	MO-951586	4
19	AU-J-5305C	6
20	MO-80104	4
21	AU-J-5304C	6
22	MI-648400	2

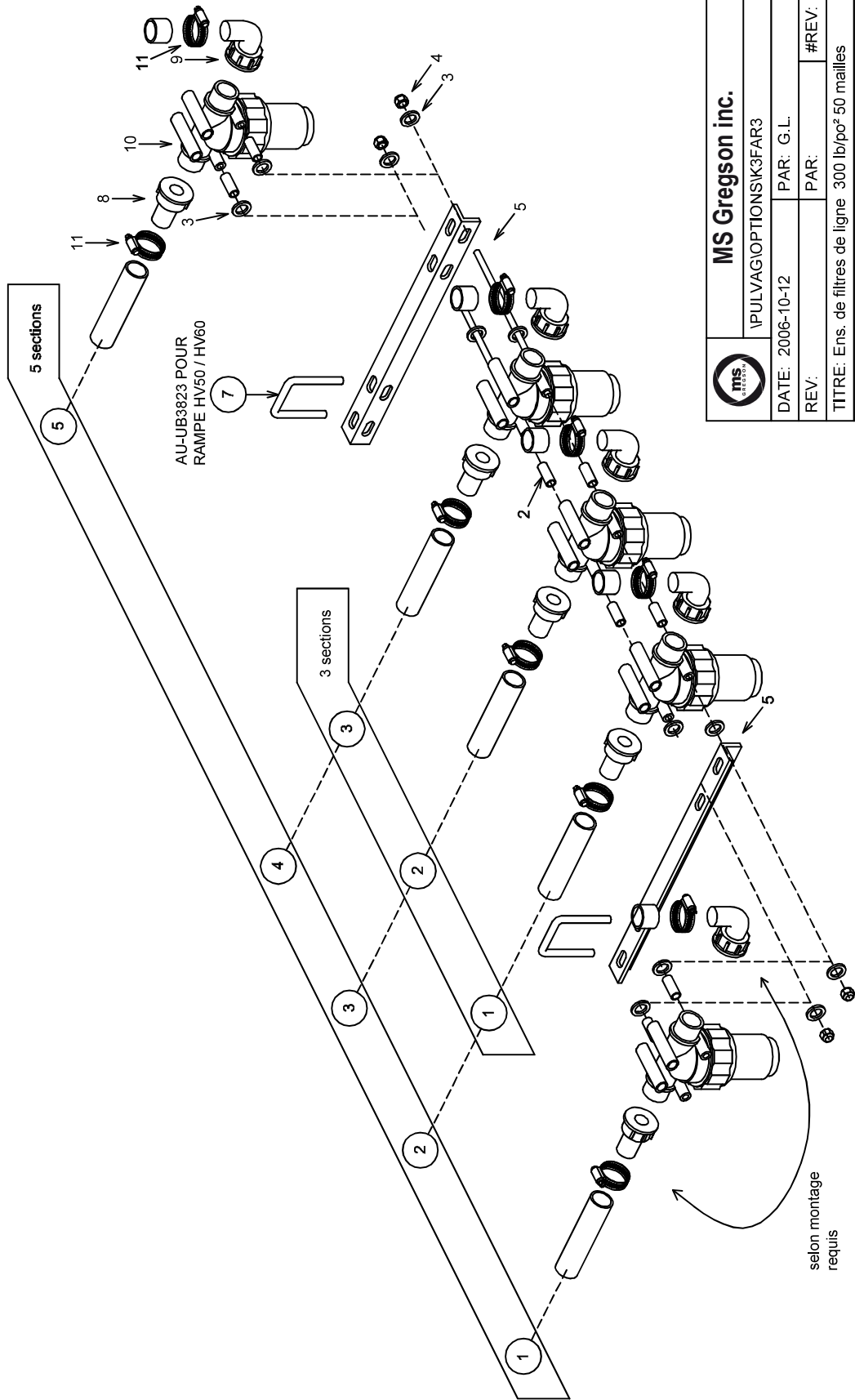


#	REF.	Q.
1	BT-LN12	2
2	BT-FW12	4
3	MS-BR8H	1
4	BT-12112	2
5	GHMUN-002	2
6	BT-14114TF	4
7	BT-FW14SS	4
8	BT-LN14SS	4



#	REF.	Q.
1	BT-LN12	2
2	MS-BR8HA	1
3	BT-FW12	4
4	BT-12112	2
5	BT-LN14SS	4
6	BT-FW14SS	4
7	BT-14114TF	4
8	GHMUN-002	2





	MS Gregory inc.		
	IPULVAG:OPTIONSIK3FAR3		
DATE:	2006-10-12	PAR:	G.L.
REV:		PAR:	#REV: 0
TITRE: Ens. de filtres de ligne 300 lb/ps² 50 mailles			
# REC.:			
MS-K3F134AR3			
MS-K5F134AR3			
			APP:

**MS Gregson inc.**4300 rue Vachon, Drummondville, QC, J2B 6V4, Canada
Tél.: 819-474-1910 • Fax : 819-474-5317 • sales@msgregson.com

BOM

MS-K3F134AR3

REVISION

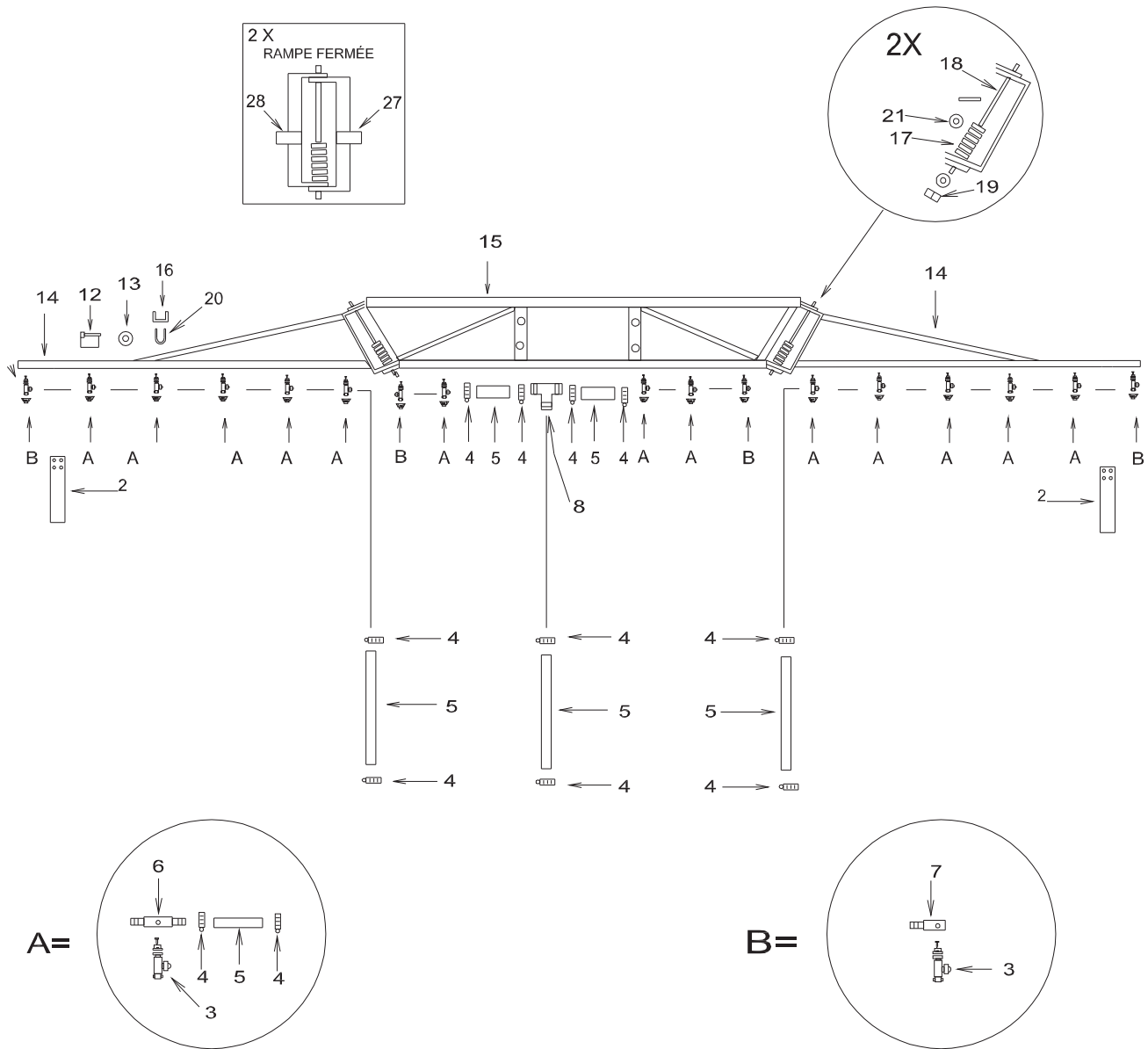
0


Desc. Française Ens. de 3 filtres 1" de ligne 50 mailles,300 lb/po² 3/4"

English Desc. 3 in-line 1" filter kit, 50 MESH, 300 psi 3/4" hose

Réf.	Quantité	Produit	Description française	English Description
1	2.00	MS-TF51613	Tige filetée 5/16" x 13"	13", 5/16" threaded rod
2	4.00	MS-BE38114	Bague espaceur 3/8" int x 1 1/4"	3/8" int x 1 1/4" spacer bushing
3	8.00	BT-FW516	Rondelle plate 5/16"	Flat washer 5/16
4	4.00	BT-LN516	Écrou freiné nylon 5/16 unc	Locknut nylon 5/16 unc
5	2.00	MS-BRHV50FJ	Fixation de bar de porte buse	Nozzles support brace
7	2.00	AU-UB38212312	Boulon en U, carré 3/8 x 2 1/2 x 3 1/2	Sq u-bolt 3/8 x 2 1/2 x 3 1/2
8	3.00	MP-1064191	Adapt. droit 1"fnpt x 3/4"hb céd.40 ny***	Straight adaptor 1"fnpt x 3/4"hb ced.40 ny***
9	3.00	MP-1164201	Adapt. coudé 90° 1"fnpt x 3/4"hb céd.40 ny	90° elbow adaptor 1"fnpt x 3/4"hb ced.40 ny
10	3.00	AU-8110009	Filtreur 1" mbsp x 1" mbsp, 290 lbs/po ² , 50 mailles	Strainer 1" mbsp x 1" mbsp, 290 psi, 50 mesh
11	6.00	DA-SHAS12	Collier de serrage en acier inox. 9/16" x 1 1/4"	Stainless steel collar 9/16" x 1 1/4"

Bâti de rampe manuel 28', R85F 17 jets au 20", 1/2"
 28' manual boom frame, R85F 17 nozzles at 20", 1/2"



		MS Gregson inc.	
		\PULVAG\RAMPE\STRUCTURE\R85FR5	
DATE: 1997-04-27	PAR/ BY: G.L.		
REV: 2002- 11-04	PAR/ BY: P.B.	#REV: 3	
# REC.: RE-R85FR5			
			APP: <i>[Signature]</i>

APPROUVÉ LE: 2003-03-20 09:04 PAR: HOUDEB

**MS Gregson inc.**4300 rue Vachon, Drummondville, QC, J2B 6V4, Canada
Tél.: 819-474-1910 • Fax : 819-474-5317 • sales@msgregson.com**BOM****MS-R85FR5****REVISION****0**

Desc. Française Rampe man. 28' 8.5m bo yau 1/2" 17 jets ass.

English Desc. 28 ft, 8.5m boom complete

Réf.	Quantité	Produit	Description française	English Description
2	2.00	MS-PAEXT01	Un patin d'ext./ r8.5f	One ext. skate /r8.5f
3	17.00	JB-QJ1756012	Support de buse simple 1/2"	Nylon jet support 1/2
4	36.00	DA-HS6	Collet 3/8" x 7/8"	Collar 3/8" x 7/8"
5	75.00	AS-121N	Boyau gris, 1/2", 300 lbs/po2, PVC	Grey PVC hose 1/2", 300 psi
6	13.00	MP-427313	Adapt.droit 1/2"2 entr.10mm pilot***	Support1/2" 2 inlets 10mm pilo***
7	4.00	MP-426313	Adapt.droit 1/2" 1 entree 10mm pil***	Support 1/2" 1 inlet 10mm pilo***
8	1.00	JB-T12NY40	Adapt. en t 1/2"hb x 1/2"hb x 1/2"hb céd.40 ny.	T adapt. 1/2"hb x 1/2"hb x 1/2"hb ced.40 ny.
12	1.00	AU-QP460SQ	Goupille anneau carré	Quick pin square ring
13	1.00	SN-4055	Bumper rubber	Bumper rubber
14	2.00	MS-BR85BR1	1 extension rampe 28' r85f	1 boom extension 28' r85f
15	1.00	MS-BR85AR1	Centre de rampe 8.5m 22 et 28'	Central frame 8.5m boom 22 &28
16	1.00	MS-BR85DR1	Barrure de fermeture r28'	Extension lock 28' boom
17	2.00	MS-F42790	Ressort 6" x 1 3/4" x 3/8"	6" x 1 3/4" x 3/8" spring
18	2.00	MS-FR0016	Gond 3/4" x 17", filet	Threaded 3/4" x 17" hinge
19	2.00	BT-LN34	Écrou freiné nylon 3/4 unc	Locknut nylon 3/4 unc
20	2.00	AU-UB141134	Boulon en U, carré 1/4 x 1 x 1 3/4	Sq u-bolt 1/4 x 1 x 1 3/4
21	2.00	BT-FW34	Rondelle plate 3/4"	Flat washer 3/4"
27	2.00	MS-AC2X3J	Autocollant bande réfléchissante jaune 1" x 3"	Yellow sticker 1"x 3"
28	2.00	MS-AC2X3R	Autocollant bande réfléchissante rouge 2" x 3"	Red sticker 2" x 3"

**MS Gregson inc.**

4300 rue Vachon, Drummondville, QC, J2B 6V4, Canada
Tél.: 819-474-1910 • Fax : 819-474-5317 • sales@msgregson.com

BOM

RE-PE3R85FQ

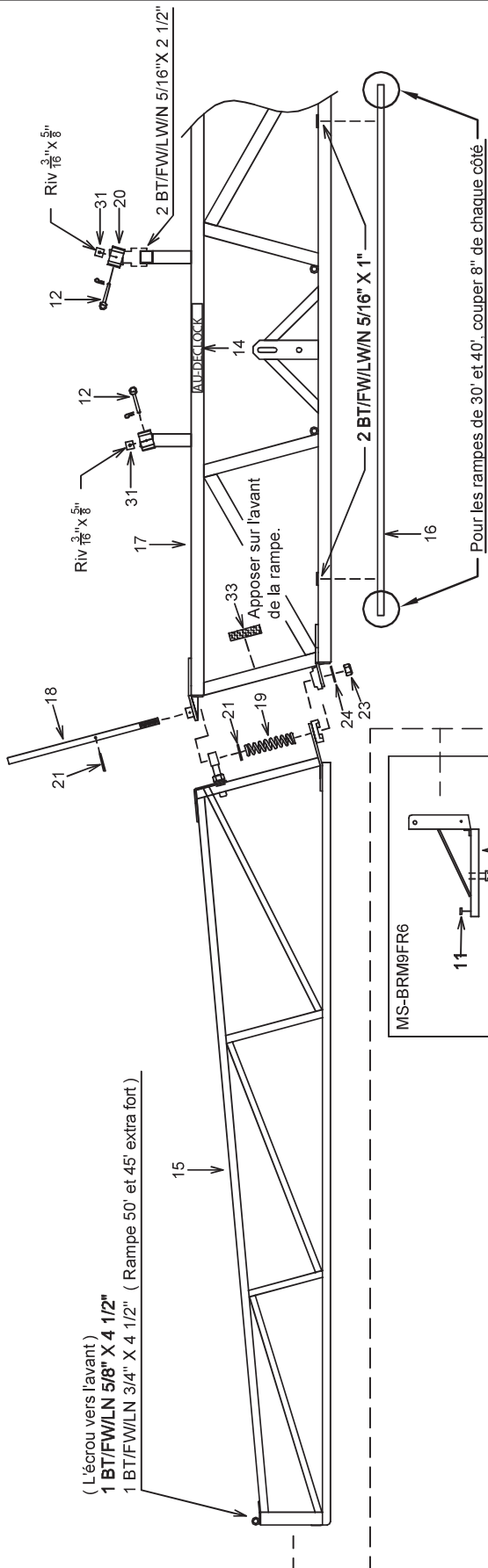
REVISION

1

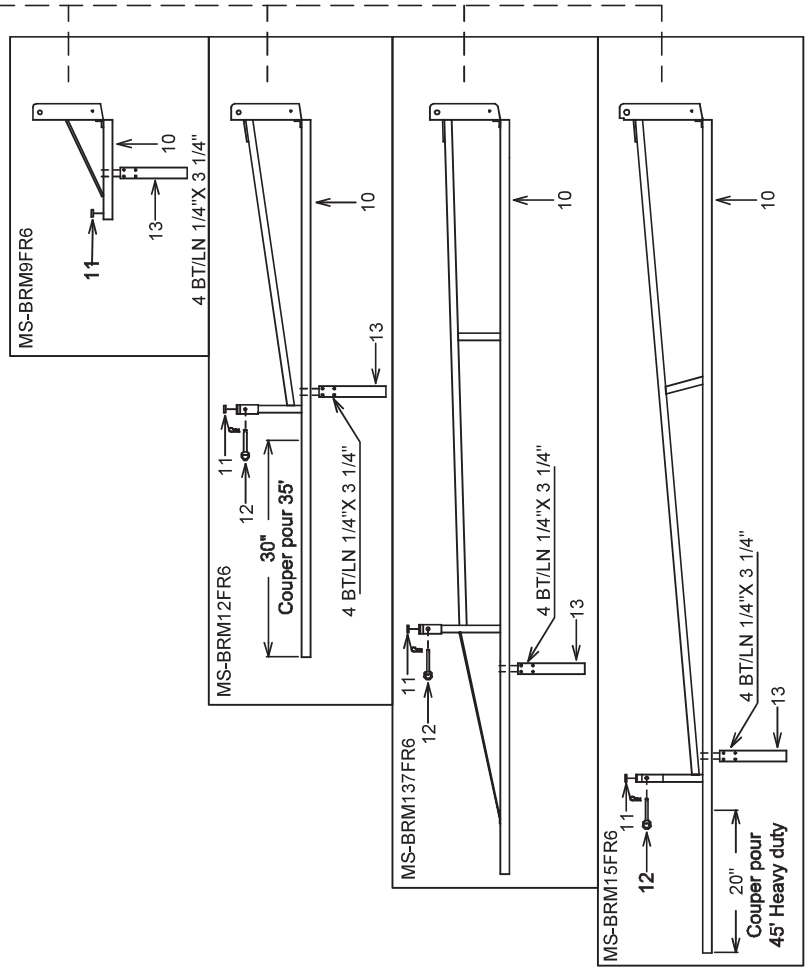
Desc. Française Plomb. eau 3 sect., 28' MA 17 buses mult. 20"

English Desc. 3 sect. water plumb., 28' MA 17 mult. nozzles at 20"

Réf.	Quantité	Produit	Description française	English Description
3	17.00	JB-QJ36334NYB	Support de buse triple pour tuyau 3/4"	Triple nozzle body for 3/4" pipe
6	13.00	JB-CP38937NYB	Adapt. droit double sortie 1/2"***	Double shank 1/2" hose***
7	4.00	JB-CP38936NYB	Adapt. droit 1/2"hb simple ny.***	Straight adapt. 1/2"hb single ny.***



(L'écrout vers l'avant)
 1 BT/FW/LN 5/8" X 4 1/2"
 1 BT/FW/LN 3/4" X 4 1/2" (Rampe 50' et 45' extra fort)



	MS Gregory inc.		
	IPULVAGIRAMPEISTRUCUREIBRMFR6		
DATE: 2002-09-27	PAR: P.B.		
REV: 2010-08-24	PAR: J.T.	#REV: 1	
TITRE: BATI DE RAMPE MANUEL 30',35',40',45',50'.			
# REC.: MS-BRM9FR6 / MS-BRM15FR6			
MS-BRM12FR6			
MS-BRM137FR6			
			APP:

**MS Gregson inc.**

4300 rue Vachon, Drummondville, QC, J2B 6V4, Canada
 Tél.: 819-474-1910 • Fax : 819-474-5317 • sales@msgregson.com

BOM**MS-BRM9FR6****REVISION****0**

Desc. Française Bâti de rampe manuel 30', sans plomberie

English Desc. 30' manual boom frame without plumbing

Réf.	Quantité	Produit	Description française	English Description
10	2.00	MS-BE1J303	Ext. 1 jet / rampe 30' manuel	1 nozzle ext./ 30' manual boom
11	2.00	SN-4055	Bumper rubber	Bumper rubber
12	4.00	AU-HP0612	Goupille 3/8" x 3" longueur utilisable	Pin 3/8" x 3"
13	2.00	MS-PAEXT01	Un patin d'ext./ r8.5f	One ext. skate /r8.5f
14	2.00	AU-DECLOCK	Autocollant " barrer extension"	Decal " lock extension"
15	1.00	MS-BR8DR3	Dalle de centre rampe 30-45'	Jet support center 30-45'boom
16	2.00	MS-BR8BR3	Bâti 1ere extension 30-45'	1st extension frame 30-45'boom
17	1.00	MS-BR8AR3	Bâti centre rampe 30-45'	Central boom frame 30-45'
18	2.00	MS-FR0027	Gond 3/4" x 24 7/8", filet et trou	Threaded and drilled 3/4" x 24 7/8" hinge
19	2.00	MS-F42790	Ressort 6" x 1 3/4" x 3/8"	6" x 1 3/4" x 3/8" spring
20	1.00	MS-BR8GR3	Attache fermeture rampe 30-45'	Boom closing attach. 30-45'
23	2.00	BT-LN34	Écrou freiné nylon 3/4 unc	Locknut nylon 3/4 unc
29	2.00	BT-FW34	Rondelle plate 3/4"	Flat washer 3/4"
30	2.00	AU-DECGR25H	Autocollant graisser au 25 hres 1" x 2"	Decal "grease every 25h"
31	2.00	MS-BRH15S	Plaque de h.m.w. / fermeture	H.m.w. plate / boom closing
32	2.00	MS-AC2X3R	Autocollant bande réfléchissante rouge 2" x 3"	Red sticker 2" x 3"
33	2.00	MS-AC2X3J	Autocollant bande réfléchissante jaune 1" x 3"	Yellow sticker 1"x 3"
34	2.00	BT-FW34	Rondelle plate 3/4"	Flat washer 3/4"

**MS Gregson inc.**

4300 rue Vachon, Drummondville, QC, J2B 6V4, Canada
 Tél.: 819-474-1910 • Fax : 819-474-5317 • sales@msgregson.com

BOM**MS-BRM12FR6****REVISION****0**

Desc. Française Bâti de rampe manuel 35'/40', sans plomberie
 English Desc. 35'-40' manual boom frame without plumbing

Réf.	Quantité	Produit	Description française	English Description
10	2.00	MS-BE4J403	Bâti ext. rampe man. 40'	35-40' Boom extension
11	2.00	SN-4055	Bumper rubber	Bumper rubber
12	4.00	AU-HP0612	Goupille 3/8" x 3" longueur utilisable	Pin 3/8" x 3"
13	2.00	MS-PAEXT01	Un patin d'ext./ r8.5f	One ext. skate /r8.5f
14	2.00	AU-DECLOCK	Autocollant " barrer extension"	Decal " lock extension"
15	2.00	MS-BR8BR3	Bâti 1ere extension 30-45'	1st extension frame 30-45'boom
16	1.00	MS-BR8DR3	Dalle de centre rampe 30-45'	Jet support center 30-45'boom
17	1.00	MS-BR8AR3	Bâti centre rampe 30-45'	Central boom frame 30-45'
18	2.00	MS-FR0027	Gond 3/4" x 24 7/8", filet et trou	Threaded and drilled 3/4" x 24 7/8" hinge
19	2.00	MS-F42790	Ressort 6" x 1 3/4" x 3/8"	6" x 1 3/4" x 3/8" spring
20	1.00	MS-BR8GR3	Attache fermeture rampe 30-45'	Boom closing attach. 30-45'
23	2.00	BT-LN34	Écrou freiné nylon 3/4 unc	Locknut nylon 3/4 unc
29	2.00	BT-FW34	Rondelle plate 3/4"	Flat washer 3/4"
30	2.00	AU-DECGR25H	Autocollant graisser au 25 hres 1" x 2"	Decal "grease every 25h"
31	2.00	MS-BRH15S	Plaque de h.m.w. / fermeture	H.m.w. plate / boom closing
32	2.00	MS-AC2X3R	Autocollant bande réfléchissante rouge 2" x 3"	Red sticker 2" x 3"
33	2.00	MS-AC2X3J	Autocollant bande réfléchissante jaune 1" x 3"	Yellow sticker 1"x 3"
34	2.00	BT-FW34	Rondelle plate 3/4"	Flat washer 3/4"

**MS Gregson inc.**

4300 rue Vachon, Drummondville, QC, J2B 6V4, Canada
 Tél.: 819-474-1910 • Fax : 819-474-5317 • sales@msgregson.com

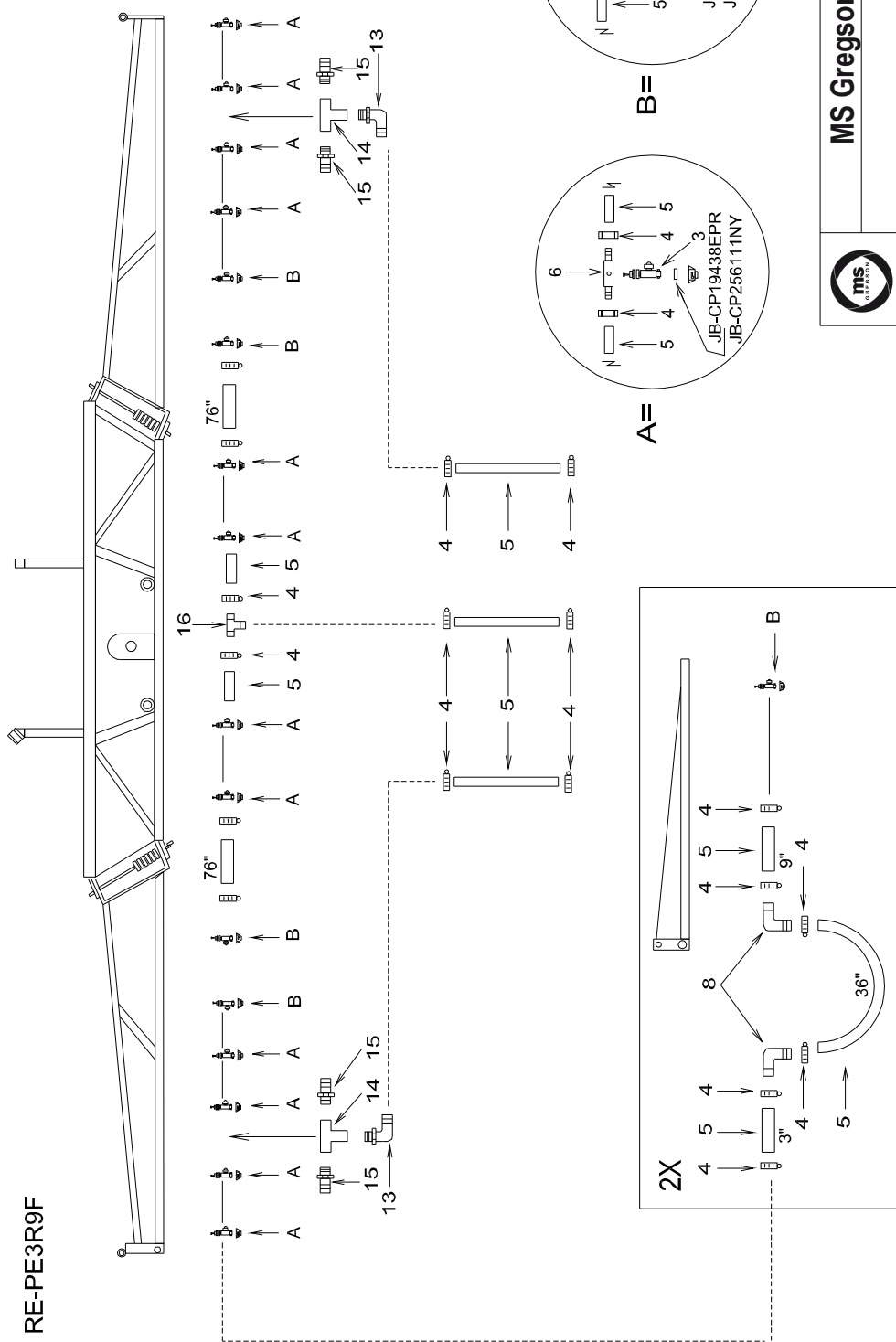
BOM**MS-BRM137FR6****REVISION****0**

Desc. Française Bâti de rampe manuel 45', sans plomberie

English Desc. 45' manual boom frame without plumbing

Réf.	Quantité	Produit	Description française	English Description
10	2.00	MS-BE6J453R2	Extension rampe 6 jets 45'	Boom extension 6 noz. / 45'
11	2.00	SN-4055	Bumper rubber	Bumper rubber
12	4.00	AU-HP0612	Goupille 3/8" x 3" longueur utilisable	Pin 3/8" x 3"
13	2.00	MS-PAEXT01	Un patin d'ext./ r8.5f	One ext. skate /r8.5f
14	2.00	AU-DECLOCK	Autocollant " barrer extension"	Decal " lock extension"
15	2.00	MS-BR8BR3	Bâti 1ere extension 30-45'	1st extension frame 30-45'boom
16	1.00	MS-BR8DR3	Dalle de centre rampe 30-45'	Jet support center 30-45'boom
17	1.00	MS-BR8AR3	Bâti centre rampe 30-45'	Central boom frame 30-45'
18	2.00	MS-FR0027	Gond 3/4" x 24 7/8", filet et trou	Threaded and drilled 3/4" x 24 7/8" hinge
19	2.00	MS-F42790	Ressort 6" x 1 3/4" x 3/8"	6" x 1 3/4" x 3/8" spring
20	1.00	MS-BR8GR3	Attache fermeture rampe 30-45'	Boom closing attach. 30-45'
22	2.00	BT-FW34SP	Rondelle plate 3/4" ID, 2" OD	Flat washer 3/4"
23	2.00	BT-LN34	Écrou freiné nylon 3/4 unc	Locknut nylon 3/4 unc
29	2.00	BT-FW34	Rondelle plate 3/4"	Flat washer 3/4"
30	2.00	AU-DECGR25H	Autocollant graisser au 25 hres 1" x 2"	Decal "grease every 25h"
31	2.00	MS-BRH15S	Plaque de h.m.w. / fermeture	H.m.w. plate / boom closing
32	2.00	MS-AC2X3R	Autocollant bande réfléchissante rouge 2" x 3"	Red sticker 2" x 3"
33	2.00	MS-AC2X3J	Autocollant bande réfléchissante jaune 1" x 3"	Yellow sticker 1"x 3"

RAMPE 30', 9 M, BOYAUX 1/2"
30' BOOM, 9 M, 1/2" HOSE



RE-PE3R9F

MS Gregson inc.

PULVAGIRAMPEPLOMB-EAUIPE3R9F

DATE: 2002-09-30 PAR/By: P.B.

REV: PAR/By: #REV:

REC.: RE-PE3R9F

RE-PE3R9FQ

APP: *[Signature]*

APPROUVE LE: 2003-03-20 09:38 PAR: HOUDER

**MS Gregson inc.**

4300 rue Vachon, Drummondville, QC, J2B 6V4, Canada
Tél.: 819-474-1910 • Fax : 819-474-5317 • sales@msgregson.com

BOM

RE-PE3R9FQ

REVISION

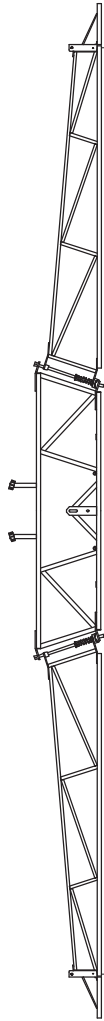
1

Desc. Française Plomb. eau 3 sect., 30' MA 18 buses mult. 20"

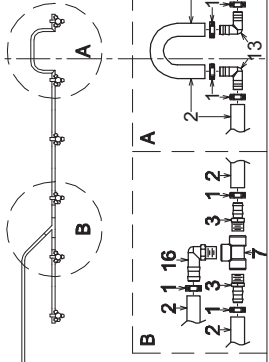
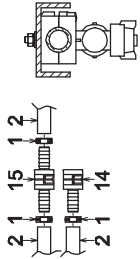
English Desc. 3 sect. water plumb., 30' MA 18 mult. nozzles at 20"

Réf.	Quantité	Produit	Description française	English Description
3	18.00	JB-QJ36334NYB	Support de buse triple pour tuyau 3/4"	Triple nozzle body for 3/4" pipe
6	12.00	JB-CP38937NYB	Adapt. droit double sortie 1/2"***	Double shank 1/2" hose***
7	6.00	JB-CP38936NYB	Adapt. droit 1/2"hb simple ny.***	Straight adapt. 1/2"hb single ny.***

Plomb. 3 sect., 18 buses aux 20" pour rampe R9F
 Water plumb. 3 sect., 18 nozzles at 20" for 30' R9F

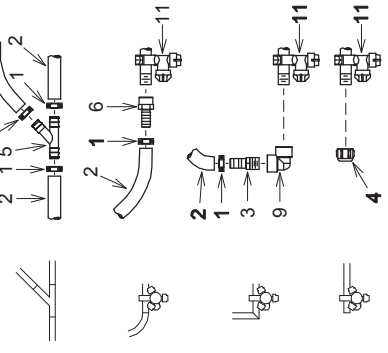


RE-PE3R9F
 3 Sections
 18: (6-6-6)



RE-PE3R9F
 5 Sections
 XX: (X-X-X-X)

Légende
 Legend



No. de section de rampe
 Boom section number



Lecture de pression
 Pressure reading



Exemple de montage d'un support de jet.
 Nozzle holder assembly example.

Jets multiples
 Multiple nozzles

Jets simple
 Single nozzle

Bâti de rampe
 Boom frame



MS Gregson inc.

AU-BOYAU4MM
 MP-466350070
 4mm 1/8"
 AU-BOYAU18
 JB-21736NY



IPULVAGRAMPEPLOMB-EAUIPER9F

DATE: 2005-02-08 PAR: D. T.

REV: PAR: #REV:

REC.: RE-PE3R9F

APP:

[Signature]

**MS Gregson inc.**

4300 rue Vachon, Drummondville, QC, J2B 6V4, Canada
 Tél.: 819-474-1910 • Fax : 819-474-5317 • sales@msgregson.com

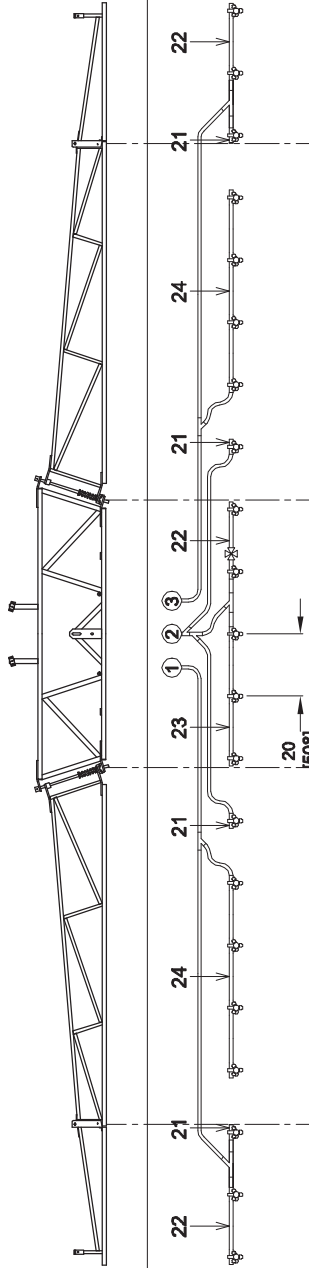
BOM**RE-PE3R9F****REVISION****1**

Desc. Française Plomb. eau 3 sect., 30' MA 18 buses aux 20"

English Desc. 3 sect. water plumb., 30' MA 18 noz. at 20"

Réf.	Quantité	Produit	Description française	English Description
1	54.00	DA-HS6	Collet 3/8" x 7/8"	Collar 3/8" x 7/8"
2	98.00	AS-121N	Boyaux gris, 1/2", 300 lbs/po2, PVC	Grey PVC hose 1/2", 300 psi
3	4.00	JB-IMB0404NY	Adapt. droit 1/2"mnpt x 1/2"hb céd.80 ny.	Straight adapt. 1/2"mnpt x 1/2"hb ced.80 ny.
5	3.00	JB-T12NY40	Adapt. en t 1/2"hb x 1/2"hb x 1/2"hb céd.40 ny.	T adapt. 1/2"hb x 1/2"hb x 1/2"hb ced.40 ny.
7	2.00	JB-TT12NY	Adapt. en t 1/2"fnpt x 1/2"fnpt x 1/2"fnpt céd.80 ny	T adapt. 1/2"fnpt x 1/2"fnpt x 1/2"fnpt ced.80 ny.
11	18.00	JB-QJ1756012	Support de buse simple 1/2"	Nylon jet support 1/2"
13	4.00	JB-EL1212HBNY40	Adapt. coudé 1/2"hb x 1/2"hb céd.40 ny	Elbow adapt. 1/2"hb x 1/2"hb ced.40 ny
14	8.00	MP-426313	Adapt.droit 1/2" 1 entree 10mm pilot***	Support 1/2" 1 inlet 10mm pilo***
15	10.00	MP-427313	Adapt.droit 1/2"2 entr.10mm pilot***	Support1/2" 2 inlets 10mm pilo***
16	2.00	JB-EL1212NY	Adapt. coudé 1/2"mnpt x 1/2"hb céd.80 ny	Elbow adapt. 1/2"mnpt x 1/2"hb ced.80 ny

Plomb. 3 sect., 21 buses aux 20" pour rampe R105FR1
 Water plumb. 3 sect., 21 nozzles at 20" for 35' R105FR1



RE-PE3R105FR1
 3 Sections
 21: (7-7-7)

RE-PE5R105FR1
 5 Sections
 XX: (X-X-X-X-X)

<p>Légende Legend</p>	<p>Support de jet (déporté) Nozzle support (offset)</p>	<p>Support de jet (déporté) Nozzle support (offset)</p>
<p>No. de section de rampe Boom section number</p> <p>Lecture de pression Pressure reading</p> <p>Détails Details</p>	<p>Exemple de montage d'un support de jet. Nozzle holder assembly exemple.</p> <p>Jets multiples Multiple nozzles</p> <p>Jets simple Single nozzles</p> <p>Bâti de rampe Boom frame</p>	<p>ms</p> <p>MS Gregson inc.</p> <p>(PULVAG)RAMPEPLOMB-EAUPER105FR1</p> <p>DATE: 2005-02-08</p> <p>REV: #REV:</p> <p>PAR/By: D.T.</p> <p>PAR/By: #REV:</p> <p># REC.: RE-PE3R105FR1</p> <p>APP: </p>
<p>4mm 1/8"</p> <p>AU-BOYAU4MM MP-466350070</p> <p>AU-BOYAU18 JB-21736NY</p> <p>Trou Ø3/8" Hole Ø3/8"</p>	<p>31</p> <p>33</p>	

**MS Gregson inc.**

4300 rue Vachon, Drummondville, QC, J2B 6V4, Canada
 Tél.: 819-474-1910 • Fax : 819-474-5317 • sales@msgregson.com

BOM

RE-PE3R105FR1

REVISION

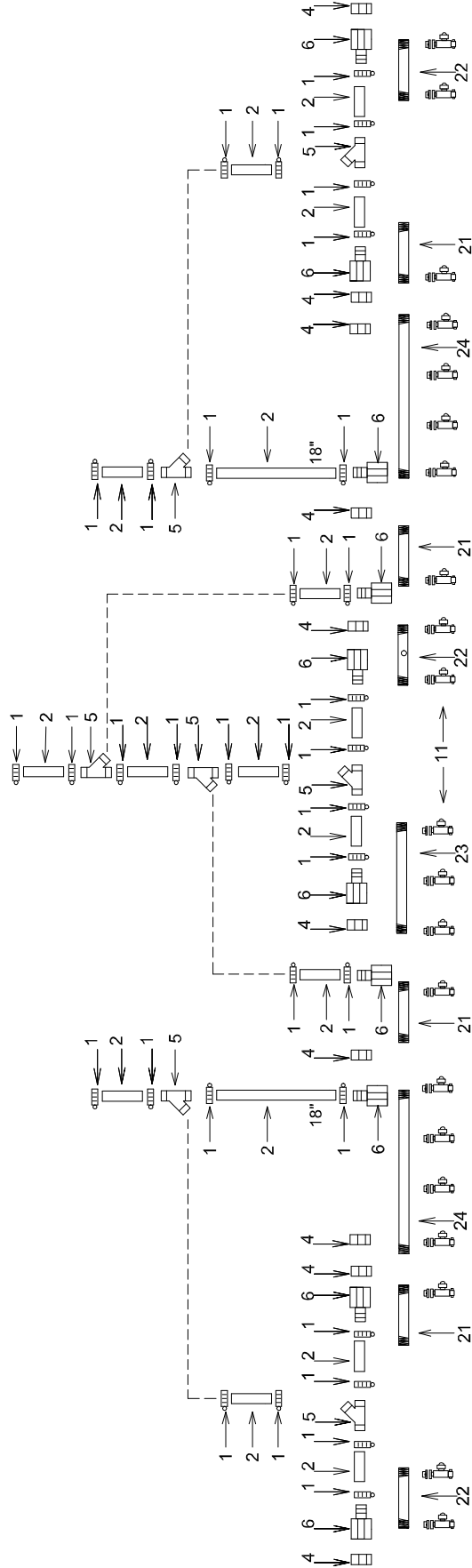
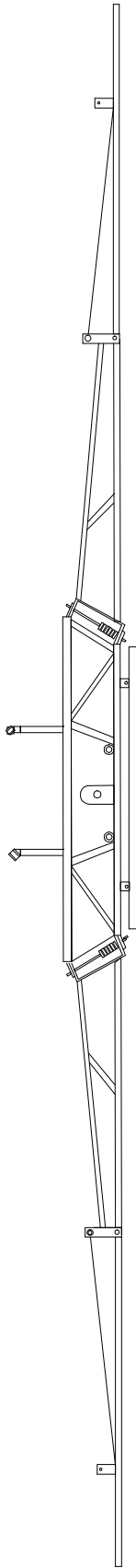
1

Desc. Française Plomb. eau 3 sect., 35' MA 21 buses aux 20"

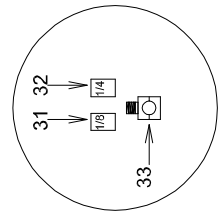
English Desc. 3 sect. water plumb., 35' MA 21 noz. at 20"


Réf.	Quantité	Produit	Description française	English Description
1	34.00	DA-SHAS12	Collier de serrage en acier inox. 9/16" x 1 1/4"	Stainless steel collar 9/16" x 1 1/4"
2	100.00	LV-342N	Boyau noir, 3/4", 150 lb/po2, caoutchouc 1 pli	Black hose 3/4", 1 ply, 150 psi
4	10.00	MP-402909	Bouchon 1/4 tour avec gasket	Black cap plug / gasket
4	10.00	AU-8294022	Adaptateur 3/4"fbsp x capuchon vissé mâle	Adapt.3/4"fbsp x male twist cap
5	7.00	AU-Y34	Raccord-union en Y 3/4"hb poly.bleu	Poly.y-3/4" hb,bleu
6	10.00	JB-IMB0606FNY	Adapt. droit 3/4"fnpt x 3/4"hb céd.80 ny.	Straight adapt. 3/4"fnpt x 3/4"hb ced.80 ny.
11	21.00	JB-QJ1756034	Support de buse simple 3/4"	Nylon jet support 3/4"
21	4.00	MS-TU1	Tube poly. 3/4" x 5 1/4", 1 trou	Poly tube 3/4" x 6", 1 hole
22	3.00	MS-TU220	Tube poly. 3/4" x 22 1/2", 2 trous 20"	Poly. tube 3/4" x 24", 2 holes 20"
23	1.00	MS-TU320	Tube poly. 3/4" x 42 1/2", 3 trous 20"	Poly. tube 3/4" x 42 1/2", 3 holes 20"
24	2.00	MS-TU420	Tube poly. 3/4" x 62 1/2", 4 trous 20"	Poly. tube 3/4" x 64", 4 holes 20"

**RAMPE 35' MAN., 10.5 M, PLOMBERIE 3 SECTIONS
35' MAN. BOOM, WATER PLUMBING 3 SECTION**



POUR LECTURE DE PRESSION



		MS Gregson inc.	
		IPULVAG\RAMPE\PLOMB-EAU\PE3R105FR1	
DATE: 2001-09-11	PAR/By: P.B.		
REV: 2004-04-30	PAR/By: E.L.		#REV: 0
# REC.: RE-PE3R105FR1			
RE-PE3R105FTQ			APP: <i>AL</i>

**MS Gregson inc.**

4300 rue Vachon, Drummondville, QC, J2B 6V4, Canada
Tél.: 819-474-1910 • Fax : 819-474-5317 • sales@msgregson.com

BOM

RE-PE3R105FTQ

REVISION

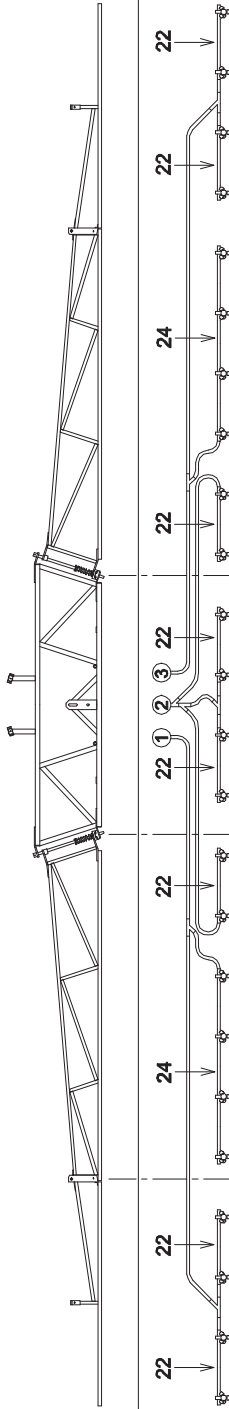
0

Desc. Française Plomb. eau 3 sect., 35' MA 21 buses mult. 20"

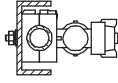
English Desc. 3 sect. water plumb., 35' MA 21 mult. noz. at 20"

Réf.	Quantité	Produit	Description française	English Description
11	21.00	JB-QJ36334NYB	Support de buse triple pour tuyau 3/4"	Triple nozzle body for 3/4" pipe

Plomb. 3 et 5 sect., 24 buses aux 20" pour RF12
 Water plumb. 3 and 5 sect., 24 nozzles at 20" for RF12



RE-PE3R15FR1
 3 Sections
 30: (10-10-10)



<p>Légende Legend</p>	<p>Support de jet (déporté) Nozzle support (offset)</p>	<p>Jets multiples Multiple nozzles</p>
<p>No. de section de rampe Boom section number</p>	<p>Jets simple Single nozzles</p>	<p>Bâti de rampe Boom frame</p>
<p>Exemple de montage d'un support de jet. Nozzle holder assembly exemple.</p>		
<p>ms</p>		
<p>MS Gregson inc.</p>		
<p>AU-BOYAU4MM MP-466350070 4mm 1/8" AU-BOYAU18 JB-21736NY</p>		
<p>Trou Ø3/8" Hole Ø3/8"</p>		
<p>LECTURE DE PRESSION PRESSURE READING</p>		
<p>DÉTAILS</p>		
<p>DATE: 2004-11-23 PAR: E. L.</p>		
<p>REV: 2004-11-23 PAR: E. L. #REV: 0</p>		
<p># REC.: RE-PE3R12FR1</p>		
<p>APP: </p>		

**MS Gregson inc.**

4300 rue Vachon, Drummondville, QC, J2B 6V4, Canada
Tél.: 819-474-1910 • Fax : 819-474-5317 • sales@msgregson.com

BOM

RE-PE3R12FR1

REVISION

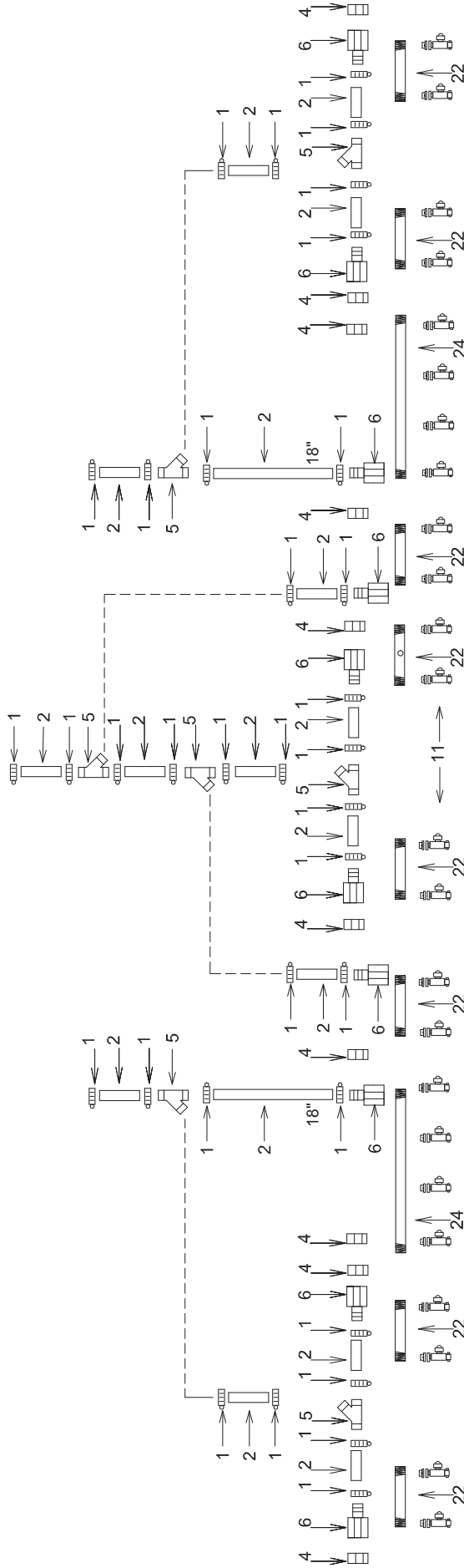
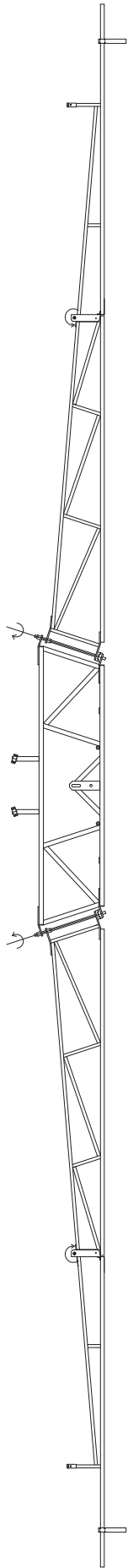
1

Desc. Française Plomb. eau 3 sect., 40' MA 24 buses aux 20"

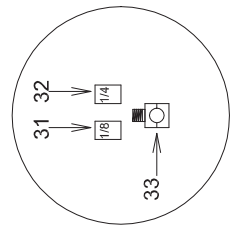
English Desc. 3 sect. water plumb., 40' MA 24 noz. at 20"

Réf.	Quantité	Produit	Description française	English Description
1	34.00	DA-SHAS12	Collier de serrage en acier inox. 9/16" x 1 1/4"	Stainless steel collar 9/16" x 1 1/4"
2	105.00	LV-342N	Boyau noir, 3/4", 150 lb/po2, caoutchouc 1 pli	Black hose 3/4", 1 ply, 150 psi
4	10.00	MP-402909	Bouchon 1/4 tour avec gasket	Black cap plug / gasket
4	10.00	AU-8294022	Adaptateur 3/4"fbsp x capuchon vissé mâle	Adapt.3/4"fbsp x male twist cap
5	7.00	AU-Y34	Raccord-union en Y 3/4"hb poly.bleu	Poly.y-3/4" hb,bleu
6	10.00	JB-IMB0606FNY	Adapt. droit 3/4"fnpt x 3/4"hb céd.80 ny.	Straight adapt. 3/4"fnpt x 3/4"hb ced.80 ny.
11	24.00	JB-QJ1756034	Support de buse simple 3/4"	Nylon jet support 3/4"
22	8.00	MS-TU220	Tube poly. 3/4" x 22 1/2", 2 trous 20"	Poly. tube 3/4" x 24", 2 holes 20"
24	2.00	MS-TU420	Tube poly. 3/4" x 62 1/2", 4 trous 20"	Poly. tube 3/4" x 64", 4 holes 20"

RAMPE 40' MAN., 12 M, PLOMBERIE 3 SECTIONS
 40' MAN. BOOM, WATER PLUMBING 3 SECTION



POUR LECTURE DE PRESSION



MS Gregson inc.



IPULVAGIRAMPEPLOMB-EAU/PE3R12FR1

DATE: 2001-09-11 PAR_{BY}: P.B.

REV: 2004-04-30 PAR_{BY}: E.L. #REV: 0

REC.: RE-PE3R12FR1

RE-PE3R12FTQ

APP: *[Signature]*



MS Gregson inc.

4300 rue Vachon, Drummondville, QC, J2B 6V4, Canada
Tél.: 819-474-1910 • Fax : 819-474-5317 • sales@msgregson.com

BOM

RE-PE3R12FTQ

REVISION

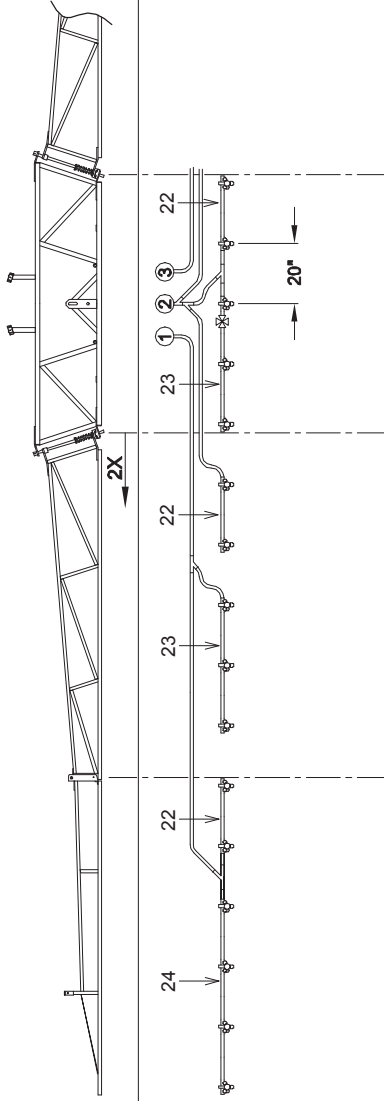
0

Desc. Française Plomb. eau 3 sect., 40' MA 24 buses mult. 20"

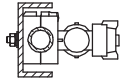
English Desc. 3 sect. water plumb., 40' MA 24 mult. noz. at 20"

Réf.	Quantité	Produit	Description française	English Description
11	24.00	JB-QJ36334NYB	Support de buse triple pour tuyau 3/4"	Triple nozzle body for 3/4" pipe

Plomb. 3 et 5 sect., 27 buses aux 20" pour RF13.7
 Water plumb. 3 and 5 sect., 27 nozzles at 20" for RF137



RE-PE3R137FR1
 3 Sections
 27: (9-9-9)



<p>Légende Legend</p>	<p>Support de jet (déporté) Nozzle support (offset)</p>	<p>No. de section de rampe Boom section number</p> <p>Exemple de montage d'un support de jet. Nozzle holder assembly exemple.</p> <p>Jets multiples Multiple nozzles</p> <p>Jets simple Single nozzles</p> <p>Bâti de rampe Boom frame</p>
<p>4mm 1/8"</p> <p>AU-BOYAU4MM MP-466350070</p> <p>Trou Ø3/8" Hole Ø3/8"</p> <p>31</p> <p>33</p> <p>AU-BOYAU18 JB-21736NY</p>	<p>MS GREGSON inc.</p> <p>ms</p>	<p>IPULVAGIRAMPEPLOMB-EAUPER137FR1</p> <p>DATE: 2004-10-13</p> <p>REV: 2004-10-13</p> <p># REC.: RE-PE3R137FR1</p>
<p>PAR / BY: E. L.</p>	<p>#REV: 0</p>	<p>APP: </p>

**MS Gregson inc.**

4300 rue Vachon, Drummondville, QC, J2B 6V4, Canada
 Tél.: 819-474-1910 • Fax : 819-474-5317 • sales@msgregson.com

BOM

RE-PE3R137FR1

REVISION

1

Desc. Française Plomb. eau 3 sect., 45' MA 27 buses aux 20"

English Desc. 3 sect. water plumb., 45' MA 27 noz. at 20"

Réf.	Quantité	Produit	Description française	English Description
1	34.00	DA-SHAS12	Collier de serrage en acier inox. 9/16" x 1 1/4"	Stainless steel collar 9/16" x 1 1/4"
2	110.00	LV-342N	Boyau noir, 3/4", 150 lb/po2, caoutchouc 1 pli	Black hose 3/4", 1 ply, 150 psi
4	10.00	MP-402909	Bouchon 1/4 tour avec gasket	Black cap plug / gasket
4	10.00	AU-8294022	Adaptateur 3/4"fbsp x capuchon vissé mâle	Adapt.3/4"fbsp x male twist cap
5	7.00	AU-Y34	Raccord-union en Y 3/4"hb poly.bleu	Poly.y-3/4" hb,bleu
6	10.00	JB-IMB0606FNY	Adapt. droit 3/4"fnpt x 3/4"hb céd.80 ny.	Straight adapt. 3/4"fnpt x 3/4"hb ced.80 ny.
11	27.00	JB-QJ1756034	Support de buse simple 3/4"	Nylon jet support 3/4"
22	5.00	MS-TU220	Tube poly. 3/4" x 22 1/2", 2 trous 20"	Poly. tube 3/4" x 24", 2 holes 20"
23	3.00	MS-TU320	Tube poly. 3/4" x 42 1/2", 3 trous 20"	Poly. tube 3/4" x 42 1/2", 3 holes 20"
24	2.00	MS-TU420	Tube poly. 3/4" x 62 1/2", 4 trous 20"	Poly. tube 3/4" x 64", 4 holes 20"



MS Gregson inc.

4300 rue Vachon, Drummondville, QC, J2B 6V4, Canada
Tél.: 819-474-1910 • Fax : 819-474-5317 • sales@msgregson.com

BOM

RE-PE3R137FTQ

REVISION

1

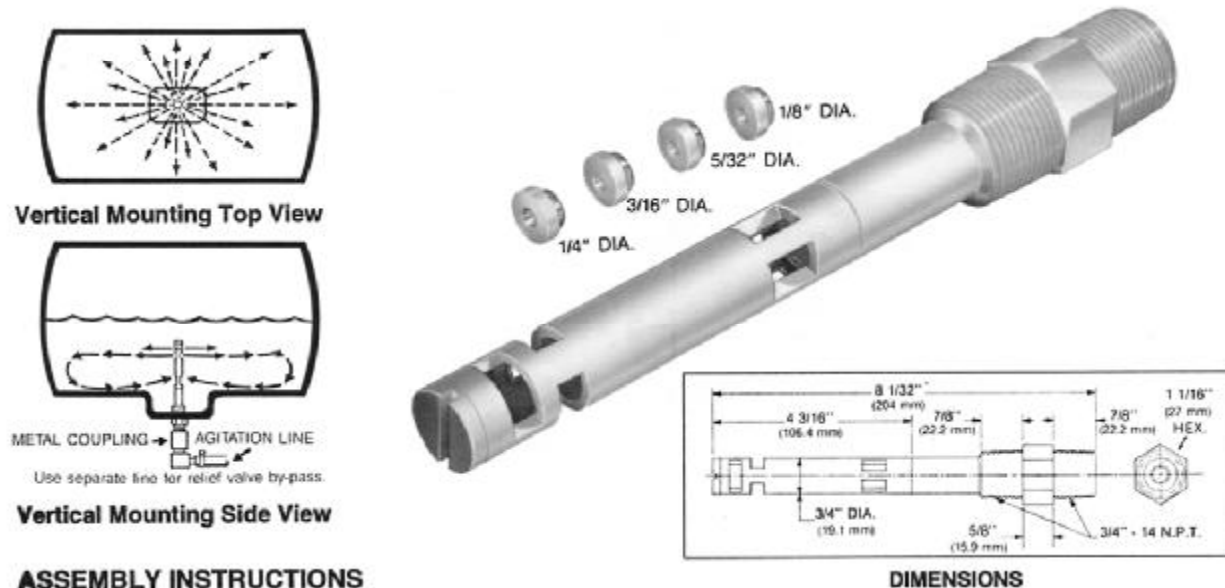
Desc. Française Plomb. eau 3 sect., 45' MA 27 buses mult. 20"

English Desc. 3 sect. water plumb., 45' MA 27 mult. noz. at 20"

Réf.	Quantité	Produit	Description française	English Description
11	27.00	JB-QJ36334NYB	Support de buse triple pour tuyau 3/4"	Triple nozzle body for 3/4" pipe

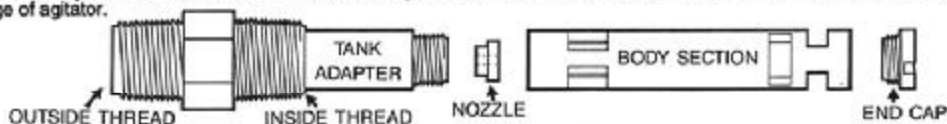
JET AGITATOR and VOLUME BOOSTER MODEL 3371-0019

The versatile Hypro, venturi type, 3371-0019 Jet Agitator adapts to your installation, fits directly into 3/4" NPT tank opening. Mounts vertically or horizontally. (For horizontal mounting, just remove end cap from agitator. The full flow is then directed across the tank.) The overlapping 4-port side outlet provides full 360° agitation for thorough mixing in the vertical position. Molded polypropylene construction provides rigidity and strength. Choice of four nozzles assures proper agitation for your spraying.



ASSEMBLY INSTRUCTIONS

1. Agitator is packaged for shipment disassembled in a see-through plastic envelope. Select your nozzle size and assemble as shown on the sectional drawing. Insert small diameter of nozzle into tank adapter. Thread parts together in order shown. Note that body section end with vertical slots screws into tank adapter (other end is for cap).
2. Wrap teflon tape on the inside 3/4" NPT thread on agitator before installing to tank. This assures a tight seal and will prevent agitator from loosening because of vibration.
3. Apply teflon tape on the outside 3/4" NPT thread for agitator line and install a metal coupling. This will assure a tight seal and prevent breakage of agitator.

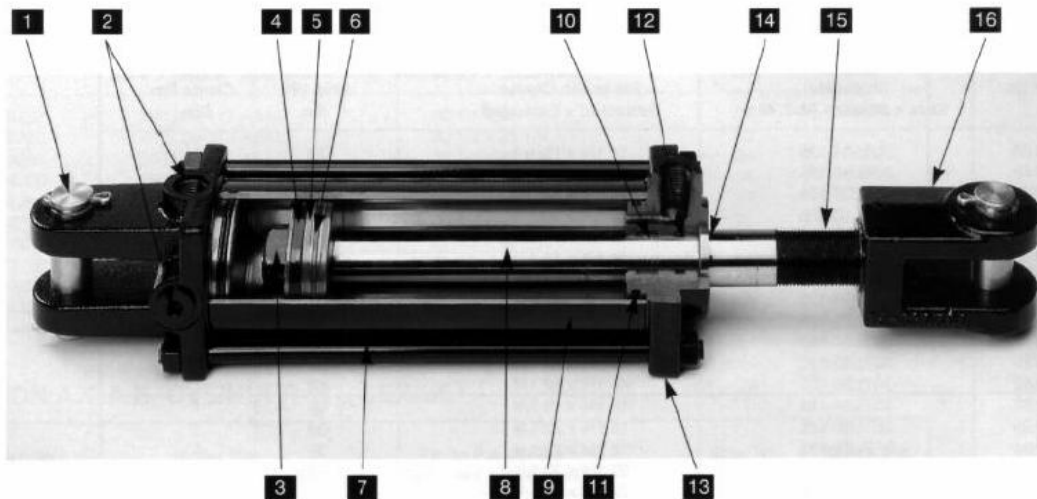


SELECTING THE PROPER NOZZLE FOR SPRAY TANK AGITATION

The right nozzle is the one which provides ample agitation to keep the wettable powders in suspension, but not too much as to cause foaming of spray material.

PERFORMANCE TABLE MODEL 3371-0019

Nozzle Diameter	Input to Agitator in GPM	Input to Agitator in L/min.	Agitator Pressure in PSI	Agitator Pressure in KPa	Agitator Output in GPM	Agitator Output in L/min.
1/8"	2.1	7.9	25	172.4	6	22.7
1/8"	2.9	11	50	344.7	8.8	33.3
1/8"	4.1	15.5	100	689.4	13.9	52.6
5/32"	3.1	11.7	25	172.4	7	26.5
5/32"	4.5	17	50	344.7	11.5	43.5
5/32"	5.8	22	100	689.4	16.2	61.3
3/16"	3.8	14.4	25	172.4	8.5	32.2
3/16"	5.9	22.3	50	344.7	12.8	48.4
3/16"	8.2	31	100	689.4	17.2	65.1
1/4"	5.9	22.3	25	172.4	11.9	45
1/4"	9.8	37.1	50	344.7	17.1	64.7
1/4"	13.5	51.1	100	689.4	20	75.7



REF	DESCRIPTION
1	Pins and retainers
2	Ports
3	Piston nut
4	Piston wear ring
5	Piston
6	Piston seal
7	Tie-rods
8	Cylinder shaft
9	Tube
10	Rod wear ring
11	Tube seal
12	Rod seal
13	Rod cap & clevis cap
14	Rod wiper
15	Threaded shaft (on ASAE cylinders)
16	Rod clevis

No	DESCRIPTION	SÉRIE	PRESSION MAX. (LB/PO ²)	BORE (PO)	LONGUEUR (PO) RÉTRACTÉ x ÉTENDU	PORT	REPAIR KIT
MI-639704	Cylindre 2 3/4" x 8" double action	TP	3000	2.75	20.25 x 28.25	3/4-16 FORB	MI-639557
MI-639703	Cylindre 2 1/2" x 8" double action	TP	3000	2.5	20.25 x 28.25	3/4-16 FORB	MI-639555
MI-639280	Voir MI-643449	TD	3000	2	20.25 x 28.25	3/4-16 FORB	MI-639542
MI-643276	Cylindre 2" dia. x 3" (gauche)	TH	3000	2.0 x 3.0	11.75 x 14.75	3/4-16 FORB	MI-639542
MI-643433	Cylindre TL 2" x 20" x 1 1/8" tige tige NT, 3/8 FNPT	TL	2500	2.0 x 20	30.25 x 50.25	3/8" FNPT	MI-637529
MI-643434	Cylindre TH 2 1/2" x 8" x 1 1/8" tige tige NT, 3/4-16 FORB	TH	3000	2.5 x 8	20.25 x 28.25	3/4-16 FORB	MI-639555
MI-643444	Cylindre TL 2 1/2" x 16" x 1 1/8" tige tige NT, 3/8" FNPT	TL	2500	2.5 x 16	26.50 x 42.50	3/8" FNPT	MI-643658
MI-643445	Cylindre TH 2 1/2" x 20" x 1 1/8" tige tige NT, 3/4-16 FORB	TH	3000	2.5 x 20	30.50 x 50.50	3/4-16 FORB	MI-643658
MI-643449	Cylindre TH 2" x 8" x 1 1/8" tige tige NT, 3/4-16 FORB	TH	3000	2.0 x 8	20.25 x 28.25	3/4-16 FORB	MI-639555
MI-643645	Cylindre TH 2 1/2" x 10" x 1 1/8" tige tige NT, 3/4-16 FORB	TH	3000	2.5 x 10	20.50 x 30.50	3/4-16 FORB	MI-639555
MI-643658	Voir 639573						
MI-643661	Cylindre 2 1/2" x 12" x 1 1/8" tige tige NT, 3/4-16 FORB PULL	TD	3000	2.5 x 12	22.25 x 34.25	3/4-16 FORB	MI-637696
MI-643662	Cylindre 2 1/2" x 20" PULL	TD	3000	2.5 x 20	30.25 x 50.25	3/4-16 FORB	MI-637697
MI-643666	Cylindre 2 1/2" x 18" PULL	TD	3000	2.5 x 18	28.25 x 46.25	3/4-16 FORB	MI-637697
MI-643668	Cylindre 2" x 10" double action			2.0 x 10			MI-639572
MI-643741	Cylindre TH 3 1/2" x 8" x 1 1/4" tige tige NT, 3/4-16 FORB	TH	3000	3.5 x 8	20.25 x 28.25	3/4-16 FORB	MI-639561
MI-643831	Cylindre 2 1/2" x 14" Push nitrosteel	TD	3000	2.5 x 14	24.25 x 38.25	3/4-16 FORB	MI-637696
MI-643910	Cylindre 2 1/2" x 8" double action			2.5 x 8			MI-639555
MI-643911	Cylindre 2 3/4" x 8" double action			2.75 x 8			MI-639557
MI-644358	Cylindre 2" x 8" x 1 1/8" tige tige NT, soudé 7/8-14 FORB	TH	3000	2.0 x 8	22.25 x 30.25	7/8-14 FORB	MI-644373
MI-644359	Cylindre 2 1/2" x 8" x 1 1/8" tige tige NT, soudé 7/8-14 FORB Voir MI-644500	TH	3000	2.5 x 8	22.25 x 30.25	7/8-14 FORB	MI-644373
MI-644499	Cylindre 2" x 8" x 1 1/8" tige tige NT, soudé 1 1/16 FORB	TH	3000	2.0 x 8	22.25 x 30.25	1 1/16-12 FORB	MI-644373
MI-644500	Cylindre 2 1/2" x 8" x 1 1/8" tige tige NT, soudé 1 1/16 FORB Voir MI-644500R1	TH	3000	2.5 x 8	22.25 x 30.25	1 1/16-12 FORB	MI-644373
MI-644500R1	Cylindre 2 1/2" x 8" x 1 1/8" nt, soudé 1 1/16 forb.			2.5 x 8		1 1/16 FORB	
MI-645162	Cylindre TH 2 1/2" x 16" x 1 1/8" tige tige NT, 3/4-16 FORB	TH	3000	2.5 x 16	27.15 x 43.15	3/4-16 FORB	MI-649573
MI-645296	Cylindre TH 2" x 20" x 1 1/8" tige tige NT, 3/4-16 FORB	TH	3000	2.0 x 20	30.25 x 50.25	3/4-16 FORB	MI-639542
MI-645297	Cylindre TH 2 1/2" x 16" x 1 1/8" tige tige NT, 3/4-16 FORB Voir MI-645760	TH	3000	2.5 x 16	26.50 x 42.50	3/4-16 FORB	MI-639555
MI-645298	Cylindre TH 2 1/2" x 20" x 1 1/8" tige tige NT, 3/4-16 FORB	TH	3000	2.5 x 20	30.50 x 50.50	3/4-16 FORB	MI-639555
MI-645298R1	Cylindre TH 2 1/2" x 20" x 1 1/8" tige tige NT, 3/4-16 FORB	TH	3000	2.5 x 20	30.50 x 50.50	3/4-16 FORB	MI-SKTR325001125
MI-645346	Cylindre TH 2 1/2" x 10" x 1 1/8" tige tige NT, 3/4-16 FORB	TH	3000	2.5 x 10	18.15 x 28.15	3/4-16 FORB	MI-645004
MI-645347	Cylindre TH 3" x 20" x 1 1/2" tige tige NT, 3/4-16 FORB	TH	3000	3.0 x 20	30.25 x 50.25	3/4-16 FORB	MI-645599
MI-645374	Cylindre 2" dia. x 24" double action	TD	3000	2.0 x 24	34.25 x 58.25	3/4-16 FORB	MI-639542
MI-645375	Cylindre 2 1/2" x 8" tige nitro-steel, seal PTFE	TD	3000	2.5 x 8	18.25 x 26.25	3/4-16 FORB	MI-639555
MI-645376	Cylindre 2 1/2" dia. x 10" double action	TD	3000	2.5 x 10	20.25 x 30.25	3/4-16 FORB	MI-639555
MI-645377	Cylindre 2 1/2" dia. x 30" double action	TD	3000	2.5 x 30	40.25 x 70.25	3/4-16 FORB	MI-639556
MI-645488	Cylindre 2" dia. x 12" double action	TD	3000	2.0 x 12	22.25 x 34.25	3/4-16 FORB	MI-639542
MI-645489	Cylindre 2 1/2" dia. x 12" double action	TD	3000	2.5 x 12	22.25 x 34.25	3/4-16 FORB	MI-639555

No	DESCRIPTION	SÉRIE	PRESSION MAX. (LB/PO ²)	BORE (PO)	LONGUEUR (PO) RÉTRACTÉ x ÉTENDU	PORT	REPAIR KIT
MI-645505	Cylindre TH 2 1/2" x 14" x 1 1/8" tige tige NT, 3/4-16 FORB	TH	3000	2.5 x 14	24.25 x 38.25	3/4-16 FORB	MI-645004
MI-645625	Cylindre 2" x 20" Push	TD	3000	2.0 x 20	20.25 x 50.25	3/4-16 FORB	MI-645724
MI-645626	Cylindre 2 1/2" x 12" double action	TD	3000	2.5x 12	22.25 x 34.25	3/4-16 FORB	MI-639555
MI-645627	Cylindre 3" x 12" double action	TD	3000	3.0 x 12	22.25 x 34.25	3/4-16 FORB	MI-639558
MI-645628	Cylindre 3" x 14" simple double action pull	TD	3000	3.0 x 14	24.25 x 38.25	3/4-16 FORB	MI-645765
MI-645760	Cylindre TH 2 1/2" x 16" x 1 1/8" tige tige NT, 3/4-16 FORB	TH	3000	2.5 x 16	26.50 x 42.50	3/4-16 FORB	MI-645004
MI-645761	Cylindre TH 3" x 14" x 1 1/4" tige tige NT, 3/4-16 FORB	TH	3000	3.0 x 14	24.25 x 38.25	3/4-16 FORB	MI-645599
MI-645762	Cylindre TH 2 1/2" x 30" x 1 1/4" tige tige NT, 3/4-16 FORB	TH	3000	2.5 x 30	26.50 x 56.50	3/4-16 FORB	MI-639556
MI-645782	Cylindre 3" x 14" simple action push	TD	3000	3 X 14	24.25 x 38.25	3/4-16 FORB	MI-645765
MI-645861	Cylindre TH 3" x 18" x 1 1/2" tige tige NT, 3/4-16 FORB	TH	3000	3.0 x 18	26.50 x 44.50	3/4-16 FORB	MI-645599
MI-648400	Cylindre ASAE 2 1/2" x 8" x 1 1/8"nt, 3/4 - 16 forb, PSP seal	TD	3000	2.5 x 8	20.25 x 28.25	3/4-16 FORB	MI-639555
MI-648475	Cylindre 2" x 20" x 1 1/8"nt, seal PSP	TD	3000	2.0 x 20	30.25 x 50.25	3/4-16 FORB	MI-639542
MI-648475R1	Cylindre 2" x 20" x 1 1/8"nt, seal PSP	TD	3000	2.0 x 20	30.25 x 50.25	3/4-16 FORB	MI-SKTCL2020N0176
MI-648476	Cylindre ASAE 2 1/2" x 10" x 1 1/8"nt, 3/4 - 16 forb, PSP seal	TD	3000	2.5 x 10	22.25 x 32.25	3/4-16 FORB	MI-639555
MI-648476R1	Cylindre ASAE 2 1/2" x 10" x 1 1/8"nt, 3/4 - 16 forb, PSP seal	TD	3000	2.5 x 10	22.25 x 32.25	3/4-16 FORB	MI-SKTCL2510N0177
MI-648477	Cylindre ASAE 2 1/2" x 12" x 1 1/8"nt, 3/4 - 16 forb, PSP seal	TD	3000	2.5 x 12	24.25 x 36.25	3/4-16 FORB	MI-637696
MI-648477R1	Cylindre ASAE 2 1/2" x 12" x 1 1/8"nt, 3/4 - 16 forb, PSP seal	TD	3000	2.5 x 12	24.25 x 36.25	3/4-16 FORB	MI-SKTR325001125

No	DESCRIPTION	SÉRIE	PRESSION MAX. (LB/PO ²)	BORE (PO)	LONGUEUR (PO) RÉTRACTÉ x ÉTENDU	PORT
AU-CYL2530	Cylindre 2 1/2" x 30" x 1 1/4" tige niturer, 3/8" FNPT	-	3000	2.5 x 30	-	3/8" FNPT
AU-CYL2048	Cylindre 2" x 40" x 1 1/2" tige chromé, 3/8" FNPT	-	3000	2.0 x 40	-	3/8" FNPT
AU-CYL2080	Cylindre 2" x 80" x 1 1/4" tige chromé, 3/8" FNPT	-	3000	2.0 x 80	-	3/8" FNPT
AU-CYL2505	Cylindre 2 1/2" x 4" x 1 1/2" tige chromé, 3/8 FNPT	-	3000	2.5 x 4	-	3/8" FNPT

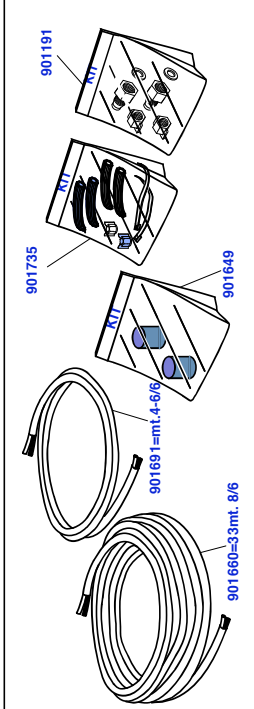
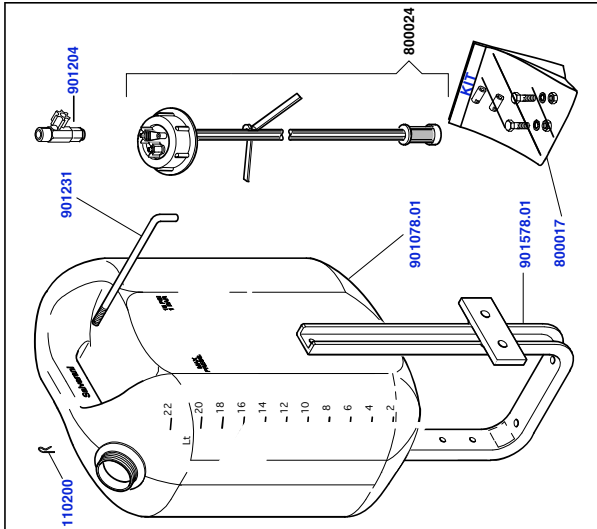
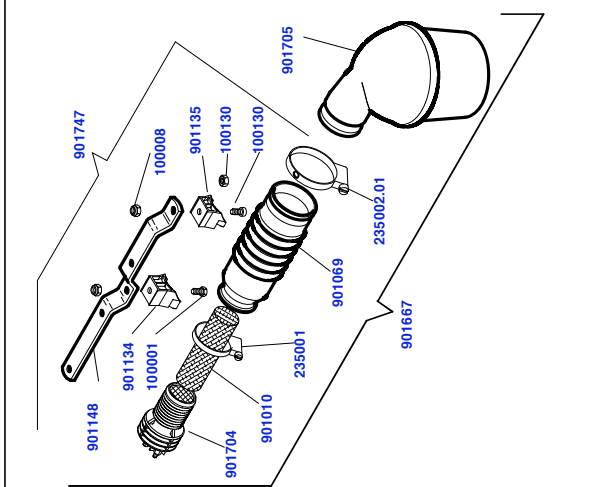
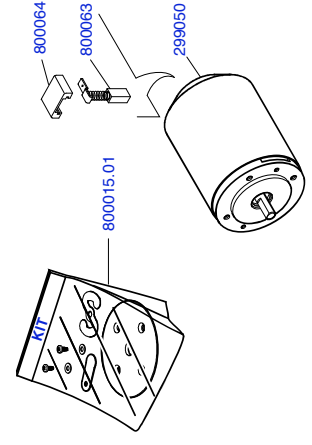
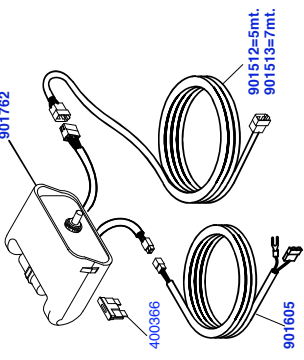
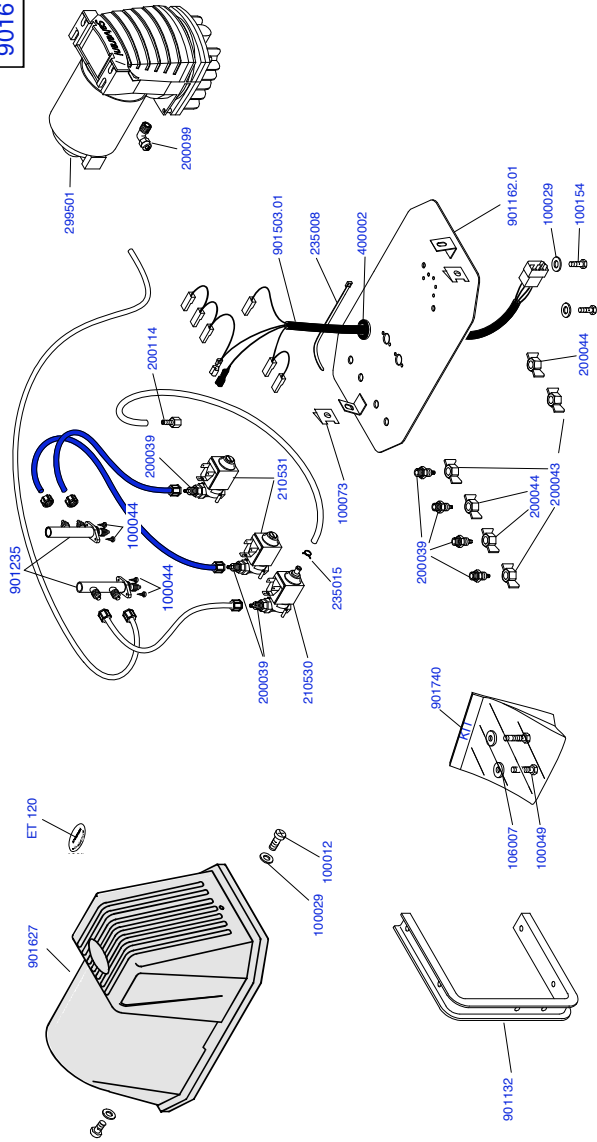
ENSEMBLE DE RÉPARATION

AU-CYL2048KC	Ensemble réparation pour AU-CYL2048 2000 et plus
AU-CYL2048K	Ensemble réparation pour AU-CYL2048 2000 et moins
AU-CYL2505K	Ensemble réparation pour cylindre AU-CYL2505

ACCESSOIRES

NO	DESCRIPTION
MS-BRH18P	Limiteur de course vissé, 1-1/8"
MS-BRH18P2	Limiteur de course vissé, 1-1/4"
MS-BRH180	Main avec attache pour écrou
MO-437393	Main de cylindre, tige 1-1/8"
MO-419396	Pin 1"
AU-9110S	Stoppeur de course 2-1/2" avec clip plaqué

901678.01

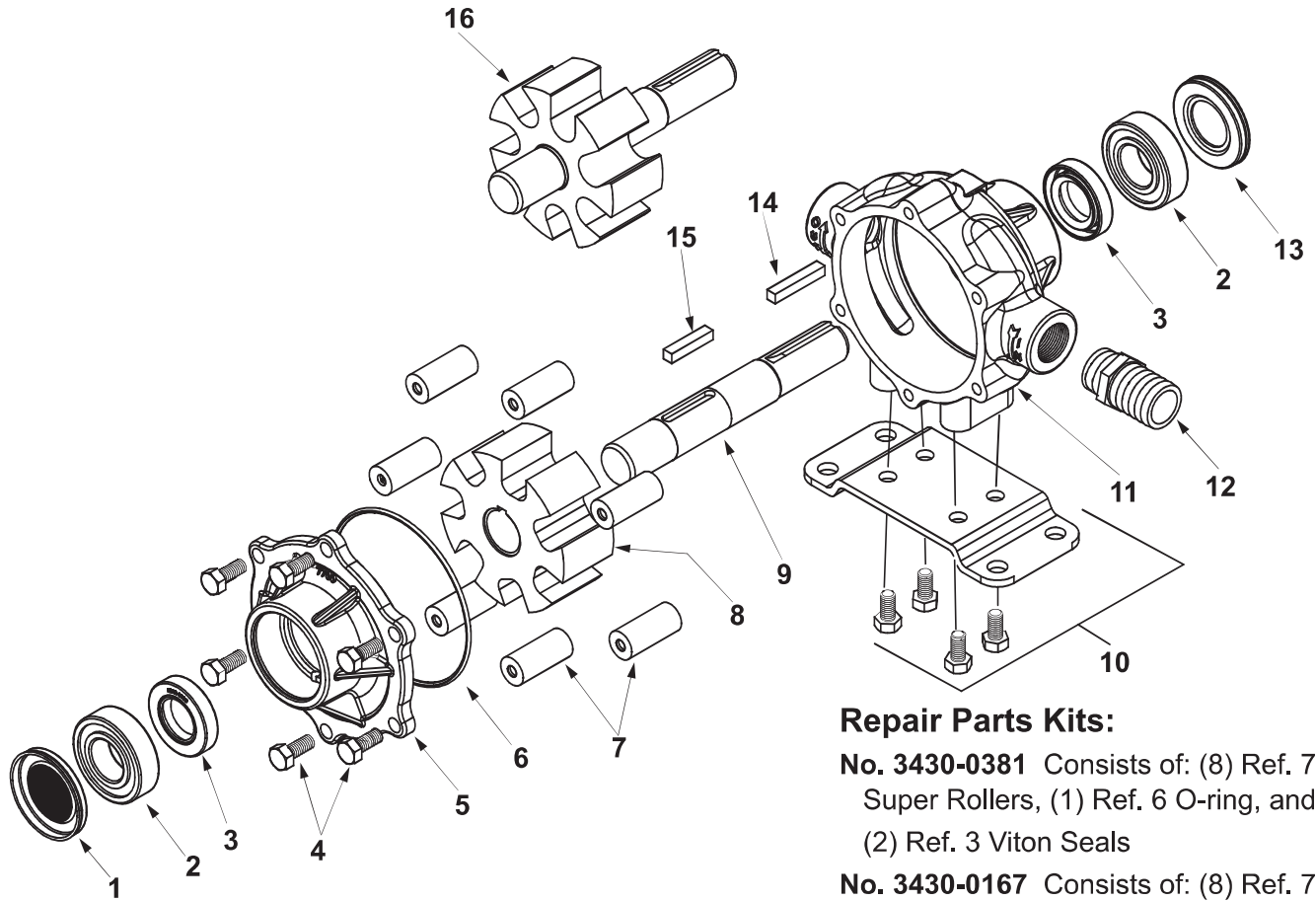


	Colore/Color	Colore/Color	Colore/Color
901719-US	NERO / BLACK	BIANCO / WHITE	

Salvarani **TJ EV - 2486 AMERICA**

CARTELLA ESPOSIZIONE PERSONALIZZATA
 SHEET 01 / 2000
 END: 09/01/2008
 Rev.: 09/01/2008
 QUESTO DISEGNO È IN NOSTRA PROPRIETÀ. PERTANTO SENZA NOSTRA AUTORIZZAZIONE NE È VIETATA LA RIPRODUZIONE E LA COMUNICAZIONE A TERZI IN TERMINI DI LEGGE. THIS DRAWING IS OF OUR OWNERSHIP. THEREFORE WITHOUT OUR AUTHORIZATION THE REPRODUCTION AND THE COMMUNICATION TO THIRDS PARTY A RE PROHIBITED BY LAW.

Series 7700



Note: When ordering parts, give quantity, part number, description and complete model number. Reference numbers are used ONLY to identify parts in the drawing and NOT to be used as order numbers.

Repair Parts Kits:

No. 3430-0381 Consists of: (8) Ref. 7 Super Rollers, (1) Ref. 6 O-ring, and (2) Ref. 3 Viton Seals

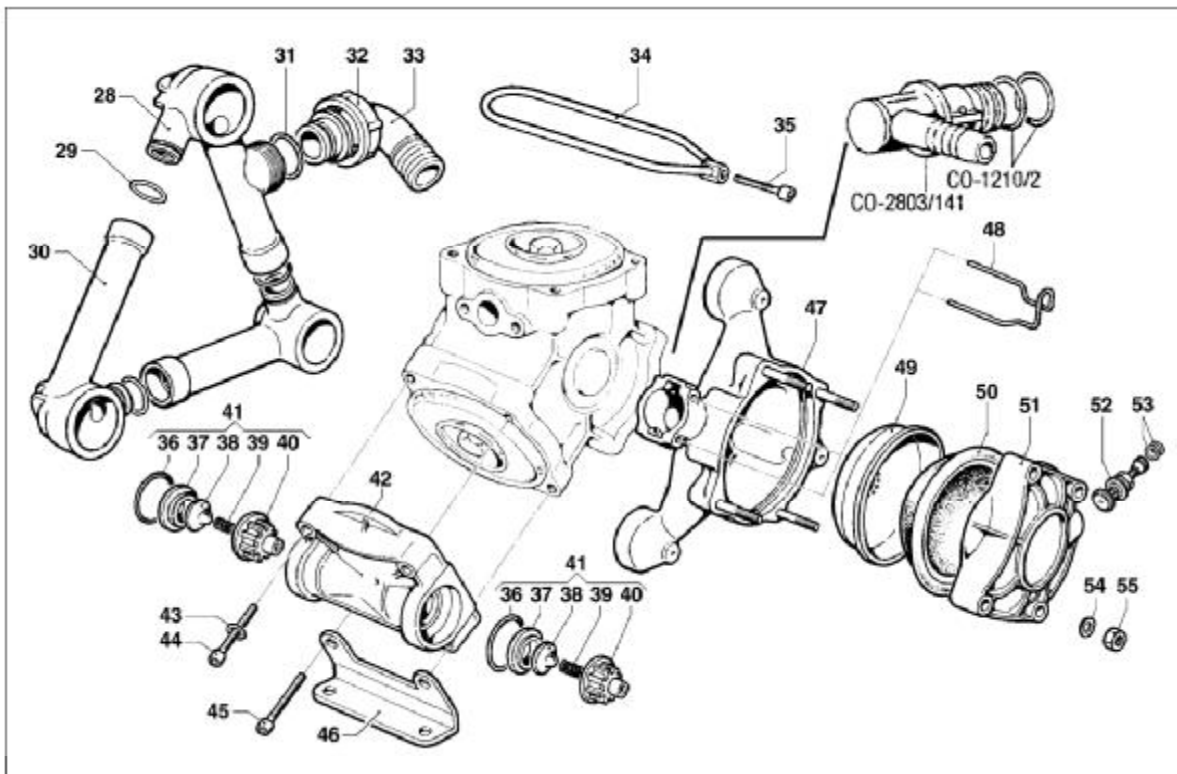
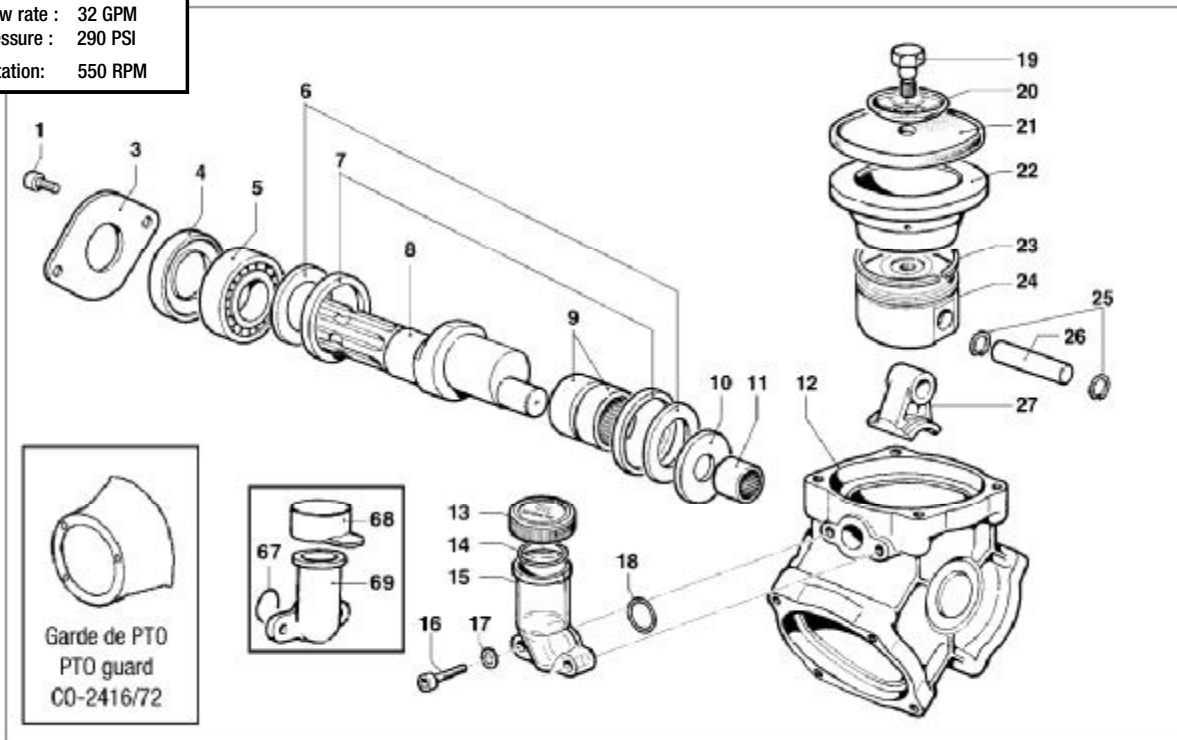
No. 3430-0167 Consists of: (8) Ref. 7 Polypropylene Rollers, (1) Ref. 6 O-ring, and (2) Ref. 3 Viton Seals

No. 3430-0623 Consists of: (1) Ref. 8 Phenolic rotor, (1) Ref. 9 Shaft, and (1) Ref. 15 Key

Ref. No.	Qty. Req'd	Part No.	Description
1	1	2300-0020	Bearing Cover
2	2	2008-0001	Sealed Ball Bearing
3	2	2112-0003	Viton Seal (Standard)
3	2	2112-0001	Buna-N Seal (Optional)
4	6	2210-0004	Bolts
5	1	0200-7700C	Endplate (Cast Iron) with seal
5	1	0200-7700N	Endplate (Ni-Resist) with seal
5	1	0200-7700X	Endplate (SilverCast) with seal
6	1	1720-0014	O-ring Gasket for Endplate
7	7	1005-0004	Super Roller (Standard)
7	7	1002-0004	Polypropylene Roller (Optional)
7	7	1052-0004	Buna-N Roller (Optional)
7	7	1055-0004	Teflon Roller (Optional)
8	1	0401-7700P	Phenolic (Standard)
9	1	0510-7500	Shaft (416 Stainless)

Ref. No.	Qty. Req'd	Part No.	Description
10	1 kit	3420-0010	Base Kit - Includes: (1) Base, (4) Bolts
11	1	0100-7700C	Body (Cast Iron) with seal
11	1	0100-7700N	Body (Ni-Resist) with seal
11	1	0100-7700X	Body (SilverCast) with seal
12	1	2404-0052	1" Hose Barb
13	1	2300-0022	Shaft Bearing Cover
14	1	1610-0005	Key
15	1	1610-0059	Key (Stainless Steel)
16	1	0300-7700C	Rotor Assembly (Cast Iron)
16	1	0300-7700N	Rotor Assembly (Ni-Resist)
16	1	0300-7700X	Rotor Assembly (SilverCast)
16	1	0301-7700C	Rotor Assembly (Cast Iron) Rev Rot.
16	1	0301-7700C	Rotor Assembly (Ni-Resist) Rev Rot.
16	1	0301-7700C	Rotor Assembly (SilverCast) Rev Rot.

Débit : 32 gal/min
 Pression : 290 lb/po²
 Rotation : 550 r/min
 Flow rate : 32 GPM
 Pressure : 290 PSI
 Rotation: 550 RPM

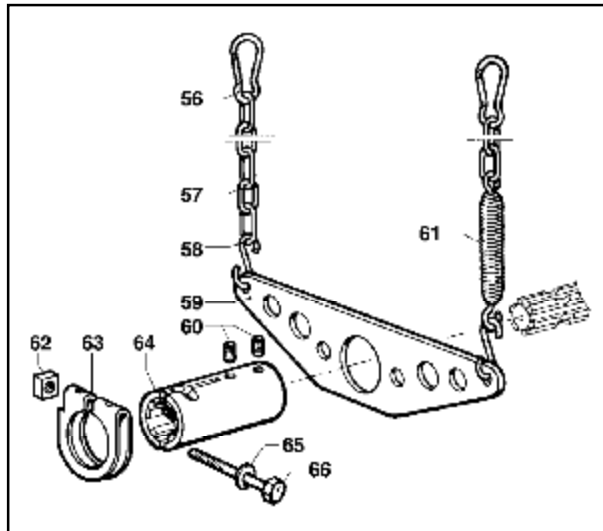


Ref	No MS	No Comet	Description	Note	Qty
1	CO-3609/171	3609 0171	Screw	M10x16	2
3	CO-1004/13	1004 0013	Flange		1
4	CO-19/10	0019 0010	Oil Seal	Ø35x62x10	1
5	CO-438/15	0438 0015	Ball Bearing	Ø35x62x14	1
6	CO-2813/19	2813 0019	Connecting Rod Washer	Ø63x40x2,8	2
7	CO-10/8	0010 0008	Connecting Rod Ring	Ø68x55x6	2
8	CO-1/382	0001 0382	NON-Throughshaft	1"3/8 M	1
9	CO-437/45	0437 0045	Bearing	Ø40x47x16	2
10	CO-2813/24	2813 0024	Connecting Rod Washer	Ø20x50x3	1
11	CO-437/33	0437 0033	Roller Bearing	Ø20x28x23	1
12	CO-403/133	0403 0133	Pump Crankcase		1
13	CO-402/141	0402 0141	Volum. Compensator Cover		1
14	CO-1210/122	1210 0122	O-Ring Ø2,62x44,12		1
15	CO-421/20	0421 0020	Volumetric Compensator		1
16	CO-3609/165	3609 0165	Screw	M8x35	2
17	CO-2811/99	2811 0099	Washer	Ø8,4x15x1,6	2
18	CO-1210/37	1210 0037	O-Ring	Ø2,5x25	1
19	CO-3605/5	3605 0005	Diaphragm Holder Screw		3
20	CO-602/45	0602 0045	Disc		3
21	CO-1800/2	1800 0002	Diaphragm Buna	Ø112	3
	CO-1800/176	1800 0176	Diaphragm Desmo		3
22	CO-400/77	0400 0077	Piston Sleeve	Ø75	3
23	CO-20/9	0020 0009	Compression Ring		3
24	CO-2409/81	2409 0081	Piston	Ø75	3
25	CO-3020/1	3020 0001	Inner Seeger	Ø15	6
26	CO-3011/1	3011 0001	Gudgeon Pin	Ø15x53	3
27	CO-205/34	0205 0034	Connecting Rod Assembly		1
28	CO-3212/23	3212 0023	Suction Hose		1
29	CO-1210/47	1210 0047	O-Ring	Ø2,62x22,22	3

Ref	No MS	No Comet	Description	Note	Qty
30	CO-3212/12	3213 0012	Suction Pipe		2
31	CO-1210/34	1210 0034	O-Ring	Ø3,53x28,17	1
32	CO-1200/11	1200 0011	Wing Nut		1
33	CO-2801/63	2801 0063	Suction Elbow Tail	Ø25x40	1
34	CO-418/41	0418 0041	U-Bolt		3
35	CO-3609/160	3609 0160	Screw	M10x30	3
36	CO-1210/419	1210 0419	O-Ring	Ø6x37x49	6
37	CO-3009/22	3009 0022	Suction/Delivery Valve Seat		6
38	CO-3604/9	3604 0009	Suction/Delivery Valve		6
39	CO-1802/15	1802 0015	Spring (Wire Ø0,8)	Øe11x17	6
40	CO-1205/4	1205 0004	Suct./Delivery Valve Cage		6
41	CO-1220/6	1220 0006	Suct./Delivery Valve Ass.y Kit		6
42	CO-3218/123	3218 0123	Pump Manifold		3
43	CO-2811/98	2811 0098	Washer	Ø10,5x18x2	7
44	CO-3609/161	3609 0161	Screw	M10x45	8
45	CO-3609/161	3609 0161	Screw	M10x45	4
46	CO-2400/87	2400 0087	Pump Mounting Bracket		2
47	CO-2/21	0002 0021	Pressure Accumulator		1
48	CO-1202/17	1202 0017	Delivery Hook		1
49	CO-460/5	0460 0005	Diaphragm Support Cap		1
50	CO-1800/34	1800 0034	Diaphragm		1
51	CO-3/30	0003 0030	Pressure Accumulator		1
52	CO-3610/3	3610 0003	Air Valve		1
53	CO-1209/3	1209 0003	Gasket	Ø14x7,5x2	2
54	CO-2811/98	2811 0098	Washer	Ø10,5x18x2	4
55	CO-604/105	0604 0105	Nut		4
67	CO-1210/37	1210 0037	O-Ring	Ø2,5x25	1
68	CO-1800/24	1800 0024	Volum. Comp. Diaphragm		1
69	CO-421/6	0421 0006	Volumetric Compensator		1

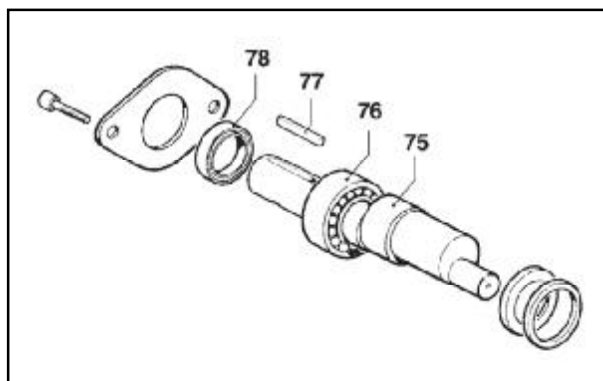
- CO-6100/3

1"3/8 Quick Coupling Torque Arm and Chain



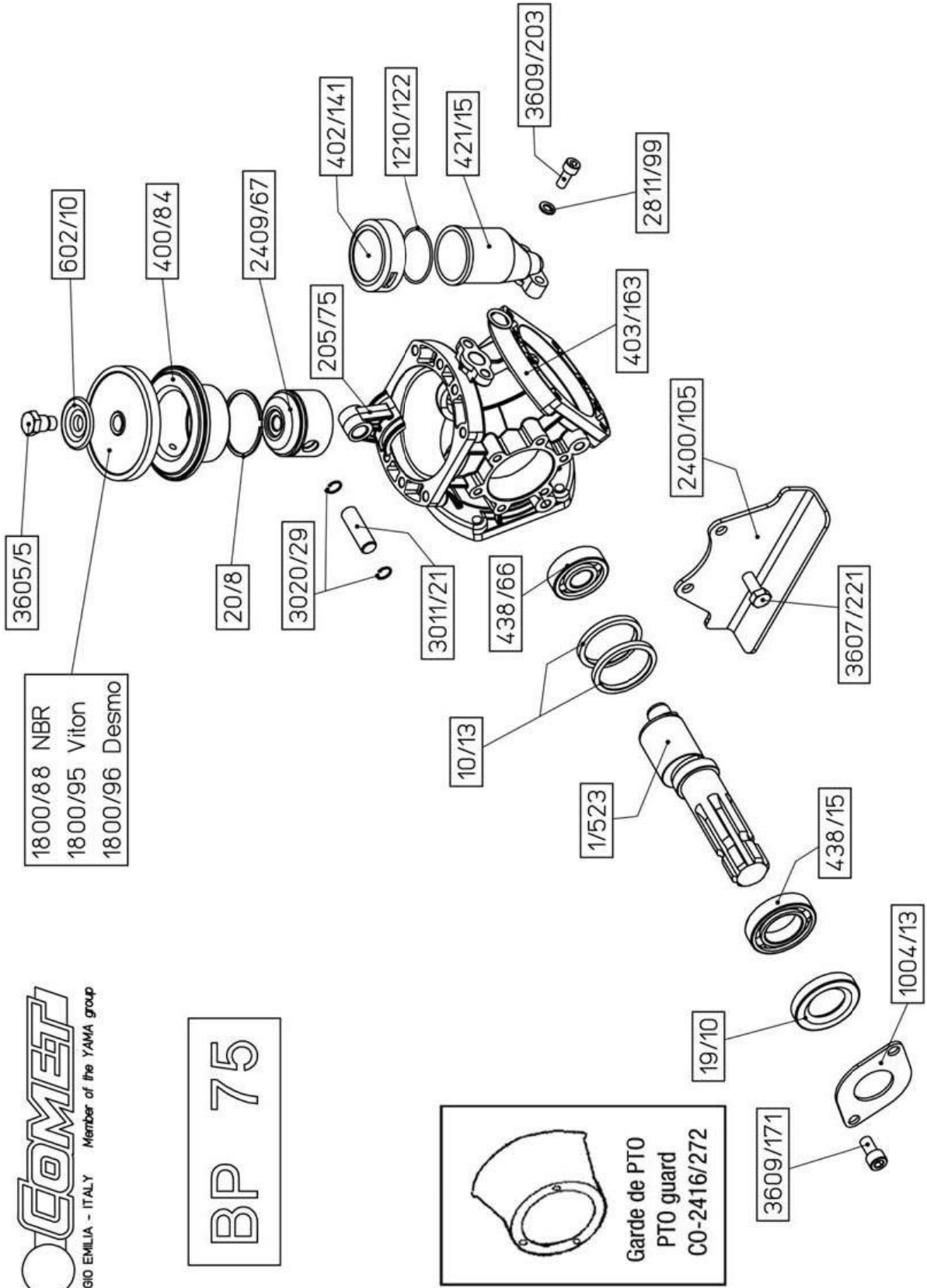
Ref	No MS	No Comet	Description	Note	Qty
56	CO-1202/9	1202 0009	Hook		2
57	CO-465/1	0465 0001	Chain	500 mm	2
58	CO-1202/6	1202 0006	Hook	Ø6	2
59	CO-3221/1	3221 0001	Torque Arm for Quick Coupling		1
60	CO-3622/11	3622 0011	Screw	M8x10	2
61	CO-1802/40	1802 0040	Spring (Wire Ø2,5) + Hook	Øe20x100	1
62	CO-600/37	0600 0037	Special Bolt	M12x6	1
63	CO-417/5	0417 0005	Collar		1
64	CO-1407/6	1407 0006	Quick Coupling	Ø1"3/8	1
65	CO-2811/25	2811 0025	Washer	Ø13x20x2,5	1
66	CO-3607/115	3607 0115	Hexagonal Screw	M12x75	1

CO-BP125GB



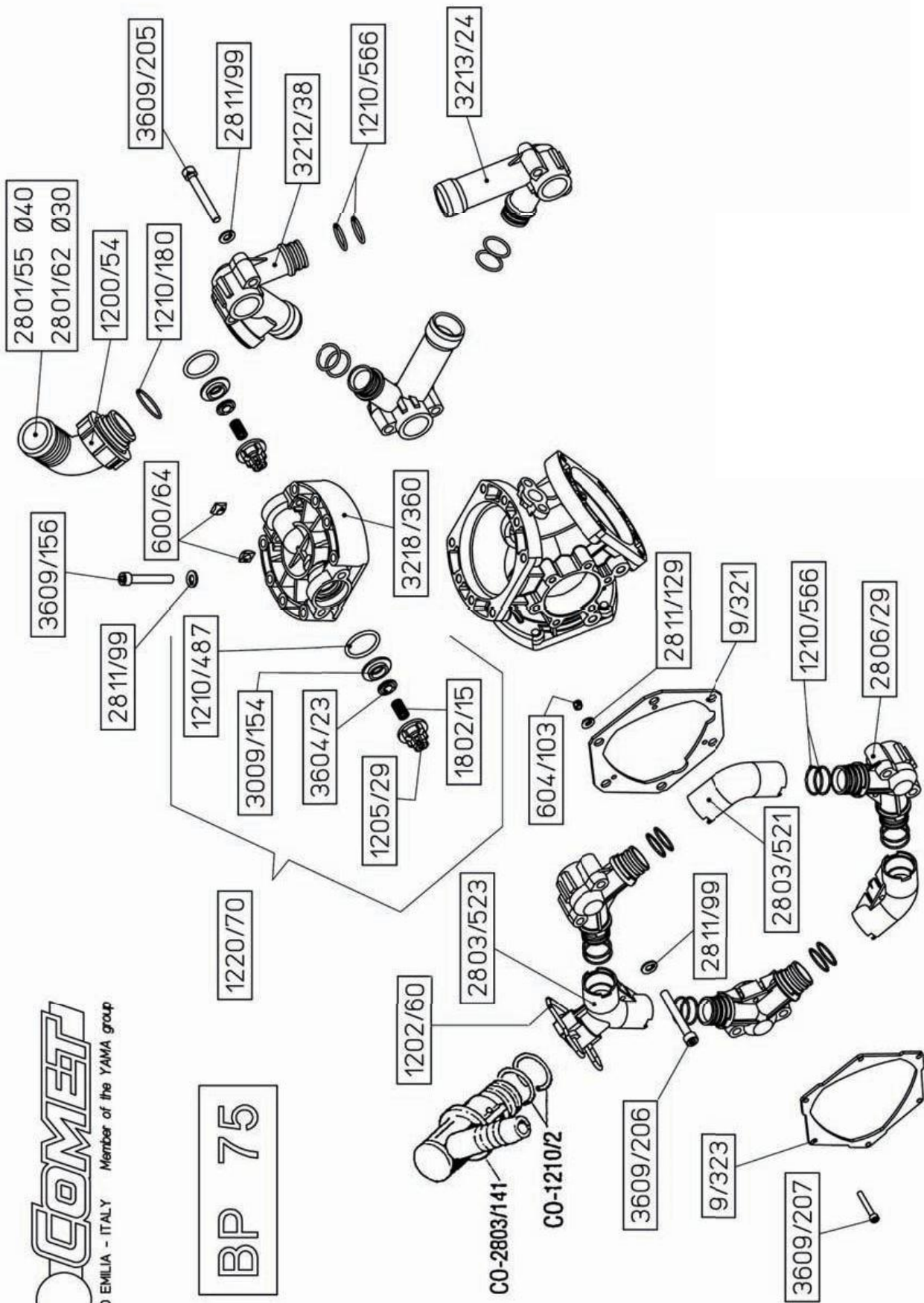
Ref	No MS	No Comet	Description	Note	Qty
75	CO-1/394	0001 0394	Non-Throughshaft	Ø30	1
76	CO-438/16	0438 0016	Ball bearing	Ø30x62x16	1
77	CO-1602/18	1602 0018	Key	8x7x40	1
78	CO-19/101	0019 0101	Oil seal	Ø30x62x7	1

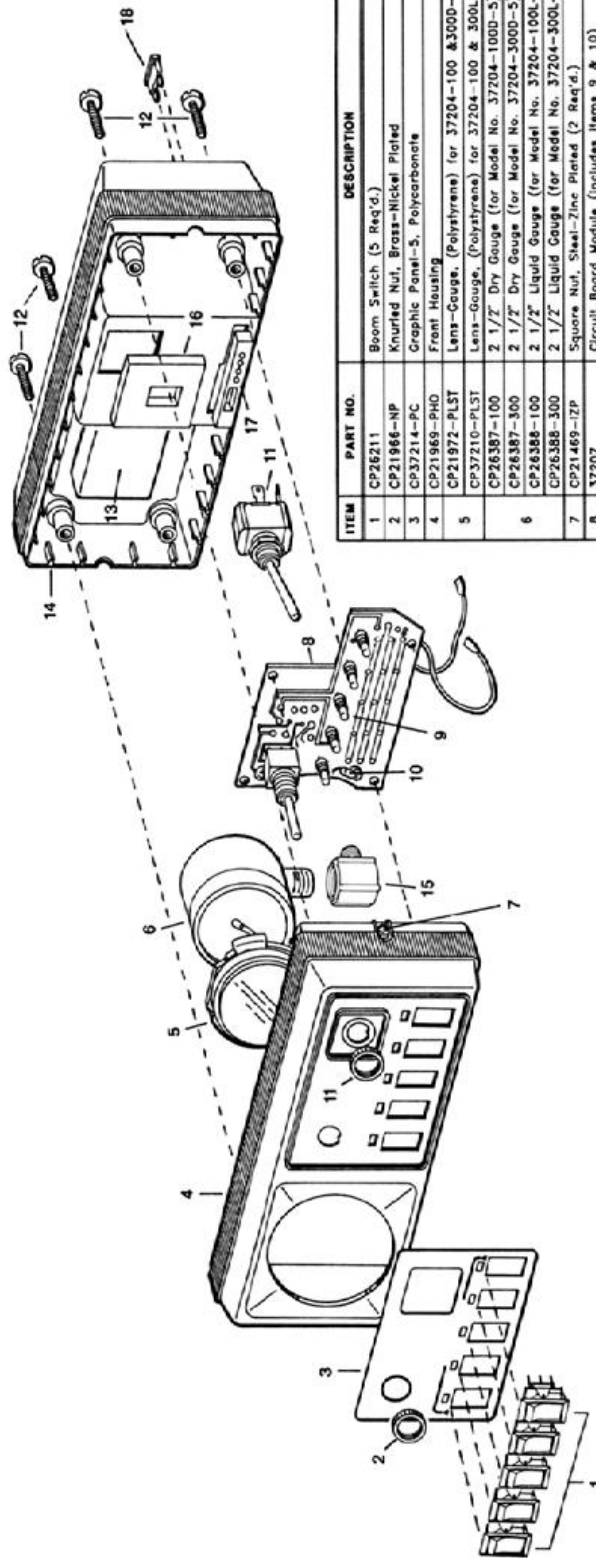
BP 75



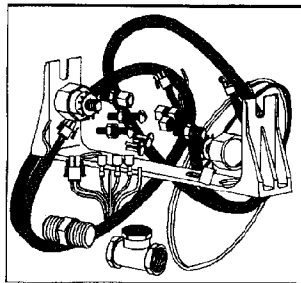
**Garde de PTO
 PTO guard
 CO-2416/272**

BP 75



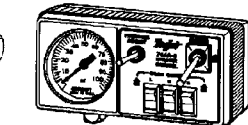


ITEM	PART NO.	DESCRIPTION
1	CP26211	Boom Switch (5 Req'd.)
2	CP21966-NP	Knurled Nut, Brass-Nickel Plated
3	CP37214-PC	Graphic Panel-5, Polycarbonate
4	CP21969-PHO	Front Housing
5	CP37210-PLST	Lens-Gauge, (Polystyrene) for 37204-100 & 300L-5
6	CP26387-100	2 1/2" Dry Gauge (for Model No. 37204-100 & 300L-5)
7	CP26388-100	2 1/2" Liquid Gauge (for Model No. 37204-100L-5)
8	CP26388-300	2 1/2" Liquid Gauge (for Model No. 37204-300L-5)
9	CP21469-IZP	Square Nut, Steel-Zinc Plated (2 Req'd.)
10	CP37222-COMMAT	Circuit Board Module (includes Items 9 & 10)
11	CP37221-COMMAT	Boom L.E.D.
12	22573-COMMAT	Gauge Lamp
13	CP21495-1-41055	Toggle Switch w/Knurled Nut Sub-Assembly
14	#6 Plastic Screw, Type 410 Stainless Steel (4 Req'd.)	
15	CP37216-1-NEO	Foam Spacer (for 37204-1000-- & 37204-3000--)
16	CP37216-2-NEO	Foam Spacer (for 37204-100L-- & 37204-300L--)
17	CP21462-PHO	Back Housing
18	CP37211-NY8	Elbow, Nylon (Black)
19	CP21487-NEO	Output Cable Shield, Neoprene-Sponge
20	CP21470-20-PS	Receptacle-Fuse Shield, Neoprene-Sponge
21	Fuse, 20 Amp	
No. 37204-1000-5, CONTROL HOUSING ASSEMBLY		
No. 37204-100L-5, CONTROL HOUSING ASSEMBLY		
No. 37204-3000-5, CONTROL HOUSING ASSEMBLY		
No. 37204-300L-5, CONTROL HOUSING ASSEMBLY		

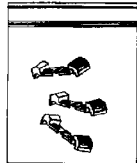


ACCESSORIES

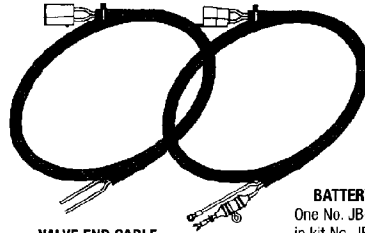
3/8" CLOSE NIPPLE
One additional No. JB-CP21737 closed nipple included in kit No. JB-K744A___55S



CONTROL HOUSING ASSEMBLY



T-TAP ACCESSORY BAG



VALVE END CABLE
One No. JB-37209-8 included in kit No. JB-K744A___B

BATTERY END CABLE
One No. JB-37208 included in kit No. JB-K744A___B

T-TAP ACCESSORY BAG

Access. bag No.	Kit No.
JB-372263	JB-K744A----1-
JB-372269	JB-K744A----3-
JB-3722615	JB-K744A----5-

CONTROL HOUSING ASSEMBLY

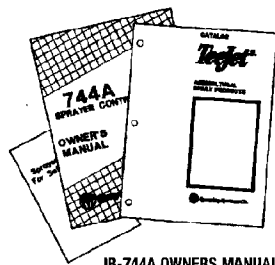
Control part No.	Kit No.
JB-37202----1	JB-K744A----1-
JB-37203----3	JB-K744A----3-
JB-37204----5	JB-K744A----5-

PRESSURE REGULATING VALVE

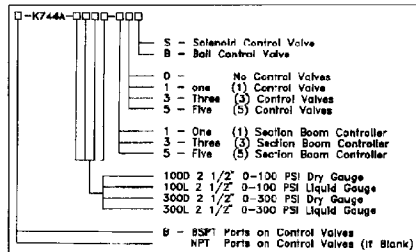
Regulator valve No.	Kit No.
JB-21773244	JB-K744A----S
JB-21776344E2PR34	JB-K744A----B
JB-D21776344E2PR3/4	JB-K744A----B

CONTROL VALVE

Shut-off valve No.	Kit No.
JB-144A---	JB-K744A----S
JB-37227344EC234	JB-K744A----B
JB-B37227344EC234	JB-K744A----B



JB-744A OWNERS MANUAL



JB-K744A KIT CODES

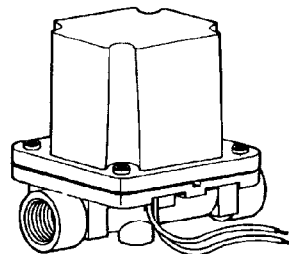
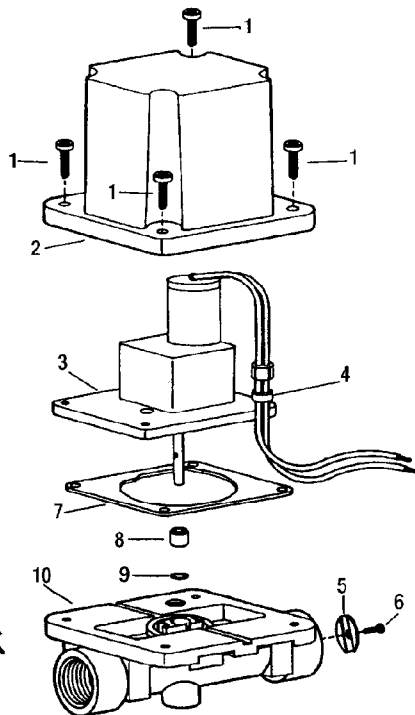
Sprayer control kit

JB-K744A100D10S	JB-K744A300L11B
JB-K744A100L10S	JB-K744A300D30B
JB-K744A100D11S	JB-K744A300L30B
JB-K744A100L11S	JB-K744A300D33B
JB-K744A100D30S	JB-K744A300L33B
JB-K744A100L30S	JB-K744A300D50B
JB-K744A100D33S	JB-K744A300L50B
JB-K744A100L33S	JB-K744A300D55B
JB-K744A100D50S	JB-K744A300L55B
JB-K744A100L50S	JB-K744A300D55B
JB-K744A100D55S	JB-BK744A300L11B
JB-K744A100L55S	JB-BK744A300L30B
JB-K744A300D10B	JB-BK744A300L33B
JB-K744A300L10B	JB-BK744A300L50B
JB-K744A300D11B	JB-BK744A300L55B

Sprayer control kit (BSPT)

JB-K744A300L11B
JB-BK744A300L11B
JB-BK744A300L30B
JB-BK744A300L33B
JB-BK744A300L50B
JB-BK744A300L55B

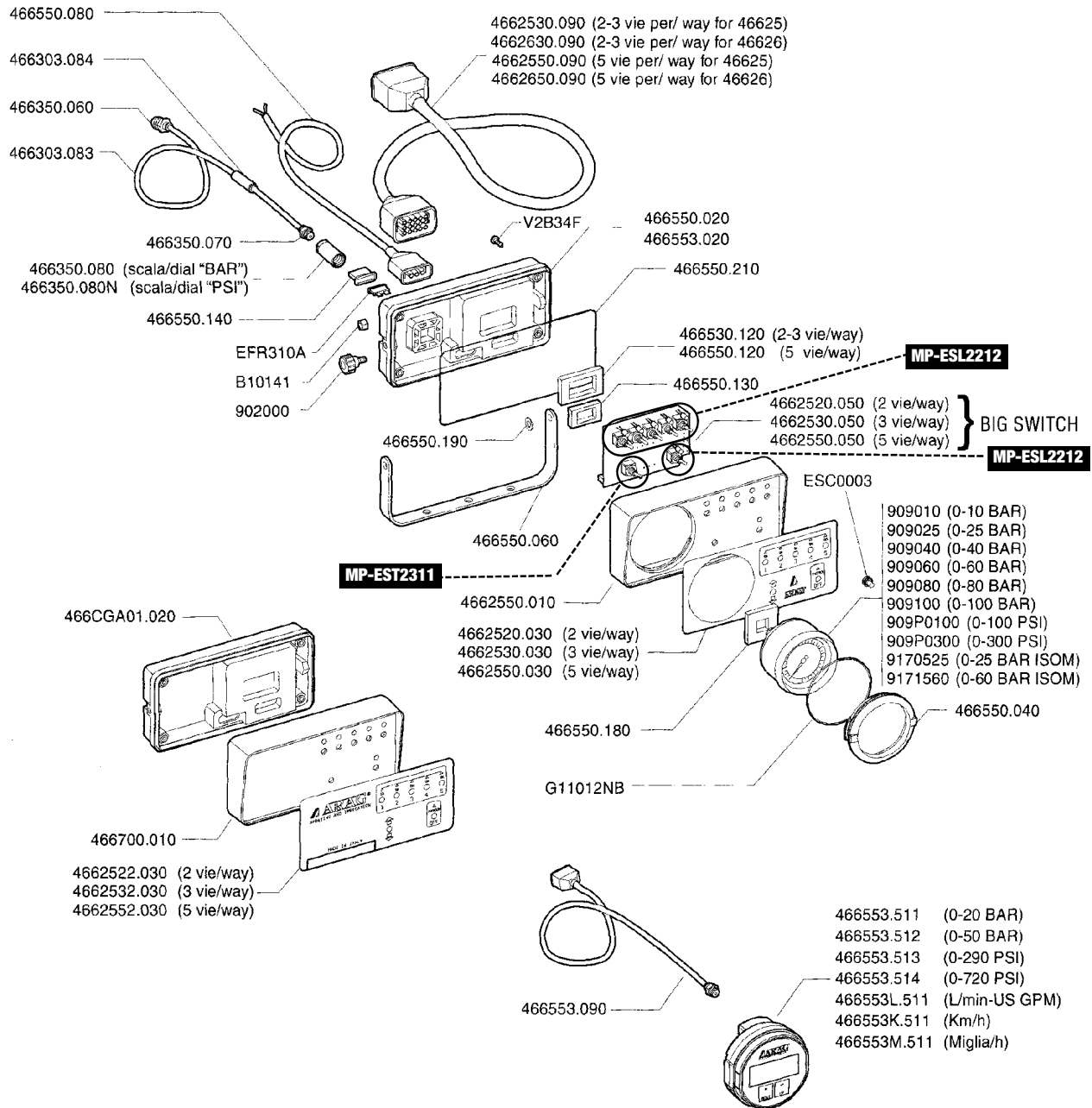
Valve régulatrice JB-244C34 Remote electrical regulating valve



REF NO	DESCRIPTION	Q
1	JB-CP3803658IZP Plastite screw, steel, zinc plated	4
2	JB-CP38028PP Cover, polypropylene, black	1
3	JB-CP38033 12VDC vertical motor & strain relief sub-assy	1
4	JB-CP380292EPR Grommet, EPDM rubber	1
5	JB-CP38039SS Butterfly, s.steel	1
6	JB-CP38034516SS Machine screw, s.steel	1
7*	JB-CP38031EPR Gasket, EPDM rubber	1
8	JB-CP38077NY Washer, nylon	1
9*	JB-CP77172106V1 O-ring, viton	1
10	JB-CP3803834NYB Body, nylon, black NPT conn.	1
	JB-CPB3803834NYB Body, nylon, black BSPT conn.	1
	JB-AA244C34 Remote electrical regulating valve (NPT conn.)	1
	JB-AAB244C34 Remote electrical regulating valve (BSPT conn.)	1
	JB-AB244C34 Spare parts kit (includes all items marked with *)	

Ensemble de contrôles électriques • Electrical switch boxes assembly **MP-46625...**

Ajouter le préfixe "MP" avant le # de pièce, ex : MP-V2B26G
 Add the "MP" prefix before the part #, ex : MP-V2B26G

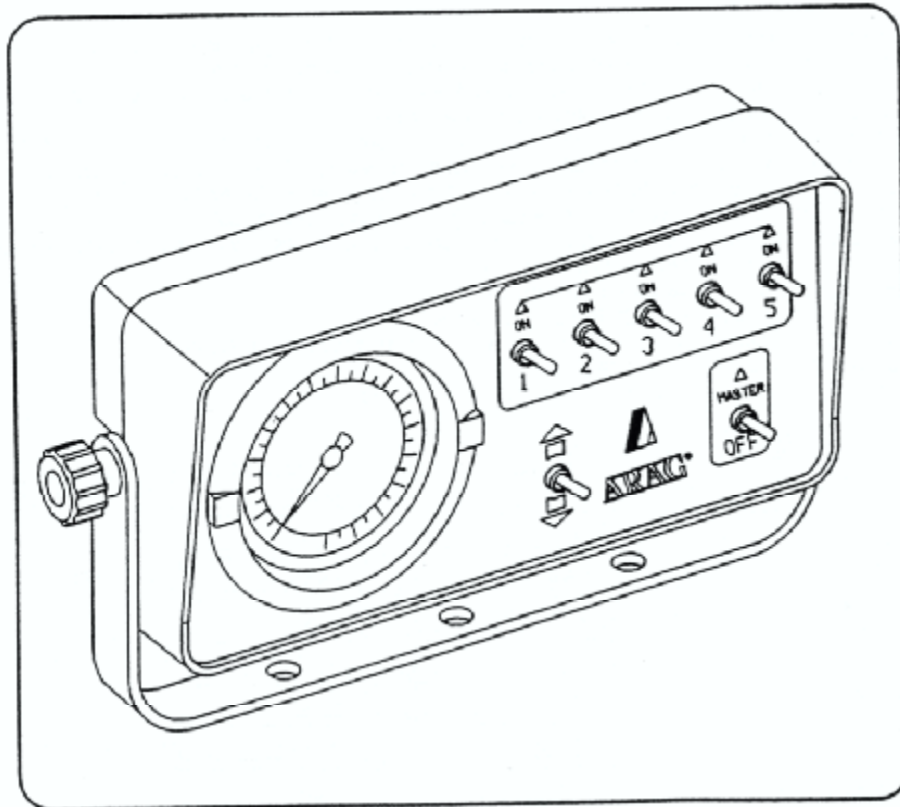


ELECTRICAL SWITCH BOX BOÎTE DE COMMANDES ÉLECTRIQUES

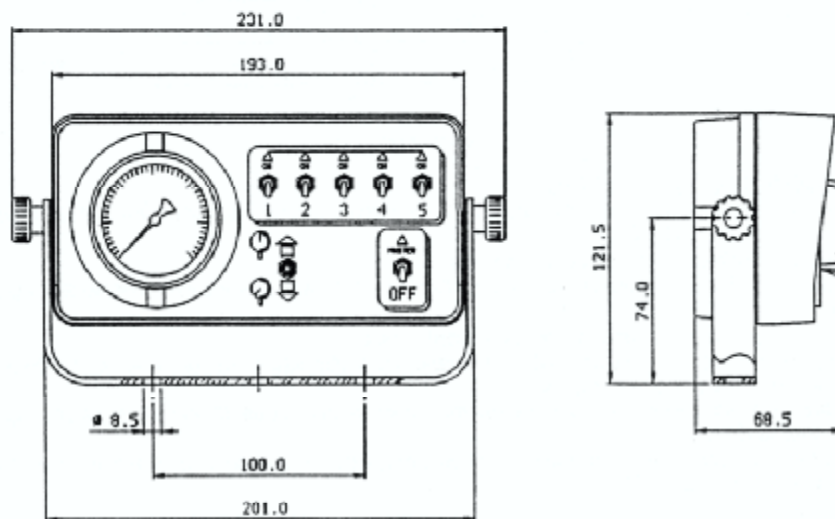
Cod. 466520 - 466521

Cod. 466530 - 466531

Cod. 466550 - 466551



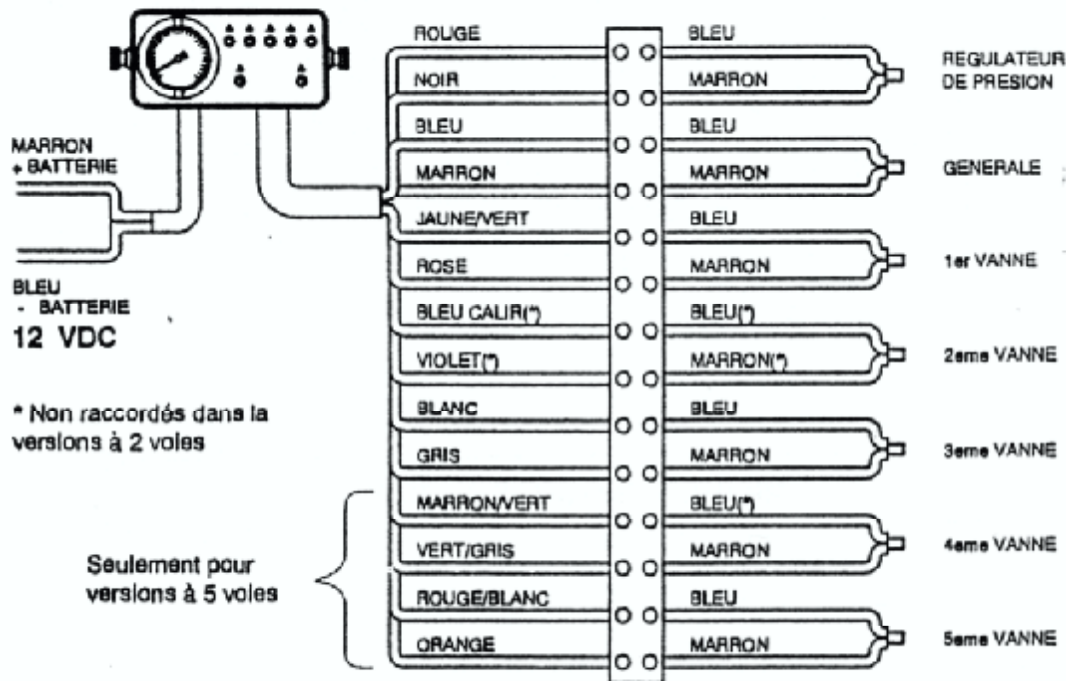
MISURE D'INGOMBRO - SIZES



FRANÇAIS

CABLAGE

- Raccordez le fil marron du câble d'alimentation (A) à un point du circuit ayant une tension de 12V, si possible en aval de l'interrupteur à clé, qui est en mesure de débiter un courant d'au moins 8 A.
- Raccordez le fil bleu du câble d'alimentation au châssis; assurez-vous que le point d'ancrage choisi ait une bonne continuité électrique avec le pôle négatif de la batterie.
- Effectuez toutes les connexions comme indiqué dans la figure, en utilisant des bômes à vis ou des cosses; vérifiez que les raccordements sont stables pour éviter que les vibrations provoquent de faux contacts.
- Protégez les connexions entre le câble de la boîte de commande et les fils des électrovannes par un boîtier de dérivation (code 466010, comprenant aussi les bômes et les serre-câbles).
- Enduisez le filet du manomètre, sortant à l'arrière du boîtier, d'une mince couche de colle en faisant attention à ne pas boucher l'orifice d'entrée du manomètre
- Vissez la réduction (F) sur le filet du manomètre
- Vissez le raccord rapide fileté 1/8" (E) sur la réduction
- Vissez le raccord rapide 1/4" (C) à l'endroit où vous désirez, contrôler la pression
- Introduisez le, tuyau (D) dans les deux raccords
- Coupez le tuyau à la bonne distance et introduisez le joint (B)



ENTRETIEN

REPLACEMENT DU MANOMETRE

- Débranchez le tube de liaison du manomètre (D) du raccord à branchement rapide 1/8" (E) en maintenant appuyé l'anneau de ce dernier.
- Dévissez la réduction (F) du filet du manomètre.
- Appuyez et simultanément tournez l'anneau de fixation (L) de 90° dans le sens renverse aux aiguilles d'une montre.
- Enlevez le manomètre en appuyant sur le raccord arrière.
- Otez le joint (I) placé dans la partie arrière du manomètre démonté et montez-le sur le manomètre neuf.
- Introduisez le manomètre neuf dans le boîtier
- Introduisez l'anneau de fixation, appuyez et simultanément tournez de 90° dans le sens des aiguilles d'une montre pour le fixer.
- Revissez la réduction sur le filet du manomètre en utilisant de la colle et en faisant attention à ne pas boucher l'orifice d'entrée du manomètre.

REPLACEMENT DU FUSIBLE

- Enlevez le capuchon du fusible (G)
- Enlevez le fusible (H)
- Introduisez le fusible neuf en exerçant une légère pression, jusqu'à ce qu'il arrive en fin de course
- Remettez le capuchon du fusible

REPLACEMENT D'UN OU DE PLUSIEURS INTERRUPTEURS

- Enlevez le capuchon du fusible (G)
- Découvrez les connecteurs en faisant glisser les capuchons des 2 câbles de liaison
- Débranchez les câbles en maintenant les ailettes d'ancrage enfoncées.
- Dévissez les 4 vis de fixation (O) qui se trouvent sur la partie arrière du boîtier
- Dévissez les écrous de tous les interrupteurs et enlevez le circuit (N)
- Enlevez les interrupteurs en tenant le circuit.
- Montez les nouveaux interrupteurs en appuyant sur le fillet mais pas sur les leviers d'actionnement.
- Remontez tout en suivant la procédure inverse

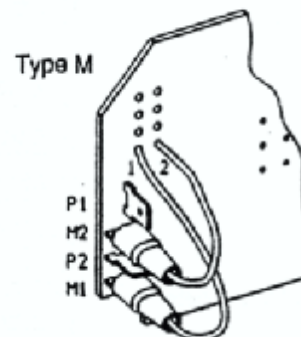
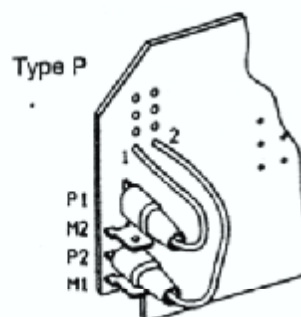
MODIFICATION DU TYPE DE FONCTIONNEMENT DU BOITIER DES COMMANDES

Le boîtier électrique a deux types de fonctionnement:

- **Type M (standard):** quand l'interrupteur de la vanne générale est commuté en position OFF, la soupape d'échappement est actionnée et automatiquement toutes les sections sont fermées, tandis que sur la position ON, chaque section est fermée ou ouverte suivant la position des interrupteurs correspondants.
- **Type P (sur demande):** chaque section est indépendante de la position de l'interrupteur général qui actionne seulement la vanne générale.

Pour changer le fonctionnement du Type M au Type P:

- enlevez le capuchon du fusible (G)
- découvrez les connecteurs en faisant glisser les capuchons des 2 câbles de liaison
- débranchez les câbles en maintenant les ailettes d'ancrage enfoncées
- dévissez les 4 vis de fixation (O) qui se trouvent à l'arrière du boîtier
- déplacez le câble, repéré sur le circuit par le chiffre 1, de la position M1 à la position P1
- déplacez le câble, repéré sur le circuit par le chiffre 2, de la position M2 à la position P2
- remontez l'ensemble en suivant la procédure inverse



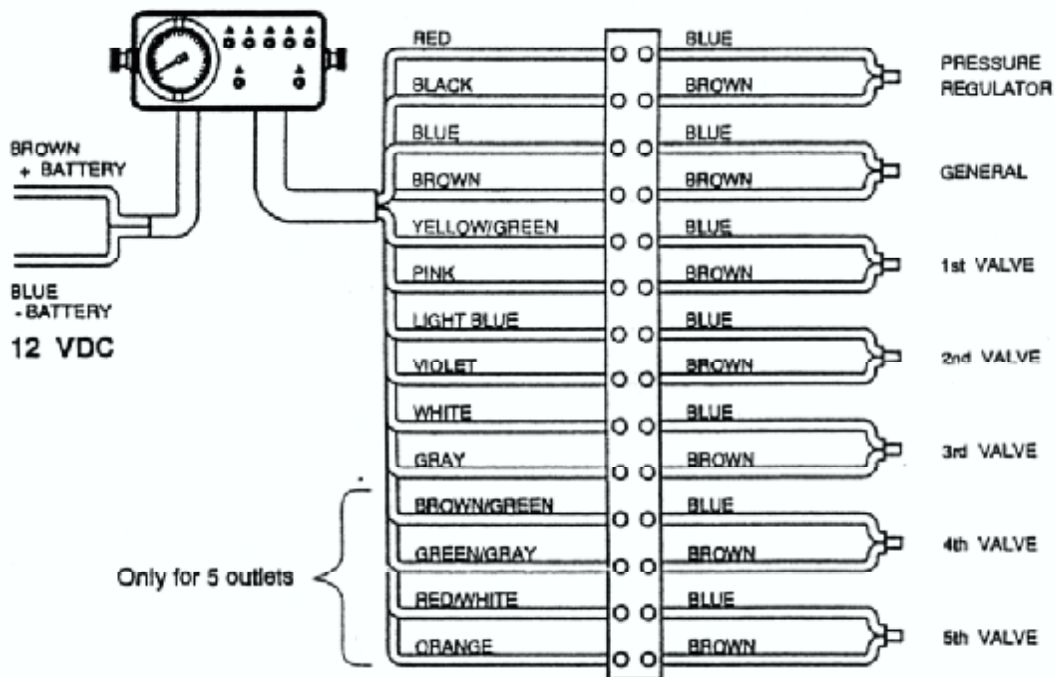
INCONVENIENTS ET REMEDES

INCONVENIENT	CAUSE	REMEDE
Les leds s'allument mais les motoréducteurs ne fonctionnent pas	Fils débranchés	Contrôlez les raccordements électriques
Les leds sont éteints et les motoréducteurs ne fonctionnent pas	Fusible brûlé Pas d'alimentation	Contrôlez le fusible (H) Contrôlez l'alimentation
Quand les interrupteurs sont sur la position OFF les leds sont allumés	Fils d'alimentation inversés	Contrôlez le raccordement des fils d'alimentation
Fuite d'eau entre réduction (F) et le fillet	La réduction n'est pas vissée correctement ou sans colle	Vissez de nouveau réduction en utilisant de la colle.
Le manomètre indique toujours une pression 0	L'orifice d'entrée du manomètre est bouché par de la colle. Manomètre défectueux	Contrôlez l'orifice d'entrée du manomètre et nettoyez-le Vérifiez le manomètre

ENGLISH

CONNECTION

- Connect the power cord's brown wire (A) to a 12 V power outlet possibly downstream from the keylock switch and able to supply current at 8 A minimum
- connect the power cord's blue wire to the chassis making sure that the fastening point chosen has excellent electric continuity with the battery's negative pole
- make all the connections as shown the Figure using the screw or terminal end terminals. Ensure that the connections are securely tightened to avoid false contacts caused by vibration
- protect the connections between the control box cable and the electrovalves wires with a junction box (Ordering code N° 466010 including terminals and wire pass throughs)
- cover the gauge's threaded section (rear side) with a light coating of sealant but be careful not to clog the gauge inlet hole
- screw the reduction fitting (F) onto the gauge's threaded section
- screw the 1/8" threaded quick coupling (E) onto the reduction fitting
- screw the 1/4" threaded quick coupling (C) at the point where you want to check the pressure
- insert the hose (D) into the two fittings
- cut this hose at the correct place and insert the coupling (B)



* Non connected in the 2-way version

REPAIR INSTRUCTIONS

CHANGING THE GAUGE

- Remove the gauge connecting pipe (D) from the 1/8" threaded quick coupling (E). Hold down the release button on this latter
- unscrew the reduction section (F) from the gauge's threaded section
- press down on and, at the same time, turn the fastening ring (L) 90° counter clockwise
- remove the gauge itself by pushing down on the rear coupling
- remove the gasket (I) at the back of the gauge you have just removed and push it on the new gauge
- Insert the new gauge in the box
- insert the fixing ring; push it down and at the same time turn it 90° clockwise to fasten the gauge
- screw the reduction back on the gauge's threaded section with a light coating of sealant and make sure the hole is not clogged

CHANGING THE FUSE

- Remove the fuse cap (G)
- remove the blown fuse (H)
- insert the new fuse and push gently down on it until it is all the way in
- replace the fuse cap

CHANGING ONE OR MORE SWITCHES

- Remove the fuse cap (G)
- uncover the connectors by pulling back the caps from the two connecting wires
- remove the wires by pinching back the fastening fins
- remove the 4 fastening screws (O) at the rear of the electric box
- remove the nuts from all the switches and remove the circuit board (N)
- hold the circuit board steady and remove the switches
- insert the new switches by pushing on the threaded section and not on the actuating levers
- re-assemble in reverse order

CHANGING CONTROL BOX OPERATING MODE

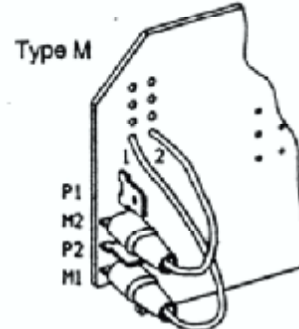
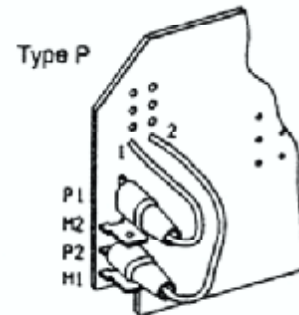
The electric control box has two kinds of operation:

Type M (standard): when the main switch is moved to OFF, any drain valves are actuated and all the sections are automatically closed. When the switch is on ON, the individual sections are open or closed depending on the positions of their switches

Type P (optional): the position of the individual sections is independent from that of the master switch which is therefore just the main switch

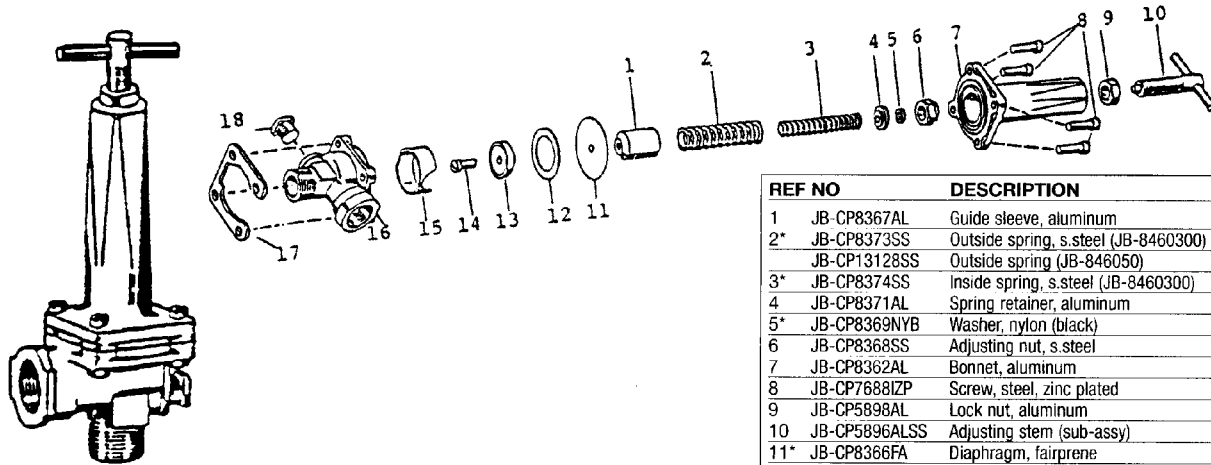
To change the operational mode from Type M to Type P:

- remove the fuse cap (G)
- uncover the connectors by pulling back the caps from the two connecting wires
- remove the wires by pinching back the fastening fins
- remove the 4 fastening screws (O) at the rear of the electric box
- move wire marked 1 on the circuit board from position M1 to P1
- move wire marked 2 on the circuit board from position M2 to P2
- re-assemble in reverse order



TROUBLE SHOOTING

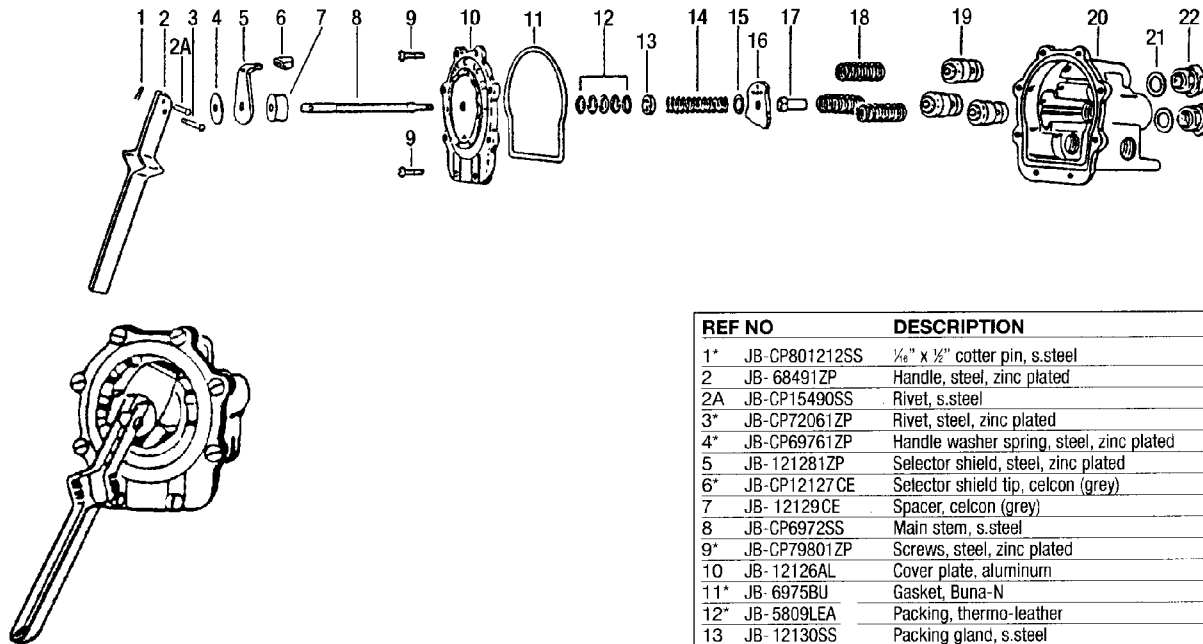
<u>PROBLEM</u>	<u>TYPICAL CAUSE</u>	<u>REMEDY</u>
The LEDs light but geared motors do not run	Wires disconnected	Check electric connections
LEDs are out and geared motors do not run	Fuse (H) blown No power supply	Check fuse Check power supply
When switches are OFF the LEDs are lit	Supply wires switched around	Check power supply wires
Water leaks between reduction (F) and gauge threaded section	Reduction incorrectly screwed in or without sealant	Screw reduction in correctly using sealant
The gauge always reads a pressure of "0"	Gauge inlet hole is clogged by the sealant Defective gauge	Check inlet hole and clean it Check gauge



Ce régulateur raccordé au sélecteur 17Y permet d'augmenter ou de réduire la pression du système en tournant la poignée sur le dessus du régulateur. Avec une pompe centrifuge, ce régulateur est remplacé par une valve à billes.

This regulator hooked-up with the 17Y selector allows the operator to increase or decrease the pressure by turning the handle on this regulator. This is replaced by a ball-valve on centrifugal pump.

REF NO	DESCRIPTION	Q
1	JB-CP8367AL Guide sleeve, aluminum	1
2*	JB-CP8373SS Outside spring, s. steel (JB-8460300)	1
	JB-CP13128SS Outside spring (JB-846050)	1
3*	JB-CP8374SS Inside spring, s. steel (JB-8460300)	1
4	JB-CP8371AL Spring retainer, aluminum	1
5*	JB-CP8369NYB Washer, nylon (black)	1
6	JB-CP8368SS Adjusting nut, s. steel	1
7	JB-CP8362AL Bonnet, aluminum	1
8	JB-CP7688IZP Screw, steel, zinc plated	4
9	JB-CP5898AL Lock nut, aluminum	1
10	JB-CP5896ALSS Adjusting stem (sub-assy)	1
11*	JB-CP8366FA Diaphragm, fairprene	1
12	JB-CP8365304SS Stop ring, type 304, s. steel	1
13*	JB-CP8364NYB Back-up seat, nylon (black)	1
14	JB-CP8477SS Screw, s. steel	1
15	JB-CP8389304SS Chamber insert, type 304, s. steel	1
16	JB-CP836112NYB Body, nylon (black) (JB-846012)	1
	JB-CP836134NYB Body, nylon (black) (JB-846034)	1
17	JB-CP9017IZP Clamp plate, steel, zinc plated	1
18	JB-840014PPB Pipe plug, polypropylene (black)	1
	JB-AB8460 Repair kit, incl. all items marked with *	



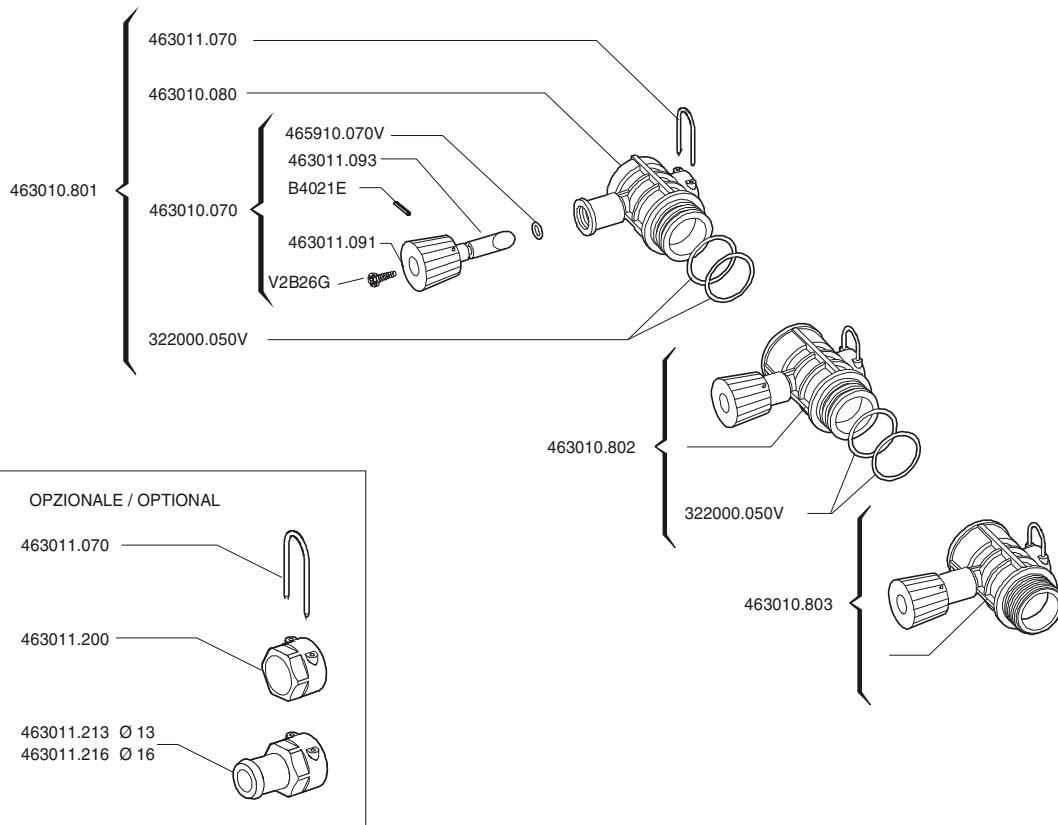
Ce sélecteur de type rotatif est simple à utiliser. Tourner la manette à la position désirée. Tirer la manette en position horizontale pour permettre l'écoulement aux sections de la rampe.

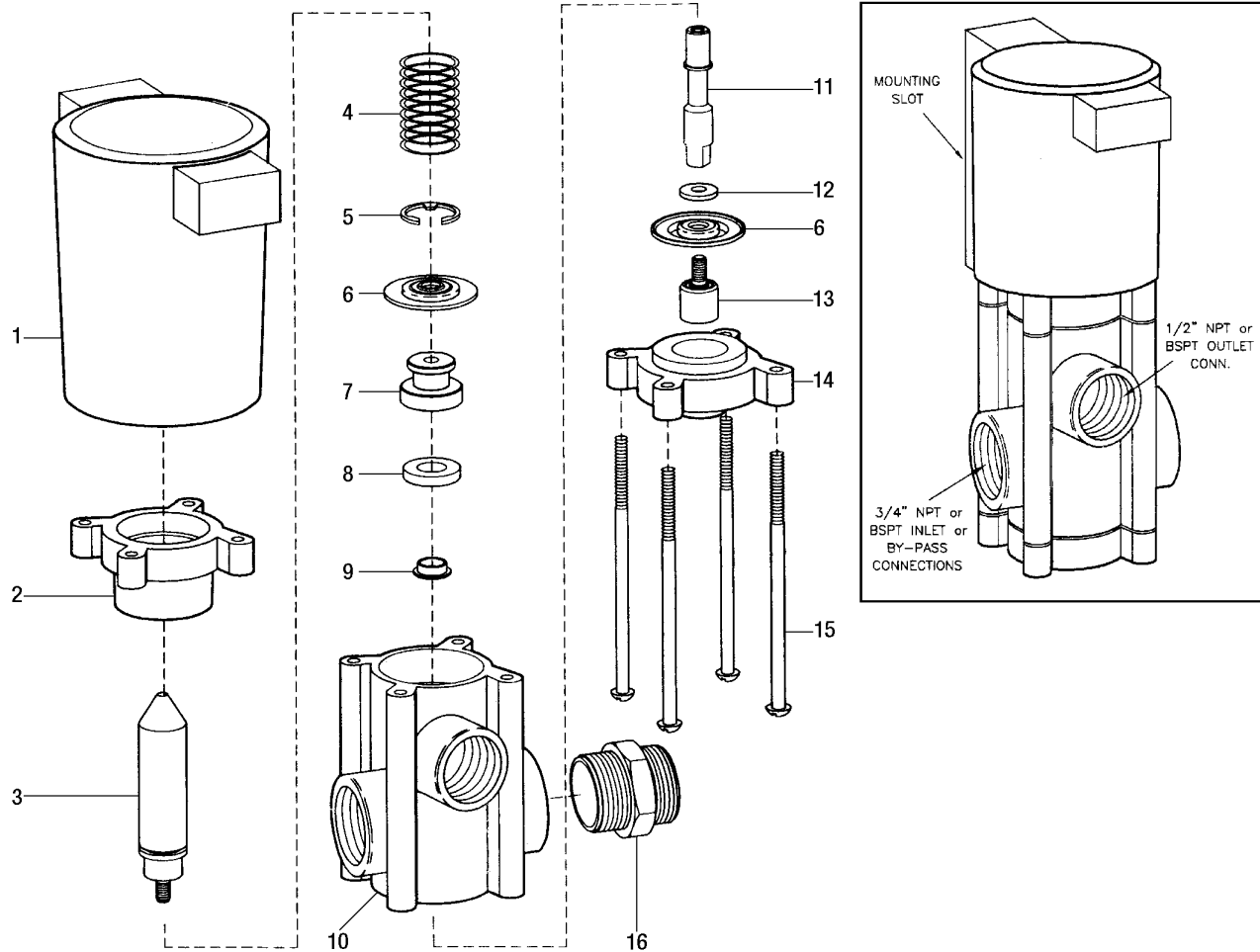
- L = section de gauche
- C = section centrale
- R = section de droite
- LC = sections gauche & centrale
- LR = sections gauche & droite
- CR = sections centrale & droite
- LCR = toutes les sections

This type of selector is very easy to use. Turn the handle at the desired position. Pull the handle in horizontal position to let the flow go to the boom sections.

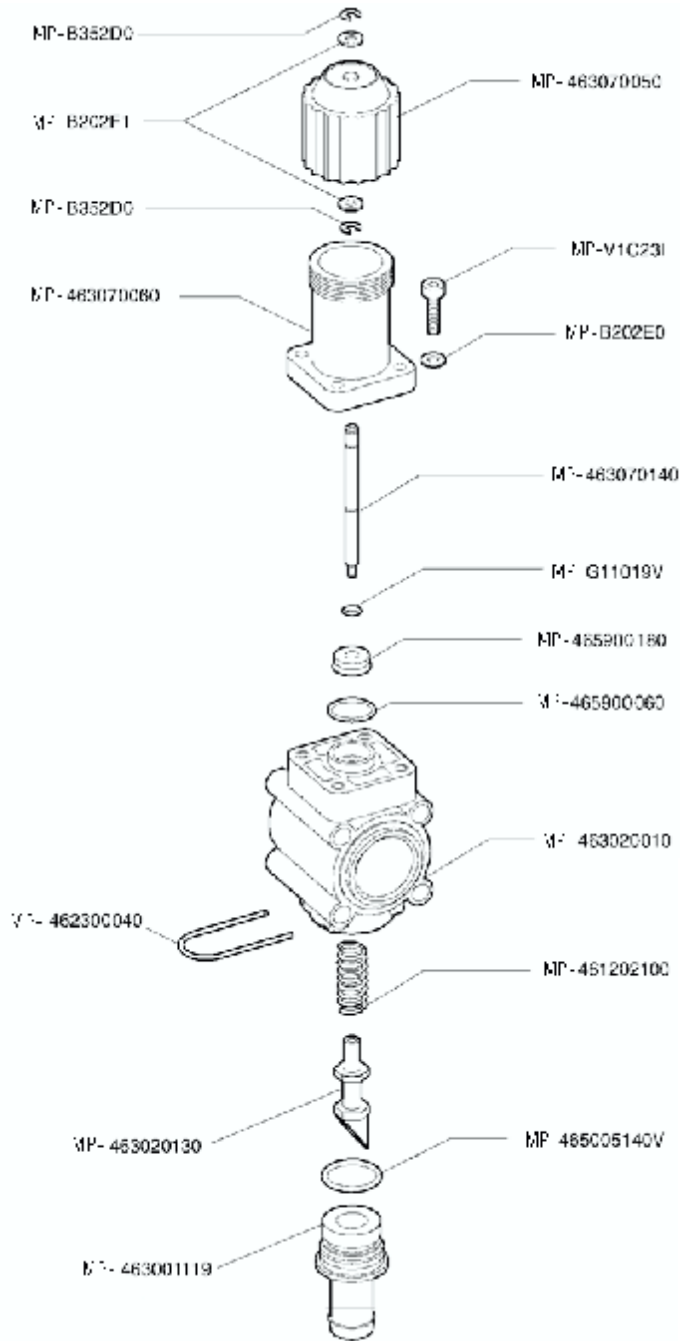
- L = left boom
- C = center boom
- R = right boom
- LC = left and center booms
- LR = left and right booms
- CR = center and right booms
- LCR = all together

REF NO	DESCRIPTION	Q
1*	JB-CP801212SS 1/8" x 1/2" cotter pin, s.steel	1
2	JB-68491ZP Handle, steel, zinc plated	1
2A	JB-CP15490SS Rivet, s.steel	1
3*	JB-CP72061ZP Rivet, steel, zinc plated	1
4*	JB-CP69761ZP Handle washer spring, steel, zinc plated	1
5	JB-121281ZP Selector shield, steel, zinc plated	1
6*	JB-CP12127CE Selector shield tip, celcon (grey)	1
7	JB-12129CE Spacer, celcon (grey)	1
8	JB-CP6972SS Main stem, s.steel	1
9*	JB-CP79801ZP Screws, steel, zinc plated	8
10	JB-12126AL Cover plate, aluminum	1
11*	JB-6975BU Gasket, Buna-N	1
12*	JB-5809LEA Packing, thermo-leather	5
13	JB-12130SS Packing gland, s.steel	1
14	JB-CP7254SS Main spring, s.steel	1
15	JB-CP7987SS Washer, s.steel	1
16	JB-6971AL Selector cam, aluminum	1
17	JB-CP6973SS Guide nut, s.steel	1
18	JB-CP6959SS Valve spring, s.steel	3
19	JB-6956CE Valve stem, celcon	3
20	JB-CP693412AL Body, aluminum (JB-17A thru JB-17F)	1
	JB-CP693434AL Body, aluminum (JB-17G thru JB-17L)	1
	JB-CP6934112AL Body, aluminum (JB-17M thru JB-17S)	1
	JB-CP6934134AL Body, aluminum (JB-17T thru JB-17Y)	1
21*	JB-6958POL Seat plate, polyethylene	3
22	JB-CP7261AL Outlet adapters, aluminum (JB-17A, G, M, T)	3
	JB-CP6957AL Outlet adapters, aluminum ((JB-17B, H, N, U)	3
	JB-CP7262AL Outlet adapters, aluminum (JB-17C, I, P, V)	3
	JB-CP7350AL Outlet adapters, aluminum (JB-17D, J, Q, W)	3
	JB-CP7735AL Outlet adapters, aluminum (JB-17E, K, R, X)	3
	JB-7902AL Outlet adapters, aluminum (JB-17F, L, S, Y)	3
*	JB-AB17 Repair kit, incl. all items marked with *	



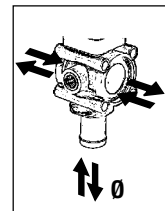
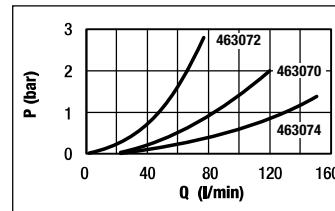


REF NO	DESCRIPTION	Q
1	JB-CP45632 Coil assy, nylon encapsulated (black), aluminum	1
2	JB-CP15164NYB Upper diaphragm housing, nylon, glass filled (black)	1
3	JB-CP45634430FRS Armature, type 430FR s. steel	1
4*	JB-CP45637SS Spring, type 302, s. steel	1
5	JB-CP148132IENP Retaining ring, steel, electroless nickel plated	1
6*	JB-CP36101VI Diaphragm, viton rubber	2
7	JB-14807SS Seat washer retainer, s. steel	1
8*	JB-14802VI Seat washer, viton rubber	1
9	JB-14811SS Spacer, s. steel	1
10	JB-CP14801PP Body, polypropylene (black)	1
11	JB-14812SS Stem, s. steel	1
12	JB-14806SS Washer, s. steel	1
13	JB-CP15162SS Lower diaphragm piston, s. steel	1
14	JB-CP15165NYB Lower diaphragm housing, glass filled nylon (black)	1
15	JB-14819SS Screw, s. steel	4
16	JB-M3400NY40 Connecting nipple, nylon (black)	1
	Use only for multiple units	
JB-AA144P1	One unit DirectoValve, complete	
JB-AA144P2	Two unit DirectoValve, complete	
JB-AA144P3	Three unit DirectoValve, complete	
JB-AB144P1	Spare parts kit (incl. one set of items marked with *)	

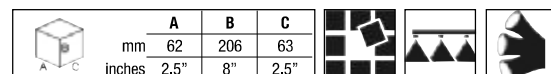


- Adjusts the flow in the control units in which treatments vary in proportion with engine rpm (DPM)
- Fibreglass-reinforced Nylon body
- Internal parts in Delrin® and AISI 303 stainless steel
- Gaskets made of Viton®
- Internal resettable fuse (disconnecting power for 20 seconds)

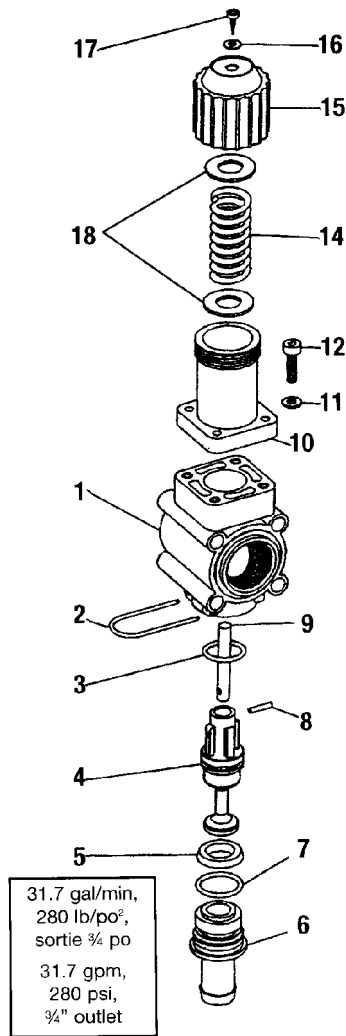
Manual proportional control valve



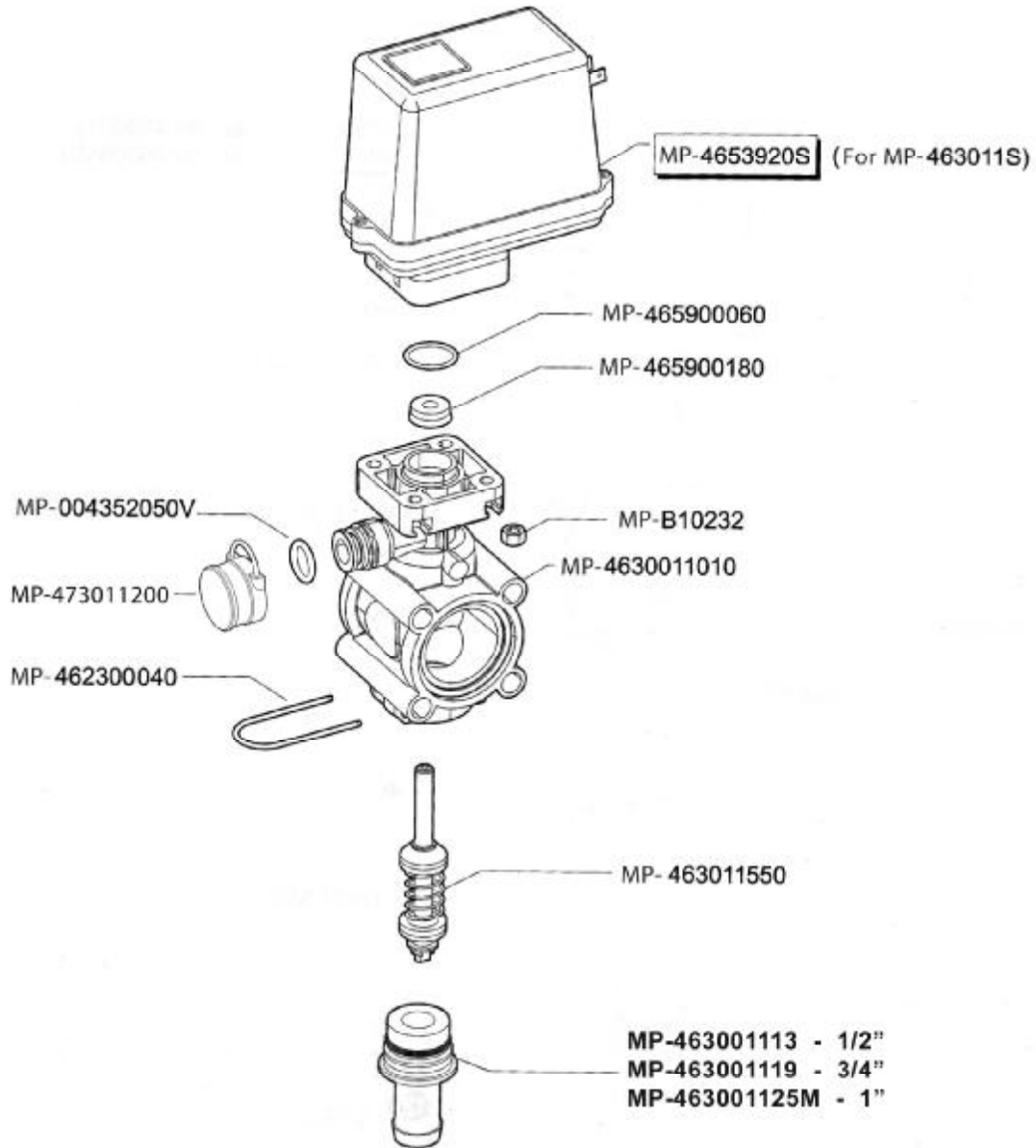
COD.	Pressure		Flow		Ø	
	BAR	PSI	l/1'	US GPM	mm	inches
463072			60	16	13	1/2"
463070	40	580	100	26	19	3/4"
463074			150	40	25	1"

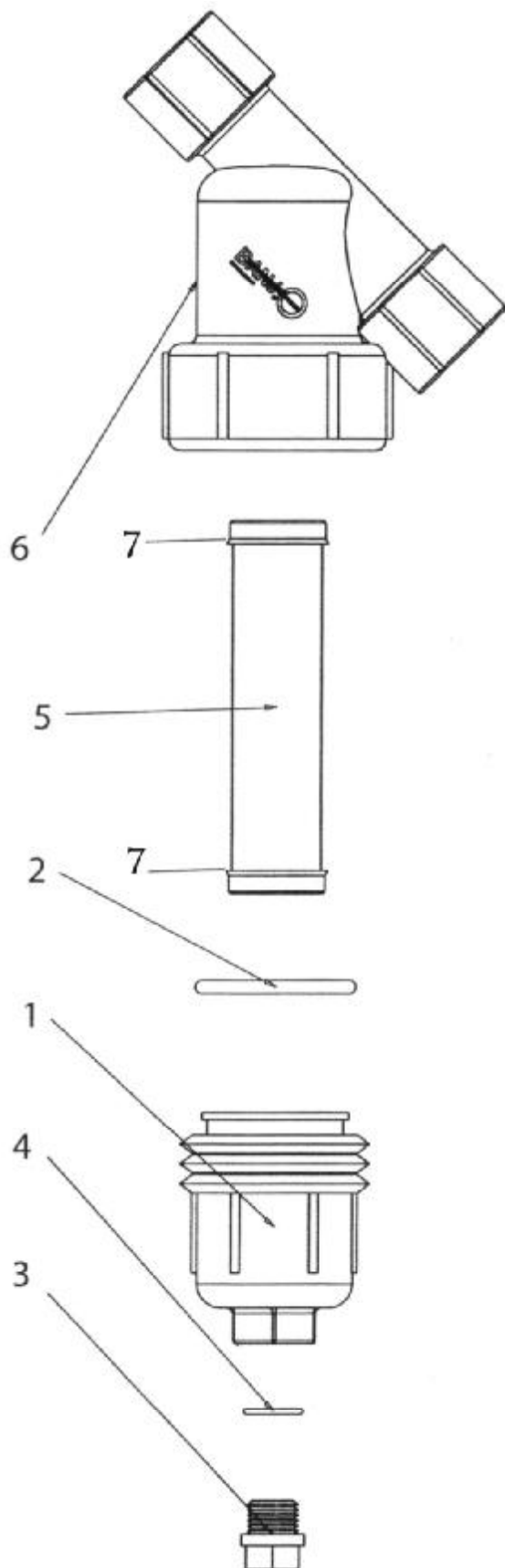


Vanne régulatrice de pression manuelle • Manual pressure relief valve MP-463080



REF NO	DESCRIPTION	Q
1	MP-463080010 Valve body	1
2	MP-462300040 Clip	1
3	MP-G10041 O-ring	1
4	MP-463080040 Valve holder	1
5	MP463080020 Gasket	1
6	MP-463080119 Connector	1
7	MP-465005140V O-ring, viton	1
8	MP-B4023H Pin	1
9	MP-463080080 Shaft	1
10	MP-463080060 Unloader holder	1
11	MP-B201EO Washer	4
12	MP-VIC131 M5 x 20 Screw	4
14	MP-463080050 Spring	1
15	MP-463080090 Handle	1
16	MP-B202D0 Washer	1
17	MP-V2B34H Screw	1
18	MP-B205N0 Washer	2





BJ-LS125...

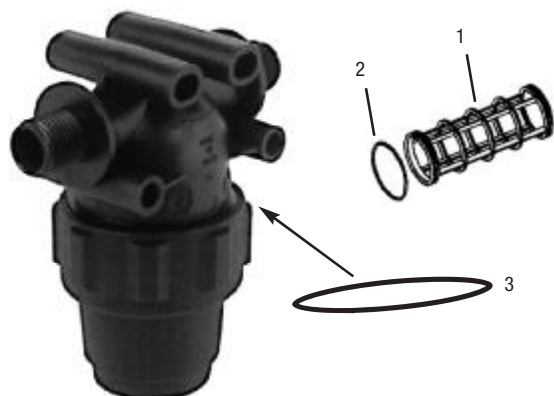
REF	N°	DESCRIPTION	Q
1	BJ-LS100C1	End cap	1
2	BJ-LS100G	Gasket, std	1
	BJ-LS100GV	Gasket-FKM (viton type), opt	1
3	BJ-12777	1/2" drain plug	1
4	BJ-UV15163	EPDM O-ring for drain plug std	1
	BJ-UV15163V	FKM (viton type) O-ring for drain plug, opt	1
5	BJ-LS120	20 mesh screen	1
	BJ-LS140	40 mesh screen	1
	BJ-LS180	80 mesh screen	1
6	N/A	"Y" body 1 1/4"	N/A
7	BJ-LS125G	O-ring	2
KIT	BJ-LS125BC1	"Y" body, cap & gasket, 1 1/4" (includes #1,2,3,4 & 6)	1

BJ-LS150...

REF	N°	DESCRIPTION	Q
1	BJ-LS150C	End cap	1
2	BJ-LS150G	Gasket, std	1
	BJ-LS150GV	Gasket-FKM (viton type), opt	1
3	BJ-LSQ200PL	1" drain plug	1
4	BJ-LSQ200R	EPDM O-ring for drain plug std	1
	BJ-LSQ200RV	FKM (viton type) O-ring for drain plug, opt	1
5	BJ-LS206	6 mesh screen	1
	BJ-LS212	12 mesh screen	1
	BJ-LS220	20 mesh screen	1
	BJ-LS230	30 mesh screen	1
	BJ-LS250	50 mesh screen	1
	BJ-LS280	80 mesh screen	1
	BJ-LS2120	120 mesh screen	1
6	BJ-LS150B	"Y" body 1 1/2"	1
7	BJ-LS141G	O-ring	2
KIT	BJ-LS150BC	"Y" body, cap & gasket, 1 1/2" (includes #1,2,3,4 & 6)	1

BJ-LS200...

REF	N°	DESCRIPTION	Q
1	BJ-LS150C	End cap	1
2	BJ-LS150G	Gasket, std	1
	BJ-LS150GV	Gasket-FKM (viton type), opt	1
3	BJ-LSQ200PL	1" drain plug	1
4	BJ-LSQ200R	EPDM O-ring for drain plug std	1
	BJ-LSQ200RV	FKM (viton type) O-ring for drain plug, opt	1
5	BJ-LS206	6 mesh screen	1
	BJ-LS212	12 mesh screen	1
	BJ-LS220	20 mesh screen	1
	BJ-LS230	30 mesh screen	1
	BJ-LS250	50 mesh screen	1
	BJ-LS280	80 mesh screen	1
	BJ-LS2120	120 mesh screen	1
6	BJ-LS200B	"Y" body 2"	1
7	BJ-LS141G	O-ring	2
KIT	BJ-LS200BC	"Y" body, cap & gasket, 2" (includes #1,2,3,4 & 6)	1



AU-8110009 (1" x 50M), AU-8110011 (1"x100M)

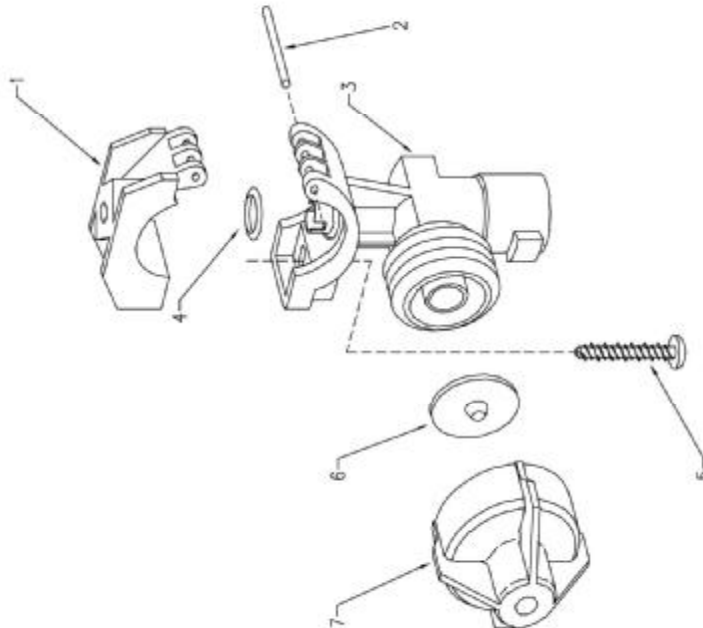
REF N°	DESCRIPTION	Q	
1	MP-323002030	White cartridge, inox 32 mesh	1
	MP-323003030	Blue cartridge, inox 50 mesh	1
	MP-323004030	Red cartridge, inox 100 mesh	1
	MP-323006030	Orange cartridge, inox 150 mesh	1
2	MP-G10051	O'ring	2
3	AU-227	O-ring, buna (standard)	1
	AU-227V	O-ring, viton (optional)	1

Options



Ajouter le préfixe "JB" avant le # de pièce,
ex : JB-18645
Add the "JB" prefix before the part #,
ex : JB-18645

ITEM	PART NO.	DESCRIPTION
1	CF48223-NYB	Upper Clamp, 1/2", Nylon (Black)
	CF48221-NYB	Upper Clamp, 3/4", Nylon (Black)
	CF48222-NYB	Upper Clamp, 1", Nylon (Black)
2	CF48220-NYB	Upper Clamp, 20mm, Nylon (Black)
	CF48224-NYB	Upper Clamp, 25mm, Nylon (Black)
	CF48256-SS	Pivot Pin, Stainless Steel
3	CF48496-NYB	Body, 1/2", Nylon (Black)
	CF48498-NYB	Body, 3/4", Nylon (Black) (for 3/4" and 25mm versions)
	CF48499-NYB	Body, 1", Nylon (Black)
4	CF48497-NYB	Body, 20mm, Nylon (Black)
	CF7717-2/110-BU	O-Ring, Buna-N
5	CF7717-2/110-VI	O-Ring, Viton (Optional)
	CF48255-1 1/4-302SS	Screw, Stainless Steel
6	CF21953-EPR	Diaphragm, EPDM
	CF21953-VI	Diaphragm, Viton (Optional)
7	21950-10-NYB	End Cap Sub-Ass'y, Nylon (Black)
No. QJ17560A-1/2-NYB(-VI) - Hinged Nozzle Body Assembly		
No. QJ17560A-3/4-NYB(-VI) - Hinged Nozzle Body Assembly		
No. QJ17560A-1-NYB(-VI) - Hinged Nozzle Body Assembly		
No. QJ17560A-20mm-NYB(-VI) - Hinged Nozzle Body Assembly		
No. QJ17560A-25mm-NYB(-VI) - Hinged Nozzle Body Assembly		
Note: -VI in part number specifies Viton material for parts #4 and 6		



DESCRIPTION:
QJ17560A HINGED CLAMP
WET BOOM DIAPHRAGM
CHECK VALVE QUICK TEE-JET®
NOZZLE BODY ASSEMBLY
1 1/2", 3/4", 1", 20mm, & 25mm

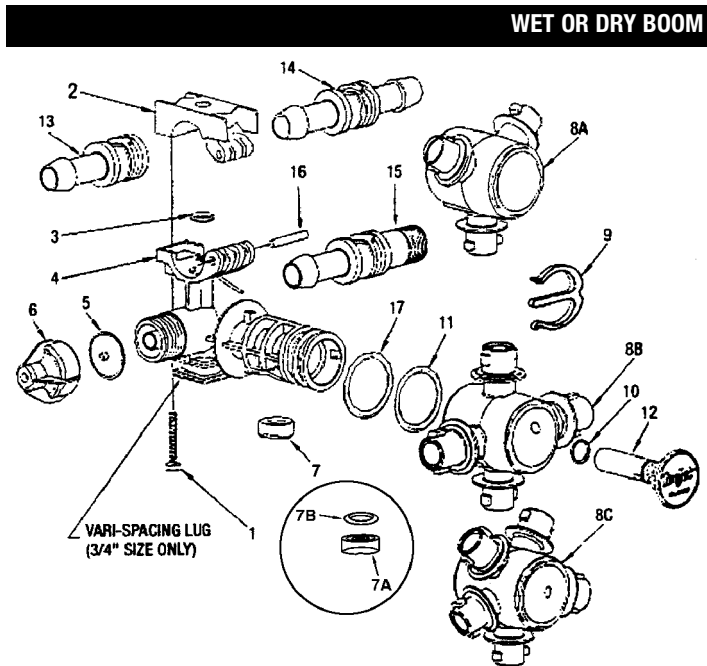


Spraying Systems Co.
Spray Nozzles and Accessories
P.O. Box 7900 • Wheaton, IL 60189-7900

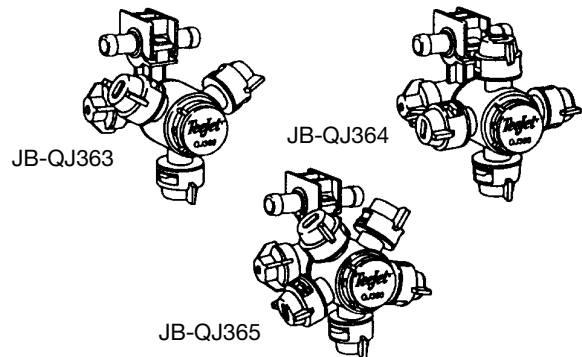
Parts List No.
PL QJ17560A
SHEET OF

Rev. No.
Ref.

REF N°	DESCRIPTION	Q
1	JB-CP48255114430SS Screw, 430 s. steel	1
2	JB-CP48221NYB 3/4" upper clamp, nylon, black	1
3	JB-CP77172110BU* O-ring, buna-n	1
	JB-CP77172110VI** O-ring, viton (opt.)	1
4	JB-CP38925NYB 20mm split eyelet body, nylon, black	1
5	JB-CP21953EPR* Diaphragm, EPDM rubber	1
	JB-CP21953VI** Diaphragm, viton (opt.)	1
6	JB-2195010NYB ChamSaver end cap assy, nylon, black	1
7	JB-CP389431VI** Seal, viton (B series)	1
7A	JB-CP56726VITFE Seal, viton-Teflon filled (C series)	1
7B	JB-CP77172111V O-ring, viton (C series)	1
8A	JB-CP38921NYB #363 Turret, nylon, black	1
8B	JB-CP38922NYB #364 Turret, nylon, black	1
8C	JB-CP38923NYB #365 Turret, nylon, black	1
9	JB-CP38931NYB E-clip, nylon, black	1
10	JB-CP7717213EPR* O-ring, EPDM rubber (std)	1
	JB-CP7717213VI** O-ring, viton (opt.)	1
11	JB-CP77172216EPR* O-ring, EPDM rubber (std)	1
	JB-CP77172216VI** O-ring, viton (opt.)	1
12	JB-CP38930NYB Plug, nylon, black	1
13	JB-CP38936NYB 1/2" single hose shank, nylon, black	1
	JB-CP38938NYB 3/4" single hose shank, nylon, black	1
	JB-CP38940NYB 1" single hose shank, nylon, black	1
14	JB-CP38937NYB 1/2" double hose shank, nylon, black	1
	JB-CP38939NYB 3/4" double hose shank, nylon, black	1
	JB-CP38941NYB 1" double hose shank, nylon, black	1
15	JB-CP38948NYB 1/2" NPTx3/4" hose shank, nylon, black	1
16	JB-CP48256SS Pivot pin, 303 s. steel	1
17	JB-CP77172129EPR* O-ring dust seal, EPR rubber (std)	1
	JB-CP77172129VI** O-ring dust seal, viton rubber (opt.)	1



Ensemble de supports de buses multiples / Multiple nozzle bodies & assemblies



360 Nozzle Body Series for Wet or Dry Booms

- Disponible avec 3, 4 ou 5 positions de pulvérisation pour changement rapide de buse ou vidange de la rampe.
- Fermeture complète entre chaque position de pulvérisation.
- Pression maximale d'opération de 300 lb/po².
- Disponible avec des corps de buse (boyau) de 20mm, 1/2, 3/4 ou 1 po.
- Valve anti-retour ChemSaver® incluse pour fermeture sans gouttage.
- Membrane EPDM standard et membrane en viton disponible en option.
- Available with either 3, 4 or 5 spray positions for easy change of spray tips or quick boom flushing.
- Positive shut-off between each spray position.
- Maximum operating pressure of 300 psi.
- Available in 1/2", 3/4" or 1" single or double hose shanks.
- Includes ChemSaver® diaphragm check valve for drip-free shutoff.
- Standard EPDM diaphragm with Viton available as an option.

WET BOOM

PART N°	NUMBER OF SPRAY OUTLETS	TO CLAMP ON
JB-QJ36312NYB	3	1/2" Pipe
JB-QJ36334NYB	3	3/4" Pipe
JB-QJ3631NYB	3	1" Pipe
JB-QJ36412NYB	4	1/2" Pipe
JB-QJ36434NYB	4	3/4" Pipe
JB-QJ3631NYB	4	1" Pipe
JB-QJ3652012NYB	5	1/2" Pipe
JB-QJ36534NYB	5	3/4" Pipe
JB-QJ3651NYB	5	1" Pipe

DRY BOOM

PART N°	To Fit Spray Outlets	Hose I.D.	
		Single	Double
JB-QJ3635001NYB	3	1/2"	3/4"
JB-QJ3637501NYB	3	1/2"	3/4"
JB-QJ36310001NYB	3	1"	1"
JB-QJ3645001NYB	4	1/2"	3/4"
JB-QJ3647501NYB	4	1/2"	3/4"
JB-QJ36410001NYB	4	1"	1"
JB-QJ3655001NYB	5	1/2"	3/4"
JB-QJ3657501NYB	5	1/2"	3/4"
JB-QJ36510001NYB	5	1"	1"

JB-5500

Le corps de la buse cannelé tourne d'un demi-tour pour permettre le passage de l'atomisation avec jet conique grand angle à un jet rectiligne. Les positions "A" et "B" de la buse sont les deux points extrêmes de rotation pour le réglage de la buse. D'autres tailles sont également disponibles.

Knurled body of tip rotates through a half turn to provide spray selection from wide angle, finely atomized cone spray to a straight stream spray. Tip settings "A" and "B" represent two extreme points of rotation in tip adjustment. Other sizes available.

For Capacities from 0.017 to 1.9 GPM

JB-5500-PP

La buse orientable ConeJet JB-5500 est disponible également en polypropylène. La buse en polypropylène a les mêmes caractéristiques que la buse en laiton et est très résistante aux produits chimiques. Son faible poids convient pour l'emploi sur des pulvérisateurs manuels à dos.

The JB-5500 Adjustable ConeJet tip is also available in a polypropylene version. The polypropylene tip has the same performance characteristics as the brass tip and provides excellent chemical resistance. This tip's light weight makes it well-suited for use on hand held and backpack type sprayers.

ADJUSTABLE CONEJET TIP No.	PERFORMANCE	LIQUID PRESSURE IN PSI											
		20 psi Setting		30 psi Setting		40 psi Setting		60 psi Setting		100 psi Setting		150 psi Setting	
		A	B	A	B	A	B	A	B	A	B	A	B
JB-5500X1	Capacity-GPM Spray angle Max. Throw-Ft.	— — —	.049 — 19	.015 38° 1	.061 — 22	.017 54° 1.5	.07 — 24	.02 71° 1.5	.086 — 26	.025 80° 1.5	.11 — 26	.028 83° 1.5	.14 — 26
JB-5500X2	Capacity-GPM Spray angle Max. Throw-Ft.	.025 40° 1.5	.091 — 23	.03 60° 1.5	.11 — 26	.033 68° 2	.13 — 27	.04 75° 2	.16 — 28	.05 80° 2	.20 — 28	.058 83° 2	.25 — 28
JB-5500X3 JB-5500PPBX3	Capacity-GPM Spray angle Max. Throw-Ft.	.037 57° 2	.13 — 27	.045 68° 2	.17 — 30	.05 72° 2	.19 — 31	.058 76° 3	.23 — 31	.073 80° 3	.30 — 31	.088 82° 3	.37 — 31
JB-5500X4	Capacity-GPM Spray angle Max. Throw-Ft.	.05 61° 2.5	.18 — 30	.058 70° 2.5	.22 — 33	.067 73° 3	.25 — 34	.08 77° 3	.31 — 34	.10 80° 3	.40 — 34	.12 81° 3	.49 — 34
JB-5500X5 JB-5500PPBX5	Capacity-GPM Spray angle Max. Throw-Ft.	.061 61° 2.5	.21 — 31	.076 70° 2.5	.26 — 34	.082 74° 3	.30 — 35	.10 77° 3	.37 — 35	.13 80° 3	.48 — 35	.15 81° 3	.58 — 35
JB-5500X6 JB-5500PPBX6	Capacity-GPM Spray angle Max. Throw-Ft.	.073 65° 2.5	.26 — 32	.087 71° 3	.32 — 35	.10 74° 3	.37 — 36	.12 77° 3.5	.45 — 36	.15 80° 3.5	.58 — 36	.19 80° 3.4	.71 — 36
JB-5500X8 JB-5500PPBX8	Capacity-GPM Spray angle Max. Throw-Ft.	.097 66° 3	.33 — 34	.12 71° 3	.40 — 37	.13 74° 3	.47 — 38	.16 77° 3	.57 — 38	.21 80° 4	.74 — 38	.25 80° 4	.90 — 38
JB-5500X10	Capacity-GPM Spray angle Max. Throw-Ft.	.12 68° 3	.42 — 35	.15 72° 3.5	.52 — 38	.17 75° 3.5	.60 — 39	.21 78° 4	.73 — 40	.26 80° 4	.94 — 40	.31 80° 4	1.2 — 40
JB-5500X12 JB-5500PPBX12	Capacity-GPM Spray angle Max. Throw-Ft.	.15 69° 3.5	.49 — 36	.18 73° 4	.60 — 39	.20 76° 4	.69 — 40	.24 78° 4	.84 — 41	.31 80° 4	1.1 — 41	.38 80° 4	1.3 — 41
JB-5500X14	Capacity-GPM Spray angle Max. Throw-Ft.	.17 70° 3.5	.55 — 37	.20 74° 4	.67 — 40	.23 76° 4	.78 — 41	.29 78° 4	.95 — 41	.37 80° 4.5	1.2 — 41	.45 80° 4.5	1.5 — 41
JB-5500X18 JB-5500PPBX18	Capacity-GPM Spray angle Max. Throw-Ft.	.21 71° 4	.69 — 38	.26 75° 4	.84 — 41	.30 77° 4	.97 — 42	.37 78° 4	1.2 — 42	.47 80° 5	1.5 — 42	.58 79° 5	1.9 — 42
JB-5500X22	Capacity-GPM Spray angle Max. Throw-Ft.	.26 71° 4	.83 — 39	.32 75° 4.5	1.0 — 41	.37 78° 5	1.2 — 42	.45 79° 5	1.4 — 42	.58 80° 5	1.9 — 42	.70 78° 5	2.3 — 42
JB-5500X26	Capacity-GPM Spray angle Max. Throw-Ft.	.31 72° 4.5	.98 — 40	.37 76° 5	1.2 — 42	.43 78° 5	1.4 — 43	.53 79° 5.5	1.7 — 43	.68 80° 5.5	2.2 — 43	.83 78° 5.5	2.7 — 43

Above data is based on spraying water from a height of about 2-1/2 feet with tip tilted about as shown at left for each setting

TIP SETTING "A"
CONE SPRAY PATTERN



Maximum
Throw - Feet



TIP SETTING "B"
STRAIGHT STREAM SPRAY PATTERN

Maximum Throw - Feet

