



- Manuel de l'utilisateur
- Manuel de pièces

- Operator's manual
- Parts manual

Pulvérisateur Utilitaire

Utility sprayer

Modèle ● Model

P50CM2

MS Gregson Inc.

4300 Vachon
Drummondville
Qc, Canada, J2B 6V4

Tel. 819-474-1910
Fax 819-474-5317
info@msgregson.com
www.msgregson.com

LISTE DES RUBRIQUES

INTRODUCTION
GARANTIE
ÉTALONAGE POUR RAMPE (OPT.)
PRÉPARATION DE LA BOUILLIE
MISE EN MARCHÉ
MISE À L'ARRÊT
ENTRETIEN
REMISAGE POUR L'HIVER
ET / OU TRANSPORT PAR
TEMPS FROID (GEL)
DONNÉES TECHNIQUES
INCONVÉNIENTS ET REMÈDES
SCHÉMA D'ASSEMBLAGE
SCHÉMAS ET LISTES DES
COMPOSANTES
VUES EXPLOSÉES DES COMPOSANTES

LIST OF CONTENTS

INTRODUCTION
WARRANTY
CALIBRATION FOR BOOM (OPT.)
MIXTURE PREPARATION
STARTING PROCEDURE
STOPPING PROCEDURE
MAINTENANCE
WINTERIZATION AND / OR
COLD TEMPERATURE
TRANSPORTATION (FREEZING)
TECHNICAL DATA
TROUBLESHOOTING GUIDE
DRAWING ASSEMBLY
DRAWINGS AND
COMPONENTS LISTS
PARTS BREAK DOWN

INTRODUCTION

Merci d'avoir choisi un produit de qualité de **MS Gregson inc.** Nous sommes heureux de vous compter parmi les propriétaires satisfaits de nos pulvérisateurs.

Plusieurs années de recherche ont mené au développement de cette série de modèles et seulement des pièces et matériaux de qualité sont utilisés. Chaque machine est soigneusement testée et inspectée avant de quitter notre usine pour vous assurer des années de performance.

Pour une performance continue, souvenez-vous que cette machine représente un important investissement de votre part mais, bien entretenue, elle vous retournera votre investissement plus d'une fois. Comme pour tous les équipements mécaniques, votre machine requiert une installation adéquate, une bonne opération et l'entretien spécifié dans ce manuel.

Veillez lire ce manuel très attentivement et au complet avant d'installer et d'opérer votre machine. Examinez votre machine, ses accessoires et la caisse d'emballage pour noter tout dommage ou pièce manquante. Rapportez rapidement au transporteur toute réclamation pour perte ou dommage.

INTRODUCTION

Merci d'avoir choisi un produit de qualité de **MS Gregson inc.** Nous sommes heureux de vous compter parmi les propriétaires satisfaits de nos pulvérisateurs.

Plusieurs années de recherche ont mené au développement de cette série de modèles et seulement des pièces et matériaux de qualité sont utilisés. Chaque machine est soigneusement testée et inspectée avant de quitter notre usine pour vous assurer des années de performance.

Pour une performance continue, souvenez-vous que cette machine représente un important investissement de votre part mais, bien entretenue, elle vous retournera votre investissement plus d'une fois. Comme pour tous les équipements mécaniques, votre machine requiert une installation adéquate, une bonne opération et l'entretien spécifié dans ce manuel.

Veillez lire ce manuel très attentivement et au complet avant d'installer et d'opérer votre machine. Examinez votre machine, ses accessoires et la caisse d'emballage pour noter tout dommage ou pièce manquante. Rapportez rapidement au transporteur toute réclamation pour perte ou dommage.

POLITIQUE DE GARANTIE MS GREGSON

GARANTIE LIMITÉE

Les machines fabriqués par **MS Gregson inc.** sont garantis, à l'acheteur initial au détail, comme étant exempts de vices de matériaux ou de fabrication pour les délais spécifiés ci-dessous. Les conditions d'utilisation normale conformes aux instructions décrites dans le manuel de l'utilisateur s'appliquent. Cette garantie limitée est sujette aux exclusions ci-dessous énumérées. Elle est calculée à partir de la date de livraison à l'acheteur initial et s'applique aux composantes originales seulement. Les pièces remplacées sous cette garantie jouissent du délai restant de la garantie pour les composantes correspondantes.

GARANTIE DE 1 AN SUR LES PIÈCES, 1 AN SUR LA MAIN-D'OEUVRE

Les composantes, excluant les accessoires mentionnés ci-dessous et les items d'entretien courant mentionnés ci-dessous, sont couvertes par une garantie de 1 an sur les pièces et la main-d'oeuvre.

GARANTIE OFFERTE PAR D'AUTRES MANUFACTURIERS

Les moteurs électriques ou à essence, batteries, pneus, jantes, contrôleur de taux ou autres items dont le fabricant offre directement une garantie, sont réparés dans un centre de service autorisé du fabricant correspondant. **MS Gregson inc.** ne peut offrir de garantie sur ces items.

EXCLUSIONS DE LA GARANTIE

- Ajustements de routine et articles d'entretien courant tels que lubrifiants, courroies, boyaux, joints toriques, tamis de filtre, fusibles, systèmes d'étanchéité de pistolets.
- Réparations requises suite à une collision, un accident, un choc, un abus, des modifications apportées à l'équipement sans autorisation, une installation inadéquate, un mauvais entretien, une utilisation contraire aux directives fournies dans ce manuel ou au bon sens commun.
- Réparations requises suite au gel ou à l'exposition à des produits corrosifs.
- Réparation requises suite à des fluctuations de tension électrique d'alimentation.
- Réparations requises suite à une alimentation insuffisante en eau ou à une eau de mauvaise qualité.
- Dommages aux cultures dû à un mauvais calibrage ou usage de l'équipement.
- Dommages aux cultures ou déversement dû à un bris de composante et/ou un accident.
- Frais résultant de l'arrêt de l'unité durant une réparation ou pour toute autre raison.
- Frais de transport et/ou de déplacement.

EXÉCUTION DE RÉPARATION PENDANT LA PÉRIODE DE GARANTIE

Pour obtenir le service de garantie sur des pièces garanties par **MS Gregson inc.** pendant la

MS GREGSON WARRANTY POLICY

LIMITED WARRANTY

The machines manufactured by **MS Gregson inc.** are warranted, to the original purchaser, to be free from defects in materials and workmanship for the periods specified below. Normal use conditions, according to the instructions in the operator's manual, apply. This limited warranty is subject to the exclusions listed below, is calculated from the date of delivery to the original purchaser, and applies to the original components only. Parts replaced under this warranty will assume the remainder of the corresponding part's warranty period.

1 YEAR PARTS, 1 YEAR LABOUR WARRANTY

The components, excluding accessories listed below and normal wear items listed below, are warranted for 1 year on parts and labour.

WARRANTY PROVIDED BY OTHER MANUFACTURERS

Motors, engines, batteries, wheels, rims, rate controller or other items which are warranted by their respective manufacturers, are serviced through these manufacturer's local authorized service centres. **MS Gregson inc.** cannot provide warranty on these items.

EXCLUSIONS OF WARRANTY

- Routine adjustments and normal maintenance items such as lubricants, belts, hoses, O-rings, filter screens, fuses, gun seal kits.
- Repairs required as a result of collision, accident, bumping, misuse, modifications made to the equipment without authorization, incorrect installation, lack of required maintenance, use contrary to the instructions included in this manual or to the common sense.
- Repairs required as a result of freezing or exposition to corrosive products.
- Repairs required as a result of voltage fluctuations of the electric supply.
- Repairs required as a result of insufficient water supply or poor quality water.
- Damage to crop due to wrong calibration or incorrect use of the equipment.
- Damage to crop or spill due to components failure and/or accident.
- Additional charge resulting from paralyzation and repair of the equipment.
- Transportation and/or travelling.

EXECUTION OF REPAIRS WITHIN THE WARRANTY PERIOD

In order to obtain warranty service on items warranted by **MS Gregson inc.** within the warranty

période de garantie, vous devez montrer à votre concessionnaire une preuve d'achat de votre équipement. Si l'équipement est installé de façon permanente, les réparations seront effectuées sur place par le concessionnaire. Pour obtenir le service de garantie sur les composants garantis par d'autres fabricants, votre concessionnaire peut vous aider à obtenir ces services dans un centre local de service autorisé.

Le concessionnaire a la responsabilité d'effectuer les réparations couvertes pendant la durée de la garantie.

Ces réparations se feront à l'atelier du concessionnaire pour les équipements mobiles ou chez le client au choix du concessionnaire ; le client au détail a la responsabilité d'apporter son équipement chez son concessionnaire.

Les pièces changées sous garantie deviennent la propriété de **MS Gregson inc.**

LIMITE DE LA RESPONSABILITÉ

La responsabilité de **MS Gregson inc.** pour les dommages particuliers, accidentels ou consécutifs est expressément déniée. En aucun cas, la responsabilité de **MS Gregson inc.** ne peut excéder le prix d'achat du produit en question. LA PRÉSENTE GARANTIE TIENT LIEU DE TOUTE AUTRE GARANTIE, EXPLICITE OU IMPLICITE, Y COMPRIS TOUTE GARANTIE IMPLICITE D'ADAPTATION POUR UNE UTILISATION PARTICULIÈRE. **MS Gregson inc.** n'autorise aucune autre partie, incluant les concessionnaires **MS Gregson** autorisés, à faire toute représentation ou promesse au nom de **MS Gregson inc.** ou à modifier les termes, conditions ou limitations d'aucune façon. Il est de la responsabilité de l'acheteur de s'assurer que l'installation et l'utilisation des produits **MS Gregson** respectent les codes locaux. Bien que **MS Gregson inc.** tente de s'assurer que ses produits rencontrent les codes nationaux, elle ne peut être responsable de la façon dont le client choisit d'installer ou d'utiliser le produit.

period, you must show to your dealer a proof of purchase. If the equipment is permanently installed, repairs will be carried out on the spot by the dealer. For warranty service on components warranted by other manufacturers, your authorized MS dealer can help you obtain warranty service through these manufacturers' local authorized service centres.

The dealer has the responsibility to carry out repairs within the warranty period.

Repairs will be done at the dealer's repair-shop for mobile equipments (or at your site upon dealer choice); the purchaser has the responsibility to bring his equipment to his dealer's repair-shop.

The parts changed under warranty become the property of **MS Gregson inc.**

LIMITATION OF LIABILITY

MS Gregson inc. liability for special, incidental, or consequential damages is expressly disclaimed. In no event shall **MS Gregson inc.** liability exceed the purchase price of the product in question. THE WARRANTY CONTAINED HEREIN IS IN LIEU OF ALL OTHER WARRANTIES, EXPRESSED OR IMPLIED, INCLUDING ANY IMPLIED WARRANTY OF FITNESS FOR A PARTICULAR PURPOSE. **MS Gregson inc.** does not authorize any other party, including authorized **MS Gregson** dealers, to make any representation or promise on behalf of **MS Gregson inc.** or to modify the terms, conditions, or limitations in any way. It is the buyer's responsibility to ensure that the installation and use of **MS Gregson** products conforms to local codes. While **MS Gregson inc.** attempts to assure that its products meet national codes, it cannot be responsible for how the customer chooses to use or install the product.

ÉTALONAGE POUR RAMPE (opt.)

Lire l'étiquette du produit et déterminer le taux d'application.

Déterminer la vitesse d'avancement (mph / km/h) avec le véhicule en mesurant une distance (TABLEAU 1).

Faire une marque sur le levier d'accélérateur pour avoir toujours la même vitesse.

Trouver le taux correspondant à la vitesse d'avancement (TABLEAU 2).

AVERTISSEMENT :

Il est préférable de faire un essai avec de l'eau.

Vérifier la quantité d'eau utilisée comparativement à la superficie pulvérisée et s'assurer du taux d'application afin d'éviter une sous ou une sur-application.

NOTE :

Pour assistance contacter les autorités agricoles locales ou votre concessionnaire de produit pour la calibration.

CALIBRATION FOR BOOM (opt.)

Read chemical product label and determine your target rate.

Determine your working speed (mph / km/h) with your vehicle by measuring distance (TABLE 1).

Make a mark on throttle position to always work at the same speed.

Find corresponding rate to your working speed (TABLE 2).

WARNING:

It is recommended to make a test with water.

Verify how much water you use compared to the treated area to be sure of spraying rate, avoiding all under or over application.

NOTE:

For assistance contact your agricultural local authorities or chemical dealer to help you on calibration.

Vitesse MPH speed	Time required in sec. to travel a distance of / temps en secondes pour une distance de		
	100 pied/feet	200 pied/feet	300 pied/feet
0.5	136	273	409
0.75	90	182	272
1.0	68	136	205
1.5	45	91	136
2.0	34	68	102
2.5	27	55	82
3.0	23	45	68
3.5	19	39	58
4.0	17	34	51
Vitesse km/h speed	Time required in sec. to travel a distance of / temps en secondes pour une distance de		
	30 m	60 m	90 m
0.5	216	432	648
1.0	108	216	324
1.5	72	144	216
2.0	54	108	162
2.5	43	86	130
3.0	36	72	108
3.5	32	63	95
4.0	27	54	81
5.0	23	45	68
6.0	18	36	54

Buse :
Débit à une buse (max.):
Espacement :
Vitesse :

Formule:

$$\text{GPA} = (5940 \times \text{gpm}) / (\text{MPH} \times \text{espacement}'')$$

$$\text{l/ha} = (60000 \times \text{l/min}) / (\text{km/h} \times \text{espacement cm})$$

Voir charte de buses

Nozzle :
max. flow at nozzle:
Spacing :
Speed :

Formule:

$$\text{GPA} = (5940 \times \text{gpm}) / (\text{MPH} \times \text{spacing}'')$$

$$\text{l/ha} = (60000 \times \text{l/min}) / (\text{km/h} \times \text{spacing cm})$$

See nozzles chart

PRÉPARATION DE LA BOUILLIE

Remplir le réservoir au 2/3 de la quantité requise pour le traitement à effectuer.

NOTE :

S'assurer d'avoir le temps requis pour compléter le traitement selon les conditions météorologiques. Ne jamais laisser de produit non-utilisé dans le réservoir et dans la plomberie de l'unité. Porter les équipements de protection requis pour la manutention des produits.

Verser directement les produits dans le réservoir.

NOTE :

Suivre les recommandations de dilution pour les produits de type granulaire ou en poudre. Toujours diluer avec de l'eau dans un autre contenant avant de verser dans le réservoir.

Entrer la buse du pistolet par le couvercle et actionner la gâchette pour agiter le produit. (Voir étape MISE EN MARCHÉ).

Ajouter de l'eau jusqu'à la quantité désirée. Agiter jusqu'à un mélange homogène. Retirer et rincer la lance avec de l'eau claire dans un réservoir. Fermer le couvercle.

MISE EN MARCHÉ

Installer l'unité au point d'attache du tracteur et brancher la connexion électrique à l'unité.

NOTE :

L'unité doit être au niveau ou avec une légère pente vers l'avant une fois installé à l'attache du tracteur.

Mettre les interrupteurs en position ON (l'interrupteur sur la pompe et sur l'auxiliaire).

Utiliser le pistolet pour bien mélanger le produit dans le réservoir, si l'unité a été entreposé un certain temps, se référer aux étiquettes de produit pour les taux de dilution (voir ÉTALONNAGE).

Utiliser le pistolet pour les endroits difficiles d'accès et en hauteur. Ajuster la buse pour obtenir la distance désirée.

Au besoin, ouvrir la vanne d'alimentation de la rampe. Un étalonnage doit être fait pour s'assurer de la dose à appliquer à chaque utilisation (voir ÉTALONNAGE). S'assurer que les deux buses ont le même débit à l'aide de contenants. Utiliser l'interrupteur ON/OFF pour contrôler la pulvérisation des buses de la rampe à partir du siège de l'opérateur. Avec un point de repère faire des passages de largeur régulière pour couvrir la superficie à traiter de façon uniforme.

MIXTURE PREPARATION

Fill the tank to 2/3 of needed volume for treatment to be made.

NOTE:

Make sure there is enough time to complete the application depending on weather conditions. Never leave unused product in the tank and in the unit plumbing. Wear protective equipment when handling chemicals.

Pour chemical in the tank.

NOTE:

Follow label instruction for dilution rate for granular and powder product. Always dilute with water in another jar before pouring it into the tank.

Insert handgun in the tank and press the gun trigger to agitate product in the tank. (See STARTING PROCEDURE).

Add water up to the desired water level. Agitate until satisfactory mix is obtained. Remove and rinse the wand with clear water in a tank. Close the lid

STARTING PROCEDURE

Attach unit tongue to the tractor and hook up the electrical connection to the unit pump.

NOTE:

The unit tank must be level or with slight slope forward when attached to tractor.

Turn ON the switches (switch on the pump and the auxiliary).

If the unit has been sitting for a while use the spray gun to have a good mixture in the tank, refer to product label for dilution rate (see CALIBRATION).

Use the gun for areas that are difficult to access and for high treatment. Adjust nozzle to obtain proper spray pattern.

If needed, open the boom supply valve. Calibration must be done before each use to be sure of proper rate (see CALIBRATION). Be sure to have same flow at both nozzles with calibration jar. Use ON/OFF switch to control spraying nozzle on the boom from operator's seat. With stakes, make runs with regular width to cover entire area to treat uniformly.

MISE À L'ARRÊT

Mettre l'interrupteur en position OFF.

Fermer la vanne d'alimentation de la rampe.

IMPORTANT :

Rincer le réservoir de l'unité et la plomberie avec de l'eau claire après chaque utilisation (voir ENTRETIEN / REMISAGE).

REMISAGE

Rincer et drainer le réservoir, la rampe, les tubes, les boyaux ainsi que la pompe.

Faire fonctionner l'unité en aspirant une solution d'antigel (prestone) de façon à ce qu'elle en soit complètement rempli (boyaux et pompe). NOTE : ne pas utiliser de liquide lave-vitre.

Enlever la base et le tamis du filtre.

Enlever le cadran à pression et remiser au chaud (ne supporte pas le gel).

S'assurer qu'il ne reste plus de liquide dans les filtres.

Avant de mettre à nouveau l'unité en marche, bien vider et laver le réservoir, les boyaux et la pompe.

ENTRETIEN / REMISAGE

Pompe :

Rincer avec de l'eau claire après chaque utilisation spécialement après une pulvérisation avec de l'engrais liquide, un insecticide ou un fongicide. Toujours porter un équipement de protection.

Filtre d'alimentation :

Vérifier et nettoyer régulièrement le filtre d'alimentation d'eau dans le réservoir.

Buses :

Vérifier et nettoyer régulièrement les buses pour éviter tout colmatage ou diminution de débit.

Nettoyage :

Nettoyer tous les filtres avant de commencer cette étape. Laver et rincer avec un produit neutralisant tous les équipements ayant été en contact direct ou indirect tel que l'embrun pour éviter tout risque de contamination lors de la manutention et l'entreposage.

STOPPING PROCEDURE

Turn OFF the switch.

Close the boom supply valve.

IMPORTANT:

Rinse the unit tank and the plumbing with clear water after each use (see MAINTENANCE / STORAGE).

STORAGE

Rinse and drain the tank, the boom, the tubes, the hoses and the pump.

Operate the system by sucking an anti-freeze (prestone) solution through the hoses and the pump. NOTE: Do not use windshield washer fluid.

Take-off base and filter screen.

Take-off pressure gage and put it in a warm place (it does not support freezing).

Make sure that no liquid is left into the filters.

Before starting the unit again, be sure that the tank, hoses and pump are well emptied and washed.

MAINTENANCE / STORAGE

Pump:

Rinse after each use with clear water especially if you use a liquid fertilizer, an insecticide or a fungicide. Always wear protective clothing.

Suction filter:

Regularly check and clean the suction water filter in the tank.

Nozzles:

Regularly check and clean nozzles to avoid plugging and lower flow rate.

Cleaning:

Clean all filters before starting this operation. Clean and wash with neutralizing product all the equipment that has been in direct or indirect contact with drift to avoid contamination in handling or storage. Consult your product suppliers to obtain

Consulter le fournisseur de produits sanitaire pour les produits de nettoyage et de neutralisation pour pulvérisateur. Nettoyer tous les filtres à nouveau.

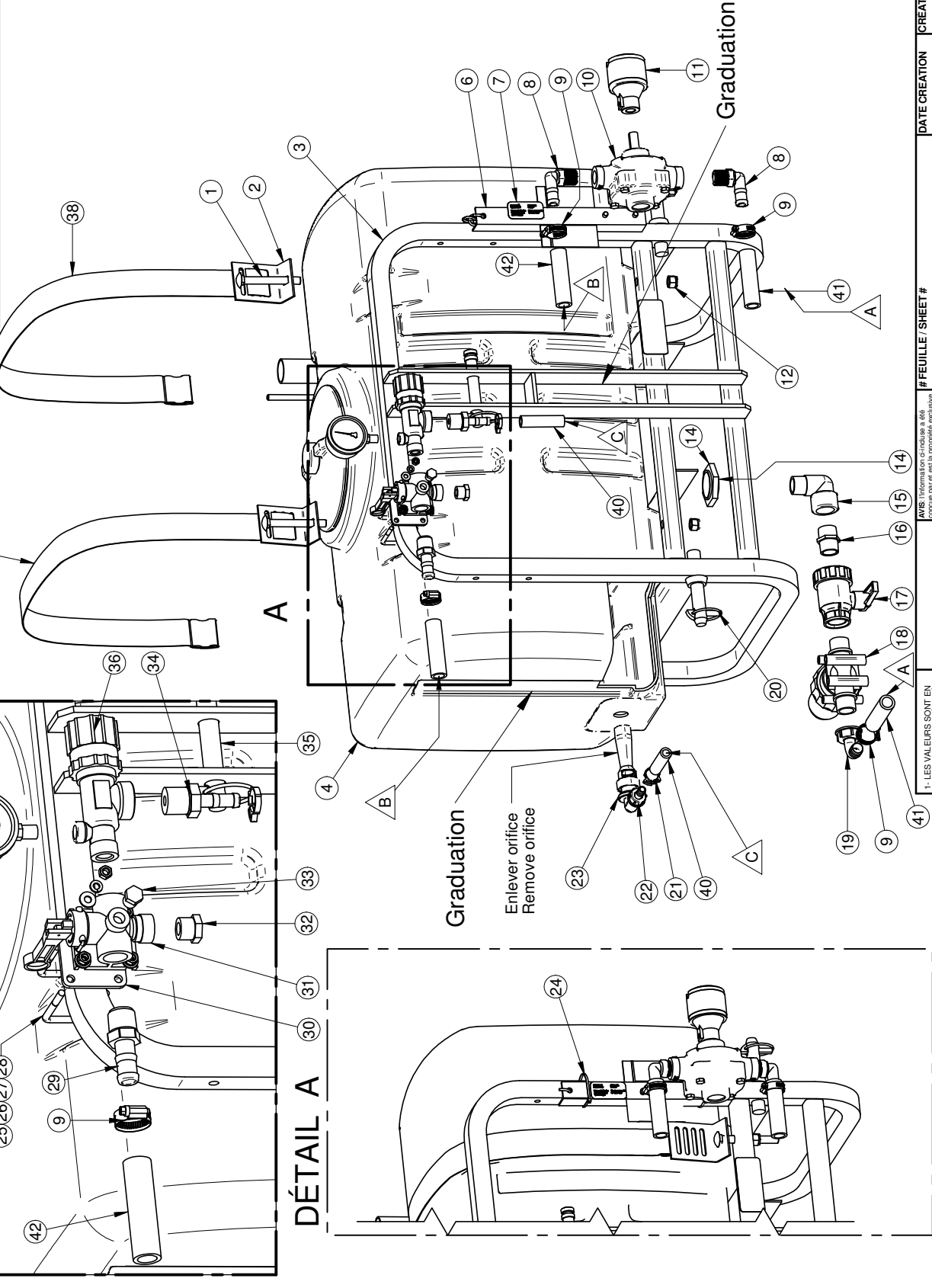
Toujours nettoyer les équipements de pulvérisation dans un endroit bien aéré et non-cultivé et loin des sources d'eau potable. Consulter les instances agricoles locales pour les moyens à prendre et les règles à suivre pour éviter toute contamination des sources d'eau potable, enfants et animaux domestiques.

cleaning and neutralizing product for sprayer. Clean all the filters again.

Always clean the sprayer equipment in a ventilated area and non-cultivated area away from water source. Contact local agricultural authorities for advice on disposal and laws to avoid contamination of water source, kids and pets.

#	REF.	Q.	L"
40	LV-122N	1	28"
41	LV-342N	1	36"
42	LV-342N	1	54"

#	REF.	Q.	L"
1	BT-124FL		
2	MS-AC01		
3	MS-P190		
4	AC-PC005019S		
5*	AU-DEGMSLOGOA-G	2	
6	MS-S6500A	1	
7	AU-DECHRO	1	
8	JB-EL3434NY	2	
9	DA-SHAS12	4	
10	JB-6500C	1	
11	JB-13210012	1	
12	BT-LN12	2	
13*	AU-PNS3-G	1	
14	RA-5034P	1	
15	JB-SE100NY	1	
16	JB-M1000NY40	1	
17	MP-S301320PP	1	
18	AU-8110009	1	
19	MP-1164201	1	
20	MO-DA307012	3	
21	SN-078008	2	
22	MP-1062131	1	
23	MP-502010	1	
24	AU-L8400M	4	
25	BT-N14	4	
26	BT-LW14	4	
27	BT-FW14	4	
28	AU-UB14112214	2	
29	JB-IMB0606NY	1	
30	MS-P212C	1	
31	JB-AA6B1	1	
32	JB-VMM0004NY40	1	
33	JB-VMM0002NY40	1	
34	JB-IMB0604NY	1	
35	MO-DA301014	1	
36	JB-2312034PP	1	
37	JB-025FF00200	1	
38	YL-31D1-0058-01	2	
39*	AU-L141200M	1	



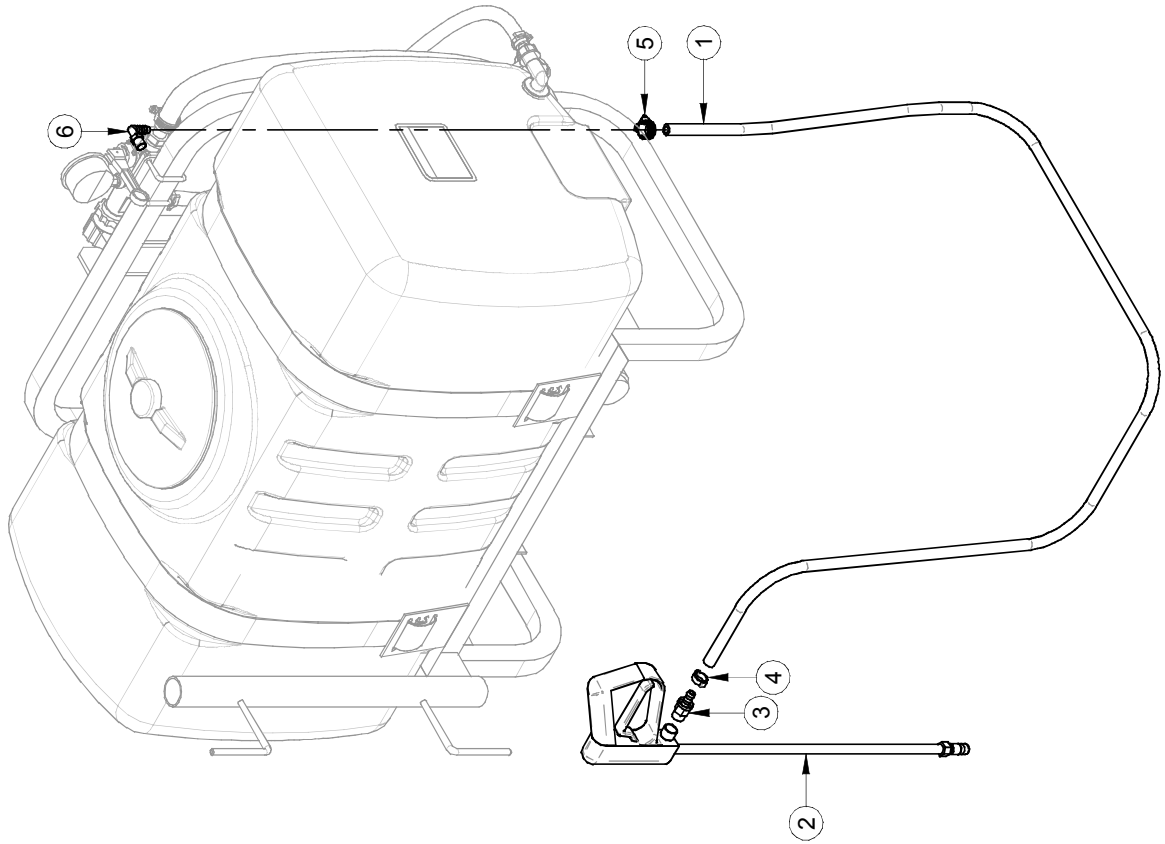
# FEUILLE / SHEET #	DATE CREATION	CREATEUR / CREATOR	REVISION DATE	PAGE
P50CM1	2010-09-13	plouffej	2018-11-29	1 of 2
DESCRIPTION				REVISION
P50CM2 porté 190 6500C PDF ctrl man				2
#DESSIN / DRAWING #				REVISION
P50CM2				2

AVIS	NOTICE
1- LES VALEURS SONT EN POUCES SAUF SI SPECIFIÉ	1- VALUES ARE IN INCHES UNLESS OTHERWISE SPECIFIED
2- TOUJOURS GÉNÉRALERES	2- ALWAYS GENERAL TOLERANCES
Frac.: ± 1/16"	Frac.: ± 0.015"
XX: ± 0.1"	XX: ± 0.1"
X-XXX: ± 0.005"	X-XXX: ± 0.005"

Rev	Description	Date	Approbation
rev2	Inventé et dessiné	20/11/2018	P.Allard

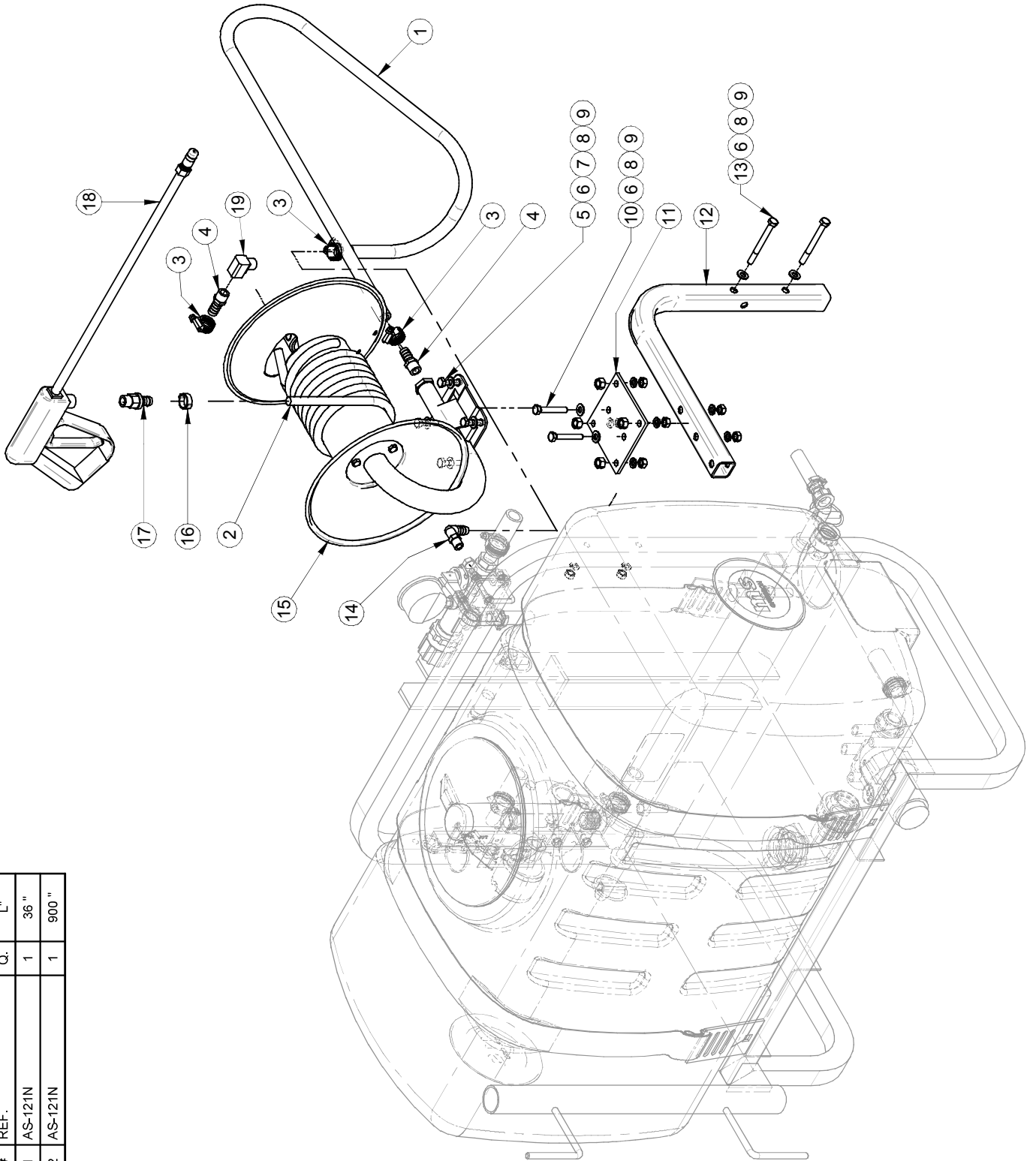
#	REF.	Q.	L"
1	AS-381N	1	300 "

#	REF.	Q.
2	MS-FU18A18	1
3	JB-IMB0303BRSW	1
4	LV-1518	1
5	DA-HS6	1
6	JB-EL1438NY40	1
7*	AU-L5300M	4

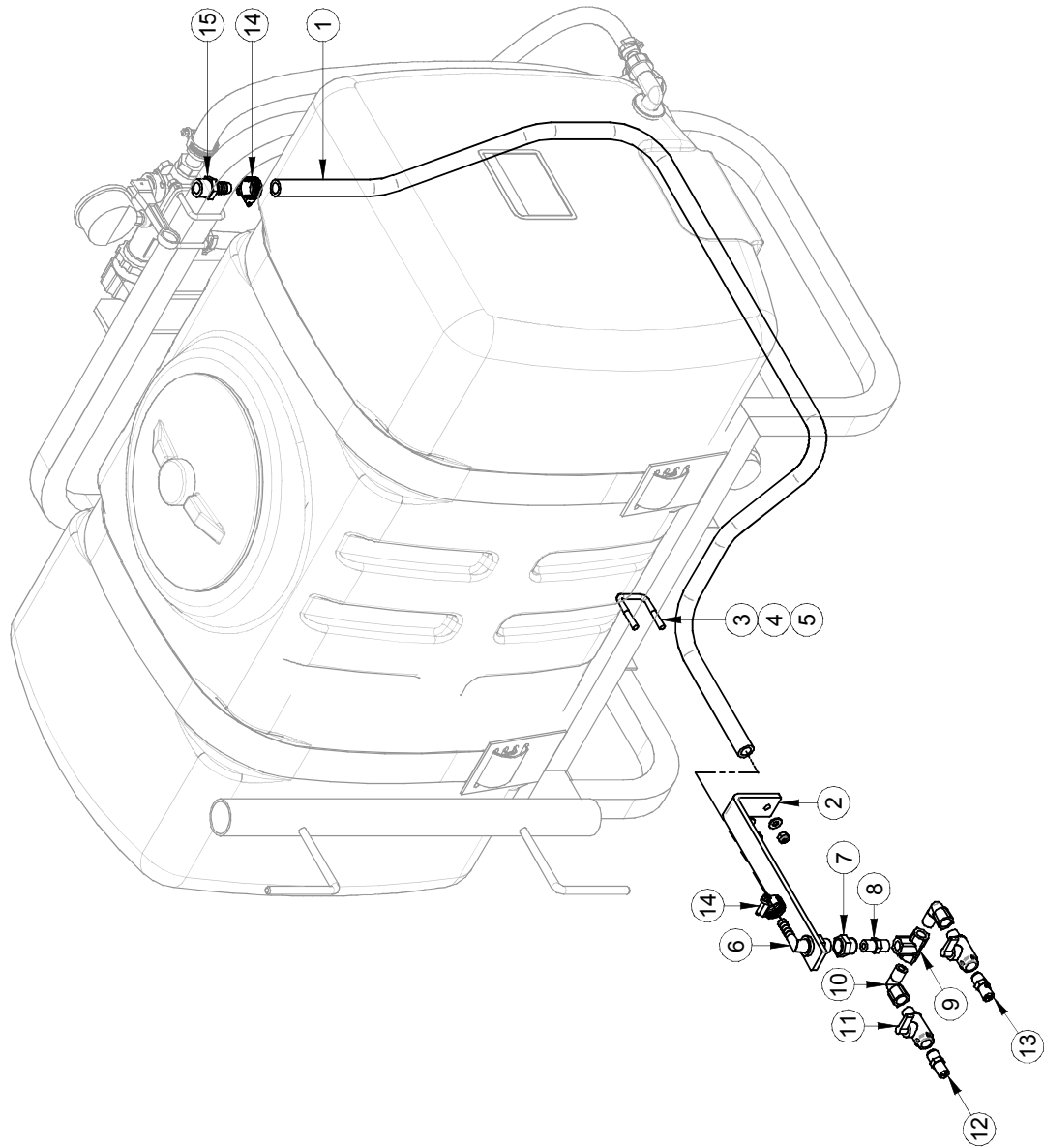


#	REF.	Q.	L"
1	AS-121N	1	36"
2	AS-121N	1	900"

#	REF.	Q.
3	DA-HS6	3
4	JB-IMB0304BR	2
5	BT-516114	4
6	BT-FW516	8
7	BT-N38	4
8	BT-LW516	8
9	BT-N516	8
10	BT-5162	2
11	C352-0005	1
12	MS-SRRTV	1
13	BT-516314	2
14	JB-EL1412NY40	1
15	AU-HR38100	1
16	LV-1922	1
17	JB-IMB0304BRSW	1
18	MS-FU16A18	1
19	JB-KFM0303BR	1
20*	AU-L5300M	4

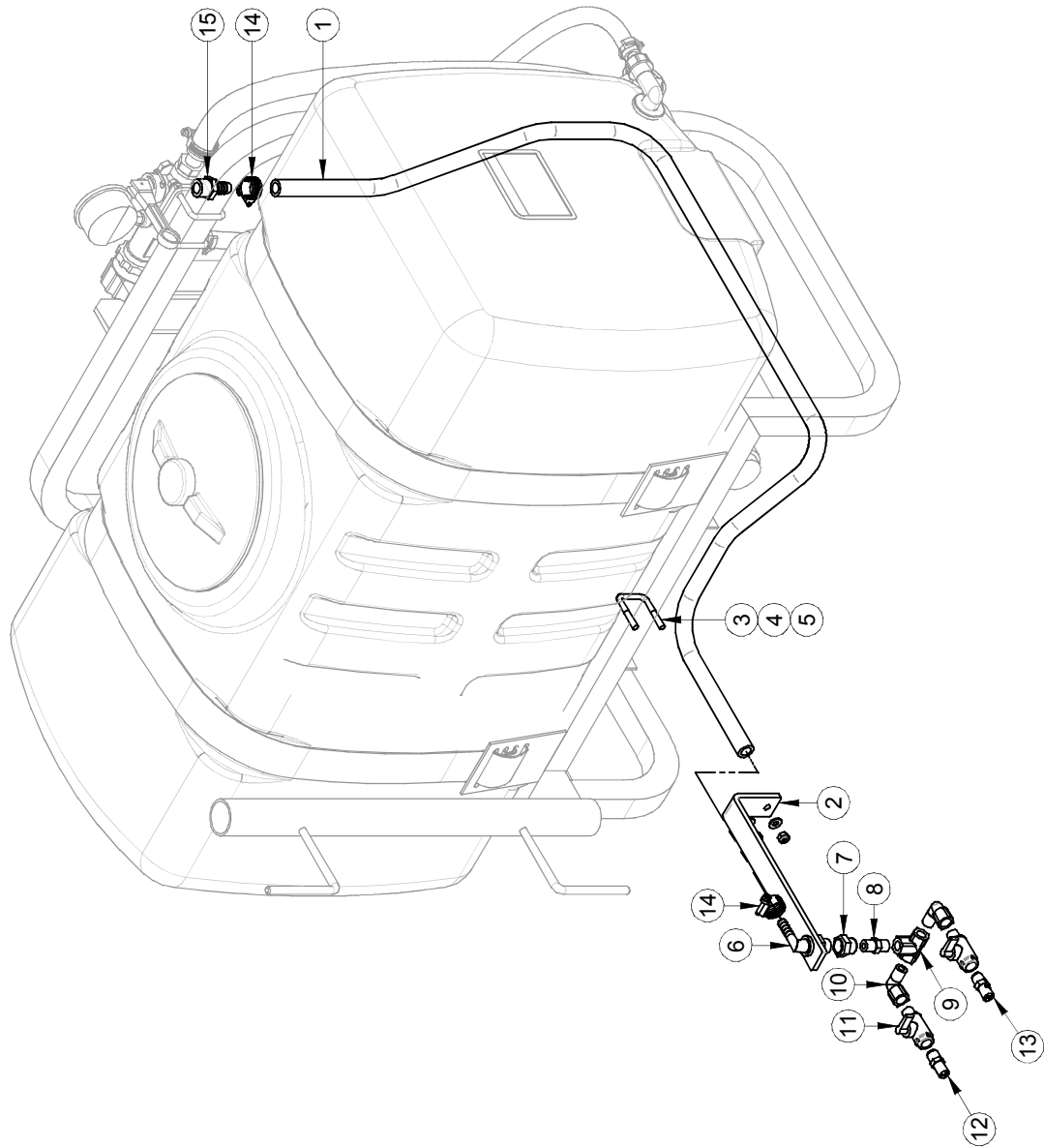


#	REF.	Q.	L"
1	AS-121N	1	60"



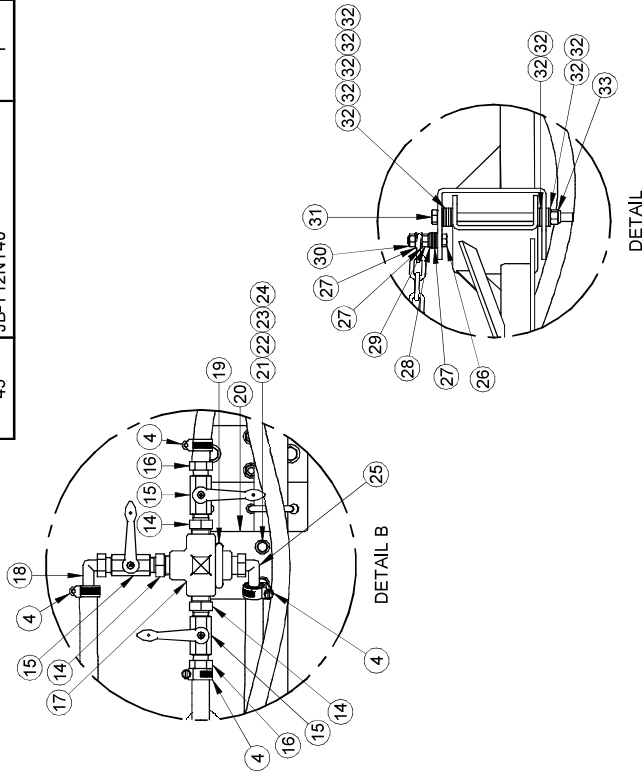
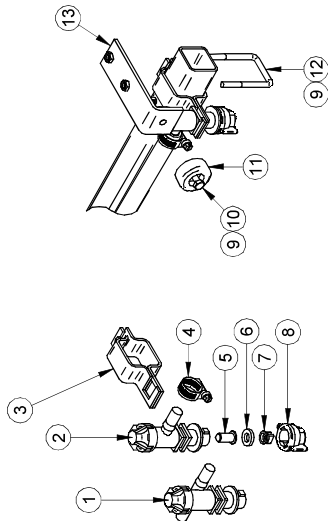
#	REF.	Q.
2	C800-0024	1
3	AU-UB14114178	1
4	BT-FW14	2
5	BT-LN14	2
6	JB-8121NY540	1
7	JB-467614NY	1
8	JB-M1400NY40	1
9	JB-TT14NY40	1
10	JB-SE14NY40	2
11	BJ-LV025MTV	2
12	JB-14XP20LVP	1
13	JB-14XP20RVP	1
14	DA-HS6	2
15	JB-IMB0404NY40	1
16*	AU-L5300M	6

#	REF.	Q.	L"
1	AS-121N	1	60"



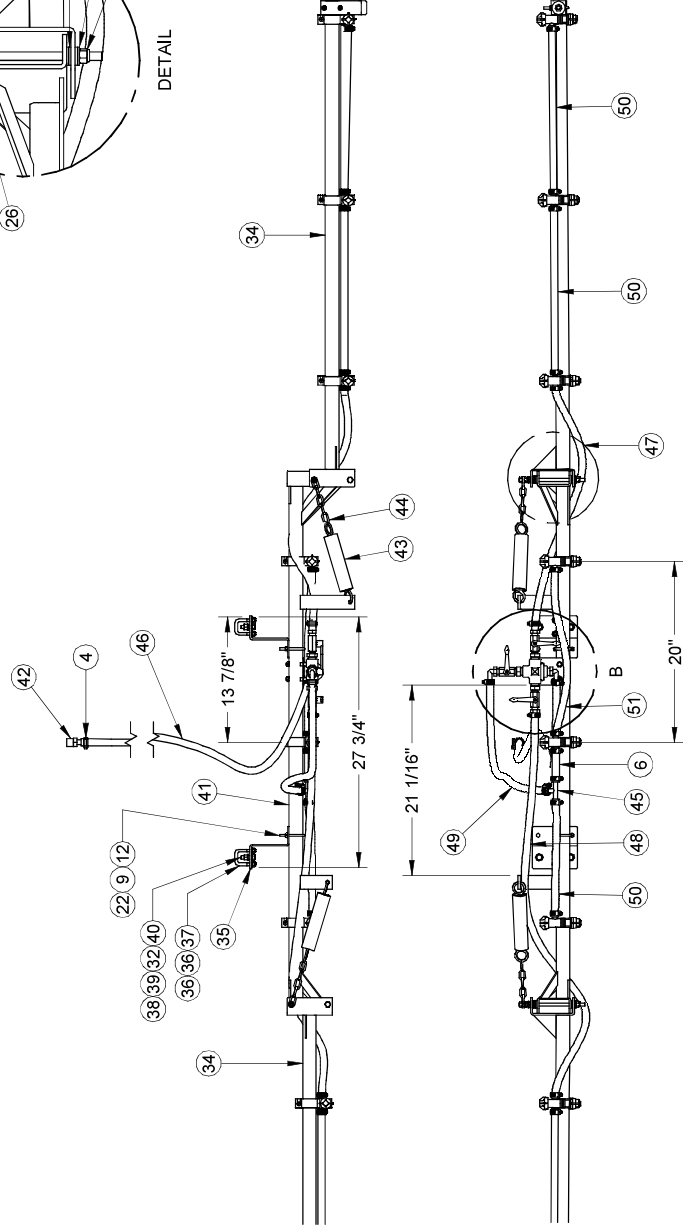
#	REF.	Q.
2	C800-0024	1
3	AU-UB14114178	1
4	BT-FW14	2
5	BT-LN14	2
6	JB-8121NY540	1
7	JB-467614NY	1
8	JB-M1400NY40	1
9	JB-TT14NY40	1
10	JB-SE14NY40	2
11	BJ-LV025MTV	2
12	JB-14XP20LVP	1
13	JB-14XP20RVP	1
14	DA-HS6	2
15	JB-IMB0404NY40	1
16*	AU-L5300M	6

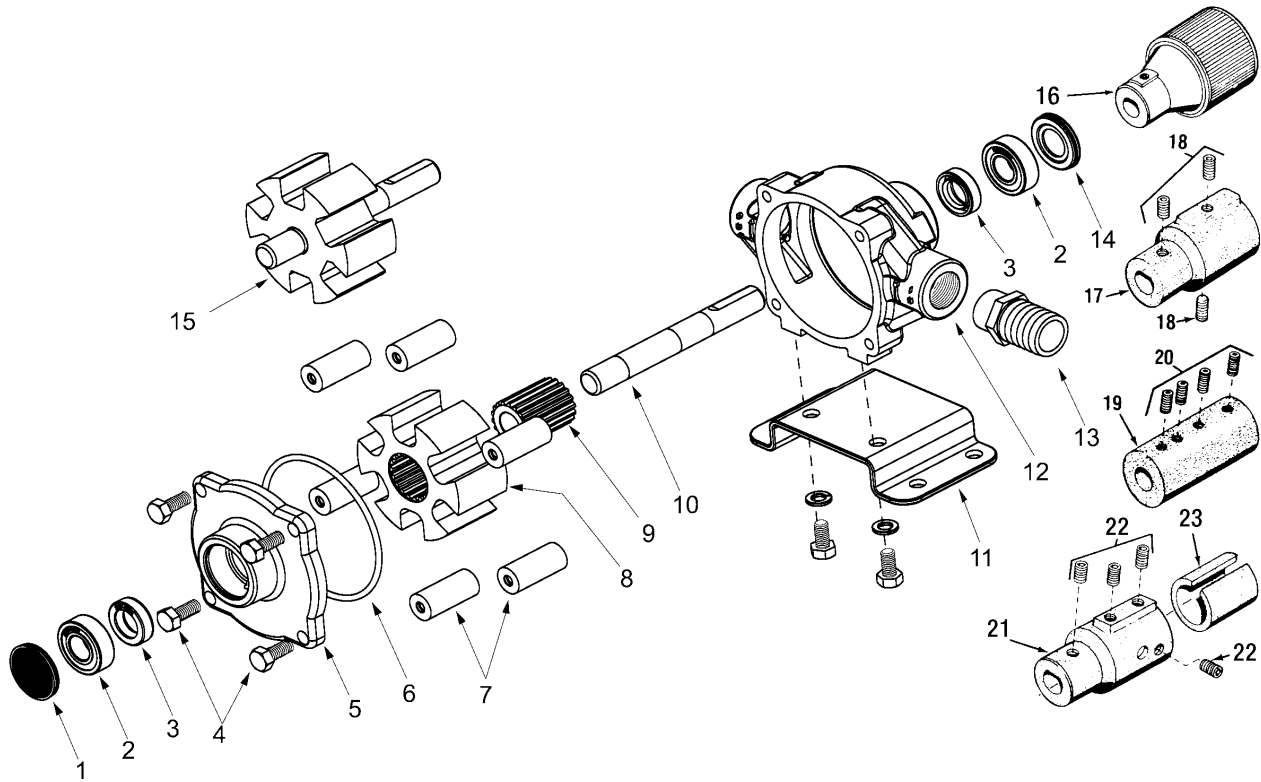
#	Ref.	Q.	L"
46	AS-121N	1	168"
47	AS-121N	1	52"
48	AS-121N	1	36"
49	AS-121N	1	20"
50	AS-121N	5	18 3/4"
51	AS-121N	2	9"



#	Ref.	Q.
41	MS-BR15A	1
42	JB-IMB0404NY	1
43	MS-E15001778000	2
44	MO-CH5MMP5M	2
45	JB-T12NY40	1

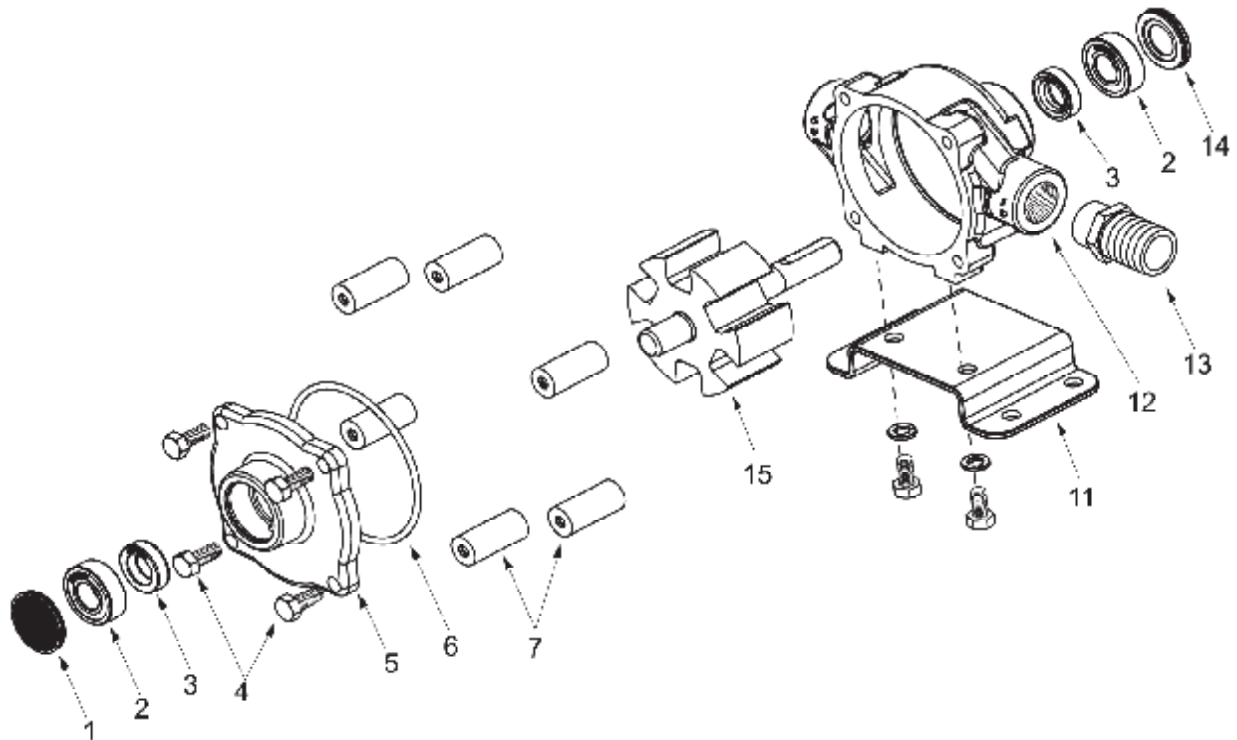
#	Ref.	Q.
1	JB-22252312500N	5
2	JB-22251311500N	4
3	JB-QJ111SQ112	9
4	DA-HS6	22
5	JB-8079PP50	9
6	JB-CP19438EPR	9
7	JB-TP11003VP	9
8	JB-CP256114NY	9
9	BT-LN14	10
10	BT-1434	2
11	SN-RB115	2
12	AU-UB14112214	4
13	MS-BR20C	2
14	JB-RMM0304NY	3
15	JB-036FFBT	3
16	JB-IMB0304NY40	2
17	BJ-CR050	1
18	JB-EL3812NY40	1
19	AU-UBR516138214	1
20	MS-SVR	1
21	BT-142	2
22	BT-FW14	6
23	BT-LW14	2
24	BT-N14	2
25	JB-EL1212NY40	1
26	BT-516112	2
27	BT-FW516	18
28	BT-LW516	2
29	BT-N516	2
30	BT-LN516	2
31	BT-386	2
32	BT-FW38	22
33	BT-LN38	2
34	MS-BR15B	2
35	MS-BR20DR2	2
36	BT-LN516	4
37	GT-UB312-1.25-2.0	2
38	BT-N38	4
39	BT-LW38	4
40	BT-38114	4



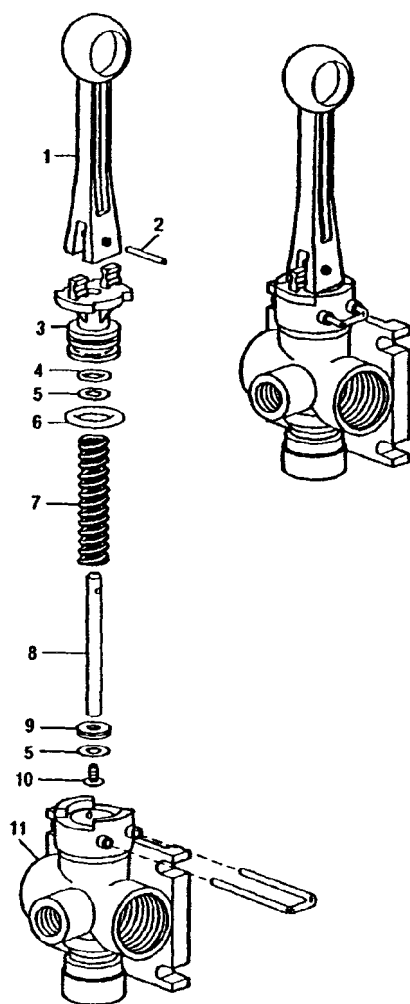


REF N°	DESCRIPTION	Q	REF N°	DESCRIPTION	Q
1	JB-23000021 Bearing Cover	1	16	JB-13210012 Quick-coupler adapter for 1 3/8" 6-spline 540 & 1000 RPM PTO	1
2	JB-20000010 Sealed Ball Bearing	2	17	JB-13200053 1 3/8" 21-spline 1000 RPM PTO adapter, forged steel incl. kit no JB-34100027	1
3	JB-21070002 Viton Seal (Standard)	2	18	JB-34100027 Set screw kit	1
4	JB-21020001 Buna-N Seal (Optional)	2	19	JB-13200024 1" PTO adapter for farm-all cub tractors (incl. kit no JB-34100003)	1
5	JB-02006600C Endplate (Cast-Iron) with seal	1	20	JB-34100003 Set screw kit	1
	JB-02006600N Endplate (Ni-Resist) with seal	1	21	JB-13200022 1 3/8" 6-spline 540 RPM PTO adapter incl. kit no JB-34100001	1
	JB-02006600X Endplate (SilverCast) with seal	1	22	JB-34100001 Set screw kit	1
6	JB-17200008 O-ring Gasket for Endplate	1	23	JB-14000001 Reducing sleeve for adapter no JB-13200022 (for 1 3/8" PTO)	1
7	JB-10050004 SuperRoller (Standard)	6		REPAIR PARTS KIT	
	JB-10020004 Polypropylene Roller (Optional)	6	JB-34300380	6x (Ref.7) super rollers, 1x (Ref.6) O-ring and 2x (Ref.3) Viton seals	
	JB-10520004 Buna-N Roller (Optional)	6	JB-34300175	6x (Ref.7) polypropylene rollers, 1x (Ref.6) O-ring and 2x (Ref.3) Viton seals	
	JB-10550004 Teflon Roller (Optional)	6	JB-34300621	1x (Ref.8) Phenolic rotor, 1x (Ref.9) metal insert and 1x (Ref.10) shaft	
8	JB-04016500P Phenolic Rotor (Standard)	1			
9	JB-12010018 Metal insert	1			
10	JB-05006500 Shaft	1			
11	JB-34200023 Base Kit - Includes: (1) Base, (2) Bolts and (2) Washers	1 kit			
12	JB-01006600C Body (Cast Iron) with seal	1			
	JB-01006600N Body (Ni-Resist) with seal	1			
	JB-01006600X Body (SilverCast) with seal	1			
13	JB-24040052 1" Hose Barb	1			
14	JB-23000023 Shaft Bearing Cover	1			
15	N/A Metal rotor assy: Replaced by kit JB-34300621 (Phenolic rotor assy)	1			

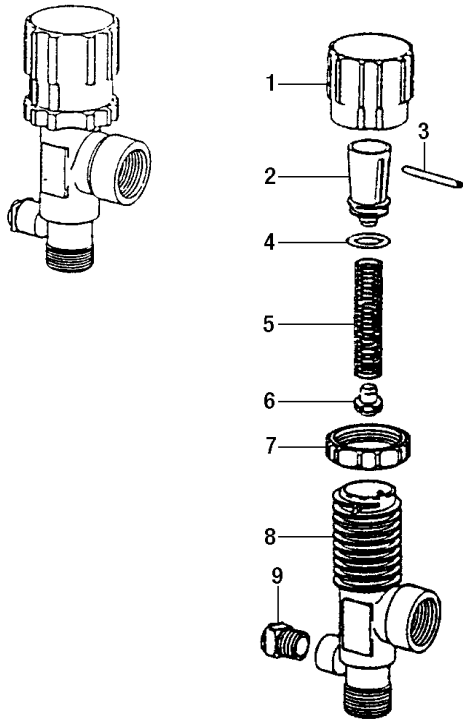
SPECIFICATIONS			
GPM - L/Min	PSI intermittent	PSI continuous	RPM
9.7 - 36.7	300	100 - 150	540
18.2 - 68.9	300	100 - 150	1000
21.8 - 82.5	300	100 - 150	1200



REF N°	DESCRIPTION	Q	REPAIR PARTS KIT
1	JB-23000021 Bearing Cover	1	JB-34300380 6x (Ref.7) super rollers, 1x (Ref.6) O-ring and 2x (Ref.3) Viton seals
2	JB-20000010 Sealed Ball Bearing	2	
3	JB-21020001 Bun-N Seal (Optional)	2	JB-34300175 6x (Ref.7) polypropylene rollers, 1x (Ref.6) O-ring and 2x (Ref.3) Viton seals
	JB-21020001T Teflon0Coated Buna-N Seal (Optional)	2	
4	JB-22100004 Bolts	4	JB-34300621 1x (Ref.8) Phenolic rotor, 1x (Ref.9) metal insert and 1x (Ref.10) shaft
5	JB-02006600C Endplate (Cast-Iron) with seal	1	
	JB-02006600N Endplate (Ni-Resist) with seal	1	
	JB-02006600X Endplate (SilverCast) with seal	1	
6	JB-17200008 Oring Gasket for Endplate	1	
7	JB-10050004 SuperRoller (Standard)	6	
	JB-10020004 Polypropylene Roller (Optional)	6	
	JB-10520004 Buna-N Roller (Optional)	6	
	JB-10550004 Teflon Roller (Optional)	6	
8	JB-04016500P Phenolic Rotor (Standard)	1	
9	JB-12010018 Metal insert	1	
10	JB-05006500 Shaft	1	
11	JB-34200023 Base Kit - Includes: (1) Base, (2) Bolts and (2) Washers	1 kit	
12	JB-01006600C Body (Cast Iron) with seal	1	
	JB-01006600N Body (Ni-Resist) with seal	1	
	JB-01006600X Body (SilverCast) with seal	1	
13	JB-24040052 1" Hose Barb	1	
14	JB-23000023 Shaft Bearing Cover	1	
15	JB-03006600C Rotor Assembly (Cast iron)	1	
	JB-03006600N Rotor Assembly (Ni-Resist)	1	
	JB-03006600X Rotor Assembly (SilverCast)	1	



REF N°	DESCRIPTION	
1	JB-CP36301NY Handle, nylon	1
2	JB-CP36308SS Groove pin, s. steel	1
3	JB-CP36302PP Body insert, polypropylene	1
4*	JB-CP77172108VI O-ring, viton	1
5	JB-CP36307PPB Washer, polypropylene black	2
6*	JB-CP77172209VI O-ring, viton	1
7	JB-CP36306302SS Spring, type 302 s. steel (for models 6B & B-6B)	1
	JB-CP36306316SS Spring, type 316 s. steel (for models 6B-316SS & B-6B-316SS)	1
8	JB-CP36304SS Stem, s. steel (for model 6B & B-6B)	1
	JB-CP36304316SS Stem, type 316 s. steel (for model 6B-316 & B-6B-316SS)	1
9*	JB-CP38726VI Gasket, viton and s. steel	1
10	JB-CP38725SS Screw, s. steel (for model 6B & B-6B)	1
	JB-CP38725316SS Screw, type 316 s. steel (for model 6B-316 & B-6B-316SS)	1
11	JB-CP36303PP Body, polypropylene (for model 6B)	1
	JB-CP363033PP Body, polypropylene (for model B-6B)	1
12	JB-CP36309302SS Retaining cup, type 302 s. steel	1
13	JB-840014PPB Pipe plug, polypropylene black (for model 6B)	1
	JB-B840014PPB Pipe plug, polypropylene black (for model B-6B)	1
*	JB-PKAB6BKIT Spare parts kit, incl. all items marked with *	

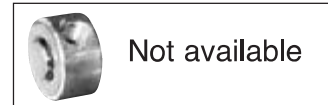


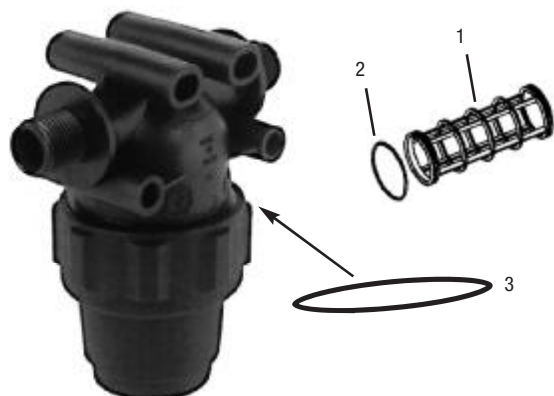
REF NO	DESCRIPTION	Q
1	JB-CP23122NY Adjusting cap, nylon (gray)	1
2	JB-CP23124PPB Spring retainer, polypropylene (black)	1
3	JB-CP23126302SS Retaining pin, type 302 s. steel	1
4	JB-CP771715EPR O-ring, EPDM rubber (std)	1
	JB-CP771715VI O-ring, Viton (opt.)	1
5	JB-CP23127302SS Spring, type 302 s. steel (std)	1
	JB-CP23127316SS Spring, type 316 s. steel (opt.)	1
6	JB-CP23125PPB Guide seat, polypropylene (black)	1
7	JB-CP23123PP Lock ring, polypropylene (gray)	1
8	JB-CP231281PPB Body, polypropylene (black) / JB-2312012PP	1
	JB-CP231211PPB Body, polypropylene (black) / JB-231203400	1
9	JB-840014NY 1/4 pipe plug, nylon	1



Pression max. :	3000 lb/po ²
Température max. :	100°F
Max. :	100' boyau 3/8"
Max. pressure :	3000 PSI
Max. temperature :	100°F
Max :	100' of 3/8" hose

REF N°	DESCRIPTION	Q
1	AU-HR38100 Hose reel with swivel	1
2	BE-85402004 Swivel 3/8" M x FNPT brass	1
	BE-85402009 Repair kit (for swivel)	1
3	BE-85402007 Handle	1





AU-8110009 (1" x 50M), AU-8110011 (1"x100M)

REF N°	DESCRIPTION	Q	
1	MP-323002030	White cartridge, inox 32 mesh	1
	MP-323003030	Blue cartridge, inox 50 mesh	1
	MP-323004030	Red cartridge, inox 100 mesh	1
	MP-323006030	Orange cartridge, inox 150 mesh	1
2	MP-G10051	O'ring	2
3	AU-227	O-ring, buna (standard)	1
	AU-227V	O-ring, viton (optional)	1

Options



JB-5500

Le corps de la buse cannelé tourne d'un demi-tour pour permettre le passage de l'atomisation avec jet conique grand angle à un jet rectiligne. Les positions "A" et "B" de la buse sont les deux points extrêmes de rotation pour le réglage de la buse. D'autres tailles sont également disponibles.

Knurled body of tip rotates through a half turn to provide spray selection from wide angle, finely atomized cone spray to a straight stream spray. Tip settings "A" and "B" represent two extreme points of rotation in tip adjustment. Other sizes available.

For Capacities from 0.017 to 1.9 GPM

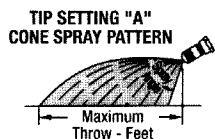
JB-5500-PP

La buse orientable ConeJet JB-5500 est disponible également en polypropylène. La buse en polypropylène a les mêmes caractéristiques que la buse en laiton et est très résistante aux produits chimiques. Son faible poids convient pour l'emploi sur des pulvérisateurs manuels à dos.

The JB-5500 Adjustable ConeJet tip is also available in a polypropylene version. The polypropylene tip has the same performance characteristics as the brass tip and provides excellent chemical resistance. This tip's light weight makes it well-suited for use on hand held and backpack type sprayers.

ADJUSTABLE CONEJET TIP No.	PERFORMANCE	LIQUID PRESSURE IN PSI											
		20 psi Setting		30 psi Setting		40 psi Setting		60 psi Setting		100 psi Setting		150 psi Setting	
		A	B	A	B	A	B	A	B	A	B	A	B
JB-5500X1	Capacity-GPM Spray angle Max. Throw-Ft.	— — —	.049 — 19	.015 38° 1	.061 — 22	.017 54° 1.5	.07 — 24	.02 71° 1.5	.086 — 26	.025 80° 1.5	.11 — 26	.028 83° 1.5	.14 — 26
JB-5500X2	Capacity-GPM Spray angle Max. Throw-Ft.	.025 40° 1.5	.091 — 23	.03 60° 1.5	.11 — 26	.033 68° 2	.13 — 27	.04 75° 2	.16 — 28	.05 80° 2	.20 — 28	.058 83° 2	.25 — 28
JB-5500X3 JB-5500PPBX3	Capacity-GPM Spray angle Max. Throw-Ft.	.037 57° 2	.13 — 27	.045 68° 2	.17 — 30	.05 72° 2	.19 — 31	.058 76° 3	.23 — 31	.073 80° 3	.30 — 31	.088 82° 3	.37 — 31
JB-5500X4	Capacity-GPM Spray angle Max. Throw-Ft.	.05 61° 2.5	.18 — 30	.058 70° 2.5	.22 — 33	.067 73° 3	.25 — 34	.08 77° 3	.31 — 34	.10 80° 3	.40 — 34	.12 81° 3	.49 — 34
JB-5500X5 JB-5500PPBX5	Capacity-GPM Spray angle Max. Throw-Ft.	.061 61° 2.5	.21 — 31	.076 70° 2.5	.26 — 34	.082 74° 3	.30 — 35	.10 77° 3	.37 — 35	.13 80° 3	.48 — 35	.15 81° 3	.58 — 35
JB-5500X6 JB-5500PPBX6	Capacity-GPM Spray angle Max. Throw-Ft.	.073 65° 2.5	.26 — 32	.087 71° 3	.32 — 35	.10 74° 3	.37 — 36	.12 77° 3.5	.45 — 36	.15 80° 3.5	.58 — 36	.19 80° 3.4	.71 — 36
JB-5500X8 JB-5500PPBX8	Capacity-GPM Spray angle Max. Throw-Ft.	.097 66° 3	.33 — 34	.12 71° 3	.40 — 37	.13 74° 3	.47 — 38	.16 77° 3	.57 — 38	.21 80° 4	.74 — 38	.25 80° 4	.90 — 38
JB-5500X10	Capacity-GPM Spray angle Max. Throw-Ft.	.12 68° 3	.42 — 35	.15 72° 3.5	.52 — 38	.17 75° 3.5	.60 — 39	.21 78° 4	.73 — 40	.26 80° 4	.94 — 40	.31 80° 4	1.2 — 40
JB-5500X12 JB-5500PPBX12	Capacity-GPM Spray angle Max. Throw-Ft.	.15 69° 3.5	.49 — 36	.18 73° 4	.60 — 39	.20 76° 4	.69 — 40	.24 78° 4	.84 — 41	.31 80° 4	1.1 — 41	.38 80° 4	1.3 — 41
JB-5500X14	Capacity-GPM Spray angle Max. Throw-Ft.	.17 70° 3.5	.55 — 37	.20 74° 4	.67 — 40	.23 76° 4	.78 — 41	.29 78° 4	.95 — 41	.37 80° 4.5	1.2 — 41	.45 80° 4.5	1.5 — 41
JB-5500X18 JB-5500PPBX18	Capacity-GPM Spray angle Max. Throw-Ft.	.21 71° 4	.69 — 38	.26 75° 4	.84 — 41	.30 77° 4	.97 — 42	.37 78° 4	1.2 — 42	.47 80° 5	1.5 — 42	.58 79° 5	1.9 — 42
JB-5500X22	Capacity-GPM Spray angle Max. Throw-Ft.	.26 71° 4	.83 — 39	.32 75° 4.5	1.0 — 41	.37 78° 5	1.2 — 42	.45 79° 5	1.4 — 42	.58 80° 5	1.9 — 42	.70 78° 5	2.3 — 42
JB-5500X26	Capacity-GPM Spray angle Max. Throw-Ft.	.31 72° 4.5	.98 — 40	.37 76° 5	1.2 — 42	.43 78° 5	1.4 — 43	.53 79° 5.5	1.7 — 43	.68 80° 5.5	2.2 — 43	.83 78° 5.5	2.7 — 43

Above data is based on spraying water from a height of about 2-1/2 feet with tip tilted about as shown at left for each setting



JB-5500

Le corps de la buse cannelé tourne d'un demi-tour pour permettre le passage de l'atomisation avec jet conique grand angle à un jet rectiligne. Les positions "A" et "B" de la buse sont les deux points extrêmes de rotation pour le réglage de la buse. D'autres tailles sont également disponibles.

Knurled body of tip rotates through a half turn to provide spray selection from wide angle, finely atomized cone spray to a straight stream spray. Tip settings "A" and "B" represent two extreme points of rotation in tip adjustment. Other sizes available.

For Capacities from 0.017 to 1.9 GPM

JB-5500-PP

La buse orientable ConeJet JB-5500 est disponible également en polypropylène. La buse en polypropylène a les mêmes caractéristiques que la buse en laiton et est très résistante aux produits chimiques. Son faible poids convient pour l'emploi sur des pulvérisateurs manuels à dos.

The JB-5500 Adjustable ConeJet tip is also available in a polypropylene version. The polypropylene tip has the same performance characteristics as the brass tip and provides excellent chemical resistance. This tip's light weight makes it well-suited for use on hand held and backpack type sprayers.

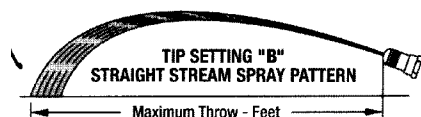
ADJUSTABLE CONEJET TIP No.	PERFORMANCE	LIQUID PRESSURE IN PSI											
		20 psi Setting		30 psi Setting		40 psi Setting		60 psi Setting		100 psi Setting		150 psi Setting	
		A	B	A	B	A	B	A	B	A	B	A	B
JB-5500X1	Capacity-GPM Spray angle Max. Throw-Ft.	— — —	.049 — 19	.015 38° 1	.061 — 22	.017 54° 1.5	.07 — 24	.02 71° 1.5	.086 — 26	.025 80° 1.5	.11 — 26	.028 83° 1.5	.14 — 26
JB-5500X2	Capacity-GPM Spray angle Max. Throw-Ft.	.025 40° 1.5	.091 — 23	.03 60° 1.5	.11 — 26	.033 68° 2	.13 — 27	.04 75° 2	.16 — 28	.05 80° 2	.20 — 28	.058 83° 2	.25 — 28
JB-5500X3 JB-5500PPBX3	Capacity-GPM Spray angle Max. Throw-Ft.	.037 57° 2	.13 — 27	.045 68° 2	.17 — 30	.05 72° 2	.19 — 31	.058 76° 2	.23 — 31	.073 80° 3	.30 — 31	.088 82° 3	.37 — 31
JB-5500X4	Capacity-GPM Spray angle Max. Throw-Ft.	.05 61° 2.5	.18 — 30	.058 70° 2.5	.22 — 33	.067 73° 3	.25 — 34	.08 77° 3	.31 — 34	.10 80° 3	.40 — 34	.12 81° 3	.49 — 34
JB-5500X5 JB-5500PPBX5	Capacity-GPM Spray angle Max. Throw-Ft.	.061 61° 2.5	.21 — 31	.076 70° 2.5	.26 — 34	.082 74° 3	.30 — 35	.10 77° 3	.37 — 35	.13 80° 3	.48 — 35	.15 81° 3	.58 — 35
JB-5500X6 JB-5500PPBX6	Capacity-GPM Spray angle Max. Throw-Ft.	.073 65° 2.5	.26 — 32	.087 71° 3	.32 — 35	.10 74° 3	.37 — 36	.12 77° 3.5	.45 — 36	.15 80° 3.5	.58 — 36	.19 80° 3.4	.71 — 36
JB-5500X8 JB-5500PPBX8	Capacity-GPM Spray angle Max. Throw-Ft.	.097 66° 3	.33 — 34	.12 71° 3	.40 — 37	.13 74° 3	.47 — 38	.16 77° 3	.57 — 38	.21 80° 4	.74 — 38	.25 80° 4	.90 — 38
JB-5500X10	Capacity-GPM Spray angle Max. Throw-Ft.	.12 68° 3	.42 — 35	.15 72° 3.5	.52 — 38	.17 75° 3.5	.60 — 39	.21 78° 4	.73 — 40	.26 80° 4	.94 — 40	.31 80° 4	1.2 — 40
JB-5500X12 JB-5500PPBX12	Capacity-GPM Spray angle Max. Throw-Ft.	.15 69° 3.5	.49 — 36	.18 73° 4	.60 — 39	.20 76° 4	.69 — 40	.24 78° 4	.84 — 41	.31 80° 4	1.1 — 41	.38 80° 4	1.3 — 41
JB-5500X14	Capacity-GPM Spray angle Max. Throw-Ft.	.17 70° 3.5	.55 — 37	.20 74° 4	.67 — 40	.23 76° 4	.78 — 41	.29 78° 4	.95 — 41	.37 80° 4.5	1.2 — 41	.45 80° 4.5	1.5 — 41
JB-5500X18 JB-5500PPBX18	Capacity-GPM Spray angle Max. Throw-Ft.	.21 71° 4	.69 — 38	.26 75° 4	.84 — 41	.30 77° 4	.97 — 42	.37 78° 4	1.2 — 42	.47 80° 5	1.5 — 42	.58 79° 5	1.9 — 42
JB-5500X22	Capacity-GPM Spray angle Max. Throw-Ft.	.26 71° 4	.83 — 39	.32 75° 4.5	1.0 — 41	.37 78° 5	1.2 — 42	.45 79° 5	1.4 — 42	.58 80° 5	1.9 — 42	.70 78° 5	2.3 — 42
JB-5500X26	Capacity-GPM Spray angle Max. Throw-Ft.	.31 72° 4.5	.98 — 40	.37 76° 5	1.2 — 42	.43 78° 5	1.4 — 43	.53 79° 5.5	1.7 — 43	.68 80° 5.5	2.2 — 43	.83 78° 5.5	2.7 — 43

Above data is based on spraying water from a height of about 2-1/2 feet with tip tilted about as shown at left for each setting

TIP SETTING "A"
CONE SPRAY PATTERN



Maximum Throw - Feet



TIP SETTING "B"
STRAIGHT STREAM SPRAY PATTERN

Maximum Throw - Feet

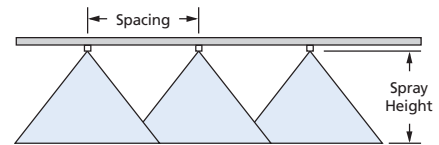


Features:

- Tapered edge flat spray pattern for uniform coverage in broadcast spraying.
- VisiFlo color-coded version available in stainless steel, ceramic and polymer in 80° or 110° spray angles in selected sizes.
- Available in ceramic 80° capacities 01–03 and 110° capacities 01–02. See XR and XRC TeeJet® tips on pages 10 and 11 for larger capacities.
- Available in brass in 110° spray angle only with VisiFlo color-coding.
- Standard version (not color-coded) available in 15°, 25°, 40°, 50° and 65° spray angles in brass, stainless steel or hardened stainless steel.
- See page 33 for TeeJet even flat spray tips.
- Automatic spray alignment with 25612-*⁻NYR Quick TeeJet® cap and gasket. Reference page 55 for more information.
- Automatic spray alignment for sizes 10 thru 20 with 25610-*⁻NYR Quick TeeJet cap and gasket. Reference page 55 for more information.



Icon	Capacity ONE NOZZLE IN /min	l/ha 50 cm													
		4 km/h	5 km/h	6 km/h	7 km/h	8 km/h	10 km/h	12 km/h	16 km/h	18 km/h	20 km/h	25 km/h	30 km/h	35 km/h	
TP650050† TP800050† TP1100050† (100)	2.0	0.16	48.0	38.4	32.0	27.4	24.0	19.2	16.0	12.0	10.7	9.6	7.7	6.4	5.5
	2.5	0.18	54.0	43.2	36.0	30.9	27.0	21.6	18.0	13.5	12.0	10.8	8.6	7.2	6.2
	3.0	0.20	60.0	48.0	40.0	34.3	30.0	24.0	20.0	15.0	13.3	12.0	9.6	8.0	6.9
	3.5	0.22	66.0	52.8	44.0	37.7	33.0	26.4	22.0	16.5	14.7	13.2	10.6	8.8	7.5
	4.0	0.23	69.0	55.2	46.0	39.4	34.5	27.6	23.0	17.3	15.3	13.8	11.0	9.2	7.9
TP650067† TP800067† TP1100067† (100)	2.0	0.21	63.0	50.4	42.0	36.0	31.5	25.2	21.0	15.8	14.0	12.6	10.1	8.4	7.2
	2.5	0.24	72.0	57.6	48.0	41.1	36.0	28.8	24.0	18.0	16.0	14.4	11.5	9.6	8.2
	3.0	0.26	78.0	62.4	52.0	44.6	39.0	31.2	26.0	19.5	17.3	15.6	12.5	10.4	8.9
	3.5	0.28	84.0	67.2	56.0	48.0	42.0	33.6	28.0	21.0	18.7	16.8	13.4	11.2	9.6
	4.0	0.30	90.0	72.0	60.0	51.4	45.0	36.0	30.0	22.5	20.0	18.0	14.4	12.0	10.3
TP6501† TP8001 TP11001 (100)	2.0	0.32	96.0	76.8	64.0	54.9	48.0	38.4	32.0	24.0	21.3	19.2	15.4	12.8	11.0
	2.5	0.36	108	86.4	72.0	61.7	54.0	43.2	36.0	27.0	24.0	21.6	17.3	14.4	12.3
	3.0	0.39	117	93.6	78.0	66.9	58.5	46.8	39.0	29.3	26.0	23.4	18.7	15.6	13.4
	3.5	0.42	126	101	84.0	72.0	63.0	50.4	42.0	31.5	28.0	25.2	20.2	16.8	14.4
	4.0	0.45	135	108	90.0	77.1	67.5	54.0	45.0	33.8	30.0	27.0	21.6	18.0	15.4
TP65015† TP80015 TP110015 (100)	2.0	0.48	144	115	96.0	82.3	72.0	57.6	48.0	36.0	32.0	28.8	23.0	19.2	16.5
	2.5	0.54	162	130	108	92.6	81.0	64.8	54.0	40.5	36.0	32.4	25.9	21.6	18.5
	3.0	0.59	177	142	118	101	88.5	70.8	59.0	44.3	39.3	35.4	28.3	23.6	20.2
	3.5	0.64	192	154	128	110	96.0	76.8	64.0	48.0	42.7	38.4	30.7	25.6	21.9
	4.0	0.68	204	163	136	117	102	81.6	68.0	51.0	45.3	40.8	32.6	27.2	23.3
TP6502† TP8002 TP11002 (50)	2.0	0.65	195	156	130	111	97.5	78.0	65.0	48.8	43.3	39.0	31.2	26.0	22.3
	2.5	0.72	216	173	144	123	108	86.4	72.0	54.0	48.0	43.2	34.6	28.8	24.7
	3.0	0.79	237	190	158	135	119	94.8	79.0	59.3	52.7	47.4	37.9	31.6	27.1
	3.5	0.85	255	204	170	146	128	102	85.0	63.8	56.7	51.0	40.8	34.0	29.1
	4.0	0.91	273	218	182	156	137	109	91.0	68.3	60.7	54.6	43.7	36.4	31.2
TP6503† TP8003 TP11003 (50)	2.0	0.96	288	230	192	165	144	115	96.0	72.0	64.0	57.6	46.1	38.4	32.9
	2.5	1.08	324	259	216	185	162	130	108	81.0	72.0	64.8	51.8	43.2	37.0
	3.0	1.18	354	283	236	202	177	142	118	88.5	78.7	70.8	56.6	47.2	40.5
	3.5	1.27	381	305	254	218	191	152	127	95.3	84.7	76.2	61.0	50.8	43.5
	4.0	1.36	408	326	272	233	204	163	136	102	90.7	81.6	65.3	54.4	46.6
TP6504† TP8004 TP11004 (50)	2.0	1.29	387	310	258	221	194	155	129	96.8	86.0	77.4	61.9	51.6	44.2
	2.5	1.44	432	346	288	247	216	173	144	108	96.0	86.4	69.1	57.6	49.4
	3.0	1.58	474	379	316	271	237	190	158	119	105	94.8	75.8	63.2	54.2
	3.5	1.71	513	410	342	293	257	205	171	128	114	103	82.1	68.4	58.6
	4.0	1.82	546	437	364	312	273	218	182	137	121	109	87.4	72.8	62.4
TP6505† TP8005 TP11005 (50)	2.0	1.61	483	386	322	276	242	193	161	121	107	96.6	77.3	64.4	55.2
	2.5	1.80	540	432	360	309	270	216	180	135	120	108	86.4	72.0	61.7
	3.0	1.97	591	473	394	338	296	236	197	148	131	118	94.6	78.8	67.5
	3.5	2.13	639	511	426	365	320	256	213	160	142	128	102	85.2	73.0
	4.0	2.27	681	545	454	389	341	272	227	170	151	136	109	90.8	77.8
TP6506† TP8006 TP11006 (50)	2.0	1.94	582	466	388	333	291	233	194	146	129	116	93.1	77.6	66.5
	2.5	2.16	648	518	432	370	324	259	216	162	144	130	104	86.4	74.1
	3.0	2.37	711	569	474	406	356	284	237	178	158	142	114	94.8	81.3
	3.5	2.56	768	614	512	439	384	307	256	192	171	154	123	102	87.8
	4.0	2.74	822	658	548	470	411	329	274	206	183	164	132	110	93.9
TP6508† TP8008 TP11008 (50)	2.0	2.58	774	619	516	442	387	310	258	194	172	155	124	103	88.5
	2.5	2.88	864	691	576	494	432	346	288	216	192	173	138	115	98.7
	3.0	3.16	948	758	632	542	474	379	316	237	211	190	152	126	108
	3.5	3.41	1023	818	682	585	512	409	341	256	227	205	164	136	117
	4.0	3.65	1095	876	730	626	548	438	365	274	243	219	175	146	125
TP6510† TP8010† TP11010†	2.0	3.23	969	775	646	554	485	388	323	242	215	194	155	129	111
	2.5	3.61	1083	866	722	619	542	433	361	271	241	217	173	144	124
	3.0	3.95	1185	948	790	677	593	474	395	296	263	237	190	158	135
	3.5	4.27	1281	1025	854	732	641	512	427	320	285	256	205	171	146
	4.0	4.56	1368	1094	912	782	684	547	456	342	304	274	219	182	156
TP6515† TP8015† TP11015†	2.0	4.83	1449	1159	966	828	725	580	483	362	322	290	232	193	166
	2.5	5.40	1620	1296	1080	926	810	648	540	405	360	324	259	216	185
	3.0	5.92	1776	1421	1184	1015	888	710	592	444	395	355	284	237	203
	3.5	6.39	1917	1534	1278	1095	959	767	639	479	426	383	307	256	219
	4.0	6.84	2052	1642	1368	1173	1026	821	684	513	456	410	328	274	235
TP6520† TP8020† TP11020†	2.0	6.44	1932	1546	1288	1104	966	773	644	483	429	386	309	258	221
	2.5	7.20	2160	1728	1440	1234	1080	864	720	540	480	432	346	288	247
	3.0	7.89	2367	1894	1578	1353	1184	947	789	592	526	473	379	316	271
	3.5	8.52	2556	2045	1704	1461	1278	1022	852	639	568	511	409	341	292
	4.0	9.11	2733	2186	1822	1562	1367	1093	911	683	607	547	437	364	312



Optimum Spray Height

Tip Angle	Optimum Spray Height
65°	90 cm
80°	75 cm
110°	50 cm

Reference technical section page 149 for more information.

How to order:

Specify tip number.

Examples:

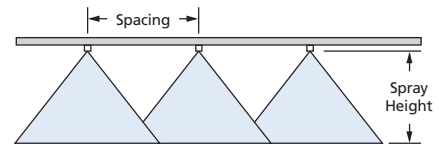
- TP8002-VS – Stainless Steel with VisiFlo color-coding
- TP11002-VP – Polymer with VisiFlo color-coding
- TP11001-VK – Ceramic with VisiFlo polymer color-coding
- TP11002-HSS – Hardened Stainless Steel
- TP8002-SS – Stainless Steel
- TP8002 – Brass
- TP11004-VB – Brass with VisiFlo color-coding

Note: Always double check your application rates. See pages 149-163 for useful formulas and information.
† Available in all brass, stainless steel, and hardened stainless steel only.



Features:

- Tapered edge flat spray pattern for uniform coverage in broadcast spraying.
- VisiFlo color-coded version available in stainless steel, ceramic and polymer in 80° or 110° spray angles in selected sizes.
- Available in ceramic 80° capacities 01–03 and 110° capacities 01–02. See XR and XRC TeeJet® tips on pages 10 and 11 for larger capacities.
- Available in brass in 110° spray angle only with VisiFlo color-coding.
- Standard version (not color-coded) available in 15°, 25°, 40°, 50° and 65° spray angles in brass, stainless steel or hardened stainless steel.
- See page 33 for TeeJet even flat spray tips.
- Automatic spray alignment with 25612-*-NYR Quick TeeJet® cap and gasket. Reference page 55 for more information.
- Automatic spray alignment for sizes 10 thru 20 with 25610-*-NYR Quick TeeJet cap and gasket. Reference page 55 for more information.



Optimum Spray Height

Spray Angle	Optimum Spray Height
65°	35'
80°	30'
110°	20'

Reference technical section page 149 for more information.

How to order:

Specify tip number.

Examples:

- TP8002-VS – Stainless Steel with VisiFlo color-coding
- TP11002-VP – Polymer with VisiFlo color-coding
- TP11001-VK – Ceramic with VisiFlo polymer color-coding
- TP11002-HSS – Hardened Stainless Steel
- TP8002-SS – Stainless Steel
- TP8002 – Brass
- TP11004-VB – Brass with VisiFlo color-coding

Tip	PSI	CAPACITY ONE NOZZLE IN GPM	CAPACITY ONE NOZZLE IN OZ./MIN.	20°												GALLONS PER 1000 SQ. FT.				
				GPA																
				4 MPH	5 MPH	6 MPH	8 MPH	10 MPH	12 MPH	15 MPH	20 MPH	2 MPH	3 MPH	4 MPH	5 MPH					
TP650050†	30	0.043	5.5	3.2	2.6	2.1	1.6	1.3	1.1	0.85	0.64	0.15	0.10	0.07	0.06					
TP800050†	35	0.047	6.0	3.5	2.8	2.3	1.7	1.4	1.2	0.93	0.70	0.16	0.11	0.08	0.06					
TP1100050†	40	0.050	6.4	3.7	3.0	2.5	1.9	1.5	1.2	0.99	0.74	0.17	0.11	0.09	0.07					
TP650067†	50	0.056	7.2	4.2	3.3	2.8	2.1	1.7	1.4	1.1	0.83	0.19	0.13	0.10	0.08					
TP800067†	60	0.061	7.8	4.5	3.6	3.0	2.3	1.8	1.5	1.2	0.91	0.21	0.14	0.10	0.08					
TP650067†	30	0.058	7.4	4.3	3.4	2.9	2.2	1.7	1.4	1.1	0.86	0.20	0.13	0.10	0.08					
TP800067†	35	0.063	8.1	4.7	3.7	3.1	2.3	1.9	1.6	1.2	0.94	0.21	0.14	0.11	0.09					
TP1100067†	40	0.067	8.6	5.0	4.0	3.3	2.5	2.0	1.7	1.3	0.99	0.23	0.15	0.11	0.09					
TP6501†	50	0.075	9.6	5.6	4.5	3.7	2.8	2.2	1.9	1.5	1.1	0.26	0.17	0.13	0.10					
TP8001	60	0.082	10	6.1	4.9	4.1	3.0	2.4	2.0	1.6	1.2	0.28	0.19	0.14	0.11					
TP11001	30	0.087	11	6.5	5.2	4.3	3.2	2.6	2.2	1.7	1.3	0.30	0.20	0.15	0.12					
TP65015†	35	0.094	12	7.0	5.6	4.7	3.5	2.8	2.3	1.9	1.4	0.32	0.21	0.16	0.13					
TP80015	40	0.10	13	7.4	5.9	5.0	3.7	3.0	2.5	2.0	1.5	0.34	0.23	0.17	0.14					
TP110015	50	0.11	14	8.2	6.5	5.4	4.1	3.3	2.7	2.2	1.6	0.37	0.25	0.19	0.15					
TP65015†	60	0.12	15	8.9	7.1	5.9	4.5	3.6	3.0	2.4	1.8	0.41	0.27	0.20	0.16					
TP80015	30	0.13	17	9.7	7.7	6.4	4.8	3.9	3.2	2.6	1.9	0.44	0.29	0.22	0.18					
TP110015	35	0.14	18	10.4	8.3	6.9	5.2	4.2	3.5	2.8	2.1	0.48	0.32	0.24	0.19					
TP6502†	40	0.15	19	11.1	8.9	7.4	5.6	4.5	3.7	3.0	2.2	0.51	0.34	0.26	0.20					
TP8002	50	0.17	22	12.6	10.1	8.4	6.3	5.0	4.2	3.4	2.5	0.58	0.39	0.29	0.23					
TP11002	60	0.18	23	13.4	10.7	8.9	6.7	5.3	4.5	3.6	2.7	0.61	0.41	0.31	0.24					
TP6502†	30	0.17	22	12.6	10.1	8.4	6.3	5.0	4.2	3.4	2.5	0.58	0.39	0.29	0.23					
TP8002	35	0.19	24	14.1	11.3	9.4	7.1	5.6	4.7	3.8	2.8	0.65	0.43	0.32	0.26					
TP11002	40	0.20	26	14.9	11.9	9.9	7.4	5.9	5.0	4.0	3.0	0.68	0.45	0.34	0.27					
TP6503†	50	0.22	28	16.3	13.1	10.9	8.2	6.5	5.4	4.4	3.3	0.75	0.50	0.37	0.30					
TP8003	60	0.24	31	17.8	14.3	11.9	8.9	7.1	5.9	4.8	3.6	0.82	0.54	0.41	0.33					
TP11003	30	0.26	33	19.3	15.4	12.9	9.7	7.7	6.4	5.1	3.9	0.88	0.59	0.44	0.35					
TP6504†	35	0.28	36	21	16.6	13.9	10.4	8.3	6.9	5.5	4.2	0.95	0.63	0.48	0.38					
TP8004	40	0.30	38	22	17.8	14.9	11.1	8.9	7.4	5.9	4.5	1.0	0.68	0.51	0.41					
TP11004	50	0.34	44	25	20	16.8	12.6	10.1	8.4	6.7	5.0	1.2	0.77	0.58	0.46					
TP6504†	60	0.37	47	27	22	18.3	13.7	11.0	9.2	7.3	5.5	1.3	0.84	0.63	0.50					
TP8004	30	0.35	45	26	21	17.3	13.0	10.4	8.7	6.9	5.2	1.2	0.79	0.60	0.48					
TP11004	35	0.37	47	27	22	18.3	13.7	11.0	9.2	7.3	5.5	1.3	0.84	0.63	0.50					
TP6505†	40	0.40	51	30	24	19.8	14.9	11.9	9.9	7.9	5.9	1.4	0.91	0.68	0.54					
TP8005	50	0.45	58	33	27	22	16.7	13.4	11.1	8.9	6.7	1.5	1.0	0.77	0.61					
TP11005	60	0.49	63	36	29	24	18.2	14.6	12.1	9.7	7.3	1.7	1.1	0.83	0.67					
TP6505†	30	0.43	55	32	26	21	16.0	12.8	10.6	8.5	6.4	1.5	0.97	0.73	0.58					
TP8005	35	0.47	60	35	28	23	17.4	14.0	11.6	9.3	7.0	1.6	1.1	0.80	0.64					
TP11005	40	0.50	64	37	30	25	18.6	14.9	12.4	9.9	7.4	1.7	1.1	0.85	0.68					
TP6506†	50	0.56	72	42	33	28	21	16.6	13.9	11.1	8.3	1.9	1.3	0.95	0.76					
TP8006	60	0.61	78	45	36	30	23	18.1	15.1	12.1	9.1	2.1	1.4	1.0	0.83					
TP11006	30	0.52	67	39	31	26	19.3	15.4	12.9	10.3	7.7	1.8	1.2	0.88	0.71					
TP6506†	35	0.56	72	42	33	28	21	16.6	13.9	11.1	8.3	1.9	1.3	0.95	0.76					
TP8006	40	0.60	77	45	36	30	22	17.8	14.9	11.9	8.9	2.0	1.4	1.0	0.82					
TP11006	50	0.67	86	50	40	33	25	19.9	16.6	13.3	9.9	2.3	1.5	1.1	0.91					
TP6508†	60	0.73	93	54	43	36	27	22	18.1	14.5	10.8	2.5	1.7	1.2	0.99					
TP8008	30	0.69	88	51	41	34	26	20	17.1	13.7	10.2	2.3	1.6	1.2	0.94					
TP11008	35	0.75	96	56	45	37	28	22	18.6	14.9	11.1	2.6	1.7	1.3	1.0					
TP6510†	40	0.80	102	59	48	40	30	24	19.8	15.8	11.9	2.7	1.8	1.4	1.1					
TP8010	50	0.89	114	66	53	44	33	26	22	17.6	13.2	3.0	2.0	1.5	1.2					
TP11010	60	0.98	125	73	58	49	36	29	24	19.4	14.6	3.3	2.2	1.7	1.3					
TP6510†	30	0.87	111	65	52	43	32	26	22	17.2	12.9	3.0	2.0	1.5	1.2					
TP8010	35	0.94	120	70	56	47	35	28	23	18.6	14.0	3.2	2.1	1.6	1.3					
TP11010	40	1.00	128	74	59	50	37	30	25	19.8	14.9	3.4	2.3	1.7	1.4					
TP6515†	50	1.12	143	83	67	55	42	33	28	22	16.6	3.8	2.5	1.9	1.5					
TP8015	60	1.22	156	91	72	60	45	36	30	24	18.1	4.1	2.8	2.1	1.7					
TP11015	30	1.30	166	97	77	64	48	39	32	26	19.3	4.4	2.9	2.2	1.8					
TP6515†	35	1.40	179	104	83	69	52	42	35	28	21	4.8	3.2	2.4	1.9					
TP8015	40	1.50	192	111	89	74	56	45	37	30	22	5.1	3.4	2.6	2.0					
TP11015	50	1.68	215	125	100	83	62	50	42	33	25	5.7	3.8	2.9	2.3					
TP6520†	60	1.84	236	137	109	91	68	55	46	36	27	6.3	4.2	3.1	2.5					
TP8020	30	1.73	221	128	103	86	64	51	43	34	26	5.9	3.9	2.9	2.4					
TP11020	35	1.87	239	139	111	93	69	56	46	37	28	6.4	4.2	3.2	2.5					
TP6520†	40	2.00	256	149	119	99	74	59	50	40	30	6.8	4.5	3.4	2.7					
TP8020	50	2.24	287	166	133	111	83	67	55	44	33	7.6	5.1	3.8	3.0					
TP11020	60	2.45	314	182	146	121	91	73	61	49	36	8.3	5.6	4.2	3.3					

Note: Always double check your application rates. See pages 149-163 for useful formulas and information.
 † Available in all brass, stainless steel, and hardened stainless steel only.

