



● Manuel de l'utilisateur

Operator's manual ●

Pulvérisateur agricole

Agricultural sprayer

Modèles ● Models

P210 & P325



MS Gregson Inc.

4300 Vachon
Drummondville
Qc, Canada, J2B 6V4

Tel. 819-474-1910
Fax 819-474-5317
info@msgregson.com
www.msgregson.com

GARANTIE LIMITÉE

Les pulvérisateurs fabriqués par **MS Gregson Inc.** sont garantis, à l'acheteur initial au détail, comme étant exempts de vices de matériaux ou de fabrication pour les délais spécifiés ci-dessous. Les conditions d'utilisation normale conformes aux instructions décrites dans le manuel de l'utilisateur s'appliquent. Cette garantie limitée est sujette aux exclusions cidessous énumérées. Elle est calculée à partir de la date de livraison à l'acheteur initial et s'applique aux composantes originales seulement. Les pièces remplacées sous cette garantie jouissent du délai restant de la garantie pour les composantes correspondantes. Le client a droit exclusivement au remplacement des pièces qui, selon l'avis du Fabricant ou de son représentant autorisé à cette fin, présentent des défauts de matériel ou de fabrication, à l'exclusion de tout droit au dédommagement des préjudices, directs ou indirects, d'une quelconque nature.

GARANTIE DE 1 AN SUR LES PIÈCES, 1 AN SUR LA MAIN-D'OEUVRE

Les composantes, excluant les accessoires mentionnés ci-dessous et les items d'entretien courant mentionnés ci-dessous, sont couvertes par une garantie de 1 an sur les pièces et la main-d'oeuvre.

GARANTIE OFFERTE PAR D'AUTRES MANUFACTURIERS

Les moteurs électriques ou à essence, batteries, pneus, jantes, produits Raven et Micro-Trak ou autres items dont le fabricant offre directement une garantie, sont réparés dans un centre de service autorisé du fabricant correspondant. **MS Gregson Inc.** ne peut offrir de garantie sur ces items.

EXCLUSIONS DE LA GARANTIE

- Ajustements de routine et articles d'entretien courant tels que lubrifiants, courroies, boyaux, joints toriques, tamis de filtre, fusibles, systèmes d'étanchéité de pistolets.
- Réparation requise suite à une collision, un accident, un choc, un abus, des modifications apportées à l'équipement sans autorisation, une installation inadéquate, un mauvais entretien, une utilisation contraire aux directives fournies dans le manuel de l'utilisateur ou le sens commun.
- Réparation requise suite au gel ou à l'exposition à des produits corrosifs.
- Réparation requise suite à des fluctuations de tension électrique d'alimentation.
- Réparation requise suite à l'incompatibilité entre les composantes et les produits phytosanitaires et chimiques.
- Réparation requise suite à une alimentation insuffisante en eau ou à une eau de mauvaise qualité.
- Dommage aux cultures dû à un mauvais calibrage ou usage de l'équipement.
- Dommage aux cultures par un mauvais usage, un rinçage incomplet et une contamination du à un mauvais rinçage.
- Dommage aux cultures ou déversement dus à un bris de composante et/ou un accident.
- Frais résultant de l'arrêt de l'unité durant une réparation ou pour toute autre raison.
- Frais de transport et/ou de déplacement.
- Toutes les pièces qui, durant leur emploi normal, sont sujettes à usure.
- Toutes les pièces qui se révèlent défectueuses suite à négligence pendant l'utilisation.

Pour les modèles avec une capacité de réservoir de 380 litres (100 gallons) et plus

LE DOCUMENT « INSPECTION AVANT LIVRAISON » DOIT ÊTRE REMPLI PAR LE CONCESSIONNAIRE ET SIGNÉ PAR L'ACHETEUR ORIGINAL DE L'ÉQUIPEMENT INDIQUANT QU'IL A BIEN LU ET COMPRIS TOUTES LES MISES EN GARDE, INSTRUCTIONS D'OPÉRATION, INSTRUCTIONS D'ÉCRITES DANS LE MANUEL DE L'UTILISATEUR ET EXPLICATIONS DE SON CONCESSIONNAIRE. IL DOIT ÊTRE RETOURNÉ À PULVÉRISATEUR MS DIV. DE RAD TECHNOLOGIES INC. DANS LES 30 JOURS SUIVANT LA DATE DE LIVRAISON AU CLIENT. AUCUNE RÉCLAMATION DE SERVICE APRÈS VENTE NE SERA AUTORISÉE ET ÉMISE SANS LE DOCUMENT « INSPECTION AVANT LIVRAISON » DÛMENT REMPLI, SIGNÉ ET RETOURNÉ DANS LES DÉLAIS REQUIS.

EXÉCUTION DE RÉPARATION PENDANT LA PÉRIODE DE GARANTIE

Pour obtenir le service de garantie sur des pièces garanties par **MS Gregson Inc.** pendant la période de garantie, vous devez montrer à votre concessionnaire une preuve d'achat de votre équipement. Si l'équipement est installé de façon permanente, les réparations seront effectuées sur place par le concessionnaire. Pour obtenir le service de garantie sur les composantes garanties par d'autres fabricants, votre concessionnaire peut vous aider à obtenir ces services dans un centre local de service autorisé. Le concessionnaire a la responsabilité d'effectuer les réparations couvertes pendant la durée de la garantie. Ces réparations se feront à l'atelier du concessionnaire pour les équipements mobiles ou chez le client au choix du concessionnaire ; le client au détail a la responsabilité d'apporter son équipement chez son concessionnaire. Les pièces remplacées sous garantie deviennent la propriété de **MS Gregson Inc.** Les pannes ou ruptures éventuelles qui se manifestent pendant et après la période de garantie ne donnent droit ni à la suspension du paiement ni à des délais supplémentaires.

WARRANTY FOR SPRAYER

LIMITED WARRANTY

The sprayers manufactured by **MS Gregson Inc.** are warranted, to the original purchaser, to be free from defects in materials and workmanship for the periods specified below. Normal use conditions, according to the instructions in the operator's manual, apply. This limited warranty is subject to the exclusions listed below, is calculated from the date of delivery to the original purchaser, and applies to the original components only. Parts replaced under this warranty will assume the remainder of the corresponding part's warranty period. The purchaser has sole right to the replacement of the parts, which the Manufacturer, or his authorized representative, deems faulty as regards their material or manufacture. This does not imply any right to compensation for any type of direct or indirect damage. Any faults or failures which occur during or after the period of the guarantee do not imply the right to suspend payment or to any further extension.

1 YEAR PARTS, 1 YEAR LABOUR WARRANTY

- The components, excluding accessories listed below and normal wear items listed below, are warranted for 1 year on parts and labour.

WARRANTY PROVIDED BY OTHER MANUFACTURERS

Motors, engines, batteries, tires, rims, Raven and Micro-Trak product or other items, which are warranted by their respective manufacturers, are serviced through these manufacturer's local authorized service centres. **MS Gregson Inc.** cannot provide warranty on these items.

EXCLUSIONS OF WARRANTY

- Routine adjustments and normal maintenance items such as lubricants, belts, hoses, O-rings, filter screens, fuses, and gun seal kits.
- Repairs required as a result of collision, accident, bumping, misuse, modifications made to the equipment without authorization, incorrect installation, lack of required maintenance, use contrary to the instructions included in the operator's manual or to the common sense.
- Repairs required as a result of freezing or exposition to corrosive products.
- Repairs required as a result of voltage fluctuations of the electric supply.
- Repairs required as a result of incompatibility between components and phytosanitary or chemical products
- Repairs required as a result of insufficient water supply or poor quality water.
- Damage to crop due to wrong calibration or incorrect use of the equipment.
- Damage to crop due by improper use, contamination or in-complete rinse of the sprayer.
- Damage to crop or spill due to components failure and/or accident.
- Additional charge resulting from stoppage for repair or other reason.
- Transportation and/or travelling.
- Any parts which are subject to wear during normal use.
- Any parts which are deemed faulty due to negligence or carelessness during use.

For model with tank capacity of 100 gallons (380 litres) and more

THE PRE-DELIVERY INSPECTION CHECKLIST MUST BE COMPLETED BY DEALER AND SIGNED BY THE ORIGINAL RETAIL PURCHASER, AND RETURNED TO **MS Gregson Inc.** WITHIN 30 DAYS OF PURCHASE DATE SIGNED BY THE ORIGINAL RETAIL PURCHASER, INDICATING THAT HE HAS READ AND UNDERSTOOD ALL SAFETY AND OPERATIONAL INSTRUCTIONS IN THE MANUAL, AFTER THE RETAILING DEALER HAS EXPLAINED TO THE ORIGINAL PURCHASER ALL SAFETY INSTRUCTIONS. IN NO CASE THE WARRANTY WILL BE APPLIED IF THE PRE-DELIVERY INSPECTION CHECKLIST HAVE NOT BEEN COMPLETELY FILLED AND SIGNED BY THE DEALER AND THE RETAIL PURCHASER IN PROPER DELAY.

EXECUTION OF REPAIRS WITHIN THE WARRANTY PERIOD

In order to obtain warranty service on items warranted by **MS Gregson Inc.** within the warranty period, you must show to your dealer a proof of purchase. If the equipment is permanently installed, the dealer will carry out repairs on the spot. For warranty service on components warranted by other manufacturers, your authorized **MS Gregson** dealer can help you obtain warranty service through these manufacturers' local authorized service centres. The dealer has the responsibility to carry out repairs within the warranty period. Repairs will be done at the dealer's repair-shop for mobile equipments or at your site upon dealer's choice; the purchaser has the responsibility to bring his equipment to his dealer's repair-shop. The parts replaced under warranty become the property of **MS Gregson Inc.**

LIMITATION OF LIABILITY

MS Gregson Inc. liability for special, incidental, or consequential damages is expressly disclaimed. In no event shall **MS Gregson Inc.** liability exceed the purchase price of the product in question. THE WARRANTY CONTAINED HEREIN IS IN LIEU OF ALL OTHER WARRANTIES, EXPRESSED OR IMPLIED, INCLUDING ANY IMPLIED WARRANTY OF FITNESS FOR A PARTICULAR PURPOSE. **MS Gregson Inc.** does not authorize any other party, including authorized **MS Gregson** dealers, to make any representation or promise on behalf of **MS Gregson Inc.** or to modify the terms, conditions, or limitations in any way. It is the buyer's responsibility to ensure that the installation and use of MS products conforms to local codes. While **MS Gregson Inc.** attempts to assure that its products meet national codes, it cannot be responsible for how the customer chooses to use or install the product.

TABLE DES MATIÈRES

1. Mesures de sécurité	2
2. Informations générales	2
3. Longueur de l'arbre de P.D.F. / porté	3
4. Longueur de l'arbre de P.D.F. / remorqué	4
5. Ajustements et réglages	4
6. Mise en marche	6
7. Fonctionnement du pulvérisateur	6
8. Remisage	7
9. Entretien	7
10. Méthode de calibration	10
11. Charte de buses-balais TeeJet	12
12. Charte calibration jet conique	13
13. Problèmes et solutions	14

SUIVI DE

Dessins d'assemblage et liste des matériaux
 Dessin des composantes majeures et liste de pièces

TABLE OF CONTENTS

1. Safety precautions	2
2. General information	2
3. PTO shaft length / 3 pt hitch	3
4. PTO shaft length / trailer model	4
5. Adjustments	4
6. Starting the sprayer	6
7. Sprayer operation	6
8. Storage	7
9. Maintenance	7
10. MS calibration method	11
11. TeeJet flat fan spray chart	12
12. Disc-core chart calibration	13
13. Trouble shooting	15

FOLLOWED BY

Assembly drawings and parts lists
 Main components drawings and parts break down

1. mesures de sécurité

- Lire attentivement et comprendre complètement toutes les instructions d'opération avant de mettre votre pulvérisateur en marche.
- Seulement l'opérateur doit prendre place sur le tracteur lorsque ce dernier et le pulvérisateur sont en mouvement. Ne jamais accepter de passer sur le pulvérisateur.
- Ne jamais accepter quelqu'un près du pulvérisateur lors du démarrage et de l'opération normale.
- Toujours garder les mains, pieds et vêtements éloignés des pièces en mouvement.
- Ne jamais tenter de faire des ajustements ou des réparations pendant que le moteur du tracteur est en marche sauf si spécifié autrement.
- Réduire la vitesse lors de virages et lors d'opérations sur des terrains inégaux, surtout lorsque le pulvérisateur est rempli à pleine capacité.

Réduisez les risques dans le maniement des pesticides en suivant ces recommandations:

- Porter des gants de caoutchouc lorsque vous êtes en contact avec les produits chimiques et les filtres de nettoyage. (FIG.01)
- Vider le contenant dans le réservoir et laisser égoutter pendant 30 secondes.
- Remplir le contenant au quart avec de l'eau (ou autre diluant) et rincer vigoureusement. Verser le contenu dans le réservoir et égoutter. Répéter 3 fois.
- Entreposer les surplus de produits chimiques ou disposer dans un endroit hors de la portée des enfants et des animaux selon les recommandations ou lois de votre province ou région.

2. informations générales

Avant la mise en marche du pulvérisateur

1. S'assurer que le montage et le réglage sont corrects et que tous les boulons soient serrés fermement. Resserrer les boulons après quelques heures d'utilisation.
2. Placer le contrôle en un point d'accès pratique à l'opérateur.
3. Graisser entièrement la machine et vérifier le niveau des huiles des engrenages et pompes.
4. Faire fonctionner la machine lentement pendant un certain temps et vérifier que toutes les pièces travaillent librement et normalement (Ne jamais faire fonctionner la pompe sans eau).
5. Vérifier tous les risques de fuites, inspecter tous les raccords.
6. Vérifier l'étanchéité et la propreté du filtre.
7. Vérifier les buses ainsi que leurs filtres (propreté, orifice et usure).

1. safety precautions

- Read carefully and understand all operation instructions before operating your sprayer.
- Only the operator should be permitted on tractor while it is in operation. Never allow anyone else to ride on tractor or sprayer.
- Never allow anyone else to stay near the sprayer while starting or operating.
- Always keep hands, feet and loose clothing away from moving parts.
- Never leave engine running while making some adjustments or repairs, unless specified.
- Reduce speed of tractor on curves, rough ground and hillsides especially when the tank is at its full capacity.

Reduce risks in pesticides handling by following these instructions:

- Always wear protective equipment and clothing while handling chemical products and cleaning filters. (FIG.01)
- Empty the container in the tank and let it drain for 30 seconds.
- Fill the container to 1/4 with water and rinse thoroughly. Pour the content into the tank and let drain. Repeat 3 times.
- Dispose of the container in a safe place, away from children and animals according to your State or Province regulations.



FIG.01

2. general information

Before starting to operate the sprayer

1. Make sure that the assembling and adjustments are under control. Tighten nuts and bolts after a few hours of use.
2. Place control in a convenient position for the operator.
3. Grease and check oil level of gear boxes and pumps.
4. Let the machine run slowly for a while and make sure that everything works normally (Never let the pump run without water).
5. Check for leaks, inspect all fittings.
6. Check filter leakage and cleanliness.
7. Check nozzles and filters (proper size, wear and cleanliness).

3. longueur de l'arbre de prise de force

L'arbre de prise de force entre le tracteur et l'équipement ne doit pas être employé :

- sans les protecteurs
- avec des protecteurs partiels
- avec des protecteurs abîmés
- sans les chaînes anti-rotation correctement accrochées

Modèle porté :

1. Attacher le pulvérisateur au tracteur.
2. Toujours utiliser des points d'attaches de catégorie appropriée.
3. A l'aide de l'attelage 3 points, soulever le pulvérisateur de sorte que les deux arbres soient alignés à la même hauteur.
4. Placer ensuite le pulvérisateur au niveau grâce au 3e point en variant sa longueur.
5. Couper ensuite l'arbre de P.D.F. à la longueur appropriée, pour ce faire procéder comme suit:
 - a) S'assurer que les arbres (tracteur-pompe) soient alignés
 - b) Prendre la longueur totale de l'arbre de P.D.F. fermé en "X"
 - c) Prendre la distance entre les deux arbres (tracteur-pompe) en "Y"
 - d) Soustraire la mesure "Y" de "X" en y soustrayant 1-1/2 po ce qui vous donnera la longueur à couper en "Z".

EX : X - Y - 1-1/2 po = Z
 20 - 16 - 1-1/2 po = 2-1/2 po, à couper

3. PTO shaft length

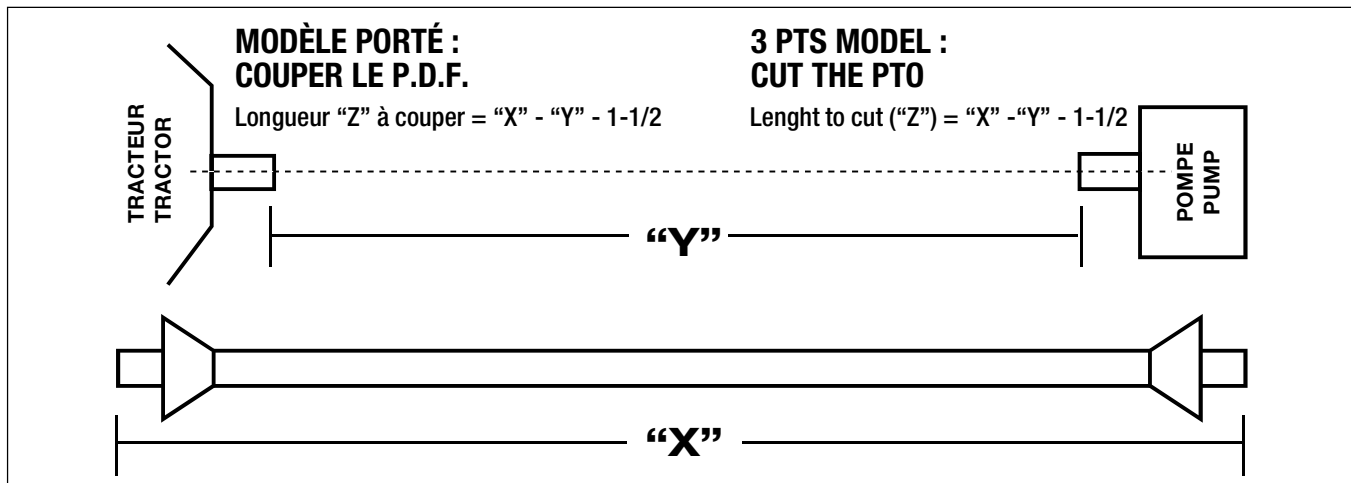
The PTO shaft between the tractor and the equipment must not be used :

- without the guard
- with partial protection
- with damaged guards
- without the anti-rotation chain correctly hooked

Rear mounted model :

1. Hook up the sprayer to the tractor.
2. Use always appropriate hitch category.
3. With the help of hydraulic, lift up the sprayer as far as both PTO shafts are aligned at the same height.
4. Level the sprayer by adjusting the 3rd point arm length.
5. Cut the PTO shaft at the appropriate dimension; proceed as follow:
 - a) Be sure that the shafts (tractor-pump) are aligned.
 - b) Measure total length of the PTO shaft in "X" when fully closed
 - c) Measure the distance between the two PTO shafts (tractor-pump) in "Y"
 - d) Subtract the measure "Y" from "X" and subtract 1-1/2", it will give you the length to cut in "Z".

EX : X - Y - 1-1/2" = Z
 20 - 16 - 1-1/2" = 2-1/2", to cut



6. Enlever la mesure "Z" également sur les 2 parties du protecteur, ainsi que sur les 2 parties de l'arbre.
7. Installer l'arbre de P.D.F. sur la pompe et sur le tracteur, bien s'assurer que les barrures sont en place.

IMPORTANT :

Aviser l'utilisateur de l'importance de ces dimensions s'il y a changement de tracteur. Un arbre trop court ou trop long peut endommager l'engrenage ou la pompe.

6. Cut the measure "Z" equally on both protectors, and on both "PTO" shafts.
7. Install PTO shaft on the pump and on the tractor, be sure that the lock pins are in place.

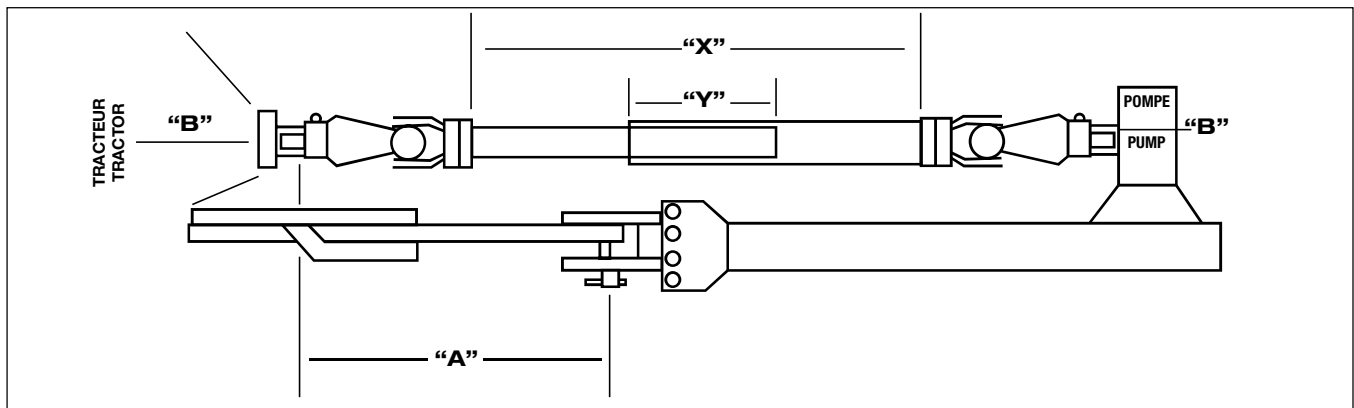
IMPORTANT :

Advise the user that these dimensions are very IMPORTANT if he changes his tractor, a too long or too short shaft may damage the gear box or the pump.

4. longueur de l'arbre de prise de force

Modèle remorqué

1. Ajuster la barre de tire du tracteur pour qu'il y ait la distance "A" de 14 po (le standard de 540 r/min) entre le bout de l'arbre de P.D.F. et le centre du trou d'attache.
2. Sur le timon du pulvérisateur, ajuster la hauteur de la main d'attache pour que le pulvérisateur soit au niveau lorsqu'il est attaché à la barre de tire du tracteur.
3. S'assurer que la longueur de pénétration "Y" de l'arbre soit équivalente à la moitié de la longueur totale "X" de la partie coulissante de l'arbre. Couper l'excédent, **sur les 2 bouts**.



4. PTO shaft length

Trailer model

1. Adjust the tractor drawbar to get on 14" ("A" on drawing) between the PTO shaft end and the center of the hole in the drawbar.
2. On the sprayer tongue, adjust the hitch height to get the sprayer levelled when it is attached to the tractor drawbar.
3. Be sure the penetrating distance ("Y") is equal to the half of the total length of the sliding length ("X"). Cut the exceeding length, **on both ends**.

5. ajustements et réglages

1. Main d'attache (Pulvérisateur remorqué seulement)

Ajustez la main afin que le pulvérisateur soit le plus parallèle au sol possible.

2. Voies des roues (Pulvérisateur remorqué seulement)

L'espacement des roues peut être facilement modifié en suivant cette procédure :

- a) Soulever le pulvérisateur avec un cric
- b) Déboulonner le serre-essieu sous le pulvérisateur
- c) Placer la roue jusqu'à la largeur désirée
- d) Serrer fermement les boulons
- e) Répéter de l'autre côté
- f) Resserrer les boulons après quelques heures d'utilisation
- g) Vérifier la pression des pneus

3. Attache du réservoir

Si une ou plusieurs des courroies d'attache sont lâches, resserrez-les avec les boulons 1/2 x 6 po sur les côtés du réservoir.

4. Contrôle manuel

Vous pouvez avancer le contrôle près de l'opérateur. Pour ce faire, dévisser le boulon avec une tête en croix qui retient le tube coulissant. Choisissez la position idéale et resserrez ce boulon.

5. adjustments

1. Spray hitch (Trailer sprayer only)

Hitch must be adjusted the way the sprayer tongue should be parallel to the ground.

2. Wheel tracking (Trailer sprayer only)

The wheel tracking may be changed by following this procedure :

- a) With a jack, lift the sprayer on one side
- b) Loose the nuts on the axle support
- c) Reposition the axle and wheel at the desired spacing
- d) Tighten nuts securely
- e) Repeat on the other side
- f) Tighten nuts after a few hours of utilization
- g) Check tire pressure

3. Tank straps

If one or more tank straps are loose, tighten it with 1/2" x 6" bolts on each side of the tank.

4. Manual control

You can place the control near of the operator. For that, unscrew the cross head bolt which holds the sliding tube. Choose the better position and tight this bolt.

5. Contrôle électrique

- connecter le fil rouge au positif de la batterie
- connecter le fil noir au négatif de la batterie

6. Pression d'air dans la pompe (pompe à membranes)

Vérifier la pression dans la cloche d'air de la pompe avec une jauge à pneus. Elle devrait être environ de 30 lb/po² pour pression de travail de 30 à 70 lb/po². (Au-delà de 70 lb/po², voir section de la pompe)

7. Niveau d'huile de la pompe**Pompe à membranes**

Le niveau d'huile devrait être environ à la moitié de la fiole de plastique. Ajouter au besoin. (Huile SAE30 non-détergent)

Pompe centrifuge

Le carter de transfert doit contenir 6 onces d'huile "Gear Lube" SAE80W90

8. Hauteur de la rampe**8.1 Rampes fixes (sans treuil)**

La rampe doit être ajustée de façon à ce qu'il y ait 18 po. environ de distance entre la buse et le dessus des plants à pulvériser. (Pour la plupart des applications)

- Attacher le pulvérisateur au tracteur choisi.
- Relever le pulvérisateur afin qu'il y ait suffisamment de dégagement en dessous pour ne pas accrocher les plants pour avoir l'arbre de prise de force au niveau (*modèle porté*).
- Soutenir la rampe par la section centrale avec un palan.
- Démonter les 4 ou 6 boulons 3/8 po x 1-1/2 po retenant la rampe au support vertical du bâti
- Repositionner et boulonner fermement

8.2 Rampes avec treuil manuel

- Attacher le pulvérisateur au tracteur choisi.
- Relever le pulvérisateur afin qu'il y ait suffisamment de dégagement en dessous pour ne pas accrocher les plants et que l'arbre de prise de force soit au niveau (*modèle porté*).
- Enlever les goupilles (pin) de sécurité du relevage de la rampe sur les fers angles troués du bâti du pulvérisateur.
- Positionner la rampe à la hauteur désirée en tournant la manivelle du treuil.
- Remettre les goupilles (pin) de sécurité et enlever la tension du câble.

Important:

Ne jamais laisser la rampe suspendue par le câble lorsque le pulvérisateur est en mouvement.

5. Electric control

- connect the red wire to the positive of the battery
- connect the black wire to the negative of the battery

6. Air pressure of the pump (diaphragm pump)

Check the pressure in the air dampener of the pump. It must be approximately 30 PSI (use a tire gage) for working pressure from 30 to 70 PSI. (Over 70PSI, see pump section)

7. Pump oil level**Diaphragm pump**

The oil level must be approximately to the half of the plastic glass. Add when necessary. (non-detergent oil SAE30.)

Centrifugal pump

The transfer case must contain 6 ounces gear lubrication SAE80W90 oil.

8. Boom height**8.1 Boom fixed (without winch)**

The boom must be adjusted at 18" distance between nozzle and the top of the plants to be sprayed (unless specified by nozzle manufacturer).

- Hitch-up the sprayer on the tractor.
- Raise the sprayer to have enough ground clearance, to have the PTO shaft levelled (3 pt hitch model).
- Hold the boom by the center section with a hoist.
- Remove the 4 or 6 bolts (3/8" x 1-1/2") that secure the boom to the sprayer frame and adjust at the desired height.
- Put back the bolts and tighten the nuts firmly.

8.2 Boom with manual winch

- Hitch-up the sprayer on the chosen tractor.
- Raise the sprayer to have enough ground clearance, to have the PTO shaft levelled (3 pt hitch model).
- Remove the safety pin of the sliding frame on the angles of the sprayer frame.
- Adjust the boom at the desired height.
- Put back the pins and remove tension on cable.

Important:

Never let the boom suspended by the cable, when the sprayer is moving.

9. Déclencheurs à cames (Rampes à repliage manuel)

Si la rampe ne cesse de bouger de l'avant vers l'arrière et vice versa lorsque le pulvérisateur est en mouvement, c'est qu'il n'y a pas suffisamment de tension sur les déclencheurs.

- 10.** Il est possible d'augmenter cette tension en resserrant l'écrou 1 po sous le ressort du déclencheur. La tension doit être suffisante sans pour autant empêcher la rampe de déclencher facilement lorsqu'elle rencontre un obstacle. Lubrifier régulièrement les cames des déclencheurs.

Note :

A la fin de la saison enlever toute tension sur les ressorts.

11. Ajustement de fatigue

Pour les rampes hydrauliques de 45, 50 et 60 pi, vous ajustez la 1ère extension en ajustant l'écrou derrière le ressort sur le câble d'acier et la 2è extension par le boulon à tête carrée sur celle-ci.

**MISE EN GARDE**

VOUS DEVEZ TOUJOURS VOUS IMMOBILISER POUR DÉPLIER OU REPLIER UNE OU PLUSIEURS SECTIONS DE LA RAMPE HYDRAULIQUE

6. mise en marche

Pour vous familiariser avec votre pulvérisateur "MS" il est préférable de faire un essai avec de l'eau seulement (sans mélanger de pesticides).

1. Remplir le réservoir (au moins 1/2 de sa capacité)
2. Enlever la tension sur le régulateur
3. Vérifier si l'eau arrive à la pompe et au filtre
4. Vérifier s'il y a des fuites
5. Placer la rampe en position de travail
6. Démarrer le tracteur et embrayer la prise de force en douceur (moteur à bas régime)
7. Régler le régime du moteur au RPM désiré.
8. Vérifier si toutes les composantes fonctionnent bien tels que: agitation, régulateur, sélecteur de rampe, etc.
9. Régler à la pression désirée
10. Vérifier l'écoulement des buses
11. Lorsque toutes ces étapes sont bien maîtrisées passez à l'étape de la calibration.

7. fonctionnement du pulvérisateur**1. Remplissage**

Après avoir effectué les ajustements et réglages nécessaires et effectué votre calibration, vous êtes prêts à faire fonctionner votre pulvérisateur sur le terrain.

- a) Remplir le réservoir à la moitié de sa capacité.

9. Breakaway hinges (cams) (Manual folding booms)

If the boom swings, when the sprayer is operating, it is because there is not enough tension on the breakaway hinges.

- 10.** It is possible to increase this tension by tightening the 1" nut under the cam spring. Tension must be sufficient to let the boom to release easily when it meets an obstacle. Regularly, grease the cams.

Note :

At the end of the season, take off all tension on the cams.

11. Tilt adjustment

For the 45, 50 and 60 ft hydraulic booms, you adjust the 1st extension by adjusting the nut behind the spring on the cable, and the 2nd extension with the square head bolt on it.

**WARNING**

YOU MUST ALWAYS STOP MOVING WHEN FOLDING OR UNFOLDING ONE OR MORE SECTIONS OF AN HYDRAULIC BOOM

6. starting the sprayer

To familiarize yourself with your Sprayer, it is preferable to do some tests with water only. (without mixed pesticides)

1. Fill the tank (half of its capacity)
2. Remove regulator tension
3. Check if water comes to the pump and filter
4. Check for leakage
5. Put boom in working position
6. Start the tractor and slowly engage the tractor PTO
7. Run engine at desired RPM
8. Check if all components work properly: agitation, regulator, boom selector, etc...)
9. Adjust pressure as desired
10. Check valve discharge
11. When everything is under control, you are ready for the next step: calibration

7. sprayer operation**1. Filling**

When all adjustments are done and after you made your calibration, you are ready to operate your sprayer in the field.

- a) Fill-up the tank to the half.

- b) Démarrer le tracteur, faire tourner la pompe et faire agiter.
- c) Ajouter les produits chimiques en respectant les recommandations du fabricant du produit et les consignes de sécurité.
- d) Remplir le réservoir et laisser agiter pendant quelques minutes avec une plus forte agitation.
- e) Ne jamais faire tourner la pompe sans eau.

2. Application du produit

- Ouvrir la rampe à sa pleine largeur et mettre toutes les goupilles (pin) prévues à cet effet.
- Enlever la goupille (pin) de auto-nivellant afin que la rampe puisse balancer (rampe 30 pi à 50 pi manuelle).

NOTE 1 :

Voir section "Contrôle" pour le fonctionnement de votre système de contrôle.

NOTE 2 :

La garantie ne couvre pas les bris de la rampe si vous utilisez votre pulvérisateur avec auto-nivellant en position transport (goupille en place).

- b) Start the tractor, operate the pump at low speed and make the agitation worked.
- c) Pour chemical products conform to the manufacturer recommendations and to the security instructions.
- d) Fill-up the tank and agitate for a few minutes.
- e) Never operate the pump without water.

2. Products application

- Open the boom at its full width and place all the pins on the boom to avoid bouncing.
- Take-off the pins of the self-levelling boom so that the boom swings (30 to 50 ft manual).

NOTE 1 :

See "Control" section to specified operation of your sprayer control.

NOTE 2 :

The warranty does not cover boom damages if you operate your sprayer with the self-levelling boom in lock position (pin in place).

8. remisage

- Rincer et drainer le réservoir, la rampe, les tubes, les boyaux ainsi que la pompe.
- Faire fonctionner le système en aspirant une solution d'antigel (prestone) de façon à ce qu'il en soit complètement rempli (boyaux et pompe). **NOTE: Ne pas utiliser de lave-vitre.**
- Enlever la base et le tamis du filtre.
- Enlever le cadran à pression et remiser au chaud (ne supporte pas le gel).
- S'assurer qu'il ne reste plus de liquide dans les filtres.
- Relâcher la tension sur les ressorts des déclencheurs à cames.
- Remplir la pompe à rouleaux avec de l'huile afin d'éviter la formation de rouille à l'intérieur.
- Avant de mettre à nouveau le pulvérisateur en marche, bien vider et laver le réservoir, les boyaux et la pompe.

9. entretien

- Inspecter visuellement tous les boulons régulièrement et resserrer au besoin.
- Nettoyer le filtre principal à tous les remplissages.
- Vérifier s'il y a des fuites et resserrer les colliers de serrage au besoin.
- Lubrifier tous les points de graissages régulièrement et au début et à la fin de la saison.
- Vidanger l'huile de la pompe à intervalles prescrits ou 1 fois par année.

8. storage

- Rinse the boom, the tubes, the hoses and the pump and drain the tank.
- Operate the system by sucking a prestone (anti-freeze) solution through the hoses and the pump. **(Do not use windshield washer).**
- Take-off base and filter screen.
- Take off pressure gage and put it in a warm place. (it does not support the freezing)
- Release tension on the release cam springs.
- Make sure that any liquid is left into the filter.
- Fill-up roller pump with oil to avoid the rust formation inside.
- Before starting the sprayer again, be sure that the tank, hoses and pump are well emptied and washed.

9. maintenance

- Visually inspect every bolts and tighten up if necessary.
- Clean the main filter at every filling.
- Check for leakage and tight collars if necessary.
- Regularly lubricate every greasable spots at the beginning and at the end of the season.
- Change pump oil at specified intervals or once a year, before the season.

- **Pompe centrifuge :**

Enlever le bouchon de vidange du carter du multiplicateur, lorsque bien drainé remettre le bouchon et verser 6 onces d'huile "Gear Lube" SAE80W90. À faire une fois l'an.

- **Pompe à rouleaux :**

Remplir la pompe à rouleaux avec de l'huile pour tout arrêt prolongé (3 jours ou plus). L'huile empêchera la formation de rouille à l'intérieur de la pompe et cela évitera le bris des rouleaux.

- **Pompe à membranes :**

Remplacer l'huile à toutes les 400 heures d'opération ou si vous remarquez une présence d'eau dans l'huile (couleur blanchâtre)

Utiliser une huile de grade SAE30 non détergente.

- **Arbre de P.D.F. :**

Mode d'emploi pour transmission à cardan

Lire attentivement avant l'utilisation

S'adresser au revendeur ou directement à COMER S.p.a. pour n'importe quelle intervention de démontage et de réparation des pièces en acier de la transmission à cardan (tubes, roulements, joints, etc.).

Le démontage pour réparation et le montage peuvent abîmer certaines pièces s'ils ne sont pas effectués correctement et avec les outils adéquats disponibles auprès des ateliers du revendeur ou de COMER S.p.a.

La transmission à cardan utilisée pour la transmission de puissance entre la machine automotrice (ou la tractrice) et la machine actionnée, ne doit pas être employée :

- sans les protecteurs fournis par COMER S.p.a.
- avec des protecteurs partiels
- avec des protecteurs abîmés
- sans les petites chaînes spéciales antirotation correctement accrochées, de façon à permettre l'angle maximum à la transmission sans comprimer le protecteur.

- **Centrifugal :**

Take-off the plug at the bottom and put back in place it when the oil is completely drain, pour 6 ounces gear lubrication SAE80W90 oil. Never pour more than 6 ounces. To be done once a year.

- **Roller pump :**

Fill the roller pump with oil every prolonged stoping. (3 days or more). The oil will prevent the rust formation inside the pump and will avoid scratched rollers.

- **Diaphragm pump :**

Replace oil every 400 hours of operation or if you detect water in crankcase (oil will be white).

Use only non-detergent oil SAE30.

- **P.T.O. shaft :**

Regulations for using the P.T.O. shaft

Please read carefully before use

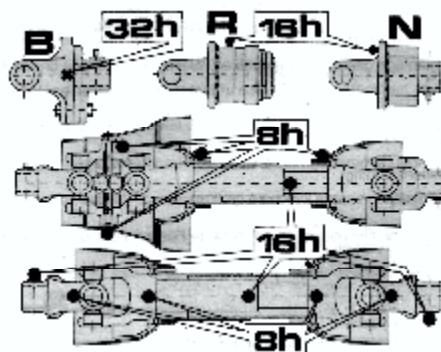
For any cardan shaft steel parts (tubes, bearings, joints, etc.), disassembly or repair operations, contact your dealer or COMER S.p.a. directly.

Removal for repairs and reassembly may damage some parts if not carried out correctly using special tools available in the dealer's workshop or at COMER S.p.a.

The P.T.O. shaft used for power transmission between the self-propelled machine (or tractor) and the machine driven must not be used:

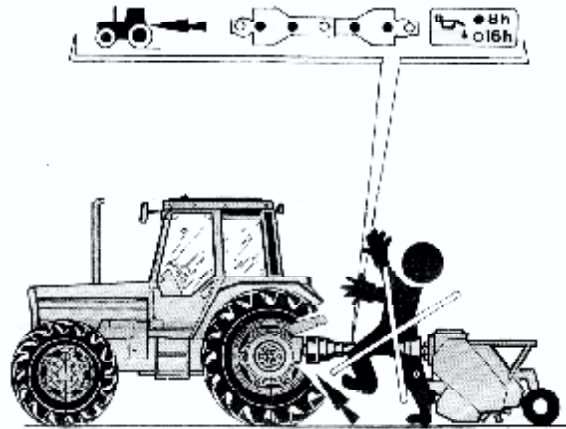
- without the guards supplied by COMER S.p.a.
- with partial protection
- with damaged guards
- without the special anti-rotation chains correctly hooked, so as to permit the attached maximum angle of the P.T.O. shaft without compressing the guard.

machine, including the P.T.O. shaft that is an integral part, according to the "Machinery Directive".



Arrêter le moteur du tracteur avant de graisser, aux endroits et aux intervalles indiqués, avec le cardan rec-

Switch off the tractor's engine before, grease at the points and with the intervals indicated.



MÉTHODE DE CALIBRATION MS

Pulvérisateur de type à rampe

1. Établir les données recherchées

- Taux recommandé : gal/acre, L/ha
EX : 200 L/ha
- Pression de travail désirée
EX : 16 à 30 lb/po² (1 à 2 bars)
- Vitesse d'avancement désirée
EX : 8,34 km/h

La charte de buses nous indique quelle buse choisir.
Résultat théorique calculé :
Buse XR11005VK, 200 L/ha, 1.5 bars, 8,34 km/h.

2. Vérification de la vitesse d'avancement du tracteur

- Marquer une distance de 40 mètres (pour les km/h) ou 102 pi (pour les mi/h) avec des jalons, dans le champ à traiter, avec un réservoir à demi-plein.
- Partir à environ 10 pi de la borne.
- Chronométrer le temps entre 2 bornes.
- À l'aide du tableau ci-dessous, déterminer votre vitesse réel d'avancement (recommencer, si nécessaire, pour avoir la vitesse requise) ou utiliser toute autre distance précise avec la formule suivante :

- Vitesse en mi/h = $\frac{\text{distance (pi)} \times 60}{\text{Temps (sec)} \times 88}$
- Vitesse en km/h = $\frac{\text{distance (m)} \times 3.6}{\text{Temps (sec)}}$

DISTANCE = 40 M

Vitesse km/h	4	4.5	5	5.5	6	7	8	9	10	12
Temps secondes	36	32	29	26	24	20.6	18	16	14.4	12

DISTANCE = 102 PI

Vitesse mi/h	3	3.5	4	4.5	5	5.5	6	7	8
Temps secondes	23.2	20	17.4	15.5	13.9	12.6	11.6	10	8.7

Formules pratiques de calibration

Gal U.S./min (par buse) =	$\frac{\text{Gal U.S./acre} \times \text{mi/h} \times W}{5940}$
Gal U.S./acre =	$\frac{5940 \times \text{Gal U.S./min (par buse)} \times W}{\text{mi/h} \times W}$ <i>W (20 po) = écartement des jets en pouces</i>
L/min (par buse) =	$\frac{\text{L/ha} \times \text{km/h} \times W}{60,000}$
L/ha =	$\frac{60,000 \times \text{L/min (par buse)} \times W}{\text{km/h} \times W}$ <i>W (50.8 cm) = écartement des jets en cm</i>

3. Ajustement de la pression requise

- Cueillir le produit s'écoulant d'une buse pendant le temps chronométré, dans un récipient calibré à cet effet. Utiliser les mesures de temps de la section "40 m" du tableau pour obtenir des données métriques (L/ha) ou celles de la section "102 pi" pour obtenir les données en gal/acre.
EX : 400 ml ou 10.5 onces

- Lecture directe des résultats

L/ha = $\frac{\text{ml recueillis}}{2}$ EX : $\frac{400 \text{ ml}}{2} = 200 \text{ L/ha}$

Gal US/acre = onces recueillies x 2
EX : 10.5 onces x 2 = 21 gal US/acre

Recommencer la cueillette à différentes pressions jusqu'à l'obtention du taux désiré.

NOTE :

Cette formule est basée sur un espacement de 20 po entre les jets pour autre espacement :

taux réel = taux obtenu x $\frac{20}{\text{espace entre jet (en po)}}$

4. Vérification des buses

- Vérifier le débit de différentes buses pendant la même période de temps.
- Si le débit des buses varie de plus ou moins 10%, changer les buses (si le nettoyage des filtres n'a pas été suffisant).

Facteurs de conversion divers

1 acre43,560 pi ² 0.405 ha	1 gal128 oz liquide 8 pintes 4 quarts 3,79 litres 0.83 gal imp.
1 ha2.471 acres	
1 gal/acre . . .9,35 L/ha	
1 mile5,280 pi 1 610 mètres 1,61 km	1 lb/po² . . .0.069 bar 6,896 kPa
	1 mi/h1,609 km/h

MS CALIBRATION METHOD
Boom type sprayer

1. Set-up of the researching facts

- Recommended rate : GPA, L/ha
EX : 20 GPA
- Desired working pressure
EX : 16 to 30 PSI (1 to 2 bars)
- Desired forward speed
EX : 5.2 MPH

The nozzle table indicates the right nozzle for your application :
Theoric calculated result :
XR11005VK nozzle, 20 GPA, 20 PSI, 5.2 MPH.

2. Verification of the tractor forward speed

- Measure a 40 meter distance (for KPH) or 102 ft (for MPH), place land mark posts in the field to be treated ; fill your tank half full.
- Start 10 ft before first post.
- Measure time needed to reach the second post.
- With the following speed table, find your real speed (repeat if necessary, to have the required speed) :
 - Speed MPH = $\frac{\text{distance (ft)} \times 60}{\text{Time (sec)} \times 88}$
 - Speed KPH = $\frac{\text{distance (m)} \times 3.6}{\text{Time (sec)}}$

DISTANCE = 40 M

Speed KPH	4	4.5	5	5.5	6	7	8	9	10	12
Time seconds	36	32	29	26	24	20.6	18	16	14.4	12

DISTANCE = 102 FT

Speed MPH	3	3.5	4	4.5	5	5.5	6	7	8
Time seconds	23.2	20	17.4	15.5	13.9	12.6	11.6	10	8.7

Useful calibration formulas

U.S. GPM (par nozzle) =	$\frac{\text{U.S. GPA} \times \text{MPH} \times W}{5940}$
U.S. GPA =	$\frac{5940 \times \text{U.S. GPM (per nozzle)}}{\text{MPH} \times W}$ <i>W (20 in) = nozzle spacing (inches)</i>
L/min (per nozzle) =	$\frac{\text{L/ha} \times \text{KPH} \times W}{60,000}$
L/ha =	$\frac{60,000 \times \text{L/min (per nozzle)}}{\text{KPH} \times W}$ <i>W (50.8 cm) = nozzle spacing (cm)</i>

3. Required pressure adjustment

- Collect the product from one nozzle during the time lap measured above, in a calibration jar for that use. Use the time datas from the “40 meters” section of the table to obtain metric units (L/ha) or time datas from the “102 ft” section to obtain GPA units.
EX : 400 ml or 10.5 ounces
- Results analyse :

L/ha = $\frac{\text{ml collected}}{2}$ **EX : $\frac{400 \text{ ml}}{2} = 200 \text{ L/ha}$**

US Gal/acre = ounces collected x 2

EX : 10.5 ounces x 2 = 21 US GPA

Repeat test at different pressure rates until you obtain the desired rate.

NOTE :

This formula is based on a 20 in nozzle spacing. For other spacing :

Real rate = above rate x $\frac{20}{\text{nozzle spacing (inches)}}$

4. Nozzle verification

- Verify flow rate from different tips during the same time period.
- If flow rate varies (about 10%), change tips.

Miscellaneous conversion factors

1 acre43,560 sq. ft 0.405 ha	1 gal128 fluid oz 8 pints 4 quarts 3,79 liters 0.83 imp. gal
1 ha2.471 acres	
1 gal/acre . .9,35 L/ha	
1 mile5,280 ft 1 610 meters 1,61 km	1 PSI0.069 bar 6,896 kPa
	1 MPH1,609 KPH

Buses à jet plat, large XR Extended range flat spray tips

Typical applications :

EXCELLENT: Pre-Emerge Surface Applied Herbicides-At medium pressures (20-30psi) produces medium size droplets for good surface coverage in applications such as minimum tillage.

EXCELLENT: Post-Emerge Systemic Herbicides-at lower pressures (15-20 psi) helps to control drift.

GOOD: Post-Emerge Contact Herbicides-At higher pressures (30-60 psi) produces smaller droplets for better coverage. Wide angle 110° tips produce smaller droplets than 80° tip at equal pressures.

Pre-Plant Incorporated Herbicides-At lower pressures (15-20 psi) produces larger spray droplets and reduces drift.

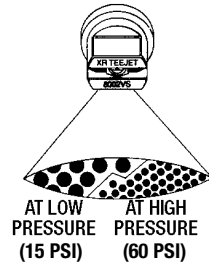
Features :

- Excellent spray distribution over a wide range of pressures (15-60 psi).
- Ideal for rigs equipped with sprayer controllers.
- Reduces drift at lower pressures, better coverage at higher pressures.

HOW TO ORDER

EXAMPLES

- JB-XR8004VS (S.S. w/VisiFlo color-coding)
- JB-XR8004VH (H.S.S. w/VisiFlo color-coding)
- JB-XR11004VP (Polymer w/VisiFlo color-coding)
- JB-XR11004VK (Ceramic w/VisiFlo color-coding)
- JB-XR8010SS (S.S.)



TIP COLOR	TIP NO.		Liquid Pressure PSI	Capacity 1 Nozzle GPM	Capacity 1 Nozzle OZ/MIN	GALLONS PER ACRE (20" Spacing)				Liquid Pressure Bar	L/min	L/Ha (50 cm Spacing)					
	80° Series	110° Series				5	6	7	8			4	5	6	7	8	10
						MPH	MPH	MPH	MPH			KPH	KPH	KPH	KPH	KPH	KPH
ORANGE	JB-XR8001 (100 mesh)	JB-XR11001 (100 mesh)	15	.06	8	3.6	3.0	2.5	2.2	1.0	0.23	69.0	55.2	46.0	39.4	34.5	27.6
			20	.07	9	4.2	3.5	3.0	2.6	1.5	0.28	84.0	67.2	56.0	48.0	42.0	33.6
			30	.09	12	5.3	4.5	3.8	3.3	2.0	0.32	96.0	76.8	64.0	54.9	48.0	38.4
			40	.10	13	5.9	5.0	4.2	3.7	3.0	0.39	117	93.6	78.0	66.9	58.5	46.8
			60	.12	15	7.1	5.9	5.1	4.5	4.0	0.45	135	108	90.0	77.1	67.5	54.0
GREEN	JB-XR80015 (100 mesh)	JB-XR110015 (100 mesh)	15	.09	12	5.3	4.5	3.8	3.3	1.0	0.34	102	81.6	68.0	58.3	51.0	40.8
			20	.11	14	6.5	5.4	4.7	4.1	1.5	0.42	126	101	84.0	72.0	63.0	50.4
			30	.13	17	7.7	6.4	5.5	4.8	2.0	0.48	144	115	96.0	82.3	72.0	57.6
			40	.15	19	8.9	7.4	6.4	5.6	3.0	0.59	177	142	118	101	88.5	70.8
			60	.18	23	10.7	8.9	7.6	6.7	4.0	0.68	204	163	136	117	102	81.6
YELLOW	JB-XR8002 (50 mesh)	JB-XR11002 (50 mesh)	15	.12	15	7.1	5.9	5.1	4.5	1.0	0.46	138	110	92.0	78.9	69.0	55.2
			20	.14	18	8.3	6.9	5.9	5.2	1.5	0.56	168	134	112	96.0	84.0	67.2
			30	.17	22	10.1	8.4	7.2	6.3	2.0	0.65	195	156	130	111	97.5	78.0
			40	.20	26	11.9	9.9	8.5	7.4	3.0	0.79	237	190	158	135	119	94.8
			60	.24	31	14.3	11.9	10.2	8.9	4.0	0.91	273	218	182	156	137	109
BLUE	JB-XR8003 (50 mesh)	JB-XR11003 (50 mesh)	15	.18	23	10.7	8.9	7.6	6.7	1.0	0.68	204	163	136	117	102	81.6
			20	.21	27	12.5	10.4	8.9	7.8	1.5	0.83	249	199	166	142	125	100
			30	.26	33	15.4	12.9	11.0	9.7	2.0	0.96	288	230	192	165	144	115
			40	.30	38	17.8	14.9	12.7	11.1	3.0	1.18	354	283	236	202	177	142
			60	.37	47	22	18.3	15.7	13.7	4.0	1.36	408	326	272	233	204	163
RED	JB-XR8004 (50 mesh)	JB-XR11004 (50 mesh)	15	.24	31	14.3	11.9	10.2	8.9	1.0	0.91	273	218	182	156	137	109
			20	.28	36	16.6	13.9	11.9	10.4	1.5	1.12	336	269	224	192	168	134
			30	.35	45	21	17.3	14.9	13.0	2.0	1.29	387	310	258	221	194	155
			40	.40	51	24	19.8	17.0	14.9	3.0	1.58	474	379	316	271	237	190
			60	.49	63	29	24.8	21	18.2	4.0	1.82	546	437	364	312	273	218
BROWN	JB-XR8005 (50 mesh)	JB-XR11005 (50 mesh)	15	.31	40	18.4	15.3	13.2	11.5	1.0	1.14	342	274	228	195	171	137
			20	.35	45	21	17.3	14.9	13.0	1.5	1.39	417	334	278	238	209	167
			30	.43	55	26	21	18.2	16.0	2.0	1.61	483	386	322	276	242	193
			40	.50	64	30	25	21	18.6	3.0	1.97	591	473	394	338	296	236
			60	.61	78	36	30	26	23	4.0	2.27	681	545	454	389	341	272
GRAY	JB-XR8006 (50 mesh)	JB-XR11006 (50 mesh)	15	.37	47	22	18.3	15.7	13.7	1.0	1.37	411	329	274	235	206	164
			20	.42	54	25	21	17.8	15.6	1.5	1.68	504	403	336	288	252	202
			30	.52	67	31	26	22	19.3	2.0	1.94	582	466	388	333	291	233
			40	.60	77	36	30	25	22	3.0	2.37	711	569	474	406	356	284
			60	.73	93	43	36	31	27	4.0	2.74	822	658	548	470	411	329
WHITE	JB-XR8008 (50 mesh)	JB-XR11008 (50 mesh)	15	.49	63	29	24	21	18.2	1.0	1.82	546	437	364	312	273	218
			20	.57	73	34	28	24	21	1.5	2.23	669	535	446	382	335	268
			30	.69	88	41	34	29	26	2.0	2.58	774	619	516	442	387	310
			40	.80	102	48	40	34	30	3.0	3.16	948	758	632	542	474	379
			60	.98	125	58	49	42	36	4.0	3.65	1095	876	730	626	548	438
	JB-XR8010SS	JB-XR11010SS	15	.61	78	36	30	26	23	1.0	2.28	684	547	456	391	342	274
			20	.71	91	42	35	30	26	1.5	2.79	837	670	558	478	419	335
			30	.87	111	52	43	37	32	2.0	3.23	969	775	646	554	485	388
			40	1.00	128	59	50	42	37	3.0	3.95	1185	948	790	677	593	474
			60	1.22	156	72	60	52	45	4.0	4.56	1368	1094	912	782	684	547
	JB-XR8015SS	JB-XR11015SS	15	.92	118	55	46	39	34	1.0	3.42	1026	821	684	586	513	410
			20	1.06	136	63	52	45	39	1.5	4.19	1257	1006	838	718	629	503
			30	1.30	166	77	64	55	48	2.0	4.83	1449	1159	966	828	725	580
			40	1.50	192	89	74	64	56	3.0	5.92	1776	1421	1184	1015	888	710
			60	1.84	236	109	91	78	68	4.0	6.84	2052	1642	1368	1173	1026	821

Buse à jet conique avec pastille et divergent / Disc-core type cone spray tips

Orifice DISC NO.	CORE NO.	ORIFICE DIAM.	CAPACITY										SPRAY ANGLE		
			GPM (gallons per minute) at PSI (pounds per square inch)										20	40	80
			10 PSI	20 PSI	30 PSI	40 PSI	60 PSI	80 PSI	100 PSI	150 PSI	200 PSI	300 PSI	PSI	PSI	PSI
D1	13	.031"	—	—	.059	.066	.078	.088	.097	.115	.128	.152	—	51°	62°
D1.5	13	.036"	—	.057	.067	.075	.088	.098	.110	.127	.142	.167	38°	55°	66°
D2	13	.041"	—	.064	.075	.08	.10	.11	.12	.14	.16	.18	49°	67°	72°
D3	13	.047"	—	.071	.08	.09	.11	.12	.13	.16	.18	.20	53°	70°	75°
D4	13	.063"	.070	.09	.11	.12	.14	.16	.17	.20	.23	.27	69°	79°	83°
D1	23	.031"	—	—	.064	.072	.080	.096	.107	.124	.139	.164	—	47°	58°
D1.5	23	.036"	—	.064	.076	.086	.103	.117	.130	.155	.175	.210	34°	51°	62°
D2	23	.041"	—	.078	.092	.10	.13	.14	.16	.19	.21	.25	51°	63°	70°
D3	23	.047"	.065	.087	.10	.12	.14	.16	.18	.21	.24	.28	58°	69°	75°
D4	23	.063"	.082	.113	.14	.15	.19	.21	.23	.28	.32	.38	68°	82°	87°
D5	23	.078"	.095	.13	.16	.18	.22	.25	.28	.34	.38	.46	79°	89°	94°
D6	23	.094"	.112	.15	.19	.21	.26	.29	.32	.39	.45	.54	84°	93°	98°
D1	25	.031"	—	—	.088	.101	.122	.138	.156	.185	.210	.255	—	27°	43°
D1.5	25	.036"	—	—	.118	.135	.162	.185	.205	.245	.280	.33	—	38°	49°
D2	25	.041"	—	.12	.14	.16	.19	.22	.25	.29	.34	.41	39°	51°	58°
D3	25	.047"	.10	.14	.17	.19	.23	.26	.29	.35	.40	.48	52°	61°	67°
D4	25	.063"	.15	.21	.25	.29	.35	.40	.45	.54	.62	.75	67°	74°	80°
D5	25	.078"	.18	.25	.30	.35	.42	.48	.54	.65	.75	.90	73°	79°	84°
D6	25	.094"	.23	.32	.39	.44	.54	.62	.70	.85	.97	1.19	79°	85°	89°
D7	25	.109"	.26	.37	.45	.52	.63	.73	.81	.98	1.18	1.37	85°	91°	93°
D8	25	.125"	.31	.43	.53	.61	.75	.89	.97	1.19	1.36	1.68	91°	96°	97°
D10	25	.156"	.38	.54	.65	.76	.93	1.07	1.21	1.48	1.71	2.1	97°	102°	103°
D12	25	.188"	.46	.61	.80	.93	1.15	1.32	1.47	1.81	2.09	2.55	103°	109°	112°
D14	25	.219"	.51	.72	.88	1.03	1.26	1.47	1.65	2.02	2.34	2.89	108°	113°	114°
D1	45	.031"	—	—	—	.125	.148	.170	.190	.225	.257	.310	—	22°	34°
D1.5	45	.036"	—	—	.14	.16	.20	.23	.25	.31	.35	.43	—	33°	44°
D2	45	.041"	—	.14	.18	.20	.25	.28	.32	.38	.44	.53	32°	46°	55°
D3	45	.047"	—	.17	.20	.23	.28	.33	.36	.44	.51	.62	40°	53°	60°
D4	45	.063"	.18	.25	.31	.36	.43	.50	.56	.68	.78	.95	62°	69°	72°
D5	45	.078"	.23	.32	.39	.45	.55	.64	.71	.86	.99	1.22	67°	73°	76°
D6	45	.094"	.29	.41	.50	.58	.72	.83	.93	1.15	1.33	1.64	73°	79°	81°
D7	45	.109"	.33	.48	.59	.68	.84	.97	1.11	1.35	1.57	1.94	81°	86°	87°
D8	45	.125"	.41	.59	.72	.84	1.04	1.21	1.35	1.68	1.94	2.40	86°	90°	90°
D10	45	.156"	.54	.77	.94	1.10	1.35	1.57	1.77	2.18	2.50	3.10	90°	93°	93°
D12	45	.188"	.67	.95	1.17	1.36	1.68	1.95	2.20	2.69	3.11	3.80	97°	100°	102°
D14	45	.218"	.75	1.07	1.32	1.53	1.89	2.19	2.45	3.00	3.49	4.30	101°	104°	105°
D16	45	.250"	.86	1.25	1.54	1.79	2.20	2.57	2.89	3.54	4.11	5.20	108°	111°	112°
D1	46	.031"	—	—	—	.145	.178	.205	.23	.28	.32	.39	—	13°	15°
D1.5	46	.036"	—	—	—	.213	.260	.300	.33	.41	.46	.56	—	15°	17°
D2	46	.041"	—	—	.24	.27	.33	.37	.42	.50	.57	.68	—	18°	21°
D3	46	.047"	—	.23	.28	.32	.39	.45	.51	.61	.70	.86	14°	20°	24°
D4	46	.063"	.28	.39	.48	.56	.68	.78	.88	1.07	1.23	1.52	23°	29°	33°
D5	46	.078"	.38	.54	.66	.77	.94	1.10	1.25	.50	1.73	2.13	33°	39°	42°
D6	46	.094"	.55	.78	.95	1.10	1.35	1.58	1.73	2.16	2.50	3.06	42°	48°	50°
D7	46	.109"	—	.98	1.22	1.39	1.72	1.97	2.22	2.73	3.15	3.85	48°	53°	56°
D8	46	.125"	—	—	1.59	1.84	2.25	2.62	2.93	3.60	4.17	5.05	—	60°	62°
D10	46	.156"	—	—	2.15	2.48	3.05	3.53	3.96	4.83	5.59	6.8	—	66°	68°

COMMENT COMMANDER / HOW TO ORDER

EXEMPLES / EXAMPLES

Orifice discs

- JB-D2 (H.S.S.)
- JB-DE2 (S.S.)
- JB-DCER2 (Ceramic)
- JB-DVP2 (Polymere)

Cores

- JB-DC23NY (Nylon)
- JB-DC23BR (Brass)
- JB-DC23HSS (H.S.S.)
- JB-DC25CER (Ceramic)

problèmes courants des pulvérisateurs et solutions

problème	cause	solution
L'appareil perd sa pression ou ne développe aucune pression	<ol style="list-style-type: none"> 1. Le filtre de la conduite d'aspiration est obstrué. 2. Le régulateur de pression est mal réglé ou coincé 3. Les buses sont trop grosses 4. Le piston ou le siège du régulateur de pression est usé, ou bien le ressort est brisé 5. La conduite d'aspiration est bloquée 6. La vitesse de la pompe est trop basse <ol style="list-style-type: none"> a) Pompe à rouleaux usée b) Pompe centrifuge non amorcée 7. Soupape de sélection endommagée 8. La valve d'ajustement est ouverte 	<ol style="list-style-type: none"> 1. Bien nettoyer le filtre 2. Faire marcher la pompe et tourner complètement la vis du régulateur de pression. Cela permet de rincer le régulateur, puis de le réajuster. 3. Vérifier la capacité des buses en consultant les tableaux, pour s'assurer que leur capacité totale n'est pas supérieure à la capacité de la pompe. 4. Démonter le régulateur et examiner ses pièces. 5. Examiner la conduite d'aspiration pour s'assurer qu'il n'y a pas d'obstructions et que le boyau n'est pas écrasé. 6. Vérifier la rotation (r/min) de la pompe. <ol style="list-style-type: none"> a) Démonter la pompe pour vérifier l'usure des rouleaux (rainures), du rotor et du corps de la pompe (dépôt de rouille). b) Voir si la pompe est noyée (sous le niveau de l'eau dans le réservoir). 7. Enlever la plaque frontale et vérifier l'état des clapets. 8. <ol style="list-style-type: none"> a) Appuyer sur «inc» ou «+» pour augmenter la pression. b) Vérifier le courant à l'entrée de la valve d'ajustement.
Pression excessive	<ol style="list-style-type: none"> 1. Le régulateur de pression est mal réglé ou coincé en position fermée 2. La conduite de dérivation est bloquée ou mal raccordée 3. Agitation obstruée 4. Pompe centrifuge à trop fort débit 5. La valve d'ajustement est fermée 	<ol style="list-style-type: none"> 1. Ajuster le régulateur et le démonter au besoin. 2. S'assurer que la conduite de dérivation retourne au réservoir. Voir s'il n'y aurait pas d'obstructions. 3. Vérifier trous sur tube ou sur Venturi. 4. <ol style="list-style-type: none"> a) Diminuer le r/min du P.D.F. b) Fermer la valve d'étranglement à la sortie de la pompe. 5. <ol style="list-style-type: none"> a) Appuyer sur «dec» ou «-» pour diminuer la pression. b) Vérifier le courant à l'entrée de la valve d'ajustement.
L'aiguille du manomètre saute	<ol style="list-style-type: none"> 1. Infiltration d'air dans le système 2. Valve de pompe coincée ou détériorée 3. Turbulence dans le réservoir 4. Pression d'air dans l'accumulateur est basse 	<ol style="list-style-type: none"> 1. Bien examiner la conduite d'aspiration et les raccords. Il arrive souvent qu'un mauvais réglage du bol du filtre soit la cause de l'infiltration d'air. 2. Vérifier l'état des valves, ressort brisé, rainures et picotements. Vérifier corps étrangers obstruant le fonctionnement des valves. 3. Réorienter le jet de l'agitation. 4. Vérifier diaphragme et remettre air (30-35 lb/po²)
Buses bouchées	<ol style="list-style-type: none"> 1. Les tamis des gicleurs et des filtres ont des trous trop grands 2. Les gicleurs sont trop petits 	<ol style="list-style-type: none"> 1. Les remplacer par des tamis à trous appropriés. 2. Les remplacer par des buses ou gicleurs appropriés pour l'agent chimique utilisé.
La pompe coule	<ol style="list-style-type: none"> 1. Diaphragme brisé 2. Fuite aux joints d'étanchéité 3. Bouchon de vidange mal serré (pompe centrifuge) 	<ol style="list-style-type: none"> 1. Remplacer les diaphragmes. 2. Les sceller avec un bon composé d'étanchéité ou les remplacer. 3. Bien serrer le bouchon de vidange sur le corps de la pompe.
Huile de pompe contaminée ou blanchâtre	<ol style="list-style-type: none"> 1. Diaphragme perforé 	<ol style="list-style-type: none"> 1. Remplacer le diaphragme et changer l'huile
Distribution inégale d'un jet à l'autre	<ol style="list-style-type: none"> 1. Boyau aplati 2. Jet usé 3. Filtres bouchés 	<ol style="list-style-type: none"> 1. Remplacer le boyau. 2. Changer le jet. 3. Nettoyer le filtre.
Distribution inégale d'une section à l'autre	<ol style="list-style-type: none"> 1. Valve n'ouvre pas pleine grandeur 2. Boyau d'alimentation aplati 3. Filtres de ligne bouchés 	<ol style="list-style-type: none"> 1. Remplacer ou ajuster la valve. 2. Remplacer le boyau. 3. Nettoyer les filtres.

trouble shooting

problem	cause	remedy
The machine loses pressure or has no pressure	<ol style="list-style-type: none"> 1. The suction filter is blocked 2. Pressure regulator is not well settled or blocked 3. Nozzles are too big 4. Pistons or seat regulator are worn out or the spring is broken 5. Suction line is blocked 6. Pump speed is too low. <ol style="list-style-type: none"> a) Roller pump is worn out b) Centrifugal pump is not primed 7. The selection valve is damaged 8. Adjustment valve is open 	<ol style="list-style-type: none"> 1. Clean the filter. 2. Operate the pump and completely turn the pressure regulator screw. It permits to rinse the regulator and then to readjust it. 3. Check nozzles capacity by consulting tables, be sure that the total capacity does not exceed the pump capacity. 4. Disassemble the regulator and examine its parts. 5. Check the suction hose to be sure there is no obstruction or that the hose is not crushed. 6. Check pump RPM. <ol style="list-style-type: none"> a) Disassemble the pump to check rollers, rotor and pump body condition (rust deposit) b) Check if the pump is flooded (under water level in the tank). 7. Take out the head-on plate and check seat condition. 8. <ol style="list-style-type: none"> a) Press on "inc" or "+" to increase the pressure. b) Check the input current of the adjustment valve.
Excessive pressure	<ol style="list-style-type: none"> 1. Pressure regulator is not settled or blocked in close position 2. Free return lines are blocked or not well connected 3. Blocked agitation 4. Centrifugal pump has surplus water 5. Adjustment valve is close 	<ol style="list-style-type: none"> 1. Adjust the regulator and disassemble it if necessary. 2. Be sure that the return lines are going back to the tank. See if there is any obstruction. 3. Check holes on tube or on Venturi. 4. <ol style="list-style-type: none"> a) Decrease the RPM of the PTO b) Close the choke valve at the exit of the pump. 5. <ol style="list-style-type: none"> a) Press on "dec" or "-" to reduce the pressure. b) Check the input current of the adjustment valve.
Gauge needle swings	<ol style="list-style-type: none"> 1. Air infiltration in the system 2. Pump valve is blocked or deteriorated 3. Turbulence in the tank 4. Air pressure in the dampener is low 	<ol style="list-style-type: none"> 1. Examine the suction hose and fittings. Often it happens that a bad settle of the filter bowl is the cause of the air infiltration. 2. Check valve condition, broken springs, grooves. Check for solid particles blocking valve functions. 3. Redirect the agitation nozzle. 4. Check diaphragm and air pressure (30-35 PSI)
Blocked nozzles	<ol style="list-style-type: none"> 1. Wrong screen size 2. Nozzles are too small 	<ol style="list-style-type: none"> 1. Replace them by screen with appropriate holes. 2. Replace them by the appropriate nozzles or jets for the chemical used.
The pump leaks	<ol style="list-style-type: none"> 1. Broken diaphragms 2. Leaks at sealing joints 3. Drain plug is not well tightened (centrifugal pump) 	<ol style="list-style-type: none"> 1. Replace diaphragms. 2. Seal them with a good sealer or replace them. 3. Tighten plug on pump body.
Pump oil is contaminated or whitish	<ol style="list-style-type: none"> 1. Diaphragm is perforated 	<ol style="list-style-type: none"> 1. Replace diaphragm and change oil.
Uneven distribution nozzle to nozzle	<ol style="list-style-type: none"> 1. Squeezed hose 2. Damaged spray tip 3. Filter is blocked 	<ol style="list-style-type: none"> 1. Replace the hose. 2. Change the nozzle. 3. Clean the filter.
Uneven distribution section to section	<ol style="list-style-type: none"> 1. Squeezed hose 2. Solenoid does not open at course 3. Filter line is blocked 	<ol style="list-style-type: none"> 1. Replace the hose. 2. Replace or adjust the solenoid. 3. Clean the filter.

CALIBRATION DE RAMPE VERTICALE NO. MP-5150

2 barres verticales de 5 buses chacune no. 1.5

CALIBRATION FOR VERTICAL BOOM NO. MP-5150

2 vertical booms, 5 nozzles each no. 1.5

CHARTE DE DÉBIT / FLOW CHART

Buse / Nozzle no. 1.5	GPM - l/min		
	40 psi	100 psi	200 psi
1.0 mm, 1 t *	.27 gpm - 1.02 l/min	.41 gpm - 1.56 l/min	.53 gpm - 2 l/min
1.0 mm, 1.5 t *	.3 gpm - 1.14 l/min	.49 gpm - 1.75 l/min	.59 gpm - 2.24 l/min
1.5 mm, 1 t *	.45 gpm - 1.7 l/min	.68 gpm - 2.56 l/min	.94 gpm - 3.54 l/min
1.5 mm, 1.5 t *	.5 gpm - 1.9 l/min	.76 gpm - 2.87 l/min	1.05 gpm - 3.92 l/min

t * = tour d'ouverture de la vis sur chaque buse

t* = opening turn of the screw behind each nozzle

Note : Le débit étant dépendant de l'ouverture de la vise derrière la buse, pour plus de précision, mesurer le débit de quelques buses dans un récipient calibré.

Note : The flow depends on the opening of the screw behind the nozzle, so for more precision, measure the flow of a couple of nozzles in a calibrated jar.

GPM = US gal./min.

A) COMMENT TROUVER LE DÉBIT REQUIS PAR BUSE?

Formules :

$$\text{GPMT} = \frac{\text{GPA} \times \text{MPH} \times \text{W}}{5940}$$

$$\text{GPMT} = \text{US gal./min total}$$

$$\text{GPA} = \text{US gal./acre}$$

$$\text{MPH} = \text{milles à l'heure}$$

$$\text{W} = \text{Largeur entre les 2 rangs, en po}$$

$$\text{GPM} = \text{GPMT} \div \text{nb de buses}$$

$$\text{GPM} = \text{US gal/min/buse}$$

A) HOW TO FIND THE DESIRED NOZZLE FLOW RATE?

Formulas :

$$\text{GPMT} = \frac{\text{GPA} \times \text{MPH} \times \text{W}}{5940}$$

$$\text{GPMT} = \text{total boom US gallons per minute}$$

$$\text{GPA} = \text{US gallon per acre}$$

$$\text{MPH} = \text{miles per hour}$$

$$\text{W} = \text{Distance in inches between rows}$$

$$\text{GPM} = \text{GPMT} \div \text{Qty of nozzles}$$

$$\text{GPM} = \text{US gallon per min. per nozzle}$$

B) COMMENT TROUVER LES GAL/ACRE

Formule :

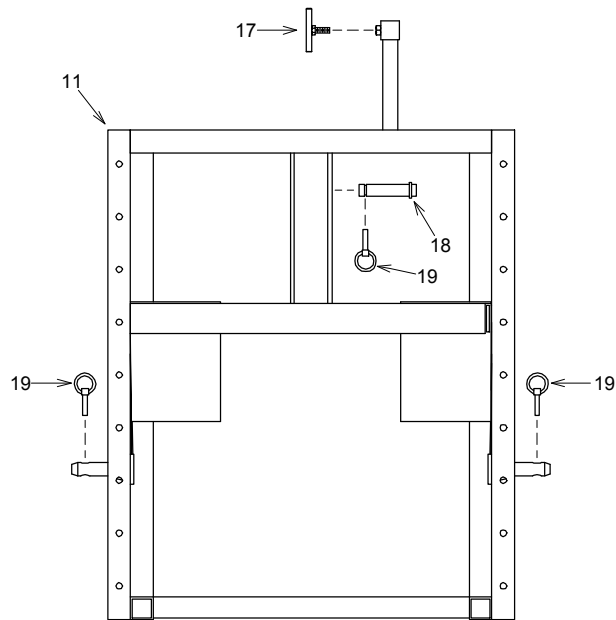
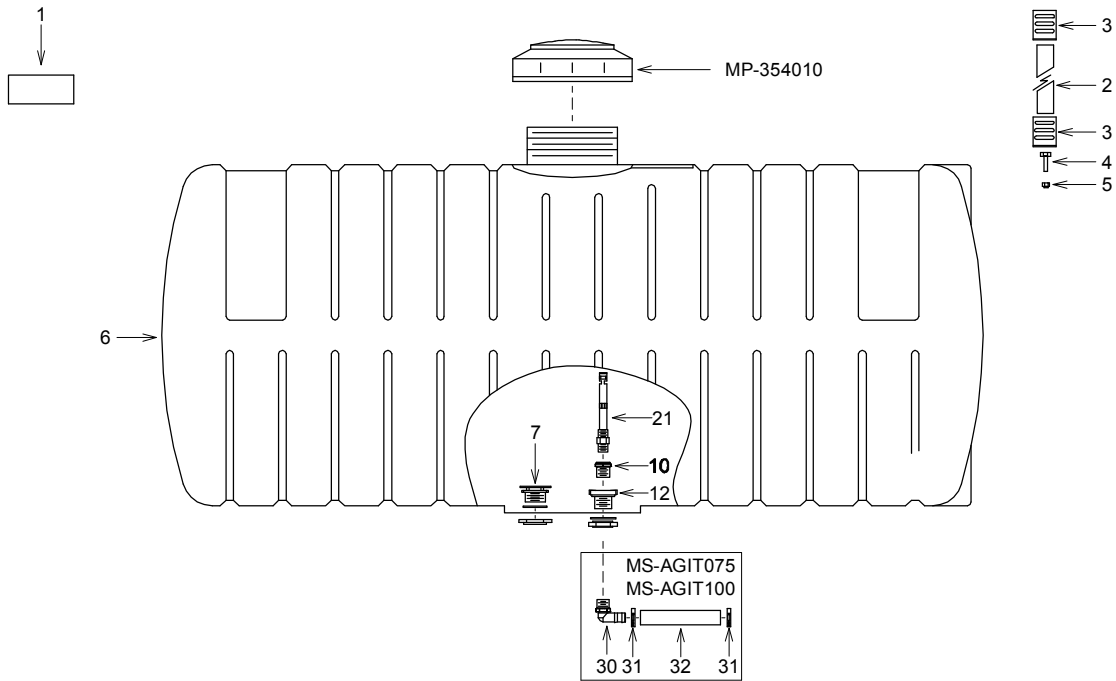
$$\text{GPA} = \frac{5940 \times \text{GPMT}}{\text{MPH} \times \text{W}}$$

B) HOW TO FIND THE GPA

Formula :

$$\text{GPA} = \frac{5940 \times \text{GPMT}}{\text{MPH} \times \text{W}}$$

Bâti et réservoir, porté 3 pt. sprayer tank and frame



\\PULVAG\PORTE\BATI-RES\P210RR5		
DATE: 1996-04-30	PAR/ BY: R.D.	
REV: 2010-03-31	PAR/ BY: D.T.	#REV: 3
# REC.: RE-P210RR5		
RE-P325RR5		
		APP:



MS Gregson Inc.

4300 rue Vachon, Drummondville QC J2B 6V4, Canada
Tél.: 819 474-1910 • Fax : 819 474-5317 • orders@msgregson.com

BOM

RE-P210RR5

REVISION

4

Desc. Française Bâti et rés. pulv. agr. porté P210 210 l, 55 gal.
English Desc. 3 pt. spra yer tank and frame P210 210 l, 55 gal.

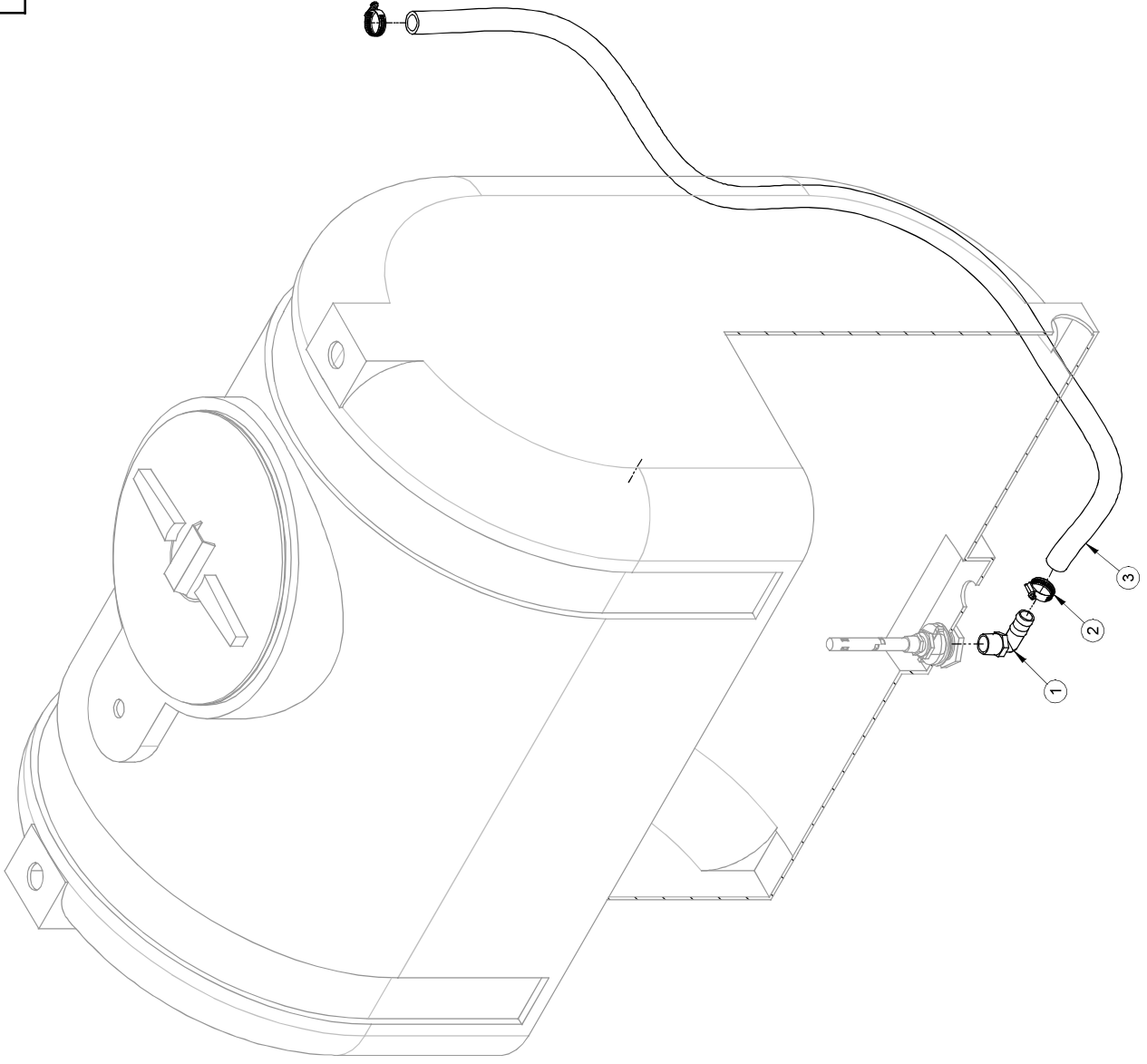
Réf.	Quantité	Produit	Description française	English Description
1	2.00	AU-DECP210	Autocollant P210 lettres 3"	Decal P210 letter 3"
2	8.00	SN-TS198	Courroie sécurité noire 1 15/16" larg.	Polyester strap 1 15/16" width
3	4.00	MS-AC01	Attache courroie universel	Universal strap attachment
4	2.00	BT-126FL	Boulon de carrosserie 1/2 x 6" fileté en longueur	Carriage bolt 1/2 x 6" full thread
5	2.00	BT-LN12	Écrou freiné nylon 1/2 unc	Locknut nylon 1/2 unc
6	1.00	AC-HZ005523	Rés. horiz. 210 l, 55 gal., 23"x38" poly.	Horiz. tank 210 l, 55 gal., 23"x38" poly.
7	1.00	MP-5041041	Anti-vortex assy 1"	Anti-vortex assy 1"
10	1.00	JB-RB10034NY	Réduit 1"mnpt x 3/4"fnpt céd.80 ny	Reducer 1"mnpt x 3/4"fnpt ced.80 ny
11	1.00	MS-P210003-G	Bâti pulv. porté 210 l (gris)	210L rear mounted sprayer frame (gray)
12	1.00	RA-5034P	Adapt. de rés. 1"fnpt x 1"fnpt ny	Tank adapt. 1"fnpt x 1"fnpt ny
17	1.00	MS-PS338	Poignee serrage 3" x 3/8" inox.	3" x 3/8" ss tightning handle
18	1.00	MO-DA301014	Pin 3/4" x 3 7/8" cat.l	Pin 3/4" x 3 7/8" cat.l
19	3.00	MO-DA307012	Clip***	Clip***
21	1.00	JB-33710019	Jet agitateur	Jet agitator

Desc. Française **Bâti et rés. pulv. agr. porté p325 325 l, 85 gal**
 English Desc. **3 pt. sprayer tank and frame p325 325 l, 85 gal.**

Réf.	Quantité	Produit	Description française	English Description
1	2.00	AU-DECP325	Autocollant P325 lettres 3"	Decal P325 letters 3"
2	8.00	SN-TS198	Courroie sécurité noire 1 15/16" larg.	Polyester strap 1 15/16" width
3	4.00	MS-AC01	Attache courroie universel	Universal strap attachment
4	2.00	BT-126FL	Boulon de carrosserie 1/2 x 6" fileté en longueur	Carriage bolt 1/2 x 6" full thread
5	2.00	BT-LN12	Écrou freiné nylon 1/2 unc	Locknut nylon 1/2 unc
6	1.00	RA-10848	Rés. rond 325 l, 85gal., 23"x55", poly	Round tank 325 l, 85gal., 23"x55", poly
7	1.00	MP-5041041	Anti-vortex assy 1"	Anti-vortex assy 1"
10	1.00	JB-RB10034NY	Réduit 1"mnpt x 3/4"fnpt céd.80 ny	Reducer 1"mnpt x 3/4"fnpt ced.80 ny
11	1.00	MS-P210003-G	Bâti pulv. porté 210 l (gris)	210L rear mounted sprayer frame (gray)
12	1.00	RA-5034P	Adapt. de rés. 1"fnpt x 1"fnpt ny	Tank adapt. 1"fnpt x 1"fnpt ny
17	1.00	MS-PS338	Poignee serrage 3" x 3/8" inox.	3" x 3/8" ss tightening handle
18	1.00	MO-DA301014	Pin 3/4" x 3 7/8" cat.l	Pin 3/4" x 3 7/8" cat.l
19	3.00	MO-DA307012	Clip***	Clip***
21	1.00	JB-33710019	Jet agitateur	Jet agitator

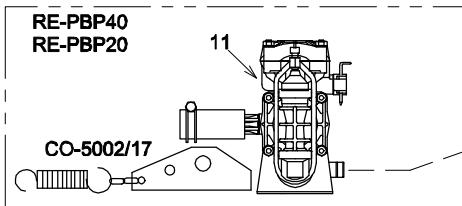
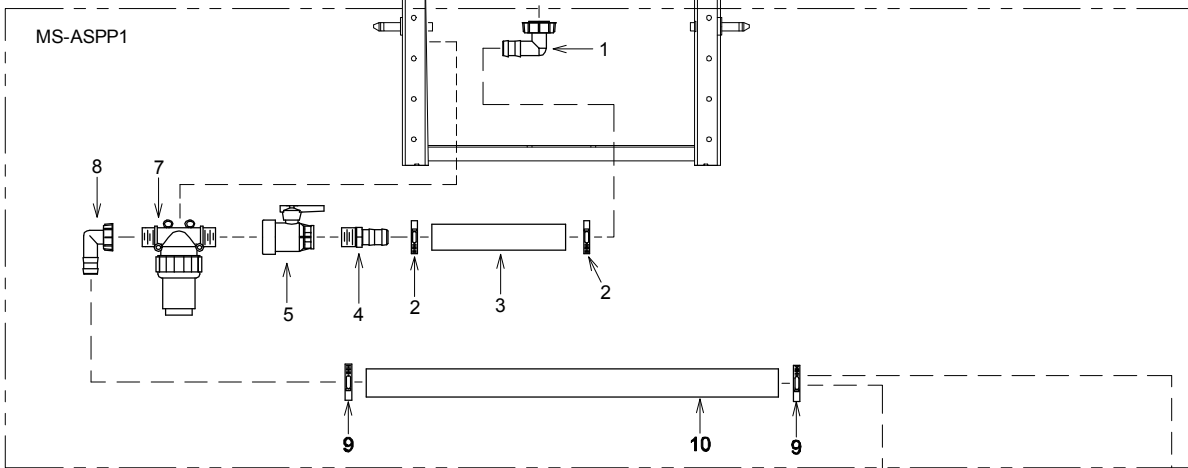
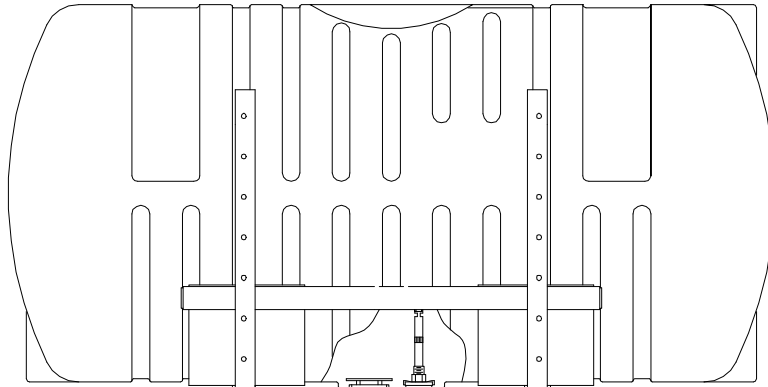
#	Ref.	Q.	"
3	LV-12N	1	(78")

#	Ref.	Q.
1	JB-EL1010NY	1
2	DA-HS16	2

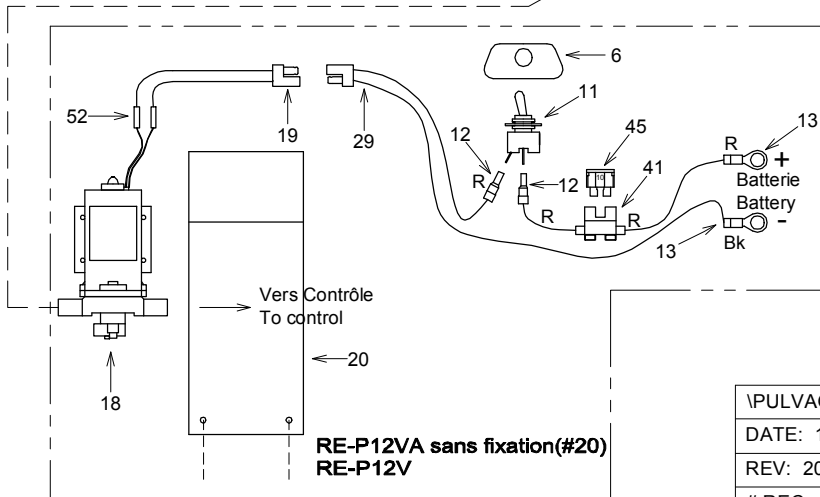
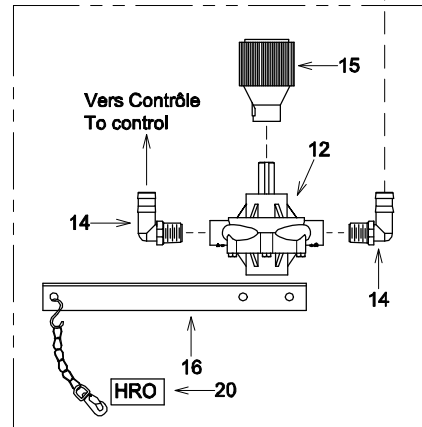


2007/11/01	MS-AGIT100.asm	Rev. 0	Pg:1-1
	MS-AGIT100.dft		Explose 1

POMPE A ROULEAUX AVEC FILTREUR ROLLER PUMP WITH FILTER



Vers Contrôle
To control



I\PULVAG\PORTE\POMPE\P6500		
DATE: 1999-04-12	PAR _/ BY: G.L.	
REV: 2006-10-18	PAR _/ BY: G.L.	#REV: 3
# REC.: RE-P6500C		
RE-P7700C RE-P12V RE-P12VA		
RE-PBP20	RE-PBP40	APP:



MS Gregson Inc.

4300 rue Vachon, Drummondville QC J2B 6V4, Canada
Tél.: 819 474-1910 • Fax : 819 474-5317 • orders@msgregson.com

BOM

RE-P7700C

REVISION

3

Desc. Française Pompe 7700C, pulvérisateur porté, aspiration 1"
English Desc. 7700C PUMP, 3 PTS HITCH, 1 " SUCTION

Réf.	Quantité	Produit	Description française	English Description
1	1.00	MP-1164251	Adapt. coudé 1"pfbsp x 1"hb céd.40 ny	Elbow adapt. 1"fnpt x 1"hb ced.40 ny
2	2.00	DA-SHAS16	Collier de serrage en acier inox. 11/16" x 1 1/2"	Stainless collar 11/16" x 1 1/2"
3	3.00	LV-1PVC	Boyau vert, 1", 85 lb/po2, PVC style"j"	Green hose style "j", 1", pvc
4	1.00	JB-IMB0808NY40	Adapt. droit 1"mnpt x 1"hb céd.40 ny	Straight adapt. 1"mnpt x 1"hb ced.40 ny
5	1.00	MP-S301320PP	Valve à bille 2v 1"fnpt ny, joint EPDM	Ball valve 2v 1"fnpt ny, EPDM seal
7	1.00	AU-8110009	Filtreur 1" mbsp x 1" mbsp, 290 lbs/po2, 50 mailles	Strainer 1" mbsp x 1" mbsp, 290 psi, 50 mesh
8	1.00	MP-1164251	Adapt. coudé 1"pfbsp x 1"hb céd.40 ny	Elbow adapt. 1"fnpt x 1"hb ced.40 ny
9	2.00	DA-SHAS16	Collier de serrage en acier inox. 11/16" x 1 1/2"	Stainless collar 11/16" x 1 1/2"
10	3.00	LV-1PVC	Boyau vert, 1", 85 lb/po2, PVC style"j"	Green hose style "j", 1", pvc
12	1.00	JB-7700C	Pompe à rouleau 14 gpm à 540 rpm, 200 lb/po2 intermitent	Roller pump 14 gpm at 540 rpm, 200 psi intermitent
14	2.00	JB-EL3410NY	Adapt. coudé 3/4"mnpt x 1"hb céd.80 ny	Elbow adapt. 3/4"mnpt x 1"hb ced.80 ny
15	1.00	JB-13210013	Adapt.pto multi speed 15/16"	Pto multi speed adaptor 15/16"
16	1.00	MS-S6500A	Support ass pompe 6500-7700	Pump support ass. 6500-7700
20	1.00	AU-DECHRO	Autocollant huile pompe à rouleaux	Decal,"oil/roller pump



MS Gregson Inc.

4300 rue Vachon, Drummondville QC J2B 6V4, Canada
Tél.: 819 474-1910 • Fax : 819 474-5317 • orders@msgregson.com

BOM

RE-PBP40

REVISION

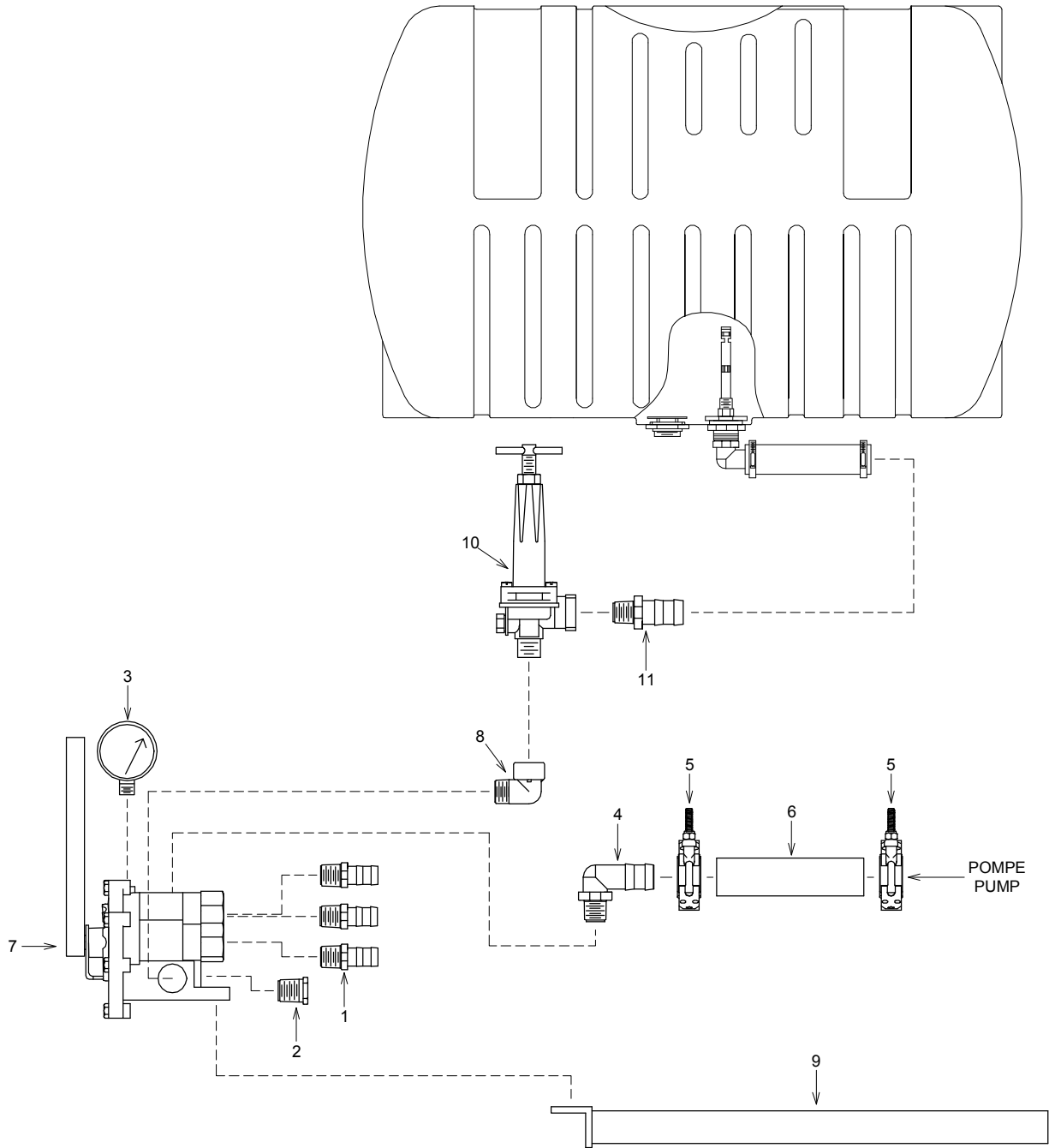
2

Desc. Française Pompe BP40F, pulv. porté asp. 1" filtre 1"

English Desc. BP40F PUMP, 3 PTS HITCH, 1 " SUC

Réf.	Quantité	Produit	Description française	English Description
1	1.00	MP-1164251	Adapt. coudé 1"pfbsp x 1"hb céd.40 ny	Elbow adapt. 1"fnpt x 1"hb ced.40 ny
2	2.00	DA-SHAS16	Collier de serrage en acier inox. 11/16" x 1 1/2"	Stainless collar 11/16" x 1 1/2"
3	3.00	LV-1PVC	Boyau vert, 1", 85 lb/po2, PVC style"j"	Green hose style "j", 1", pvc
4	1.00	JB-IMB0808NY40	Adapt. droit 1"mnpt x 1"hb céd.40 ny	Straight adapt. 1"mnpt x 1"hb ced.40 ny
5	1.00	MP-S301320PP	Valve à bille 2v 1"fnpt ny, joint EPDM	Ball valve 2v 1"fnpt ny, EPDM seal
7	1.00	AU-8110009	Filtreur 1" mbsp x 1" mbsp, 290 lbs/po2, 50 mailles	Strainer 1" mbsp x 1" mbsp, 290 psi, 50 mesh
8	1.00	MP-1164251	Adapt. coudé 1"pfbsp x 1"hb céd.40 ny	Elbow adapt. 1"fnpt x 1"hb ced.40 ny
9	2.00	DA-SHAS16	Collier de serrage en acier inox. 11/16" x 1 1/2"	Stainless collar 11/16" x 1 1/2"
10	3.00	LV-1PVC	Boyau vert, 1", 85 lb/po2, PVC style"j"	Green hose style "j", 1", pvc
11	1.00	CO-BP40/15F	Pompe à membrane 40 l/min 215 lbs/po2, 13/8f	Diaphragm pump 40 l/min 215 psi, 13/8f

Cont. man. 290 lb/po²
 17L man. cont. 290 lb/po²

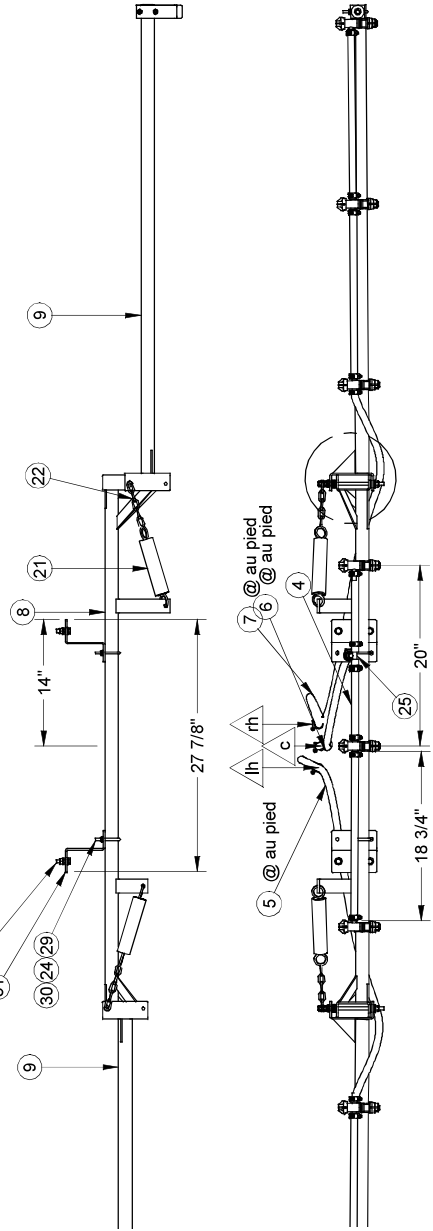
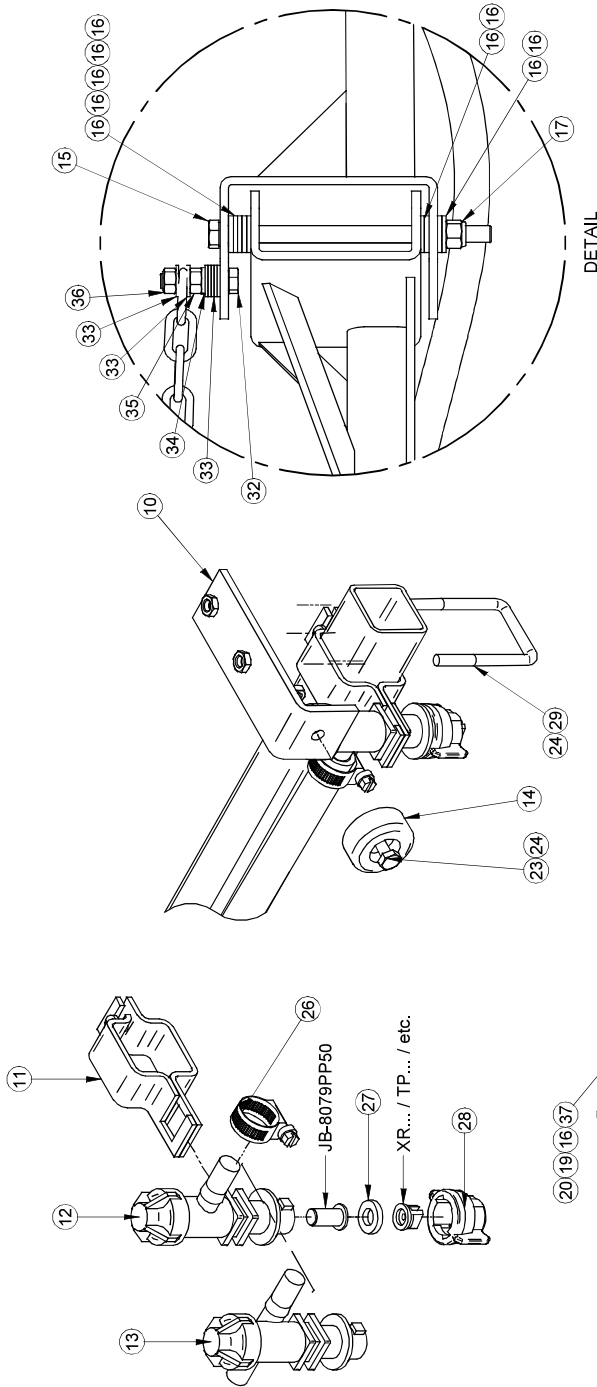


I\PULVAG\PORTE\CONTROLE\PCM17		
DATE: 1999-04-12	PAR/ BY: G.L.	
REV: 2008-02-11	PAR/ BY: D.T.	#REV: 1
# REC.: RE-PCM17134		
RE-PCM17112		
		APP:

Desc. Française **Cont. man. 290 lb/po², sortie 1/2", retour 1'**
 English Desc. **171 man. cont. 290 lb/po², 1/2" outlet, 1" ret.**

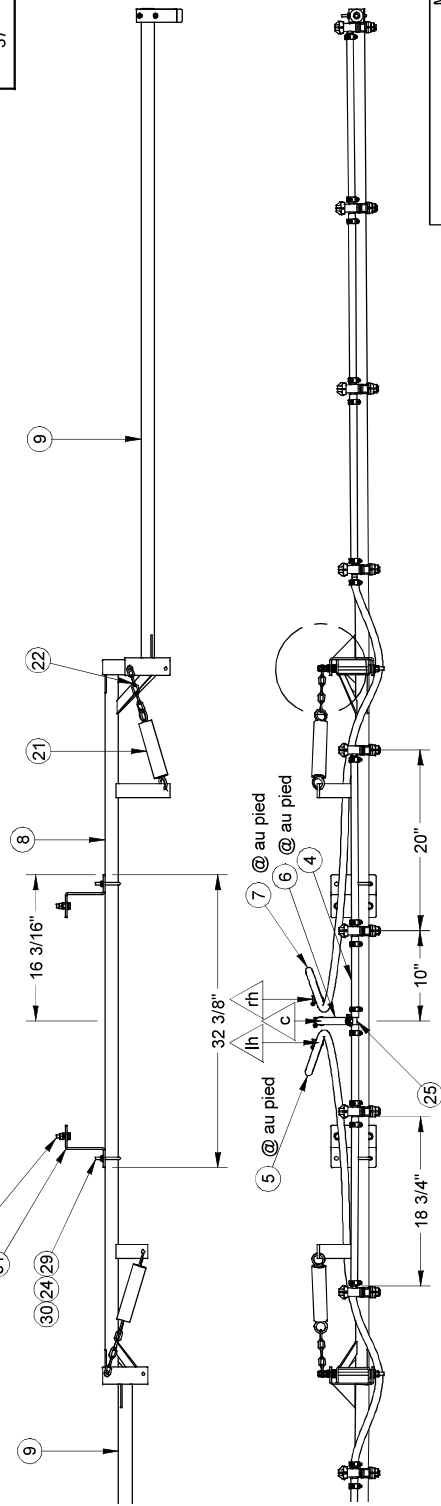
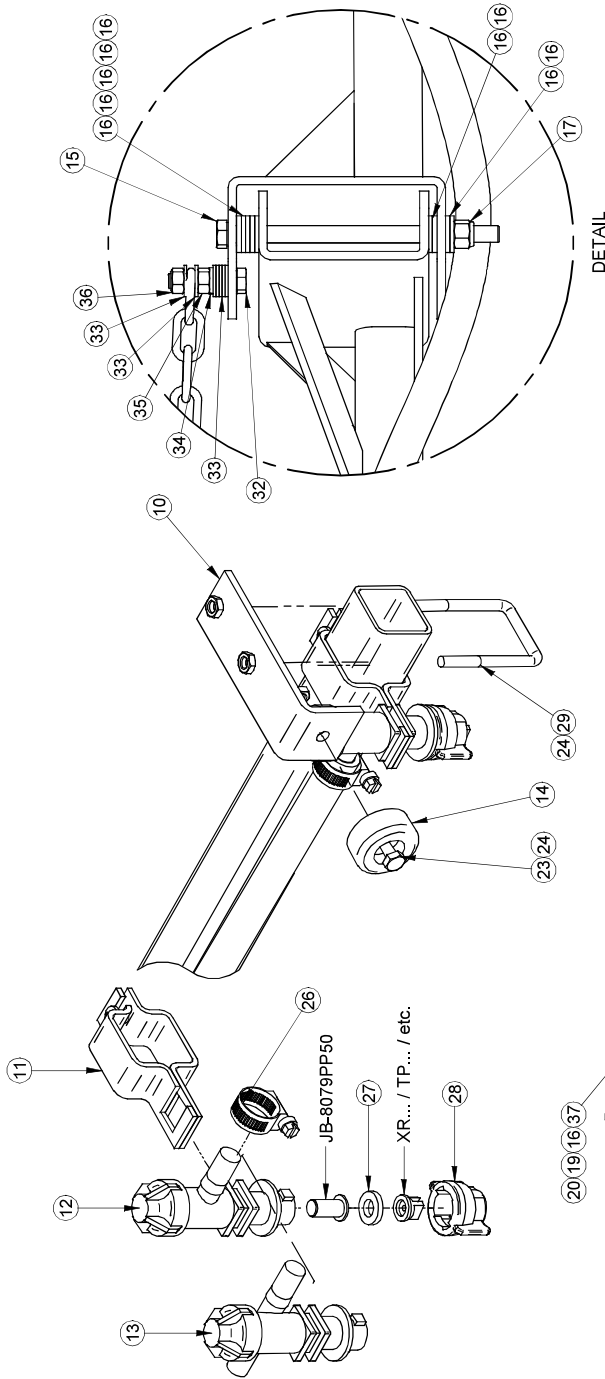
Réf.	Quantité	Produit	Description française	English Description
1	3.00	JB-IMB0604BR	Adapt. droit 3/4"mnpt x 1/2"hb x céd.40 br.	Straight adapt. 3/4"mnpt x 1/2"hb x ced.40 br.
1	3.00	JB-IMB0606BR	Adapt. droit 3/4"mnpt x 3/4"hb céd.40 br.	Straight adapt. 3/4"mnpt x 3/4"hb ced.40 br.
2	1.00	JB-VMM0006NY40	Bouchon 3/4"mnpt céd.40 ny	Plug 3/4"mnpt ced.40 ny
3	1.00	JB-025FF00300	Cadran mont. vert. 1/4"mnpt 0 à 300 lb/po ² x21/2"l br	Top mount gage 1/4"mnpt 0 to 300 psi x 2 1/2"l br
4	1.00	JB-EL3410NY	Adapt. coudé 3/4"mnpt x 1"hb céd.80 ny	Elbow adapt. 3/4"mnpt x 1"hb ced.80 ny
5	2.00	AS-3740	Collier de serrage mikalor / boyau 1"	Mikalor collar / 1" hose
6	6.00	LV-12N300	Boyau noir, 1", 300 lb/po ² , 2 plis	Black hose 1", 2 ply, 300 psi
7	1.00	MS-17L	Cont. man. 3 sect. avec traitement anti-corrosion	3 sect.3/4"boom control
8	1.00	JB-SE34NY	Adapt. coudé 3/4"mnpt x 3/4"fnpt céd.80 ny	Elbow adapt. 3/4"mnpt x 3/4"fnpt ced.80 ny
9	1.00	MS-SC17Y	Support de controle 17y	17y control support
10	1.00	MS-846034300	Régulateur 3/4" x 300 lb/po ²	Regul.ator 3/4" x 300 psi
11	1.00	JB-IMB0608NY40	Adapt. droit 3/4"mnpt x 1"hb céd.40 ny.	Straight adapt. 3/4"mnpt x 1"hb ced.40 ny.

#	Ref.	Q.	L"
1	AS-121N	1	18 3/4"
2	AS-121N	2	18 3/4"
2	AS-121N	2	18 3/4"
3	AS-121N	2	18 3/4"
4	AS-121N	2	9"
5	AS-121N	1	(196")
6	AS-121N	1	(166")
7	AS-121N	1	(196")



#	Ref.	Q.
8	MS-BR15A	1
9	MS-BR15B	2
10	MS-BR20C	2
11	JB-QJ11SQ112	9
12	JB-22251311500N	4
13	JB-22252312500N	5
14	SN-RB115	2
15	BT-386	2
16	BT-FW38	22
17	BT-LN38	2
19	BT-LW38	4
20	BT-N38	4
21	MS-E15001778000	2
22	MO-CH5MMP5M	2
23	BT-1434	2
24	BT-LN14	10
25	JB-T12NY40	1
26	DA-HS6	21
27	JB-CP19438EPR	9
28	JB-CP256114NY	9
29	AU-UB14112214	4
30	BT-FW14	4
31	MS-BR20DR2	2
32	BT-516112	2
33	BT-FW516	14
34	BT-LW516	2
35	BT-N516	2
36	BT-LN516	2
37	BT-38114	4

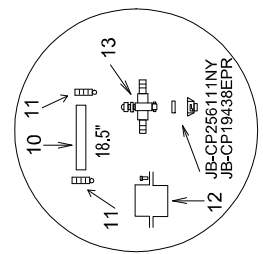
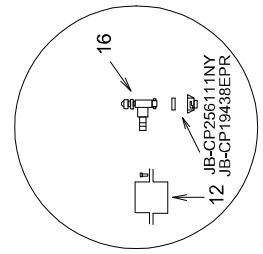
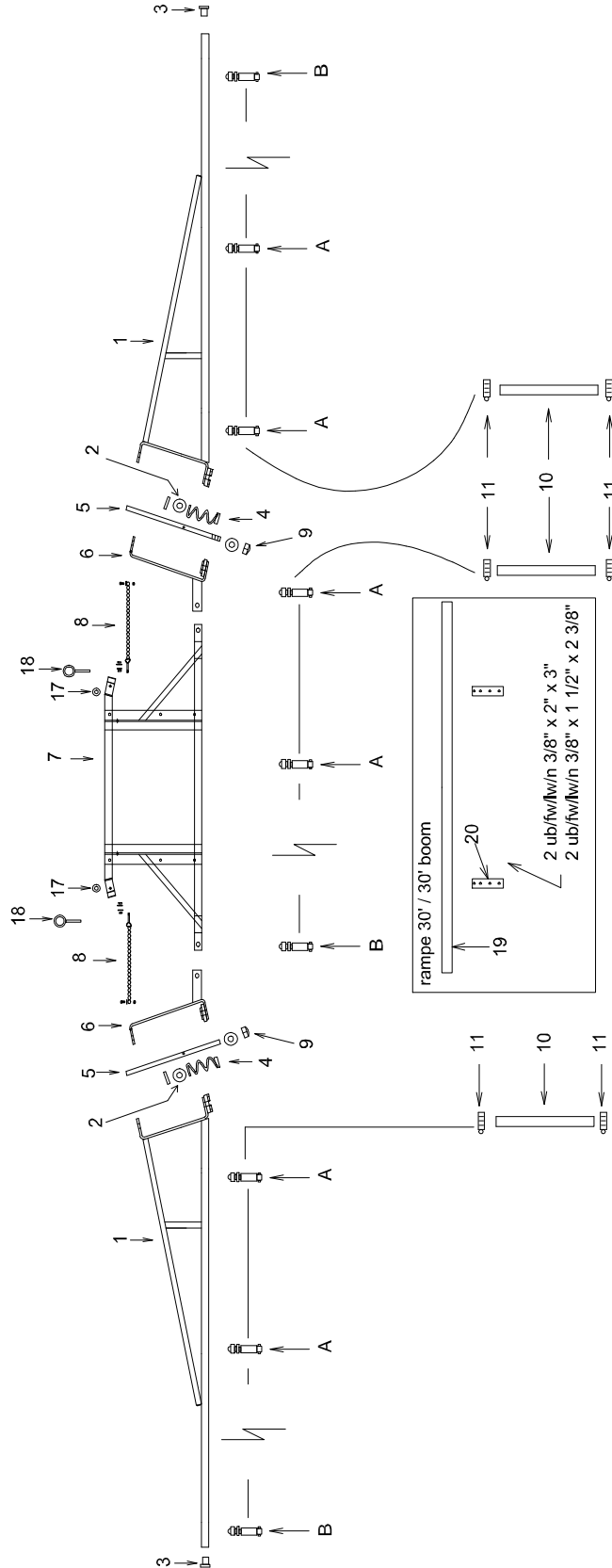
#	Ref.	Q.	L"
1	AS-121N	1	18 3/4"
2	AS-121N	2	18 3/4"
2	AS-121N	2	18 3/4"
3	AS-121N	3	18 3/4"
4	AS-121N	2	9"
5	AS-121N	1	(210")
6	AS-121N	1	(166")
7	AS-121N	1	(210")



#	Ref.	Q.
8	MS-BR20A	1
9	MS-BR20B	2
10	MS-BR20C	2
11	JB-QJ11SQ112	12
12	JB-22251311500N	4
13	JB-22252312500N	8
14	SN-RB115	2
15	BT-386	2
16	BT-FW38	22
17	BT-LN38	2
19	BT-LW38	4
20	BT-N38	4
21	MS-E15001778000	2
22	MO-CH5MMP5M	2
23	BT-1434	2
24	BT-LN14	10
25	JB-T12NY40	1
26	DA-HS6	26
27	JB-CP19438EPR	12
28	JB-CP256114NY	12
29	AU-UB14112214	4
30	BT-FW14	4
31	MS-BR20DR2	2
32	BT-516112	2
33	BT-FW516	14
34	BT-LW516	2
35	BT-N516	2
36	BT-LN516	2
37	BT-38114	4

2010/04/06	MS-R20MH.dft	MS-R20MH.asim	Pg:1-1
		Rev. 0	
		MS-R20NH	

Rampe man. vert. 15' 3 sect. 9 jets au 20" boy. 1/2" MANUAL FOLDING BOOM, 15', VERTICAL FOLDING





MS Gregson Inc.

4300 rue Vachon, Drummondville QC J2B 6V4, Canada
Tél.: 819 474-1910 • Fax : 819 474-5317 • orders@msgregson.com

BOM

MS-R15MVR1

REVISION

0

Desc. Française Rampe manuel 15' verticale, bo yau 1/2" ass., 9 buses aux 20"

English Desc. 15' manual vertical fold boom, 1/2" hose, 9 nozzles at 20"

Réf.	Quantité	Produit	Description française	English Description
1	2.00	MS-BR7MC	Extension rampe r18mv-r22mv	Boom extention / r18mv-r22mv
2	2.00	BT-FW34SP	Rondelle plate 3/4" ID, 2" OD	Flat washer 3/4"
3	2.00	AU-SQ11212	Bouchon 1 1/2-12, carré en plastique	Square cap plug 1 1/2"-12
4	2.00	MS-F42790	Ressort 6" x 1 3/4" x 3/8"	6" x 1 3/4" x 3/8" spring
5	2.00	MS-FR0012	Gond 3/4" x 20", filet	Threaded 3/4" x 20" hinge
6	2.00	MS-BR7MB	Pivot rampe manuelle 7m	23' manual boom hinge
7	1.00	MS-BR7MA	Centre de rampe 15' a 22'	Boom center 15' to 22'
8	2.00	MS-BR7MD	Chaine et crochet / r15 a r22'	Chain and hook / 15'-22' boom
9	4.00	BT-LN34	Écrou freiné nylon 3/4 unc	Locknut nylon 3/4 unc
10	49.00	AS-121N	Boyau gris, 1/2", 300 lbs/po2, PVC	Grey PVC hose 1/2", 300 psi
11	18.00	DA-HS6	Collet 3/8" x 7/8"	Collar 3/8" x 7/8"
12	9.00	JB-QJ111SQ112	Support 1 1/2" tube carré / trou carré	Square bracket 1 1/2"
13	6.00	JB-22252312500N	Support moule/ jet 2 entrées 1/2"	Moulded holder/ jet 2 inlet 1/2"
16	3.00	JB-22251311500N	Support moule/ jet 1 entrée 1/2"	Moulded holder/ jet 1 inlet 1/2"
17	2.00	SN-4055	Bumper rubber	Bumper rubber
18	2.00	AU-HP0612	Goupille 3/8" x 3" longueur utilisable	Pin 3/8" x 3"



MS Gregson Inc.

4300 rue Vachon, Drummondville QC J2B 6V4, Canada
Tél.: 819 474-1910 • Fax : 819 474-5317 • orders@msgregson.com

BOM

MS-R18MVR1

REVISION

0

Desc. Française Rampe manuel 18' verticale, bo yau 1/2" ass., 11 buses aux 2

English Desc. 18' manual vertical fold boom, 1/2" hose, 11 nozzles at 20"

Réf.	Quantité	Produit	Description française	English Description
1	2.00	MS-BR7MC	Extension rampe r18mv-r22mv	Boom extention / r18mv-r22mv
2	2.00	BT-FW34	Rondelle plate 3/4"	Flat washer 3/4"
3	2.00	AU-SQ11212	Bouchon 1 1/2-12, carré en plastique	Square cap plug 1 1/2"-12
4	2.00	MS-F42790	Ressort 6" x 1 3/4" x 3/8"	6" x 1 3/4" x 3/8" spring
5	2.00	MS-FR0012	Gond 3/4" x 20", filet	Threaded 3/4" x 20" hinge
6	2.00	MS-BR7MB	Pivot rampe manuelle 7m	23' manual boom hinge
7	1.00	MS-BR7MA	Centre de rampe 15' a 22'	Boom center 15' to 22'
8	2.00	MS-BR7MD	Chaine et crochet / r15 a r22'	Chain and hook / 15'-22' boom
9	4.00	BT-LN34	Écrou freiné nylon 3/4 unc	Locknut nylon 3/4 unc
10	52.00	AS-121N	Boyau gris, 1/2", 300 lbs/po2, PVC	Grey PVC hose 1/2", 300 psi
11	22.00	DA-HS6	Collet 3/8" x 7/8"	Collar 3/8" x 7/8"
12	11.00	JB-QJ111SQ112	Support 1 1/2" tube carré / trou carré	Square bracket 1 1/2"
13	8.00	JB-22252312500N	Support moule/ jet 2 entrées 1/2"	Moulded holder/ jet 2 inlet 1/2"
16	3.00	JB-22251311500N	Support moule/ jet 1 entrée 1/2"	Moulded holder/ jet 1 inlet 1/2"
17	2.00	SN-4055	Bumper rubber	Bumper rubber
18	2.00	AU-HP0612	Goupille 3/8" x 3" longueur utilisable	Pin 3/8" x 3"



MS Gregson Inc.

4300 rue Vachon, Drummondville QC J2B 6V4, Canada
Tél.: 819 474-1910 • Fax : 819 474-5317 • orders@msgregson.com

BOM

MS-R22MVR1

REVISION

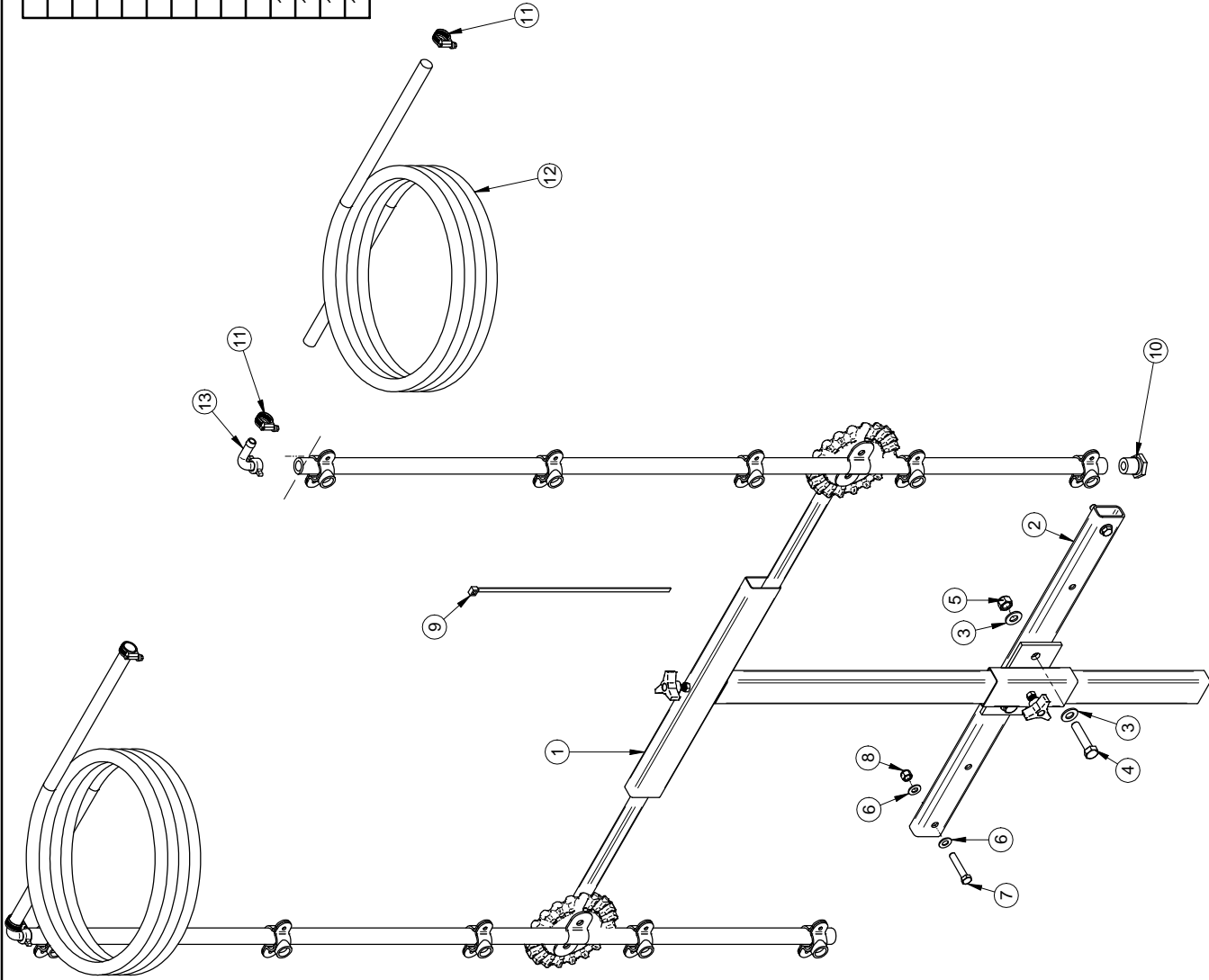
0

Desc. Française Rampe manuel 22' vertical, bo yau 1/2" ass. 13 buses aux 20"

English Desc. 22' manual vertical fold boom, 1/2" hose, 13 nozzles at 20"

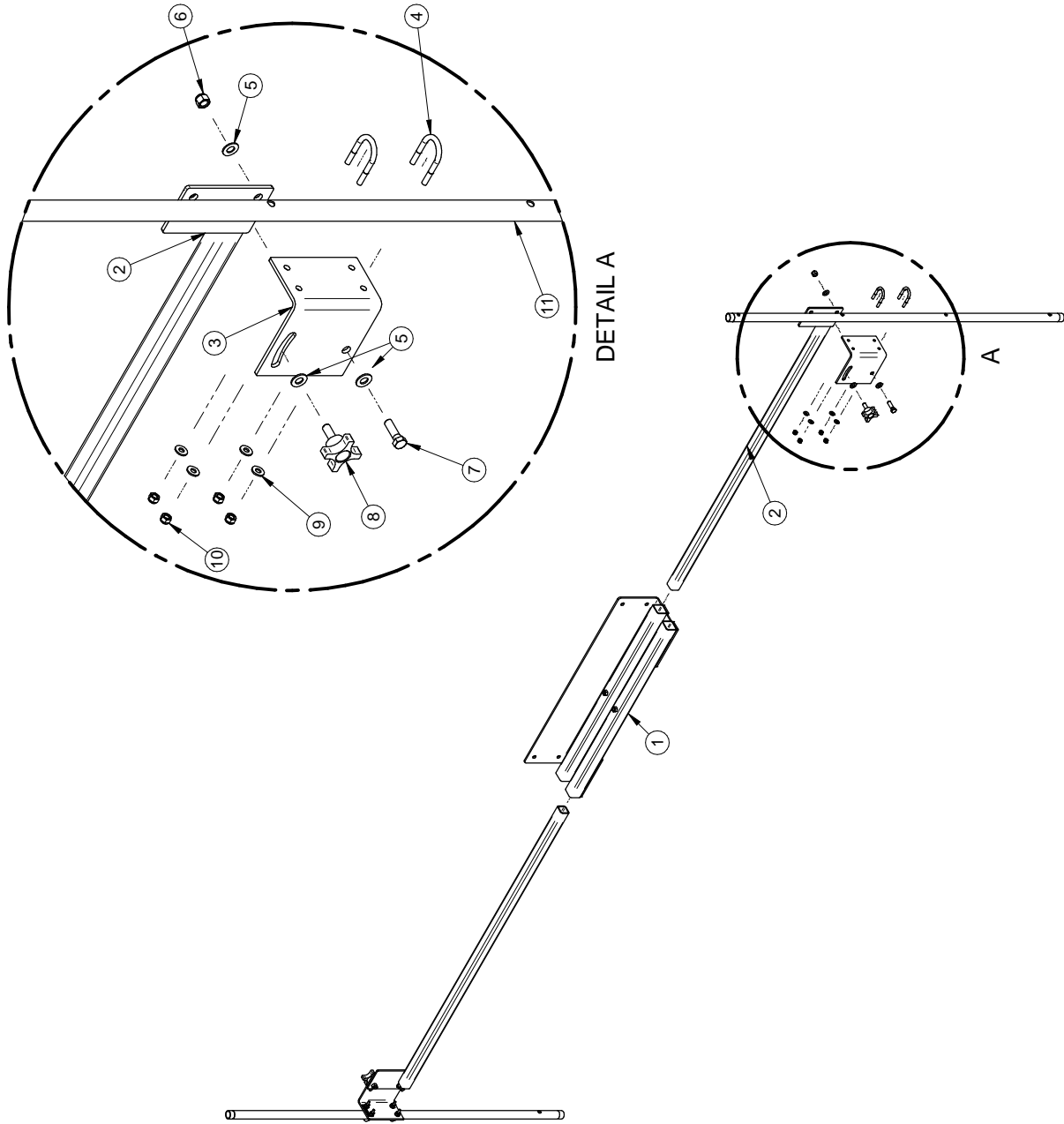
Réf.	Quantité	Produit	Description française	English Description
1	2.00	MS-BR7MC	Extension rampe r18mv-r22mv	Boom extention / r18mv-r22mv
2	2.00	BT-FW34	Rondelle plate 3/4"	Flat washer 3/4"
3	2.00	AU-SQ11212	Bouchon 1 1/2-12, carré en plastique	Square cap plug 1 1/2"-12
4	2.00	MS-F42790	Ressort 6" x 1 3/4" x 3/8"	6" x 1 3/4" x 3/8" spring
5	2.00	MS-FR0012	Gond 3/4" x 20", filet	Threaded 3/4" x 20" hinge
6	2.00	MS-BR7MB	Pivot rampe manuelle 7m	23' manual boom hinge
7	1.00	MS-BR7MA	Centre de rampe 15' a 22'	Boom center 15' to 22'
8	2.00	MS-BR7MD	Chaine et crochet / r15 a r22'	Chain and hook / 15'-22' boom
9	4.00	BT-LN34	Écrou freiné nylon 3/4 unc	Locknut nylon 3/4 unc
10	55.00	AS-121N	Boyau gris, 1/2", 300 lbs/po2, PVC	Grey PVC hose 1/2", 300 psi
11	26.00	DA-HS6	Collet 3/8" x 7/8"	Collar 3/8" x 7/8"
12	13.00	JB-QJ111SQ112	Support 1 1/2" tube carré / trou carré	Square bracket 1 1/2"
13	10.00	JB-22252312500N	Support moule/ jet 2 entrées 1/2"	Moulded holder/ jet 2 inlet 1/2"
16	3.00	JB-22251311500N	Support moule/ jet 1 entrée 1/2"	Moulded holder/ jet 1 inlet 1/2"
17	2.00	SN-4055	Bumper rubber	Bumper rubber
18	2.00	AU-HP0612	Goupille 3/8" x 3" longueur utilisable	Pin 3/8" x 3"

#	REF.	Q.
1	MP-5052	1
2	MS-PIRV-R2	1
3	BT-FW12	4
4	BT-12214	2
5	BT-LN12	2
6	BT-FW38	4
7	BT-382	2
8	BT-LN38	2
9	AU-L141200M	10
10	JB-VMM0006NY	1
11	DA-HS6	4
12	AS-121N	1
13	MP-1636046	2



# FEUILLE / SHEET #	DATE CREATION	CREATEUR / CREATOR	REVISION DATE	PAGE
RE-RV5150-R2	2015/03/16	roya	2015/03/19	1 of 1
DESCRIPTION				REVISION
Rampe verticale 2 x 5 buses x 28 cm boyau 1/2"				0
#DESSIN / DRAWING #				REVISION
RE-RV5150R5-R2				1:10.53
AVIS: L'information ci-incluse est la propriété de RAD TECHNOLOGIES INC. et est réservée tous les droits de propriété, de communication, de reproduction et de diffusion. Toute réimpression ou utilisation non autorisée sans la permission écrite de RAD TECHNOLOGIES INC. est formellement interdite. Toute réimpression ou utilisation non autorisée sans la permission écrite de RAD TECHNOLOGIES INC. est formellement interdite.				SCHEMATIC / SCALE
ms GREGSON DIVISION OF rad technologies				REVISION
1- LES VALEURS SONT EN POUCES SAUF S'ILS SONT SPECIFIE EN MILLIMETRES 2- TOLERANCES GENERALES Frac.: ± 1/16" X.X: ± 0.1" X.XX: ± 0.01" X.XXX: ± 0.005"				REVISION
Date				REVISION
Approbation				REVISION
Description				REVISION
Rev				REVISION

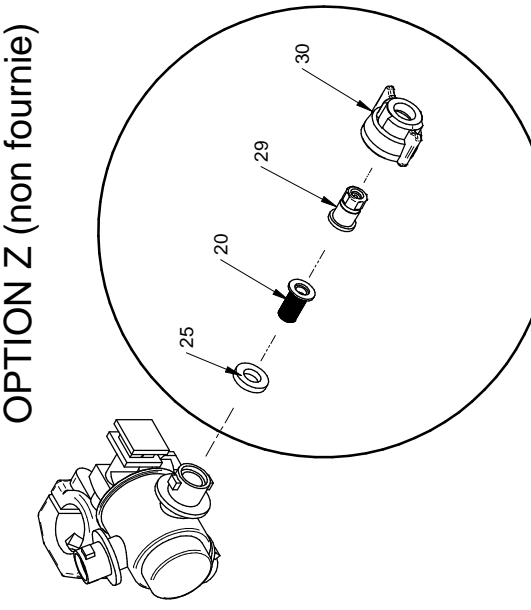
#	REF.	Q.	L"
26	AS-121N	2	216.0000 in



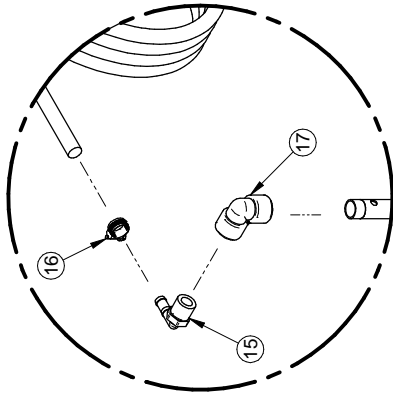
#	REF.	Q.
1	A600-0001	1
2	A600-0002	2
3	A600-0003	2
4	AU-UBR1141182	4
5	BT-FW38	6
6	BT-LN38	2
7	BT-38114	2
8	AU-D428	2
9	BT-FW14SS	8
10	BT-LN14SS	8
11	A800-0025	2
12	DA-WASHER	2
13	AU-8294022	2
14	MP-402909	2
15	JB-EL3412NY	2
16	DA-SHAS6	4
17	JB-LL3434NY	2
18	JB-554014TT	4
19	JB-8079PP50	4
20	JB-1325BR	4
21	JB-QJ36325MMNYB	10
22	JB-CP19438EPR	4
23	JB-QJ467614CELR	4
24	JB-TP6503ESS	2
25	JB-TP4002ESS	2

AVIS / Information c-inclure a 46 Notice: The information on this drawing is the property of MS GREGSON and is not to be used for any other purpose without the written consent of MS GREGSON. Toute information technique, commerciale, fabrication et/ou droits de reproduction, réservés à MS GREGSON, qui réserve all patent rights in the design and/or in the manufacturing and/or reproduction rights thereof.	# FEUILLE / SHEET # AR600-RV712	DATE CREATION 2023-03-24	CRÉATEUR / CREATOR fogaingf	REVISION DATE 2023-04-12	PAGE 1 of 2
	DESCRIPTION Rampe verticale 7 à 12 pi entre rangs #DESSIN / DRAWING # AR600-RV712	REVISION PAR / BY fogaingf	ECHELLE / SCALE 1:4	REVISION 0	
1- LES VALEURS SONT EN POUCE SAUF SI SPECIFIÉ UNITS ARE IN INCHES UNLESS SPECIFIED OTHERWISE 2- TOLERANCES GENERALES Frac.: ± 1/16" X.X: ± 0.01" X.XX: ± 0.01" X.XXX: ± 0.005"	MSG M S G R E G S O N				
Rev	Description	Date	Approbation		

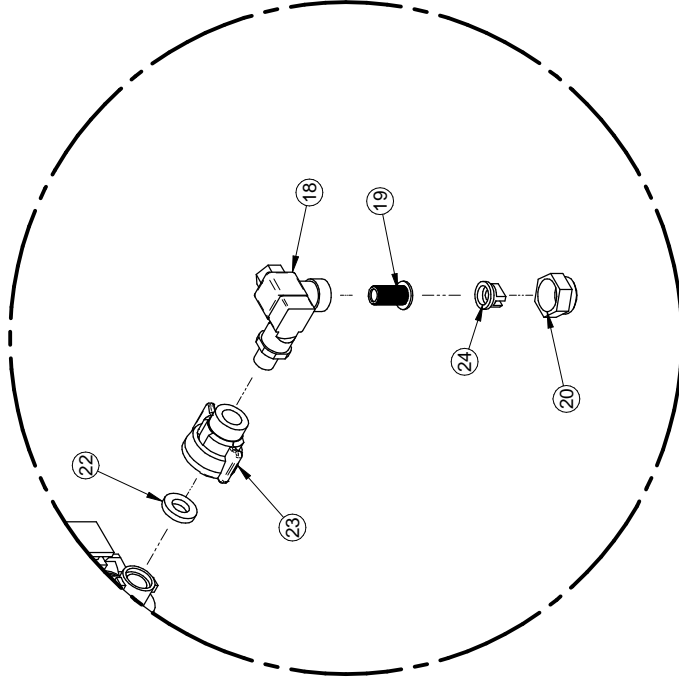
OPTION Z (non fournie)



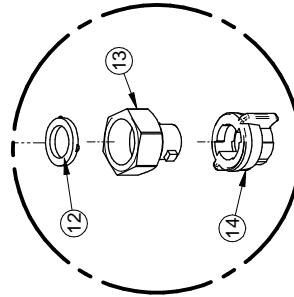
25: JB-CP19438EPR
 20: JB-8079PP50
 29: JB-TXA800XVK
 30: JB-CP25607XNY



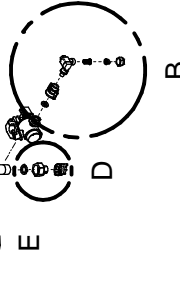
DETAIL C



DETAIL B



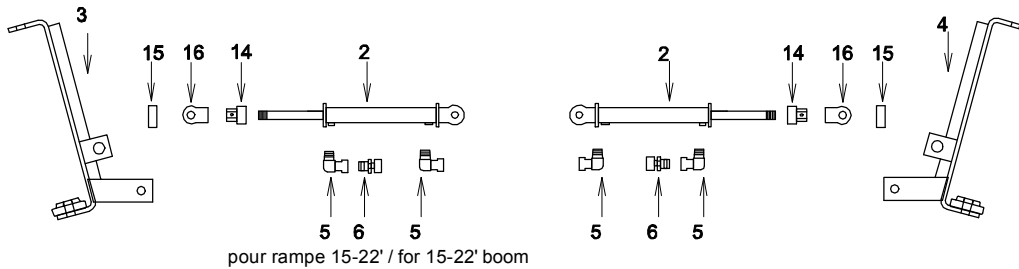
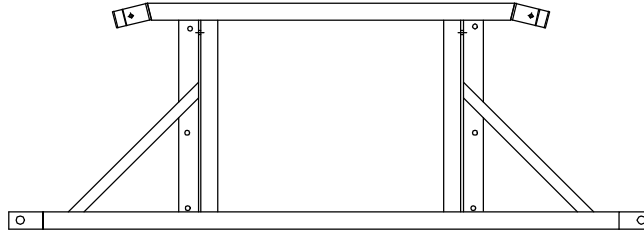
DETAIL D



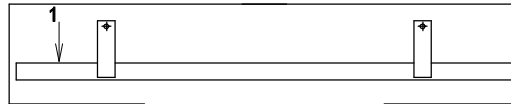
DETAIL E

1- LES VALEURS SONT EN POUCES SAUF SI SPECIFIE 1- VALUES ARE INCHES UNLESS SPECIFIED OTHERWISE 2- TOLERANCES GENERALES FRA.: ± 1/16" X.XX: ± 0.01" X.XXX: ± 0.005"	MSG M S G R E G S S O N	# FEUILLE / SHEET # AR600-RV712-2 DESCRIPTION Rampe verticale 7 à 12 pi entre rangs #DESSIN / DRAWING # AR600-RV712	DATE CREATION 2023-03-24	CREATEUR / CREATOR fogangf	REVISION DATE 2023-04-12	PAGE 2 of 2
			REVISION 0	REVISION BY fogangf	REVISION SCALE 1:20	REVISION

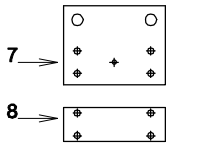
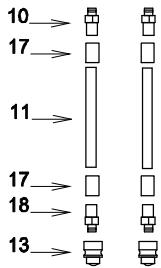
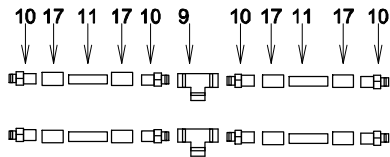
Ens. d'ouverture cylindres hyd.
folding kit, hydraulic cylinder



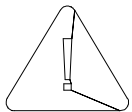
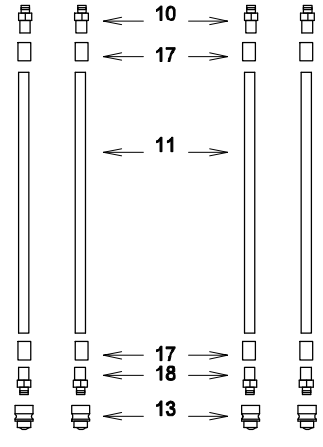
pour rampe 15-22' / for 15-22' boom



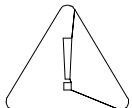
OUVERTURE SIMULTANÉE/
SIMULTANEOUS FOLDING



OUVERTURE INDEPENDANTE/
INDEPENDENT FOLDING



MISE EN GARDE
VOUS DEVEZ TOUJOURS ARRÊTER DE VOUS
DÉPLACER POUR DÉPLIER OU REPLIER UNE
OU PLUSIEURS SECTIONS DE LA RAMPE HYDRAULIQUE



WARNING
YOU MUST ALWAYS STOP MOVING WHEN FOLDING OR
UNFOLDING ONE OR MORE SECTIONS OF AN
HYDRAULIC BOOM



PULVÉRISATEUR MS Inc.
MS SPRAYER Inc.

\\PULVAG\RAMPE\PLOMB-HYDR\1522VHYD

DATE: 1999-04-14

PAR_{BY}: G.L.

REV: 2006-05-19

PAR_{BY}: D.T.

#REV: 1

REC.: RE-R1522VHYD

RE-R1522VHYDS

APP:

APPROUVÉ LE: 2006-05-19 16:01:33 PAR: LANDIEG

Desc. Française Ens. d'ouverture simultanée, c ylindres h yd.
 English Desc. Cylinder kit/hose/sim. opening/ 2 h yd. outlets

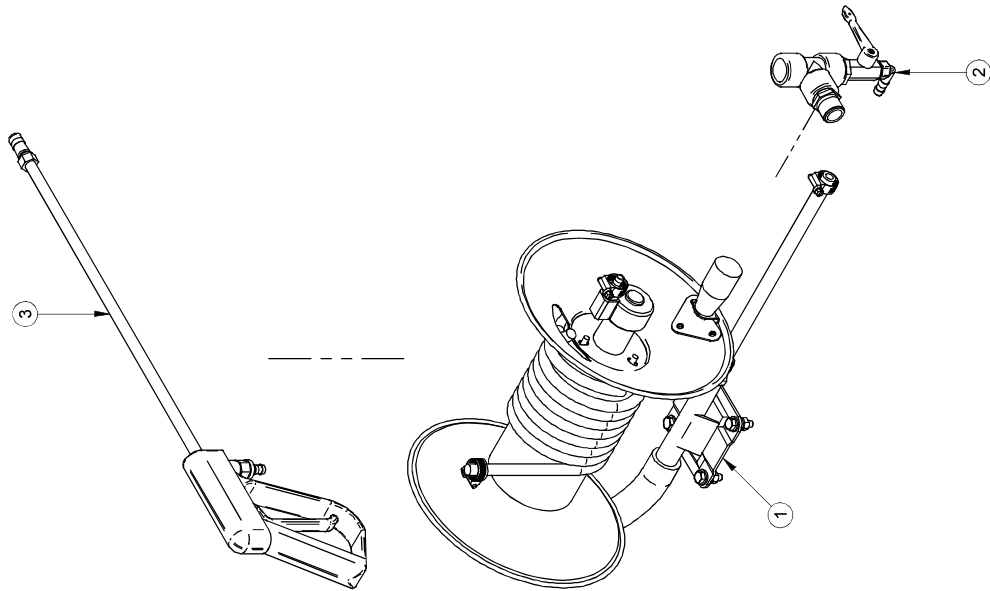
Réf.	Quantité	Produit	Description française	English Description
1	1.00	MS-BR7MHE	Sup. jets rampe hyd. 15' a 22'	Jet sup. 15' to 22' hyd. boom
2	2.00	MI-648400	VOIR MI-648400R1 Cyl. ASAE 2 1/2" x 8" x 1 1/8" nt	VOIR MI-648400R1 : Cylinder ASAE 2 1/2" x 8" x 1 1/8"
3	1.00	MS-BR7MHB	Bâti pivot hydraulic c.d. rampe 23'	Right hinge 15'to 22' hyd.boom
4	1.00	MS-BR7MHC	Bâti pivot hydraulic c.g. rampe 23'	Left hinge hyd. boom 15'to 22'
5	4.00	MO-951586	Adapt. coudé 3/4-16morb x 3/8"pfnpt céd.80 pl	Elbow adapt. 3/4-16morb x 3/8"pfnpt ced.80 pl
6	2.00	MO-HSR661	Orifice 3/8"mnpt x 3/8"pfnpt. percé à 0.0312"	Resrtrictor 3/8"mnpt x 3/8"pfnpt 1/32" pl
7	1.00	MS-BR7MHA	Att. cyl. rampe hyd. 15' a 22'	Cyl. att. 15' to 22' hyd.boom
8	1.00	MS-BR7MHD	Renfort d'attache de cylindre	Att. reinforcement / hyd.boom
9	2.00	AU-IS70T7266	Raccord en T 3/8"pfnpt céd.80 pl.	T adapt. 3/8"pfnpt ced.80 pl.
10	10.00	AU-ISN1064	Raccord droit 3/8"mnpt x 1/4"hb céd.80 pl	Straight fitt. 3/8"mnpt x 1/4"hb ced.80 pl
11	24.00	FH-H14	Boyau hydraulique 1/4", 1pli, 3000 lbs/po2	Hyd. hose 1/4", 1 ply, 3000 psi
13	2.00	MO-80104	Qc à bille fermé hyd. mâle 1/2" x 1/2"fnpt pl***	Close ball coupler male 1/2" x 1/2"fnpt pl***
14	2.00	MS-BRH18PR2	Limiteur de cylindre tige 1 1/8" (barrure par écrou)	Adjustable stroke contol 1 1/8 (lock by nut)
15	2.00	MO-419396	Tige de cylindre 1"di x 3 3/8"	Cylinder pin 1"di x 3 3/8"
16	2.00	MO-437393	Main de cylindre, filet 1 1/8" x tige 1"	Cylinder clamp thread 1 1/8"
17	12.00	AU-IS4SCF	Ferrule 1/4" céd.80 pl.	Ferrule 1/4" ced.80 pl.
18	2.00	AU-ISN1084	Raccord droit 1/2"mnpt x 1/4"hb céd.80 pl	Straight fitt. 1/2"mnpt x 1/4"hb ced.80 pl

Desc. Française Ens. d'ouverture indépendante, c ylindres h yd.

English Desc. Independant folding kit, h ydraulic c ylinder

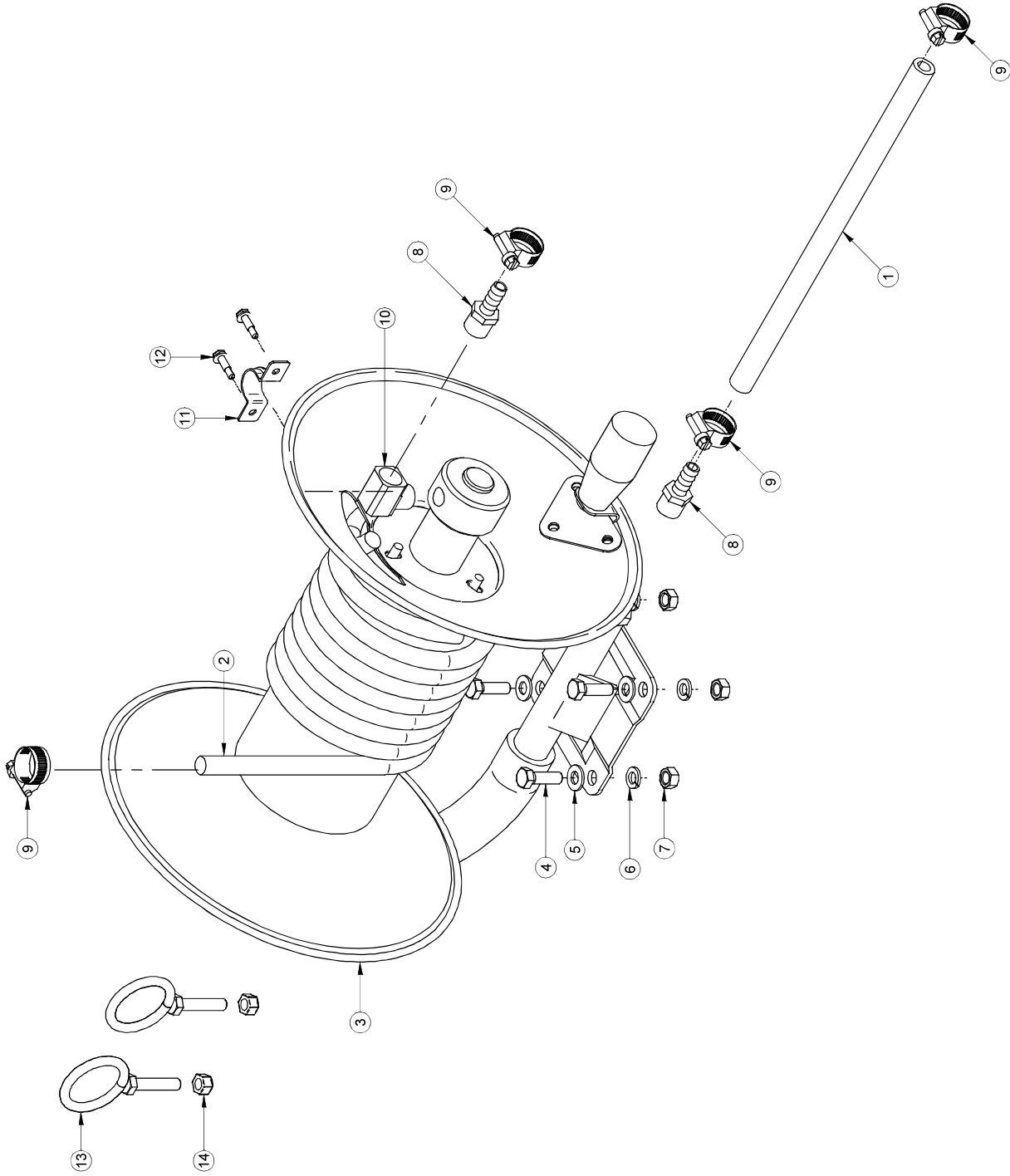
Réf.	Quantité	Produit	Description française	English Description
1	1.00	MS-BR7MHE	Sup. jets rampe hyd. 15' a 22'	Jet sup. 15' to 22' hyd. boom
2	2.00	MI-648400	VOIR MI-648400R1 Cyl. ASAE 2 1/2" x 8" x 1 1/8" nt	VOIR MI-648400R1 : Cylinder ASAE 2 1/2" x 8" x 1 1/8"
3	1.00	MS-BR7MHB	Bâti pivot hydraulic c.d. rampe 23'	Right hinge 15'to 22' hyd.boom
4	1.00	MS-BR7MHC	Bâti pivot hydraulic c.g. rampe 23'	Left hinge hyd. boom 15'to 22'
5	4.00	MO-951586	Adapt. coudé 3/4-16morb x 3/8"pfnpt céd.80 pl	Elbow adapt. 3/4-16morb x 3/8"pfnpt ced.80 pl
6	2.00	MO-HSR661	Orifice 3/8"mnpt x 3/8"pfnpt. percé à 0.0312"	Resrictor 3/8"mnpt x 3/8"pfnpt 1/32" pl
7	1.00	MS-BR7MHA	Att. cyl. rampe hyd. 15' a 22'	Cyl. att. 15' to 22' hyd.boom
8	1.00	MS-BR7MHD	Renfort d'attache de cylindre	Att. reinforcement / hyd.boom
10	4.00	AU-ISN1064	Raccord droit 3/8"mnpt x 1/4"hb céd.80 pl	Straight fitt. 3/8"mnpt x 1/4"hb ced.80 pl
11	48.00	FH-H14	Boyau hydraulique 1/4", 1pli, 3000 lbs/po2	Hyd. hose 1/4", 1 ply, 3000 psi
13	4.00	MO-80104	Qc à bille fermé hyd. mâle 1/2" x 1/2"fnpt pl***	Close ball coupler male 1/2" x 1/2"fnpt pl***
14	2.00	MS-BRH18PR2	Limiteur de cylindre tige 1 1/8" (barrure par écrou)	Adjustable stroke contol 1 1/8 (lock by nut)
15	2.00	MO-419396	Tige de cylindre 1"di x 3 3/8"	Cylinder pin 1"di x 3 3/8"
16	2.00	MO-437393	Main de cylindre, filet 1 1/8" x tige 1"	Cylinder clamp thread 1 1/8"
17	8.00	AU-IS4SCF	Ferrule 1/4" céd.80 pl.	Ferrule 1/4" ced.80 pl.
18	4.00	AU-ISN1084	Raccord droit 1/2"mnpt x 1/4"hb céd.80 pl	Straight fitt. 1/2"mnpt x 1/4"hb ced.80 pl

#	Ref.	Q.
1	RE-RMA10100037	1
2	RE-ACL037	1
3	RE-FU18A18037	1



2008/02/19	RE-HR100CR5.asm	Rev. 0	Pg:1-1
	RE-HR100CR5.dft		RE-HR100CR5

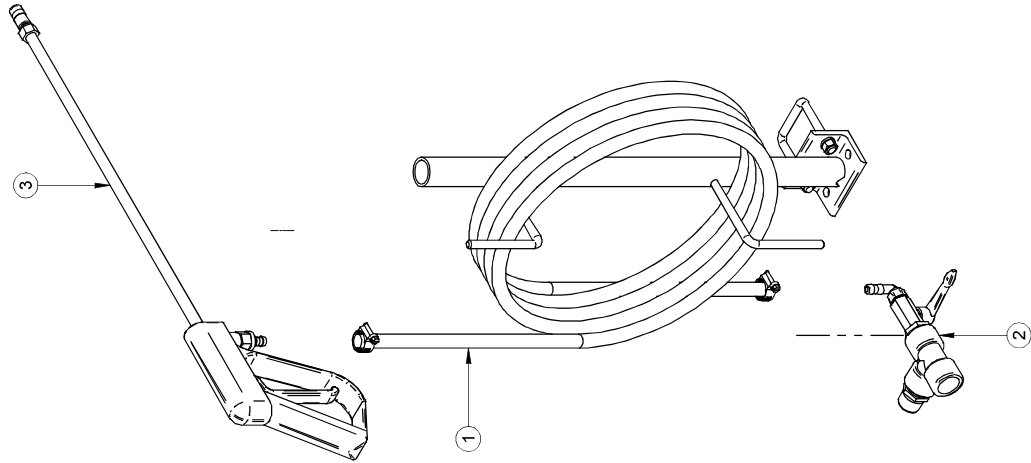
#	Ref.	Q.	L"
1	AS-381N	1	120"
2	AS-381N	1	1200"



#	Ref.	Q.
3	AU-HR38100	1
4	BT-5161	4
5	BT-FW516	4
6	BT-LW516	4
7	BT-N516	4
8	JB-IMB0303BR	2
9	DA-HS6	4
10	JB-KFM0303BR	1
11	AU-CL38G	1
12	BT-AP1234	2
13	MS-AN112	2
14	BT-LN516	2

2008/02/19	RE-RMA10100037.asm	Rev. 0	Pg:1-1
	RE-RMA10100037.dft		RE-RMA10100037

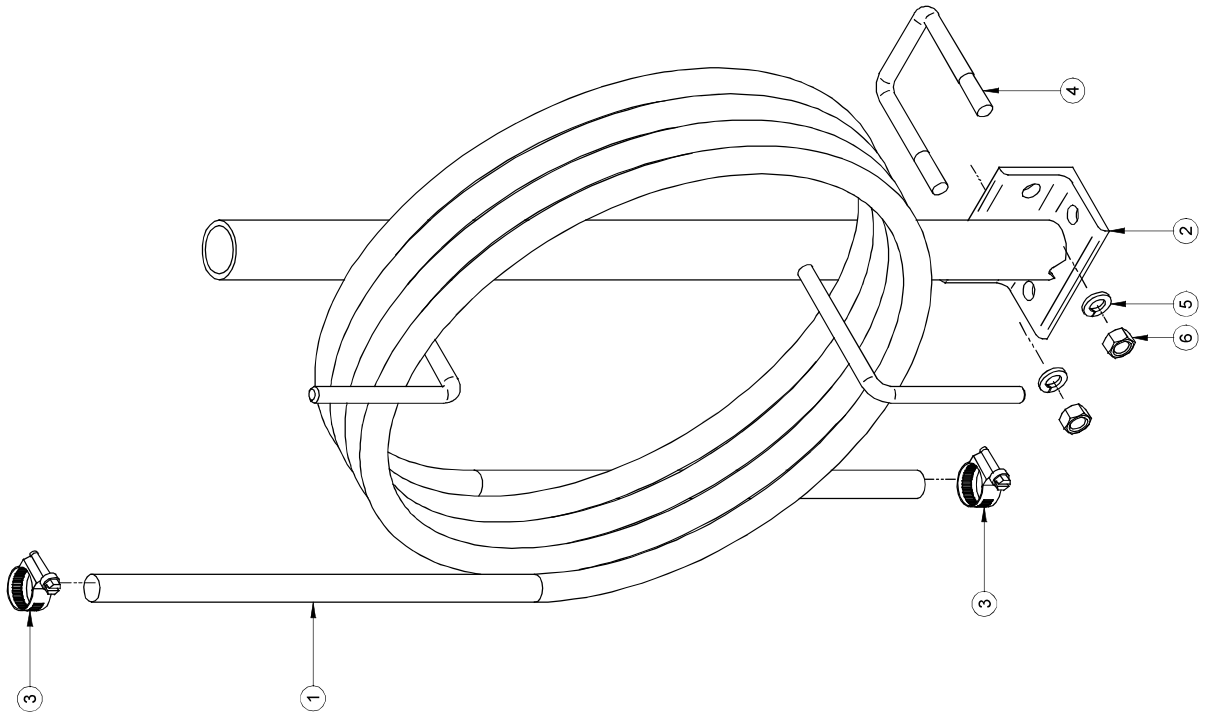
#	Ref.	Q.
1	RE-PPSB25037	1
2	RE-ACL037	1
3	RE-FU18A18037	1



2008/02/19	RE-FU25SSR6.asm	Rev. 0	Pg:1-1
	RE-FU25SSR6.dft		RE-FU25SSR6

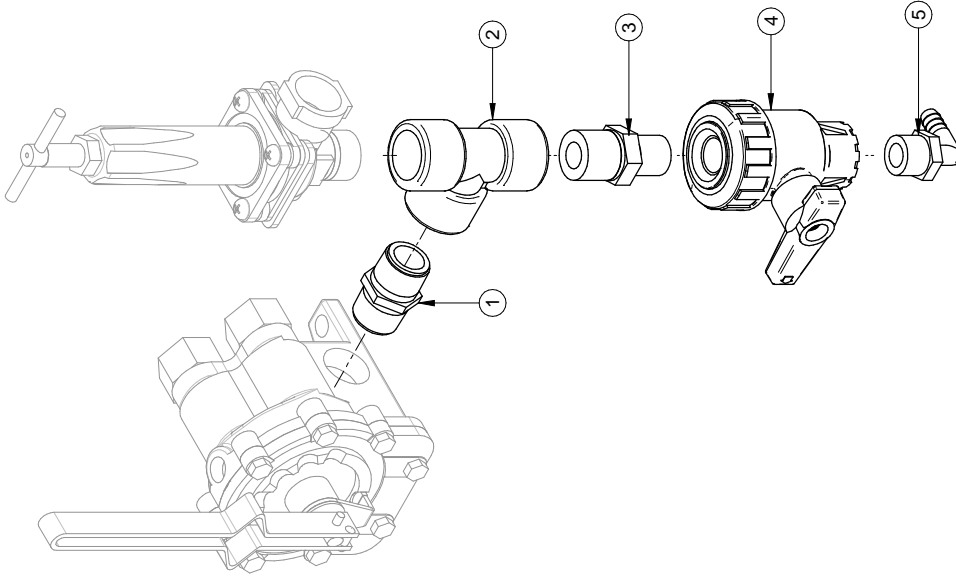
#	Ref.	Q.	L"
1	AS-381N	1	300 "

#	Ref.	Q.
2	MS-SBF	1
3	DA-HS6	2
4	AU-UB3823	1
5	BT-LW38	2
6	BT-N38	2



2008/02/19	RE-PPSB25037.asm	Rev. 0	Pg:1-1
	RE-PPSB25037.dft		RE-PPSB25037

#	REF.	Q.
1	JB-M3400NY	1
2	JB-TT34NY	1
3	JB-RMM0406NY	1
4	MP-S301200PP	1
5	JB-EL1238NY	1



1- LES VALEURS SONT EN
POUCE SAUF SI SPECIFIÉ
VALUES ARE INCHES
UNLESS OTHERWISE SPECIFIED
2- TOLERANCES GENERALES
Frac.: ± 1/16"
X.X: ± 0.01"
X.XX: ± 0.01"
X.XXX: ± 0.005"

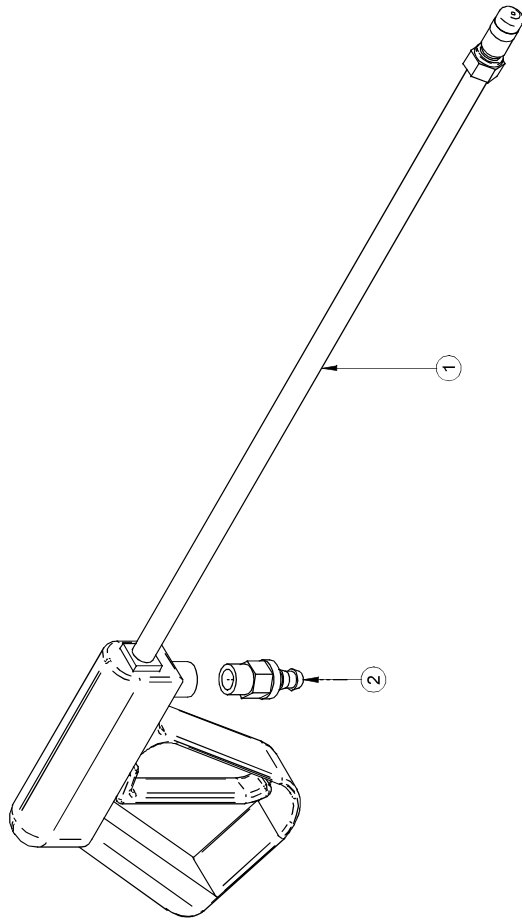
AVIS: L'information ci-incluse a été
fournie par le fabricant et n'est
pas une garantie de performance
de MS GREGSON. MS GREGSON n'est
pas responsable des dommages
liés aux droits de propriété, licence,
patent, droits de reproduction,
commercialisation, fabrication et/ou
distribution de ce document.
MS GREGSON, who reserves all patent
rights, is not responsible for any
manufacturing and/or reproduction
rights thereof.

FEUILLE / SHEET #
RE-ACL037
DESCRIPTION
Adaptateur de boyau 3/8" pour contrôle 17L
#DESSIN / DRAWING #
RE-ACL037

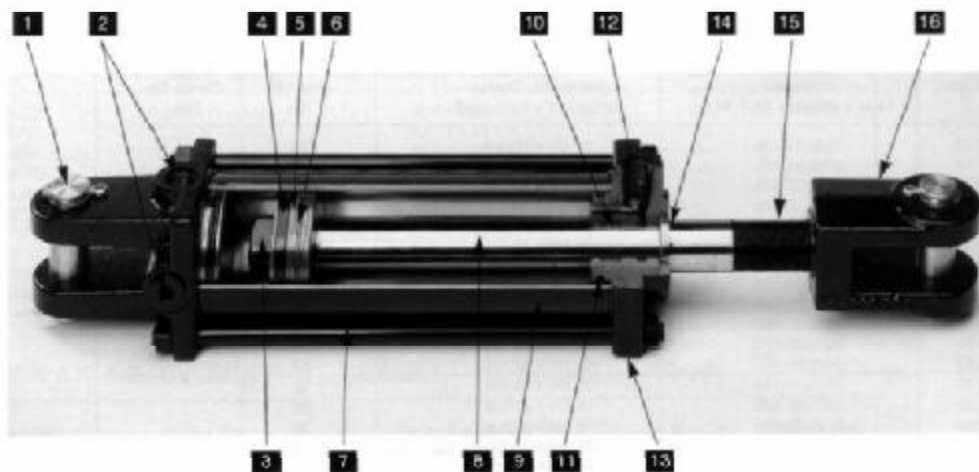
DATE CREATION	CRÉATEUR / CREATOR	REVISION DATE	PAGE
2023-03-15	fogaingf	2023-03-15	1 of 1
		fogaingf	REVISION
		1:4	REVISION
			1

Rev	Description	Date	Approbation
Rev1	JB-RMM0406NY (1) JB-RMM0308NY-40, MP-S301200PP (1) JB-S301200PP (1) JB-TT34NY (1) JB-M3400NY (1) JB-EL1238NY (1) JB-S301200PP (1) JB-S301200PP (1) JB-TT34NY (1) JB-M3400NY (1) JB-EL1238NY (1)	2023-03-15	Fogaingf

#	Ref.	Q.
1	MS-FU18A18	1
2	JB-IMB0303BRSW	1



2008/02/19	RE-FU18A18037.asm	Rev. 0	Pg:1-1
	RE-FU18A18037.dft		RE-FU18A18037



REF	DESCRIPTION
1	Pins and retainers
2	Ports
3	Piston nut
4	Piston wear ring
5	Piston
6	Piston seal
7	Tie-rods
8	Cylinder shaft
9	Tube
10	Rod wear ring
11	Tube seal
12	Rod seal
13	Rod cap & clevis cap
14	Rod wiper
15	Threaded shaft (on ASAE cylinders)
16	Rod clevis

No	DESCRIPTION	SÉRIE	PRESSION MAX. (LB/PO ²)	BORE (PO)	LONGUEUR (PO) RÉTRACTÉ x ÉTENDU	PORT	REPAIR KIT
MI-639704	Cylindre 2 3/4" x 8" double action	TP	3000	2.75	20.25 x 28.25	3/4-16 FORB	MI-639557
MI-639703	Cylindre 2 1/2" x 8" double action	TP	3000	2.5	20.25 x 28.25	3/4-16 FORB	MI-639555
MI-639280	Voir MI-643449	TD	3000	2	20.25 x 28.25	3/4-16 FORB	MI-639542
MI-643276	Cylindre 2" dia. x 3" (gauche)	TH	3000	2.0 x 3.0	11.75 x 14.75	3/4-16 FORB	MI-639542
MI-643433	Cylindre TL 2" x 20" x 1 1/8" tige tige NT, 3/8 FNPT	TL	2500	2.0 x 20	30.25 x 50.25	3/8" FNPT	MI-637529
MI-643434	Cylindre TH 2 1/2" x 8" x 1 1/8" tige tige NT, 3/4-16 FORB	TH	3000	2.5 x 8	20.25 x 28.25	3/4-16 FORB	MI-639555
MI-643444	Cylindre TL 2 1/2" x 16" x 1 1/8" tige tige NT, 3/8" FNPT	TL	2500	2.5 x 16	26.50 x 42.50	3/8" FNPT	MI-643658
MI-643445	Cylindre TH 2 1/2" x 20" x 1 1/8" tige tige NT, 3/4-16 FORB	TH	3000	2.5 x 20	30.50 x 50.50	3/4-16 FORB	MI-643658
MI-643449	Cylindre TH 2" x 8" x 1 1/8" tige tige NT, 3/4-16 FORB	TH	3000	2.0 x 8	20.25 x 28.25	3/4-16 FORB	MI-639555
MI-643645	Cylindre TH 2 1/2" x 10" x 1 1/8" tige tige NT, 3/4-16 FORB	TH	3000	2.5 x 10	20.50 x 30.50	3/4-16 FORB	MI-639555
MI-643658	Voir 639573						
MI-643661	Cylindre 2 1/2" x 12", 3/4 - 16 forb PULL	TD	3000	2.5 x 12	22.25 x 34.25	3/4-16 FORB	MI-637696
MI-643662	Cylindre 2 1/2" x 20" PULL	TD	3000	2.5 x 20	30.25 x 50.25	3/4-16 FORB	MI-637697
MI-643666	Cylindre 2 1/2" x 18" PULL	TD	3000	2.5 x 18	28.25 x 46.25	3/4-16 FORB	MI-637697
MI-643668	Cylindre 2" x 10" double action			2.0 x 10			MI-639572
MI-643741	Cylindre TH 3 1/2" x 8" x 1 1/4" tige tige NT, 3/4-16 FORB	TH	3000	3.5 x 8	20.25 x 28.25	3/4-16 FORB	MI-639561
MI-643831	Cylindre 2 1/2" x 14" Push nitrosteel	TD	3000	2.5 x 14	24.25 x 38.25	3/4-16 FORB	MI-637696
MI-643910	Cylindre 2 1/2" x 8" double action			2.5 x 8			MI-639555
MI-643911	Cylindre 2 3/4" x 8" double action			2.75 x 8			MI-639557
MI-644358	Cylindre 2" x 8" x 1 1/8" tige tige NT, soudé 7/8-14 FORB	TH	3000	2.0 x 8	22.25 x 30.25	7/8-14 FORB	MI-644373
MI-644359	Cylindre 2 1/2" x 8" x 1 1/8" tige tige NT, soudé 7/8-14 FORB Voir MI-644500	TH	3000	2.5 x 8	22.25 x 30.25	7/8-14 FORB	MI-644373
MI-644499	Cylindre 2" x 8" x 1 1/8" tige tige NT, soudé 1 1/16 FORB	TH	3000	2.0 x 8	22.25 x 30.25	1 1/16-12 FORB	MI-644373
MI-644500	Cylindre 2 1/2" x 8" x 1 1/8" tige tige NT, soudé 1 1/16 FORB Voir MI-644500R1	TH	3000	2.5 x 8	22.25 x 30.25	1 1/16-12 FORB	MI-644373
MI-644500R1	Cylindre 2 1/2" x 8" x 1 1/8" nt, soudé 1 1/16 forb.			2.5 x 8		1 1/16 FORB	
MI-645162	Cylindre TH 2 1/2" x 16" x 1 1/8" tige tige NT, 3/4-16 FORB	TH	3000	2.5 x 16	27.15 x 43.15	3/4-16 FORB	MI-649573
MI-645296	Cylindre TH 2" x 20" x 1 1/8" tige tige NT, 3/4-16 FORB	TH	3000	2.0 x 20	30.25 x 50.25	3/4-16 FORB	MI-639542
MI-645297	Cylindre TH 2 1/2" x 16" x 1 1/8" tige tige NT, 3/4-16 FORB Voir MI-645760	TH	3000	2.5 x 16	26.50 x 42.50	3/4-16 FORB	MI-639555
MI-645298	Cylindre TH 2 1/2" x 20" x 1 1/8" tige tige NT, 3/4-16 FORB	TH	3000	2.5 x 20	30.50 x 50.50	3/4-16 FORB	MI-639555
MI-645298R1	Cylindre TH 2 1/2" x 20" x 1 1/8" tige tige NT, 3/4-16 FORB	TH	3000	2.5 x 20	30.50 x 50.50	3/4-16 FORB	MI-SKTR325001125
MI-645346	Cylindre TH 2 1/2" x 10" x 1 1/8" tige tige NT, 3/4-16 FORB	TH	3000	2.5 x 10	18.15 x 28.15	3/4-16 FORB	MI-645004
MI-645347	Cylindre TH 3" x 20" x 1 1/2" tige tige NT, 3/4-16 FORB	TH	3000	3.0 x 20	30.25 x 50.25	3/4-16 FORB	MI-645599
MI-645374	Cylindre 2" dia. x 24" double action	TD	3000	2.0 x 24	34.25 x 58.25	3/4-16 FORB	MI-639542
MI-645375	Cylindre 2 1/2" x 8" tige nitro-steel, seal PTFE	TD	3000	2.5 x 8	18.25 x 26.25	3/4-16 FORB	MI-639555
MI-645376	Cylindre 2 1/2" dia. x 10" double action	TD	3000	2.5 x 10	20.25 x 30.25	3/4-16 FORB	MI-639555
MI-645377	Cylindre 2 1/2" dia. x 30" double action	TD	3000	2.5 x 30	40.25 x 70.25	3/4-16 FORB	MI-639556
MI-645488	Cylindre 2" dia. x 12" double action	TD	3000	2.0 x 12	22.25 x 34.25	3/4-16 FORB	MI-639542
MI-645489	Cylindre 2 1/2" dia. x 12" double action	TD	3000	2.5 x 12	22.25 x 34.25	3/4-16 FORB	MI-639555

No	DESCRIPTION	SÉRIE	PRESSION MAX. (LB/PO ²)	BORE (PO)	LONGUEUR (PO) RÉTRACTÉ x ÉTENDU	PORT	REPAIR KIT
MI-645505	Cylindre TH 2 1/2" x 14" x 1 1/8" tige tige NT, 3/4-16 FORB	TH	3000	2.5 x 14	24.25 x 38.25	3/4-16 FORB	MI-645004
MI-645625	Cylindre 2" x 20" Push	TD	3000	2.0 x 20	20.25 x 50.25	3/4-16 FORB	MI-645724
MI-645626	Cylindre 2 1/2" x 12" double action	TD	3000	2.5x 12	22.25 x 34.25	3/4-16 FORB	MI-639555
MI-646027	Cylindre 3" x 12" double action	TD	3000	3.0 x 12	22.25 x 34.25	3/4-16 FORB	MI-639558
MI-645628	Cylindre 3" x 14" simple double action pull	TD	3000	3.0 x 14	24.25 x 38.25	3/4-16 FORB	MI-645765
MI-645760	Cylindre TH 2 1/2" x 16" x 1 1/8" tige tige NT, 3/4-16 FORB	TH	3000	2.5 x 16	26.50 x 42.50	3/4-16 FORB	MI-645004
MI-645761	Cylindre TH 3" x 14" x 1 1/4" tige tige NT, 3/4-16 FORB	TH	3000	3.0 x 14	24.25 x 38.25	3/4-16 FORB	MI-645599
MI-645762	Cylindre TH 2 1/2" x 30" x 1 1/4" tige tige NT, 3/4-16 FORB	TH	3000	2.5 x 30	26.50 x 56.50	3/4-16 FORB	MI-639556
MI-645782	Cylindre 3" x 14" simple action push	TD	3000	3 X 14	24.25 x 38.25	3/4-16 FORB	MI-645765
MI-645861	Cylindre TH 3" x 18" x 1 1/2" tige tige NT, 3/4-16 FORB	TH	3000	3.0 x 18	26.50 x 44.50	3/4-16 FORB	MI-645589
MI-646400	Cylindre ASAE 2 1/2" x 8" x 1 1/8"nt, 3/4 - 16 forb, PSP seal	TD	3000	2.5 x 8	20.25 x 28.25	3/4-16 FORB	MI-639555
MI-646475	Cylindre 2" x 20" x 1 1/8"nt, seal PSP	TD	3000	2.0 x 20	30.25 x 50.25	3/4-16 FORB	MI-639542
MI-646475R1	Cylindre 2" x 20" x 1 1/8"nt, seal PSP	TD	3000	2.0 x 20	30.25 x 50.25	3/4-16 FORB	MI-SKTCL2020N0176
MI-646476	Cylindre ASAE 2 1/2" x 10" c 1 1/8"nt, 3/4 - 16 forb, PSP seal	TD	3000	2.5 x 10	22.25 x 32.25	3/4-16 FORB	MI-639555
MI-646476R1	Cylindre ASAE 2 1/2" x 10" c 1 1/8"nt, 3/4 - 16 forb, PSP seal	TD	3000	2.5 x 10	22.25 x 32.25	3/4-16 FORB	MI-SKTCL2510N0177
MI-646477	Cylindre ASAE 2 1/2" x 12" c 1 1/8"nt, 3/4 - 16 forb, PSP seal	TD	3000	2.5 x 12	24.25 x 36.25	3/4-16 FORB	MI-637696
MI-646477R1	Cylindre ASAE 2 1/2" x 12" c 1 1/8"nt, 3/4 - 16 forb, PSP seal	TD	3000	2.5 x 12	24.25 x 36.25	3/4-16 FORB	MI-SKTR325001125

No	DESCRIPTION	SÉRIE	PRESSION MAX. (LB/PO ²)	BORE (PO)	LONGUEUR (PO) RÉTRACTÉ x ÉTENDU	PORT
AU-CYL2530	Cylindre 2 1/2" x 30" x 1 1/4" tige niturer, 3/8" FNPT	-	3000	2.5 x 30	-	3/8" FNPT
AU-CYL2048	Cylindre 2" x 40" x 1 1/2" tige chromé, 3/8" FNPT	-	3000	2.0 x 40	-	3/8" FNPT
AU-CYL2080	Cylindre 2" x 80" x 1 1/4" tige chromé, 3/8" FNPT	-	3000	2.0 x 80	-	3/8" FNPT
AU-CYL2505	Cylindre 2 1/2" x 4" x 1 1/2" tige chromé, 3/8 FNPT	-	3000	2.5 x 4	-	3/8" FNPT

ENSEMBLE DE RÉPARATION

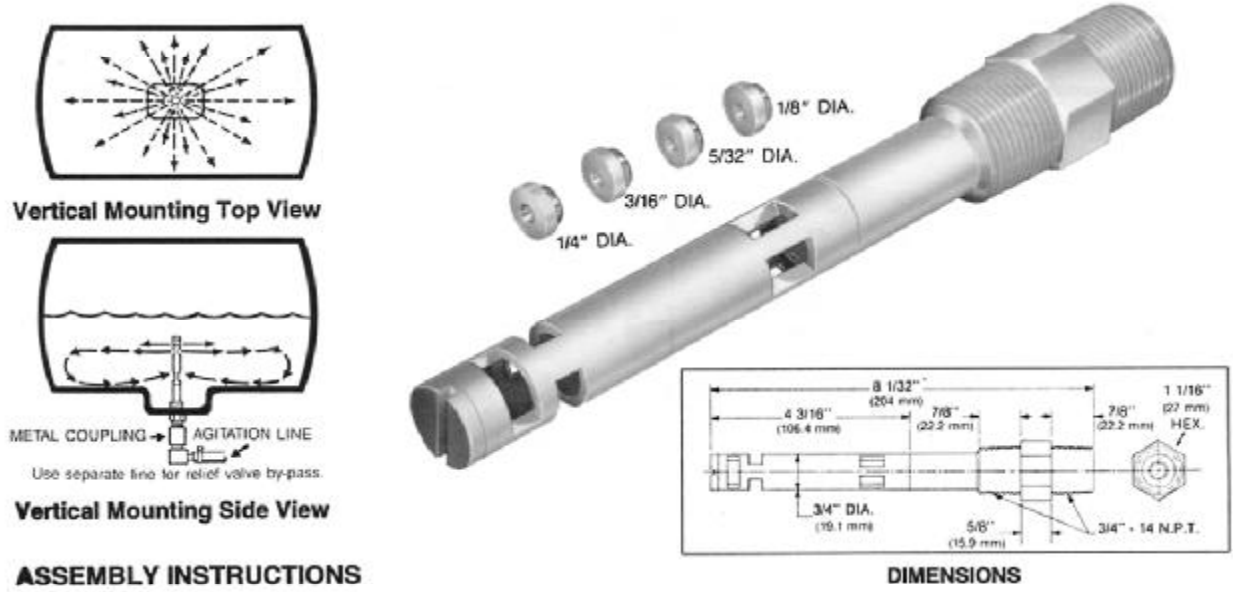
AU-CYL2048KC	Ensemble réparation pour AU-CYL2048 2000 et plus
AU-CYL2048K	Ensemble réparation pour AU-CYL2048 2000 et moins
AU-CYL2505K	Ensemble réparation pour cylindre AU-CYL2505

ACCESSOIRES

NO	DESCRIPTION
MS-BRH18P	Limiteur de course vissé, 1-1/8"
MS-BRH18P2	Limiteur de course vissé, 1-1/4"
MS-BRH180	Man avec attache pour écrou
MO-437393	Man de cylindre, tige 1-1/8"
MO-419396	Pin 1"
AU-91105	Stoppeur de course 2-1/2" avec clip plaqué

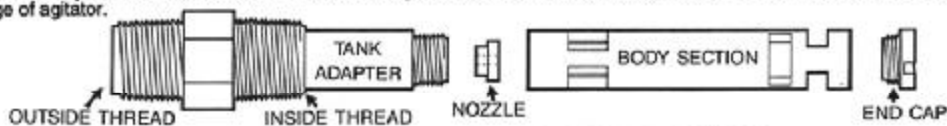
JET AGITATOR and VOLUME BOOSTER MODEL 3371-0019

The versatile Hypro, venturi type, 3371-0019 Jet Agitator adapts to your installation, fits directly into 3/4" NPT tank opening. Mounts vertically or horizontally. (For horizontal mounting, just remove end cap from agitator. The full flow is then directed across the tank.) The overlapping 4-port side outlet provides full 360° agitation for thorough mixing in the vertical position. Molded polypropylene construction provides rigidity and strength. Choice of four nozzles assures proper agitation for your spraying.



ASSEMBLY INSTRUCTIONS

1. Agitator is packaged for shipment disassembled in a see-through plastic envelope. Select your nozzle size and assemble as shown on the sectional drawing. Insert small diameter of nozzle into tank adapter. Thread parts together in order shown. Note that body section end with vertical slots screws into tank adapter (other end is for cap).
2. Wrap teflon tape on the inside 3/4" NPT thread on agitator before installing to tank. This assures a tight seal and will prevent agitator from loosening because of vibration.
3. Apply teflon tape on the outside 3/4" NPT thread for agitator line and install a metal coupling. This will assure a tight seal and prevent breakage of agitator.



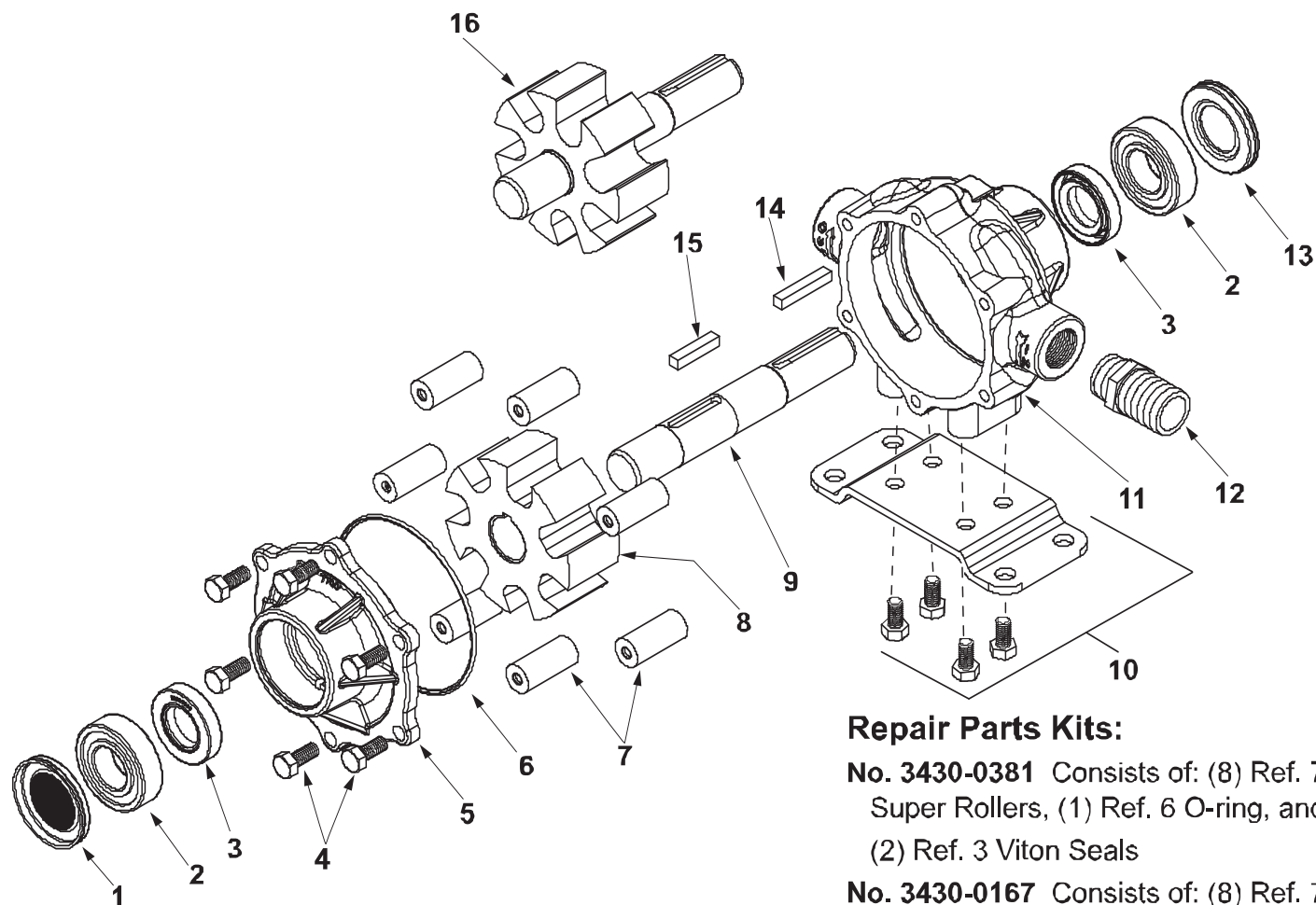
SELECTING THE PROPER NOZZLE FOR SPRAY TANK AGITATION

The right nozzle is the one which provides ample agitation to keep the wettable powders in suspension, but not too much as to cause foaming of spray material.

PERFORMANCE TABLE MODEL 3371-0019

Nozzle Diameter	Input to Agitator in GPM	Input to Agitator in L/min.	Agitator Pressure in PSI	Agitator Pressure in KPa	Agitator Output in GPM	Agitator Output in L/min.
1/8"	2.1	7.9	25	172.4	6	22.7
1/8"	2.9	11	50	344.7	8.8	33.3
1/8"	4.1	15.5	100	689.4	13.9	52.6
5/32"	3.1	11.7	25	172.4	7	26.5
5/32"	4.5	17	50	344.7	11.5	43.5
5/32"	5.8	22	100	689.4	16.2	61.3
3/16"	3.8	14.4	25	172.4	8.5	32.2
3/16"	5.9	22.3	50	344.7	12.8	48.4
3/16"	8.2	31	100	689.4	17.2	65.1
1/4"	5.9	22.3	25	172.4	11.9	45
1/4"	9.8	37.1	50	344.7	17.1	64.7
1/4"	13.5	51.1	100	689.4	20	75.7

Series 7700



Repair Parts Kits:

No. 3430-0381 Consists of: (8) Ref. 7 Super Rollers, (1) Ref. 6 O-ring, and (2) Ref. 3 Viton Seals

No. 3430-0167 Consists of: (8) Ref. 7 Polypropylene Rollers, (1) Ref. 6 O-ring, and (2) Ref. 3 Viton Seals

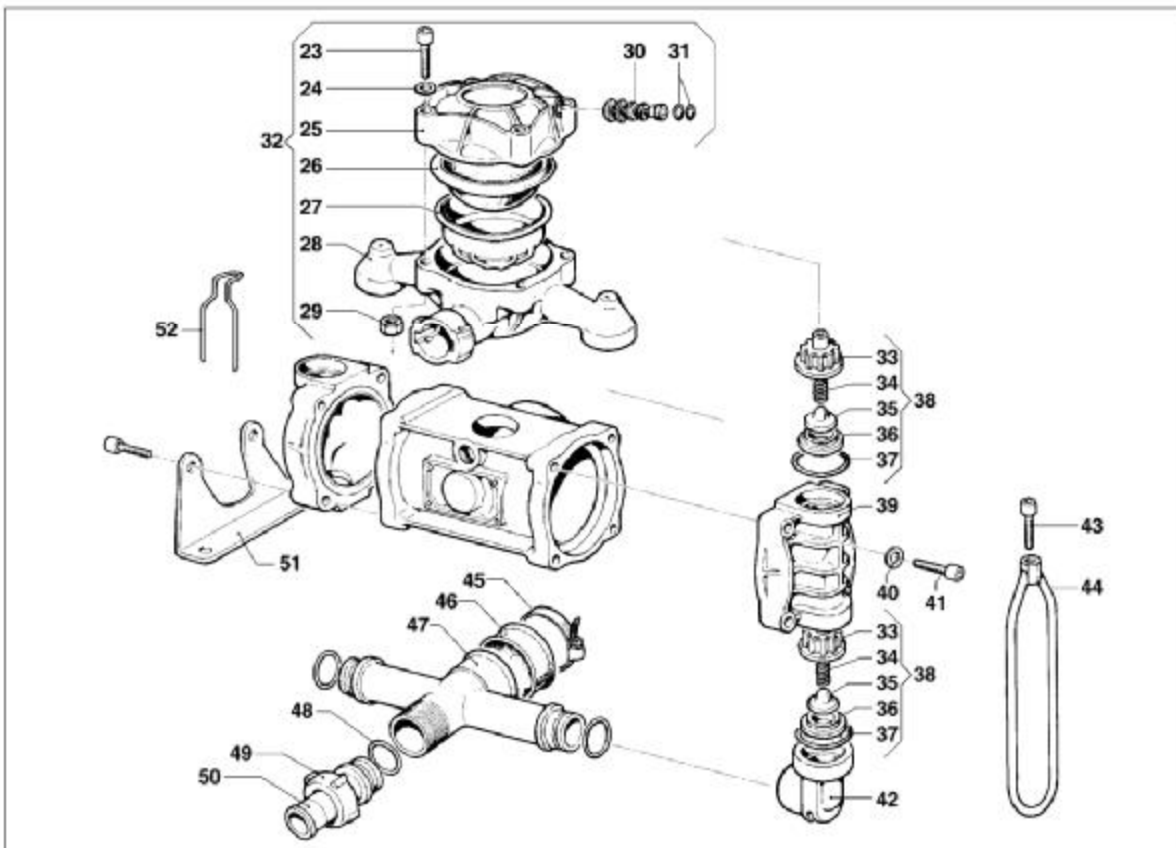
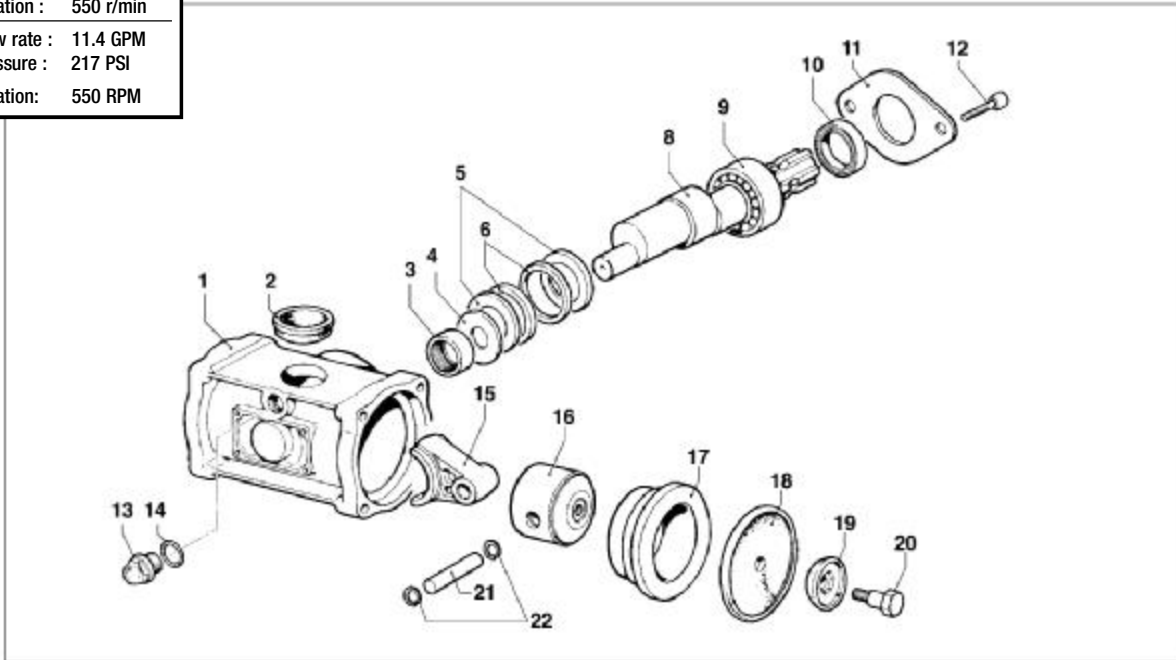
No. 3430-0623 Consists of: (1) Ref. 8 Phenolic rotor, (1) Ref. 9 Shaft, and (1) Ref. 15 Key

Note: When ordering parts, give quantity, part number, description and complete model number. Reference numbers are used ONLY to identify parts in the drawing and NOT to be used as order numbers.

Ref. No.	Qty. Req'd	Part No.	Description
1	1	2300-0020	Bearing Cover
2	2	2008-0001	Sealed Ball Bearing
3	2	2112-0003	Viton Seal (Standard)
3	2	2112-0001	Buna-N Seal (Optional)
4	6	2210-0004	Bolts
5	1	0200-7700C	Endplate (Cast Iron) with seal
5	1	0200-7700N	Endplate (Ni-Resist) with seal
5	1	0200-7700X	Endplate (SilverCast) with seal
6	1	1720-0014	O-ring Gasket for Endplate
7	7	1005-0004	Super Roller (Standard)
7	7	1002-0004	Polypropylene Roller (Optional)
7	7	1052-0004	Buna-N Roller (Optional)
7	7	1055-0004	Teflon Roller (Optional)
8	1	0401-7700P	Phenolic (Standard)
9	1	0510-7500	Shaft (416 Stainless)

Ref. No.	Qty. Req'd	Part No.	Description
10	1 kit	3420-0010	Base Kit - Includes: (1) Base, (4) Bolts
11	1	0100-7700C	Body (Cast Iron) with seal
11	1	0100-7700N	Body (Ni-Resist) with seal
11	1	0100-7700X	Body (SilverCast) with seal
12	1	2404-0052	1" Hose Barb
13	1	2300-0022	Shaft Bearing Cover
14	1	1610-0005	Key
15	1	1610-0059	Key (Stainless Steel)
16	1	0300-7700C	Rotor Assembly (Cast Iron)
16	1	0300-7700N	Rotor Assembly (Ni-Resist)
16	1	0300-7700X	Rotor Assembly (SilverCast)
16	1	0301-7700C	Rotor Assembly (Cast Iron) Rev Rot.
16	1	0301-7700C	Rotor Assembly (Ni-Resist) Rev Rot.
16	1	0301-7700C	Rotor Assembly (SilverCast) Rev Rot.

Débit :	11.4 gal/min
Pression :	217 lb/po ²
Rotation :	550 r/min
Flow rate :	11.4 GPM
Pressure :	217 PSI
Rotation :	550 RPM

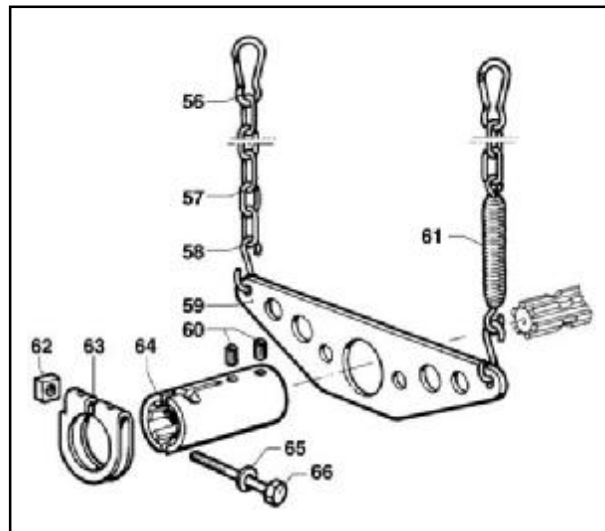


Ref	No MS	No Comet	Description	Note	Qty
1	CO-403/132	0403 0132	Pump Crankcase		1
2	CO-1800/30	1800 0030	Volum. Comp. Diaphragm		1
3	CO-437-30	0437 0030	Roller Bearing	Ø20x28x20	1
4	CO-2813/72	2813 0072	Connecting Rod Washer	Ø20x54x3	1
5	CO-601/240	0601 0240	Spacer		2
6	CO-10/13	0010 0013	Connecting Rod Ring	Ø60x50x6	2
8	CO-1/302	0001 0302	NON-Throughshaft	1"3/8 M	1
9	CO-438/15	0438 0015	Ball Bearing	Ø35x62x14	1
10	CO-19/10	0019 0010	Oil Seal	Ø35x62x10	1
11	CO-1004/13	1004 0013	Flange	1	1
12	CO-3609/171	3609 0171	Screw	M10x16	2
13	CO-3201/21	3201 0021	Oil Dipstick	3/8" GAS	1
14	CO-1210/25	1210 0025	O-Ring	Ø2,62x15,54	1
15	CO-205/25	0205 0025	Connecting Rod Assembly		1
16	CO-2409/17	2409 0017	Piston	Ø70	2
17	CO-400/68	0400 0068	Piston Sleeve	Ø70	2
18	CO-1800/2	1800 0002	Diaphragm Buna	Ø112	2
	CO-1800/176	1800/0176	Diaphragm Desmo		2
19	CO-602/10	0602 0010	Disc		2
20	CO-3605/5	3605 0005	Diaphragm Holder Screw	M12x1,5	2
21	CO-3011/1	3011 0001	Gudgeon Pin	Ø15x53	2
22	CO-3020/1	3020 0001	Inner Seeger	Ø15	4
23	CO-3609/182	3609 0182	Screw	M10x60	4
24	CO-2811/98	2811 0098	Washer	Ø10,5x18x2	3
25	CO-3/24	0003 0024	Pressure Accumulator		1
26	CO-1800/34	1800 0034	Diaphragm		1

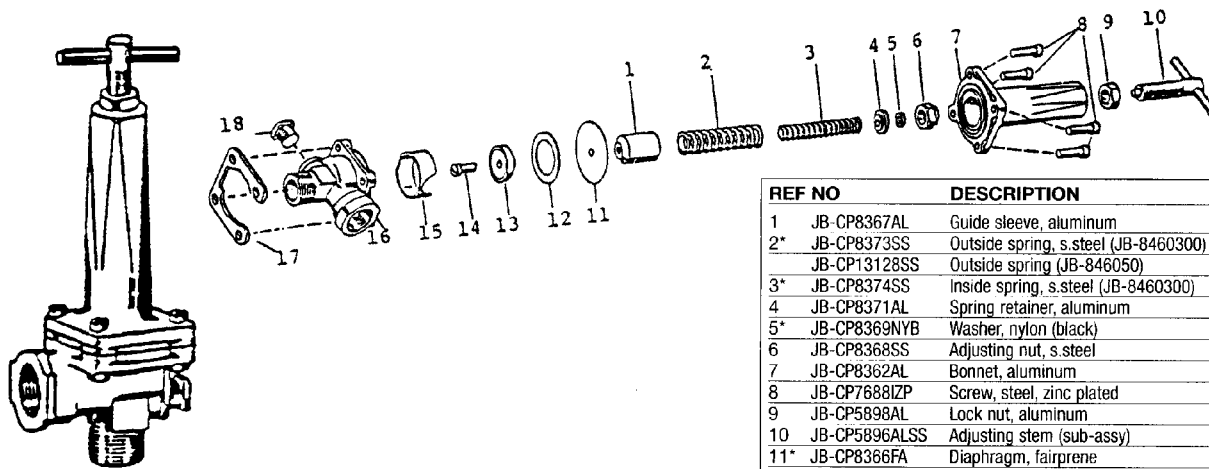
Ref	No MS	No Comet	Description	Note	Qty
27	CO-460/5	0460 0005	Diaphragm Support Cap		1
28	CO-2/32	0002 0032	Pressure Accumulator		1
29	CO-604/105	0604 0105	Nut	M10	4
30	CO-3610/3	3610 0003	Air Valve		1
31	CO-1209/33	1209 0033	Gasket	Ø14x7,5x2	2
32	CO-102/10	0102 0010	Pressure Accumulator Kit		1
33	CO-1205/4	1205 0004	Suction/Delivery Valve Cage		4
34	CO-1802/15	1802 0015	Spring (Wire Ø0,8)	Øe11x17	4
35	CO-3604/9	3604 0009	Suction/Delivery Valve		4
36	CO-3009/15	3009 0015	Suction/Delivery Valve Seat		4
37	CO-1210/374	1210 0374	O-Ring	Ø6,5x34	4
38	CO-1220/6	1220 0006	Suct./Delivery Valve Ass.y kit		4
39	CO-3218/94	3218 0094	Pump Manifold		2
40	CO-2811/98	2811 0098	Washer	Ø10,5x18x2	4
41	CO-3609/161	3609 0161	Screw	M10x45	8
42	CO-2804/12	2804 0012	Elbow Suction Coupling		2
43	CO-3609/160	3609 0160	Screw	M10x30	2
44	CO-418/41	0418 0041	U-Bolt		2
45	CO-1003/36	1003 0036	Hose Clamp		1
46	CO-1800/17	1800 0017	Diaphragm		1
47	CO-3212/25	3212 0025	Suction Hose		1
48	CO-1210/96	1210 0096	O-Ring	Ø3,53x21,82	3
49	CO-1200/9	1200 0009	Wing Nut	M36x2	1
50	CO-2800/10	2800 0010	Suction Hose Tail	Ø19x26	1
51	CO-2400/52	2400 0052	Pump Mounting Bracket		2
52	CO-1202/17	1202 0017	Delivery Hook		1

- CO-6088/2

1"3/8 Quick Coupling Torque Arm and Chain



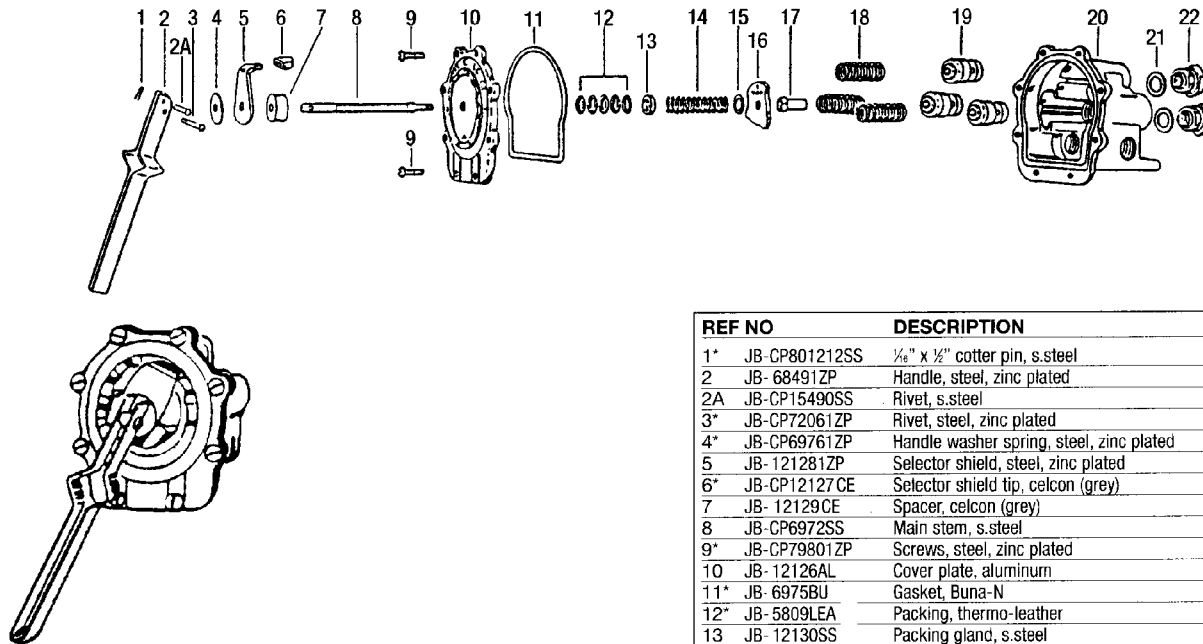
Ref	No MS	No Comet	Description	Note	Qty
56	CO-1202/9	1202 0009	Hook		2
57	CO-465/1	0465 0001	Chain	500 mm	2
58	CO-1202/6	1202 0006	Hook	Ø6	2
59	CO-3221/3	3221 0003	Torque Arm for Quick Coupling		1
60	CO-3622/11	3622 0011	Screw	M8x10	2
61	CO-1802/40	1802 0040	Spring (Wire Ø2,5) + Hook	Øe20x100	1
62	CO-600/37	0600 0037	Special Bolt	M12x6	1
63	CO-417/5	0417 0005	Collar		1
64	CO-1407/6	1407 0006	Quick Coupling	Ø1"3/8	1
65	CO-2811/25	2811 0025	Washer	Ø13x20x2,5	1
66	CO-3607/115	3607 0115	Hexagonal Screw	M12x75	1



Ce régulateur raccordé au sélecteur 17Y permet d'augmenter ou de réduire la pression du système en tournant la poignée sur le dessus du régulateur. Avec une pompe centrifuge, ce régulateur est remplacé par une valve à billes.

This regulator hooked-up with the 17Y selector allows the operator to increase or decrease the pressure by turning the handle on this regulator. This is replaced by a ball-valve on centrifugal pump.

REF NO	DESCRIPTION	Q
1	JB-CP8367AL Guide sleeve, aluminum	1
2*	JB-CP8373SS Outside spring, s. steel (JB-8460300)	1
	JB-CP13128SS Outside spring (JB-846050)	1
3*	JB-CP8374SS Inside spring, s. steel (JB-8460300)	1
4	JB-CP8371AL Spring retainer, aluminum	1
5*	JB-CP8369NYB Washer, nylon (black)	1
6	JB-CP8368SS Adjusting nut, s. steel	1
7	JB-CP8362AL Bonnet, aluminum	1
8	JB-CP7688IZP Screw, steel, zinc plated	4
9	JB-CP5898AL Lock nut, aluminum	1
10	JB-CP5896ALSS Adjusting stem (sub-assy)	1
11*	JB-CP8366FA Diaphragm, fairprene	1
12	JB-CP8365304SS Stop ring, type 304, s. steel	1
13*	JB-CP8364NYB Back-up seat, nylon (black)	1
14	JB-CP8477SS Screw, s. steel	1
15	JB-CP8389304SS Chamber insert, type 304, s. steel	1
16	JB-CP836112NYB Body, nylon (black) (JB-846012)	1
	JB-CP836134NYB Body, nylon (black) (JB-846034)	1
17	JB-CP9017IZP Clamp plate, steel, zinc plated	1
18	JB-840014PPB Pipe plug, polypropylene (black)	1
	JB-AB8460 Repair kit, incl. all items marked with *	



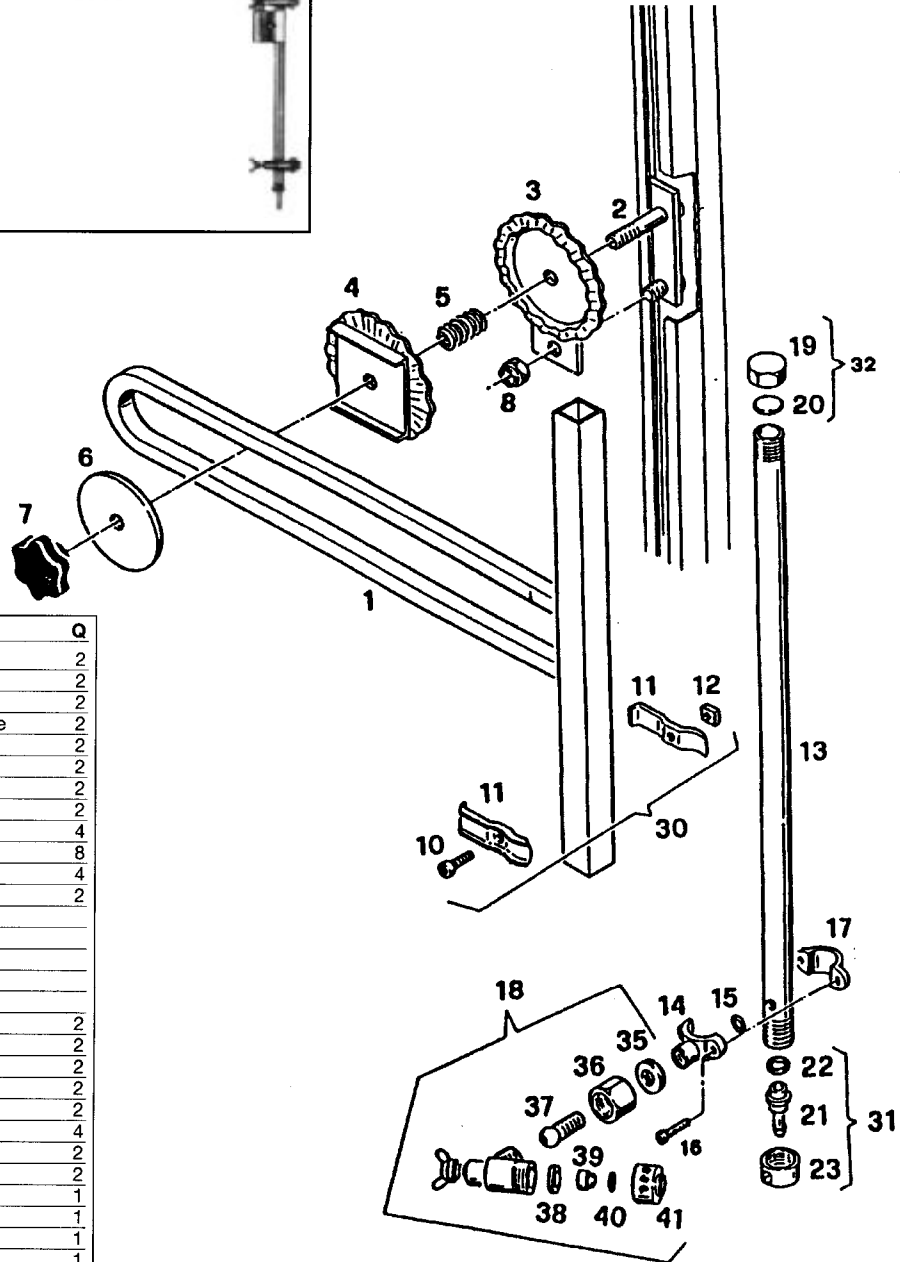
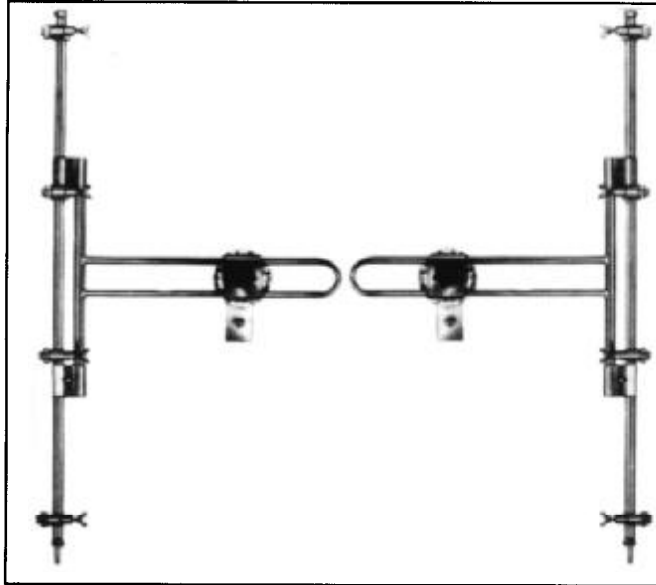
Ce sélecteur de type rotatif est simple à utiliser. Tourner la manette à la position désirée. Tirer la manette en position horizontale pour permettre l'écoulement aux sections de la rampe.

- L = section de gauche
- C = section centrale
- R = section de droite
- LC = sections gauche & centrale
- LR = sections gauche & droite
- CR = sections centrale & droite
- LCR = toutes les sections

This type of selector is very easy to use. Turn the handle at the desired position. Pull the handle in horizontal position to let the flow go to the boom sections.

- L = left boom
- C = center boom
- R = right boom
- LC = left and center booms
- LR = left and right booms
- CR = center and right booms
- LCR = all together

REF NO	DESCRIPTION	Q
1*	JB-CP801212SS 1/8" x 1/2" cotter pin, s.steel	1
2	JB-68491ZP Handle, steel, zinc plated	1
2A	JB-CP15490SS Rivet, s.steel	1
3*	JB-CP72061ZP Rivet, steel, zinc plated	1
4*	JB-CP69761ZP Handle washer spring, steel, zinc plated	1
5	JB-121281ZP Selector shield, steel, zinc plated	1
6*	JB-CP12127CE Selector shield tip, celcon (grey)	1
7	JB-12129CE Spacer, celcon (grey)	1
8	JB-CP6972SS Main stem, s.steel	1
9*	JB-CP79801ZP Screws, steel, zinc plated	8
10	JB-12126AL Cover plate, aluminum	1
11*	JB-6975BU Gasket, Buna-N	1
12*	JB-5809LEA Packing, thermo-leather	5
13	JB-12130SS Packing gland, s.steel	1
14	JB-CP7254SS Main spring, s.steel	1
15	JB-CP7987SS Washer, s.steel	1
16	JB-6971AL Selector cam, aluminum	1
17	JB-CP6973SS Guide nut, s.steel	1
18	JB-CP6959SS Valve spring, s.steel	3
19	JB-6956CE Valve stem, celcon	3
20	JB-CP693412AL Body, aluminum (JB-17A thru JB-17F)	1
	JB-CP693434AL Body, aluminum (JB-17G thru JB-17L)	1
	JB-CP6934112AL Body, aluminum (JB-17M thru JB-17S)	1
	JB-CP6934134AL Body, aluminum (JB-17T thru JB-17Y)	1
21*	JB-6958POL Seat plate, polyethylene	3
22	JB-CP7261AL Outlet adapters, aluminum (JB-17A, G, M, T)	3
	JB-CP6957AL Outlet adapters, aluminum ((JB-17B, H, N, U)	3
	JB-CP7262AL Outlet adapters, aluminum (JB-17C, I, P, V)	3
	JB-CP7350AL Outlet adapters, aluminum (JB-17D, J, Q, W)	3
	JB-CP7735AL Outlet adapters, aluminum (JB-17E, K, R, X)	3
	JB-7902AL Outlet adapters, aluminum (JB-17F, L, S, Y)	3
*	JB-AB17 Repair kit, incl. all items marked with *	



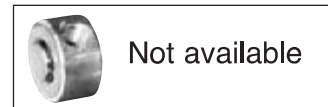
REF NO	DESCRIPTION	Q
1	MP-410200005Z Yoke	2
2 *	MP-410200018Z Bolt plate	2
3 *	MP-410200013Z Flange	2
4 *	MP-410200022Z Orientable flange	2
5 *	MP-919900010Z Spring yoke	2
6 *	MP-410200010Z Washer	2
7 *	MP-950400010 Nut	2
8 *	MP-905300010 Nut	2
10	MP-900508020Z Screw	4
11	MP-500600001Z Clamp	8
12	MP-906000008Z Nut	4
13	Tube	2
14	MP-591000015Z Body	
15	MP-600200010 O-ring	
16	MP-904906016Z Screw	
17	MP-591000006Z Clamp	
18	MP-002700 Nozzle assy	
19	MP-570100012 Cap	2
20	MP-600100007 Gasket	2
21	MP-570100001Z Hose fitting	2
22	MP-600100002 Gasket	2
23	MP-570100010Z Nut	2
30	MP-999900002Z 2/8" Clamp kit	4
31	MP-999900006Z Hose fitting kit	2
32	MP-999900045 Cap kit	2
35	MP-A00002640 Washer	1
36	MP-A00002630 G 1/4 Nut	1
37	MP-A00002620 Screw	1
38	MP-A00001033 Gasket	1
39	MP-A00002715 D= 1.5 Ceramic nozzle	1
40	MP-A00002730 O-ring	1
41	MP-A00002731 Cap	1
*	MP-004800 Includes #2 to 8	

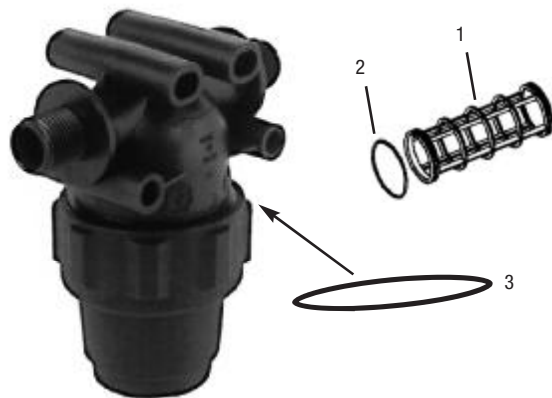
or MP-002710 D:1.0 optional



Pression max. :	3000 lb/po ²
Température max. :	100°F
Max. :	100' boyau 3/8"
Max. pressure :	3000 PSI
Max. temperature :	100°F
Max :	100' of 3/8" hose

REF N°	DESCRIPTION	Q
1	AU-HR38100 Hose reel with swivel	1
2	BE-85402004 Swivel 3/8" M x FNPT brass	1
	BE-85402009 Repair kit (for swivel)	1
3	BE-85402007 Handle	1





AU-8110009 (1" x 50M), AU-8110011 (1"x100M)

REF N°	DESCRIPTION	Q	
1	MP-323002030	White cartridge, inox 32 mesh	1
	MP-323003030	Blue cartridge, inox 50 mesh	1
	MP-323004030	Red cartridge, inox 100 mesh	1
	MP-323006030	Orange cartridge, inox 150 mesh	1
2	MP-G10051	O'ring	2
3	AU-227	O-ring, buna (standard)	1
	AU-227V	O-ring, viton (optional)	1

Options



JB-5500

Le corps de la buse cannelé tourne d'un demi-tour pour permettre le passage de l'atomisation avec jet conique grand angle à un jet rectiligne. Les positions "A" et "B" de la buse sont les deux points extrêmes de rotation pour le réglage de la buse. D'autres tailles sont également disponibles.

Knurled body of tip rotates through a half turn to provide spray selection from wide angle, finely atomized cone spray to a straight stream spray. Tip settings "A" and "B" represent two extreme points of rotation in tip adjustment. Other sizes available.

For Capacities from 0.017 to 1.9 GPM

JB-5500-PP

La buse orientable ConeJet JB-5500 est disponible également en polypropylène. La buse en polypropylène a les mêmes caractéristiques que la buse en laiton et est très résistante aux produits chimiques. Son faible poids convient pour l'emploi sur des pulvérisateurs manuels à dos.

The JB-5500 Adjustable ConeJet tip is also available in a polypropylene version. The polypropylene tip has the same performance characteristics as the brass tip and provides excellent chemical resistance. This tip's light weight makes it well-suited for use on hand held and backpack type sprayers.

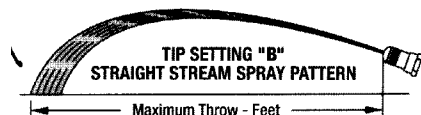
ADJUSTABLE CONEJET TIP No.	PERFORMANCE	LIQUID PRESSURE IN PSI											
		20 psi Setting		30 psi Setting		40 psi Setting		60 psi Setting		100 psi Setting		150 psi Setting	
		A	B	A	B	A	B	A	B	A	B	A	B
JB-5500X1	Capacity-GPM	—	.049	.015	.061	.017	.07	.02	.086	.025	.11	.028	.14
	Spray angle	—	—	38°	—	54°	—	71°	—	80°	—	83°	—
	Max. Throw-Ft.	—	19	1	22	1.5	24	1.5	26	1.5	26	1.5	26
JB-5500X2	Capacity-GPM	.025	.091	.03	.11	.033	.13	.04	.16	.05	.20	.058	.25
	Spray angle	40°	—	60°	—	68°	—	75°	—	80°	—	83°	—
	Max. Throw-Ft.	1.5	23	1.5	26	2	27	2	28	2	28	2	28
JB-5500X3 JB-5500PPBX3	Capacity-GPM	.037	.13	.045	.17	.05	.19	.058	.23	.073	.30	.088	.37
	Spray angle	57°	—	68°	—	72°	—	76°	—	80°	—	82°	—
	Max. Throw-Ft.	2	27	2	30	2	31	2	31	3	31	3	31
JB-5500X4	Capacity-GPM	.05	.18	.058	.22	.067	.25	.08	.31	.10	.40	.12	.49
	Spray angle	61°	—	70°	—	73°	—	77°	—	80°	—	81°	—
	Max. Throw-Ft.	2.5	30	2.5	33	3	34	3	34	3	34	3	34
JB-5500X5 JB-5500PPBX5	Capacity-GPM	.061	.21	.076	.26	.082	.30	.10	.37	.13	.48	.15	.58
	Spray angle	61°	—	70°	—	74°	—	77°	—	80°	—	81°	—
	Max. Throw-Ft.	2.5	31	2.5	34	3	35	3	35	3	35	3	35
JB-5500X6 JB-5500PPBX6	Capacity-GPM	.073	.26	.087	.32	.10	.37	.12	.45	.15	.58	.19	.71
	Spray angle	65°	—	71°	—	74°	—	77°	—	80°	—	80°	—
	Max. Throw-Ft.	2.5	32	3	35	3	36	3.5	36	3.5	36	3.4	36
JB-5500X8 JB-5500PPBX8	Capacity-GPM	.097	.33	.12	.40	.13	.47	.16	.57	.21	.74	.25	.90
	Spray angle	66°	—	71°	—	74°	—	77°	—	80°	—	80°	—
	Max. Throw-Ft.	3	34	3	37	3	38	3	38	4	38	4	38
JB-5500X10	Capacity-GPM	.12	.42	.15	.52	.17	.60	.21	.73	.26	.94	.31	1.2
	Spray angle	68°	—	72°	—	75°	—	78°	—	80°	—	80°	—
	Max. Throw-Ft.	3	35	3.5	38	3.5	39	4	40	4	40	4	40
JB-5500X12 JB-5500PPBX12	Capacity-GPM	.15	.49	.18	.60	.20	.69	.24	.84	.31	1.1	.38	1.3
	Spray angle	69°	—	73°	—	76°	—	78°	—	80°	—	80°	—
	Max. Throw-Ft.	3.5	36	4	39	4	40	4	41	4	41	4	41
JB-5500X14	Capacity-GPM	.17	.55	.20	.67	.23	.78	.29	.95	.37	1.2	.45	1.5
	Spray angle	70°	—	74°	—	76°	—	78°	—	80°	—	80°	—
	Max. Throw-Ft.	3.5	37	4	40	4	41	4	41	4.5	41	4.5	41
JB-5500X18 JB-5500PPBX18	Capacity-GPM	.21	.69	.26	.84	.30	.97	.37	1.2	.47	1.5	.58	1.9
	Spray angle	71°	—	75°	—	77°	—	78°	—	80°	—	79°	—
	Max. Throw-Ft.	4	38	4	41	4	42	4	42	5	42	5	42
JB-5500X22	Capacity-GPM	.26	.83	.32	1.0	.37	1.2	.45	1.4	.58	1.9	.70	2.3
	Spray angle	71°	—	75°	—	78°	—	79°	—	80°	—	78°	—
	Max. Throw-Ft.	4	39	4.5	41	5	42	5	42	5	42	5	42
JB-5500X26	Capacity-GPM	.31	.98	.37	1.2	.43	1.4	.53	1.7	.68	2.2	.83	2.7
	Spray angle	72°	—	76°	—	78°	—	79°	—	80°	—	78°	—
	Max. Throw-Ft.	4.5	40	5	42	5	43	5.5	43	5.5	43	5.5	43

Above data is based on spraying water from a height of about 2-1/2 feet with tip tilted about as shown at left for each setting

TIP SETTING "A"
CONE SPRAY PATTERN



TIP SETTING "B"
STRAIGHT STREAM SPRAY PATTERN





XR TeeJet® Extended Range Flat Spray Tips

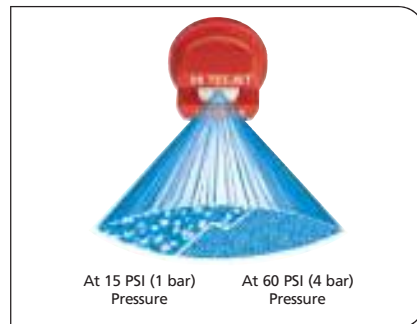
Typical Applications:

See selection guide on pages 2 and 6 for recommended typical application for XR TeeJet.

Features:

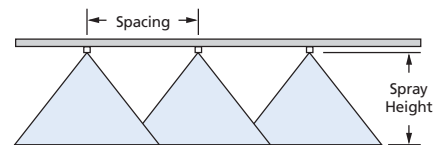
- Excellent spray distribution over a wide range of pressures—15–60 PSI (1–4 bar).
- Ideal for rigs equipped with sprayer controllers.
- Reduces drift at lower pressures, better coverage at higher pressures.
- Available in stainless steel, ceramic and polymer in 80° and 110° spray angles with VisiFlo® color-coding.

- Ceramic is available with corrosive resistant polypropylene VisiFlo color-coded tip holder in 80° capacities 03–08 and 110° capacities 02–08.
- Brass available in 110° only.
- Automatic spray alignment with 25612-*/-NYR Quick TeeJet® cap and gasket. Reference page 55 for more information.
- Automatic spray alignment for sizes 10 and 15 with 25610-*/-NYR Quick TeeJet cap and gasket. Reference page 55 for more information.



Tip No.	Pressure (bar)	Capacity (l/min)	I/ha @ 50cm														
			4 km/h	5 km/h	6 km/h	7 km/h	8 km/h	10 km/h	12 km/h	16 km/h	18 km/h	20 km/h	25 km/h	30 km/h	35 km/h		
XR8001 XR11001 (100)	1.0	0.23	690	55.2	46.0	39.4	34.5	27.6	23.0	17.3	15.3	13.8	11.0	9.2	7.9		
	1.5	0.28	840	67.2	56.0	48.0	42.0	33.6	28.0	21.0	18.7	16.8	13.4	11.2	9.6		
	2.0	0.32	960	76.8	64.0	54.9	48.0	38.4	32.0	24.0	21.3	19.2	15.4	12.8	11.0		
	2.5	0.36	108	86.4	72.0	61.7	54.0	43.2	36.0	27.0	24.0	21.6	17.3	14.4	12.3		
	3.0	0.39	117	93.6	78.0	66.9	58.5	46.8	39.0	29.3	26.0	23.4	18.7	15.6	13.4		
4.0	0.45	135	108	90.0	77.1	67.5	54.0	45.0	33.8	30.0	27.0	21.6	18.0	15.4			
XR80015 XR110015 (100)	1.0	0.34	102	81.6	68.0	58.3	51.0	40.8	34.0	25.5	22.7	20.4	16.3	13.6	11.7		
	1.5	0.42	126	101	84.0	72.0	63.0	50.4	42.0	31.5	28.0	25.2	20.2	16.8	14.4		
	2.0	0.48	144	115	96.0	82.3	72.0	57.6	48.0	36.0	32.0	28.8	23.0	19.2	16.5		
	2.5	0.54	162	130	108	92.6	81.0	64.8	54.0	40.5	36.0	32.4	25.9	21.6	18.5		
	3.0	0.59	177	142	118	101	88.5	70.8	59.0	44.3	39.3	35.4	28.3	23.6	20.2		
4.0	0.68	204	163	136	117	102	81.6	68.0	51.0	45.3	40.8	32.6	27.2	23.3			
XR8002 XR11002 (50)	1.0	0.46	138	110	92.0	78.9	69.0	55.2	46.0	34.5	30.7	27.6	22.1	18.4	15.8		
	1.5	0.56	168	134	112	96.0	84.0	67.2	56.0	42.0	37.3	33.6	26.9	22.4	19.2		
	2.0	0.65	195	156	130	111	97.5	78.0	65.0	48.8	43.3	39.0	31.2	26.0	22.3		
	2.5	0.72	216	173	144	123	108	86.4	72.0	54.0	48.0	43.2	34.6	28.8	24.7		
	3.0	0.79	237	190	158	135	119	94.8	79.0	59.3	52.7	47.4	37.9	31.6	27.1		
4.0	0.91	273	218	182	156	137	109	91.0	68.3	60.7	54.6	43.7	36.4	31.2			
XR110025 (50)	1.0	0.57	171	137	114	97.7	85.5	68.4	57.0	42.8	38.0	34.2	27.4	22.8	19.5		
	1.5	0.70	210	168	140	120	105	84.0	70.0	52.5	46.7	42.0	33.6	28.0	24.0		
	2.0	0.81	243	194	162	139	122	97.2	81.0	60.8	54.0	48.6	38.9	32.4	27.8		
	2.5	0.90	270	216	180	154	135	108	90.0	67.5	60.0	54.0	43.2	36.0	30.9		
	3.0	0.99	297	238	198	170	149	119	99.0	74.3	66.0	59.4	47.5	39.6	33.9		
4.0	1.14	342	274	228	195	171	137	114	85.5	76.0	68.4	54.7	45.6	39.1			
XR8003 XR11003 (50)	1.0	0.68	204	163	136	117	102	81.6	68.0	51.0	45.3	40.8	32.6	27.2	23.3		
	1.5	0.83	249	199	166	142	125	99.6	83.0	62.3	55.3	49.8	39.8	33.2	28.5		
	2.0	0.96	288	230	192	165	144	115	96.0	72.0	64.0	57.6	46.1	38.4	32.9		
	2.5	1.08	324	259	216	185	162	130	108	81.0	72.0	64.8	51.8	43.2	37.0		
	3.0	1.18	354	283	236	202	177	142	118	88.5	78.7	70.8	56.6	47.2	40.5		
4.0	1.36	408	326	272	233	204	163	136	102	90.7	81.6	65.3	54.4	46.6			
XR8004 XR11004 (50)	1.0	0.91	273	218	182	156	137	109	91.0	68.3	60.7	54.6	43.7	36.4	31.2		
	1.5	1.12	336	269	224	192	168	134	112	84.0	74.7	67.2	54.8	44.8	38.4		
	2.0	1.29	387	310	258	221	194	155	129	96.8	86.0	77.4	61.9	51.6	44.2		
	2.5	1.44	432	346	288	247	216	173	144	108	96.0	86.4	69.1	57.6	49.4		
	3.0	1.58	474	379	316	271	237	190	158	119	105	94.8	75.8	63.2	54.2		
4.0	1.82	546	437	364	312	273	230	188	137	121	109	87.4	72.8	62.4			
XR8005 XR11005 (50)	1.0	1.14	342	274	228	195	171	137	114	85.5	76.0	68.4	54.7	45.6	39.1		
	1.5	1.39	417	334	278	238	209	167	139	104	92.7	83.4	66.7	55.6	47.7		
	2.0	1.61	483	386	322	276	242	193	161	121	107	96.6	77.3	64.4	55.2		
	2.5	1.80	540	432	360	309	270	216	180	135	120	108	86.4	72.0	61.7		
	3.0	1.97	591	473	394	338	296	236	197	148	131	118	94.6	78.8	67.5		
4.0	2.27	681	545	454	389	341	272	227	170	151	136	109	90.8	77.8			
XR8006 XR11006 (50)	1.0	1.37	411	329	274	235	206	164	137	103	91.3	82.2	65.8	54.8	47.0		
	1.5	1.68	504	403	336	288	252	202	168	126	112	101	80.6	67.2	57.6		
	2.0	1.94	582	466	388	333	291	233	194	146	129	116	93.1	77.6	66.5		
	2.5	2.16	648	518	432	370	324	259	216	162	144	130	104	86.4	74.1		
	3.0	2.37	711	569	474	406	356	284	237	178	158	142	114	94.8	81.3		
4.0	2.74	822	658	548	470	411	329	274	206	183	164	132	110	93.9			
XR8008 XR11008 (50)	1.0	1.82	546	437	364	312	273	218	182	137	121	109	87.4	72.8	62.4		
	1.5	2.23	669	535	446	382	335	268	223	167	149	134	107	89.2	76.5		
	2.0	2.58	774	619	516	442	387	310	258	194	172	155	124	103	88.5		
	2.5	2.88	864	691	576	494	432	346	288	216	192	173	138	115	98.7		
	3.0	3.16	948	758	632	542	474	379	316	237	211	190	152	126	108		
4.0	3.65	1095	876	730	626	548	438	365	274	243	219	175	146	125			
XR8010† XR11010†	1.0	2.28	684	547	456	391	342	274	228	171	152	137	109	91.2	78.2		
	1.5	2.79	837	670	558	478	419	335	279	209	186	167	134	112	95.7		
	2.0	3.23	969	775	646	554	485	388	323	242	215	194	155	129	111		
	2.5	3.61	1083	866	722	619	542	433	361	271	241	217	173	144	124		
	3.0	3.95	1185	948	790	677	593	474	395	296	263	237	190	158	135		
4.0	4.56	1368	1094	912	782	684	547	456	342	304	274	219	182	156			
XR8015† XR11015†	1.0	3.42	1026	821	684	586	513	410	342	257	228	205	164	137	117		
	1.5	4.19	1257	1006	838	718	629	503	419	314	279	251	201	168	144		
	2.0	4.83	1449	1159	966	828	725	580	483	362	322	290	232	193	166		
	2.5	5.40	1620	1296	1080	926	810	648	540	405	360	324	259	216	185		
	3.0	5.92	1776	1421	1184	1015	888	710	592	444	395	355	284	237	203		
4.0	6.84	2052	1642	1368	1173	1026	821	684	513	456	410	328	274	235			

Note: Always double check your application rates. See pages 149-163 for useful formulas and information.
† Available in all stainless steel only.



Optimum Spray Height

Tip Angle	Optimum Spray Height
80°	75 cm
110°	50 cm

See page 149 for a complete table of spray heights and coverages.

How to order:

Specify tip number.

Examples:

- XR8004-VS – Stainless Steel with VisiFlo color-coding
- XR11004-VP – Polymer with VisiFlo color-coding
- XR11004-VK – Ceramic with polypropylene VisiFlo color-coded tip holder
- XR8010-SS – Stainless Steel
- XR11004-VB – Brass with VisiFlo color-coding



XR TeeJet® Extended Range Flat Spray Tips

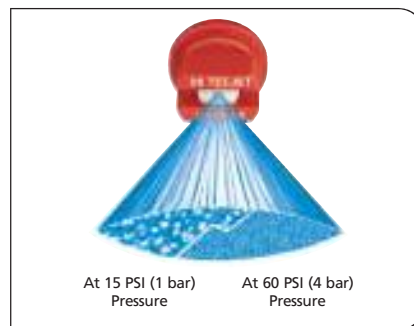
Typical Applications:

See selection guide on pages 2 and 6 for recommended typical application for XR TeeJet.

Features:

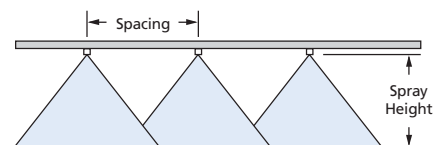
- Excellent spray distribution over a wide range of pressures—15–60 PSI (1–4 bar).
- Ideal for rigs equipped with sprayer controllers.
- Reduces drift at lower pressures, better coverage at higher pressures.
- Available in stainless steel, ceramic and polymer in 80° and 110° spray angles with VisiFlo® color-coding.

- Ceramic is available with corrosive resistant polypropylene VisiFlo color-coded tip holder in 80° capacities 03–08 and 110° capacities 02–08.
- Brass available in 110° only.
- Automatic spray alignment with 25612-*NYR Quick TeeJet® cap and gasket. Reference page 55 for more information.
- Automatic spray alignment for sizes 10 and 15 with 25610-*NYR Quick TeeJet cap and gasket. Reference page 55 for more information.



Tip No.	PSI	CAPACITY ONE NOZZLE IN GPM	CAPACITY ONE NOZZLE IN OZ./MIN.	20°										GALLONS PER 1000 SQ. FT.				
				GPA														
				4 MPH	5 MPH	6 MPH	8 MPH	10 MPH	12 MPH	15 MPH	20 MPH	2 MPH	3 MPH	4 MPH	5 MPH			
XR8001 XR11001 (100)	15	0.061	7.8	4.5	3.6	3.0	2.3	1.8	1.5	1.2	0.91	0.21	0.14	0.10	0.08			
	20	0.071	9.1	5.3	4.2	3.5	2.6	2.1	1.8	1.4	1.1	0.24	0.16	0.12	0.10			
	30	0.087	11	6.5	5.2	4.3	3.2	2.6	2.2	1.7	1.3	0.30	0.20	0.15	0.12			
	40	0.10	13	7.4	5.9	5.0	3.7	3.0	2.5	2.0	1.5	0.34	0.23	0.17	0.14			
	50	0.11	14	8.2	6.5	5.4	4.1	3.3	2.7	2.2	1.6	0.37	0.25	0.19	0.15			
XR80015 XR110015 (100)	15	0.092	12	6.8	5.5	4.6	3.4	2.7	2.3	1.8	1.4	0.31	0.21	0.16	0.13			
	20	0.11	14	8.2	6.5	5.4	4.1	3.3	2.7	2.2	1.6	0.37	0.25	0.19	0.15			
	30	0.13	17	9.7	7.7	6.4	4.8	3.9	3.2	2.6	1.9	0.44	0.29	0.22	0.18			
	40	0.15	19	11.1	8.9	7.4	5.6	4.5	3.7	3.0	2.2	0.51	0.34	0.26	0.20			
	50	0.17	22	12.6	10.1	8.4	6.3	5.0	4.2	3.4	2.5	0.58	0.39	0.29	0.23			
XR8002 XR11002 (50)	15	0.12	15	8.9	7.1	5.9	4.5	3.6	3.0	2.4	1.8	0.41	0.27	0.20	0.16			
	20	0.14	18	10.4	8.3	6.9	5.2	4.2	3.5	2.8	2.1	0.48	0.32	0.24	0.19			
	30	0.17	22	12.6	10.1	8.4	6.3	5.0	4.2	3.4	2.5	0.58	0.39	0.29	0.23			
	40	0.20	26	14.9	11.9	9.9	7.4	5.9	5.0	4.0	3.0	0.68	0.45	0.34	0.27			
	50	0.22	28	16.3	13.1	10.9	8.2	6.5	5.4	4.4	3.3	0.75	0.50	0.37	0.30			
XR110025 (50)	15	0.15	19	11.1	8.9	7.4	5.6	4.5	3.7	3.0	2.2	0.51	0.34	0.26	0.20			
	20	0.18	23	13.4	10.7	8.9	6.7	5.3	4.5	3.6	2.7	0.61	0.41	0.31	0.24			
	30	0.22	28	16.3	13.1	10.9	8.2	6.5	5.4	4.4	3.3	0.75	0.50	0.37	0.30			
	40	0.25	32	18.6	14.9	12.4	9.3	7.4	6.2	5.0	3.7	0.85	0.57	0.43	0.34			
	50	0.28	36	21	16.6	13.9	10.4	8.3	6.9	5.5	4.2	0.95	0.63	0.48	0.38			
XR8003 XR11003 (50)	15	0.18	23	13.4	10.7	8.9	6.7	5.3	4.5	3.6	2.7	0.61	0.41	0.31	0.24			
	20	0.21	27	15.6	12.5	10.4	7.8	6.2	5.2	4.2	3.1	0.71	0.48	0.36	0.29			
	30	0.26	33	19.3	15.4	12.9	9.7	7.7	6.4	5.1	3.9	0.88	0.59	0.44	0.35			
	40	0.30	38	22	17.8	14.9	11.1	8.9	7.4	5.9	4.5	1.0	0.68	0.51	0.41			
	50	0.34	44	25	20	16.8	12.6	10.1	8.4	6.7	5.0	1.2	0.77	0.58	0.46			
XR8004 XR11004 (50)	15	0.24	31	17.8	14.3	11.9	8.9	7.1	5.9	4.8	3.6	0.82	0.54	0.41	0.33			
	20	0.28	36	21	16.6	13.9	10.4	8.3	6.9	5.5	4.2	1.0	0.63	0.48	0.38			
	30	0.35	45	26	21	17.3	13.0	10.4	8.7	6.9	5.2	1.2	0.79	0.60	0.48			
	40	0.40	51	30	24	19.8	14.9	11.9	9.9	7.9	5.9	1.4	0.91	0.68	0.54			
	50	0.45	58	35	27	22	16.7	13.4	11.1	8.9	6.7	1.5	1.0	0.77	0.61			
XR8005 XR11005 (50)	15	0.31	40	23	18.4	15.3	11.5	9.2	7.7	6.1	4.6	1.1	0.70	0.53	0.42			
	20	0.35	45	26	21	17.3	13.0	10.4	8.7	6.9	5.2	1.2	0.79	0.60	0.48			
	30	0.43	55	32	26	21	16.0	12.8	10.6	8.5	6.4	1.5	0.97	0.73	0.58			
	40	0.50	64	37	30	25	18.6	14.9	12.4	9.9	7.4	1.7	1.1	0.85	0.68			
	50	0.56	72	42	33	28	21	16.6	13.9	11.1	8.3	1.9	1.3	0.95	0.76			
XR8006 XR11006 (50)	15	0.37	47	27	22	18.3	13.7	11.0	9.2	7.3	5.5	1.3	0.84	0.63	0.50			
	20	0.42	54	31	25	21	15.6	12.5	10.4	8.3	6.2	1.4	1.0	0.71	0.57			
	30	0.52	67	39	31	26	19.3	15.4	12.9	10.3	7.7	1.8	1.2	0.88	0.71			
	40	0.60	77	45	36	30	22	17.8	14.9	11.9	8.9	2.0	1.4	1.0	0.82			
	50	0.67	86	50	40	33	25	19.9	16.6	13.3	9.9	2.3	1.5	1.1	0.91			
XR8008 XR11008 (50)	15	0.49	63	36	29	24	18.2	14.6	12.1	9.7	7.3	1.7	1.1	0.83	0.67			
	20	0.57	73	42	34	28	21	16.9	14.1	11.3	8.5	1.9	1.3	0.97	0.78			
	30	0.69	88	51	41	34	26	20	17.1	13.7	10.2	2.3	1.6	1.2	0.94			
	40	0.80	102	59	48	40	30	24	19.8	15.8	11.9	2.7	1.8	1.4	1.1			
	50	0.89	114	66	53	44	33	26	22	17.6	13.2	3.0	2.0	1.5	1.2			
XR8010† XR11010†	15	0.61	78	45	36	30	23	18.1	15.1	12.1	9.1	2.1	1.4	1.0	0.83			
	20	0.71	91	53	42	35	26	21	17.6	14.1	10.5	2.4	1.6	1.2	0.97			
	30	0.87	111	65	52	43	32	26	22	17.2	12.9	3.0	2.0	1.5	1.2			
	40	1.00	128	74	59	50	37	30	25	19.8	14.9	3.4	2.3	1.7	1.4			
	50	1.12	143	83	67	55	42	33	28	22	16.6	3.8	2.5	1.9	1.5			
XR8015† XR11015†	15	0.92	118	68	55	46	34	27	23	18.2	13.7	4.1	2.1	1.6	1.3			
	20	1.06	136	79	63	52	39	31	26	21	15.7	3.6	2.4	1.8	1.4			
	30	1.30	166	97	77	64	48	39	32	26	19.3	4.4	2.9	2.2	1.8			
	40	1.50	192	111	89	74	56	45	37	30	22	5.1	3.4	2.6	2.0			
	50	1.68	215	125	100	83	62	50	42	33	25	5.7	3.8	2.9	2.3			
60	1.84	236	137	109	91	68	55	46	36	27	6.3	4.2	3.1	2.5				

Note: Always double check your application rates. See pages 149-163 for useful formulas and information.
† Available in all stainless steel only.



Optimum Spray Height

Tip Angle	Optimum Spray Height
80°	30"
110°	20"

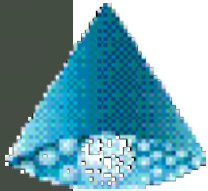
See page 149 for a complete table of spray heights and coverages.

How to order:

Specify tip number.

Examples:

- XR8004-VS – Stainless Steel with VisiFlo color-coding
- XR11004-VP – Polymer with VisiFlo color-coding
- XR11004-VK – Ceramic with polypropylene VisiFlo color-coded tip holder
- XR8010-SS – Stainless Steel
- XR11004-VB – Brass with VisiFlo color-coding



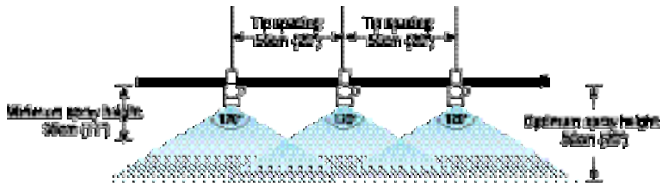
Flat Fan Spray Tips — Guardian™ 120° **New!**

GRD – With Tapered Flat Fan Spray Pattern



The Hypro Guardian is a versatile tip that incorporates the technologies of drift control and uniform coverage. It is ideal for applications involving disease, insect and weed control.

- Carefully engineered to produce medium droplets over a wide range of pressures
- Designed for on-target coverage
- Stable and consistent 120° spray pattern brings the boom closer to the target with precision
- Uniform spray at all pressures (15 - 115 PSI)
- FastCap Complete™ one-piece design includes tip, cap, gasket and removable strainer for fast change out and safer handling



120° Spray Tip Performance Characteristics

GRD120-01

PSI	Flow GPM	APPLICATION RATES (Gallons per acre) at 20 inch Tip Spacing										
		4 MPH	5 MPH	6 MPH	7 MPH	8 MPH	10 MPH	12 MPH	14 MPH	16 MPH	18 MPH	20 MPH
15	0.06	4.5	3.6	3.0	2.5	2.2	1.8	1.5	1.3	1.1	1.0	0.9
20	0.07	5.2	4.2	3.5	3.0	2.6	2.1	1.7	1.5	1.3	1.2	1.0
30	0.09	6.7	5.3	4.5	3.8	3.3	2.7	2.2	1.9	1.7	1.5	1.3
40	0.10	7.4	5.9	5.0	4.2	3.7	3.0	2.5	2.1	1.9	1.7	1.5
50	0.11	8.2	6.5	5.4	4.7	4.1	3.3	2.7	2.3	2.0	1.8	1.6
60	0.12	8.9	7.1	5.9	5.1	4.5	3.6	3.0	2.5	2.2	2.0	1.8
70	0.13	9.7	7.7	6.4	5.5	4.8	3.9	3.2	2.8	2.4	2.1	1.9
80	0.14	10.4	8.3	6.9	5.9	5.2	4.2	3.5	3.0	2.6	2.3	2.1
90	0.15	11.1	8.9	7.4	6.4	5.6	4.5	3.7	3.2	2.8	2.5	2.2
100	0.16	11.9	9.5	7.9	6.8	5.9	4.8	4.0	3.4	3.0	2.6	2.4
115	0.17	12.6	10.1	8.4	7.2	6.3	5.0	4.2	3.6	3.2	2.8	2.5

GRD120-04

PSI	Flow GPM	APPLICATION RATES (Gallons per acre) at 20 inch Tip Spacing										
		4 MPH	5 MPH	6 MPH	7 MPH	8 MPH	10 MPH	12 MPH	14 MPH	16 MPH	18 MPH	20 MPH
15	0.24	17.8	14.3	11.9	10.2	8.9	7.1	5.9	5.1	4.5	4.0	3.6
20	0.28	21	16.6	13.9	11.9	10.4	8.3	6.9	5.9	5.2	4.6	4.2
30	0.35	26	21	17.3	14.9	13.0	10.4	8.7	7.4	6.5	5.8	5.2
40	0.40	30	24	19.8	17.0	14.9	11.9	9.9	8.5	7.4	6.6	5.9
50	0.45	33	27	22	19.1	16.7	13.4	11.1	9.5	8.4	7.4	6.7
60	0.49	36	29	24	21	18.2	14.6	12.1	10.4	9.1	8.1	7.3
70	0.53	39	32	26	23	19.7	15.7	13.1	11.2	9.8	8.7	7.9
80	0.57	42	34	28	24	21	16.9	14.1	12.1	10.6	9.4	8.5
90	0.60	45	36	30	26	22	17.8	14.9	12.7	11.1	9.9	8.9
100	0.63	47	37	31	27	23	18.7	15.6	13.4	11.7	10.4	9.4
115	0.68	51	40	34	29	25	20	16.8	14.4	12.6	11.2	10.1

GRD120-015

PSI	Flow GPM	APPLICATION RATES (Gallons per acre) at 20 inch Tip Spacing										
		4 MPH	5 MPH	6 MPH	7 MPH	8 MPH	10 MPH	12 MPH	14 MPH	16 MPH	18 MPH	20 MPH
15	0.09	6.7	5.3	4.5	3.8	3.3	2.7	2.2	1.9	1.7	1.5	1.3
20	0.11	8.2	6.5	5.4	4.7	4.1	3.3	2.7	2.3	2.0	1.8	1.6
30	0.13	9.7	7.7	6.4	5.5	4.8	3.9	3.2	2.8	2.4	2.1	1.9
40	0.15	11.1	8.9	7.4	6.4	5.6	4.5	3.7	3.2	2.8	2.5	2.2
50	0.17	12.6	10.1	8.4	7.2	6.3	5.0	4.2	3.6	3.2	2.8	2.5
60	0.18	13.4	10.7	8.9	7.6	6.7	5.3	4.5	3.8	3.3	3.0	2.7
70	0.20	14.9	11.9	9.9	8.5	7.4	5.9	5.0	4.2	3.7	3.3	3.0
80	0.21	15.6	12.5	10.4	8.9	7.8	6.2	5.2	4.5	3.9	3.5	3.1
90	0.23	17.1	13.7	11.4	9.8	8.5	6.8	5.7	4.9	4.3	3.8	3.4
100	0.24	17.8	14.3	11.9	10.2	8.9	7.1	5.9	5.1	4.5	4.0	3.6
115	0.25	18.6	14.9	12.4	10.6	9.3	7.4	6.2	5.3	4.6	4.1	3.7

GRD120-05

PSI	Flow GPM	APPLICATION RATES (Gallons per acre) at 20 inch Tip Spacing										
		4 MPH	5 MPH	6 MPH	7 MPH	8 MPH	10 MPH	12 MPH	14 MPH	16 MPH	18 MPH	20 MPH
15	0.31	23	18.4	15.3	13.2	11.5	9.2	7.7	6.6	5.8	5.1	4.6
20	0.35	26	21	17.3	14.9	13.0	10.4	8.7	7.4	6.5	5.8	5.2
30	0.43	32	26	21	18.2	16.0	12.8	10.6	9.1	8.0	7.1	6.4
40	0.50	37	30	25	21	18.6	14.9	12.4	10.6	9.3	8.3	7.4
50	0.56	42	33	28	24	21	16.6	13.9	11.9	10.4	9.2	8.3
60	0.61	45	36	30	26	23	18.1	15.1	12.9	11.3	10.1	9.1
70	0.66	49	39	33	28	25	19.6	16.3	14.0	12.3	10.9	9.8
80	0.71	53	42	35	30	26	21	17.6	15.1	13.2	11.7	10.5
90	0.75	56	45	37	32	28	22	18.6	15.9	13.9	12.4	11.1
100	0.79	59	47	39	34	29	24	19.6	16.8	14.7	13.0	11.7
115	0.85	63	51	42	36	32	25	21	18.0	15.8	14.0	12.6

GRD120-02

PSI	Flow GPM	APPLICATION RATES (Gallons per acre) at 20 inch Tip Spacing										
		4 MPH	5 MPH	6 MPH	7 MPH	8 MPH	10 MPH	12 MPH	14 MPH	16 MPH	18 MPH	20 MPH
15	0.12	8.9	7.1	5.9	5.1	4.5	3.6	3.0	2.5	2.2	2.0	1.8
20	0.14	10.4	8.3	6.9	5.9	5.2	4.2	3.5	3.0	2.6	2.3	2.1
30	0.17	12.6	10.1	8.4	7.2	6.3	5.0	4.2	3.6	3.2	2.8	2.5
40	0.20	14.9	11.9	9.9	8.5	7.4	5.9	5.0	4.2	3.7	3.3	3.0
50	0.22	16.3	13.1	10.9	9.3	8.2	6.5	5.4	4.7	4.1	3.6	3.3
60	0.24	17.8	14.3	11.9	10.2	8.9	7.1	5.9	5.1	4.5	4.0	3.6
70	0.26	19.3	15.4	12.9	11.0	9.7	7.7	6.4	5.5	4.8	4.3	3.9
80	0.28	21	16.6	13.9	11.9	10.4	8.3	6.9	5.9	5.2	4.6	4.2
90	0.30	22	17.8	14.9	12.7	11.1	8.9	7.4	6.4	5.6	5.0	4.5
100	0.32	24	19.0	15.8	13.6	11.9	9.5	7.9	6.8	5.9	5.3	4.8
115	0.34	25	20	16.8	14.4	12.6	10.1	8.4	7.2	6.3	5.6	5.0

GRD120-06

PSI	Flow GPM	APPLICATION RATES (Gallons per acre) at 20 inch Tip Spacing										
		4 MPH	5 MPH	6 MPH	7 MPH	8 MPH	10 MPH	12 MPH	14 MPH	16 MPH	18 MPH	20 MPH
15	0.37	28	22	18.3	15.7	13.7	11.0	9.2	7.8	6.9	6.1	5.5
20	0.42	31	25	21	17.8	15.6	12.5	10.4	8.9	7.8	6.9	6.2
30	0.52	39	31	26	22	19.3	15.4	12.9	11.0	9.7	8.6	7.7
40	0.60	45	36	30	26	22	17.8	14.9	12.7	11.1	9.9	8.9
50	0.67	50	40	33	28	25	19.9	16.6	14.2	12.4	11.1	9.9
60	0.73	54	43	36	31	27	22	18.1	15.5	13.6	12.0	10.8
70	0.79	59	47	39	34	29	24	19.6	16.8	14.7	13.0	11.7
80	0.85	63	51	42	36	32	25	21	18.0	15.8	14.0	12.6
90	0.90	67	54	45	38	33	27	22	19.1	16.7	14.9	13.4
100	0.95	71	56	47	40	35	28	24	20	17.6	15.7	14.1
115	1.02	76	61	51	43	38	30	25	22	18.9	16.8	15.1

GRD120-025

PSI	Flow GPM	APPLICATION RATES (Gallons per acre) at 20 inch Tip Spacing										
		4 MPH	5 MPH	6 MPH	7 MPH	8 MPH	10 MPH	12 MPH	14 MPH	16 MPH	18 MPH	20 MPH
15	0.15	11.1	8.9	7.4	6.4	5.6	4.5	3.7	3.2	2.8	2.5	2.2
20	0.18	13.4	10.7	8.9	7.6	6.7	5.3	4.5	3.8	3.3	3.0	2.7
30	0.22	16.3	13.1	10.9	9.3	8.2	6.5	5.4	4.7	4.1	3.6	3.3
40	0.25	18.6	14.9	12.4	10.6	9.3	7.4	6.2	5.3	4.6	4.1	3.7
50	0.28	21	16.6	13.9	11.9	10.4	8.3	6.9	5.9	5.2	4.6	4.2
60	0.31	23	18.4	15.3	13.2	11.5	9.2	7.7	6.6	5.8	5.1	4.6
70	0.33	25	19.6	16.3	14.0	12.3	9.8	8.2	7.0	6.1	5.4	4.9
80	0.35	26	21	17.3	14.9	13.0	10.4	8.7	7.4	6.5	5.8	5.2
90	0.38	28	23	18.8	16.1	14.1	11.3	9.4	8.1	7.1	6.3	5.6
100	0.40	30	24	19.8	17.0	14.9	11.9	9.9	8.5	7.4	6.6	5.9
115	0.42	31	25	21	17.8	15.6	12.5	10.4	8.9	7.8	6.9	6.2

GRD120-08

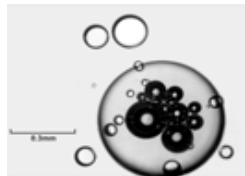
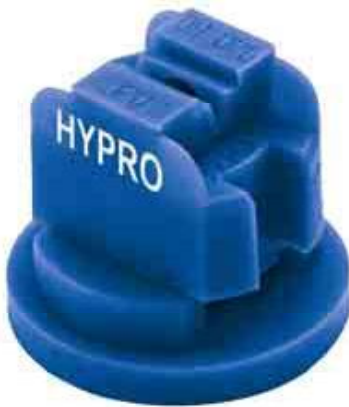
PSI	Flow GPM	APPLICATION RATES (Gallons per acre) at 20 inch Tip Spacing										
		4 MPH	5 MPH	6 MPH	7 MPH	8 MPH	10 MPH	12 MPH	14 MPH	16 MPH	18 MPH	20 MPH
15	0.49	36	29	24	21	18.2	14.6	12.1	10.4	9.1	8.1	7.3
20	0.57	42	34	28	24	21	16.9	14.1	12.1	10.6	9.4	8.5
30	0.69	51	41	34	29	26	21	17.1	14.6	12.8	11.4	10.2
40	0.80	59	48	40	34	30	24	19.8	17.0	14.9	13.2	11.9
50	0.89	66	53	44	38	33	26	22	18.9	16.5	14.7	13.2
60	0.98	73	58	49	42	36	29	24	21	18.2	16.2	14.6
70	1.06	79	63	53	45	39	32	26	23	19.7	17.5	15.7
80	1.13	84	67	56	48	42	34	28	24	21	18.6	16.8
90	1.20	89	71	59	51	45	36	30	26	22	19.8	17.8
100	1.26	94	75	62	54	47	37	31	27	23	21	18.7
115	1.36	101	81	67	58	51	40	34	29	25	22	20

GRD120-03

PSI	Flow GPM	APPLICATION RATES (Gallons per acre) at 20 inch Tip Spacing										
		4 MPH	5 MPH	6 MPH	7 MPH	8 MPH	10 MPH	12 MPH	14 MPH	16 MPH	18 MPH	20 MPH
15	0.18	13.4	10.7	8.9	7.6	6.7	5.3	4.5	3.8	3.3	3.0	2.7
20	0.21	15.6	12.5	10.4	8.9	7.8	6.2	5.2	4.5	3.9	3.5	3.1
30	0.26	19.3	15.4	12.9	11.0	9.7	7.7	6.4</				

DriftBETA 120°

Buses anti dérive à aspiration d'Air

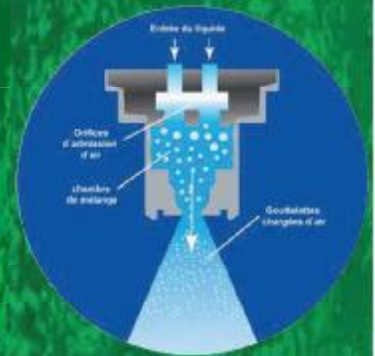


Grosses Gouttes chargées de bulles d'air.

Les Buses DriftBeta 120 degrés d'Hypro peuvent être utilisées quand la réduction de la dérive est primordiale. Elles sont employées pour la pulvérisation des produits à action racinaire, et également pour les herbicides de translocation comme le glyphosate, et les fongicides systémiques, sur les plantes à feuilles larges. Elle ne sont pas conseillées pour l'application des herbicides contre les adventices ou les fongicides contre le mildiou de la pomme de terre.

CARACTERISTIQUES ET AVANTAGES

- Grosses gouttelettes chargées de microparticules d'air ayant ainsi moins de gouttelettes fines pour réduire la dérive
- Les "Anti Dérive" DriftBeta sont homologuées en France pour les Z.N.T.
- L'angle de pulvérisation du jet et la répartition sont maintenus même à une pression faible de 2 Bar
- Large angle de pulvérisation de 120° permettant à la rampe d'être baissée pour réduire la prise au vent et donc la dérive
- Dimensions compactes réduisant le risque de dégâts aux buses
- Utilisation à des pressions normales
- Conçues en deux parties permettant leur séparation pour faciliter le nettoyage
- Moulage de haute précision en polyacétal résistant



*Technologie brevetée
avec 2 orifices d'aspiration
d'air, - fournit des
gouttelettes chargées d'air
pour une bonne rétention
des gouttelettes sur les
surfaces des feuilles.*



DB015F120

Buse	Pression	Débit	Litres par hectare @ Km/h						Anti Dérive Z.N.T
	Bar	L/min	8	10	12	14	16	18	
Vert	2	0.490	73	59	49	42	37	33	Oui
	3	0.600	90	72	60	51	45	40	
	4	0.693	104	83	69	59	52	46	
	5	0.775	116	93	77	66	58	52	
	6	0.849	127	102	85	73	64	57	

Les "Anti Dérive" DriftBeta sont homologuées en France pour les Z. N. T. pour les débits et pressions indiquées.

DB02F120

Buse	Pression	Débit	Litres par hectare @ Km/h						Anti Dérive Z.N.T
	Bar	L/min	8	10	12	14	16	18	
Jaune	2	0.653	98	78	65	56	49	44	Oui
	3	0.800	120	96	80	69	60	53	
	4	0.924	139	111	92	79	69	62	
	5	1.033	155	124	103	89	77	69	
	6	1.131	170	136	113	97	85	75	

Distance entre 2 buses: 50 cm

Filtres: Conseil pour la filtration avant la buse. Utiliser du 100 Mesh pour 015 à 03 et du 50 Mesh pour 04 à 06

DB025F120

Buse	Pression	Débit	Litres par hectare @ Km/h						Anti Dérive Z.N.T
	Bar	L/min	8	10	12	14	16	18	
Lilas	2	0.816	122	98	82	70	61	54	Oui
	3	1.000	150	120	100	86	75	67	
	4	1.155	173	139	115	99	87	77	
	5	1.291	194	155	129	111	97	86	
	6	1.414	212	170	141	121	106	94	

DB03F120

Buse	Pression	Débit	Litres par hectare @ Km/h						Anti Dérive Z.N.T
	Bar	L/min	8	10	12	14	16	18	
Bleu	2	0.980	147	118	98	84	73	65	Oui
	3	1.200	180	144	120	103	90	80	Oui
	4	1.386	208	166	139	119	104	92	
	5	1.549	232	186	155	133	116	103	
	6	1.697	255	204	170	145	127	113	

DB04F120

Buse	Pression	Débit	Litres par hectare @ Km/h						Anti Dérive Z.N.T
	Bar	L/min	8	10	12	14	16	18	
Rouge	2	1.306	196	157	131	112	98	87	Oui
	3	1.600	240	192	160	137	120	107	Oui
	4	1.848	277	222	185	158	139	123	
	5	2.066	310	248	207	177	155	138	
	6	2.263	339	272	226	194	170	151	

DB05F120

Buse	Pression	Débit	Litres par hectare @ Km/h						Anti Dérive Z.N.T
	Bar	L/min	8	10	12	14	16	18	
Marron	2	1.633	245	196	163	140	122	109	Oui
	3	2.000	300	240	200	171	150	133	Oui
	4	2.309	346	277	231	198	173	154	Oui
	5	2.582	387	310	258	221	194	172	Oui
	6	2.828	424	339	283	242	212	189	Oui

DB06F120

Buse	Pression	Débit	Litres par hectare @ Km/h						Anti Dérive Z.N.T
	Bar	L/min	8	10	12	14	16	18	
Gris	2	1.960	294	235	196	168	147	131	Oui
	3	2.400	360	288	240	206	180	160	Oui
	4	2.771	416	333	277	238	208	185	Oui
	5	3.098	465	372	310	266	232	207	Oui
	6	3.394	509	407	339	291	255	226	Oui

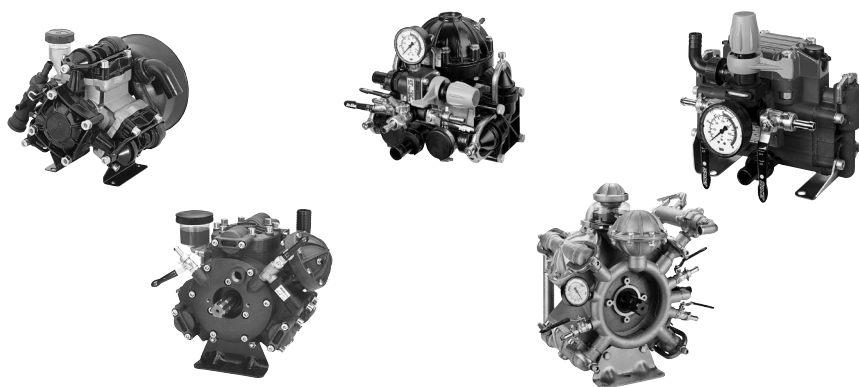
Hypro EU Limited, Station Road, Longstanton, Cambridge CB24 5DS, UK
Tel: +44 (0)1954 260097 Fax: +44 (0)1954 260245 E-mail: info@hypro-eu.com
www.hypro-eu.com

Hypro LLC, 375 Fifth Avenue NW, New Brighton, MN 55112, USA
Tel: +1 651 7668300 Fax: +1 651 7666600 E-mail: sales@hypropumps.com
www.hypropumps.com





POMPES A MEMBRANE

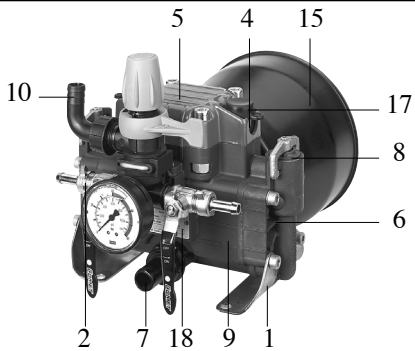


BBP P - MP - P - APS - IDS

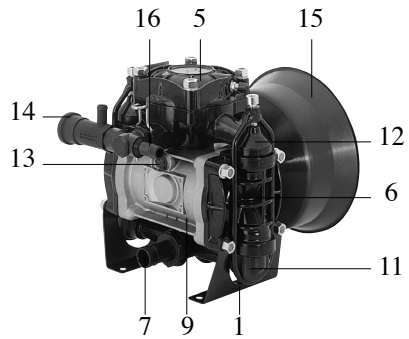
MANUEL D'UTILISATION ET D'ENTRETIEN



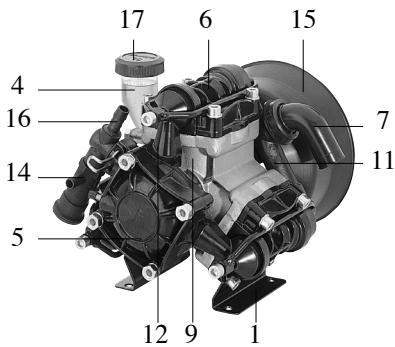
Lire attentivement ce manuel avant utilisation



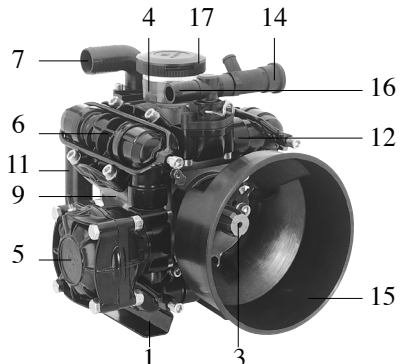
BP 20/15



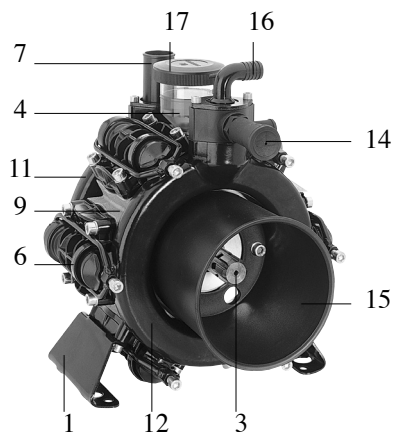
BP 40/15-BP 60



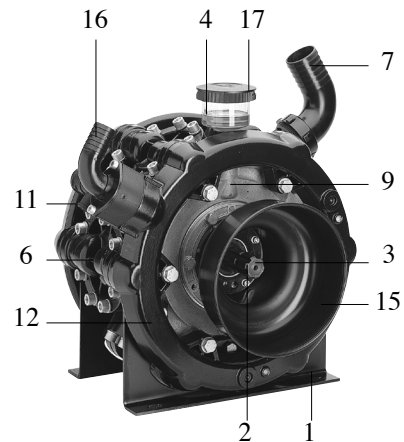
BP 105-BP 125



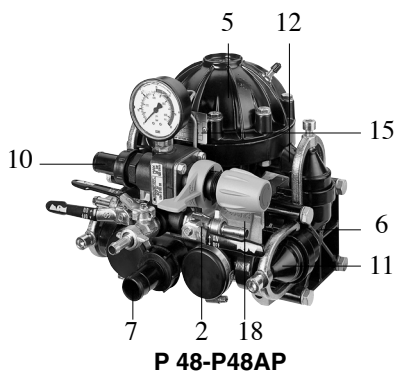
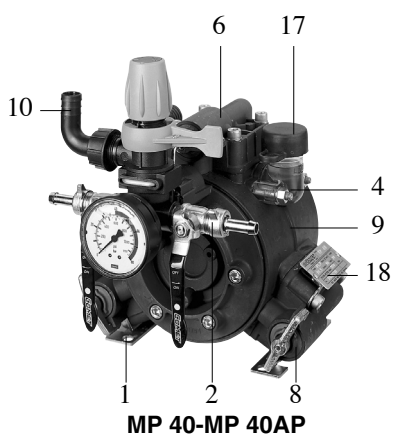
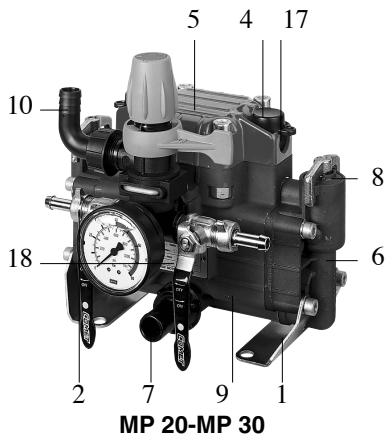
BP 151-BP 171



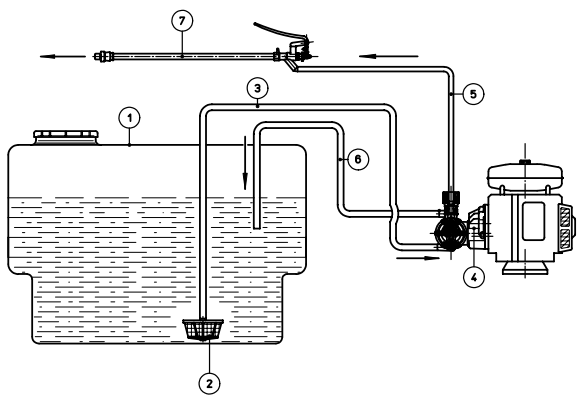
BP 205-BP 235-BP 280



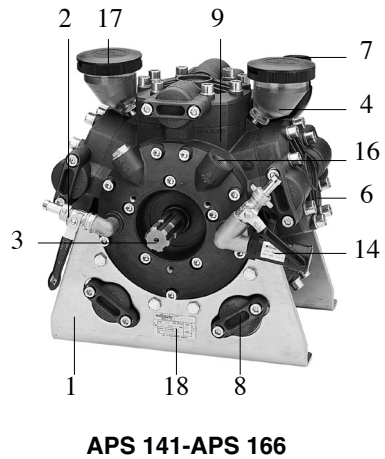
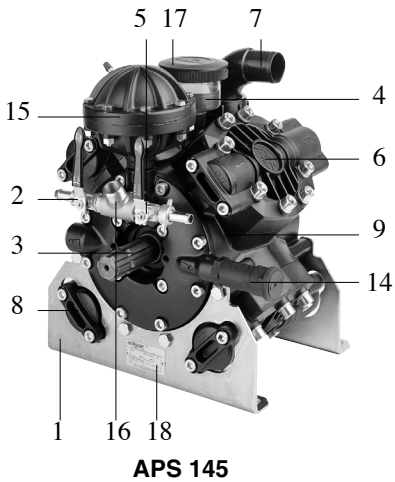
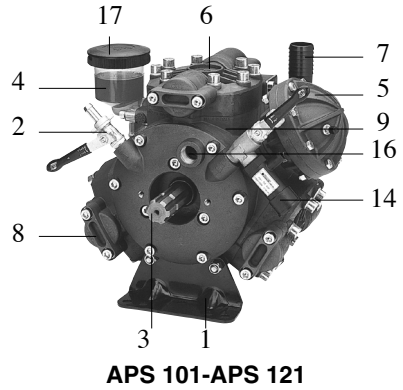
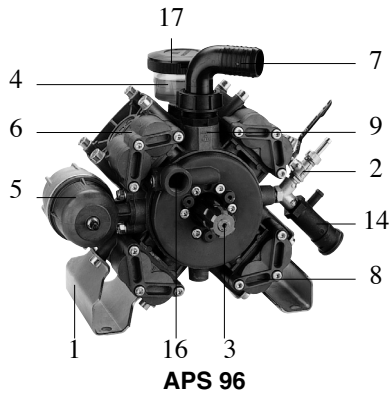
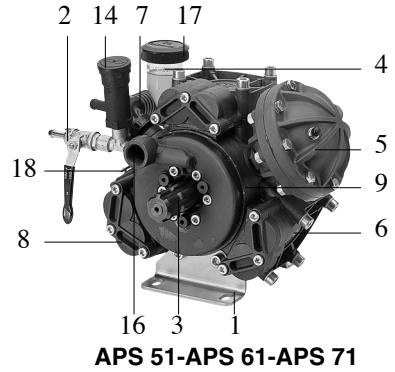
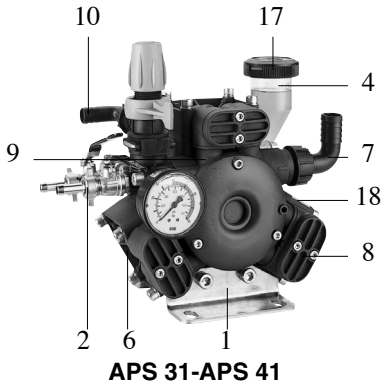
BP 265-BP 305

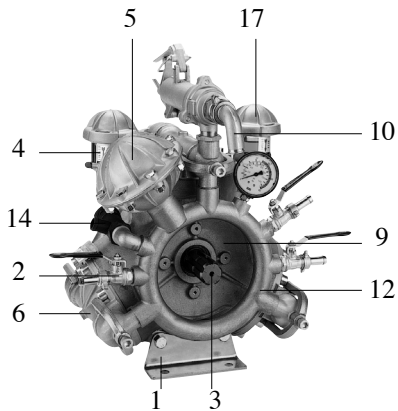


2

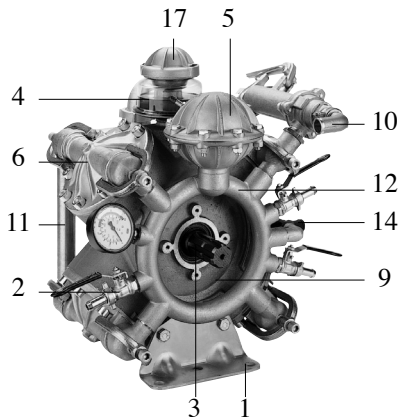


3

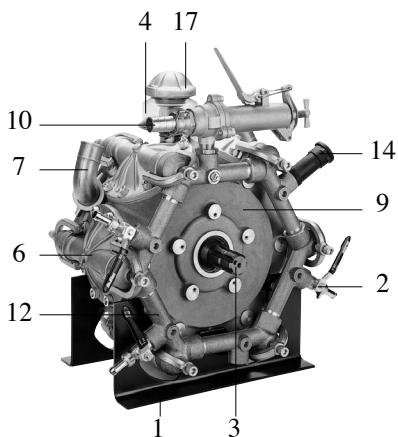




IDS 1000 - IDS 1300

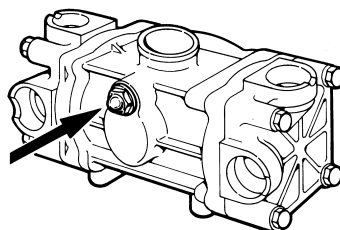
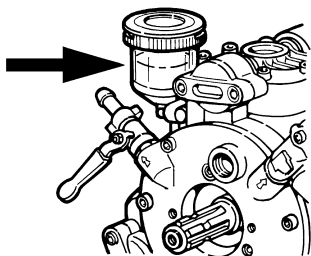


IDS 1400

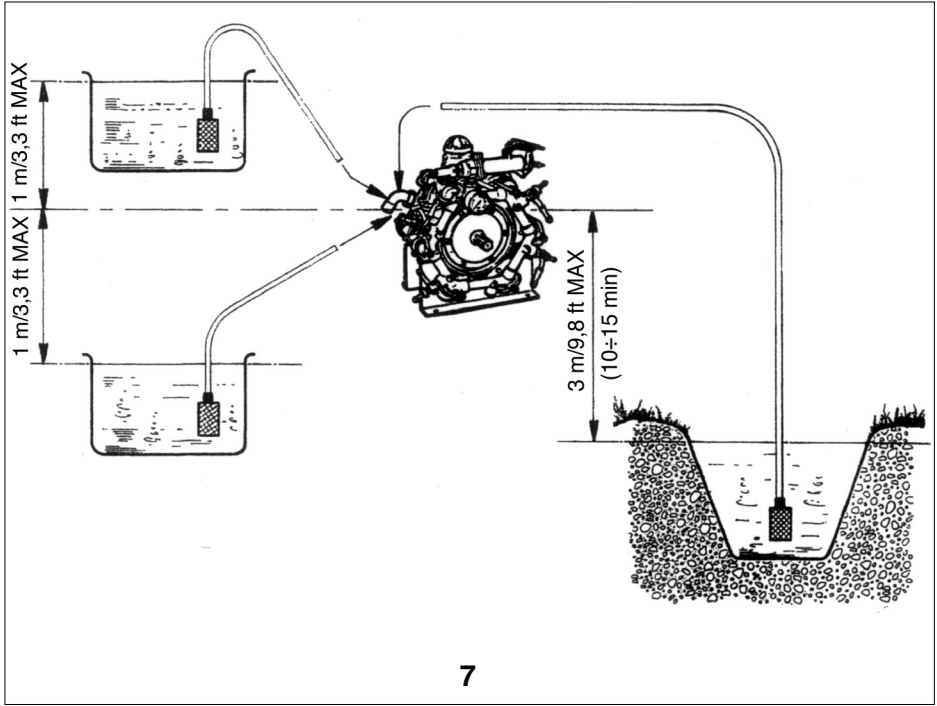


IDS 2200-IDS 2600

5



6



7

SOMMAIRE

PREMIERE PARTIE

1. INFORMATIONS GENERALES	8
1.1 CONDITIONS DE GARANTIE.....	9
1.2 UTILISATION ET CONSERVATION DE CE MANUEL.....	9
1.3 SYMBOLES.....	10
2. CARACTERISTIQUES ET DONNEES TECHNIQUES	10
2.1 IDENTIFICATION DES ELEMENTS.....	11
2.2 DISPOSITIFS DE SECURITE.....	11
2.3 PLAQUE SIGNALÉTIQUE.....	12
3. DESTINATION D'USAGE	12
4. ACCESSOIRES EN OPTION	13
5. FONCTIONNEMENT	13
5.1 OPERATIONS PRELIMINAIRES.....	14
5.2 RACCORDEMENT HYDRAULIQUE.....	15
5.3 MISE EN MARCHÉ.....	16
6. ARRET ET MISE AU REPOS	17
6.1 ARRET.....	17
6.2 MISE AU REPOS.....	17
7. NETTOYAGE ET ENTRETIEN	17
7.1 ENTRETIEN ORDINAIRE.....	18
7.1.1 Rupture des membranes.....	18
7.2 ENTRETIEN EXTRAORDINAIRE.....	19
8. RÉPARATION	20
9. PROBLEMES, CAUSES ET SOLUTIONS	20

AVANT-PROPOS

Le présent manuel se compose de deux parties distinctes.

La première s'adresse à l'utilisateur final et au **Technicien Spécialisé** ; la deuxième s'adresse exclusivement au **Technicien Spécialisé**.

On entend par **Technicien Spécialisé** :

- le fabricant de la machine (par exemple motopompe) qui incorpore la pompe (dorénavant lorsque l'on parle de " machine qui incorpore la pompe ", il peut également s'agir d'une " installation qui incorpore la pompe ", comme par exemple dans le cas d'une station de pompage) ;
- une personne, en général du centre d'assistance, spécialement formée et autorisée pour effectuer sur la pompe et sur la machine qui incorpore la pompe des interventions d'entretien extraordinaire et des réparations. Il est rappelé que les interventions sur les parties électriques doivent être effectuées par un **Technicien Spécialisé**, étant également un **Electricien Qualifié**, c'est-à-dire une personne habilitée et qualifiée professionnellement pour le contrôle, l'installation et la réparation d'appareils électriques, selon les " règles de l'art " et conformément aux réglementations en vigueur dans le pays où la machine qui incorpore la pompe est installée.

PREMIERE PARTIE

1. INFORMATIONS GENERALES

Vous félicitant d'avoir choisi un de nos produits, nous vous rappelons qu'il a été conçu et fabriqué en prêtant la plus grande attention à la sécurité de l'opérateur, à l'efficacité de son travail et à la protection de l'environnement.

Afin de préserver ces caractéristiques dans le temps, nous recommandons la lecture attentive de ce manuel et nous vous invitons à respecter scrupuleusement les indications qu'il contient.

Prêter une attention particulière à la lecture des parties de texte signalées par le symbole :



ATTENTION

car elles contiennent des consignes de sécurité importantes pour l'utilisation de la pompe.

Le Fabricant décline toute responsabilité quant aux dommages découlant de :

- inobservation du contenu du présent manuel et du manuel de la machine qui incorpore la pompe
- usages de la pompe différents de ceux exposés dans le paragraphe "**DESTINATION D'USAGE**"
- utilisations contraires aux réglementations en vigueur en matière de sécurité et de prévention des accidents du travail
- installation incorrecte
- négligences dans l'entretien prévu
- modifications ou interventions non autorisées par le Fabricant
- emploi de pièces de rechange non originales ou inadaptées au modèle de pompe
- réparations non effectuées par un **Technicien Spécialisé**.

1.1 CONDITIONS DE GARANTIE

La garantie a une validité de 12 mois, à compter de la date indiquée sur le document fiscal de vente (ticket de caisse, facture, etc.), à condition que le certificat de garantie joint à la documentation de la pompe soit retourné au Fabricant, entièrement rempli, sous 10 jours à partir de la date d'achat.

Le client a droit exclusivement au remplacement des pièces qui, selon l'avis du Fabricant ou de son représentant autorisé à cette fin, présentent des défauts de matériel ou de fabrication, à l'exclusion de tout droit au dédommagement des préjudices, directs ou indirects, d'une quelconque nature.

Les frais de main-d'œuvre, emballage et transport restent à la charge du client.

Le produit remis au Fabricant pour réparations sous garantie doit parvenir avec tous ses éléments d'origine et sans être altéré. Dans le cas contraire, toute demande de garantie sera rejetée.

Les pièces remplacées deviennent propriété du Fabricant.

Les pannes ou ruptures éventuelles qui se manifestent pendant et après la période de garantie ne donnent droit ni à la suspension du paiement ni à des délais supplémentaires.

La garantie ne prévoit pas le remplacement de la pompe et cesse automatiquement dès que les délais de paiement convenus ne sont pas respectés.

Sont exclus de la garantie :

- les dommages directs ou indirects, de toute nature, découlant de chutes, d'utilisation incorrecte de la pompe et de l'inobservation des normes de sécurité, d'installation, d'utilisation et d'entretien contenues dans le présent manuel et dans celui de la machine qui incorpore la pompe ;
- les préjudices consécutifs à l'immobilisation de la pompe pour réparations ;
- toutes les pièces qui, durant leur emploi normal, sont sujettes à usure ;
- toutes les pièces qui se révèlent défectueuses suite à négligence pendant l'utilisation
- les dommages dérivant de l'utilisation de pièces détachées ou d'accessoires non originaux ou non approuvés expressément par le Fabricant et de réparations n'étant pas effectuées par un **Technicien Spécialisé**.

Toute modification de la pompe, notamment des dispositifs de sécurité, fait cesser la garantie et exonère le Fabricant de toute responsabilité.

Le Fabricant se réserve le droit d'apporter, à tout moment, toutes les modifications considérées nécessaires pour améliorer le produit, sans être obligé d'appliquer ces modifications aux appareils produits précédemment, livrés ou en cours de livraison.

Le contenu du présent paragraphe exclut toute condition préexistante, expresse ou implicite.

1.2 UTILISATION ET CONSERVATION DE CE MANUEL

Le manuel d'utilisation et d'entretien fait partie intégrante de la pompe et doit être conservé, pour des consultations futures, dans un lieu protégé, permettant sa consultation rapide en cas de nécessité. Sur le manuel d'utilisation et d'entretien, figurent des avertissements importants pour la sécurité de l'opérateur et de ceux qui l'entourent, ainsi que pour le respect de l'environnement.

En cas de détérioration ou de perte, en demander un nouvel exemplaire à votre revendeur ou à un centre d'assistance autorisé.

En cas de cession de la pompe à un autre utilisateur, veuillez également joindre le manuel d'utilisation et d'entretien.

Nous avons porté une grande attention à la rédaction du présent manuel, si toutefois vous remarquez des erreurs, veuillez les signaler au Fabricant ou à un centre d'assistance autorisé.

Le Fabricant se réserve en outre le droit d'apporter, sans préavis, toutes les modifications nécessaires pour la mise à jour et la correction de ce manuel.

Toute reproduction, même partielle, du présent manuel, est interdite sans l'autorisation écrite du Fabricant.

1.3 SYMBOLES

Le symbole :



qui distingue certaines parties de texte, indique le risque important de dommages à la personne si les prescriptions et indications relatives ne sont pas respectées.

Le symbole :

AVERTISSEMENT

qui distingue certaines parties de texte, indique le risque d'endommager la pompe, si les instructions relatives ne sont pas respectées.

2. CARACTÉRISTIQUES ET DONNÉES TECHNIQUES

Pompe	# membrane	Débit		Pression		Puissance CV (HP)	T/min	Poids	
		L/min	US gal/min	Bar	psi			Kg	lb
BP 20/15	2	18.7	4.9	15	217.5	0.83	550	7.3	16.1
BP 40/15	2	39.9	10.5	15	217.5	1.8	550	10	22
BP 60	2	58	15.3	20	290	3.3	550	10	17.2
BP 105	3	104	27.5	20	290	5.5	550	12.3	27.1
BP 125	3	117	30.9	20	290	6.8	550	12.5	27.6
BP 151	4	138	36.5	20	290	7.8	550	24	52.9
BP 171	4	162	42.8	20	290	9.6	550	24	52.9
BP 205	6	193	51	20	290	10.2	550	32	70.5
BP 235	6	222	59	20	290	11.7	550	32	70.5
BP 265	6	252	67	20	290	14.3	550	43	95
B9 280	6	248	66	20	290	13.3	550	32	70.5
BP 305	6	296	78	20	290	15.8	550	43	95
MP 20	2	19.5	5.2	30	435	1.6	550	6	13.2
MP 30	2	29.2	7.7	30	435	2.3	550	6	13.2
MP 40 – MP 40 AP	3	39.5	10.4	30	435	3.2	550	9	19.8
P48 – P48 AP	2	51.7	13.7	30	435	4.1	550	13.7 - 14.1	30.2 - 31.1
APS 51	3	50.7	13.4	40	580	5.2	550	15.5	34.2
APS 61	3	62.3	16.5	40	580	6.4	550	16.5	36.4
APS 71	3	67.8	17.9	40	580	7.3	550	16.5	36.4
APS 96	4	89	23.5	40	580	9.5	550	21.5	47.4
APS 101	3	103	25.6	50	725	12.3	550	36	79.4
APS 121	3	115	30.4	50	725	14.5	550	36	79.4
APS 141	5	141	37.2	50	725	17.8	550	51	112.5
APS 145	4	142	37.5	50	725	18	550	48	106
APS 166	5	163	43.1	50	725	20.5	550	51	112.5
IDS 1000	3	99	26.2	50	725	12.5	550	44	97
IDS 1400	4	136	35.7	50	725	17	550	58	127.9
IDS 2000	6	208	55	50	725	26.2	550	77	170
IDS 2200	6	208	55	50	725	26.2	550	76	168
IDS 2600	6	249	65.9	50	725	32.1	550	76	168

2.1 IDENTIFICATION DES ELEMENTS

Se reporter aux figures 1, 2, 4 et 5 au début du manuel d'utilisation et d'entretien.

1	Pied de la pompe	10	Raccord de by-pass
2	Robinet	11	Collecteur d'aspiration
3	Arbre de la pompe	12	Collecteur de refoulement
4	Compensateur volumétrique d'huile	13	Témoin niveau d'huile
5	Accumulateur de pression	14	Soupape de sûreté
6	Tête de pompe	15	Protection de l'arbre de la pompe
7	Raccord aspiration	16	Raccord refoulement
8	Bouchon clapet aspiration/refoulement	17	Bouchon remplissage
9	Carter pompe	18	Plaque signalétique

2.2 DISPOSITIFS DE SECURITE



ATTENTION

- La machine qui incorpore la pompe doit toujours être dotée des dispositifs de sécurité mentionnés ci-après.
- En cas d'intervention répétée de la soupape de sûreté, interrompre immédiatement l'utilisation de la machine qui incorpore la pompe et la faire contrôler par un **Technicien Spécialisé**.
- La décharge éventuelle de la soupape de sûreté ne doit pas être déversée dans l'environnement.
- En cas de rupture ou d'endommagement de la protection de l'arbre de la pompe, n'utiliser en aucun cas la machine qui incorpore la pompe, sans l'avoir fait au préalable contrôler par un **Technicien Spécialisé**.
- Pendant l'utilisation, ne pas poser les pieds ou les mains sur la protection de l'arbre de la pompe.

a) Soupape de sûreté

Elle est de série sur certains modèles et disponible comme accessoire en option sur d'autres.

Il s'agit d'une soupape de pression maximale, convenablement étalonnée, qui décharge la surpression en excès si une anomalie devait se présenter dans le système de régulation de la pression.

b) Protection de l'arbre de la pompe

Elle est de série sur certains modèles et disponible comme accessoire en option sur d'autres.

Il s'agit d'un dispositif qui empêche à l'opérateur d'accéder aux parties tournantes de l'arbre de la pompe.

c) Clapet de limitation/régulation de la pression

Il est de série sur certains modèles et disponible comme accessoire en option sur d'autres.

Il s'agit d'un clapet qui permet de régler la pression d'utilisation et qui permet au fluide pompé de refluer vers la conduite de by-pass, empêchant l'apparition de pressions dangereuses lorsque l'on ferme le refoulement ou lorsque l'on cherche à définir des valeurs de pression supérieures aux valeurs maximales admises.

Un clapet de limitation/régulation de la pression, doté de dispositifs d'interception/distribution du liquide pompé (par exemple robinets), est généralement appelé **groupe de commande de la pompe**. Dans le présent manuel, par simplicité, nous indiquerons par l'expression **groupe de commande**, tant le clapet de limitation/régulation de la pression que le groupe de commande de la pompe.

2.3 PLAQUE SIGNALÉTIQUE

La plaque signalétique (18) contient le numéro de série et les principales caractéristiques techniques de la pompe : modèle, débit maximal (à 0 bar/0 psi), débit à la pression maximale, pression maximale, vitesse de rotation maximale.

La plaque signalétique est installée : sur la partie avant du carter pour les pompes BP20/15, MP20 et MP30 ; sur un porte-plaque spécial fixé sur une vis de l'accumulateur de pression pour les pompes BP40/15, BP60, P48 et P48AP ; sur une tête (avec plaque adhésive) pour les pompes APS31 et APS41 ; sur le compensateur d'huile pour les pompes APS101 et APS121 ; sur le pied avant pour les pompes APS145, APS141 et APS166 ; sur un porte-plaque spécial fixé sur une vis d'une tête pour toutes les autres pompes.



ATTENTION

- Si au cours de l'utilisation, la plaque signalétique devait se détériorer, s'adresser au revendeur ou à un centre d'assistance autorisé pour sa réparation.

3. DESTINATION D'USAGE



ATTENTION

- *La pompe est exclusivement destinée aux usages suivants :*
 - *traitements de protection des cultures en agriculture et jardinage ;*
 - *pompage de détergents et de couleurs en solution aqueuse ;*
 - *pompage d'eau destinée à un usage non alimentaire.*
- *La pompe n'est pas destinée au pompage de :*
 - *solutions aqueuses avec une densité et une viscosité supérieures à celles de l'eau ;*
 - *solutions de produits chimiques dont vous n'êtes pas sûr de la compatibilité avec les matériaux constituant la pompe ;*
 - *eau de mer ou à forte concentration saline ;*
 - *combustibles et lubrifiants de tout type ;*
 - *liquides inflammables ou gaz liquéfiés ;*
 - *liquides à usage alimentaire ;*
 - *solvants et diluants de tout type ;*
 - *peintures de tout type ;*
 - *liquides à des températures supérieures à 40° C ou inférieures à 5° C ;*
 - *liquides contenant des granules ou parties solides en suspension.*
- *La pompe ne doit pas être utilisée pour laver : personnes, animaux, appareillages électriques sous tension, objets délicats, la pompe elle-même ou la machine dont elle fait partie.*
- *Les accessoires (standards et en option) utilisés avec la pompe doivent être du type approuvé par le Fabricant.*
- *La pompe n'est pas adaptée à une utilisation en environnements présentant des conditions particulières comme, par exemple, des atmosphères corrosives ou explosives.*
- *Pour l'emploi à bord de véhicules, bateaux ou avions, s'adresser au service d'assistance technique du Fabricant, car des prescriptions supplémentaires peuvent être nécessaires.*

Un tout autre usage est considéré impropre.

Le Fabricant décline toute responsabilité quant aux éventuels dommages découlant d'usages impropres ou erronés.

4. ACCESSOIRES EN OPTION

ATTENTION

- *Les accessoires en option inadaptés compromettent le fonctionnement de la pompe et peuvent la rendre dangereuse. Utiliser exclusivement des accessoires en option originaux, recommandés par le Fabricant.*
- *En ce qui concerne les prescriptions générales, les consignes de sécurité, l'installation et l'entretien des accessoires en option, se reporter à la documentation qui les accompagne.*

Il est possible de compléter l'équipement standard de la pompe avec la gamme suivante d'accessoires :

- soupape de sûreté ;
 - protection de l'arbre de la pompe ;
 - groupe de commande ;
 - filtre d'aspiration (crépine de fond) ;
 - raccord d'aspiration de différentes formes et dimensions ;
 - manomètre ;
 - tuyaux de refoulement haute pression ;
 - dévidoir ;
 - lances de pulvérisation de différents types ;
 - dispositif de signalisation de la rupture de membrane.
- Pour plus d'informations, s'adresser au revendeur.

5. FONCTIONNEMENT

ATTENTION

- ***La pompe ne peut pas être mise en service si la machine, dans laquelle elle est incorporée, n'est pas conforme aux exigences de sécurité établies par les Directives européennes. Ce fait est garanti par la présence du label CE et par la Déclaration de Conformité du fabricant de la machine qui incorpore la pompe.***
- *Avant de mettre en marche la pompe, lire attentivement les indications présentes dans ce manuel et dans le manuel de la machine qui incorpore la pompe. S'assurer notamment d'avoir bien compris le fonctionnement de la pompe et de la machine qui incorpore la pompe en ce qui concerne les opérations d'interception du liquide.*
- *L'utilisation de la pompe exige attention et prudence. Ne pas confier à d'autres personnes la pompe sans s'être assuré, sous la propre responsabilité, que l'utilisateur occasionnel a lu attentivement ce manuel et connaît l'utilisation de la pompe. La pompe ne doit pas être utilisée par des enfants ou par un personnel non qualifié.*
- *Respecter les consignes de sécurité contenues dans le manuel d'utilisation et d'entretien de la machine qui incorpore la pompe, avec une attention particulière à l'utilisation éventuelle de dispositifs de protection individuelle (lunettes de protection, casques, masques, etc.).*
- *Respecter les consignes de sécurité contenues dans le manuel d'utilisation et d'entretien des accessoires en option éventuellement utilisés.*
- *Ne pas utiliser la pompe si :*
 - *elle a subi d'importants chocs ;*
 - *il y a d'évidentes fuites d'huile ;*

- il y a d'évidentes fuites d'eau.

Dans ces cas, faire contrôler la pompe par un **Technicien Spécialisé**.

- Etre particulièrement attentif lorsque la pompe est utilisée en présence de véhicules en mouvement, pouvant écraser ou abîmer le tuyau de refoulement et la lance de pulvérisation.
- Pendant le fonctionnement, maintenir toujours la pompe sous surveillance et hors de la portée des enfants et animaux. Faire particulièrement attention lors d'utilisation dans des crèches, maisons de santé et maisons de repos, car des enfants, des personnes âgées ou handicapées sans surveillance peuvent être présents dans ces lieux.
- Avant d'utiliser la pompe, mettre des vêtements garantissant une protection adéquate contre les manœuvres erronées avec le jet de fluide sous pression. Ne pas utiliser la pompe à proximité de personnes ne portant pas de vêtements de protection.
- Les jets à haute pression peuvent être dangereux s'ils sont utilisés de manière incorrecte. Ne pas diriger le jet vers des personnes, animaux, appareillages électriques sous tension ou vers la machine qui incorpore la pompe.
- Pendant l'utilisation, empoigner solidement la lance de pulvérisation, car lorsque vous agissez sur le levier de commande pour pulvériser le produit, vous êtes soumis à la force de réaction du jet à haute pression.
- Ne pas diriger le jet contre soi-même ou d'autres personnes pour nettoyer vêtements ou chaussures.
- Ne pas diriger le jet à haute pression vers des matériels contenant de l'amiante ou d'autres substances nuisibles à la santé.
- S'assurer que les parties en mouvement de la pompe sont correctement protégées et qu'elles ne sont pas accessibles au personnel non préposé à l'utilisation.
- Ne pas s'approcher des parties en mouvement de la pompe, même si elles sont convenablement protégées.
- Ne pas retirer les protections des parties en mouvement.
- Ne pas effectuer d'opérations d'entretien sur la pompe si celle-ci est en marche.
- Respecter les indications du paragraphe "**DESTINATION D'USAGE**".
- Ne modifier en aucun cas les conditions d'installation de la pompe, notamment ne pas en modifier la fixation et les raccordements hydrauliques.
- Ne pas actionner d'éventuels robinets montés sur la pompe, s'ils ne sont pas raccordés à une utilisation empêchant la sortie accidentelle du liquide pompé.
- Ne pas dérégler les commandes et dispositifs de sécurité.
- Le branchement au secteur de la machine qui incorpore la pompe doit être effectué par un Electricien Qualifié, conformément aux normes en vigueur dans le pays d'utilisation.
- Le fonctionnement de la machine qui incorpore la pompe est interdit en environnements fermés, si celle-ci est entraînée par un moteur à explosion.

5.1 OPERATIONS PRELIMINAIRES



ATTENTION

- Effectuer les opérations préliminaires recommandées par le fabricant de la machine qui incorpore la pompe.
- Vérifier que tous les refoulements sont fermés ou raccordés à des utilisations en position fermée (par exemple, robinet fermé ou lance de pulvérisation en position fermée).
- Ne dépasser en aucun cas la valeur maximale de pression de gonflage de l'accumulateur (si présent), indiquée dans le tableau ci-après.

- Faire effectuer par un **Technicien Spécialisé** les contrôles prévus par l'entretien extraordinaire.
- a) Vérifier que, avec la pompe arrêtée, le niveau d'huile, en fonction du modèle de pompe, correspond au signe de référence présent sur le compensateur volumétrique (4) ou est visible à partir du bouchon de niveau (voir également la figure 6).
Se rappeler que le niveau d'huile doit toujours être contrôlé avec la pompe à l'arrêt et complètement refroidie.
Pour les remises à niveau éventuelles, se reporter aux types de lubrifiant indiqués au paragraphe "**CARACTERISTIQUES ET DONNEES TECHNIQUES**". Utiliser de l'huile de type SAE 30 non-détergente.

ATTENTION

- Dans les pompes BP40/15, BP60, P48 et P48AP, s'adresser à un **Technicien Spécialisé** pour les remises à niveau éventuelles de l'huile, le compensateur volumétrique n'étant pas présent.
- b) Vérifier, si présent, le gonflage correct de l'accumulateur de pression, au moyen d'un pistolet normal à air comprimé avec manomètre, du genre de ceux utilisés pour vérifier la pression de gonflage des pneus.

PRESSION DE FONCTIONNEMENT DE LA POMPE		PRESSION DE GONFLAGE DE L'ACCUMULATEUR	
bar	psi	bar	psi
2-5	29-73	2	29
5-10	73-145	2-5	29-73
10-20	145-290	5-7	73-102
20-50	290-725	7	102

Le gonflage dépend du champ de pression dans lequel la pompe œuvrera, selon les indications du tableau suivant :

AVERTISSEMENT

- Pour les accouplements dans lesquels la pompe est entraînée par un arbre cardan, éviter les poussées sur l'arbre de la pompe dues à un emploi incorrect du cardan (faible graissage des pièces coulissantes, rayons de braquage incompatibles avec le type de cardan employé).
- En cas d'utilisation à des températures très basses, s'assurer de l'absence de glace à l'intérieur de la pompe.
- Effectuer les contrôles prévus par l'entretien ordinaire, notamment ceux relatifs à l'huile.

5.2 RACCORDEMENT HYDRAULIQUE

ATTENTION

- Ne pas se raccorder au réseau de distribution de l'eau potable.
- Tous les tuyaux doivent être fixés solidement aux raccords respectifs à l'aide de colliers.

AVERTISSEMENT

- La pompe doit aspirer à partir d'un réservoir à pression atmosphérique et le niveau du liquide doit être compris entre 1 m/3,3 ft au-dessus et 1 m/3,3 ft au-dessous du raccord d'aspiration (voir également la figure 8); ne jamais raccorder la pompe à des conduites hydrauliques sous pression.
- La pompe peut aspirer occasionnellement, pour des périodes de 10-15 minutes, à partir de dénivelés jusqu'à 3 m/9,8 ft ; elle ne doit pas aspirer à partir de dénivelés supérieurs.
- Prévoir un filtre de dimensions adéquates au niveau de l'aspiration de la pompe. En cas de doutes, s'adresser à un **Technicien Spécialisé**. Vérifier que le filtre est toujours parfaitement propre.
- Les tuyaux d'aspiration et de by-pass doivent avoir un diamètre interne égal, respectivement, au diamètre externe des raccords d'aspiration et de by-pass, et doivent avoir une pression nominale égale à 10 bars/145 psi.
- Les tuyaux de refoulement doivent avoir un diamètre interne égal au diamètre externe des raccords de refoulement et doivent avoir une pression nominale non inférieure à celle maximale de la pompe.
- Ne pas alimenter la pompe avec de l'eau à une température supérieure à 40° C/104° F ou inférieure à 5° C/41° F.
- Ne pas faire fonctionner longtemps la pompe sans alimentation en eau.
- Ne pas alimenter la pompe avec de l'eau saumâtre ou contenant des impuretés. Si cela devait se produire, faire fonctionner la pompe pendant quelques minutes avec de l'eau propre.

5.3 MISE EN MARCHE



ATTENTION

- *Effectuer les opérations relatives à la mise en marche recommandées par le fabricant de la machine qui incorpore la pompe.*
- *Lire attentivement les prescriptions et les avertissements indiqués sur l'étiquette des produits chimiques distribués avec la pompe, afin d'adopter les mesures opportunes pour ne pas provoquer de dangers vis-à-vis de soi-même ou de l'environnement.*
- *Conservier les produits chimiques dans un lieu sûr et hors de la portée des enfants.*
- *En cas de contact avec les yeux, rincer immédiatement avec de l'eau et s'adresser sans plus attendre à un médecin, en apportant l'emballage du produit chimique.*
- *En cas d'ingestion, ne pas provoquer de vomissement et s'adresser immédiatement à un médecin en apportant l'emballage du produit chimique.*
- *La pression d'utilisation ne doit jamais dépasser la valeur maximale prévue pour la pompe (voir également le paragraphe "**CARACTERISTIQUES ET DONNEES TECHNIQUES**").*

Pour ce qui suit, se reporter à la documentation qui accompagne le groupe de commande.

- a) Mettre à zéro la pression de refoulement en agissant sur le groupe de commande en sorte de l'amener en position de "by-pass".
- b) Mettre en marche la pompe pour permettre l'amorçage.
- c) Agir sur le groupe de commande, en sorte de l'amener en position "pression".
- d) Tourner convenablement le bouton de réglage de la pression du groupe de commande, afin d'atteindre la valeur désirée de pression.

AVERTISSEMENT

- Pour permettre un amorçage rapide de la pompe, opérer comme indiqué au point a), à chaque fois que la pompe est vidée du fluide.
- Dans les premières heures de fonctionnement, contrôler le niveau d'huile et, si nécessaire, effectuer une mise à niveau, en suivant les indications du paragraphe "**OPERATIONS PRELIMINAIRES**".

6. ARRET ET MISE AU REPOS

6.1 ARRET

ATTENTION

- *Effectuer les opérations relatives à l'arrêt recommandées par le fabricant de la machine qui incorpore la pompe.
Aucune partie de la pompe ne devra être en mouvement et aucun tuyau ne devra contenir du liquide sous pression.*
- a) Mettre à zéro la pression de refoulement comme décrit au point a) du paragraphe “ **MISE EN MARCHÉ** ”.
- b) Arrêter la pompe.

6.2 MISE AU REPOS

ATTENTION

- *Effectuer les opérations relatives à la mise au repos recommandées par le fabricant de la machine qui incorpore la pompe.*

AVERTISSEMENT

- En se reportant au manuel d'utilisation et d'entretien de la machine qui incorpore la pompe, après l'utilisation, effectuer un cycle de nettoyage, en faisant aspirer à la pompe de l'eau propre. Ne jamais laisser la pompe au repos avec le liquide pompé à l'intérieur de celle-ci.
- **La pompe craint le gel.**
En climat rigide, avant de remiser la pompe, afin d'éviter la formation de glace à l'intérieur, il est conseillé de faire aspirer à la pompe un produit antigel pour automobile (dans les dilutions prévues pour les températures minimales auxquelles la pompe sera exposée) et de procéder ensuite à son vidage total, en la faisant fonctionner pendant quelques minutes sans aspirer aucun liquide.

ATTENTION

- *Le liquide antigel doit être éliminé correctement et non pas jeté dans l'environnement.*

7. NETTOYAGE ET ENTRETIEN

ATTENTION

- *Chaque intervention de nettoyage et d'entretien doit être effectuée seulement après avoir exécuté les opérations décrites au paragraphe “ **ARRET** ”, c'est-à-dire **sans aucune partie de la pompe en mouvement et sans aucun tuyau rempli de liquide sous pression.**
Il ne faut surtout pas oublier de débrancher toujours l'alimentation électrique, si présente.*

7.1 ENTRETIEN ORDINAIRE

Effectuer les opérations décrites au paragraphe “ **ARRET** ” et respecter les indications contenues dans le tableau suivant.

INTERVALLE D'ENTRATIEN	INTERVENTION
A chaque utilisation.	Contrôle niveau et état de l'huile. Contrôle et éventuellement nettoyage du filtre d'aspiration.
Toutes les 50 heures.	Contrôle pression de gonflage de l'accumulateur (si présent). Contrôle de l'intégrité du circuit d'aspiration. Contrôle de la fixation de la pompe sur la structure de la machine qui l'incorpore. Si la fixation de la pompe est précaire, n'utiliser en aucun cas la machine et s'adresser à un Technicien Spécialisé (1).

(1) Le contrôle doit être plus fréquent si la pompe fonctionne en présence de fortes vibrations (tracteurs à chenilles, moteurs à explosion, etc.).

AVERTISSEMENT

- Pendant le fonctionnement, la pompe ne doit pas être trop bruyante et il ne doit pas y avoir de suintements évidents de fluide ou d'huile en dessous d'elle.
Si tel devait être le cas, faire contrôler la machine par un **Technicien Spécialisé**.

7.1.1 Rupture des membranes

La rupture d'une ou de plusieurs membranes peut provoquer l'agression de l'appareil mécanique de la pompe de la part des liquides pompés.

Les signes d'une rupture possible des membranes sont les suivants :

- coloration blanchâtre de l'huile (signe de présence d'eau dans l'huile) ;
- consommation excessive d'huile ;
- disparition soudaine de l'huile dans le compensateur volumétrique.

AVERTISSEMENT

- Pour éviter les conséquences négatives de cette panne, interrompre immédiatement l'utilisation de la pompe et s'adresser au plus vite (dans les 24 heures) à un **Technicien Spécialisé**, qui effectuera les contrôles nécessaires.

Si, en cas de rupture évidente des membranes, il est impossible de s'adresser à un **Technicien Spécialisé** dans les délais susdits, il convient de vider le carter de la pompe du mélange d'huile et de liquide pompé, et de le remplir avec de l'huile ou gazole, afin de prévenir les phénomènes d'oxydation.

- Les causes fréquentes de rupture des membranes sont
 - étranglements dans le circuit d'aspiration (tuyaux au diamètre inadapté, filtre excessivement sale, pompage de liquides très denses, etc.)
 - utilisation de produits chimiques hautement agressifs.

7.2 ENTRETIEN EXTRAORDINAIRE

INTERVALLE D'ENTRETIEN	INTERVENTION
Toutes les 300 heures.	Contrôle des clapets d'aspiration et de refoulement (1).
À chaque fin de saison ou une fois par an.	Contrôle et éventuellement remplacement des membranes (2). Vidange de l'huile (3). Contrôle du serrage des vis de la pompe (4).

(1) Le contrôle doit être plus fréquent en cas d'emploi de liquides avec des particules abrasives en suspension.

(2) Si des produits chimiques particulièrement agressifs sont utilisés, il est conseillé d'effectuer le remplacement des membranes indépendamment de leur état.

(3) Vidange de l'huile à effectuer en même temps que le remplacement des membranes ; la première vidange doit toutefois être effectuée après 300 heures.

(4) Le contrôle doit être plus fréquent si la pompe fonctionne en présence de fortes vibrations.



ATTENTION

- *Les interventions d'entretien extraordinaire ne doivent être effectuées que par un **Technicien Spécialisé**.*
- *L'huile usée doit être convenablement éliminée et non pas jetée dans l'environnement.*

Pour l'entretien extraordinaire, respecter les indications du tableau suivant.

AVERTISSEMENT

- Les données figurant dans le tableau sont fournies à titre indicatif. Des interventions plus fréquentes peuvent être nécessaires en cas de plus grandes sollicitations.

8. RÉPARATION

La démolition de la pompe ne doit être effectuée que par un personnel qualifié et conformément à la législation en vigueur dans le pays où elle est installée.

PROBLEMES	CAUSES	SOLUTIONS
La pompe n'a morce pas.	Aspiration d'air. Clapet de régulation positionné en pression.	Contrôler l'intégrité du circuit d'aspiration. Mettre à zéro la pression, en mettant la pompe en by-pass.
La pompe n'atteint pas la pression maximale.	Vitesse de rotation de la pompe insuffisante. Utilisation inadaptée (par exemple, buse usée ou trop grande).	Rétablir la vitesse correcte de rotation Rétablir l'utilisation.
Pression et débit irréguliers (pulsatoires).	Aspiration d'air.	Contrôler l'intégrité du circuit d'aspiration.
Vibrations excessives dans le circuit de refoulement.	Accumulateur de pression gonflé incorrectement.	Rétablir le gonflage correct.
Bruit excessif, associé à un abaissement du niveau d'huile.	Circuit d'aspiration avec étranglements.	Contrôler le circuit d'aspiration.
Consommation excessive d'huile et/ou huile de couleur blanchâtre (présence d'eau dans l'huile).	Rupture d'une ou de plusieurs membranes.	Se reporter au paragraphe 7.1.1.

9. PROBLEMES, CAUSES ET SOLUTIONS

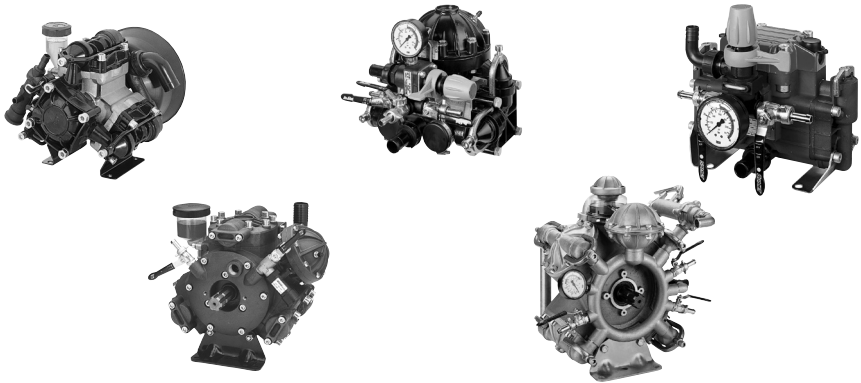


ATTENTION

- *Avant d'effectuer toute intervention, exécuter les opérations décrites au paragraphe "ARRET". S'il est impossible de rétablir le fonctionnement correct de la pompe à l'aide des informations contenues dans le tableau suivant, s'adresser à un **Technicien Spécialisé**.*



DIAPHRAGM PUMPS

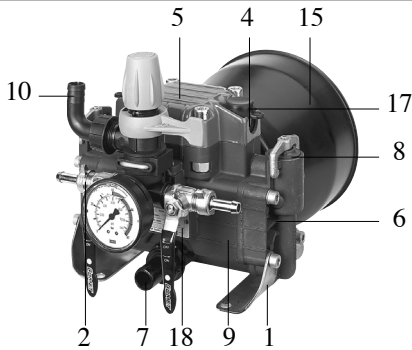


BBP P - MP - P - APS - IDS

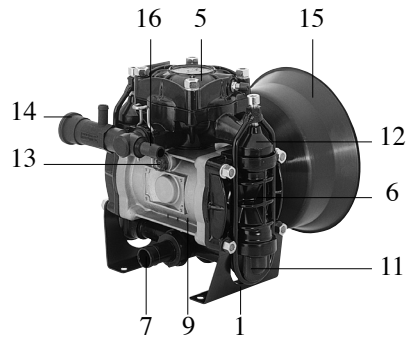
USE AND MAINTENANCE MANUAL



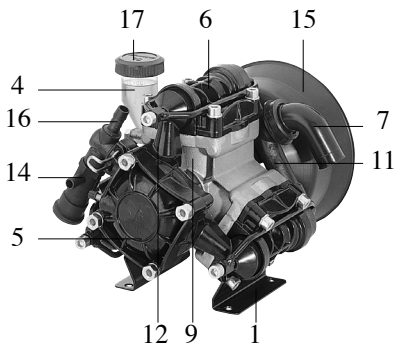
Carefully read this instruction booklet before using



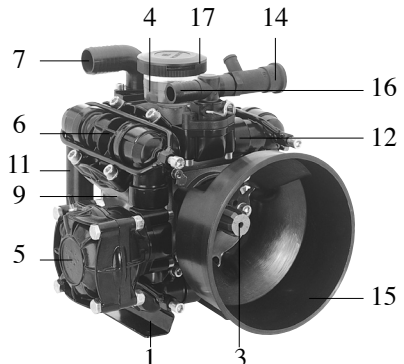
BP 20/15



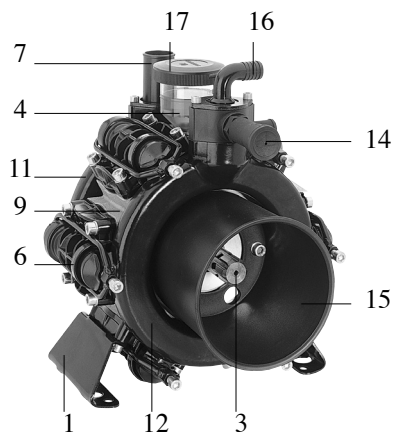
BP 40/15-BP 60



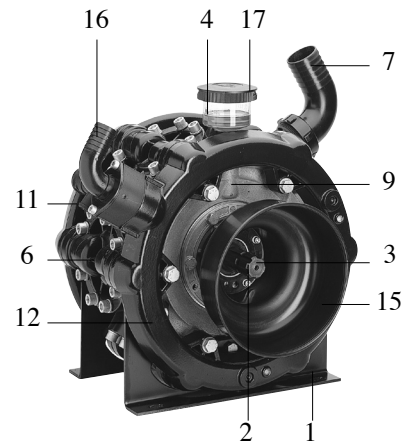
BP 105-BP 125



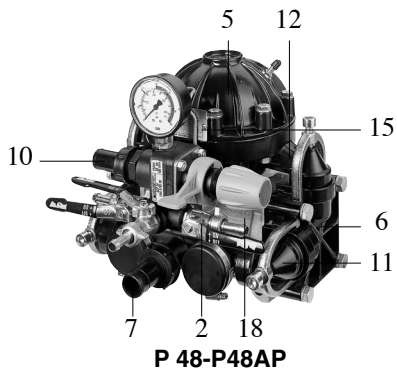
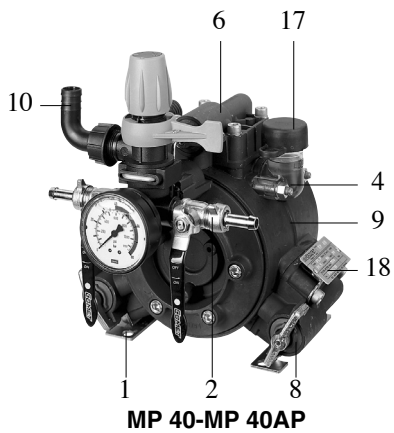
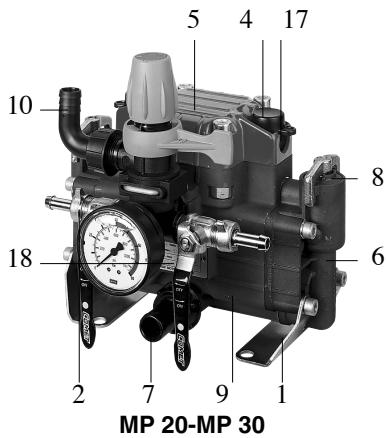
BP 151-BP 171



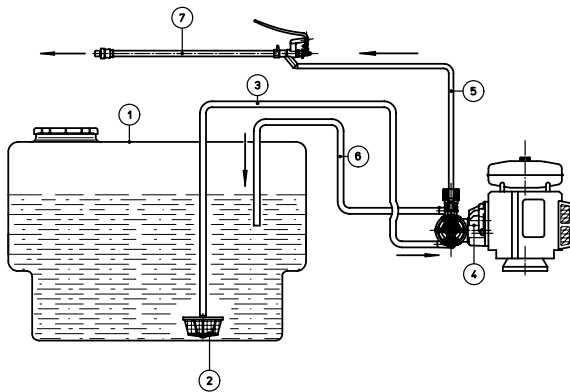
BP 205-BP 235-BP 280



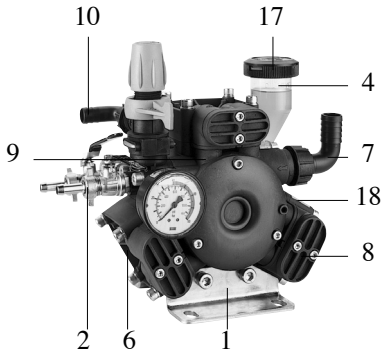
BP 265-BP 305



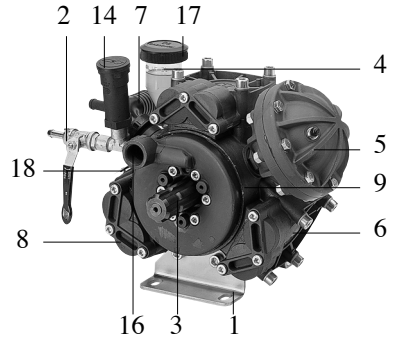
2



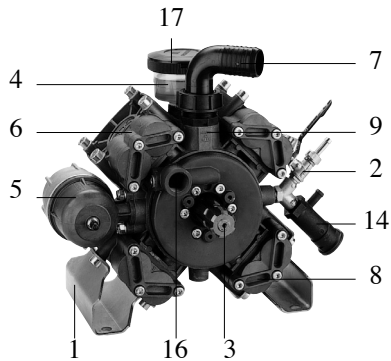
3



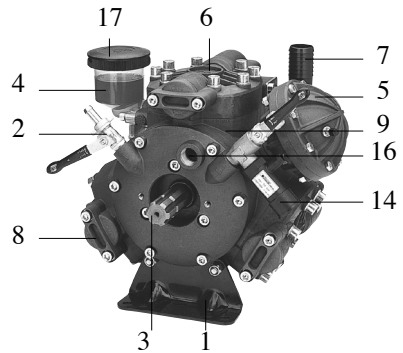
APS 31-APS 41



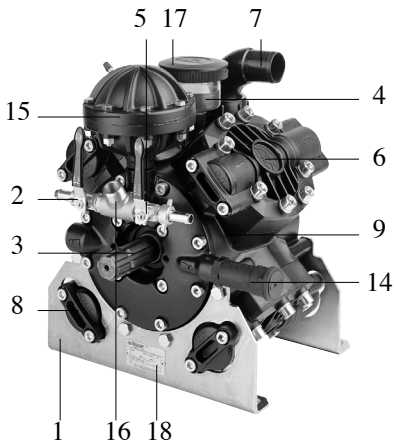
APS 51-APS 61-APS 71



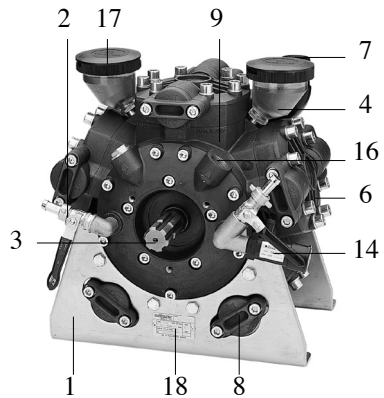
APS 96



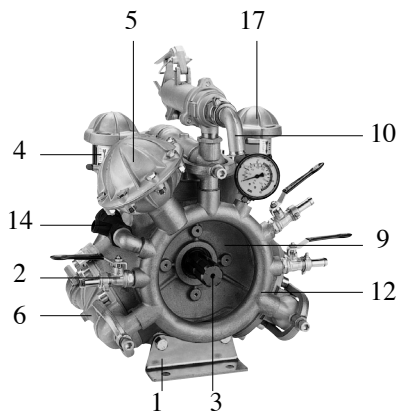
APS 101-APS 121



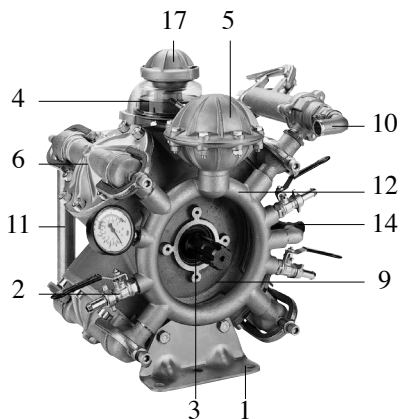
APS 145



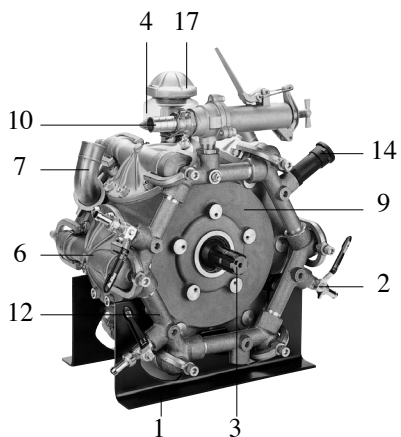
APS 141-APS 166



IDS 1000 - IDS 1300

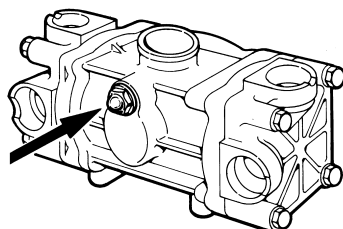
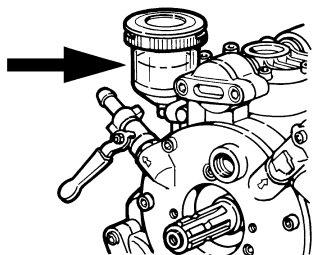


IDS 1400

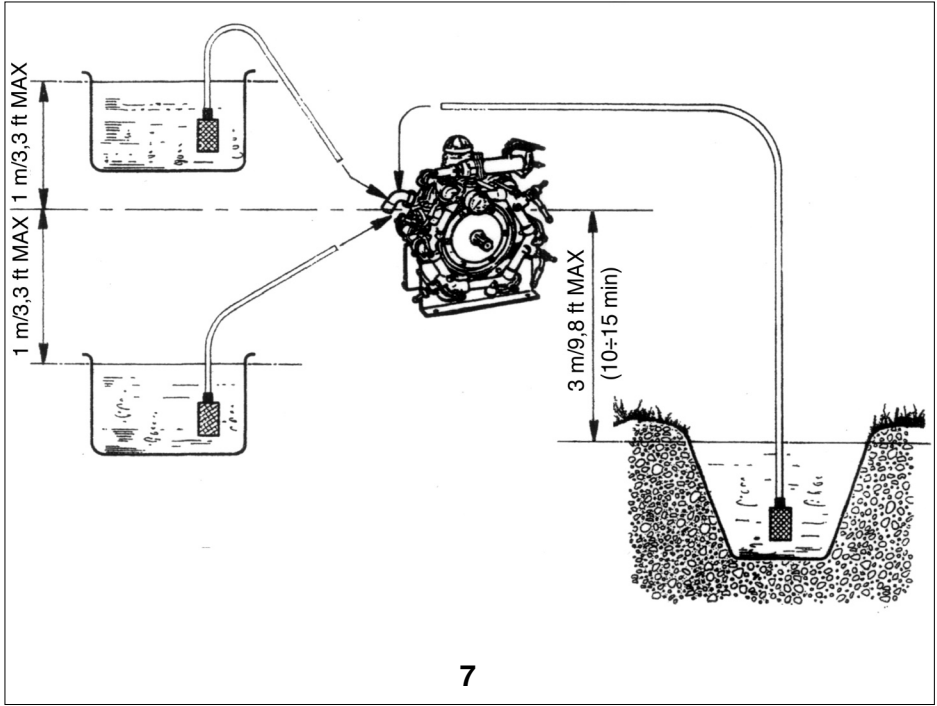


IDS 2200-IDS 2600

5



6



7

SUMMARY

PART ONE

1. GENERAL INFORMATION	22
1.1 TERMS OF THE GUARANTEE	22
1.2 USE AND CONSERVATION OF THIS OPERATING AND MAINTENANCE MANUAL	23
1.3 SYMBOLS	24
2. FEATURES AND TECHNICAL SPECIFICATIONS	24
2.1 IDENTIFICATION OF COMPONENTS	24
2.2 SAFETY DEVICES	25
2.3 IDENTIFICATION LABEL	25
3. DESIGNATED USE	26
4. OPTIONAL ACCESSORIES	26
5. OPERATION	27
5.1 PRELIMINARY PROCEDURES	28
5.2 HYDRAULIC CONNECTIONS	29
5.3 START UP	30
6. SWITCHING OFF AND STORAGE	30
6.1 SWITCHING OFF	30
6.2 STORAGE	31
7. CLEANING AND MAINTENANCE	31
7.1 ROUTINE MAINTENANCE	32
7.1.1 Diaphragm rupture	32
7.2 SPECIAL MAINTENANCE	33
8. REPARATION	33
9. PROBLEMS, CAUSES AND SOLUTIONS	33

INTRODUCTION

This manual is divided into two separate parts.

The first part is for use by both the end user and the Skilled Technician; the second part is only for use by the Skilled Technician.

The Skilled Technician can be:

- The manufacturer of the machine (e.g. motor driven pump) which incorporates the pump (from here on, “machine which incorporates the pump” may also stand for “system which incorporates the pump”, as in the case of a pumping station, for example);
- a person, generally from the service centre, who has received appropriate training and is authorised to carry out special maintenance and repairs on the pump and on the machine which incorporates the pump. Any work on its electrical parts must be carried out by a Skilled Technician who is also a Qualified Electrician, i.e. a person with professional training who is authorised to check, install and repair electrical equipment correctly and according to current regulations in the country where the pump is installed.

PART ONE

1. GENERAL INFORMATION

Congratulations for choosing one of our products! We would like to remind you that we took the safety of the operator, the efficiency of its use and the protection of the environment into great consideration when designing and manufacturing this product.

In order to preserve its features over time, please read and follow this manual carefully.

Particular attention must be awarded to the parts with the following symbol:



as they contain important instructions regarding safety when using the pump.

The Manufacturer is not liable for damage caused by:

- failure to comply with these instructions and the instructions for the machine which incorporates the pump;
- use of the pump not included in the list in the “DESIGNATED USE” section;
- failure to comply with current safety regulations and regulations for the prevention of accidents in the workplace when using the pump;
- incorrect installation
- failure to carry out the anticipated maintenance;
- modifications or actions without prior authorisation by the Manufacturer;
- use of non-original or non-specific spare parts for this model of pump;
- repairs which were not completed by a Skilled Technician.

1.1 TERMS OF THE GUARANTEE

The guarantee is valid for a period of 12 months from the date on the sales document (receipt, invoice etc.) provided the guarantee certificate included with the documents for the pump was sent back to the Manufacturer within 10 days of the purchase date with all its parts filled in.

The purchaser has sole right to the replacement of the parts which the Manufacturer, or his authorised representative, deems faulty as regards their material or manufacture. This does not imply any right to compensation for any type of direct or indirect damage. Any costs for labour, packing and transportation are at the purchaser's expense.

Should the product be sent to the Manufacturer for repairs under this guarantee, it must be complete with all its original parts and not be tampered with upon arrival. Any request under this guarantee will be denied if this is not the case.

All replaced parts become the exclusive property of the Manufacturer.

Any faults or failures which occur during or after the period of the guarantee do not imply the right to suspend payment or to any further extension.

This guarantee does not cover the replacement of the pump and automatically becomes void should the agreed terms of payment not be abided by.

The following are not covered by the guarantee:

- direct or indirect damage, of any type, caused by falls, incorrect use of the pump and failure to observe regulations regarding safety, installation, operation and maintenance which are contained in this manual and in the manual for the machine which incorporates the pump;
- damage caused by the inactivity of the pump for repairs;
- any parts which are subject to wear during normal use;
- any parts which are deemed faulty due to negligence or carelessness during use;
- damage caused by the use of non-original spare parts or accessories or not expressly authorised by the Manufacturer, and by repairs not completed by a Skilled Technician

The guarantee becomes void should the pump, and especially its safety devices, be tampered with and the Manufacturer is no longer liable.

The Manufacturer reserves the right to make any modification at any time which it deems necessary to improve the product and is not liable to make these modifications to previously manufactured products, be they delivered or under delivery.

The conditions in this section exclude any previous explicit or implicit condition.

1.2 USE AND CONSERVATION OF THIS OPERATING AND MAINTENANCE MANUAL

The operating and maintenance manual is an integral part of the pump and must be kept in a safe place for future reference so that it may be readily consulted in case of need.

The operating and maintenance manual contains important information for the safety of the operator and of any people near him and for the protection of the environment.

In case of deterioration or loss, a new copy should be requested from the dealer or from an authorised service centre.

If the pump is passed on to a third party, please make sure this operating and maintenance manual is also given to the new owner.

We take great care when drawing up our manual. If you note any mistakes, please do inform the Manufacturer or an authorised service centre.

The Manufacturer reserves the right to modify, update and correct this manual without notice.

It is illegal to copy this manual, even partially, without prior authorisation by the Manufacturer.

1.3 SYMBOLS

The symbol:



next to certain parts of the text, is to indicate that there is the firm possibility of injury to persons if the relative instructions and indications are not followed.

The symbol:

WARNING

next to certain parts of the text, is to indicate that there is the possibility of damaging the pump if the relative instructions are not followed.

2 FEATURES AND TECHNICAL SPECIFICATIONS

Type	N° of diaphragm	Delivery		Pressure		Power CV (HP)	R/min	Weight	
		L/min	US gal/min	Bar	psi			Kg	lb
BP 20/15	2	18.7	4.9	15	217.5	0.83	550	7.3	16.1
BP 40/15	2	39.9	10.5	15	217.5	1.8	550	10	22
BP 60	2	58	15.3	20	290	3.3	550	10	17.2
BP 105	3	104	27.5	20	290	5.5	550	12.3	27.1
BP 125	3	117	30.9	20	290	6.8	550	12.5	27.6
BP 151	4	138	36.5	20	290	7.8	550	24	52.9
BP 171	4	162	42.8	20	290	9.6	550	24	52.9
BP 205	6	193	51	20	290	10.2	550	32	70.5
BP 235	6	222	59	20	290	11.7	550	32	70.5
BP 265	6	252	67	20	290	14.3	550	43	95
B9 280	6	248	66	20	290	13.3	550	32	70.5
BP 305	6	296	78	20	290	15.8	550	43	95
MP 20	2	19.5	5.2	30	435	1.6	550	6	13.2
MP 30	2	29.2	7.7	30	435	2.3	550	6	13.2
MP 40 – MP 40 AP	3	39.5	10.4	30	435	3.2	550	9	19.8
P48 – P48 AP	2	51.7	13.7	30	435	4.1	550	13.7 - 14.1	30.2 - 31.1
APS 51	3	50.7	13.4	40	580	5.2	550	15.5	34.2
APS 61	3	62.3	16.5	40	580	6.4	550	16.5	36.4
APS 71	3	67.8	17.9	40	580	7.3	550	16.5	36.4
APS 96	4	89	23.5	40	580	9.5	550	21.5	47.4
APS 101	3	103	25.6	50	725	12.3	550	36	79.4
APS 121	3	115	30.4	50	725	14.5	550	36	79.4
APS 141	5	141	37.2	50	725	17.8	550	51	112.5
APS 145	4	142	37.5	50	725	18	550	48	106
APS 166	5	163	43.1	50	725	20.5	550	51	112.5
IDS 1000	3	99	26.2	50	725	12.5	550	44	97
IDS 1400	4	136	35.7	50	725	17	550	58	127.9
IDS 2000	6	208	55	50	725	26.2	550	77	170
IDS 2200	6	208	55	50	725	26.2	550	76	168
IDS 2600	6	249	65.9	50	725	32.1	550	76	168

2.1 IDENTIFICATION OF COMPONENTS

Please also refer to figures 1, 2, 4, and 5 which are located at the start of this operating and maintenance manual.

2.2 SAFETY DEVICES

1	Pump support	10	Bypass coupling
2	Valve	11	Intake manifold
3	Pump shaft	12	Delivery manifold
4	Volumetric oil compensator	13	Oil level indicator
5	Pressure accumulator	14	Safety valve
6	Pump head	15	Pump shaft protection
7	Intake coupling	16	Delivery coupling
8	Intake /delivery valve cap	17	Oil cap
9	Pump crankcase	18	Identification label



CAUTION

- *The machine which incorporates the pump must always be provided with the safety devices described below.*
- *If the safety valve cuts in repeatedly, immediately stop operation of the machine, which incorporates the pump, and have it tested by a **Skilled Technician**.*
- *Any drainage from the safety valve must not leak into the environment.*
- *Should the protection of the pump shaft break or be damaged, the machine which incorporates the pump must not be used until it has been tested by a **Skilled Technician**.*
- *Do not place hands or feet on the pump shaft protection.*

a) Safety valve

This is standard for certain versions and is available as an optional accessory for others.

It is an appropriately calibrated, maximum pressure valve that discharges excess pressure should any anomaly occur in the pressure adjustment system.

b) Pump shaft protection

This is standard for certain versions and is available as an optional accessory for others.

It is to prevent the operator from coming into contact with the moving parts of the pump shaft.

c) Pressure limit/adjustment valve

This is standard for certain versions and is available as an optional accessory for others.

This valve enables the adjustment of the operating pressure and permits the pumped fluid to return to the by-pass duct, thus preventing the creation of dangerous levels of pressure when delivery is closed or should pressure be set that is above permitted levels.

If a pressure limit/adjustment valve has devices to intercept/distribute the pumped liquid (e.g. taps), it is usually called a **pump control unit**. In this manual, the term **control unit** stands for both the pressure limit/adjustment valve and the pump control unit.

2.3 IDENTIFICATION LABEL

The identification label (18) contains the serial number and the main technical specifications for the pump: version, maximum delivery (at 0 bar/0 psi), delivery at maximum pressure, maximum pressure, and maximum speed of rotation.

The identification label is located: on the front part of the crankcase for pumps BP20/15, MP20 and MP 30; on a label support plate fastened on a screw of the pressure accumulator for pumps BP40/15, BP 60, P48 and P48AP; on a pump head (with adhesive label) for pumps APS 31 and APS 41; on the oil compensator for pumps APS 101 and APS 121; on the front support for pumps

APS 145, APS 141 and APS166; on a label support plate fastened on a screw of the head of all other pumps.



CAUTION

- *If the identification label deteriorates during use, contact your dealer or an authorised service centre so they can be replaced.*

3. DESIGNATED USE



CAUTION

- *This pump is to be used exclusively for:*
 - *treating crops in agricultural and gardening applications;*
 - *pumping water-based detergents and dyes;*
 - *pumping water which is not for human consumption.*
- *The pump must not be used for:*
 - *water based solutions whose density and viscosity is greater than those of water;*
 - *solutions of chemical products if it is not known that they are compatible with the construction materials of the pump;*
 - *seawater or water with a high concentration of salt;*
 - *all fuels and lubricants;*
 - *flammable liquids or liquid gas;*
 - *liquids for human consumption;*
 - *all solvents and diluents;*
 - *all paints;*
 - *liquids at a temperature in excess of 40°C or less than 5°C;*
 - *liquids containing granules or solid, suspended parts.*
- *The pump must not be used to wash people, animals, energized electrical appliances, delicate objects, the pump itself or the machine that it is part of.*
- *The accessories (standard and optional) used with the pump must be those endorsed by the Manufacturer.*
- *The pump is not suitable for use in certain situations such as in corrosive or explosive atmospheres.*
- *Contact the Manufacturer's service centre before use on board vehicles, ships or airplanes, as there may be additional instructions for use.*

Any other use is considered improper.

The Manufacturer is not liable for any damage caused by improper or incorrect use.

4 OPTIONAL ACCESSORIES



CAUTION

- *The operation of the pump may be impaired if unsuitable accessories are used and they may even make it dangerous. Only use original accessories endorsed by the Manufacturer.*
- *Refer to the documents provided with the optional accessories for information regarding their general use, safety warnings, installation and maintenance.*

The standard accessories for the pump can be integrated with the following range of accessories:

- safety valve

- protection for pump shaft
- control unit
- intake filter (deep filter)
- various shapes and sizes of intake couplings
- pressure gauge
- high pressure delivery pipe
- pipe reel
- various types of sprinkler lances
- indicator of ruptured diaphragm

Please contact your dealer for further information.

5. OPERATION



CAUTION

- ***The pump must not be put into operation if the machine in which it is incorporated does not comply with the safety requirements defined by European Directives. Their compliance is guaranteed if the CE mark is present together with the manufacturer's Declaration of Conformity for the machine that incorporates the pump.***
- *Before starting to use the pump, read both this manual and the manual for the machine that incorporates the pump carefully. It is important to be sure that you have fully understood how both the pump and the machine that incorporates the pump work concerning the interception of the liquids.*
- *The pump must be used with care and attention. It is your responsibility to make sure that any infrequent users have read this manual and are acquainted with the operation of the pump; otherwise do not allow others to use the pump. Pumps must not be used by children or by unauthorised personnel.*
- *Comply with the safety warnings in the operating and maintenance manual of the machine that incorporates the pump especially as regards the use of personal protection (protective glasses, headphones, facemasks etc).*
- *Do not use the pump if:*
 - *the pump has been bumped*
 - *there are obvious leaks of oil.*
 - *there are obvious leaks of water.*

*In these circumstances, the pump should be tested by a **Skilled Technician**.*

- *It is especially important to pay great attention when the pump is used in areas where there are moving vehicles as these can crush or damage the delivery pipe and the sprinkler lance.*
- *During operation, never leave the pump unattended and make sure it is out of reach of children and animals. Pay particular attention when using it in kindergartens, nursing homes and old people's homes, as unsupervised children, elderly people and disabled people may be present in such places.*
- *Before starting to use the pump, put on clothing which guarantees adequate protection against the possibility of incorrect manoeuvres of the jet of pressurised water. Do not operate the pump near people unless they are also wearing protective clothing.*
- *High-pressure jets of water can be dangerous if they are not used properly. Do not point the jet in the direction of people, animals, and energized electrical appliances or towards the machine which incorporates the pump.*
- *Hold the sprinkler lance firmly during use: when operating its control lever, the operator is subjected to the backlash of the high pressure.*

- *Do not point the jet towards oneself or other people in order to clean off clothing or footwear.*
- *Do not point the high-pressure jet towards materials, which contain asbestos or other harmful substances.*
- *Make sure that the pump's moving parts are adequately protected and that they are not accessible to unauthorised personnel.*
- *Do not come within reach of the pump's moving parts, even if they are adequately protected.*
- *Do not remove the protective devices of the pump's moving parts.*
- *Do not carry out any maintenance on the pump if it is in use.*
- *Follow the instructions in the "Designated Uses" section.*
- *Do not modify the conditions of the installation of the pump, especially its attachment and its hydraulic connections.*
- *Do not operate any taps installed on the pump if they are not connected to an application that prevents the accidental leakage of the liquid being pumped.*
- *Do not tamper with controls and safety devices.*
- *The connection of the machine that incorporates the pump to the mains electric supply must be carried out by a Qualified Electrician according to the current regulations in the country where it is to be used.*
- *If the machine that incorporates the pump operates with a combustion engine, it must not be used in enclosed spaces.*

5.1 PRELIMINARY PROCEDURES



CAUTION

- *Complete the Manufacturer's recommended preliminary procedures for the machine that incorporates the pump.*
- *Check that all the delivery parts are closed or connected to applications, which are closed (for example, closed tap or closed sprinkler lance).*
- *Do not exceed the maximum level of accumulator inflation pressure (when present), indicated in the following table, at any time.*
- *A **Skilled Technician** must complete the special maintenance procedures.*

a) When the pump is not in use, check that the oil level either corresponds to the reference notch on the volumetric compensator (4) or is visible from the level cap (also see fig. 6), according to the type of pump.

Remember that the level of the oil must always be checked when the pump is not in use and has cooled down completely.

Refer to the types of lubricants listed in the "**FEATURES AND TECHNICAL SPECIFICATIONS**" section if it is necessary to top up the oil. Use SAE 30 non-detergent oil type.



CAUTION

- *Pumps BP 40/15, BP 60, P48 and P48 AP do not have a volumetric compensator therefore, contact a **Skilled Technician** if a top up is necessary*

b) Check that the inflation of the pressure accumulator, if present, is correct using a common compressed air gun with a pressure gauge, i.e. the type used to check the pressure of motor vehicle tyres.

Inflation depends on the range of pressure that the pump must operate in, according to the following

table:

WARNING

- For applications where the pump uses a cardan shaft, strain on the pump shaft must be avoided caused by incorrect use of the cardan shaft (poor lubrication of moving parts, incompatible

PUMP OPERATING PRESSURE		INFLATION PRESSURE OF ACCUMULATOR	
bar	psi	bar	psi
2-5	29-73	2	29
5-10	73-145	2-5	29-73
10-20	145-290	5-7	73-102
20-50	290-725	7	102

turning radius for type of cardan shaft used).

- In case of use at very low temperatures, check that ice does not form inside the pump.
- Complete all routine maintenance, especially concerning the oil.

5.2 HYDRAULIC CONNECTIONS

 **CAUTION**

- *Do not connect up to the mains supply of drinking water.*
- *All pipes must be securely fixed to the relative coupling with grips.*

WARNING

- The intake of the pump must use a tank at atmospheric pressure and the level of the liquid must be between 1m / 3.3ft above and 1 m /3.3 ft below the intake coupling (see fig. 8); never connect the pipe to pressurized water pipes.
- For periods of 10÷15 min, the intake of the pump can operate at drops of up to 3m/ 9.8 ft: it must not operate at drops in excess of this.
- The pump must be provided with an adequate intake filter. In case of doubt, contact a **Skilled Technician**. Check that the filter is perfectly clean at all times.
- The internal diameter of the intake and bypass pipes must be equal to the external diameter of the intake and bypass couplings respectively. They must have a nominal pressure of 10 bar /145 psi
- The internal diameter of the delivery pipes must be equal to the external diameter of the delivery couplings. Their nominal pressure must not below the maximum pressure of the pump.
- Do not supply the pump with water at a temperature in excess of 40°C/104°F or below 5°C/ 41°F.
- Do not operate the pump for a long time if it is not connected to a water supply.
- Do not supply the pump with salt water or water containing impurities. In this event, run the pump for a few minutes with clean water.

5.3 START UP



CAUTION

- Complete any operations required to start up the machine that incorporates the pump as recommended by its manufacturer.
- Read the instructions and warnings on the label of chemicals to be distributed by the pump to take the appropriate steps in order to avoid danger for the operator or for the environment.
- Store all chemicals in a safe place out of children's reach.
- Should any chemicals come into contact with your eyes, wash immediately with water. Contact a doctor without delay and remember to take the container of chemicals with you.
- If any chemicals are swallowed, do not provoke vomiting. Contact a doctor without delay and remember to take the container of chemicals with you.
- Operating pressure must never exceed the maximum toleration level of the pump (refer to the **“FEATURES AND TECHNICAL SPECIFICATIONS”**

For the following points, please also refer to the documentation which is provided with the control unit.

- a) Set the delivery pressure to zero on the control unit so that it enters its “bypass” status.
- b) Start up the pump so that it can prime.
- c) Set the control unit to its “pressure” position. *(see **“PRELIMINARY PROCEDURES”** section).*
- d) Turn the pressure adjustment knob on the control unit until the required amount of pressure is reached.

WARNING

- To allow the pump to prime quickly, follow the instructions at point (a) every time the pump is drained of liquid.
- We recommend checking the level of the oil during the initial hours of its operation and to top up the liquid if necessary as instructed in the **“PRELIMINARY PROCEDURES”** section.

6. SWITCHING OFF AND STORAGE

6.1 SWITCHING OFF



CAUTION

- Complete any operations required to switch off the machine that incorporates the pump as recommended by its manufacturer.
- No part of the pump must be in motion and no pipe must contain liquid under pressure.**
- a) Set the delivery pressure to zero as described in the **“START UP”** section.
 - b) Switch the pump off.

6.2 STORAGE



CAUTION

- Complete any operations required to store the machine that incorporates the pump as recommended by its manufacturer.

WARNING

- Refer to the use and maintenance manual for the machine that incorporates the pump. After use, complete a cleaning cycle, making the pump take up clean water. Never store the pump with pumped liquid inside it.

- **The pump is not frost proof.**

In order to prevent the formation of ice inside the pump in cold areas, we recommend making the pump take up a motor vehicle grade anti-freeze before starting the “storage” procedures (diluted as instructed for the minimum temperature that the pump will be exposed to) and then drain it completely, making it operate for a few minutes without taking up any liquid.



CAUTION

- *dispose of anti-freeze liquid correctly; do not throw it away in the environment.*

7. CLEANING AND MAINTENANCE



CAUTION

- *Only start cleaning and maintenance once the instructions in the ‘Switching off’ section have been completed, i.e. **no part of the pump must be in motion and no pipe must contain liquid under pressure..***

It is particularly important to always disconnect the electricity supply, if present.

7.1 ROUTINE MAINTENANCE

Follow the instructions in the ‘**SWITCHING OFF**’ section and abide by the recommendations in the table below.

WARNING

INTERVAL FOR MAINTENANCE	ACTION
Each time used	Check the level and the status of the oil. Check the water intake filter and clean if necessary
Every 50 hours	Check the accumulator inflation pressure (when present). Check the water intake circuit is intact. Check the pump is securely fastened to the structure of the machine that incorporates the pump. Should the pump not be fastened securely, do not use the machine under any circumstance and contact a Skilled Technician (†)

(†) This must be controlled more frequently if the pump operates in circumstances with heavy vibrations (crawl tractors, combustion engines, etc.).

- During use, the pump should not be too noisy and large amounts of water or oil should not drip from underneath it.

In this event, a Skilled Technician should test the appliance.

7.1.1 DIAPHRAGM RUPTURE

The rupture of one or more diaphragms can result in the mechanical parts of the pump being damaged by the liquids being pumped.

The following are symptoms of possible diaphragm rupture:

- oil takes on a whitish appearance (symptom of water in the oil)
- excessive consumption of oil
- sudden lack of oil in the volumetric compensator

WARNING

- To avoid the negative consequences of this malfunction, stop operation of the pump immediately and contact a **Skilled Technician** without delay (within 24 hours) who will take the necessary action.

If it is not possible to contact a **Skilled Technician** within the above time in case of diaphragm rupture, we recommend you drain the pump crankcase of the mixed oil and pumped liquid and then fill it with oil or diesel to prevent the formation of rust.

- The following are frequently the causes of diaphragm rupture:
 - bottlenecks in the intake circuit (inadequate pipe section, dirty filter, very dense liquid being pumped, etc)
 - the use of very aggressive chemicals

7.2 SPECIAL MAINTENANCE

CAUTION

- Only Skilled Technicians are authorised to carry out special maintenance.
- Dispose of waste oil correctly; do not throw it away in the environment

Follow the instructions in the table below for special maintenance.

INTERVAL FOR MAINTENANCE	ACTION
Every 300 hours	Check the intake and delivery valves (1)
At the end of every season or once a year	Check diaphragms and replace if necessary (2) Replace the oil (3) Check the pump screws are tight (4)

- 1) check more frequently if liquids are used with suspended abrasive particles.
- 2) we recommend replacing diaphragms regardless of their condition if particularly aggressive chemicals are used.
- 3) Oil must be changed when diaphragms are replaced; first oil change must take place after 300 hours
- 4) check more frequently if the pump operates in conditions of heavy vibration.

WARNING

- The data in the table are indications. Maintenance may be required more frequently in cause of particularly heavy use.

8 REPARATION

Only trained personnel are allowed to dismantle the pump in accordance with the current regulations in the country where it is installed.

9 PROBLEMS, CAUSES AND SOLUTIONS

CAUTION

- Before undertaking any action, follow the instructions in the “**SWITCHING OFF**” section. If it is not possible to restore correct operation of the pump using the information in the table below, contact a **Skilled Technician**.

PROBLEM	CAUSE	SOLUTION
The pump does not prime	Water intake	Check the intake circuit is intact
	Adjustment valve positioned under pressure	Set pressure to zero and put pump in bypass
The pump does not reach maximum pressure	Speed of pump rotation is inadequate	Restore correct rotation speed
	Unsuitable application (for example: worn nozzle or too large nozzle)	Replace application
Irregular pressure and water flow (pulsating)	Water intake	Check the intake circuit is intact
Excessive vibration in delivery circuit	Pressure accumulator not correctly inflated	Restore correct inflation
Excessive noise associated with drop in the oil level	Bottlenecks in intake circuit	Check intake circuit
Excessive consumption of oil and/or oil is whitish colour (presence of water in oil)	Rupture of one or more diaphragms	Refer to instructions in section 7.1.1.

