



● Manuel de l'utilisateur
● Manuel de pièces

Operator's manual ●
Parts manual ●

Nettoyeur à pression

Pressure washer

Modèles ● Models

G2030EA - G2536EA - G3040EA



MS GREGSON Inc

4300 Vachon
Drummondville
Qc, Canada, J2B 6V4

Tel. 819-474-1910
Fax 819-474-5317
info@msgregson.com
www.msgregson.com

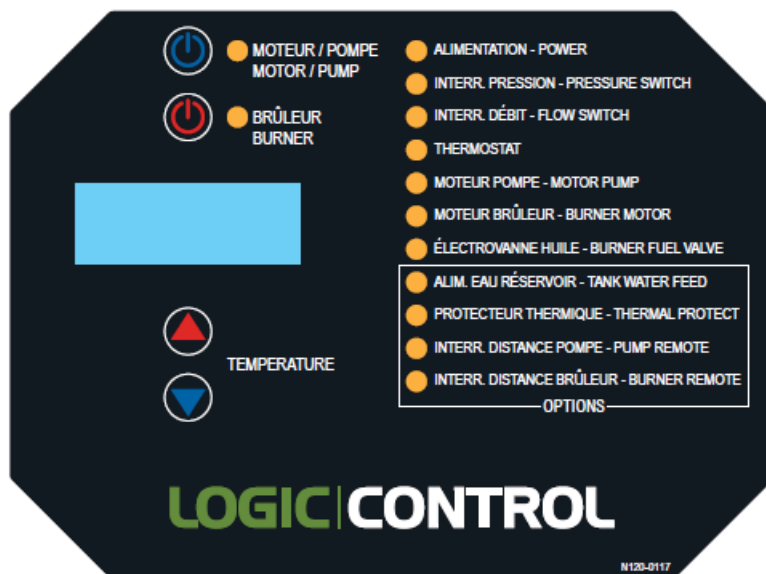
LISTE DES RUBRIQUES	PAGE	LIST OF CONTENTS
INTRODUCTION	5	INTRODUCTION
GARANTIE	6	WARRANTY
MISE EN MARCHÉ, EAU-FROIDE	8	START UP PROCEDURE COLD WATER
MISE EN MARCHÉ, EAU-CHAUDE	8	START UP PROCEDURE HOT WATER
MISE À L'ARRÊT	8	STOPPING PROCEDURE
LOGIC CONTROL ET SON DÉPANNAGE	9	LOGIC CONTROL AND ITS TROUBLE SHOOTING
INJECTION DE SAVON	11	SOAP INJECTION
RÈGLES DE SÉCURITÉ	12	SAFETY RULES
ENTRETIEN	13	MAINTENANCE
REMISAGE – TRANSPORT PAR TEMPS FROIDS	14	WINTERIZATION -COLD TEMPERATURE TRANSPORTATION
AVERTISSEMENT	14	WARNING
GUIDE DE DÉPANNAGE	15	TROUBLE SHOOTING GUIDE
DONNÉES TECHNIQUES	25	TECHNICAL DATA
LISTE DES DESSINS-MÉTHODES PAR MODÈLE	26	LIST OF DRAWINGS-METHODS PER MODEL
SCHÉMAS ET LISTES DES COMPOSANTES	27	DRAWINGS AND COMPONENTS LISTS
VUE EXPLOSÉES DES COMPOSANTES	49	PARTS BREAKDOWN
OPTIONS	55	OPTIONS

INTRODUCTION	INTRODUCTION
<p>Merci d'avoir choisi un produit de qualité de MS Gregson Inc. Nous sommes heureux de vous compter parmi les propriétaires satisfaits de nos nettoyeurs à pression.</p> <p>Plusieurs années de recherche ont mené au développement de cette série de modèles et seulement des pièces et matériaux de qualité sont utilisés. Chaque machine est soigneusement testée et inspectée avant de quitter notre usine pour vous assurer des années de performance.</p> <p>Pour une performance continue, souvenez-vous que cette machine représente un important investissement de votre part mais, bien entretenue, elle vous retournera votre investissement plus d'une fois. Comme pour tous les équipements mécaniques, votre machine requiert une installation adéquate, une bonne opération et l'entretien spécifié dans ce manuel.</p> <p>Veuillez lire ce manuel très attentivement et au complet avant d'installer et d'opérer votre machine. Examinez votre machine, ses accessoires et la caisse d'emballage pour noter tout dommage ou pièce manquante. Rapportez rapidement au transporteur toute réclamation pour perte ou dommage.</p>	<p>Thank you for having selected a quality MS Gregson Inc. product. We are pleased to have you included among the many satisfied owners of our pressure washers.</p> <p>Years of research have brought into the development of these fine products and only top-quality components and materials are used throughout. Every machine is carefully tested and inspected before leaving our plant to ensure you years of performance.</p> <p>For a continuous performance, remember that this washer is a substantial investment for you, but properly cared and maintained it will return this investment many times. As with all mechanical equipment, your washer requires proper installation, proper operation and maintenance as specified in this manual.</p> <p>Please carefully read the entire manual before installing and operating this machine. Examine machine, accessories, and crate carefully for shipping damage or missing parts. Report promptly any shortages or damage claims to freight carrier.</p>

POLITIQUE DE GARANTIE MS GREGSON POUR NETTOYEURS À PRESSION	MS GREGSON WARRANTY POLICY FOR PRESSURE WASHERS
<p><u>GARANTIE LIMITÉE</u> Les nettoyeurs à pression/désherbeur thermique fabriqués par MS Gregson Inc. sont garantis, à l'acheteur initial au détail, comme étant exempts de vices de matériaux ou de fabrication pour les délais spécifiés ci-dessous. Les conditions d'utilisation normale conformes aux instructions décrites dans ce manuel s'appliquent. Cette garantie limitée est sujette aux exclusions ci-dessous énumérées. Elle est calculée à partir de la date de livraison à l'acheteur initial et s'applique aux composantes originales seulement. Les pièces remplacées sous cette garantie jouissent du délai restant de la garantie pour les composantes correspondantes.</p>	<p><u>LIMITED WARRANTY</u> Pressure washers/Thermal Weed Controls manufactured by MS Gregson Inc. are warranted, to the original purchaser, to be free from defects in materials and workmanship for the periods specified below. Normal use conditions, according to the instructions in this manual, apply. This limited warranty is subject to the exclusions listed below, is calculated from the date of delivery to the original purchaser and applies to the original components only. Parts replaced under this warranty will assume the remainder of the corresponding part's warranty period.</p>
<p><u>Garantie de 5 ans sur les pièces*, 1 an sur la main d'œuvre</u> Les composantes métalliques fabriquées par MS Gregson Inc., telles que bâtis, poignées, gardes, grillages et plaques de protection, couvercles, et les serpentins de chauffage** sont couverts par une garantie de 5 ans.</p> <p>* Les pompes sont couvertes par une garantie de 2 ans par le fabricant des pompes. La garantie du fabricant ne s'applique pas aux dommages causés par le transport, par le gel, par des composantes de remplacement autres que celles du fabricant, par un mauvais usage ou abus, ni à l'usure normale des pièces en mouvement ou composantes affectées par les pièces en mouvement.</p> <p>** Les serpentins de chauffage sont protégés par une garantie au prorata de 5 ans à l'acheteur initial selon le barème décroissant suivant :</p> <ul style="list-style-type: none"> • Remplacement ou réparation sans frais durant les 2 premières années. • Remplacement ou réparation avec 40% des frais au client durant la troisième année. • Remplacement ou réparation avec 60% des frais au client durant la quatrième année. • Remplacement ou réparation avec 80% des frais au client durant la cinquième année. 	<p><u>5 YEAR PARTS*, 1 YEAR LABOUR WARRANTY</u> Metallic components manufactured by MS Gregson Inc., such as frames, handles, guards, protective gratings, and plates, covers and heating coils**, have a 5-year warranty.</p> <p>* Pumps are warranted for 2 years by the pumps manufacturer. Manufacturer's warranty does not apply to freight damage, to freezing damage, to damage caused by replacement parts others than the manufacturer's ones, to normal wear of moving parts or components affected by moving parts.</p> <p>** The heating coils are protected by a 5 year pro rated warranty to the original purchaser upon the following decreasing scale:</p> <ul style="list-style-type: none"> • Full replacement or repair during the first 2 years. • Replacement or repair with customer bearing 40% of cost during the third year. • Replacement or repair with customer bearing 60% of cost during the fourth year. • Replacement or repair with customer bearing 80% of cost during the fifth year.
<p><u>Garantie de 1 an sur les pièces, 1 an sur la main d'œuvre</u> Les autres composantes, excluant les accessoires mentionnés ci-dessous et les items d'entretien courant mentionnés ci-dessous, sont couvertes par une garantie de 1 an sur les pièces et la main-d'œuvre.</p>	<p><u>1 YEAR PARTS, 1-YEAR LABOUR WARRANTY</u> The other components, excluding accessories listed below and normal wear items listed below are warranted for 1 year on parts and labour.</p>
<p><u>Garantie 30 jours sur les accessoires</u> Les accessoires tels les boyaux haute pression, raccords rapides, pivots, pistolets, lances, buses, manomètres, protecteurs thermiques et options sont couverts par une garantie de 30 jours sur les pièces.</p>	<p><u>30 DAY ACCESSORIES WARRANTY</u> Accessories such as discharge hoses, quick couplers, swivels, guns, lances, nozzles, pressure gauges, thermal protectors, and options are warranted for 30 days on parts.</p>
<p><u>Garantie offerte par d'autres fabricants</u> Les moteurs électriques ou à essence, les batteries ou autres items, dont le fabricant offre directement une garantie, sont réparés dans un centre de service autorisé du fabricant correspondant. MS Gregson Inc. ne peut offrir de garantie sur ces</p>	<p><u>WARRANTY PROVIDED BY OTHER MANUFACTURERS</u> Engines, batteries, or other items, which are warranted by their respective manufacturers, are serviced through these manufacturer's local authorized service centres. MS Gregson Inc. cannot provide warranty on these items.</p>

<p>items.</p>	
<p><u>Exclusion de cette garantie</u> La présente garantie ne couvre pas les items suivants :</p> <ul style="list-style-type: none"> - Ajustements de routine et articles d'entretien courant tels que lubrifiants, bougies d'allumage, filtres, joints toriques, fusibles, soupapes et joints d'étanchéité de pompe. - Dommages ou mauvais fonctionnement suite à un accident, un choc, un abus, des modifications apportées à l'équipement sans autorisation, une installation ou une réparation inadéquate, un manquement aux instructions d'entretien du fabricant ou une utilisation dépassant les directives fournies dans ce manuel ou le sens commun. - Dommages dus au gel, détérioration chimique, rouille, corrosion, accumulation de tartre ou expansion thermique. - Dommages causés par des composants de remplacement autres que celles obtenues de ou approuvées par MS Gregson Inc. - Dommages causés par une alimentation insuffisante en eau ou une eau de mauvaise qualité. - Dommages dus à l'utilisation d'un mauvais combustible, des impuretés ou de l'eau dans le combustible ou une panne de combustible. - Transport jusqu'au concessionnaire, frais de déplacement, dommages durant le transport. 	<p><u>EXCLUSIONS OF THIS WARRANTY</u> This warranty does not cover the following items:</p> <ul style="list-style-type: none"> - Routine adjustments and normal wear items such as lubricants, spark plugs, filters, O-rings, fuses, pump valves and seals. - Damage or malfunctions resulting from accidents, bumping, abuse, modifications made to the equipment without authorization, incorrect installation, improper servicing, failure to follow manufacturer's maintenance instructions, or use of the equipment beyond its stated usage specifications as contained in this manual or the common sense. - Damage due to freezing, chemical deterioration, rust, corrosion, scale build up, or thermal expansion. - Damage caused by replacement components others than those obtained from or approved by MS Gregson Inc. - Damage caused by insufficient water supply or poor-quality water. - Damage due to improper fuel use, impurities or water in fuel, or lack of fuel. - Transportation to dealer, travelling fees, or freight damage.
<p><u>EXÉCUTION DE RÉPARATION PENDANT LA PÉRIODE DE GARANTIE</u> Pour obtenir le service de garantie sur des pièces garanties par MS Gregson Inc., vous devez retourner le produit à votre concessionnaire MS Gregson autorisé, port payé, avec une preuve d'achat, dans les délais applicables de garantie. Pour obtenir le service de garantie sur les composants garantis par d'autres fabricants, votre concessionnaire peut vous aider à obtenir ces services dans un centre local de service autorisé.</p>	<p><u>EXECUTION OF REPAIRS WITHIN THE WARRANTY PERIOD</u> To obtain warranty service on items warranted by MS Gregson Inc., you must return the product to your authorized MS Gregson dealer, freight prepaid, with proof of purchase, within the applicable warranty period. For warranty service on components warranted by other manufacturers, your authorized MS Gregson dealer can help you obtain warranty service through these manufacturers' local authorized service centres.</p>
<p><u>LIMITE DE LA RESPONSABILITÉ</u> La responsabilité de MS Gregson Inc. pour les dommages particuliers, accidentels ou consécutifs est expressément déniée. En aucun cas, la responsabilité de MS Gregson Inc. ne peut excéder le prix d'achat du produit en question. LA PRÉSENTE GARANTIE TIENT LIEU DE TOUTE AUTRE GARANTIE, EXPLICITE OU IMPLICITE, Y COMPRIS TOUTE GARANTIE IMPLI-CITE D'ADAPTATION POUR UNE UTILISATION PARTICULIÈRE. MS Gregson Inc. n'autorise aucune autre partie, incluant les concessionnaires MS Gregson autorisés, à faire toute représentation ou promesse au nom de MS Gregson Inc. ou à modifier les termes, conditions ou limitations d'aucune façon. Il est de la responsabilité de l'acheteur de s'assurer que l'installation et l'utilisation des produits MS Gregson respectent les codes locaux. Bien que MS Gregson Inc. tente de s'assurer que ses produits rencontrent les codes nationaux, elle ne peut être responsable de la façon dont le client choisit d'installer ou d'utiliser le produit.</p>	<p><u>LIMITATION OF LIABILITY</u> MS Gregson Inc.'s liability for special, incidental, or consequential damages is expressly disclaimed. In no event shall MS Gregson inc.'s liability exceed the purchase price of the product in question. THE WARRANTY CONTAINED HEREIN IS IN LIEU OF ALL OTHER WARRANTIES, EXPRESSED OR IMPLIED, INCLUDING ANY IMPLIED WARRANTY OF FITNESS FOR A PARTICULAR PURPOSE. MS Gregson Inc. does not authorize any other party, including authorized MS Gregson dealers, to make any representation or promise on behalf of MS Gregson inc. or to modify the terms, conditions, or limitations in any way. It is the buyer's responsibility to ensure that the installation and use of MS Gregson products conform to local codes. While MS Gregson Inc. attempts to assure that its products meet national codes, it cannot be responsible for how the customer chooses to use or install the product.</p>

MISE EN MARCHÉ, TRAVAIL À L'EAU FROIDE	STARTING PROCEDURE, COLD WATER WORK
<ol style="list-style-type: none"> 1. Brancher le boyau haute pression à la sortie du nettoyeur. 2. Brancher un boyau d'alimentation flexible à l'entrée de la pompe et ouvrir la valve de ce boyau. Ne jamais alimenter la pompe avec un tuyau rigide. Le débit disponible au boyau doit excéder le débit de la pompe et la pression doit être d'au moins 30 lb/po² mais ne pas excéder 80 lb/po². 3. Laisser entrer l'eau et attendre qu'elle coule par le boyau haute pression. Pour chasser l'air et les impuretés du système, laisser couler l'eau jusqu'à ce qu'elle soit limpide et sorte de façon régulière. 4. Fermer l'alimentation d'eau. 5. Brancher le boyau haute pression à l'entrée du pistolet et ouvrir l'alimentation d'eau. 6. Brancher la fiche électrique à une prise dont la capacité du disjoncteur correspond au courant nominal du nettoyeur. Si une rallonge électrique est utilisée, elle doit être au moins du même calibre que le cordon d'alimentation du nettoyeur ou de calibre supérieur si la longueur totale du cordon et de la rallonge excède 35 pi. 7. Mettre le moteur de la pompe en marche, (Moteur à essence, voir section mise en marche du moteur à essence) <ol style="list-style-type: none"> 7.1 Mettre l'interrupteur à ON. Pour le modèle avec D.A.A soit Départ et Arrêt Automatique ou Logic Control, appuyer sur la gâchette du pistolet. 8. Opérer le pistolet de façon continue. Ne pas alterner, en cycles de moins de 5 secondes, l'ouverture et la fermeture du pistolet. 9. Pour les travaux légers, dévisser la poignée du régulateur pour réduire la pression, ou utiliser une buse avec un orifice plus grand pour avoir le plein débit. 	<ol style="list-style-type: none"> 1. Connect the high-pressure hose to the washer outlet. 2. Connect a flexible water supply hose to the pump inlet and open the hose valve. Never supply the pump with a rigid pipe. The supply hose flow rate must exceed the pump flow rate and the pressure must be at least 30 psi but must not exceed 80 psi. 3. Let the water come in and wait until it flows out from the high-pressure hose. To drive air or dirt out of the system, let the water flow until it is limpid and comes out regularly. 4. Close the water supply. 5. Connect the high-pressure hose to the gun inlet and reopen the water supply. 6. Connect the attachment plug to a proper electrical source. Circuit breaker for this source should match with the washer nominal current. If an extension cord is used, it should be the same size as the washer power cord or larger if washer cord and extension cord total length exceeds 35 ft. 7. Start the pump motor, (Gas engine, see section starting the gas engine) <ol style="list-style-type: none"> 8. Turn the switch ON. For the model with D.A.A either Automatic Start and Stop or Logic Control, press the gun trigger. 9. Operate the gun continuously. Do not press and release the trigger in cycles of less than 5 seconds. 10. For light works, unscrew the regulator knob to reduce the pressure, or use a bigger size nozzle.
MISE EN MARCHÉ, POUR EAU CHAUDE	STARTING PROCÉDURE, FOR HOR WATER
En plus des instructions précédentes :	In addition of the instructions above:
<ol style="list-style-type: none"> 1. Remplir le réservoir d'huile à chauffage # 2. 2. Mettre en marche le brûleur. 3. Ajuster le thermostat à la température désirée. 4. Pour les travaux légers : <ul style="list-style-type: none"> • Ajuster la température du thermostat à moins de 250 °F. • Dévisser la poignée du régulateur pour réduire la pression. • Ou, utiliser une buse avec un orifice plus grand. 5. Pour atteindre des températures plus élevées que la capacité du nettoyeur à son plein débit : <ul style="list-style-type: none"> • Ajuster la température du thermostat à moins de 250 °F. • Diminuer la pression au régulateur pour diminuer le débit. 	<ol style="list-style-type: none"> 1. Fill the fuel tank with #2 furnace oil. 2. Turn on the burner switch. 3. Adjust the thermostat to the desired temperature. 4. For light works: <ul style="list-style-type: none"> • Adjust the thermostat temperature at maximum 250 °F. • Reduce the pressure at the regulator to reduce the flow. • Use a bigger size nozzle. 5. To achieve temperatures higher than the capacity of the pressure washer at its full flow: <ul style="list-style-type: none"> • Adjust the thermostat temperature at maximum 250 °F. • Reduce the pressure at the regulator to reduce the flow.
MISE À L'ARRÊT	STOPPING PROCEDURE
<ol style="list-style-type: none"> 1. Mettre l'interrupteur du brûleur à OFF. 2. Mettre la lance en position rinçage. 3. Tenir le pistolet enclenché jusqu'à ce que l'eau soit à 100 °F (40 °C). 4. Arrêter le moteur de la pompe. 5. Fermer la vanne d'alimentation d'eau. 6. Appuyer sur la gâchette du pistolet pour dépressuriser le système. 	<ol style="list-style-type: none"> 1. Turn burner switch OFF. 2. Place the lance in rinsing position. 3. Hold the gun on until the water is 100°F (40°C). 4. Stop the pump motor. 5. Close the water supply valve. 6. Pull the gun trigger to depressurize the system.



A : LOGIC CONTROL

1. Lorsque le nettoyeur haute pression est sous tension et que l'appareil est éteint, le voyant « POWER » dans la section de droite s'allumera.
2. **Nettoyage haute pression à l'eau froide :**
 - a. Activez le bouton « MOTEUR/POMPE », le voyant LED à côté de ce bouton et le voyant LED « MOTEUR POMPE » s'allumer.
 - b. Appuyez sur la gâchette du pistolet et la pompe démarrera dans les 2 secondes.
 - c. Le voyant LED « PRESSURE SWITCH » s'allumera.
 - d. Le voyant LED « FLOW SWITCH » s'allumera pendant 2 secondes, puis s'éteindra.
3. **Nettoyage haute pression à eau chaude :**
 - a. En plus des opérations pour eau froide, actionner le bouton « Brûleur » la lumière près de ce bouton va s'allumer.
 - b. Ajuster la température désirée à l'aide des flèches sur le contrôle
 - c. Appuyer sur la gâchette du pistolet, la pompe et le brûleur se mettront en marche. En plus des voyants LED en 2c et 2d, les voyants LED « MOTEUR BRÛLEUR » et « ELECTROVANNE HUILE » s'allument.
4. **Arrêt automatique** pendant les opérations :
Relâcher la gâchette du pistolet, les 3 voyants LED « INTERR. PRESSION », « INTERR. DÉBIT » et « MOTEUR BRÛLEUR » vont s'éteindre. Puis après 30 secondes la pompe s'arrête, et le voyant LED « MOTEUR POMPE » va s'éteindre. Après 2 heures de non-utilisation continue, le contrôle fera un arrêt automatique complet.
5. **Mise hors fonction** du Logic Control :
En fin de travaux, appuyer sur le bouton « Moteur / Pompe », son voyant LED s'éteint. Le voyant LED « Alimentation » restera allumée jusqu'à ce que le nettoyeur soit déconnecté de sa source de courant.

LOGIC CONTROL

1. When the pressure washer is powered and the unit is off, the light "POWER" in the right section will turn on.
2. **High pressure cleaning with cold water:**
 - a. Activate the "MOTOR/PUMP" button, the DEL light near this button and the "MOTOR PUMP" light will light up.
 - b. Press the gun trigger and the pump will start within 2 seconds.
 - c. The "PRESSURE SWITCH" DEL light will turn on.
 - d. The "FLOW SWITCH" DEL light will turn on for 2 seconds, then will go out.
3. **High pressure cleaning with hot water:**
 - a. In addition to cold water operation, press the "BURNER" button, the DEL light near this button will turn on.
 - b. Adjust the desired temperature using the arrows on the control
 - c. Press the gun trigger, the pump and burner will start. In addition to DEL lights at 2c and 2d, the "BURNER MOTOR" and "BURNER FUEL VALVE" DEL lights turn on.
4. **Automatic shutdown during operations:**
Release the gun trigger, the 3 DEL lights "PRESSURE SWITCH", "FLOW SWITCH" and "BURNER MOTOR" turn off. Then after 30 seconds the pump stops, and the "PUMP MOTOR" DEL light turns off. After 2 hours of continuous non-use, the control will do a complete automatic shutdown.
5. **Turning off Logic Control:**
At the end of the work, press the "MOTOR/PUMP" button, its DEL light will turn off. The "POWER" DEL light will remain on until the cleaner is disconnected from its power source or after an automatic shutdown.

C: OPTIONS LOGIC CONTROL	C: OPTIONS LOGIC CONTROL
<p>1. Les 3 voyants LED dans le carré « OPTIONS » sont éteintes. Elles s'allumeront si votre nettoyeur est équipé d'une des options suivantes :</p> <ol style="list-style-type: none"> Niveau bas d'un réservoir d'alimentation en eau. Protecteur thermique électrique pour pompe. Contrôle à distance pour la mise en marche et l'arrêt de l'unité. 	<p>1. The 3 DEL lights in the OPTIONS square box are turned off. Those will light up if your pressure washer is equipped with one on the following options:</p> <ol style="list-style-type: none"> Low water level in a feed tank. Electric pump thermal protector. Remote pressure washer Start and Stop control.

D: FONCTIONNALITÉS DE L'ÉCRAN	D: DISPLAY FUNCTIONS
<p>1. L'écran d'affichage a 2 fonctions :</p> <ol style="list-style-type: none"> Compteur d'heures. Rappel pour changement d'huile de la pompe. Après chaque période de 200 heures, l'afficheur va flasher. Changer l'huile dans la pompe et maintenir enfoncé le bouton « Moteur/Pompe » pendant 5 secondes pour enlever ce rappel. 	<p>1. The display has 2 functions:</p> <ol style="list-style-type: none"> Hour's meter. Pump oil change reminder. After each 200 hours period, the display will flash to recall you it is time to change the oil in the pump. After having changed the oil, press the "Motor/Pump" button for 5 seconds to remove this reminder.

E : CODE D'ACCÈS ET D'ERREURS	E: ACCES AND ERROR CODES
<p>1. « Lbat » : indique que le voltage d'alimentation est trop bas soit moins de 11 Vcc.</p> <p>2. « Écran qui flashe en cycle de ½ seconde : ceci indique qu'il est temps de faire le changement d'huile de la pompe et de faire une vérification générale de l'unité.</p> <ol style="list-style-type: none"> Une fois effectué, maintenir enfoncé le bouton « MOTEUR/PUMP » pendant environ 5 secondes pour remise à zéro. 	<p>1. "Lbat": Indicates that the supply voltage is too low, less than 11 VDC.</p> <p>2. "Screen flashing in a ½-second cycle": Indicates that it is time to change the pump oil and perform a general unit check.</p> <ol style="list-style-type: none"> Once completed, press and hold the "MOTOR/PUMP" button for approximately 5 seconds to reset.

F : GUIDE DÉPANNAGE AVEC 2 INTERRUPTEURS DE PRESSION	F: TROUBLE SHOOTING GUIDE WITH 2 PRESSURE SWITCHES
<p>1. Si la pompe ne démarre pas en appuyant sur la gâchette du pistolet.</p> <ol style="list-style-type: none"> La mise en marche est déclenchée par un signal de l'interrupteur de ligne lorsque le boyau est dépressurisé. Si le voyant LED « INTERR. DÉBIT » ne n'est pas allumé lorsque le boyau est dépressurisé : Vérifier l'interrupteur de ligne (contact si piston de l'interrupteur est en bas) ou le remplacer. <p>2. Si la pompe ne s'arrête pas 30 secondes après avoir relâché la gâchette du pistolet.</p> <ol style="list-style-type: none"> L'arrêt de la pompe se fait par un signal de l'interrupteur de tête en absence de pression lorsqu'elle la pompe est en bypass. Si Le voyant LED « INTERR. PRESSION » reste allumé après ce délai : <ol style="list-style-type: none"> Vérifier l'interrupteur de tête (contact si le piston est en haut) ou le remplacer. La pression est maintenue dans la pompe lorsque le régulateur est en bypass. Changer la valve anti-retour de la sortie du régulateur ou changer le régulateur. 	<p>1. If the pump does not start when pressing the gun trigger:</p> <ol style="list-style-type: none"> The start is initiated by a signal from the line switch when the hose is depressurized. If the "FLOW SWITCH" DEL light does not turn on when the hose is depressurized: Check the line pressure switch (contact when the piston is down) or replace it. <p>2. If the pump does not stop 30 seconds after releasing the gun trigger:</p> <ol style="list-style-type: none"> The pump stop is initiated by a signal from the head pressure switch when there is no more pressure in the pump head in bypass mode. If the "PRESSURE SWITCH" DEL light remains on after this delay: <ol style="list-style-type: none"> Check the head pressure switch (contact when the piston is up) or replace it. The pressure is maintained in the pump when the regulator is in bypass. Change the regulator outlet check valve or change the regulator.

G : GUIDE DÉPANNAGE AVEC 1 INTERRUPTEUR DE DÉBIT ET UN INTERRUPTEUR DE PRESSION

1. Si la pompe ne démarre pas en appuyant sur la gâchette du pistolet. Vous observez alors que le voyant LED « INTERR. PRESSION » reste éteint.
 - a. La mise en marche se fait par un signal de l'interrupteur de débit de ligne lorsque le débit d'eau à la buse du pistolet dépasse 0.25 gal/min ou 1 L/min.
 - b. Une pression inadéquate d'alimentation peut ne pas fournir ce débit de 0.25 gal/min à la buse.
 - c. Solutions :
 - i. Vérifier l'interrupteur de débit (contact quand le piston est en haut) ou le remplacer.
 - ii. Vérifier le tamis du filtre, le diamètre et la longueur du boyau d'alimentation afin d'obtenir ce débit à la buse.
2. Si la pompe ne s'arrête pas 30 secondes après avoir relâché la gâchette du pistolet.
 - a. L'arrêt de la pompe se fait par un signal de l'interrupteur de tête en absence de pression lorsqu'elle la pompe est en bypass. Si Le voyant LED « INTERR. PRESSION » reste allumé après ce délai :
 - i. Vérifier l'interrupteur de tête (contact si le piston est en haut) ou le remplacer.
 - ii. La pression est maintenue dans la pompe lorsque le régulateur est en bypass. Changer la valve anti-retour de la sortie du régulateur ou changer le régulateur.

G: TROUBLE SHOOTING GUIDE WITH A FLOW SWITCH AND A PRESSURE SWITCH

1. If the pump does not start when pressing the gun trigger. You will observe the "FLOW SWITCH" DEL light stays off.
 - a. The start is done by a signal from the line flow switch when the flow rate at the nozzle exceeds 0.25 gpm or 1 L/min.
 - b. An inadequate supply pressure may not supply the 0.25 gpm flow at the pump requested to start the pump.
 - c. Solutions:
 - i. Verify the line flow switch (contact when the piston is in up position" or replace it.
 - ii. Verify the strainer screen, the diameter, and the length of the supply hose to obtain the desired flow at the nozzle.
2. If the pump does not stop 30 seconds after releasing the gun trigger.
 - a. The pump is stopped by a signal from the pump head pressure switch when it is in bypass and depressurized. If the "PRESSURE SWITCH" DEL light remains on after this time:
 - i. Check the head pressure switch (contact if the piston is up) or replace it.
 - ii. The pressure is maintained in the pump when the regulator is in bypass. Change the regulator outlet check valve or change the regulator.

INJECTION DE SAVON

1. Introduire le boyau à savon dans un contenant de savon liquide pour nettoyeur à pression.
2. Installer la buse pour savon (noire) au bout de la lance.
3. Appuyer sur la gâchette du pistolet.
4. Appliquer le savon de façon régulière. Laisser tremper quelques minutes avant de rincer.
5. Pour rincer, installer une buse haute pression au bout de la lance.

SOAP INJECTION PROCEDURE

1. Insert the soap hose into a container of pressure washer liquid soap.
2. Install the soap nozzle (black) at the end of the wand.
3. Pull the gun trigger.
4. Apply soap evenly. Leave to soak for a few minutes before rinsing.
5. To rinse, install a high-pressure nozzle at the end of the wand.

RÈGLES DE SÉCURITÉ

- Toujours brancher le nettoyeur à une prise ayant une mise à la terre (ground).
- Le système d'alimentation électrique auquel est raccordé le nettoyeur doit être équipé d'un interrupteur de surcharge (disjoncteur ou fusible).
- Ne jamais laisser le cordon électrique tremper dans l'eau.
- Toujours débrancher l'alimentation électrique avant d'effectuer une réparation ou l'entretien.
- Ne jamais tirer sur le cordon d'alimentation pour débrancher le nettoyeur.
- Ne jamais déplacer le nettoyeur en tirant sur un boyau ou sur le cordon d'alimentation.
- Ne jamais utiliser sous la pluie ou durant les orages électriques.
- Ne jamais diriger le jet d'eau vers le nettoyeur ou vers tout autre appareil électrique.
- Ne jamais diriger le jet d'eau vers soi ou vers toute autre personne.
- Ne jamais utiliser dans une échelle ou autre endroit instable.
- Ne pas faire fonctionner la pompe sans alimentation d'eau.
- Ne pas laisser fonctionner la pompe plus de 3 minutes sans utilisation (si non équipée d'un départ et arrêt automatique).
- Ne pas laisser fonctionner le brûleur lorsque le réservoir d'huile est vide.
- S'assurer que le réservoir d'huile soit toujours propre et éviter que de l'eau ou des saletés ne s'introduisent lors des remplissages. Vider et nettoyer le réservoir en cas de doutes.
- Placer le nettoyeur dans un endroit :
 - protégé contre le froid et la pluie et bien ventilé.
 - le plus éloigné possible du point de lavage.
- Lors de travaux dans des endroits restreints ou peu aérés, il est nécessaire de diriger les gaz d'échappement à l'extérieur au moyen d'un système d'aspiration des gaz et fumées.
- Si le nettoyeur est installé dans une chambre d'équipement ou autre local, des précautions doivent être prises afin de fournir assez d'air pur pour la combustion et la ventilation.

EQUIPEMENTS DE PROTECTION INDIVIDUELLE :

Selon la nature et les conditions des travaux à exécuter, les équipements de protection suivants peuvent devoir être portés :

- Gants, bottes, lunettes, visière, casque de sécurité.
- Protecteurs acoustiques (coquilles ou bouchons)
- Vêtements protecteurs.

Ces équipements doivent être imperméables et doivent pouvoir résister à l'agression des produits chimiques présents lors du nettoyage.

Ces équipements doivent être rendus disponibles aux travailleurs.

Une analyse des risques doit être faite avant de commencer les travaux de nettoyage afin d'identifier les équipements de protection individuelle particuliers qui pourraient être nécessaires (par exemple, protection respiratoire).

SAFETY RULES

- Always plug the washer to a grounded circuit.
- The electric power supply for the washer must be equipped with a circuit breaker or fuse.
- Never let the power supply cord soak in water.
- Always disconnect power supply before repairing or servicing.
- Never pull the power supply cord to unplug the washer.
- Never move the washer by pulling a hose or power supply cord.
- Never use in the rain or during thunderstorms.
- Never direct the water jet toward the washer or toward any other electrical appliance.
- Never direct the water jet toward yourself or toward anybody else.
- Never use in a ladder or other unstable places.
- Do not operate the pump without water supply.
- Do not let the pump run more than 3 minutes without using it (if not equipped with an automatic start and stop control).
- Do not let the burner run when the oil tank is empty.
- Make sure the oil tank is always clean and avoid water or dirt introducing while filling the tank. If you have any doubt, empty, and clean the tank.
- Install the washer in a place:
 - protected against frost and the rain, well ventilated
 - as far away as possible from washing point.
- When working in limited or not ventilated areas, you must direct the exhaust gases to the outside with a gas and smoke vacuum system.
- If the pressure washer is installed in an equipment room or another premise, precautions must be taken to supply enough fresh air for combustion and ventilation.

INDIVIDUAL PROTECTION EQUIPMENTS:

According to the nature and conditions of the work to be done, the following protection equipment may have to be worn:

- Gloves, boots, safety goggles, visor, safety helmet.
- Hearing protector (earmuffs or earplugs)
- Protective clothing.

This equipment must be impermeable and must resist to the aggressive action of the chemical products present during washing operations.

This equipment must be made available to the workers.

Analysis of the possible risks must be made before beginning the cleaning operation to identify individual protection equipment that could be necessary (example: respiratory protection).

ENTRETIEN

Précaution : Débrancher l'alimentation électrique avant d'effectuer tout entretien.

POMPE:

Vérifier le niveau d'huile à toutes les 8 heures de fonctionnement. Changement de l'huile après 10 heures, ensuite à toutes les 200 heures. Drainer l'huile en dévissant le bouchon sous la pompe, puis remettre de l'huile jusqu'au milieu du voyant transparent.

- Pompe de type vilebrequin : huile **SAE 30, non détersive.**
- Pompe axiale : huile **SAE 80W-90**

FILTRES :

Vérifier et nettoyer régulièrement le filtre d'alimentation et la rondelle d'entrée d'eau ainsi que le filtre d'aspiration d'huile.

MOTEUR ÉLECTRIQUE:

Vérifier régulièrement l'état des composantes et connecteurs électriques.

MOTEUR À ESSENCE :

Vérifier quotidiennement le niveau d'huile. Changement de l'huile après 20 heures de fonctionnement, ensuite à toutes les 100 heures*. Utiliser de l'huile à moteur **SAE 10W-30***

*Ou selon les recommandations du manuel du fabricant.

SERPENTIN :

Vérifier la formation possible de calcaire dans le circuit d'eau et, si nécessaire, procéder de la façon suivante :

- Débrancher le boyau d'alimentation d'eau de l'entrée de la pompe et le remplacer par un boyau d'aspiration de 5 pieds de longueur, avec un diamètre interne de 3/4 pouce.
- Utiliser un contenant de 20 litres et y verser une solution d'eau et d'acide anticalcaire pour nettoyeur à pression selon les proportions recommandées par le fabricant.
- Placer l'extrémité libre du boyau dans le contenant. Débrancher le boyau haute pression de l'entrée du pistolet et le placer dans le même contenant. Fermer la valve d'ajustement de l'injecteur de savon.
- Mettre en marche le moteur de la pompe. **NE PAS FAIRE FONCTIONNER LE BRÛLEUR.** Laisser la solution circuler dans le système durant une heure ou jusqu'à ce que les dépôts de calcaire soient dissous. Comme le calcaire neutralise l'acide, il peut être nécessaire de remplacer la solution durant le traitement dans les cas extrêmes.
- Lorsque l'opération est complétée :
 - nettoyer le filtre à l'entrée de la pompe
 - rebrancher le boyau d'alimentation d'eau
 - rebrancher le boyau haute pression à l'entrée du pistolet
 - faire fonctionner le nettoyeur jusqu'à ce que l'eau sortant de la buse soit limpide.

Pour prévenir d'éventuels dommages, éviter d'éclabousser ou de renverser la solution sur le nettoyeur ou ses composantes durant l'opération de détartrage.

MAINTENANCE

Caution: Disconnect the electric supply before doing any maintenance.

PUMPE:

Check the oil level every 8 hours of work. Do the first oil change within the first 10 hours of work and subsequently, every 200 hours. Drain oil by unscrewing the plug under the pump, and fill with oil to the middle of the oil level sight glass indicator.

- Crankshaft type pump: **none-detergent SAE 30** oil.

- Axial type pump: **SAE 80W-90** oil.

STRAINER:

Regularly verify and clean the inlet water filter and rubber washer, and the oil filter.

ELECTRIC MOTOR:

Regularly check the state of electric components and connections.

GAS ENGINE:

Check the oil level daily. Oil change after 20 hours of operation, then every 100 hours*. Use SAE 10W-30* engine oil.

*Or according to the recommendations in the manufacturer's manual.

HEATING COIL:

Check for possible lime formation into the water circuit and, if necessary, proceed as follows:

- Disconnect the water supply hose from the pump inlet and replace it by a 5 ft suction hose that has an inside diameter of 3/4".
- Use a 20-liter container and pour in a solution of water and scaling acid for pressure washer following the manufacturer recommended proportions.
- Place the free end of the hose into the container. Disconnect the high-pressure hose from the gun inlet and place it in that same container. Close the adjustment valve of the soap injector.
- Start the pump motor. **DO NOT MAKE THE BURNER RUN.** Let the solution circulate into the system for an hour or until the layer of lime has dissolved. As lime neutralizes acid, you may have to replace the solution during the treatment in extreme cases.
- When the operation has been completed:
 - clean the water inlet strainer
 - plug back the water supply hose
 - plug back the high-pressure hose to the gun inlet
 - let the washer run until water that comes out of the nozzle is limpid.

To prevent possible damages, avoid splashing or spill solution on the washer or its components during the operation.

REMISAGE POUR L'HIVER ET/OU TRANSPORT PAR TEMPS FROID	WINTERIZATION AND/OR COLD TEMPERATURE TRANSPORTATION (FREEZING)
<p>Durant l'hiver et les périodes froides, si le nettoyeur risque le gel, il est recommandé de prendre les précautions suivantes après l'utilisation:</p> <ul style="list-style-type: none"> - Brancher un boyau d'air comprimé à l'entrée de la pompe et enclencher le pistolet de manière à expulser toute l'eau du circuit (durée 5 à 10 minutes). <p>OU</p> <ul style="list-style-type: none"> - Brancher un bout de boyau à l'entrée d'eau de la pompe. - Plonger l'autre extrémité de ce boyau dans un récipient contenant une solution 50% eau et 50% antigel (ne pas utiliser de liquide lave-vitre ou d'alcool). - Mettre le moteur en marche. - Appuyer sur la gâchette jusqu'à ce que la solution sorte par la buse. - Relâcher la gâchette pour emplir la tuyauterie du système de retour à l'entrée. - Arrêter le moteur. - Appuyer sur la gâchette pour dépressuriser. <p>ATTENTION: Ne pas oublier qu'à 0 °C, la machine peut geler et que par temps très froid, elle peut geler en moins de 5 minutes.</p>	<p>During winter and cold periods, if there is a freezing risk for the washer, it is recommended to take the following precautions:</p> <ul style="list-style-type: none"> - Connect a compressed air hose at the inlet of the pump and operate the gun until no water comes out of the circuit (5 to 10 minutes). <p>OR</p> <ul style="list-style-type: none"> - Connect a short length of hose to pump inlet. - Immerse the other end of the hose in a container filled with a 50% water and 50% antifreeze mix (do not use windshield washer fluid or alcohol). - Start the motor. - Press the gun trigger until solution comes out from the nozzle. - Release the trigger so that solution enters by-pass piping. - Stop the motor. - Press trigger to release pressure. <p>ATTENTION: Do not forget that at 0°C, the machine can freeze and by extreme cold, it takes less than 5 minutes.</p>
<p>AVERTISSEMENT</p> <p>À l'huile à chauffage no 2, ne pas substituer par de l'essence, des huiles usées contenant de l'essence ou des solvants. Ne pas raccorder cette machine à un conduit d'évacuation de Type B. Se tenir loin du jet de la lance, risque d'injection ou de blessures graves. Ne pas diriger le jet vers un animal ou un humain. Confier l'utilisation de cet équipement à un opérateur qualifié.</p>	<p>WARNING</p> <p>Do not substitute No. 2 heating oil with gasoline, used oils containing gasoline or solvents. Do not connect this machine to a Type B exhaust vent. Stay away from the stream of the lance, risk of injection or serious injury. Do not direct the stream towards an animal or human. Refer the use of this equipment to a qualified operator.</p>

GUIDE DÉPANNAGE MOTEUR-ÉLECTRIQUE			ELECTRIC MOTOR TROUBLE SHOOTING GUIDE		
PROBLÈME	CAUSE	SOLUTION	FAULT	CAUSE	REMEDY
MOTEUR			MOTOR		
Le moteur ne démarre pas, rien ne se passe.	Le moteur n'est pas alimenté.	Vérifier prise, fiche, fil, connexions, fusibles, disjoncteur, interrupteur, protecteur thermique (reset).	The motor does not start, nothing happens.	The motor has no power supply.	Verify plug, power cord, connections, fuses, circuit breaker, switch, thermal protector (reset).
Le moteur gronde mais ne démarre pas.	La pompe est gelée.	Laisser réchauffer la pompe.	The motor makes noise but does not start.	The pump is frozen.	Let the pump heat.
	La pompe est bloquée.	Tourner le moteur manuellement par le ventilateur.		The pump is jammed.	Turn the motor manually by the fan.
	Le moteur est défectueux.	Vérifier les condensateurs; faire réparer le moteur.		Motor is defective.	Check capacitors; have the motor repaired.
Le moteur fonctionne mais est bruyant.	Le ventilateur frotte sur son couvercle.	Débosser le couvercle.	The motor runs but is noisy.	The fan is rubbing against its cover.	Repair embossment of the cover.
	Les roulements à billes du moteur ou de la pompe sont usés.	Remplacer.		The motor or pump bearings are worn.	Replace.
	Le rotor du moteur est déséquilibré.	Faire réparer le moteur.		The motor rotor is unbalanced.	Have the motor repaired.
	L'interrupteur centrifuge ne déclenche pas.	Réparer l'interrupteur centrifuge.		The centrifugal switch does not disengage.	Repair the switch.
	La clavette (clé) de la pompe est usée.	Remplacer la clavette.		The key of the pump is worn.	Replace the key.
Le moteur s'arrête.	Le protecteur thermique (reset) est déclenché.	Laisser refroidir le moteur et ré-enclencher le protecteur. Vérifier l'alimentation.	The motor stops.	The motor thermal protector has tripped.	Let the motor cool and reset the protector. Verify power supply.
	La fiche s'est débranchée.	Rebrancher la fiche.		The attachment plug is unplugged.	Plug it back.

GUIDE DÉPANNAGE POMPE			PUMP TROUBLE SHOOTING GUIDE		
PROBLÈME	CAUSE	SOLUTION	FAULT	CAUSE	REMEDY
Le moteur fonctionne, mais la pompe ne pompe pas.	Les valves de la pompe sont bloquées par des saletés.	Nettoyer les valves. Vérifier ou ajouter un filtre à l'entrée de la pompe.	The motor runs but the pump does not work.	The pump valves are jammed by dirt.	Clean the valves. Check or add a filter at the pump inlet.
	Les joints toriques des valves sont abîmés.	Remplacer.		The O' rings of the valves are damaged.	Replace.
	La clavette (clé) de la pompe est brisée.	Remplacer.		The pump key is broken.	Replace.
La pompe fonctionne, mais ne donne pas la pression maximum.	La buse est usée ou de calibre incorrect.	Vérifier le calibre recommandé ou remplacer.	The pump runs, but does not give maximum pressure.	The nozzle is worn or has not the proper size.	Check for the recommended size or replace.
	Le manomètre ne donne pas une bonne lecture.	Remplacer.		The reading of the gauge is wrong.	Replace.
	De l'eau sort par la buse à savon.	Réparer la lance.		Water flows out from the soap nozzle.	Repair the dual lance.
	Fuites dans la ligne à haute pression.	Corriger les fuites.		Leaks in the high pressure line.	Stop the leaks.
	Le siège ou la valve du régulateur sont sales ou usés.	Vérifier, nettoyer ou remplacer les pièces défectueuses.		The seat or the valve of the regulator are dirty or worn.	Check, clean or replace the defective parts.
	Les valves de la pompe sont usées ou sales.	Nettoyer ou remplacer.		The pump valves are worn or dirty.	Clean or replace.
	Les garnitures de la pompe sont usées.	Remplacer.		Pump water seals are worn.	Replace.
	La pompe aspire de l'air.	Vérifier la tuyauterie de l'alimentation.		Pump is sucking air.	Check the supply piping.
	L'alimentation en eau est insuffisante.	Vérifier si le débit de l'alimentation répond aux besoins de la pompe.		The water supply is insufficient.	Check if the supply flow provides the pump's needs.
La pression n'est pas régulière.	Les valves de la pompe sont sales ou usées.	Nettoyer ou remplacer.	Fluctuating pressure.	Valves are worn or dirty.	Clean or replace.
	Les garnitures sont usées.	Remplacer.		Water seals are worn.	Replace.
	La pompe aspire de l'air.	Vérifier la tuyauterie de l'alimentation.		Pump is sucking air.	Check the supply piping.

GUIDE DÉPANNAGE POMPE			PUMP TROUBLE SHOOTING GUIDE		
PROBLÈME	CAUSE	SOLUTION	FAULT	CAUSE	REMEDY
	L'alimentation en eau est insuffisante.	Vérifier si le débit de l'alimentation répond aux besoins de la pompe.		The water supply is insufficient.	Check if the supply flow provides the pump's needs.
Le boyau et le fusil vibrent anormalement.	Les valves de la pompe sont sales ou usées.	Nettoyer ou remplacer.	Excessive vibration in delivery hose and gun.	Pump valves are dirty or worn.	Clean or replace.
	Les garnitures de la pompe sont usées.	Remplacer.		Pump water seals are worn.	Replace.
	Une bielle est brisée.	Remplacer.		A connecting rod is broken.	Replace.
La pompe est bruyante.	Les roulements sont usés.	Remplacer.	Noisy pump.	Bearings are worn.	Replace.
	La pompe aspire de l'air.	Vérifier la tuyauterie de l'alimentation.		Pump is sucking air.	Check the supply piping.
	L'alimentation en eau est insuffisante.	Vérifier le débit de l'alimentation.		Water supply is insufficient.	Check the supply flow.
	La température de l'eau est trop élevée.	Baisser la température de l'eau.		Inlet water temperature is too high.	Lower the inlet water temperature.
	La clavette (clé) de la pompe est usée.	Remplacer.		The pump key is worn.	Replace.
Présence d'eau dans l'huile (huile blanche).	Les garnitures de la pompe sont usées.	Remplacer.	Presence of water in oil (white oil).	Pump water seals are worn.	Replace.
	Haut pourcentage d'humidité dans l'air.	Augmenter la fréquence des vidanges d'huile.		High humidity in the air.	Increase the oil change frequency.
	Nettoyage de la pompe avec la buse.	Ne jamais diriger le jet d'eau vers le nettoyeur.		Cleaning of the pump with the nozzle.	Never direct the jet toward the washer.
Fuite d'huile sous la pompe.	Joint d'arbre brisé ou usé.	Remplacer.	Oil dripping under the pump.	Crankshaft oil seal broken or worn.	Replace.
	Tige de piston rayée ou usée.	Remplacer.		Piston guide scratched or worn.	Replace.
	Joint sur tige de piston brisé ou usé.	Remplacer.		Piston guide oil seal broken or worn.	Replace.
	Prise d'air bloquée.	Nettoyer.		Air vent jammed.	Clean.
	Prise d'air remplacée par un bouchon non ventilé.	Remettre les pièces d'origine.		Air vent replaced by a non-ventilated cap.	Put the origin parts back.
De l'eau dégoutte entre	Les garnitures de la	Remplacer.	Water dripping	Pump water seals	Replace.

GUIDE DÉPANNAGE POMPE			PUMP TROUBLE SHOOTING GUIDE		
PROBLÈME	CAUSE	SOLUTION	FAULT	CAUSE	REMEDY
la tête et le carter de la pompe.	pompe sont usées.		between pump head and crankcase.	are worn.	

GUIDE DÉPANNAGE RÉGULATEUR			UNLOADER TROUBLE SHOOTING GUIDE		
PROBLÈME	CAUSE	SOLUTION	FAULT	CAUSE	REMEDY
Le régulateur s'enclenche et déclenche lorsque le pistolet est relâché.	Le pistolet ne ferme pas complètement.	Ajuster ou réparer le pistolet.	The unloader engages and releases when the gun trigger is released.	The gun does not properly close.	Adjust or repair the gun.
	Fuites sur la ligne haute pression.	Corriger les fuites.		Leaks on the high-pressure line.	Stop the leaks.
	La soupape de retenue du régulateur ne ferme pas complètement.	Remplacer les pièces défectueuses.		The unloader check valve does not properly close.	Replace the defective parts.
	Le système d'étanchéité du piston du régulateur est usé.	Remplacer les pièces défectueuses.		The unloader piston seal kit is worn.	Replace the defective parts.
	Le système d'étanchéité de la tige du régulateur est usé.	Remplacer les pièces défectueuses.		The unloader guide seal kit is worn.	Replace the defective parts.
	De l'eau va dans le réservoir de savon.	Nettoyer ou réparer la soupape de retenue de l'injecteur de savon.		Water coming into the soap jar.	Clean or repair the soap injector check valve.
Le régulateur s'enclenche et déclenche lorsque le pistolet est enclenché.	Le débit n'est pas suffisant pour maintenir le régulateur enclenché (buse obstruée).	Nettoyer la buse (problème rencontré sur buses interchangeable).	The unloader engages and releases when the gun trigger is engaged.	There is not enough flow to maintain the unloader engaged (jammed nozzle).	Clean the nozzle (problem encountered with interchangeable nozzles).
La pompe reste sous pression lorsque le pistolet est relâché.	Le pistolet ne ferme presque plus.	Réparer le pistolet.	Pump staying under pressure when the gun is released.	The gun does not properly close.	Repair the gun.
	La soupape de retenue du régulateur ne ferme plus.	Réparer la soupape.		The unloader check valve does not close.	Repair the check valve.
Fuite d'eau par la tige du régulateur.	Le système d'étanchéité de la tige du régulateur est usé.	Remplacer les pièces défectueuses.	Water dripping from the unloader guide.	The unloader guide seal kit is worn.	Replace the defective parts.

GUIDE DÉPANNAGE INJECTEUR À SAVON			SOAP INJECTOR TROUBLE SHOOTING GUIDE		
PROBLÈME	CAUSE	SOLUTION	FAULT	CAUSE	REMEDY
Le savon ne s'injecte pas.	Le boyau d'aspiration ou le filtre sont sales.	Vérifier et nettoyer.	Soap does not inject.	The soap hose or the soap strainer are dirty.	Check and clean.
	Le nettoyeur n'est pas en mode basse pression.	Mettre le nettoyeur en mode basse pression.		The washer is not in low pressure mode.	Put the washer in low pressure mode.
	L'injecteur est sale ou bloqué.	Vérifier et nettoyer.		The injector is dirty or jammed.	Check and clean.
	Le restricteur de l'injecteur est usé.	Remplacer.		The injector restrictor is worn.	Replace.
	Le boyau haute pression est endommagé ou de diamètre insuffisant.	Remplacer par un boyau neuf et du diamètre recommandé.		The pressure hose is damaged or has a too small inside diameter.	Replace with a new hose of the right size.
	Le pistolet n'ouvre plus suffisamment.	Ajuster l'ouverture du pistolet.		The gun does not open enough.	Adjust the gun piston.
	La buse à savon est sale ou endommagée.	Nettoyer ou remplacer.		The soap nozzle is dirty or damaged.	Clean or replace.
	Le boyau haute pression est de longueur excessive.	Vérifier avec le boyau d'origine.	The pressure hose is too long.	Try with the original hose.	
L'eau va dans le réservoir de savon lorsqu'en mode haute pression.	La soupape de retenue de l'injecteur est sale ou usée.	Nettoyer ou remplacer.	Water goes into the soap jar when in high pressure mode.	The injector check valve is dirty or worn.	Clean or replace.

GUIDE DÉPANNAGE CONTRÔLE DÉPART ET ARRÊT AUTOMATIQUE (DAA) AVEC LECTEURS DE PRESSION			TROUBLE SHOOTING GUIDE FOR AUTOMATIC START & STOP CONTROL (ASS) WITH PRESSURE SWITCHES		
PROBLÈME	CAUSE	SOLUTION	FAULT	CAUSE	REMEDY
Le moteur ne démarre pas, rien ne se passe.	Le nettoyeur n'est pas branché.	Brancher le nettoyeur.	The motor does not start, nothing happens.	The washer is not connected.	Connect the washer.
	L'interrupteur est en position OFF.	Mettre l'interrupteur en position ON.		The switch is in OFF position.	Turn ON the switch.
	Le nettoyeur n'est pas alimenté.	Vérifier : disjoncteur, fusible, cordon, connexions, etc.		The washer has no power supply.	Verify: circuit breaker, fuse, cord, connections, etc.
	Le fusible des contrôles est brûlé.	Remplacer.		The controls fuse has blown.	Replace.
	L'interrupteur à pression sur la ligne est défectueux.	Réparer ou remplacer.		The pressure switch on delivery line is defective.	Repair or replace.
	La minuterie est défectueuse.	Remplacer.		The timer is defective.	Replace.
	Le transformateur 24 V est défectueux.	Remplacer.		The 24 V transformer is defective.	Replace.
	Le contacteur magnétique est défectueux.	Remplacer.	The magnetic contactor is defective.	Replace.	
Si un interrupteur à pression de protection est installé sur l'alimentation d'eau :	L'alimentation d'eau est fermée.	Ouvrir l'alimentation d'eau.	If a protection pressure switch is installed on water supply line:	The water supply is closed.	Open the water supply.
	Le filtre d'eau est sale.	Nettoyer le filtre.		The water filter is dirty.	Clean the filter.
	L'interrupteur à pression est défectueux.	Remplacer.		The pressure switch is defective.	Replace.
Si c'est un moteur 3 phases :	Le relais de surcharge est déclenché.	Réenclencher.	If it is a 3-phase motor:	The overload protector has tripped.	Reset.
	Le relais de surcharge est défectueux.	Remplacer.		The overload protector is defective.	Replace.
Le moteur ne démarre pas, mais un gros « clic » est entendu dans le boîtier de contrôle.	Le protecteur thermique du moteur est déclenché (sur moteur 1 phase seulement).	Réenclencher.	The motor does not start, but a "click" is heard in the control box.	The motor thermal protector has tripped (on 1 phase motor only).	Reset.
Le moteur gronde mais ne démarre pas.		Voir la section MOTEUR.	The motor hums but does not start.		See MOTOR section.
Le moteur ne s'arrête pas.	Un interrupteur à pression est défectueux.	Réparer ou remplacer.	The motor does not stop.	A pressure switch is defective.	Repair or replace.
	La minuterie est défectueuse.	Remplacer.		The timer is defective.	Replace.
	Le contacteur magnétique est défectueux.	Remplacer.		The magnetic contactor is defective.	Replace.

GUIDE DÉPANNAGE CONTRÔLE DÉPART ET ARRÊT AUTOMATIQUE (DAA) AVEC LECTEURS DE PRESSION			TROUBLE SHOOTING GUIDE FOR AUTOMATIC START & STOP CONTROL (ASS) WITH PRESSURE SWITCHES		
PROBLÈME	CAUSE	SOLUTION	FAULT	CAUSE	REMEDY
Si la tête de la pompe reste sous pression lorsque le pistolet est relâché :	Il y a une fuite importante du pistolet ou de la ligne haute pression.	Corriger la fuite.	If the pump head remains under pressure when the gun trigger is released:	There is an important leak on the high-pressure line or on the gun.	Stop the leak.
	Le régulateur de pression est usé ou défectueux.	Réparer ou remplacer.		The pressure regulator is worn or defective.	Repair or replace.
Si le régulateur s'enclenche et déclenche lorsque le pistolet est relâché :	Il y a une légère fuite de la ligne haute pression ou du pistolet.	Corriger la fuite.	If the pressure regulator engages and releases when the gun trigger is released:	There is a light leak on the high-pressure line or on the gun.	Stop the leak.
	Le régulateur est usé.	Réparer ou remplacer.		The regulator is worn.	Repair or replace.
Avec le pistolet toujours enclenché, le moteur s'arrête et repart à intervalles réguliers.	L'interrupteur à pression sur la tête de la pompe est défectueux.	Réparer ou remplacer.	With the gun trigger continuously engaged, the motor stops and restarts at regular intervals.	The pressure switch on the pump head is defective.	Repair or replace.
	La minuterie est défectueuse.	Remplacer.		The timer is defective.	Replace.
Le moteur démarre sans que le pistolet ait été enclenché.	Il y a une très légère fuite de la ligne haute pression ou du pistolet.	Corriger la fuite.	The motor starts without depressing the gun trigger.	There is a very light leak on the high-pressure line or on the gun.	Stop the leak.
	Le régulateur est usé.	Réparer ou remplacer.		The regulator is worn.	Repair or replace.

GUIDE DÉPANNAGE CONTRÔLE DÉPART ET ARRÊT AUTOMATIQUE (DAA) AVEC LECTEUR DE DÉBIT			TROUBLE SHOOTING GUIDE FOR AUTOMATIC START & STOP CONTROL (ASS) WITH FLOW SWITCH		
PROBLÈME	CAUSE	SOLUTION	FAULT	CAUSE	REMEDY
Le moteur ne démarre pas, rien ne se passe.	Le nettoyeur n'est pas branché.	Brancher le nettoyeur.	The motor does not start, nothing happens.	The washer is not connected.	Connect the washer.
	L'interrupteur est en position OFF.	Mettre l'interrupteur en position ON.		The switch is in OFF position.	Turn ON the switch.
	Le nettoyeur n'est pas alimenté.	Vérifier : disjoncteur, fusible, cordon, connexions, etc.		The washer has no power supply.	Verify: circuit breaker, fuse, cord, connections, etc.
	Le fusible des contrôles est brûlé.	Remplacer.		The controls fuse has blown.	Replace.
	L'interrupteur à débit est défectueux.	Réparer ou remplacer.		The flow switch is defective.	Repair or replace.
	La minuterie est défectueuse.	Remplacer.		The timer is defective.	Replace.

GUIDE DÉPANNAGE CONTRÔLE DÉPART ET ARRÊT AUTOMATIQUE (DAA) AVEC LECTEUR DE DÉBIT			TROUBLE SHOOTING GUIDE FOR AUTOMATIC START & STOP CONTROL (ASS) WITH FLOW SWITCH		
PROBLÈME	CAUSE	SOLUTION	FAULT	CAUSE	REMEDY
	Le transformateur 24 V est défectueux.	Remplacer.		The 24 V transformer is defective.	Replace.
	Le contacteur magnétique est défectueux.	Remplacer.		The magnetic contactor is defective.	Replace.
Si un interrupteur à pression de protection est installé sur l'alimentation d'eau :	L'alimentation d'eau est fermée.	Ouvrir l'alimentation d'eau.	If a protection pressure switch is installed on water supply line:	The water supply is closed.	Open the water supply.
	Le filtre d'eau est sale.	Nettoyer le filtre.		The water filter is dirty.	Clean the filter.
	L'interrupteur à pression est défectueux.	Remplacer.		The pressure switch is defective.	Replace.
Si c'est un moteur 3 phases :	Le relais de surcharge est déclenché.	Ré-enclencher.	If it is a 3-phase motor:	The overload protector has tripped.	Reset.
	Le relais de surcharge est défectueux.	Remplacer.		The overload protector is defective.	Replace.
Le moteur ne démarre pas, mais un gros « clic » est entendu dans le boîtier de contrôle.	Le protecteur thermique du moteur est déclenché (sur moteur 1 phase seulement).	Ré-enclencher.	The motor does not start, but a "clik" is heard in the control box.	The motor thermal protector has tripped (on 1 phase motor only).	Reset.
Le moteur gronde mais ne démarre pas.		Voir la section MOTEUR.	The motor hums but does not start.		See MOTOR section.
Le moteur ne s'arrête pas.	L'interrupteur à débit est défectueux.	Réparer ou remplacer.	The motor does not stop.	The flow switch is defective.	Repair or replace.
	La minuterie est défectueuse.	Remplacer.		The timer is defective.	Replace.
	Le contacteur magnétique est défectueux.	Remplacer.		The magnetic contactor is defective.	Replace.
Si le régulateur s'enclenche et déclenche lorsque le pistolet est relâché :	Il y a une légère fuite de la ligne haute pression ou du pistolet.	Corriger la fuite.	If the pressure regulator engages and releases when the gun trigger is released:	There is a light leak on the high-pressure line or on the gun.	Stop the leak.
	Le régulateur est usé.	Réparer ou remplacer.		The regulator is worn.	Repair or replace.

GUIDE DÉPANNAGE BRÛLEUR À L'HUILE			OIL BURNER TROUBLE SHOOTING GUIDE		
PROBLÈME	CAUSE	SOLUTION	FAULT	CAUSE	REMEDY
Le brûleur produit de la fumée blanche.	Présence d'eau dans le réservoir d'huile.	Vider et nettoyer le réservoir. Remplir avec de l'huile non contaminée.	The burner produces white smoke.	Presence of water into the oil tank.	Empty and clean the tank. Fill with clean oil.
	Le réservoir est presque vide.	Remplir le réservoir.		The tank is almost empty.	Fill the tank.
	L'électrovanne est défectueuse.	Réparer ou remplacer.		The electro-valve is defective.	Repair or replace.
Le brûleur produit de la fumée noire.	La pression d'huile est incorrecte.	Ajuster selon les recommandations du fabricant.	The burner produces black smoke.	Oil pressure is incorrect.	Adjust according to manufacturer recommendations.
	Le réglage de l'air est incorrect.	Ajuster selon les recommandations du fabricant.		Air regulation is incorrect.	Adjust according to manufacturer recommendations.
	Le gicleur d'huile est sale ou usé.	Remplacer.		The oil nozzle is dirty or worn.	Replace.
	La pompe d'huile est sale.	Démonter et nettoyer.		The oil pump is dirty.	Dismantle and clean.
	Le filtre d'huile est sale.	Remplacer.		The oil filter is dirty.	Replace.
	L'électrovanne est défectueuse.	Réparer ou remplacer.		The electro-valve is defective.	Repair or replace.
La température de l'eau est insuffisante.	Le thermostat n'est pas réglé à la température désirée.	Ajuster le thermostat.	The water temperature is not sufficient.	The thermostat is not set to the desired temperature.	Adjust the thermostat.
	Le thermostat est défectueux.	Remplacer.		The thermostat is defective.	Replace.
	Du calcaire s'est formé dans le serpentin.	Détartre le serpentin (voir section entretien).		Lime has built up inside the heating coil.	Scale the coil (see maintenance section).
À quelques reprises, le brûleur fonctionne quelques minutes puis s'arrête.	Le filtre d'huile est sale.	Remplacer.	Several times, the burner runs for a few minutes, then stops.	The oil filter is dirty.	Replace.
	Le joint entre le moteur et la pompe est endommagé.	Remplacer.		The coupling between the motor and the oil pump is damaged.	Replace.
Le brûleur continue de chauffer lorsque le pistolet est	L'interrupteur à débit ou à pression est défectueux.	Réparer ou remplacer.	The burner continues to heat when the gun	The flow switch or pressure switch is defective.	Repair or replace.

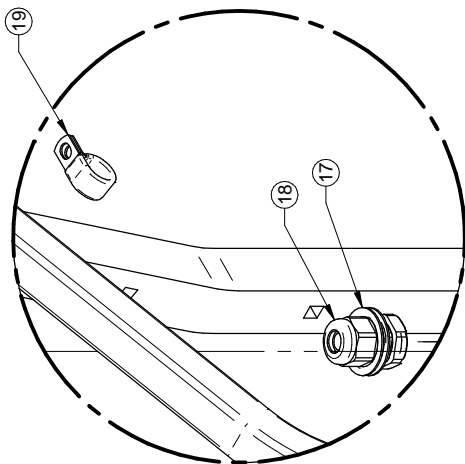
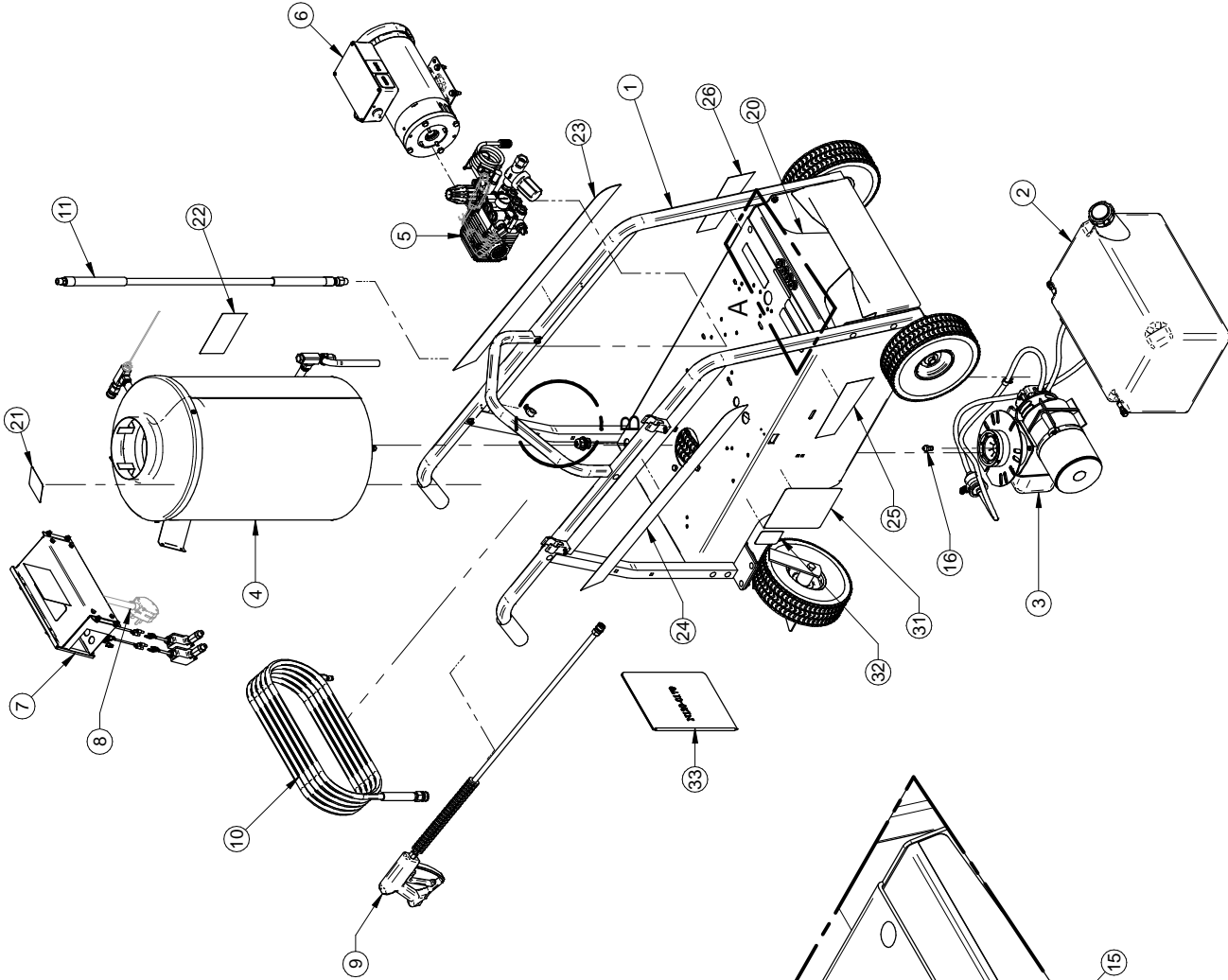
GUIDE DÉPANNAGE BRÛLEUR À L'HUILE			OIL BURNER TROUBLE SHOOTING GUIDE		
PROBLÈME	CAUSE	SOLUTION	FAULT	CAUSE	REMEDY
relâché.	L'électrovanne est défectueuse.	Remplacer.	trigger is released.	The electro-valve is defective.	Replace.
Le brûleur s'éteint ou refuse de s'allumer.	Le réservoir d'huile est vide.	Remplir le réservoir.	The burner extinguishes or refuses to light.	The oil tank is empty.	Fill the tank.
	Le filtre d'huile est bouché.	Remplacer.		The oil filter is blocked.	Replace.
	Le gicleur d'huile est bouché.	Remplacer.		The oil nozzle is blocked.	Replace.
	La pompe d'huile est défectueuse.	Réparer ou remplacer.		The oil pump is defective.	Repair or replace.
	L'électrovanne est défectueuse.	Remplacer.		The electro-valve is defective.	Replace.
	Le joint entre le moteur et la pompe d'huile est brisé.	Remplacer.		The coupling between the motor and the oil pump is broken.	Replace.
	L'interrupteur à débit ou à pression est défectueux.	Réparer ou remplacer.		The flow switch or pressure switch is defective.	Repair or replace.
	Le thermostat est mal réglé ou est défectueux.	Vérifier ou remplacer.		The thermostat is not adjusted or is defective.	Check or replace.
	Un fusible a brûlé.	Remplacer.		A fuse has blown.	Replace.
	Le protecteur du moteur du brûleur est déclenché.	Ré-enclencher le protecteur.		The burner motor protector has tripped.	Reset.
	Le transformateur d'ignition est défectueux.	Remplacer.		The ignition transformer is defective.	Replace.
	Les électrodes sont défectueuses ou déplacées.	Ajuster selon les recommandations du fabricant ou remplacer.		The electrodes are defective or have moved.	Adjust the electrodes according to manufacturer recommendations or replace.
Le moteur du brûleur est défectueux.	Réparer ou remplacer.	The burner motor is defective.	Repair or replace.		

DONNÉES TECHNIQUES
TECHNICAL DATA

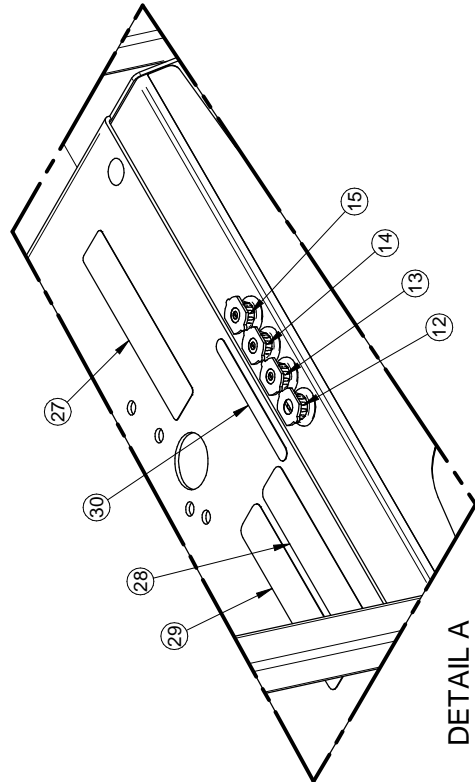
Modèles	G2030EA	G2535EA	G3040EA	Models
Code	G2030EA	G2536EA	G3040EA	Code
Usage	Industriel / Industrial	Industriel / Industrial	Industriel / Industrial	Market
Châssis	Mobile	Mobile	Mobile	Chassis
Roues	10" anti-crevaisson, 2 fixes et 2 pivotantes / 10" flat free, 2 straight & 2 swivel	10" anti-crevaisson, 2 fixes et 2 pivotantes / 10" flat free, 2 straight & 2 swivel	10" anti-crevaisson, 2 fixes et 2 pivotantes / 10" flat free, 2 straight & 2 swivel	Wheels
Crochet chargement	Oui / Yes	Oui / Yes	Oui / Yes	Loading hook
Gal/min (l/min)	3.0 (11.4)	3.6 (13.6)	4 (15)	GPM (L/min)
Pression max. lb/po ² (bar)	2000 (138)	2500 (172)	3000 (207)	Max. pressure psi (bar)
Moteur	Baldor 4 HP	MSG 5.75 HP	MSG 8.0 HP	Motor
Alimentation (volts)	230	230	230	Supply (volts)
Courant (A)	16	23	33	Current (A)
Vitesse (tr/min)	1750	1750	1750	Rotation speed (rpm)
Diamètre arbre (po)	24 mm fem.	1 1/8" mâle	1 1/8" mâle	Shaft diameter (in)
Cordon alimentation	7m, 12/3 SOW	7m, 10/3 SOW	7m, 8/3 SOW	Power supply cord
Logic Control départ-arrêt automatique,	Oui / Yes	Oui / Yes	Oui / Yes	Logic Control Automatic Start-Stop
Délai à l'arrêt	Oui 30 sec. / Yes 30 sec.	Oui 30 sec. / Yes 30 sec.	Oui 30 sec. / Yes 30 sec.	Stop delay
Témoins lumineux fonctions	Oui / Yes	Oui / Yes	Oui / Yes	Function indicator lights
Indicateur changement d'huile de pompe	Oui / Yes	Oui / Yes	Oui / Yes	Pump oil change indicator
Compteur heures	Oui / Yes	Oui / Yes	Oui / Yes	Hour meter
Pompe Comet, Série	LWSK3020S, LW	RWS3530E, Premium	RWS4030E, Premium	Comet pump, Series
Type entraînement piston	Vilebrequin / Crankshaft	Vilebrequin / Crankshaft	Vilebrequin / Crankshaft	Piston drive type
Pistons-céramique	Oui / Yes	Oui / Yes	Oui / Yes	Ceramic-pistons
Vitesse (Tr/min)	1750	1750	1750	Rotation speed (rpm)
Entraînement de pompe	Direct	Direct	Direct	Pump drive
Injecteur savon	Oui / Yes	Oui / Yes	Oui / Yes	Soap injection
Type basse pression	Oui / Yes	Oui / Yes	Oui / Yes	Low pressure type
Activation par buse savon	Oui / Yes	Oui / Yes	Oui / Yes	Activation by soap nozzle
Taux ajustable	Oui / Yes	Oui / Yes	Oui / Yes	Adjustable rate
Filtre entrée eau à tamis	Oui / Yes	Oui / Yes	Oui / Yes	Water inlet strainer
Protecteur thermique	140 °F	140 °F	140 °F	Pump thermal protection
Dimension de boyau	3/8" x 50'	3/8" x 50'	3/8" x 50'	Hose dimension
Capacité boyau en lb/po ²	6000	6000	6000	Hose capacity psi
Pistolet lb/po ² x gal/min	5000 x 12	5000 x 12	5000 x 12	Gun psi x gpm
Pistolet détente légère	Oui / Yes	Oui / Yes	Oui / Yes	Relax action gun
Lance simple po	36	36	36	Wand, in
No buses pression	1504 – 2504 - 4004	1504 – 2504 - 4004	15045 – 25045 - 40045	Pressure nozzles #
No buse à savon	6540	6540	6540	Soap nozzle #
Brûleur	1/7HP x 240 V x 1.2 A	1/7HP x 240 V x 1.2 A	1/7HP x 240 V x 1.2 A	Burner
Btu/h max. consommation	270,000	285,000	375,000	Btu/h max consumption
Voltage contrôle	24 VAC	24 VAC	24 VAC	Control voltage
Soupape sécu. lb/po ² (bar)	3500 (240)	3500 (240)	3500 (240)	Safety valve psi (bar)
Buse huile brûleur	Delavan 1.75 – 80°W	Delavan 2.0 – 80°A	Delavan 2.50 – 90°W	Oil nozzle
Pression huile lb/po ² (bar)	125 (8.6)	130 (9)	130 (9)	Oil pressure
Aiguille / bande d'air	7 / 3	7 / 4	4 / 10	Air shutter / air band
Consommation maximale d'huile no 2	1.9 gal/min (7.2 l/min)	2.04 gal/min (7.72 l/min)	2.7 gal/min (10.2 l/min)	Maximum # 2 oil consumption
Réservoir huile, capacité	9.7 gal (37 L)	9.7 gal (37 L)	9.7 gal (37 L)	Oil tank capacity
Température échappement	684°F (362°C)	716°F (380°C)	713°F (378°C)	Exhaust temperature
Émission CO2	6 ppm	14 ppm	30 ppm	CO2 emission
Diamètre col de cheminée	7"	7"	8"	Flue collar diameter
Plage température selon débit de buse à pression	90-250 °F (32-121 °C)	90-250 °F (32-121 °C)	90-250 °F (32-121 °C)	Temperature range depending on pressure nozzle flow
Dimensions L x la x h, po (cm)	53 x 31 x 48 (135 x 79 x 122)	53 x 31 x 48 (135 x 79 x 122)	53 x 31 x 48 (135 x 79 x 122)	Dimensions L x W x H, in (cm)
Poids, lb (kg)	475 (216)	515 (234)	590 (268)	Weight lbs (kg)

Dessin-méthode	G2030EA	G2536EA	G3040EA	Drawing-method
Unité complète	G2030EA-Rev3	G2536EA-Rev3	G3040EA-Rev3	Complete unit
Châssis	NR010-0016			Chassis
Réservoir-huile	NR111-0012			Oil tank
Brûleur	RE-MS202A			Burner
Serpentin	NR110-0007		NR110-0008	Coil
Moteur	RE-M4240A	RE-M575240A	RE-M8240A	Motor
Pompe	RE-LWSK3020SPPA	NR360-0025	NR360-0007	Pump
Logic Control	NR390-0044			Logic Control
Schéma électrique	N121-0045			Electrical diagram
Filage électrique	NR390-0045			Electrical wiring
Câble électrique	N390-0032	N390-0033	N390-0034	Electrical cable
Boyau	RE-H3850HQCS			Hose
Pistolet	RE-ST2605L36JQCS			Gun

#	REF.	Q.
1	NR010-0016	1
2	NR111-0012	1
3	RE-MS202A	1
4	NR110-0007	1
5	RE-LW/SK3020SPPA	1
6	RE-M4240A	1
7	NR390-0044	1
8	N390-0032	1
9	RE-ST2605L36JQCS	1
10	RE-H3850HQCS	1
11	FH-H383H	1
12	JB-QMEG6540BR	1
13	JB-QMEG1504	1
14	JB-QMEG2504	1
15	JB-QMEG4004	1
16	WA-17580W	1
17	JA-RW503	2
18	AU-CD13NRBK	1
19	SN-C955PC	1
20	AU-DECG2030EA	1
21	AU-DECHOT	1
22	AU-DECIH	1
23	AU-DECG2030EA-G	1
24	AU-DECG2030EA-D	1
25	AU-DECIDENGEYSER-D	1
26	AU-DECIDENGEYSER-G	1
27	AU-DECHUILE	1
28	AU-DECAVER3	1
29	AU-DECAVER1	1
30	AU-DECIDJET25	1
31	AU-PNS7NC-G	1
32	AU-DECCODEORMANUEL	1
33	N120-0170	1
34*	AU-BL31	1



DETAIL B
1:4



DETAIL A
1:5

#	REF.	Q.	L"
---	------	----	----

# FEUILLE / SHEET #	DATE CREATION	CREATEUR / CREATOR	REVISION DATE	PAGE
G2030EA	2019-07-17	trudelj	2023-12-14	1 of 1
DESCRIPTION			REVISION PAR / BY	REVISION
Nettoyeur à pression à eau chaude G2030EA			gingrasg	
#DESSIN / DRAWING #			ECHELLE / SCALE	
G2030EA			1:20	3

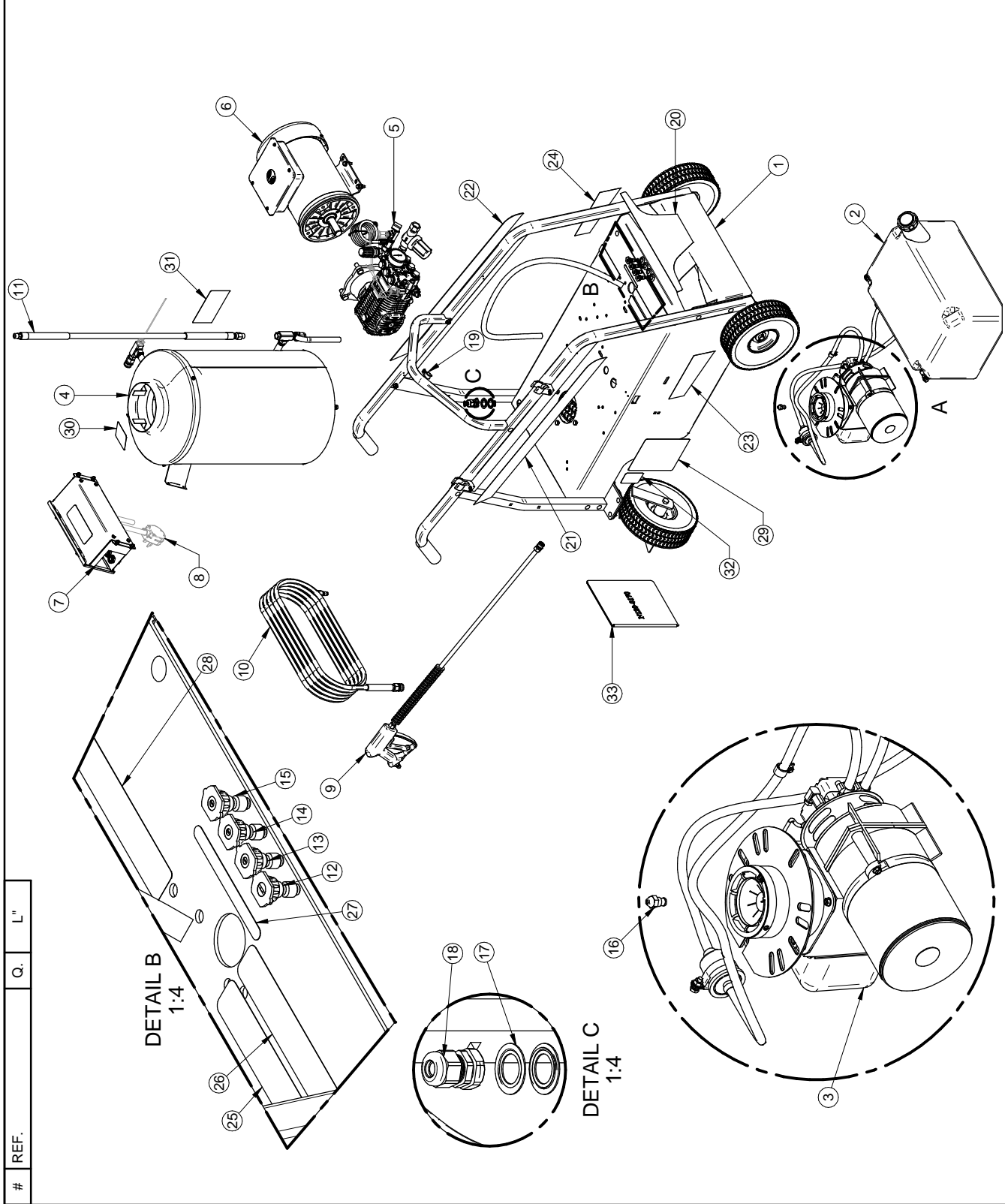
Rev	Description	Date	Approbation
Rev 3	Changement boîtier DMA pour Logis Control et manuel d'utilisateur, ajout AU-DECCODEORMANUEL	2023-12-14	gingrasg
Rev 2	Changement dans NR110-0007 (valeur de sécurité et plombière entrée et sortie serpente)	2023-06-28	trudelj
Rev 1	RE-H3850HQCS et RE-ST2605L36JQCS ajout RE-H3850HQCS et RE-ST2605L36JQCS	2023-12-16	trudelj

1- LES VALEURS SONT EN POUCES SAUF SI SPECIFIE
 1- VALUES ARE INCHES UNLESS OTHERWISE SPECIFIED
 2- TOLERANCES GENERALES
 2- GENERAL TOLERANCES
 FRA.: ± 0.1/16"
 X.X: ± 0.01"
 X.XXX: ± 0.005"

AVIS: L'information ci-incluse a été fournie par le fabricant et n'est pas une garantie de performance. Les droits de propriété, licence, brevet, etc. sont réservés à leur titulaire. Toute réimpression ou reproduction non autorisée est strictement interdite. Toute réimpression ou reproduction non autorisée est strictement interdite. Toute réimpression ou reproduction non autorisée est strictement interdite.

MS GREGGON, who reserves all patent rights thereto.

#	REF.	Q.
1	NR010-0016	1
2	NR111-0012	1
3	RE-MS202A	1
4	NR110-0007	1
5	NR360-0025	1
6	RE-MS75240A	1
7	NR390-0044	1
8	N390-0033	1
9	RE-ST2605L36JQCS	1
10	RE-H3850HQCS	1
11	FH-H383H	1
12	JB-QMEG6540BR	1
13	JB-QMEG15045	1
14	JB-QMEG25045	1
15	JB-QMEG40045	1
16	WA-22580A	1
17	JA-RW503	2
18	AU-CD13NRBK	1
19	SN-C955PC	1
20	AU-DECG2536EA	1
21	AU-DECG2536EA-D	1
22	AU-DECG2536EA-G	1
23	AU-DECIDENGEYSER-D	1
24	AU-DECIDENGEYSER-G	1
25	AU-DECAVER1	1
26	AU-DECAVER3	1
27	AU-DECIDJET25	1
28	AU-DECHUILE	1
29	AU-PNS7NC-G	1
30	AU-DECHOT	1
31	AU-DECIH	1
32	AU-DECCODEQRMANUEL	1
33	N120-0170	1
34*	AU-BL31	1



#	REF.	Q.	L"
1	NR010-0016	1	
2	NR111-0012	1	
3	RE-MS202A	1	
4	NR110-0007	1	
5	NR360-0025	1	
6	RE-MS75240A	1	
7	NR390-0044	1	
8	N390-0033	1	
9	RE-ST2605L36JQCS	1	
10	RE-H3850HQCS	1	
11	FH-H383H	1	
12	JB-QMEG6540BR	1	
13	JB-QMEG15045	1	
14	JB-QMEG25045	1	
15	JB-QMEG40045	1	
16	WA-22580A	1	
17	JA-RW503	2	
18	AU-CD13NRBK	1	
19	SN-C955PC	1	
20	AU-DECG2536EA	1	
21	AU-DECG2536EA-D	1	
22	AU-DECG2536EA-G	1	
23	AU-DECIDENGEYSER-D	1	
24	AU-DECIDENGEYSER-G	1	
25	AU-DECAVER1	1	
26	AU-DECAVER3	1	
27	AU-DECIDJET25	1	
28	AU-DECHUILE	1	
29	AU-PNS7NC-G	1	
30	AU-DECHOT	1	
31	AU-DECIH	1	
32	AU-DECCODEQRMANUEL	1	
33	N120-0170	1	
34*	AU-BL31	1	

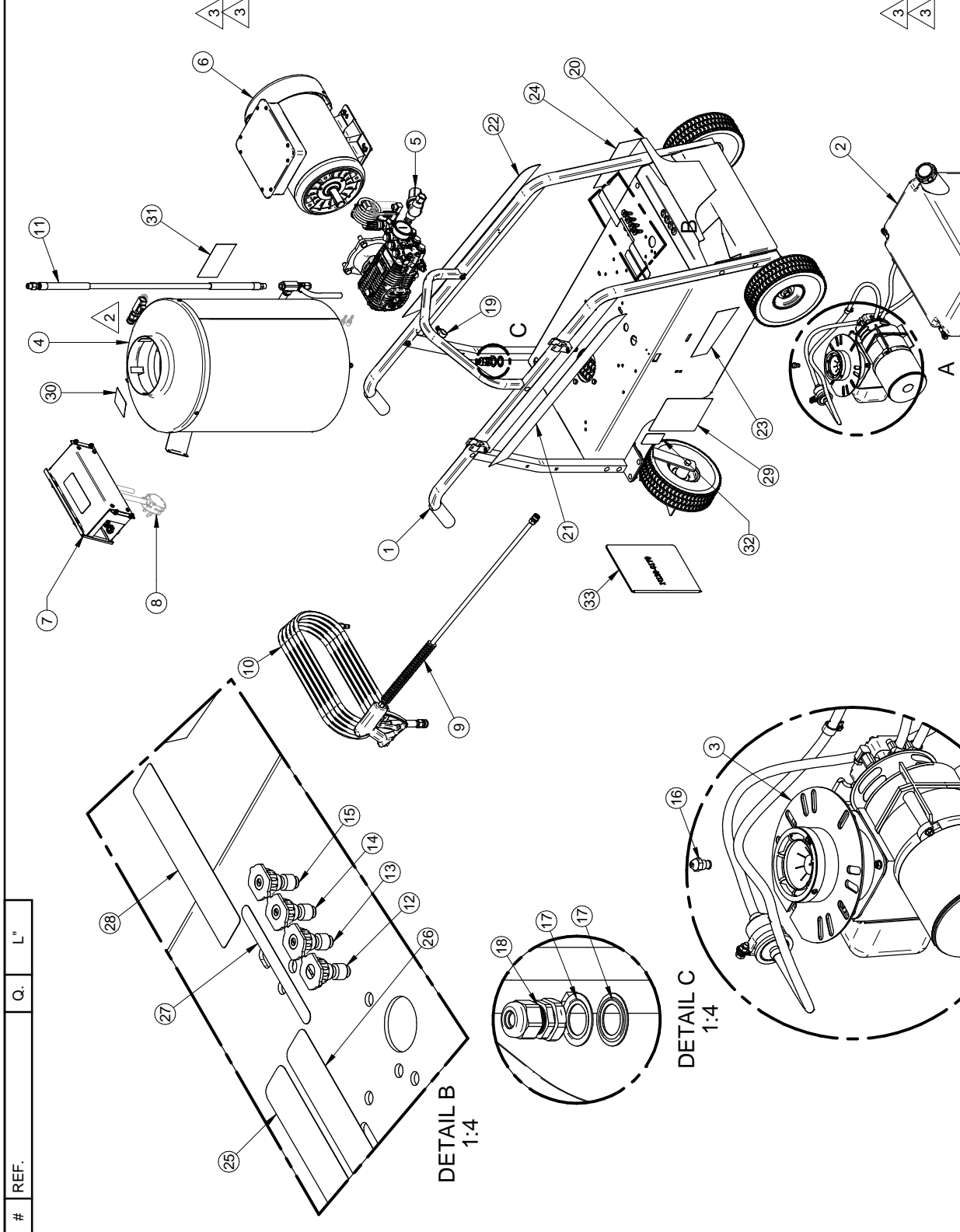
# FEUILLE / SHEET #	DATE CREATION	CREATEUR / CREATOR	REVISION DATE	PAGE
G2536EA	2019-04-29	allatrdp	2023-12-15	1 of 1

DESCRIPTION	REVISION PAR / BY	REVISION
Nettoyeur à pression à eau chaude G2536EA	gingrasg	
#DESSIN / DRAWING #	ECHELLE / SCALE	
G2536EA	1:20	3

AVIS	Information
1-LES VALEURS SONT EN POUCES SAUF SI SPECIFIE	1-VALUES ARE INCHES UNLESS OTHERWISE SPECIFIED
2-GENERAL TOLERANCES	2-GENERAL TOLERANCES
Frac.: ± 1/16"	Frac.: ± 1/16"
X.XX: ± 0.01"	X.XX: ± 0.01"
X.XXX: ± 0.005"	X.XXX: ± 0.005"

Rev	Description	Date	Approbation
Rev 3	Changement base DVA Logic Central NR390-0044 pour NR390-0044, ajout AU-DECCODEQRMANUEL	2023-12-04 (gingrasg)	
Rev 2	Changement dans NR110-0007 (valve de sécurité et plomberie entrée et sortie serpentin)	2023-07-03 (tueli)	
Rev 1	RE-H3850HQCS et RE-ST2605L36QCS fait. RE-H3850HQCS et RE-ST2605L36QC	2022-12-16 (tueli)	

#	REF.	Q.
1	NR010-0016	1
2	NR111-0012	1
3	RE-MS202A	1
4	NR110-0008	1
5	NR360-0007	1
6	RE-M8240A	1
7	NR390-0044	1
8	N390-0034	1
9	RE-ST2605L36JQCS	1
10	RE-H3850HQCS	1
11	FH-H383H	1
12	JB-QMEG6540BR	1
13	JB-QMEG15045	1
14	JB-QMEG25045	1
15	JB-QMEG40045	1
16	WA-25090W	1
17	JA-RW503	2
18	AU-CD13NRBK	1
19	SN-C957PC	1
20	AU-DECG3040EA	1
21	AU-DECG3040EA-D	1
22	AU-DECG3040EA-G	1
23	AU-DECIDENGEYSER-D	1
24	AU-DECIDENGEYSER-G	1
25	AU-DECAVER1	1
26	AU-DECAVER3	1
27	AU-DECIDJET25	1
28	AU-DECHUILE	1
29	AU-PNS7NC-G	1
30	AU-DECHOT	1
31	AU-DECH	1
32	AU-DECCODEQRMANUEL	1
33	N120-0170	1
34*	AU-BL31	1



#	REF.	Q.	L"
1	NR010-0016	1	
2	NR111-0012	1	
3	RE-MS202A	1	
4	NR110-0008	1	
5	NR360-0007	1	
6	RE-M8240A	1	
7	NR390-0044	1	
8	N390-0034	1	
9	RE-ST2605L36JQCS	1	
10	RE-H3850HQCS	1	
11	FH-H383H	1	
12	JB-QMEG6540BR	1	
13	JB-QMEG15045	1	
14	JB-QMEG25045	1	
15	JB-QMEG40045	1	
16	WA-25090W	1	
17	JA-RW503	2	
18	AU-CD13NRBK	1	
19	SN-C957PC	1	
20	AU-DECG3040EA	1	
21	AU-DECG3040EA-D	1	
22	AU-DECG3040EA-G	1	
23	AU-DECIDENGEYSER-D	1	
24	AU-DECIDENGEYSER-G	1	
25	AU-DECAVER1	1	
26	AU-DECAVER3	1	
27	AU-DECIDJET25	1	
28	AU-DECHUILE	1	
29	AU-PNS7NC-G	1	
30	AU-DECHOT	1	
31	AU-DECH	1	
32	AU-DECCODEQRMANUEL	1	
33	N120-0170	1	
34*	AU-BL31	1	

AVIS	Information	concluse à 466
1	LES VALEURS SONT EN POUCES SAUF SI SPECIFIÉ	VALUES ARE IN INCHES UNLESS OTHERWISE SPECIFIED
2	GENERAL TOLERANCES	GENERAL TOLERANCES
	Frac.: ± 1/16"	Frac.: ± 0.01"
	X.X: ± 0.1"	X.XX: ± 0.01"
	X.XXX: ± 0.005"	X.XXX: ± 0.005"

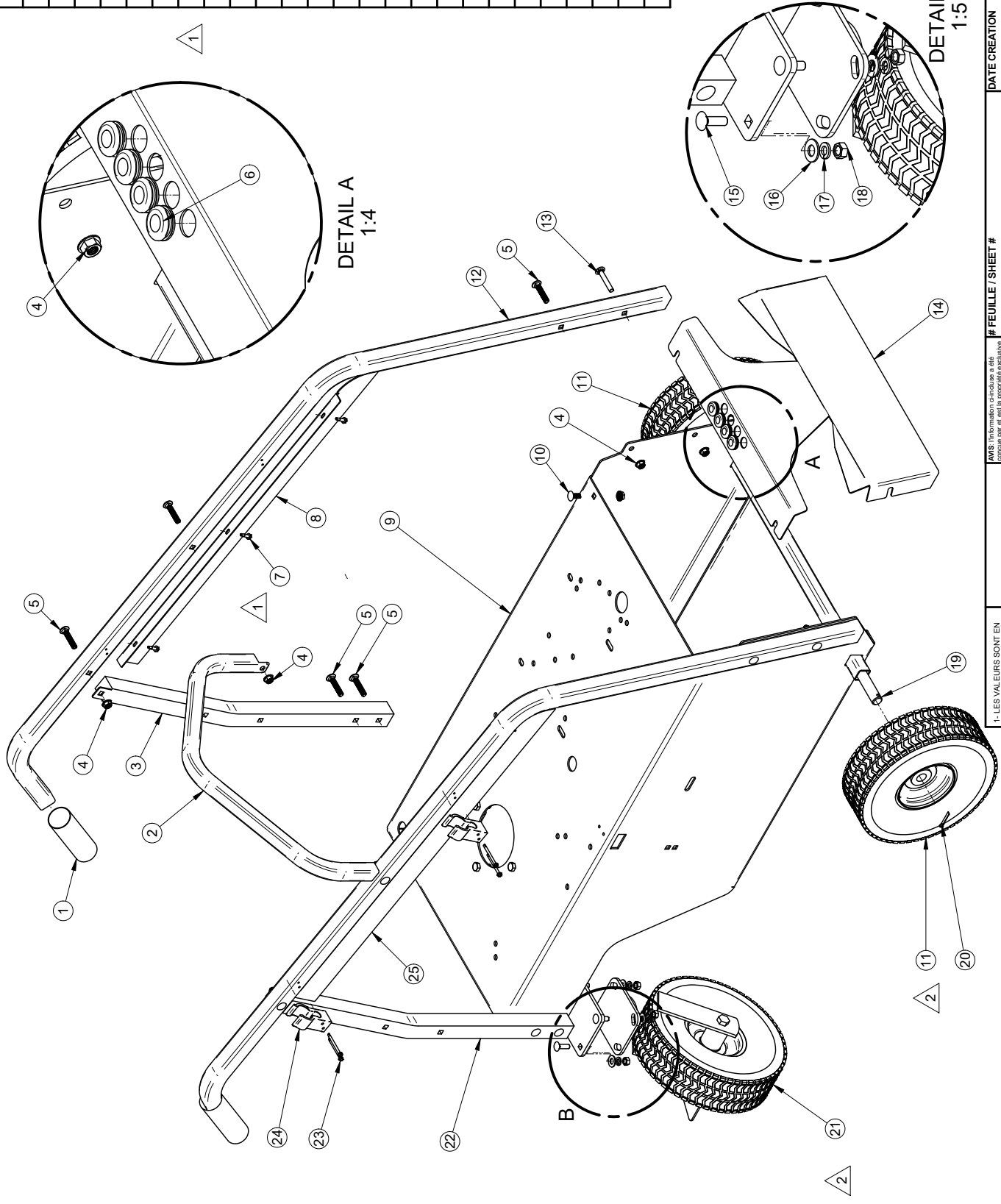
Rev	Description	Date	Approbation
Rev 3	Changement base DVA Logic Central NR390-0011 pour NR390-0044, ajout AU-DECCODEQRMANUEL	2023-12-13 (gingras)	
Rev 2	Changement dans NR110-0008 (valse de sécurité et plombière entrée et sortie à éperlin)	2023-06-28 (truel)	
Rev 1	RE-H3850HQCS et RE-ST2605L36JQCS fait. RE-H3850HQ et RE-ST2605L36JQCS	2022-12-16 (truel)	

# FEUILLE / SHEET #	DATE CREATION	CREATEUR / CREATOR	REVISION DATE	PAGE
G3040EA	2019-05-01	allatdp	2023-12-14	1 of 1

DESCRIPTION	REVISION PAR / BY	ECHELLE / SCALE
Nettoyeur à pression à eau chaude G3040EA	gingrasg	1:20
#DESSIN / DRAWING #		
G3040EA		

MSG	M S G R E G G S O N
<p>AVIS: Information concluse à 466 1- LES VALEURS SONT EN POUCES SAUF SI SPECIFIÉ VALUES ARE IN INCHES UNLESS OTHERWISE SPECIFIED 2- GENERAL TOLERANCES FRACTION: ± 1/16" X.X: ± 0.1" X.XXX: ± 0.005"</p>	

#	REF.	Q.
1	AU-97065K17	2
2	N014-0011	1
3	N014-0012-A020	1
4	BT-SFL516	14
5	BT-CAR516134	10
6	JA-77	4
7	BT-AP1234	6
8	N014-0013-A010	1
9	N010-0065	1
10	BT-CAR51634	2
11	AU-FFW410	2
12	N014-0010	2
13	BT-CAR5162	2
14	N015-0007	1
15	BT-CAR5161	8
16	BT-FW38	8
17	BT-LW516	8
18	BT-N516	8
19	N050-0004	1
20	MO-CP10	2
21	AU-FFW410SB	2
22	N014-0012-A010	1
23	BT-8322AP	4
24	N350-0010-A010	2
25	N014-0013-B010	1

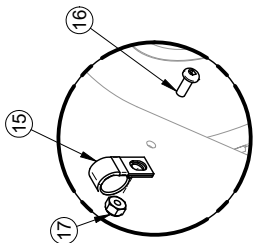
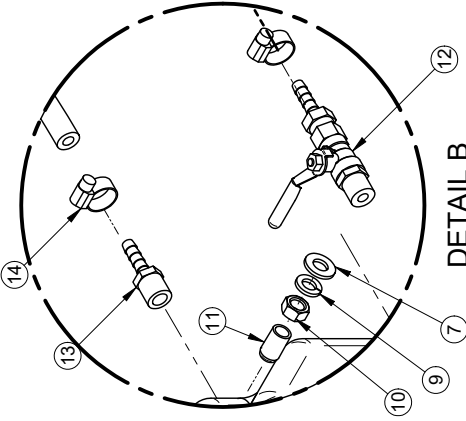
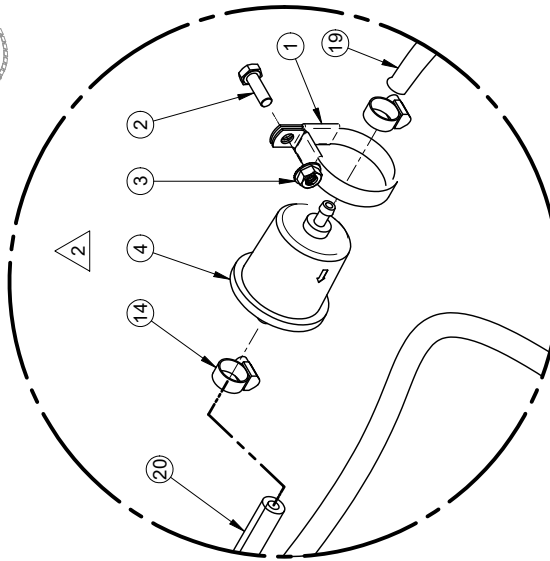
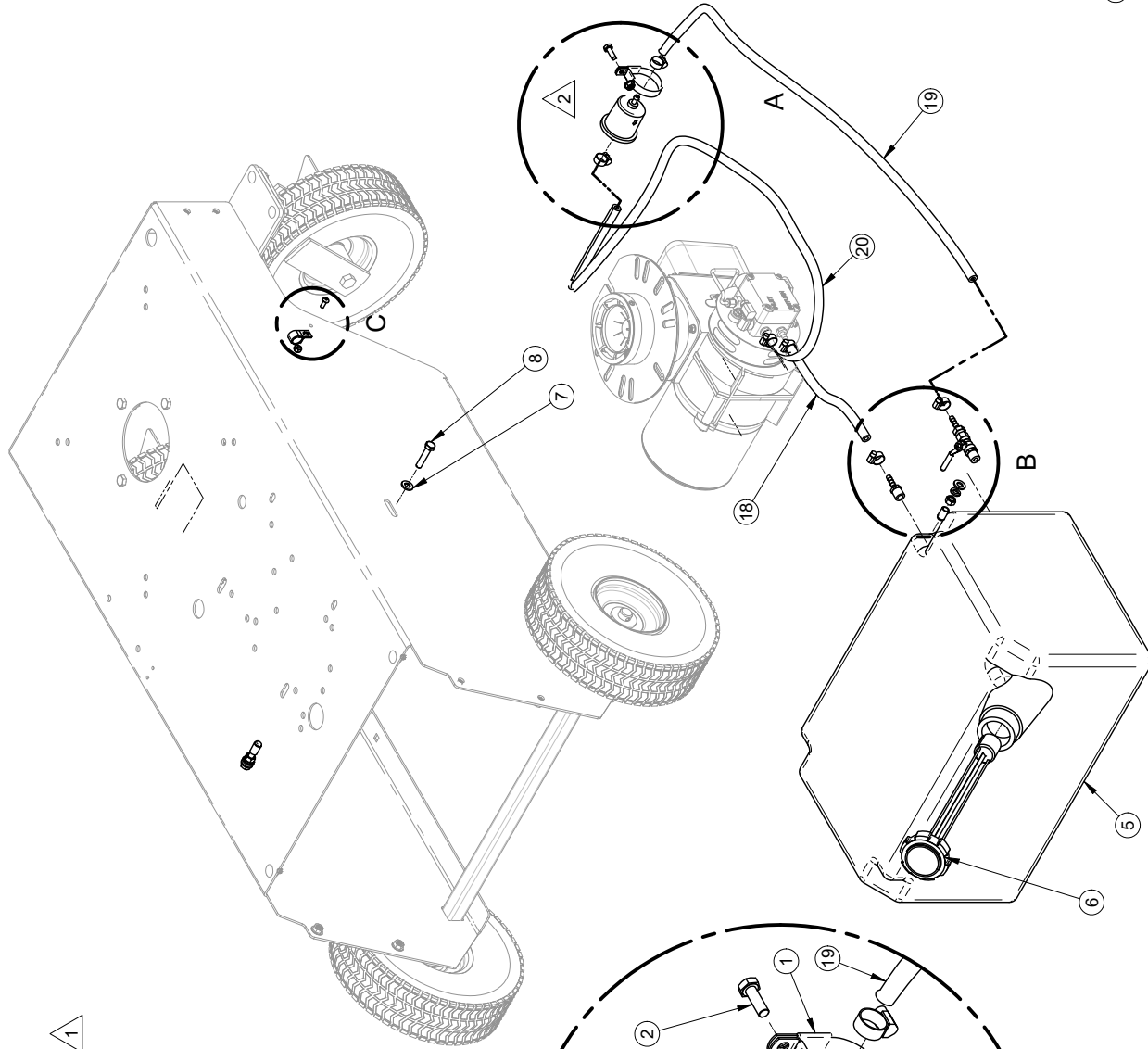


<p>AVIS: l'information contenue a été vérifiée par MS GREGGON. MS GREGGON n'est pas responsable des droits de propriété, licence, brevet, droits de reproduction, droits de fabrication, droits de distribution, droits de vente, droits de commercialisation, fabrication et/ou tout autre droit de propriété intellectuelle. MS GREGGON, qui réserve all patent rights, reserves all rights in the design, manufacture and/or reproduction of this drawing.</p>	# FEUILLE / SHEET #	CREATEUR / CREATOR	REVISION DATE	PAGE
	NR010-0016	allatrdp	2021-12-10	1 of 1
DESCRIPTION	REVISION PAR / BY	ECHELLE / SCALE	REVISION	
Bati assemblé Geyser 3ième Génération	trudej	1:10	2	
#DESSIN / DRAWING #				
NR010-0016				

1- LES VALEURS SONT EN POUCES SAUF SI SPECIFIÉ	2021-12-10 (date)	Approbation
1- VALUES ARE INCHES UNLESS OTHERWISE SPECIFIED	2021-08-15 (date)	Date
2- GENERAL TOLERANCES		Description
Fine: ± 0.01"		
XX: ± 0.1"		
XXX: ± 0.005"		

#	REF.	Q.	L"
18	AS-14FLH	1	16 in
19	AS-14FLH	1	30 in
20	AS-14FLH	1	36 in

#	REF.	Q.
1	AU-8863T220	1
2	BT-1434	1
3	BT-SFL14	1
4	AU-0724604	1
5	MS-RESH9	1
6	AU-FTG13F	1
7	BT-FW516	4
8	BT-516112FL	2
9	BT-LW516	2
10	BT-N516	2
11	SN-RB194	2
12	JB-0274B4MBT	1
13	JB-IMB0202BR	1
14	DA-MH4	6
15	SN-C953PC	1
16	BT-102412RS	1
17	BT-LN316SS	1



Rev	Description	Date	Approbation
Rev 2	Modifier position montage filtre et boyaux	2022-04-15 (trudej)	
Rev 1	Longueur 30" étail 27"	2022-03-04 (trudej)	
Rev			

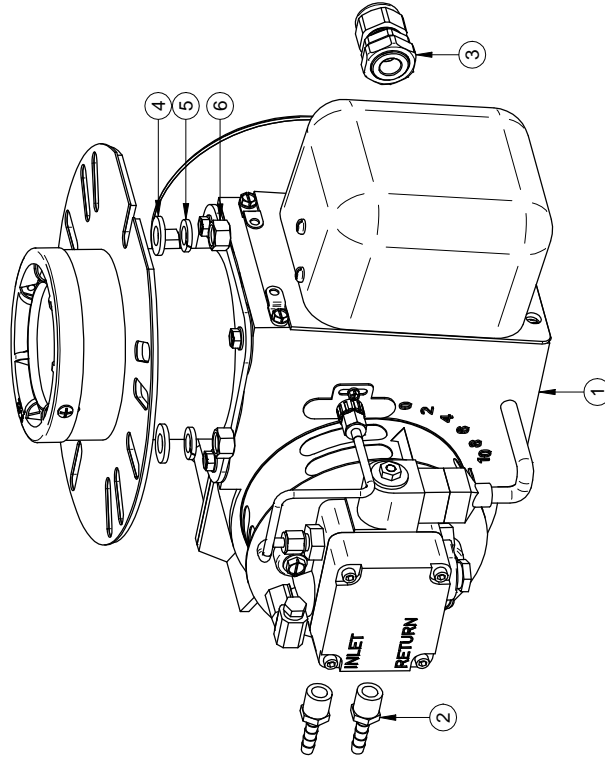
# FEUILLE / SHEET #	DATE CREATION	CREATEUR / CREATOR	REVISION DATE	PAGE
NR111-0012	2019-04-29	allatrdp	2022-04-15	1 of 1

DESCRIPTION	REVISION PAR / BY	ECHELLE / SCALE	REVISION
Réservoir d'huile à chauffage #2 assemblé Geyser 3ième génération	trudej	1:10	2
#DRESSIN / DRAWING #			
NR111-0012			

AVIS: L'information contenue a été vérifiée par un ingénieur qualifié de MS GREGGON, et est réservée aux droits de propriété, licence, brevet, droits de reproduction, et tous autres droits réservés. Toute réimpression, communication, fabrication et/ou tout autre usage sans autorisation écrite de MS GREGGON, qui détient le droit de reproduction, est strictement interdite. This information is the property of MS GREGGON, who reserves all patent, trademark, copyright, and other intellectual property rights thereto.

1- LES VALEURS SONT EN POUCES SAUF SI SPECIFIÉ
 UNITS ARE IN INCHES UNLESS OTHERWISE SPECIFIED
 2- GENERAL TOLERANCES
 F: ± 0.010"
 X: ± 0.015"
 Y: ± 0.010"
 Z: ± 0.005"

#	Ref.	Q.
1	BK-MS202	1
2	JB-IMB0202BR	2
3	AU-CD13NRBK	1
4	BT-FW38	3
5	BT-LW38	3
6	BT-N38	3



1- LES VALEURS SONT EN
POUCES SAUF SI SPECIFIÉ
UNITS ARE IN INCHES
UNLESS OTHERWISE SPECIFIED
2- TOLERANCES GENERALES
Frac.: ± 1/16"
X.X: ± 0.01"
X.XX: ± 0.005"
X.XXX: ± 0.005"

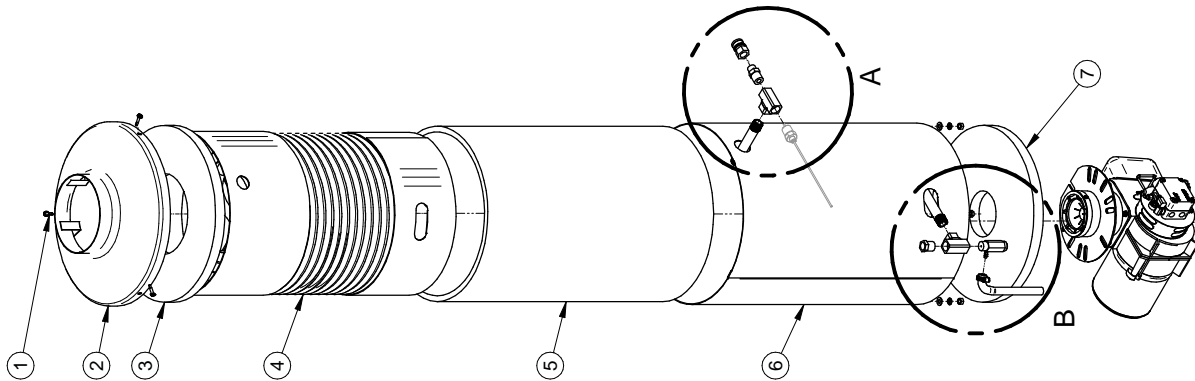


AVIS: L'information ci-incluse a été
fournie par le fabricant et n'est
pas une garantie de l'exactitude
de MS GREGSON. Elle est fournie
sous réserve de droits de propriété, licence,
marque déposée, brevet, droits de
commercialisation, fabrication et/ou tous
droits de reproduction. Veuillez noter
que la reproduction de ce document sans
la permission écrite de MS GREGSON, qui
réservent tous droits de propriété
intellectuelle, est strictement interdite.
#REVISION / DRAWING #
#DESSIN / DRAWING #

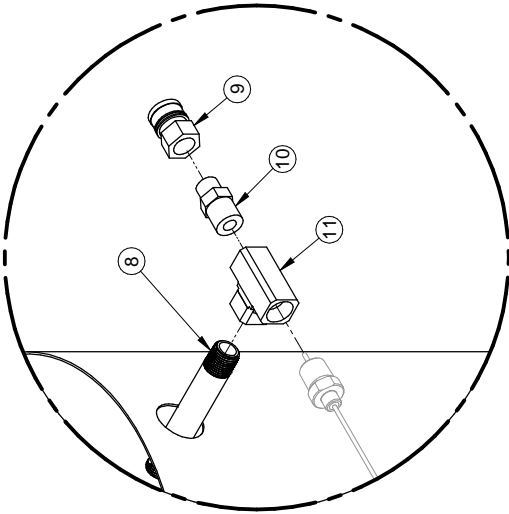
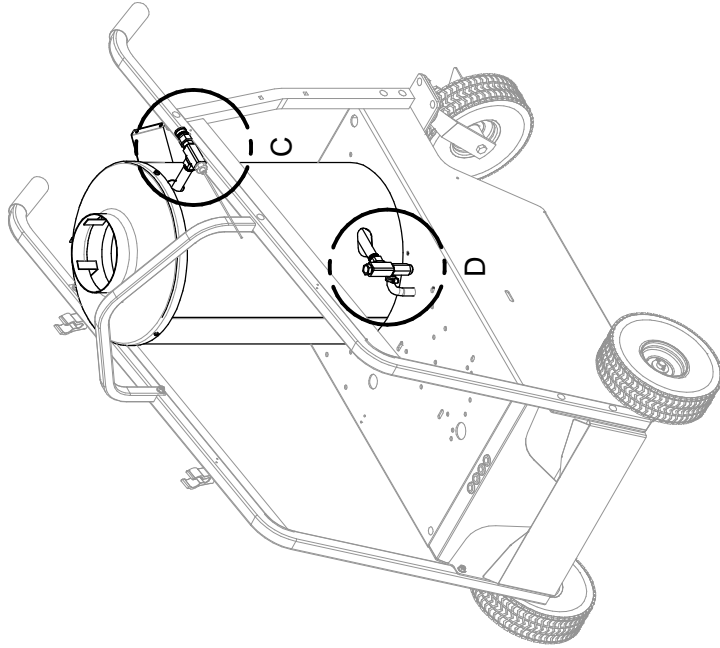
# FEUILLE / SHEET #	DATE CREATION	CREATEUR / CREATOR	REVISION DATE	PAGE
RE-MS202A	2008/01/21	tessonneaudd	2016/06/16	1 of 1
DESCRIPTION		REVISION PAR / BY	ECHELLE / SCALE	REVISION
Bruleur huile MS202 assemble		allarcp	1:8	0
RE-MS202A				

Rev	Description	Date	Approbation

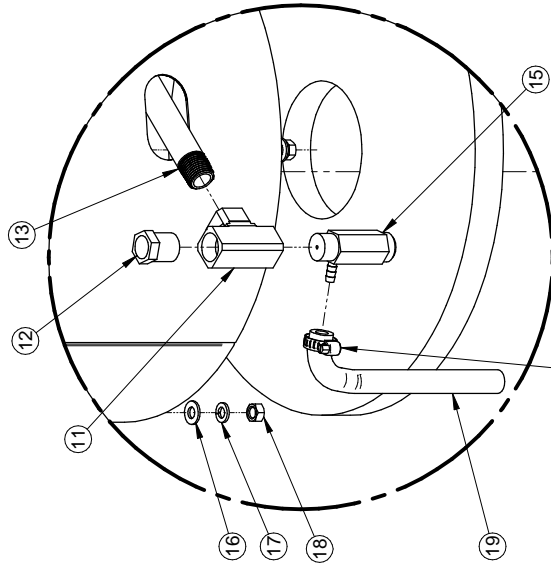
#	REF.	Q.	L"
19	LV-142N	1	15"



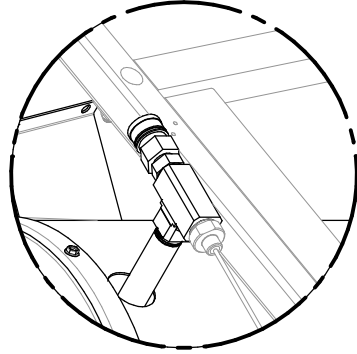
#	REF.	Q.
1	BT-AP1278	3
2	MS-SD167	1
3	AU-L11D167	1
4	MS-C16244P	1
5	AU-L1124824	1
6	N015-0009	1
7	AU-L11F164	1
8	MS-N125N80	1
9	JB-3FBS	1
10	AU-S1022DC	1
11	AU-S1001D	2
12	AU-S1010DC	1
13	DA-N125N80	1
14	DA-MH6	1
15	GP-SRV1235	1
16	BT-FW516SS	4
17	BT-LW516SS	4
18	BT-N516SS	4



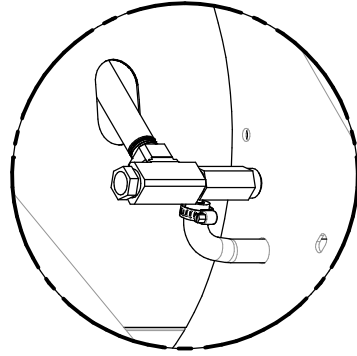
DETAIL A



DETAIL B



DETAIL C



DETAIL D

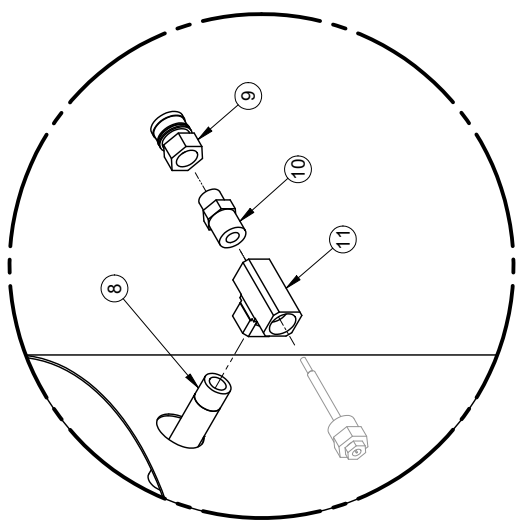
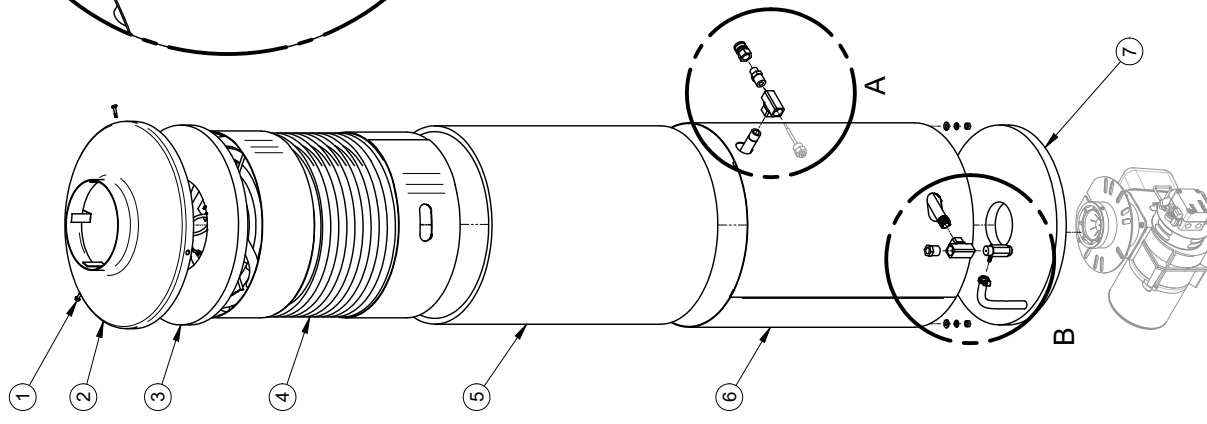
# FEUILLE / SHEET #	DATE CREATION	CREATEUR / CREATOR	REVISION DATE	PAGE
NR110-0007	2019-04-26	allatdp	2023-12-13	1 of 1
DESCRIPTION		REVISION PAR / BY	ECHELLE / SCALE	REVISION
Serpentin assemblé Noir 16"X24"X4" (pancakes)		gingrasg	1:16.67	3
#DESSIN / DRAWING #				
NR110-0007				

<p>1- LES VALEURS SONT EN POUCES SAUF SI SPECIFIE</p> <p>2- GENERAL TOLERANCES</p> <p>Frac.: ± 1/16"</p> <p>X.X: ± 0.1"</p> <p>X.XXX: ± 0.005"</p>	<p>AVIS: L'information ci-incluse a été fournie par le fabricant et est sous réserve de modifications sans préavis. Les droits de propriété, licence, commercialisation, fabrication et tous droits de reproduction, sont réservés. MS GREGSON, who reserves all patent rights thereto.</p>
--	---

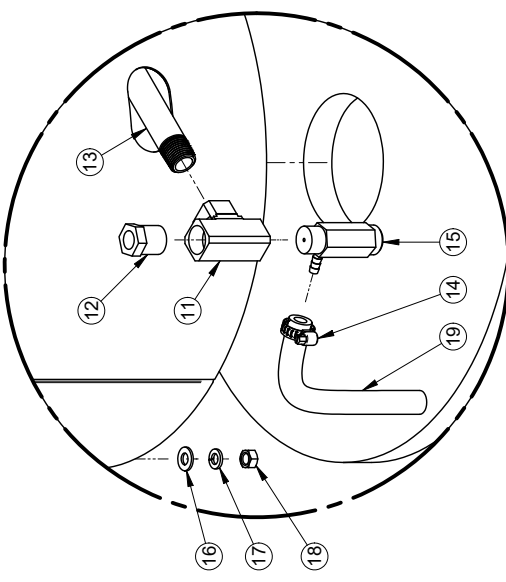
2023-12-01	gingrasg	Approbation
2023-07-18	(truel)	
2022-03-04	(truel)	

Rev 3	Remplacer JB-3FB par JB-3FBS (ref. 9)
Rev 2	Remplacer GP-100971 par GP-SRV1235 et modification des raccords, entrée et sortie serpentin
Rev 1	Remplacer MO-920588 et MS-N125N80 par AU-S1022DC et MO-925688
Rev	Description

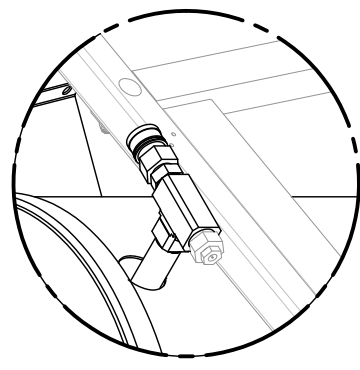
#	REF.	Q.	L"
19	LV-142N	1	15 in



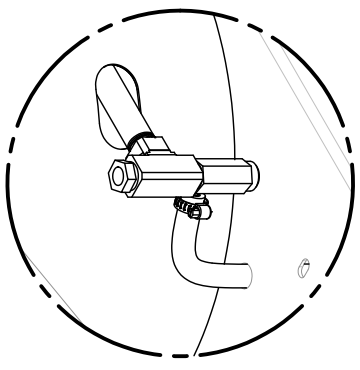
DETAIL A



DETAIL B

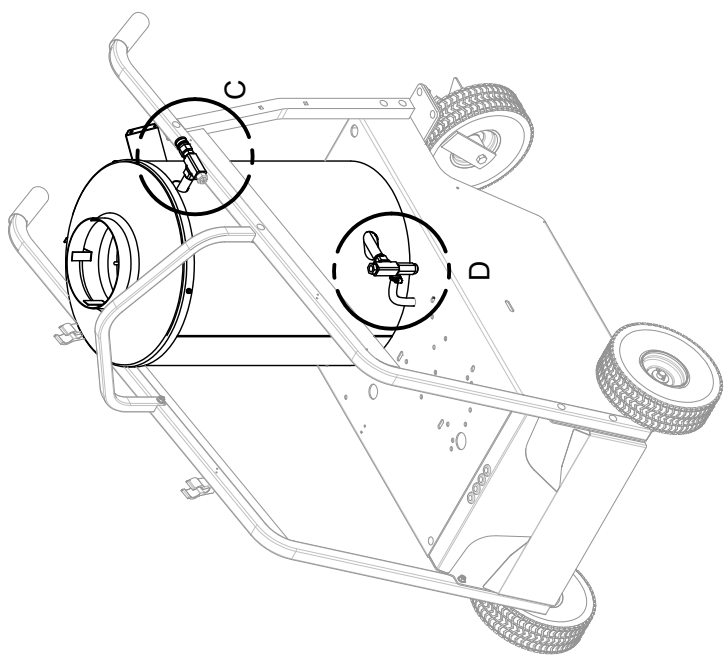


DETAIL C



DETAIL D

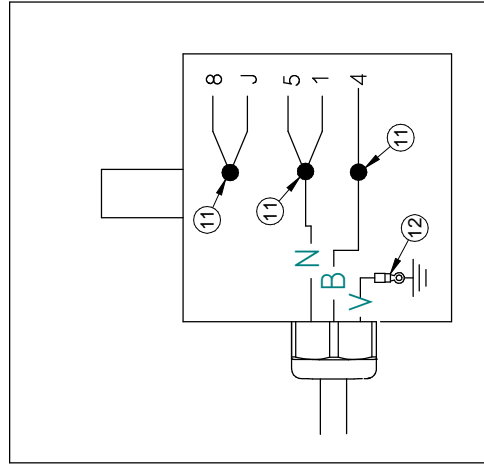
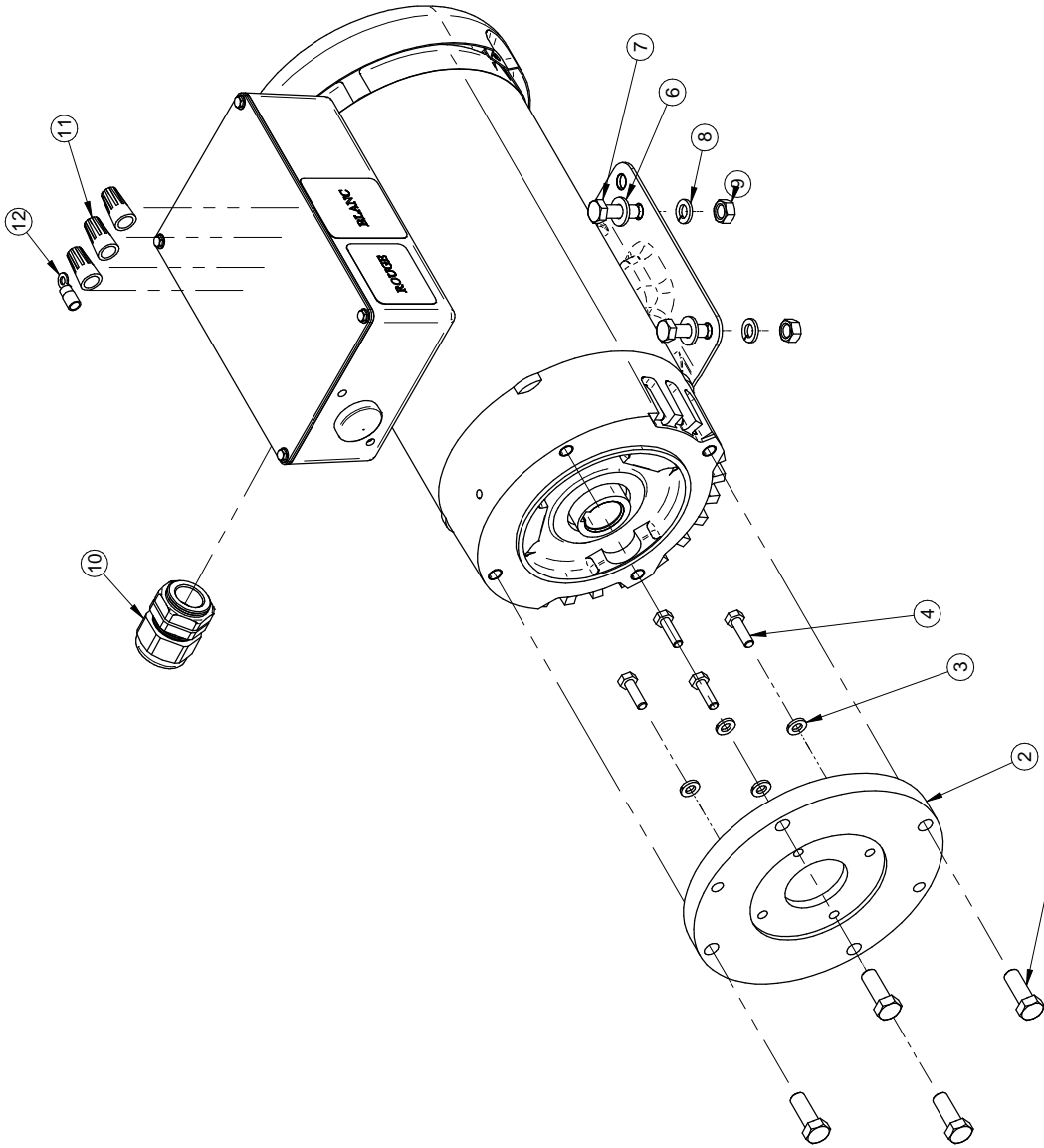
#	REF.	Q.
1	BT-AP1278	3
2	MS-SD188	1
3	AU-L1D188	1
4	MS-C18244P	1
5	AU-L1125624	1
6	N015-0008	1
7	AU-L11F184	1
8	MS-N124N80	1
9	JB-3FB	1
10	AU-S1022DC	1
11	AU-S1001D	2
12	JB-RMF0403BR	1
13	MS-N125N80	1
14	DA-MH6	1
15	GP-SRV1235	1
16	BT-FW516SS	4
17	BT-LW516SS	4
18	BT-N516SS	4



<p>AVIS: L'information contenue a été vérifiée par un ingénieur qualifié de MS GREGGON. Elle est réservée aux clients de MS GREGGON. Toute réimpression, reproduction, diffusion ou tout autre droit de reproduction, sans autorisation écrite de MS GREGGON, est formellement interdite. This information is the property of MS GREGGON. It is reserved for the clients of MS GREGGON. Any reprinting, reproduction, dissemination, publication or other right of reproduction, without the written permission of MS GREGGON, is expressly prohibited.</p>		<p># FEUILLE / SHEET # NR110-0008</p>	<p>DATE CREATION 2019-05-01</p>	<p>CREATEUR / CREATOR allatrdp</p>	<p>REVISION DATE 2023-07-18</p>	<p>PAGE 1 of 1</p>
<p>DESCRIPTION Serpentin assemblé 18" x 24" x 4 "pancakes" plaque boulonnable noir</p>		<p>REVISION PAR / BY trudejl</p>		<p>ECHELLE / SCALE 1:16.67</p>		<p>REVISION 2</p>
<p>MS GREGGON</p>		<p>#DRESSIN / DRAWING # NR110-0008</p>		<p>1- LES VALEURS SONT EN POUCES SAUF SI SPECIFIE UN AUTRE SYSTEME D'UNITS 2- TOLERANCES GENERALES Frac.: ± 1/16" X.X: ± 0.1" X.XXX: ± 0.005"</p>		
<p>2 Remplacer Gp-100071 par GP-SRV1235 et modification des records, entrée et sortie serpentin</p>	<p>2023-07-18 (trudejl)</p>	<p>Date</p>	<p>Approbation</p>	<p>1 Remplacer MO-92088 et MS-N124N80 par AU-S1022DC et MO-925688</p>		
<p>Rev Description</p>	<p>2023-03-07 (patry)</p>	<p>Date</p>	<p>Approbation</p>	<p>1 Remplacer MO-92088 et MS-N124N80 par AU-S1022DC et MO-925688</p>		

#	REF.	Q.
1*	ME-MS4240	1
2	MS-FL15	1
3	BT-LW14	4
4	BT-MG20	4
5	BT-381	4
6	BT-FW516	4
7	BT-5161	4
8	BT-LW516	4
9	BT-N516	4
10	AU-CD21NABK	1
11	JA-90338	3
12	AU-313053VH	1

CODE	COULEUR/COLOR
N	Noir / Black
V	Vert / Green
B	Blanc / White



Rev	Description	Date	Approbation
4	Standardisation des connexions au Logix Control, Ajout légende en français	2023-12-14	gingrass
3	Mettre à jour les 2 schémas de raccordement moteur	2022-04-01	patiya

# FEUILLE / SHEET #	DATE CREATION	CREATEUR / CREATOR	REVISION DATE	PAGE
RE-M4240A	2021-11-09	patiya	2023-12-14	1 of 1

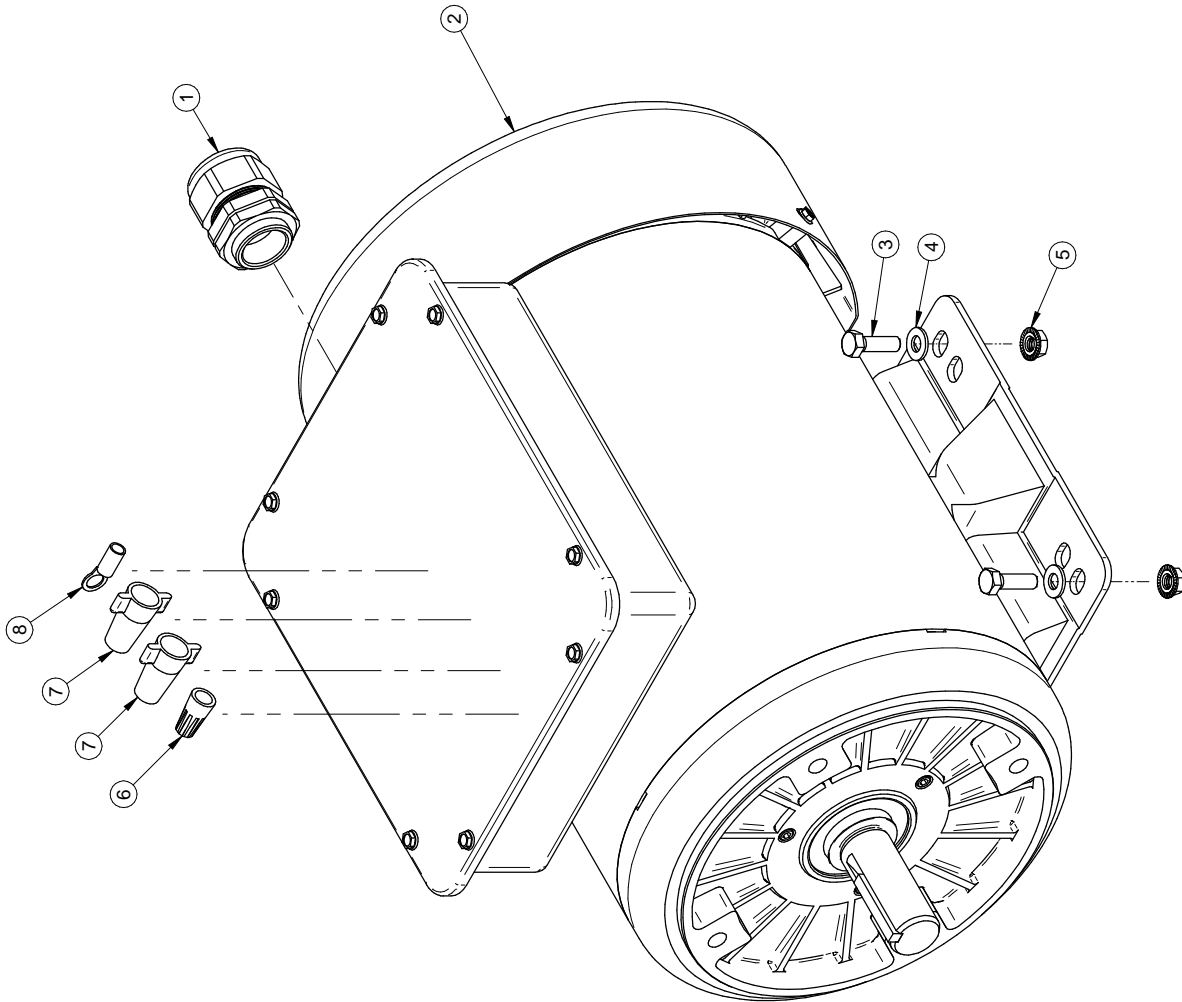
DESCRIPTION	REVISION PAR / BY	REVISION
Moteur 4.0 HP 240 V assemblé pour DAA mobile	gingrass	1
#DESSIN / DRAWING #	ECHELLE / SCALE	REVISION
RE-M4240A	1:4:55	4

AVIS: L'information ci-incluse a été préparée par le service de conception de MSG GREGSON et n'est pas destinée à être utilisée sans l'autorisation écrite de MSG GREGSON. Toute réimpression, reproduction, diffusion, utilisation commerciale, fabrication et/ou tout autre usage sans l'autorisation écrite de MSG GREGSON, qui réserve all patent rights thereon, est formellement interdite.

MSG GREGSON

1- LES VALEURS SONT EN POUCES SAUF SI SPECIFIÉ
 1- VALUES ARE INCHES UNLESS OTHERWISE SPECIFIED
 2- TOLERANCES GENERALES
 F: ± 0.005
 X: ± 0.01
 XX: ± 0.015
 XXX: ± 0.005"

#	Ref.	Q.
1	AU-CD29NABKN	1
2	ME-8H230VCF	1
3	BT-5161	4
4	BT-FW516	4
5	BT-SFL516	4
6	JA-90338	1
7	JA-90352	2
8	AU-CRSZY0837	1



CODE	COULEUR/COLOR
N	Noir / Black
V	Vert / Green
B	Blanc / White

Rev	Description	Date	Approbation
5	Françasion légende Code Couleur	2023-12-14	gingrasg
4	AU-CRSZY0837 et AU-CRSZY0818	2022-06-16	patrya
3	Ajout de JA-90338, JA-90352 et AU-CRSZY0818	2022-04-14	patrya
2	ME-8H230VCF et ME-8FS1258N	2022-03-25	patrya

# FEUILLE / SHEET #	DATE CREATION	CRÉATEUR / CREATOR	REVISION DATE	PAGE
RE-M8240A	2008-04-09	tessonmeaud	2023-12-14	1 of 1

REVISION	REVISION PAR / BY	ECHELLE / SCALE
5	gingrasg	1:1

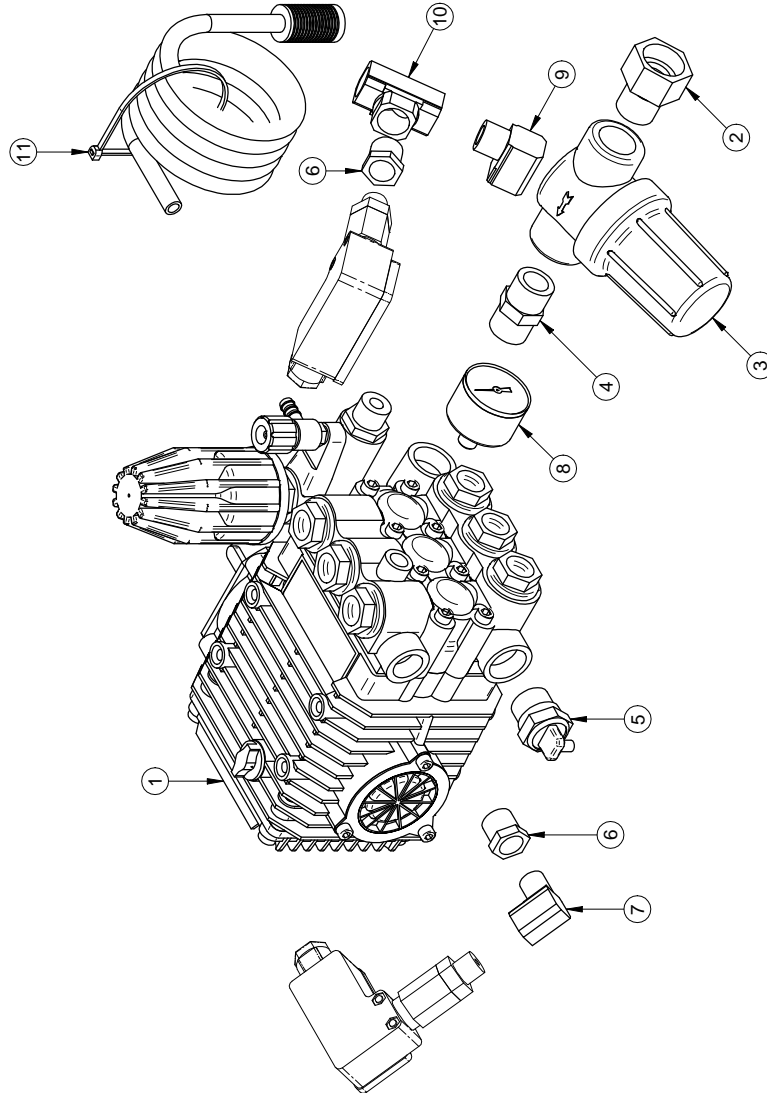
DESCRIPTION	#DESSIN / DRAWING #
Moteur 8.0 HP 240 V assemblé	RE-M8240A

AVIS: L'information ci-incluse a été préparée par le fabricant et n'est pas une recommandation de MS GREGSON. Elle est fournie en l'état sans aucune garantie, expresse ou implicite, y compris les droits de propriété, licence, commercialisation, fabrication et/ou droits de reproduction. MS GREGSON, qui réserve all patent rights therein, n'assume aucune responsabilité en matière de fabrication et/ou reproduction.

MSG
MS GREGSON

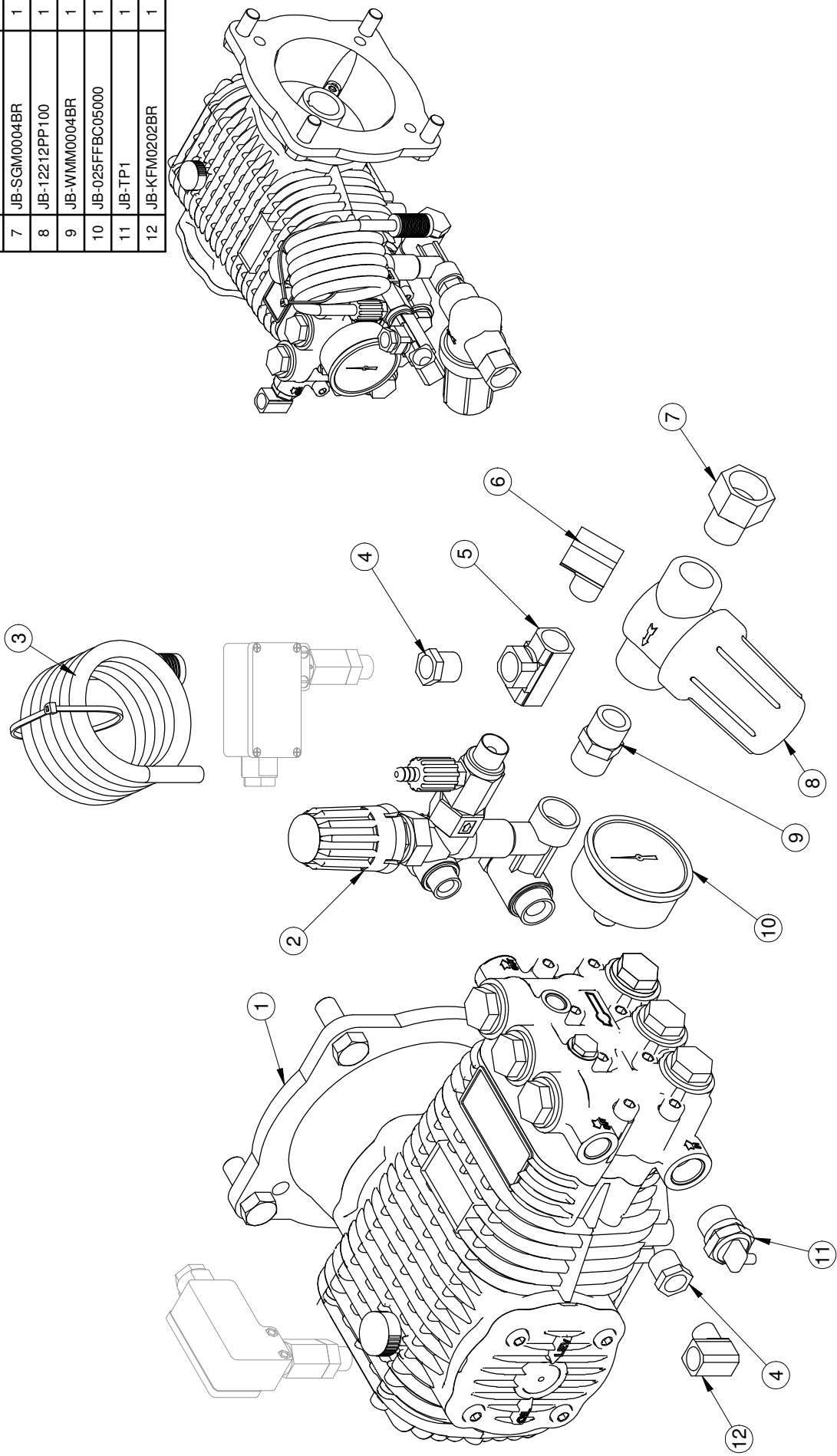
1- LES VALEURS SONT EN POUCE SAUF SI SPÉCIFIÉ
VALUES ARE INCHES UNLESS OTHERWISE SPECIFIED
2- TOLERANCES GÉNÉRALES
Frac.: ± 1/16"
X.X: ± 0.1"
X.XXX: ± 0.005"

#	Ref.	Q.
1	CO-LWSK3020S	1
2	JB-SGM0004BRSF	1
3	JB-12212PP100	1
4	JB-VMM0004BR	1
5	JB-TP1	1
6	JB-RMF0302BR	2
7	JB-KFM0202BR	1
8	JB-125FFBC04200	1
9	JB-KFM0303BR	1
10	JB-TFF0303BR	1
11	MS-FBS	1



2014-03-19	RE-LWSK3020SPPA.dft	RE-LWSK3020SPPA.asm	Pg:1-1
			Rev:
			RE-LWSK3020SPPA

#	REF.	Q.
1	CO-RWS3530E	1
2	CO-PF55NV	1
3	MS-FBS	1
4	JB-RMF0302BR	2
5	JB-TFF0303BR	1
6	JB-KFM0303BR	1
7	JB-SGM0004BR	1
8	JB-12212PP100	1
9	JB-WMM0004BR	1
10	JB-025FFBC05000	1
11	JB-TP1	1
12	JB-KFM0202BR	1

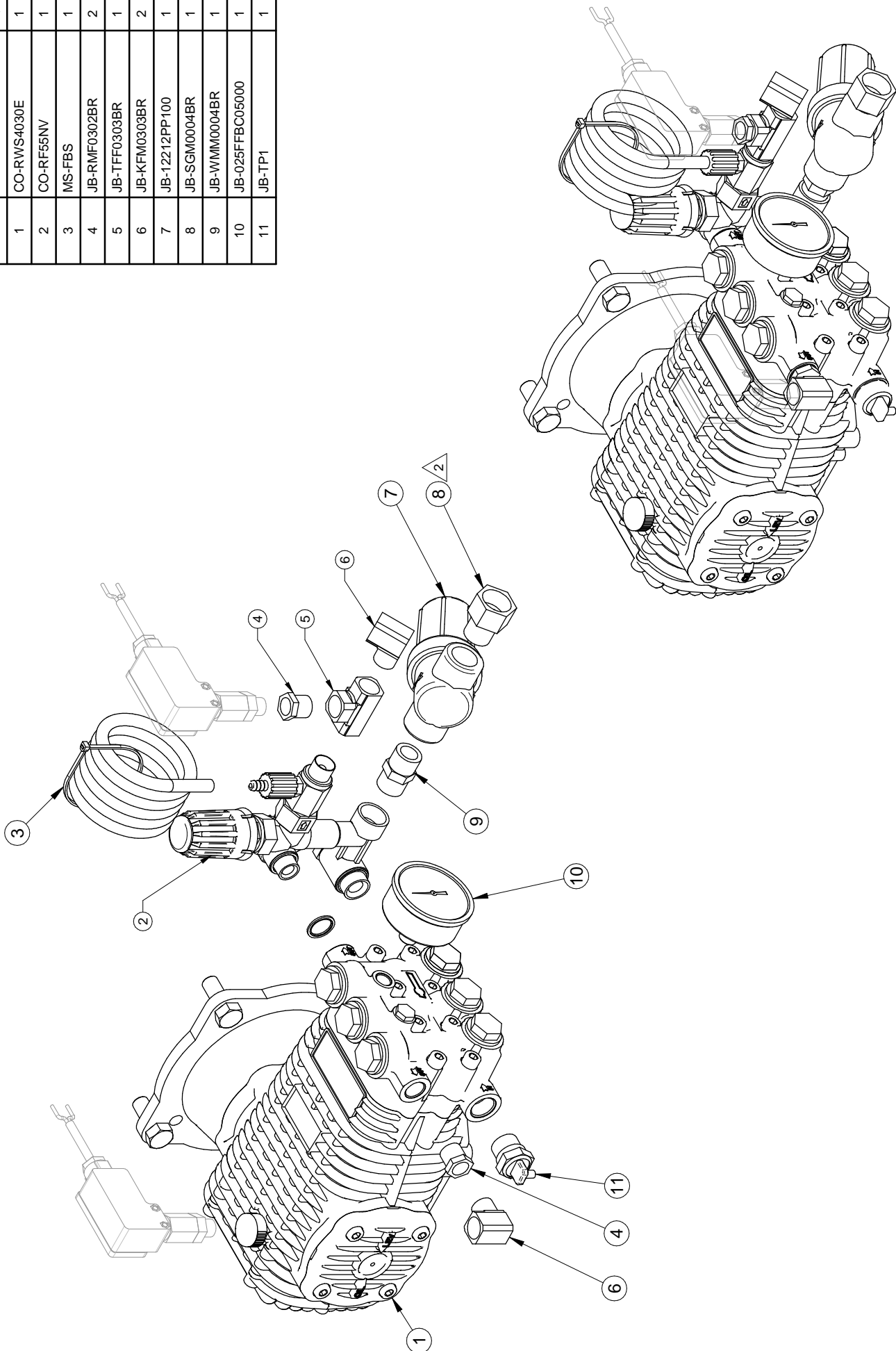


Rev	Description	Date	Approbation

AVIS: l'information ci-incluse a été fournie par le fabricant et n'est pas une garantie de performance. Les droits de propriété, licence, brevet, etc. sont réservés. Toute réimpression, reproduction, diffusion, communication, fabrication et/ou tout droit de reproduction, sans la permission écrite de MSG GREGSON, est formellement interdite. MSG GREGSON, who reserves all patent rights in this drawing. No reproduction, manufacturing and/or reproduction rights thereon.	# FEUILLE / SHEET # NR360-0025	DATE CREATION 2019-04-30	CREATEUR / CREATOR allatdp	REVISION PAR / BY allatdp	REVISION DATE 2019-05-08	PAGE 1 of 1
DESCRIPTION POMPE 3.5 GPM,3000L/B/PO #DRESSIN / DRAWING # NR360-0025						

1- LES VALEURS SONT EN POUCES SAUF SI SPECIFIE VALUES ARE INCHES UNLESS SPECIFIED OTHERWISE 2- TOLERANCES GENERALES Frac.: ± 1/16" X.XX: ± 0.01" X.XXX: ± 0.005"	MSG MSG GREGSON
---	---------------------------

#	REF.	Q.
1	CO-RWS4030E	1
2	CO-RF55NV	1
3	MS-FBS	1
4	JB-RMF0302BR	2
5	JB-TFF0303BR	1
6	JB-KFM0303BR	2
7	JB-12212PP100	1
8	JB-SGM0004BR	1
9	JB-WMM0004BR	1
10	JB-025FFBC05000	1
11	JB-TP1	1



REV	DESCRIPTION	DATE	BY	APP
rev3	Remplacer Flow Switch par Pressure Switch	2024-01-08	gingrasg	
Rev2	JB-SGM0004BR (anci JB-SGM0004BRSF)	2019-07-15	(initial)	
Rev	Description	Date	Approbation	

# FEUILLE / SHEET #	DATE CREATION	CREATEUR / CREATOR	REVISION DATE	PAGE
NR360-0007	2013-11-25	allardp	2024-01-08	1 of 1

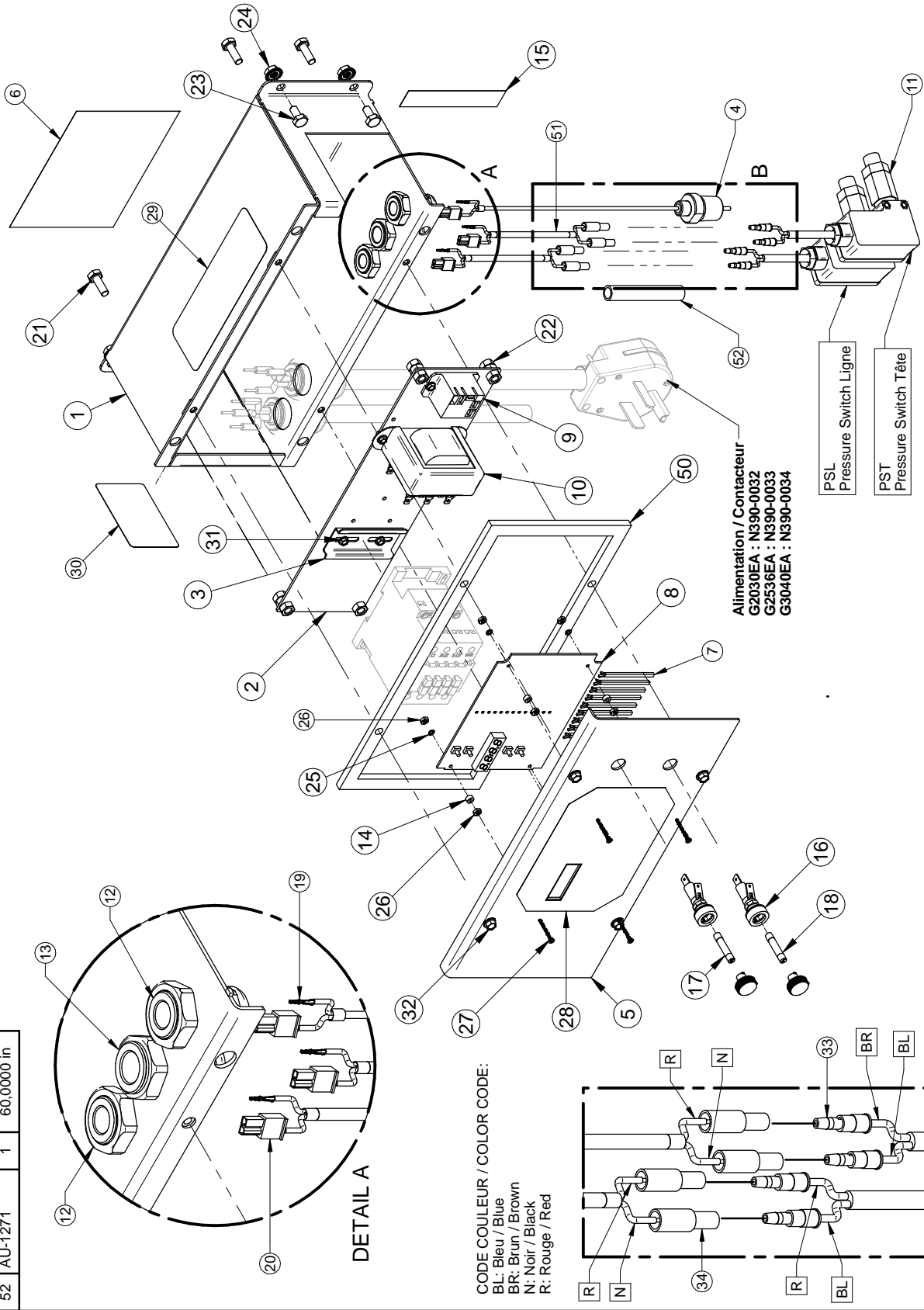
DESCRIPTION	REVISION PAR / BY	REVISION DATE	REVISION
Pompe 4 gpm 3000 lb/po ² avec "PS" et "PS" assemblée	gingrasg		1
#DESSIN / DRAWING #	ECHELLE / SCALE		3
NR360-0007	1:4		

AVIS: L'information ci-incluse n'est pas une garantie de performance. Elle est fournie à titre indicatif. Les droits de propriété, licence, brevet, etc. sont réservés à MS GREGSON. Toute réimpression, reproduction ou utilisation non autorisée est strictement interdite. MS GREGSON, who reserves all patent rights therein.

MSG
M S G R E G S O N

1- LES VALEURS SONT EN POUCES SAUF SI SPECIFIÉ
VALUES ARE INCHES UNLESS OTHERWISE SPECIFIED
2- GENERAL TOLERANCES
Frac.: ± 1/16"
X.X: ± 0.01"
X.XXX: ± 0.005"

#	REF.	Q.	L"
50	AU-12009	1	36,0000 in
51	BE-183PVC	2	30,0000 in
52	AU-1271	1	60,0000 in



CODE COULEUR / COLOR CODE:
 BL: Bleu / Blue
 BR: Brun / Brown
 N: Noir / Black
 R: Rouge / Red

Alimentation / Contacteur
 G2030EA : N390-0032
 G2536EA : N390-0033
 G3040EA : N390-0034

PSL
 Pressure Switch Ligne

PST
 Pressure Switch Tête

DETAIL B

#	REF.	Q.
1	N390-0021	1
2	MS-PMBEC	1
3	MS-SCEBEC	1
4	N390-0019	1
5	N390-0031	1
6	N121-0045	1
7	NR390-0045	1
8	N390-0030	1
9	AU-REL24V40A	1
10	AU-TRCQ724D	1
11	AU-MVPS1350	2
12	AU-CD13NRBK	2
13	AU-CD16NBK	1
14	AU-SPA1813N	4
15	AU-DECBK34	1
16	AU-PPHKP	2
17	AU-ABE15	1
18	AU-AGC2	1
19	AU-1586315-1	6
20	AU-7949542	3
21	BT-1434	4
22	BT-N14	12
23	BT-1412	4
24	BT-SFL14	4
25	BT-LW440	4
26	BT-N440	8
27	BT-4401PF	4
28	N120-0117	1
29	AU-DECAVER2	1
30	AU-DECCDAA	1
31	SN-491048	6
32	SN-328007	4
33	DO-761251	4
34	DO-761289	4

Rev	Description	Date	Approbation

# FEUILLE / SHEET #	DATE CREATION	CREATEUR / CREATOR	REVISION DATE	PAGE
NR390-0044	2023-12-04	gingrass	2023-12-15	1 of 1

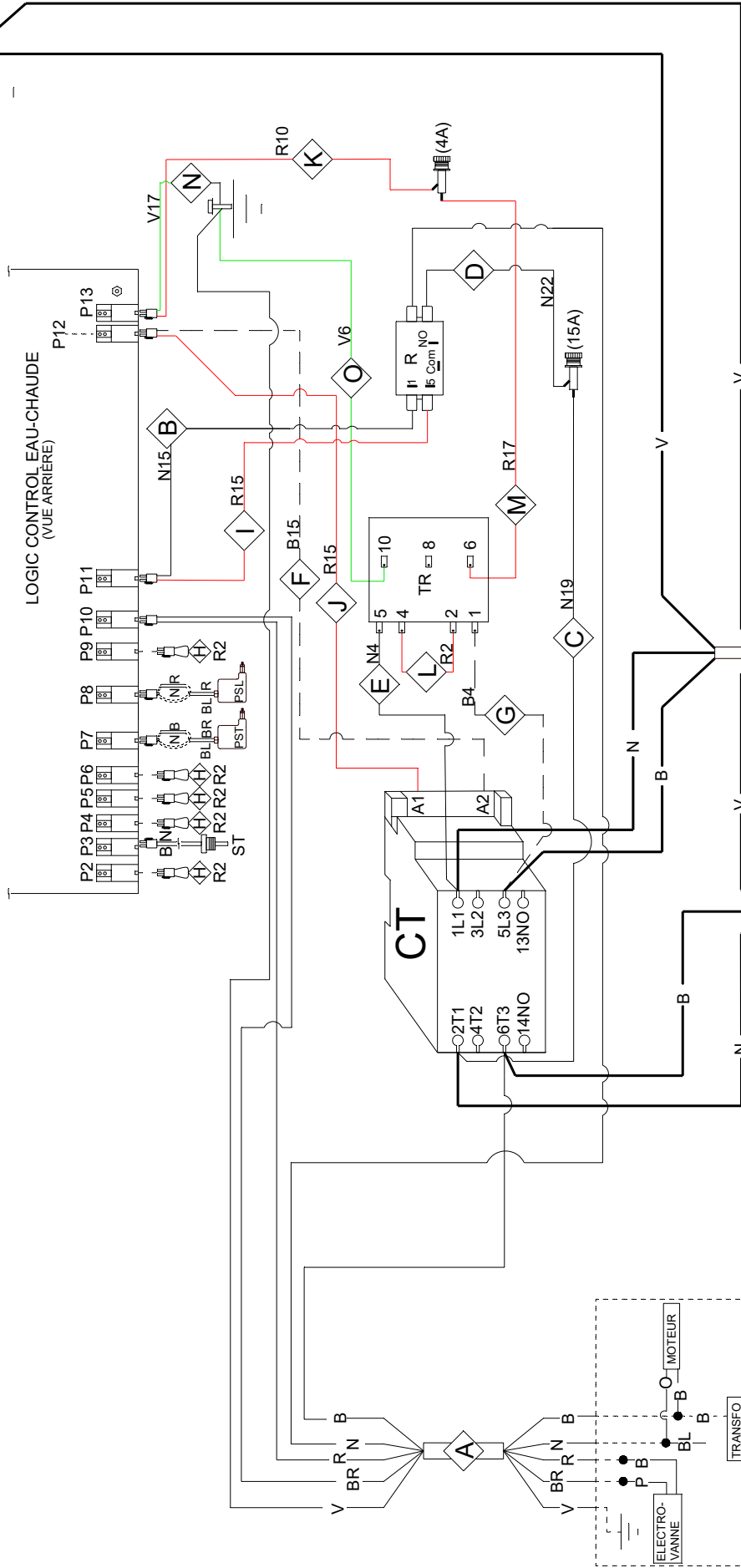
DESCRIPTION	REVISION PAR / BY	REVISION
DAA assemblé avec Logic Control / GEYSER avec moteur-électrique	gingrass	
DESCRIPTION	ECHELLE / SCALE	REVISION
DAA assemblé avec Logic Control / GEYSER avec moteur-électrique	1:5	0



1- LES VALEURS SONT EN POUCE SAUF SI SPECIFIÉ UN AUTRE SYSTEME D'UNITS.
 2- GENERAL TOLERANCES
 Fina: ± 1/16"
 X: ± 0.01"
 X.X: ± 0.1"
 X.XXX: ± 0.005"

AVIS: L'information ci-incluse est émise par MSG REGISSON pour ses produits. Les droits de propriété, licence, brevet, droits de reproduction, droits de commercialisation, fabrication et/ou droits de reproduction, réservés à MSG REGISSON, qui réserve all patent rights. No reproduction by and is the property of MSG REGISSON, who reserves all patent rights. No reproduction or manufacturing and/or reproduction.

LOGIC CONTROL EAU-CHAUDE
(VUE ARRIÈRE)



PORTS LOGIC CONTROL

Port	Description	En fonction / in function
P1	Non utilisé	
P2	Capteur bas niveau fuel	
P3	Capteur température eau	X
P4	Non utilisé	
P5	Capteur température pompe	
P6	Interrupteur aliment. eau	
P7	Interrup. pression PST Tête	X
P8	Interrup. pression PSL	X
P9	Contrôle à distance	
P10	Electrovanne bruleur	X
P11	Moteur bruleur	X
P12	Moteur de pompe	X
P13	Alimentation Logic Control	X

CT :	contacteur / contactor
MT :	Moteur / Motor
PSL :	Interrupteur pression ligne Line pressure switch
PST :	Interrupteur pression tête Head pressure switch
PW :	Alimentation / Power Burner motor relay
R :	Relai moteur bruleur Burner motor relay
TR :	Transformateur / Transformer

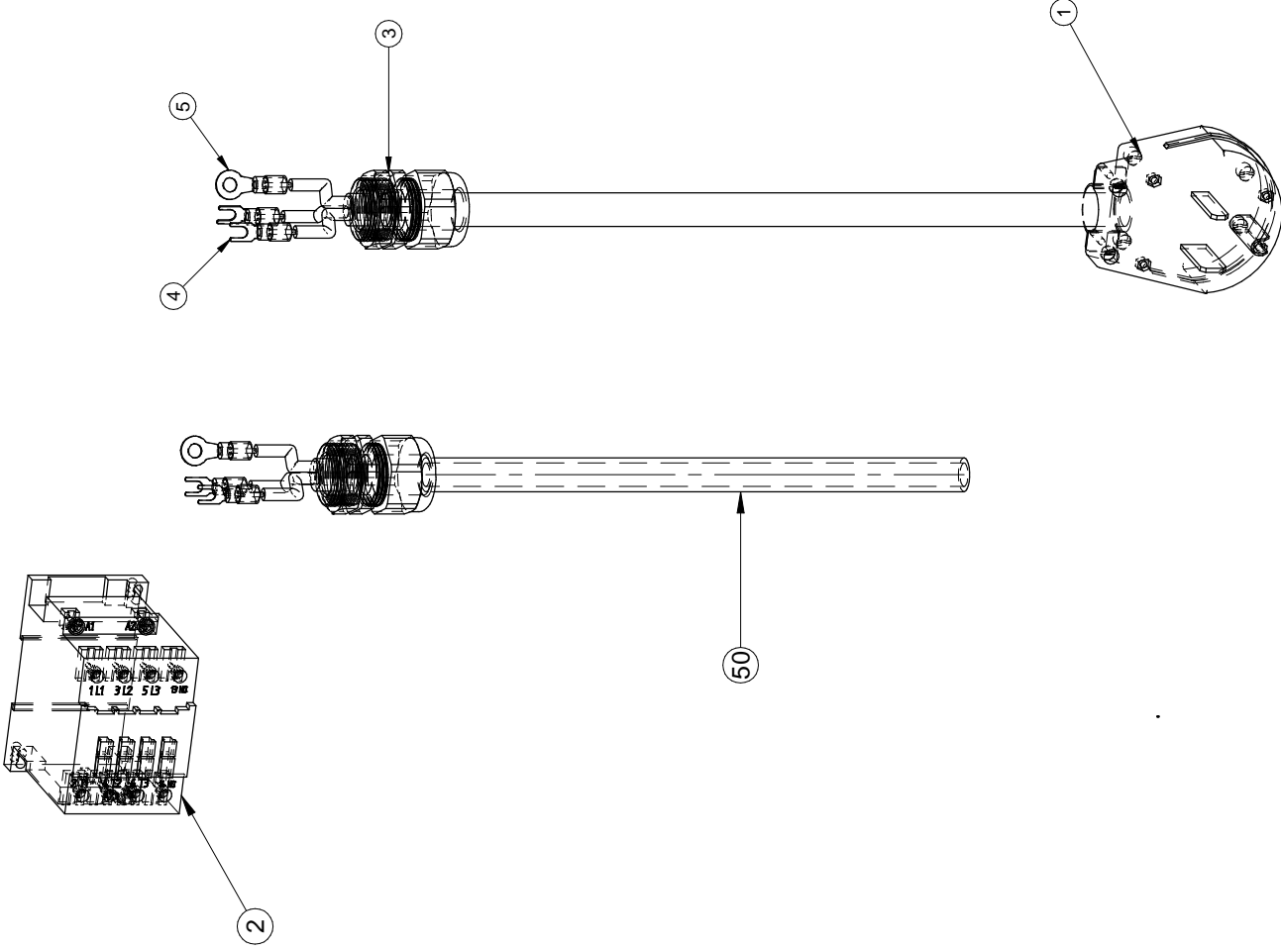
File	4HP	5.75HP	8HP
N	1-5	P1	P1
B	4	T4-T5	T4-T5
V	8-J	T1-T8	T1-T8



# FEUILLE / SHEET #	DATE CREATION	CREATEUR / CREATOR	PAGE
	2024-01-11	R.D.	
DESCRIPTION : Schema électrique Logic Control eau-chaude 230 V			
# DESSIN / DRAWING #	REVISION PAR / BY		
N121-0045	R.D.		
	ECHELLE / SCALE		
	0		

#	REF.	Q.	L"
50	BE-123SOW	1	66.0000 in

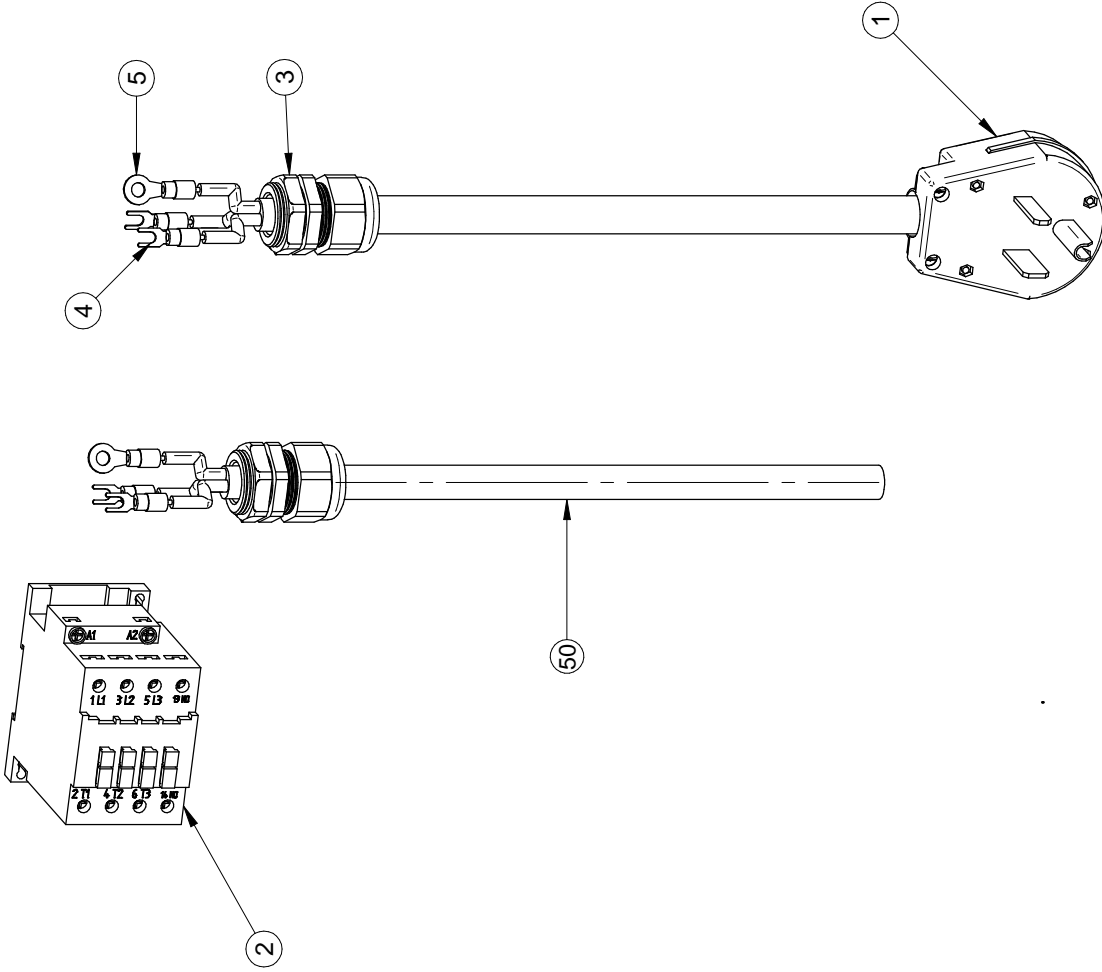
#	REF.	Q.
1	BE-123SOW24	1
2	AU-A26301081	1
3	AU-CD21NABK	2
4	DO-761076	4
5	GR-832505	2



Rev	Description	Date	Approbation
<p>1- LES VALEURS SONT EN POUCE SAUF S'ILS SONT EN INCHES 1- VALUES ARE INCHES UNLESS SPECIFIED OTHERWISE 2- TOLERANCES GENERALES Fina: ± 1/16" X.X: ± 0.1" X.XX: ± 0.01" X.XXX: ± 0.005"</p>		<p>AVIS: L'information ci-incluse a été préparée par l'équipe de conception de MSG REGGSON et est soumise aux droits de propriété, licence, commercialisation, fabrication et/ou droits de reproduction. Toute réimpression ou utilisation non autorisée sans la permission écrite de la MSG REGGSON, qui réserve all patent rights thereon, est formellement interdite.</p>	
<p># FEUILLE / SHEET # N390-0032</p>		<p>DATE CREATION 2023-12-08</p>	<p>CRÉATEUR / CREATOR gingrass</p>
<p>DESCRIPTION Câbles 12-3 et contacteur pour G2030EA</p>		<p>REVISION PAR / BY gingrass</p>	<p>PAGE 1 of 1</p>
<p># DESSIN / DRAWING # N390-0032</p>		<p>ECHELLE / SCALE 1:3.33</p>	<p>REVISION 0</p>

#	REF.	Q.	L"
50	BE-103SOW	1	66,0000 in

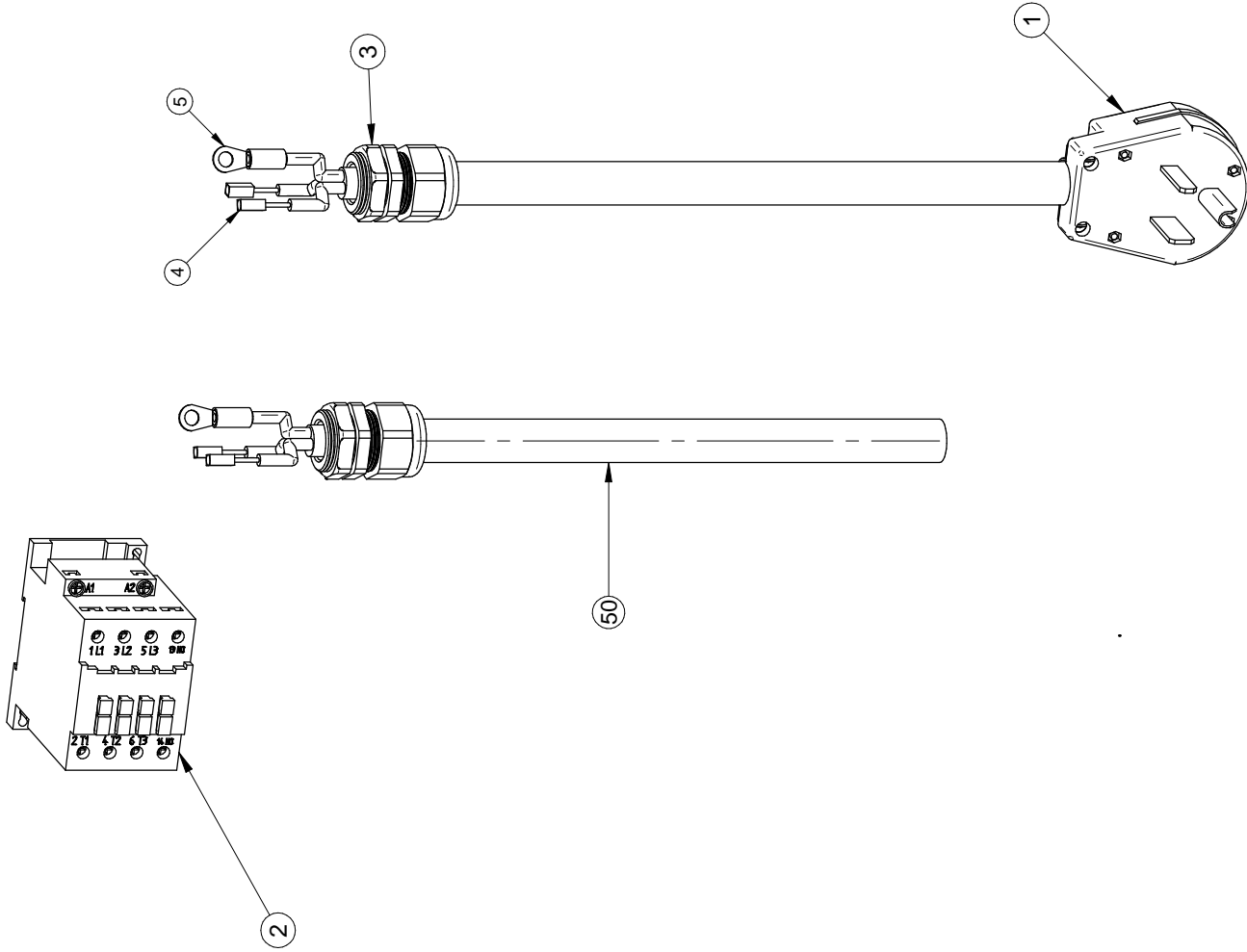
#	REF.	Q.
1	BE-103SOW24	1
2	AU-A26301081	1
3	AU-CD21NABK	2
4	DO-761076	4
5	GR-832505	2



1- LES VALEURS SONT EN POUCE SAUF S'ILS SONT EN MILLIMETRE 1- VALUES ARE IN INCHES UNLESS SPECIFIED OTHERWISE 2- TOLERANCES GENERALES Frac.: ± 1/16" X.X: ± 0.1" X.XX: ± 0.01" X.XXX: ± 0.005"		AVIS: l'information ci-incluse a été fournie par le fabricant et n'est pas une garantie de performance. Les droits de propriété, licence, brevet, etc. sont réservés. Toute réimpression, reproduction, communication, fabrication et/ou distribution sans autorisation écrite de MSG REGISSON est formellement interdite. MSG REGISSON, who reserves all patent rights in this drawing and/or reproduction.	# FEUILLE / SHEET #	DATE CREATION	CRÉATEUR / CREATOR	REVISION DATE	PAGE
			N390-0033	2023-12-11	gingrass	2023-12-11	1 of 1
DESCRIPTION Câbles 10-3 et contacteur pour G2536EA		REVISION PAR / BY gingrass		REVISION ECHELLE / SCALE 1:3.33		REVISION 0	
Rev	Description	Date	Approbation				

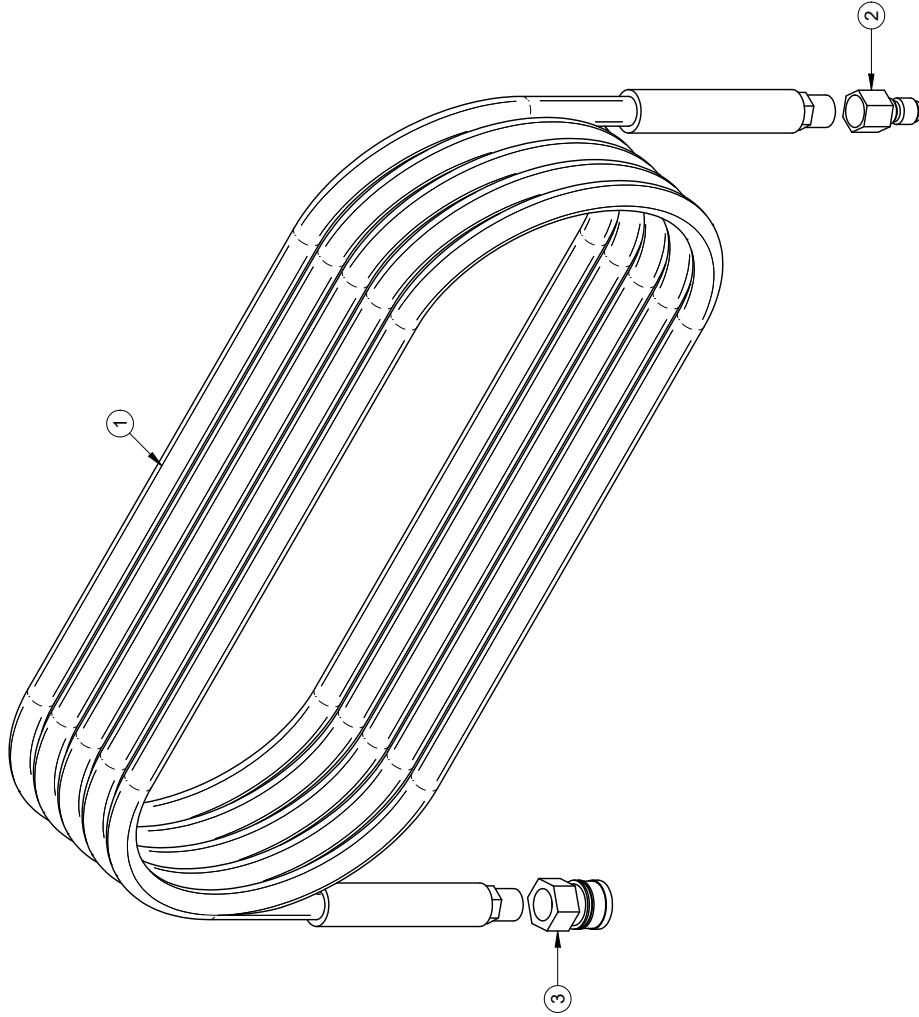
#	REF.	Q.	L"
50	BE-83SOW	1	66,0000 in

#	REF.	Q.
1	BE-83SOW/24	1
2	AU-A30301081	1
3	AU-CD21NABK	2
4	AU-28290	4
5	AU-CRSZY0825	2



1- LES VALEURS SONT EN POUCES SAUF S'ILS SONT EN MILLIMETRES VALUES ARE INCHES UNLESS SPECIFIED OTHERWISE 1- GENERAL TOLERANCES Frac.: ± 1/16" X.X: ± 0.1" X.XX: ± 0.01" X.XXX: ± 0.005"	MSG MSGREGGSON	AVIS: L'information ci-incluse a été fournie par le fabricant et n'est pas une garantie de performance. Les droits de propriété, licence, brevet, etc. sont réservés. Toute réimpression, reproduction, diffusion, utilisation commerciale, sans autorisation écrite de MSGREGGSON, est formellement interdite. MSG REGGSON, who reserves all patent rights thereon.	# FEUILLE / SHEET # N390-0034	DATE CREATION 2023-12-11	CRÉATEUR / CREATOR gingrass	REVISION PAR / BY gingrass	REVISION ECHELLE / SCALE 1:3.33	PAGE 1 of 1
			DESCRIPTION Câbles 8-3 et contacteur pour G3040EA #DESSIN / DRAWING # N390-0034					
Rev	Description	Date	Approbation					

#	Ref.	Q.
1	FH-H3850H	1
2	JB-3FPS	1
3	JB-3FBS	1



# FEUILLE / SHEET #	DATE CREATION	CREATEUR / CREATOR	REVISION DATE	PAGE
RE-H3850HQCS	2008-05-30	tesson	2022-12-12	1 of 1
DESCRIPTION				REVISION
Boyaux 3/8" x 50' x 6000 lb/ps ² -250°F et QC billes SS-SS				trudelj
#DESSIN / DRAWING #				REVISION
RE-H3850HQCS				1
ECHELLE / SCALE				1:8

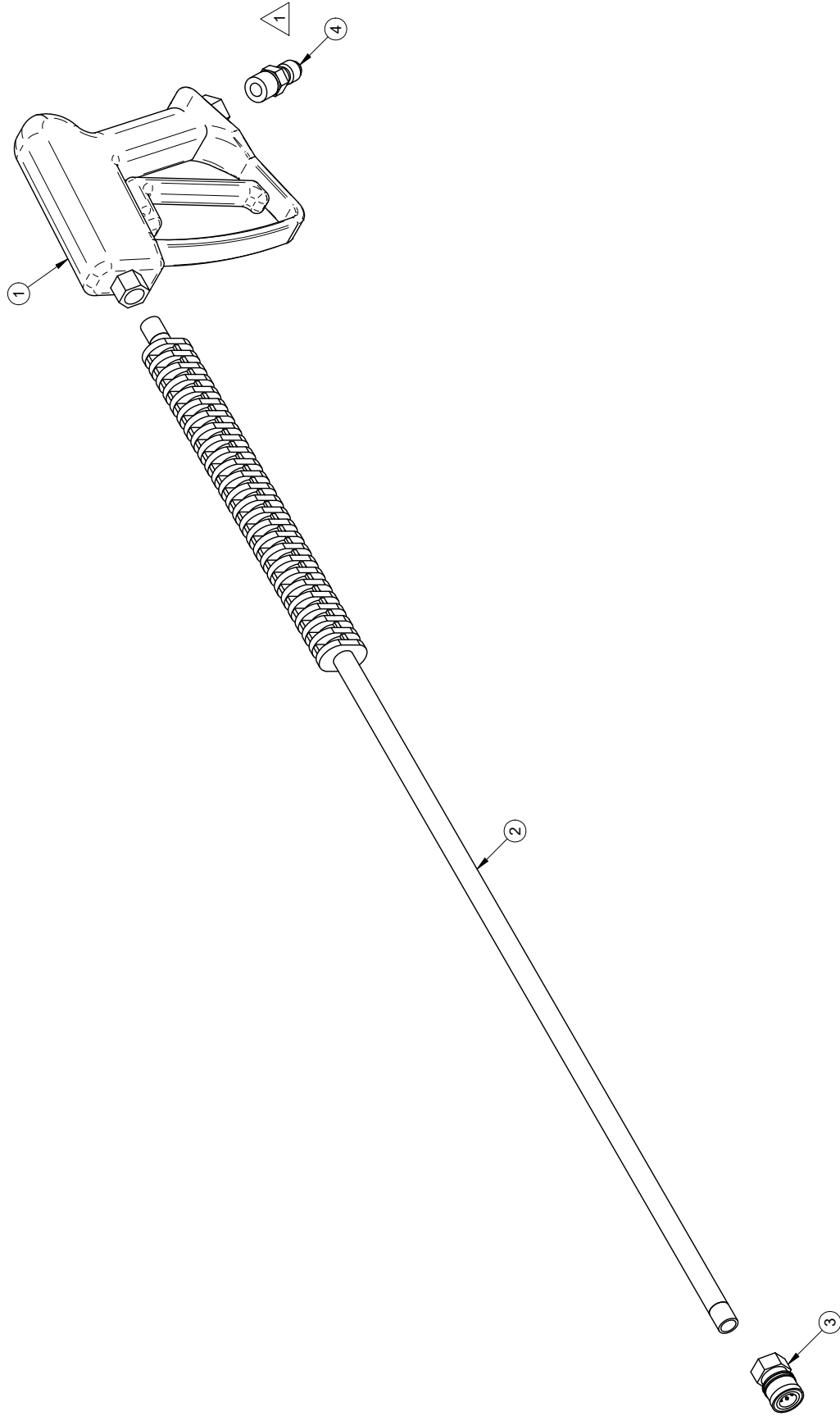
Rev	Description	Date	Approbation
Rev 1	Enlever JB-3FPS	2022-12-12 [trudelj]	

AVIS: L'information contenue a été préparée par M. GREGSON, et il est réservé tous les droits de propriété, licence, brevet, droits de reproduction, etc. Toute réimpression, réimpression, utilisation ou toute autre forme de reproduction sans la permission écrite de M. GREGSON, qui détient le droit de propriété, est strictement interdite. Toute réimpression, réimpression, utilisation ou toute autre forme de reproduction sans la permission écrite de M. GREGSON, qui détient le droit de propriété, est strictement interdite.

1- LES VALEURS SONT EN POUCES SAUF SI SPECIFIE
UNITS ARE IN INCHES UNLESS OTHERWISE SPECIFIED
2- GENERAL TOLERANCES
Frac.: ± 1/16"
X.X: ± 0.01"
X.XX: ± 0.01"
X.XXX: ± 0.005"



#	Ref.	Q.
1	AU-ST2605	1
2	AP-L36J	1
3	JB-2FBS	1
4	JB-3FPMS	1

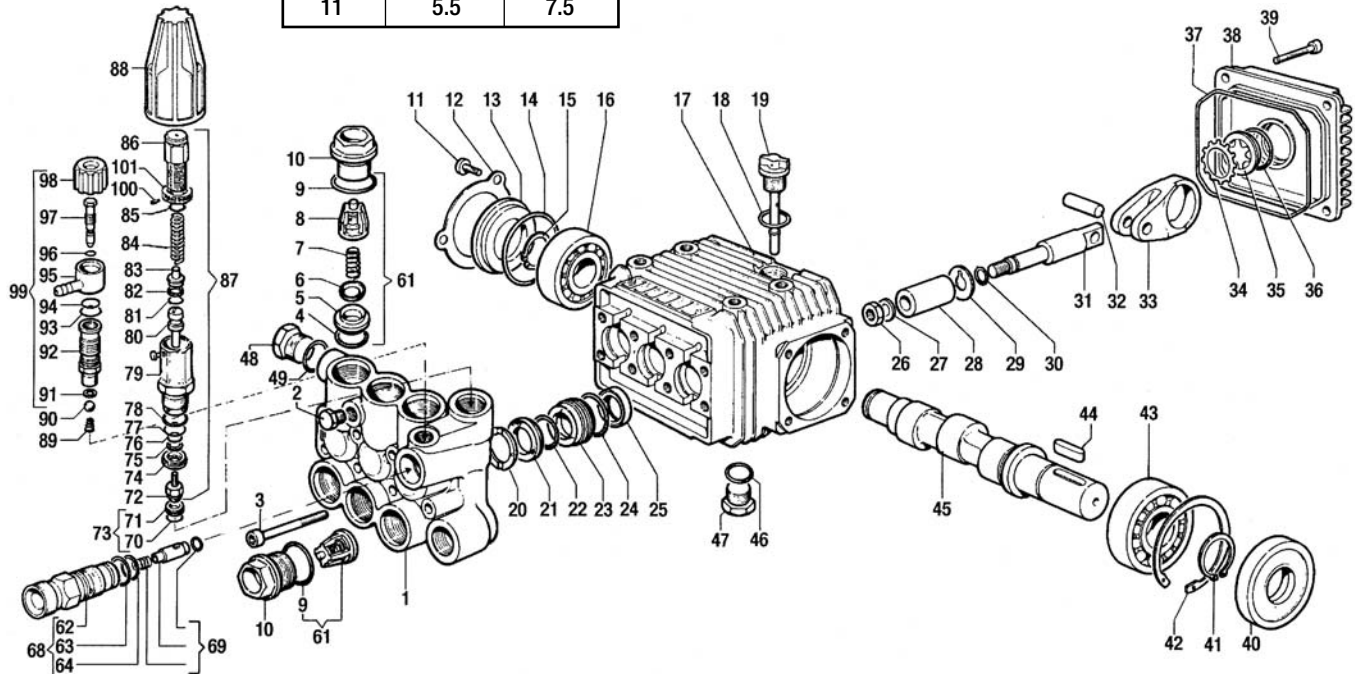


AVIS	Information	contenu	à	466	
1- LES VALEURS SONT EN POUCES SAUF SI SPECIFIÉ	VALUES ARE INCHES UNLESS OTHERWISE SPECIFIED	2- TOLERANCES GÉNÉRALES	Fina: ± 1/16"		
			XX: ± 0.01"		
			X.XXX: ± 0.005"		
<p>MS GREGGSON, who reserves all patent rights thereon.</p>					
<p>AVIS: L'information contenue a été préparée par MS GREGGSON, qui se réserve tous les droits de propriété, licence, brevet, droits de reproduction, droits de vente, droits de distribution, fabrication et/ou tous droits de reproduction. MS GREGGSON, qui se réserve all patent rights thereon.</p>					
# FEUILLE / SHEET #	RE-ST2605L36JQCS	DATE CREATION	2019-04-30	CREATEUR / CREATOR	allardp
DESCRIPTION	Pistolet ST2605 et lance simple 36" assemblé				
# DESSIN / DRAWING #	RE-ST2605L36JQCS	REVISION PAR / BY	trudej	REVISION	
		ECHELLE / SCALE	1:8	REVISION	1
Rev 1	Nouvel JB-3FPMS	Date	2022-12-16 (trudej)	Approbation	
Rev	Description				

Débit : 3 gal/min
 Pression : 2000 lb/po²
 Révolution : 1750 r/min

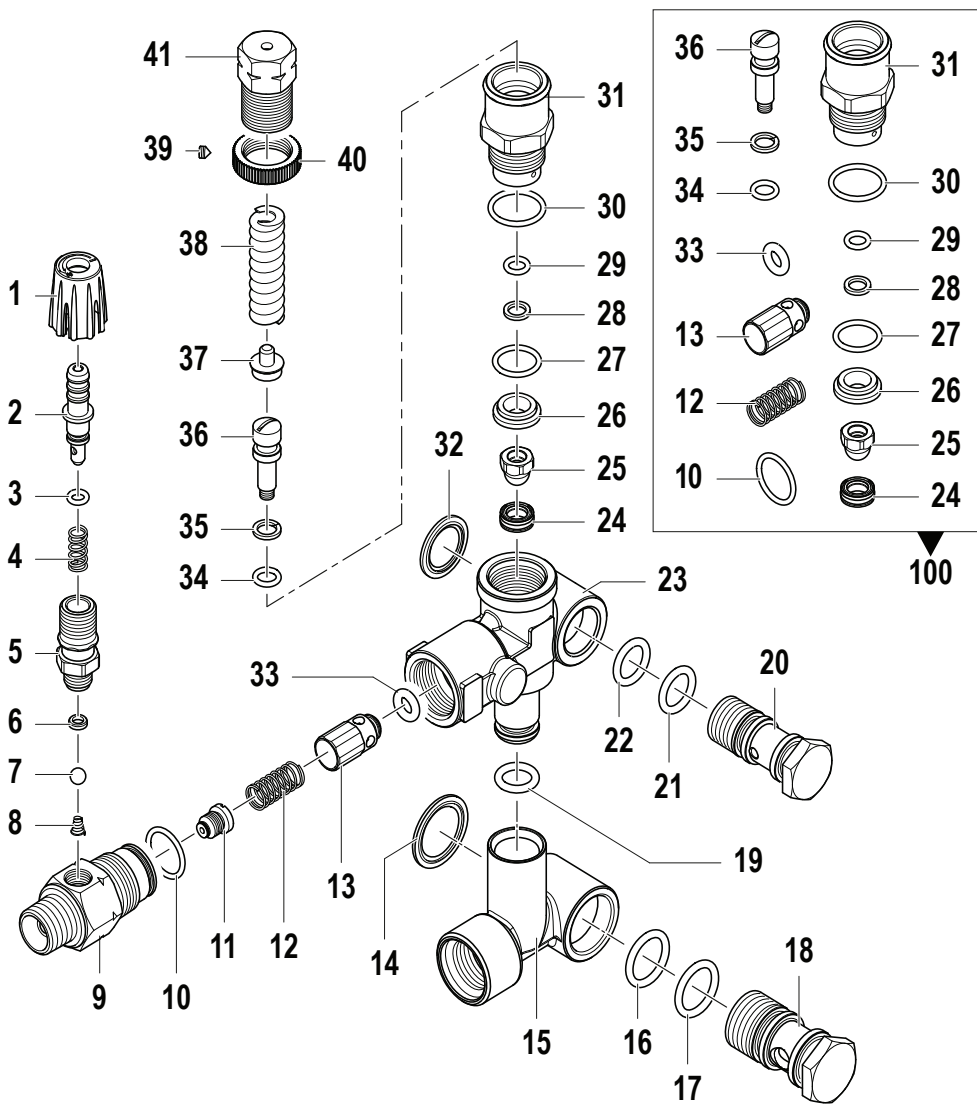
Flow rate : 3 GPM
 Pressure : 2000 PSI
 Speed : 1750 RPM

REF N°	TORQUE (ft/lb)	TORQUE (Nm)
3	7.5	10.2
10	37	50.0
26	4.5	6.1
39	6.5	8.8
11	5.5	7.5

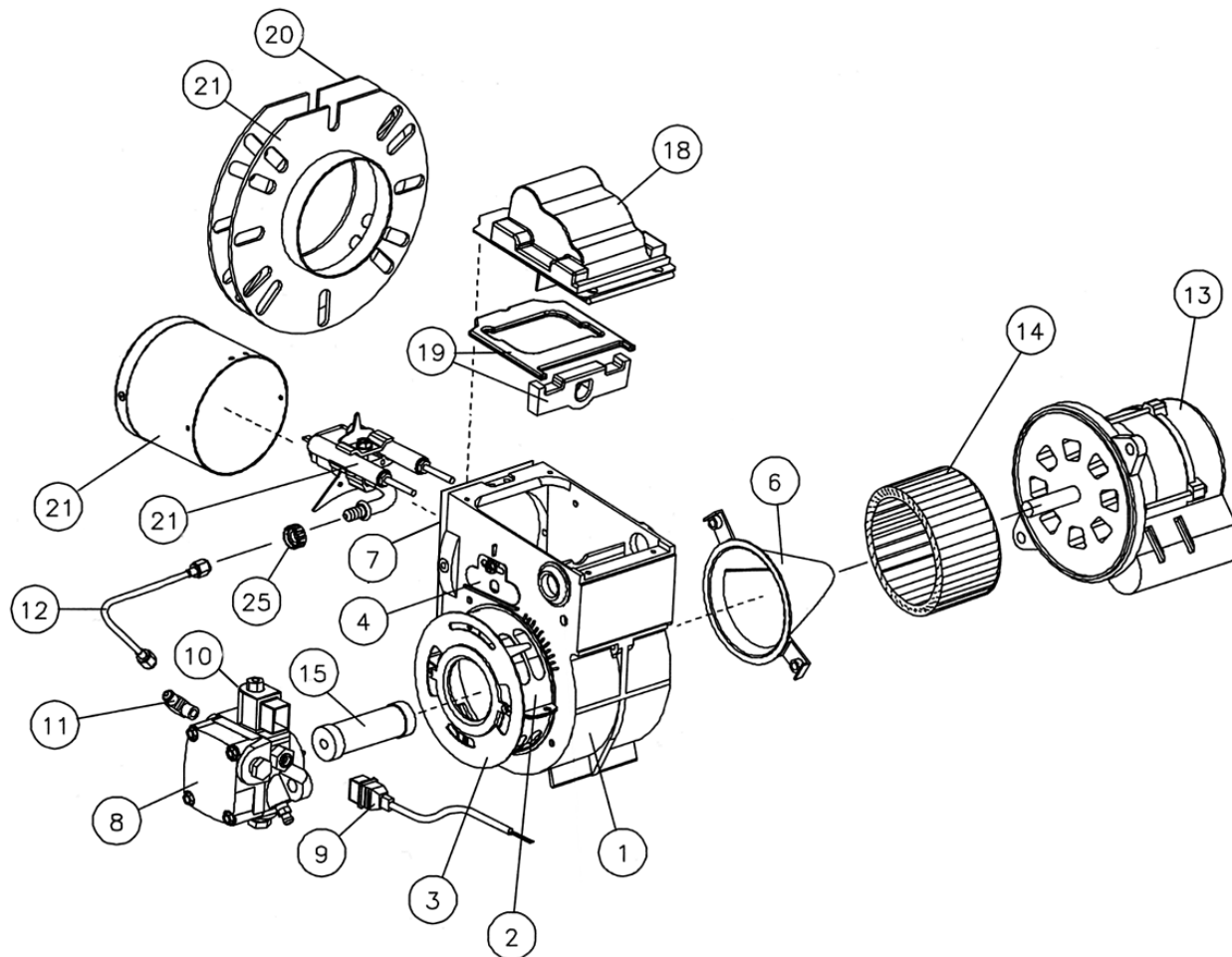


REF N°	DESCRIPTION	KIT	Q	REF N°	DESCRIPTION	KIT	Q	REF N°	DESCRIPTION	KIT	Q		
1	CO-3218/113	Manifold	1	30	CO-1210/55	O-ring	C-D	3	73	CO-3009/13	Seat kit	1	
2	CO-3202/18	Plug 1/8	1	31	CO-2409/44	Piston guide	3	3	74	CO-9/204	Ring	1	
3	CO-3609/108	Screw M6x55	8	32	CO-3011/14	Wrist, pin	3	3	75	CO-9/205	Back ring	E	
4	CO-1210/46	O-ring	A-D	6	33	CO-205/50	Connecting rod	3	76	CO-1210/405	O-ring	E	
5	CO-3009/87	Valve seat	A	6	34	CO-3019/33	Snap ring ø18 mm	1	77	CO-1210/404	O-ring	E	
6	CO-3604/17	Valve plate	A	6	35	CO-3201/10	Oil indicator	1	78	CO-1210/407	O-ring	E	
7	CO-1802/177	Spring	A	6	36	CO-1210/333	O-ring	D	1	79	CO-204/45	Housing	1
8	CO-1205/25	Valve guide	A	6	37	CO-1210/206	O-ring	D	1	80	CO-2409/77	Piston rod	1
9	CO-1210/48	O-ring	A-D	6	38	CO-0402/142	Crankcase cover	1	81	CO-1210/406	O-ring	E	
10	CO-3202/155	Cap	6	39	CO-3609/41	Screw M6x25	4	4	82	CO-9/206	Back up ring	E	
11	CO-3609/88	Screw M5x10	3	40	CO-19/94	Oil seal	D	1	83	CO-9/207	Seat	1	
12	CO-1004/12	Crankcase cover	1	41	CO-3019/6	Snap ring	1	1	84	CO-1802/182	Spring	1	
13	CO-402/172	Spacer	1	42	CO-3020/12	Snap ring	1	1	85	CO-1210/408	O-ring	E	
14	CO-1210/386	O-ring	D	1	43	CO-438/75	Ball bearing	1	1	86	CO-204/46	Adjustable knob	1
15	CO-3019/11	Snap ring	1	44	CO-1602/45	Key	1	1	87	CO-1215/271	Pressure valve kit	1	
16	CO-438/66	Ball bearing	1	45	CO-1/333	Crankshaft	1	1	88	CO-1817/45	Handle	1	
17	CO-403/128	Crankcase	1	46	CO-1210/93	O-ring	D	1	89	CO-1802/180	Spring	1	
18	CO-1210/93	O-ring	D	1	47	CO-3200/7	Plug 3/8	1	1	90	CO-3003/26	Ball	1
19	CO-3200/51	Oil disptick	1	48	CO-3200/7	Plug 3/8	1	1	91	CO-2812/67	Washer	1	
20	CO-9/193	Head ring ø18 mm	B	3	49	CO-2811/84	Washer	1	1	92	CO-2803/373	Nipple	1
21	CO-1241/35	Packing ø18 mm	B	3	61	CO-1220/30	Valve assy	6	6	93	CO-1210/401	O-ring	1
22	CO-1241/28	Packing ø18 mm	B	3	62	CO-3410/288	Injector body	1	1	94	CO-1210/399	O-ring	1
23	CO-9/197	Packing retainer ø18 mm	3	63	CO-1210/398	O-ring	1	1	95	CO-2801/60	Hose barb fitting	1	
24	CO-1210/223	O-ring	B-D	3	64	CO-1210/402	O-ring	1	1	96	CO-1210/400	O-ring	1
25	CO-19/95	Oil seal	D	3	68	CO-3410/287	Injector body kit	1	1	97	CO-15/171	Rod	1
26	CO-600/48	Nut	C	3	69	CO-2409/123	Check valve kit	1	1	98	CO-1817/46	Chemical knob	1
27	CO-2811/80	Washer	C	3	70	CO-1210/403	O-ring	1	1	99	CO-3301/543	Adjustable injector kit	1
28	CO-202/18	Piston ø18 mm	C	3	71	CO-3009/122	Valve seat	1	1	100	CO-3622/30	Screw	1
29	CO-2812/38	Washer	C	3	72	CO-3002/508	Housing w/ball	1	1	101	CO-1227/22	Stop nut	1

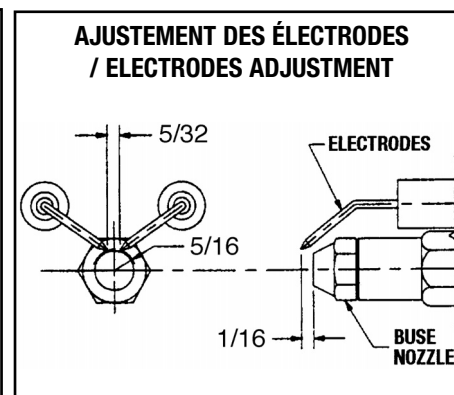
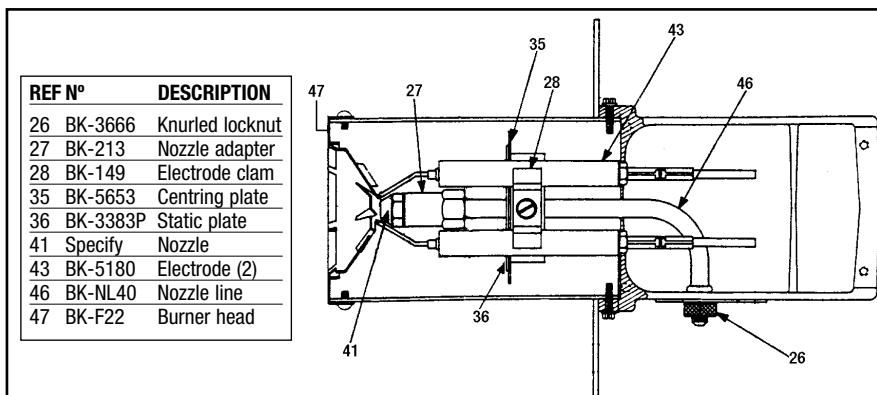
	A	B	C	D	E	OPTIONAL
Kit N°	CO-5025001100	CO-5019/37	CO-2409/72	CO-5019/40	CO-1215/213K	CO-5019/49
Description	Valve kit	Piston seal kit	Piston kit	Seal kit	O-ring kit	Packing kit 190°F
Ref.	4-5-6-7-8-9	20-21-22-24	26-27-28-29-30	4(6)-9(6)-14-18-24(3)-25(3)-30-36-37-40-46	75-76-77 78-81-82-85	21
Qty	6	3	3	1	1	3



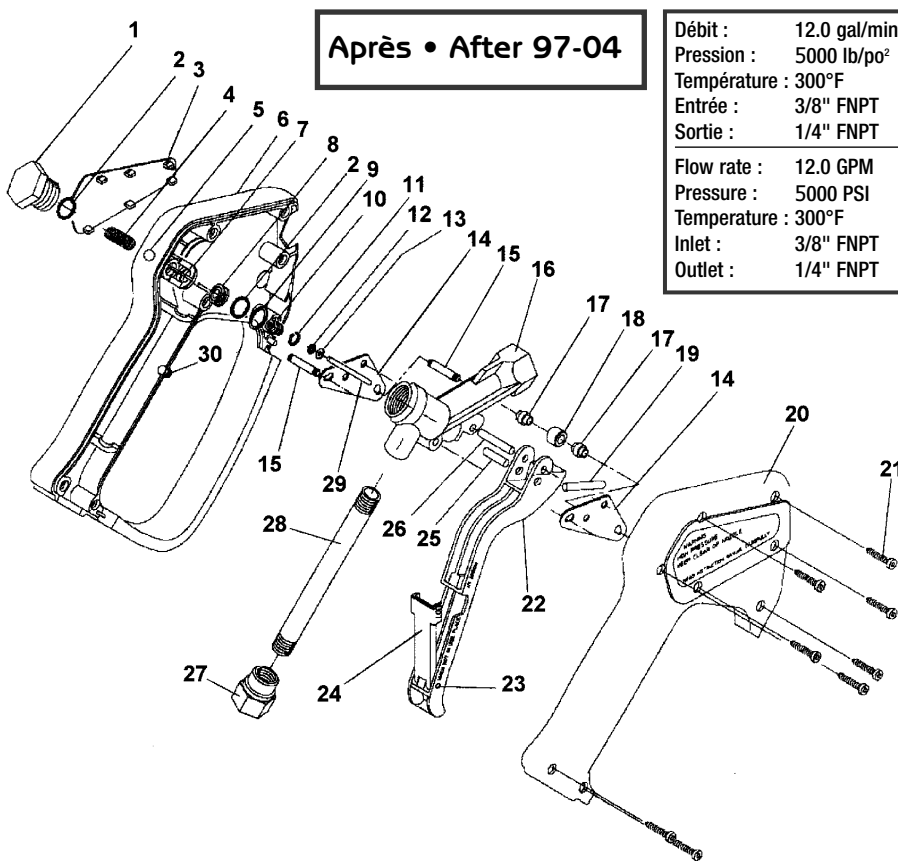
REF N°	DESCRIPTION	Q
1	CO-1817/95 Knob	1
2	CO-2803/645 Hose adaptor	1
3	CO-1210/564 O-ring	1
4	CO-1802/344 Spring	1
5	CO-2803/646 Valve adaptor	1
6	CO-2812/67 Valve seat	1
7	CO-3003/26 Ball	1
8	CO-1802/180 Spring	1
9	CO-424/433 Injector body	1
10	CO-1210/708 O-ring	1
11	CO-3410/365 Injector nozzle	1
12	CO-1802/290 Spring	1
13	CO-3600/115 Check valve	1
14	CO-1209/141 Washer	1
15	CO-424/504 Lower body	1
16	CO-1210/410 O-ring	1
17	CO-1210/410 O-ring	1
18	CO-2803/634 Lower bolt	1
19	CO-1210/57 O-ring	1
20	CO-2803/635 Upper bolt	1
21	CO-1210/411 O-ring	1
22	CO-1210/411 O-ring	1
23	CO-424/498 Upper body	1
24	CO-3036/22 Valve seat	1
25	CO-3002/654 Valve	1
26	CO-9/233 Ring	1
27	CO-1210/718 O-ring	1
28	CO-9/734 Ring	1
29	CO-1210/711 O-ring	1
30	CO-1210/615 O-ring	1
31	CO-204/102 Piston guide	1
32	CO-1209/142 Washer	1
33	CO-1210/570 O-ring	1
34	CO-1210/430 O-ring	1
35	CO-9/735 Ring	1
36	CO-2409/88 Rod	1
37	CO-9/207 Spring support	1
38	CO-1802/340 Spring	1
39	CO-3622/30 Screw	1
40	CO-1227/22 Stop ring	1
41	CO-204/99 Pusher	1
100	CO-5015/49 Repair kit	1
	CO-1817/97 Plastic handle	1



REF N°	DESCRIPTION	REF N°	DESCRIPTION
1	BK-5874BK Housing	11	BK-2256 Male-male elbow for fuel tube
2	BK-3492BKA Air band	AU-X115A	Male-female elbow for pressure gauge (2)
3	BK-3709BK Air shutter	12	BK-5394 Connector tube assembly
4	BK-3493 Escutcheon plate	13	BK-21174 240 V motor
6	BK-21231U Air guide	14	BK-2999 Blower wheel
7	BK-3380 Square gasket	15	BK-2454 Coupling
8	BK-2460 A2VA-7116 fuel pump	18	BK-21175U Igniter transformer
	BK-21757 A2VA-2116 fuel pump, discontinued, replaced by BK-2184402U	19	BK-51304 Igniter gasket kit
	BK-2184402U A2EA-6520 fuel pump with 24 V electrovalve	20	BK-3616 Mounting gasket
	BK-8227 Pump shaft seal for all pumps	21	BK-AF40XPPW Air tube combination
9	BK-21767 Cordset for A2VA-7116 and A2VA-2116 pumps	25	BK-3666 Splined nut
	BK-21807 Cordset for A2EA-6520 pump		
10	BK-21441 Complete 24 V electrovalve for A2VA-7116 pump		
	BK-21877 Electrovalve stem only for A2VA-2116 pump		
	BK-21877U Electrovalve stem only for A2EA-6520 pump		
	BK-21754 24 V coil for all pumps		



REF N°	DESCRIPTION	Q
1	AU-010007345 Valve cap screw	1
2*	AU-050001521 O-ring	2
3	AU-020008619 Label	1
4	AU-060002055 Pressure spring	1
5*	AU-040000330 Ball, s. steel	1
6	AU-020008615 Plastic housing w/handle	1
7	AU-020008536 Plastic cage	1
8*	AU-040007035 S. steel seat	1
9*	AU-050002130 Back ring	1
10	AU-010007350 Support seal	1
11	AU-060002060 Spring ring	1
12*	AU-050000260 O-ring	1
13*	AU-050000640 Back ring	1
14	AU-040007058 Support plate	2
15	AU-040007060 Pin	2
16	AU-010007343 Valve housing	1
17	AU-020008622 Slide bushing	2
18	AU-040007057 Pressure coil	1
19	AU-040007045 Sliding ring	1
20	AU-020008620 Plastic housing	1
21	AU-040000050 Screw	8
22	AU-020008625 Trigger	1
23	AU-010001250 Pin for safety lever	1
24	AU-020008618 Safety lever	1
25	AU-040007050 Pressure pin	1
26	AU-040007040 Pressure pin	1
27	AU-100000402 Inlet nut	1
28	AU-060000270 Inlet pipe	1
29	AU-040007055 Piston rod	1
30	AU-020008630 Rubber bumper	1
*	AU-202300490 Repair kit (incl. items marked with *)	



Note : seulement le kit de réparation AU-202300490 est disponible au département des pièces.

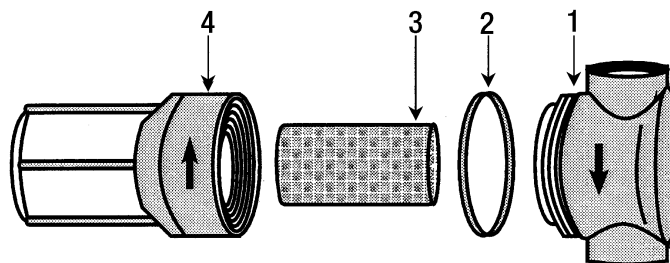
Note : only the repair kit no AU-202300490 is available from the parts department.

Pression max. :	150 lb/po ²
Max. pressure :	150 PSI

STRAINER ASSEMBLY	
N°	DESCRIPTION
JB-12212PP50	1/2" x 50 mesh
JB-12212PP100	1/2" x 100 mesh
JB-12212NYC200	1/2" x 200 mesh
JB-12234PP50	3/4" x 50 mesh
JB-12234PP100	3/4" x 100 mesh
JB-12234NYC200	3/4" x 200 mesh

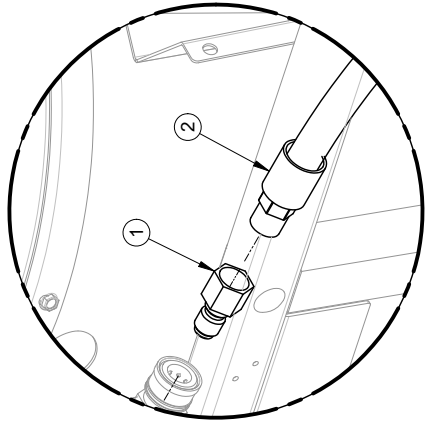
REF N°	DESCRIPTION	Q
1 JB-2317112PP	1/2" Strainer head	1
1 JB-2317134PP	3/4" Strainer head	1
2 JB-23173EPR	Rubber O-ring	1
2 JB-23173VI	Viton O-ring *	1
3 JB-CP231743304S	50 mesh filter	1
3 JB-CP231745304S	100 mesh filter	1
3 JB-CP231747304S	200 mesh filter	1
4 JB-23172PP	Filter bowl	1
4 JB-23172NYC	Filter bowl, clear	1

* = Optionnel / Optional

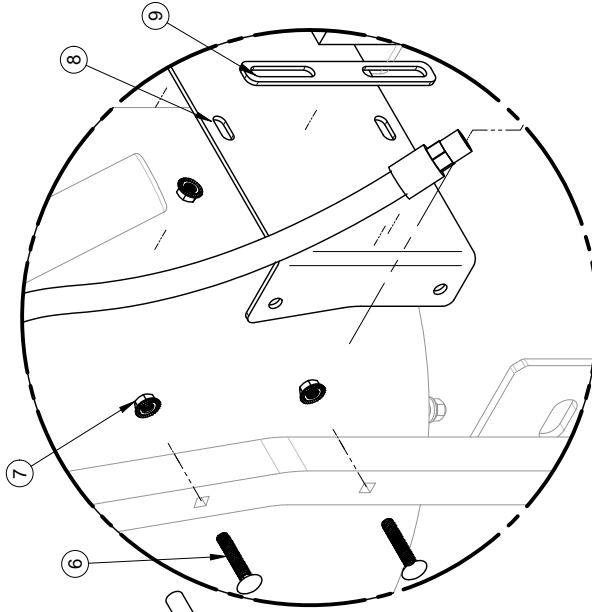


OPTION ENROULEUR / HOSE REEL OPTION

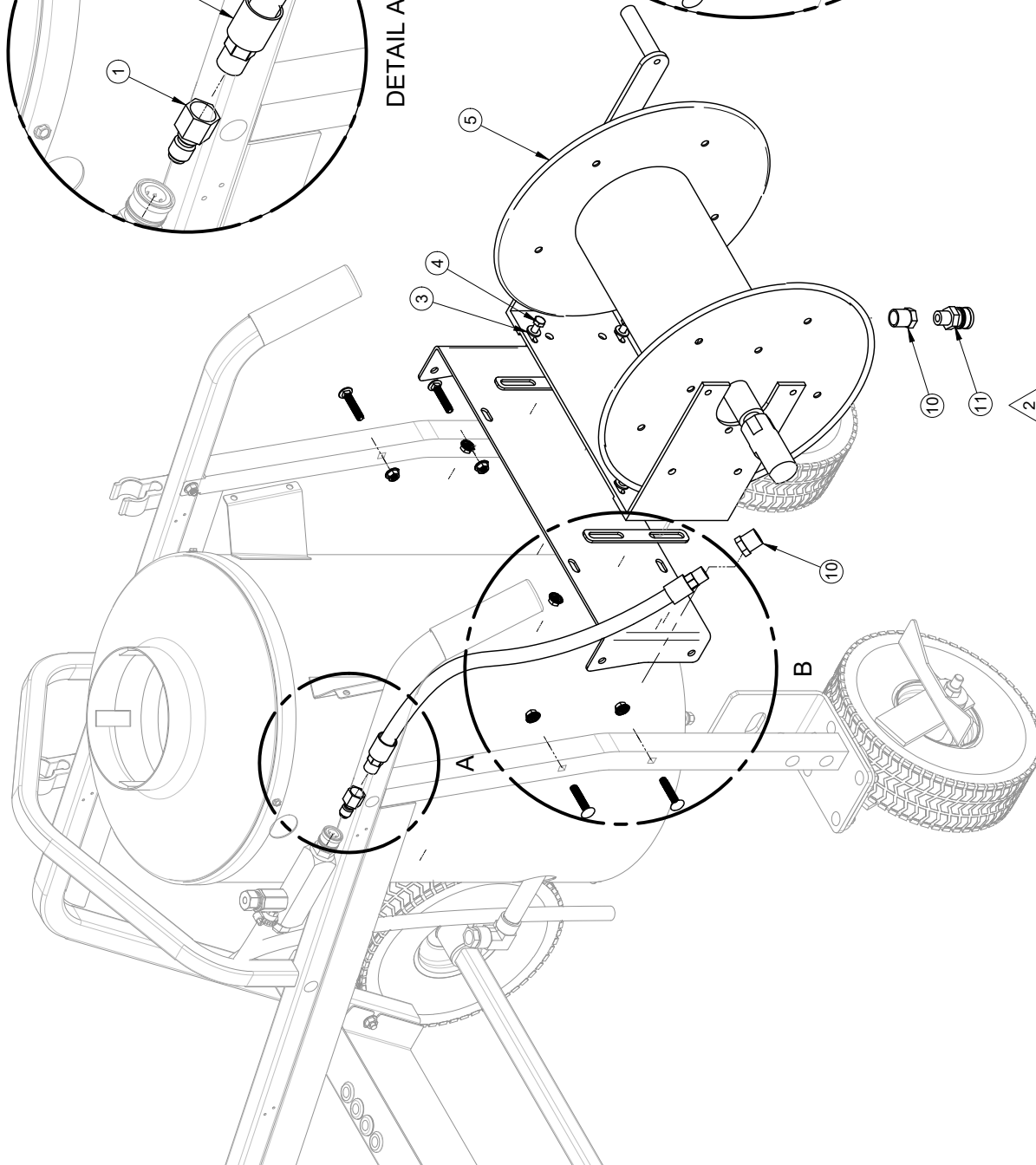
#	REF.	Q.
1	JB-3FPS	1
2	N370-0006	1
3	BT-FW516	4
4	BT-5161	4
5	HR-10201416	1
6	BT-CAR516134	4
7	BT-SFL516	8
8	N350-0016-A010	1
9	N010-0063	2
10	AU-S1010DC	2
11	JB-3FMBS	1



DETAIL A



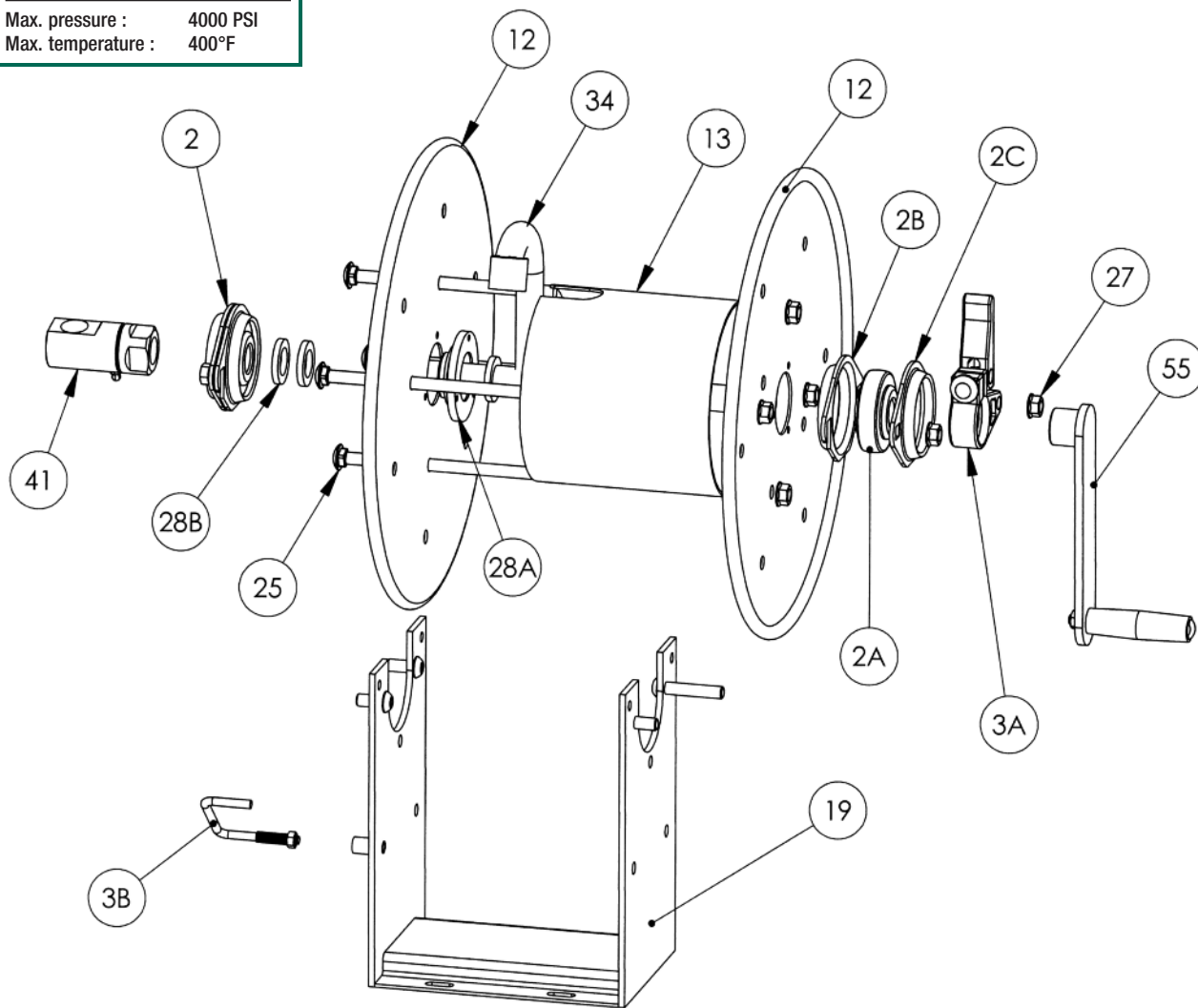
DETAIL B



REV	DESCRIPTION	DATE	APPROBATION
Rev 2	Remplacer JB-RMFD00BR et JB-3FMBS par AU-S1010DC et JB-3FMBS	2023-01-10 (tuelj)	
Rev 1	Remplacer BT-LNF516 par BT-SLF516	2019-09-24 (tuelj)	
Rev	Description	Date	Approbation

AVIS: L'information ci-dessus a été fournie par le fabricant. MS GREGGON n'assume aucune responsabilité en cas de dommages, blessures ou décès causés par l'utilisation de ce produit. Les droits de propriété, licence, brevet et autres droits de reproduction sont réservés. This information is provided by the manufacturer. MS GREGGON assumes no liability for damages, injuries or deaths caused by the use of this product. All rights of property, license, patent and other reproduction rights are reserved.	# FEUILLE / SHEET # NR350-0011	DATE CREATION 2019-05-03	CREATEUR / CREATOR allatrdp	REVISION PAR / BY tuelj	PAGE 1 of 1
DESCRIPTION Enrouleur assemblé geyser 3e generation #DRESSIN / DRAWING # NR350-0011	ECHELLE / SCALE 1:8		REVISION 2		

Pression max. :	4000 lb/po ²
Température max. :	400°F
Max. pressure :	4000 PSI
Max. temperature :	400°F



REF	N°	DESCRIPTION	Q
2	HR-99022610	1/2" S.A. Bearing Assy. Complete for 1000 Series Reel	2
2A	HR-99021300	1/2" Ball Bearing Insert	2
2B	HR-99022801	Slotted Bearing Holder	2
2C	HR-99022800	Bearing Holder	2
3A	HR-99470130	Cam Lever Drag Brake Kit (including hardware)	1
3B	HR-99650131	PL-3 Pinlock Assembly (OPTIONAL)	1
12	HR-99030311	(14-16) 14.25" Diameter Disc	2
13	HR-99057112	Drum, 6" Diameter Aluminum (SPEC MODEL)	1
19	HR-99085000	Steel Frame Assy. For 1000 Series Reel (SPEC MODEL)	1
25	Spec. Model	3/8" Carriage Bolt w/nut	4
27	HR-99046200	3/8"-16 Spinlock Nut	8
28A	HR-99650040	Disc Washer, P28A-00050	2
28B	HR-99540020	1/2" Hub Spacer Washer, Isolplast	3
34	HR-990106101020	1/2" Welded Iron Pipe Hub with 1/2" FNPT Riser (for 1020...)	1
	HR-99010611014	1/2" Welded Iron Pipe Hub with 1/2" FNPT Riser (for 1014...)	1
41	HR-99278551	1/2" 90 Deg. FxF Super Swivel Joint	1
55	HR-99140021	Hand Crank Complete (includes hardware)	1

