



- Manuel de l'utilisateur
- Manuel de pièces

- Operator's manual
- Parts manual

Nettoyeur à pression

Pressure washer

Modèles Models



LP2536E



LP2536E-A
LP2436E-A600

LP2536E / PN00238
LP2536E-A / PN00239
LP2436E-A600 / PN00240
LP2436E-A208 / PN00247



MS Gregson Inc.

4300 Vachon
Drummondville
QC, Canada, J2B 6V4

Tel. 819 474-1910
Fax 819 474-5317

info@msgregson.com
www.msgregson.com

LISTE DES RUBRIQUES

INTRODUCTION.....	5
GARANTIE.....	6
MISE EN MARCHÉ DU MOTEUR À ESSENCE.....	8
MISE EN MARCHÉ.....	9
INJECTION DE SAVON.....	9
MISE À L'ARRÊT.....	9
LOGIC CONTROL ET SES INCONVÉNIENTS ET REMÈDES	10
RÈGLES DE SÉCURITÉ.....	13
ENTRETIEN.....	14
REMISAGE POUR L'HIVER ET / OU TRANSPORT PARTEMPS FROID (GEL)	14
INCONVÉNIENTS ET REMÈDES.....	15
DONNÉES TECHNIQUES.....	19
FORMULAIRE ENREGISTREMENT GARANTIE.....	20
LISTE DES GROUPES DE COMPOSANTES.....	22
SCHÉMAS ET LISTES DES COMPOSANTES.....	23
SCHÉMA ÉLECTRIQUES	24, 31, 33
VUE EXPLOSÉES DES COMPOSANTES	39
OPTIONS.....	42

LIST OF CONTENTS

INTRODUCTION.....	5
WARRANTY.....	6
GAS ENGINE START UP PROCEDURE.....	8
START UP PROCEDURE.....	9
SOAP INJECTION PROCEDURE.....	9
STOPPING PROCEDURE.....	9
LOGIC CONTROL WITH ITS TROUBLE SHOOTING.....	10
SAFETY RULES.....	13
MAINTENANCE.....	14
WINTERIZATION AND / OR COLD TEMPERATURE TRANSPORTATION (FREEZING).....	14
TROUBLE SHOOTING GUIDE.....	15
TECHNICAL DATA.....	19
WARRANTY REGISTRATION FORM	20
COMPONENTS GROUP LIST.....	22
DRAWINGS AND COMPONENTS LISTS.....	23
WIRING SCHEMATICS.....	24, 31, 33
PARTS BREAKDOWN.....	39
OPTIONS.....	42

INTRODUCTION

Merci d'avoir choisi un produit de qualité de **MS Gregson Inc.** Nous sommes heureux de vous compter parmi les propriétaires satisfaits de nos nettoyeurs à pression.

Plusieurs années de recherche ont mené au développement de cette série de modèles et seulement des pièces et matériaux de qualité sont utilisés. Chaque machine est soigneusement testée et inspectée avant de quitter notre usine pour vous assurer des années de performance.

Pour une performance continue, souvenez-vous que cette machine représente un important investissement de votre part mais, bien entretenue, elle vous retournera votre investissement plus d'une fois. Comme pour tous les équipements mécaniques, votre machine requiert une installation adéquate, une bonne opération et l'entretien spécifié dans ce manuel.

Veuillez lire ce manuel très attentivement et au complet avant d'installer et d'opérer votre machine. Examinez votre machine, ses accessoires et la caisse d'emballage pour noter tout dommage ou pièce manquante. Rapportez rapidement au transporteur toute réclamation pour perte ou dommage.

INTRODUCTION

Thank you for having selected a quality **MS Gregson Inc.** product. We are pleased to have you included among the many satisfied owners of our pressure washers.

Years of research have brought into the development of these fine products and only top-quality components and materials are used throughout. Every machine is carefully tested and inspected before leaving our plant to ensure you years of performance.

For a continuous performance, remember that this washer is a substantial investment for you, but properly cared and maintained it will return this investment many times. As with all mechanical equipment, your washer requires proper installation, proper operation and maintenance as specified in this manual.

Please carefully read the entire manual before installing and operating this machine. Examine machine, accessories, and crate carefully for shipping damage or missing parts. Report promptly any shortages or damage claims to freight carrier.

POLITIQUE DE GARANTIE MS GREGSON POUR NETTOYEURS À PRESSION

GARANTIE LIMITÉE

Les nettoyeurs à pression/désherbeur thermique fabriqués par **MS Gregson Inc.** sont garantis, à l'acheteur initial au détail, comme étant exempts de vices de matériaux ou de fabrication pour les délais spécifiés ci-dessous. Les conditions d'utilisation normale conformes aux instructions décrites dans ce manuel s'appliquent. Cette garantie limitée est sujette aux exclusions ci-dessous énumérées. Elle est calculée à partir de la date de livraison à l'acheteur initial et s'applique aux composantes originales seulement. Les pièces remplacées sous cette garantie jouissent du délai restant de la garantie pour les composantes correspondantes.

Garantie de 5 ans sur les pièces*, 1 an sur la main d'œuvre

Les composantes métalliques fabriquées par **MS Gregson Inc.**, telles que bâtis, poignées, gardes, grillages et plaques de protection, couvercles, et les serpentins de chauffage** sont couverts par une garantie de 5 ans.

* Les pompes sont couvertes par une garantie de 2 ans par le fabricant des pompes. La garantie du fabricant ne s'applique pas aux dommages causés par le transport, par le gel, par des composantes de remplacement autres que celles du fabricant, par un mauvais usage ou abus, ni à l'usure normale des pièces en mouvement ou composantes affectées par les pièces en mouvement.

** Les serpentins de chauffage sont protégés par une garantie au prorata de 5 ans à l'acheteur initial selon le barème décroissant suivant :

- Remplacement ou réparation sans frais durant les 2 premières années.
- Remplacement ou réparation avec 40% des frais au client durant la troisième année.
- Remplacement ou réparation avec 60% des frais au client durant la quatrième année.
- Remplacement ou réparation avec 80% des frais au client durant la cinquième année.

Garantie de 1 an sur les pièces, 1 an sur la main d'œuvre

Les autres composantes, excluant les accessoires mentionnés ci-dessous et les items d'entretien courant mentionnés ci-dessous, sont couvertes par une garantie de 1 an sur les pièces et la main-d'œuvre.

Garantie 30 jours sur les accessoires

Les accessoires tels les boyaux haute pression, raccords rapides, pivots, pistolets, lances, buses, manomètres, protecteurs thermiques et options sont couverts par une garantie de 30 jours sur les pièces.

Garantie offerte par d'autres fabricants

Les moteurs électriques ou à essence, les batteries ou autres items, dont le fabricant offre directement une garantie, sont réparés dans un centre de service autorisé du fabricant correspondant. **MS Gregson Inc.** ne peut offrir de garantie sur ces items.

MS GREGSON WARRANTY POLICY FOR PRESSURE WASHERS

LIMITED WARRANTY

Pressure washers/weed killers manufactured by **MS Gregson Inc.** are warranted, to the original purchaser, to be free from defects in materials and workmanship for the periods specified below. Normal use conditions, according to the instructions in this manual, apply. This limited warranty is subject to the exclusions listed below, is calculated from the date of delivery to the original purchaser and applies to the original components only.

Parts replaced under this warranty will assume the remainder of the corresponding part's warranty period.

5 YEAR PARTS*, 1 YEAR LABOUR WARRANTY

Metallic components manufactured by **MS Gregson Inc.**, such as frames, handles, guards, protective gratings, and plates, covers and heating coils**, have a 5-year warranty.

* Pumps are warranted for 2 years by the pumps manufacturer. Manufacturer's warranty does not apply to freight damage, to freezing damage, to damage caused by replacement parts others than the manufacturer's ones, to normal wear of moving parts or components affected by moving parts.

** The heating coils are protected by a 5 year pro rated warranty to the original purchaser upon the following decreasing scale:

- Full replacement or repair during the first 2 years.
- Replacement or repair with customer bearing 40% of cost during the third year.
- Replacement or repair with customer bearing 60% of cost during the fourth year.
- Replacement or repair with customer bearing 80% of cost during the fifth year.

1 YEAR PARTS, 1-YEAR LABOUR WARRANTY

The other components, excluding accessories listed below and normal wear items listed below are warranted for 1 year on parts and labour.

30 DAY ACCESSORIES WARRANTY

Accessories such as discharge hoses, quick couplers, swivels, guns, lances, nozzles, pressure gauges, thermal protectors, and options are warranted for 30 days on parts.

WARRANTY PROVIDED BY OTHER MANUFACTURERS

Engines, batteries, or other items, which are warranted by their respective manufacturers, are serviced through these manufacturer's local authorized service centres. **MS Gregson Inc.** cannot provide warranty on these items.

Exclusion de cette garantie

La présente garantie ne couvre pas les items suivants :

- Ajustements de routine et articles d'entretien courant tels que lubrifiants, bougies d'allumage, filtres, joints toriques, fusibles, soupapes et joints d'étanchéité de pompe.
- Dommages ou mauvais fonctionnement suite à un accident, un choc, un abus, des modifications apportées à l'équipement sans autorisation, une installation ou une réparation inadéquate, un manquement aux instructions d'entretien du fabricant ou une utilisation outrepassant les directives fournies dans ce manuel ou le sens commun.
- Dommages dus au gel, détérioration chimique, rouille, corrosion, accumulation de tartre ou expansion thermique.
- Dommages causés par des composants de remplacement autres que celles obtenues de ou approuvées par **MS Gregson Inc.**
- Dommages causés par une alimentation insuffisante en eau ou une eau de mauvaise qualité.
- Dommages dus à l'utilisation d'un mauvais combustible, des impuretés ou de l'eau dans le combustible ou une panne de combustible.
- Transport jusqu'au concessionnaire, frais de déplacement, dommages durant le transport.

EXÉCUTION DE RÉPARATION PENDANT LA PÉRIODE DE GARANTIE

Pour obtenir le service de garantie sur des pièces garanties par **MS Gregson Inc.**, vous devez retourner le produit à votre concessionnaire **MS Gregson** autorisé, port payé, avec une preuve d'achat, dans les délais applicables de garantie. Pour obtenir le service de garantie sur les composants garantis par d'autres fabricants, votre concessionnaire peut vous aider à obtenir ces services dans un centre local de service autorisé.

LIMITE DE LA RESPONSABILITÉ

La responsabilité de **MS Gregson Inc.** pour les dommages particuliers, accidentels ou conséquents est expressément déniée. En aucun temps, la responsabilité de **MS Gregson Inc.** ne peut excéder le prix d'achat du produit en question. **LA PRÉSENTE GARANTIE TIENT LIEU DE TOUTE AUTRE GARANTIE, EXPLICITE OU IMPLICITE, Y COMPRIS TOUTE GARANTIE IMPLI-CITE D'ADAPTATION POUR UNE UTILISATION PARTICULIÈRE. MS**

Gregson Inc. n'autorise aucune autre partie, incluant les concessionnaires **MS Gregson** autorisés, à faire toute représentation ou promesse au nom de **MS Gregson Inc.** ou à modifier les termes, conditions ou limitations d'aucune façon. Il est de la responsabilité de l'acheteur de s'assurer que l'installation et l'utilisation des produits **MS Gregson** respectent les codes locaux. Bien que **MS Gregson Inc.** tente de s'assurer que ses produits rencontrent les codes nationaux, elle ne peut être responsable de la façon dont le client choisit d'installer ou d'utiliser le produit.

EXCLUSIONS OF THIS WARRANTY

This warranty does not cover the following items:

- Routine adjustments and normal wear items such as lubricants, spark plugs, filters, O-rings, fuses, pump valves and seals.
- Damage or malfunctions resulting from accidents, bumping, abuse, modifications made to the equipment without authorization, incorrect installation, improper servicing, failure to follow manufacturer's maintenance instructions, or use of the equipment beyond its stated usage specifications as contained in this manual or the common sense.
- Damage due to freezing, chemical deterioration, rust, corrosion, scale build up, or thermal expansion.
- Damage caused by replacement components others than those obtained from or approved by **MS Gregson Inc.**
- Damage caused by insufficient water supply or poor-quality water.
- Damage due to improper fuel use, impurities or water in fuel, or lack of fuel.
- Transportation to dealer, travelling fees, or freight damage.

EXECUTION OF REPAIRS WITHIN THE WARRANTY PERIOD

To obtain warranty service on items warranted by **MS Gregson Inc.**, you must return the product to your authorized **MS Gregson** dealer, freight prepaid, with proof of purchase, within the applicable warranty period. For warranty service on components warranted by other manufacturers, your authorized **MS Gregson** dealer can help you obtain warranty service through these manufacturers' local authorized service centres.

LIMITATION OF LIABILITY

MS Gregson Inc.'s liability for special, incidental, or consequential damages is expressly disclaimed. In no event shall **MS Gregson inc.**'s liability exceeds the purchase price of the product in question. **THE WARRANTY CONTAINED HEREIN IS IN LIEU OF ALL OTHER WARRANTIES, EXPRESSED OR IMPLIED, INCLUDING ANY IMPLIED WARRANTY OF FITNESS FOR A PARTICULAR PURPOSE.** **MS Gregson Inc.** does not authorize any other party, including authorized **MS Gregson** dealers, to make any representation or promise on behalf of **MS Gregson inc.** or to modify the terms, conditions, or limitations in any way. It is the buyer's responsibility to ensure that the installation and use of **MS Gregson** products conform to local codes. While **MS Gregson Inc.** attempts to assure that its products meet national codes, it cannot be responsible for how the customer chooses to use or install the product.

MISE EN MARCHÉ DU MOTEUR À ESSENCE

1. S'assurer que le niveau d'huile du carter du moteur est à son niveau supérieur.
2. S'assurer d'avoir de l'essence dans le réservoir à essence.
3. Ouvrir la valve à essence.
4. Mettre l'interrupteur en position "ON".
5. Fermer l'étrangleur (choke).
Ne pas fermer l'étrangleur si le moteur est chaud.
6. Ajuster au milieu de sa course la clé des gaz.
7. Tirer lentement la poignée de lancement jusqu'à sentir une résistance, puis tirer d'un coup sec.
Ne pas laisser la poignée de lancement revenir brutalement contre le moteur. La ramener doucement pour éviter tout dommage au moteur.

OU

Tourner la clé à la position "START" et la maintenir jusqu'à ce que le moteur démarre.

NOTE:

Ne pas utiliser le démarreur électrique plus de 5 secondes à la fois. Si le moteur refuse de démarrer, relâcher la clé et attendre 10 secondes avant de réutiliser le démarreur électrique.

Lorsque le moteur démarre, ramener la clé à la position "ON".

8. Lorsque le moteur commence à tourner, ouvrir graduellement l'étrangleur.
9. Attendre que le moteur atteigne sa température de fonctionnement.
10. Pour laver, pousser la clé des gaz au maximum.
11. Réduire la vitesse du moteur au minimum durant quelques secondes avant de l'arrêter.
12. Pour arrêter le moteur, tourner l'interrupteur en position "OFF".
13. Fermer la valve à essence.

AVERTISSEMENT :

NE PAS AJOUTER D'ESSENCE DANS LE RÉSERVOIR PENDANT QUE LE MOTEUR EST EN MARCHÉ OU LORSQU'IL EST CHAUD.

STARTING PROCEDURE FOR GAS ENGINE

1. Make sure that the oil level in the engine is "full".
2. Make sure that there is enough gas in the tank.
3. Open the fuel valve.
4. Turn on the switch.
5. Close the choke.
Do not close the choke if the engine is warm.
6. Adjust the throttle control lever at middle position.
7. Pull the start grip lightly until resistance is felt, and then pull briskly.
Do not allow the starter grip to snap back against the engine. Return it gently to prevent damage to the starter.

OR

Turn the engine switch to the "START" position and hold it until the engine starts.

NOTE:

Do not use the electric starter for more than 5 seconds at a time. If the engine fails to start, release the key and wait 10 seconds before operating the starter again.

When the engine starts, return the key to "ON" position.

8. When the engine starts, gradually open the choke.
9. Let the engine reach its working temperature.
10. To wash, move the throttle control lever at full speed.
11. Before stopping the engine, let it idle for a moment.
12. To stop the engine, turn the switch "OFF".
13. Close the fuel valve.

WARNING:

DO NOT ADD FUEL WHEN ENGINE IS RUNNING OR HOT.

MISE EN MARCHÉ

1. Brancher la lance à la sortie du pistolet.
2. Brancher le boyau à pression à la sortie de la pompe ainsi qu'à l'entrée du pistolet.
3. Brancher un boyau d'alimentation à l'entrée de la pompe et ouvrir la valve de ce boyau. Le débit disponible au boyau doit excéder le débit de la pompe.
4. Mettre le moteur en marche (voir section mise en marche du moteur à essence ou avec logic Control).
5. Mettre la lance en position "rinçage" (voir partie injection de savon ci-après) et appuyer sur la gâchette du pistolet.
6. Opérer le pistolet de façon continue. Ne pas alterner, en cycles de moins de 5 secondes, l'ouverture et la fermeture du pistolet.
7. Pour les travaux légers, dévisser la poignée du régulateur pour réduire la pression.

INJECTION DE SAVON

1. Introduire le boyau à savon dans un contenant de savon liquide pour nettoyeur à pression.
2. Installer la buse pour savon (noire) au bout de la lance.
3. Appuyer sur la gâchette du pistolet.
4. Appliquer le savon de façon régulière. Laisser tremper quelques minutes avant de rincer.
5. Pour rincer, installer une buse haute pression au bout de la lance.

MISE À L'ARRÊT

1. Mettre l'interrupteur en position OFF.
2. Fermer la valve du boyau d'alimentation.
3. Appuyer sur la gâchette du pistolet afin de dépressuriser le boyau à pression.

STARTING PROCEDURE

1. Connect the lance to the gun outlet.
2. Connect the pressure hose to the pump outlet and to the gun inlet.
3. Connect a water supply hose to the pump inlet and open the hose valve. The supply hose flow rate must exceed the pump flow rate.
4. Start the engine (see above for starting procedure for gas engine or with logic control).
5. Press the gun trigger; Set the lance to "rinse" position (see soap injection part below) and press the gun trigger.
6. Operate the gun continuously. Do not press and release the trigger in cycles of less than 5 seconds.
7. For light works, unscrew the regulator knob to reduce the pressure.

SOAP INJECTION PROCEDURE

1. Insert the soap hose in a container of liquid soap for pressure washer.
2. Install the soap nozzle (black) at the wand outlet.
3. Press the gun trigger.
4. Apply the soap regularly. Let soak a couple of minutes before rinsing.
5. To rinse, install a high-pressure nozzle at the wand outlet.

STOPPING PROCEDURE

1. Turn the switch OFF.
2. Close the water supply hose valve.
3. Press the gun trigger to release pressure at pressure hose.



A : LOGIC CONTROL
AVEC 2 INTERRUPTEURS DE PRESSION

A: LOGIC CONTROL
WITH 2 PRESSURE SWITCHES

1. Lorsque le nettoyeur est alimenté en courant et que l'unité est à l'arrêt, la lumière de la section de droite « Alimentation » est allumée. Et, si le boyau est dépressurisé la lumière « Interrupteur Ligne » est aussi allumée.
 2. Pour mettre le nettoyeur en mode « **Départ et Arrêt automatique** », appuyer sur le bouton « Moteur/Pompe », la lumière près de ce bouton et celle de « Moteur-Pompe » vont s'allumer.
 3. Pour faire fonctionner la pompe, appuyer sur la gâchette du pistolet et la pompe se mettra en marche à l'intérieur de 2 secondes :
 - 3.1. La lumière « Interrupteur de tête » s'allume.
 - 3.2. La lumière « Interrupteur de ligne » s'allume pendant les 2 premières secondes de fonctionnement, puis s'éteint.
 4. **Arrêt automatique** pendant les opérations :
 - 4.1. Relâcher la gâchette du pistolet, les 2 lumières « Interrupteur de tête » et « Interrupteur de ligne » sont éteintes. Puis après 30 secondes la pompe s'arrête, et la lumière « Moteur Pompe » s'éteint. Après 2 heures de non-utilisation continue, le contrôle fera un arrêt automatique complet.
 5. Mise hors fonction du Logic Control :
 - 5.1. En fin de travaux, appuyer sur le bouton « Moteur / Pompe », sa lumière s'éteint. La lumière « Alimentation » restera allumée jusqu'à ce que le nettoyeur soit déconnecté de sa source de courant.
1. When the pressure washer is powered and is in stop mode, the "Power" light at the right section turns on. And, if the line is depressurized the "Line switch" light turns also on.
 2. To put the washer in "**Automatic Start and Stop**" mode, press the "Motor / Pump" button, the light beside the button and the "Pump Motor" one turns on.
 3. To start the pump, depress the gun trigger and the pump will run within a 2-second delay.
 - 3.1. The "Head switch" light turns on.
 - 3.2. The "Line switch" light turns on during the first 2 seconds only, then turns off.
 4. **Automatic stop** during the operation:
 - 4.1. Release the gun trigger, the 2 "Head switch" and "Line switch" lights turn off. Then after a 30-second delay, the pump stops, and the "Pump Motor" light turns off. After 2 hours of continuous non-use, the control will perform a full automatic shutdown.
 5. How to put the Logic control OFF:
 - 5.1. To put the washer in Stop mode, push the "Motor Pump" button, the light beside it will turn off. The "Power" light will stay on until the washer is disconnected from its power source.

B : LOGIC CONTROL AVEC 1 INTERRUPTEUR DE DÉBIT

1. Lorsque le nettoyeur est alimenté en courant et que l'unité est à l'arrêt, la lumière de la section de droite « Alimentation » est allumée.
2. La lumière « Interrupteur de tête » restera éteinte dans toutes situations.
3. Pour mettre le nettoyeur en mode « **Départ et Arrêt Automatique** », appuyer sur le bouton « Moteur/Pompe », la lumière près de ce bouton va s'allumer.
4. Pour faire fonctionner la pompe, appuyer sur la gâchette du pistolet et la pompe se mettra en marche à l'intérieur de 2 secondes :
 - 4.1. Les lumières « Interrupteur de ligne » et « Moteur Pompe » s'allument.
5. **Arrêt automatique** pendant les opérations :
 - 5.1. Relâcher la gâchette du pistolet, la lumière « Interrupteur de ligne » s'éteint. La pompe est mise à l'arrêt après 30 secondes. La lumière « moteur pompe » s'éteint alors. Après 2 heures de non-utilisation continue, le contrôle fera un arrêt automatique complet.
6. Mise à l'arrêt du **Logic Control** en fin de travaux :
 - 6.1. En fin de travaux, appuyer sur le bouton « Moteur / Pompe », sa lumière s'éteint. La lumière « Alimentation » reste allumée jusqu'à ce que le nettoyeur soit déconnecté de sa source de courant.

C: OPTIONS LOGIC CONTROL

1. Les 3 lumières dans le carré « OPTIONS » sont éteintes. Elles s'allumeront si votre nettoyeur est équipé d'une des options suivantes :
 - 1.1. Niveau bas d'un réservoir d'alimentation en eau.
 - 1.2. Protecteur thermique électrique pour pompe.
 - 1.3. Contrôle à distance pour la mise en marche et l'arrêt de l'unité.

D: FONCTIONNALITÉS DE L'ÉCRAN

1. L'écran d'affichage a 2 fonctions :
 - 1.1. Compteur d'heures.
 - 1.2. Rappel pour changement d'huile de la pompe. Après chaque période de 200 heures, l'afficheur va flasher. Changer l'huile dans la pompe et maintenir enfoncé le bouton « Moteur/Pompe » pendant 5 secondes pour enlever ce rappel.

B : LOGIC CONTROL WITH 1 FLOW SWITCH

1. When the pressure washer is powered and is in stop mode, the "Power" light at the right section turns on.
2. The "Head switch" light will stay off in any situation.
3. To put the washer in "**Automatic Start and Stop**" mode, press the "Motor / Pump" button, the light beside the button will turn on.
4. To start the pump, depress the gun trigger and the pump will start within a 2-second delay.
 - 4.1. The "Line switch" and the "Pump Motor" lights will turn on.
5. **Automatic stop** during the operation:
 - 5.1. Release the gun trigger, the "Line switch" light turns off. Then after a 30-second delay, the pump stops. The "Pump Motor" light is also turned off. After 2 hours of continuous non-use, the control will perform a full automatic shutdown.
6. How to put the **Logic Control** OFF:
 - 6.1. To put the washer in Stop mode, push the "Motor Pump" button, the light beside it will turn off. The "Power" light will stay on until the washer is disconnected from its power source.

C: OPTIONS LOGIC CONTROL

1. The 3 lights in the OPTIONS square box are turned off. Those will light up if your pressure washer is equipped with one on the following options:
 - 1.1. Low water level in a feed tank.
 - 1.2. Electric pump thermal protector.
 - 1.3. Remote pressure washer Start and Stop control.

D: DISPLAY FUNCTIONS

1. The display has 2 functions:
 - 1.1. Hour's meter.
 - 1.2. Pump oil change reminder. After each 200 hours period, the display will flash to recall you it is time to change the oil in the pump. After having changed the oil, press the "Motor/Pump" button for 5 seconds to remove this reminder.

**E : INCONVÉNIENTS ET REMÈDES
AVEC 2 INTERRUPTEURS DE PRESSION**

1. Si la pompe ne se met pas en marche en appuyant sur la gâchette du pistolet.
 - 1.1. La mise en marche se fait par un signal de l'interrupteur de ligne lorsque le boyau est dépressurisé. Si la lumière de « Interrupteur de ligne » ne s'allume pas après 2 secondes :
 - 1.1.1. Solution : Vérifier l'interrupteur de ligne (contact si piston de l'interrupteur est en bas) ou le remplacer.
2. Si la pompe ne s'arrête pas 30 après avoir relâché la gâchette du pistolet.
 - 2.1. L'arrêt de la pompe se fait par un signal de l'interrupteur de tête lorsqu'il n'y a plus de pression dans la tête de la pompe lorsqu'elle est en bypass. Si la lumière de « Interrupteur de tête » reste allumée après ce délai :
 - 2.1.1. Solution : Vérifier l'interrupteur de tête (contact si l'interrupteur est en haut) ou le remplacer.

**F : INCONVÉNIENTS ET REMÈDES
AVEC 1 INTERRUPTEUR DE DÉBIT**

1. Si la pompe ne se met pas en marche en appuyant sur la gâchette du pistolet. Vous observez alors que la lumière « Interrupteur de ligne » reste éteinte.
 - 1.1. La mise en marche se fait par un signal de l'interrupteur de débit lorsque le débit d'eau à la buse du pistolet dépasse 0.25 gal/min ou 1 L/min.
 - 1.2. Une pression inadéquate d'alimentation peut ne pas fournir ce débit de 0.25 gal/min à la buse.
 - 1.3. Solutions :
 - 1.3.1. Vérifier l'interrupteur de débit (contact quand le piston est en haut) ou le remplacer.
 - 1.3.2. Vérifier le tamis du filtre, le diamètre et la longueur du boyau d'alimentation afin d'obtenir ce débit à la buse.
2. Si la pompe ne s'arrête pas 30 après avoir relâché la gâchette du pistolet. Vous observez alors que la lumière « Interrupteur de ligne » reste allumée.
 - 2.1. La mise à l'arrêt se fait par une perte de signal de l'interrupteur de débit lorsque la gâchette du pistolet est relâchée.
 - 2.1.1. Solution : Vérifier l'interrupteur de débit (contact quand le piston est en haut) ou le remplacer.

**E: TROUBLE SHOOTING
WITH 2 PRESSURE SWITCHES**

1. If the pump does not start by pressing the gun trigger.
 - 1.1. The start is done by a signal from the line switch when the hose is depressurized. If the "Line switch" light is not on after 2 seconds:
 - 1.1.1. Solution: Verify the line switch (contact when line switch piston is in down position) or replace it.
2. If the pump does not stop after 30 seconds after having release the gun trigger:
 - 2.1. The stop of the pump is done by a signal from the "Head switch" when the pressure in the pump head is released in bypass mode. If the "Head switch" light stays on after this delay:
 - 2.1.1. Solution: Verify the head switch (contact when head switch piston is in up position) or replace it.

**F: TROUBLE SHOOTING
WITH A FLOW SWITCH**

1. If the pump does not start by pressing the gun trigger. The "Line switch" stays off.
 - 1.1. The start is done by a signal from the line switch when the flow rate at the nozzle exceeds 0.25 gpm or 1 L/min.
 - 1.2. A too low pressure from the water tap may not supply the 0.25 gpm flow at the pump requested to start the pump.
 - 1.3. Solutions:
 - 1.3.1. Verify the flow switch (contact when the piston is in up position" or replace it.
 - 1.3.2. Verify the strainer screen, the diameter of the length of the feed hose to obtain the desired flow at the nozzle.
2. If the pump does not stop after 30 seconds after having release the gun trigger: Remark the "line switch" light is turned on.
 - 2.1. The stop of the pump is done by a signal lost from the "Line switch" when gun trigger is released.
 - 2.1.1. Solution: Verify the flow switch (contact when the piston is in up position" or replace it.

RÈGLES DE SÉCURITÉ

- Ne jamais déplacer le nettoyeur en tirant sur un boyau.
- Ne jamais utiliser sous la pluie ou durant les orages électriques.
- Ne jamais diriger le jet d'eau vers le nettoyeur ou vers tout appareil électrique.
- Ne jamais diriger le jet d'eau vers soi ou vers toute autre personne.
- Ne jamais utiliser dans une échelle ou autre endroit instable.
- Ne pas faire fonctionner la pompe sans alimentation d'eau.
- Ne pas laisser fonctionner la pompe plus de 3 minutes sans utilisation (si non équipée d'un retour au réservoir).
- Placer le nettoyeur dans un endroit :
 - protégé contre le froid
 - protégé contre la pluie
 - le plus éloigné possible du point de lavage.

AVERTISSEMENT : NE PAS AJOUTER DE COMBUSTIBLE PENDANT QUE LE MOTEUR EST EN MARCHE OU LORSQU'IL EST CHAUD.

ÉQUIPEMENTS DE PROTECTION INDIVIDUELLE :

Selon la nature et les conditions des travaux à exécuter, les équipements de protection suivants peuvent devoir être portés :

- gants
- bottes
- lunettes
- visière
- casque de sécurité
- protecteurs acoustiques (coquilles ou bouchons)
- vêtements protecteurs.

Ces équipements doivent être imperméables et doivent pouvoir résister à l'agression des produits chimiques présents lors du nettoyage.

Ces équipements doivent être rendus disponibles aux travailleurs.

Une analyse des risques doit être faite avant de commencer les travaux de nettoyage afin d'identifier les équipements de protection individuelle particuliers qui pourraient être nécessaires (par exemple : protection respiratoire).

SAFETY RULES

- Never move the washer by pulling a hose.
- Never use in the rain or during thunderstorms.
- Never direct the water jet toward the washer or toward any electrical appliance.
- Never direct the water jet toward yourself or toward anybody else.
- Never use in a ladder or other unstable places.
- Do not operate the pump without water supply.
- Do not let the pump run more than 3 minutes without using it (if not equipped with a return to tank).
- Install the washer in a place:
 - protected against frost
 - sheltered against rain
 - as far away as possible from washing point.

WARNING: DO NOT ADD FUEL WHEN ENGINE IS RUNNING OR HOT.

INDIVIDUAL PROTECTION EQUIPMENTS:

According to the nature and conditions of the work to be done, the following protection equipment's may have to be worn:

- gloves
- boots
- safety goggles
- visor
- safety helmet
- hearing protector (earmuffs or earplugs)
- protective clothing.

These equipment's must be impermeable and must resist to the aggressive action of the chemical products present during washing operations.

These equipment's must be made available to the workers.

Analysis of the possible risks must be made before beginning the cleaning operation to identify individual protection equipment's that could be necessary (example: respiratory protection).

ENTRETIEN

POMPE :

Vérifier le niveau d'huile à toutes les 8 heures de fonctionnement. Changement de l'huile après les 10 premières heures, ensuite à toutes les 200 heures. Drainer l'huile en dévissant le bouchon sous la pompe, puis remettre de l'huile jusqu'au milieu du voyant transparent.

Pour les pompes axiales, utiliser de l'huile SAE 80W-90.
Pour les pompes à vilebrequin, utiliser de l'huile SAE 30 non détergente.

MOTEUR À ESSENCE :

Vérifier quotidiennement le niveau d'huile. Changement de l'huile après 10 heures de fonctionnement, ensuite à toutes les 50 heures*. Utiliser de l'huile à moteur SAE 10W-30*

* ou selon les recommandations dans le manuel du fabricant.

FILTRE :

Vérifier et nettoyer régulièrement le filtre d'alimentation et la rondelle d'entrée d'eau.

REMISAGE POUR L'HIVER ET/OU TRANSPORT PAR TEMPS FROID

Durant l'hiver et les périodes froides, si le nettoyeur risque le gel, il est recommandé de prendre les précautions suivantes après l'utilisation:

- Brancher un boyau d'air comprimé à l'entrée de la pompe et enclencher le pistolet de manière à expulser toute l'eau du circuit (durée 5 à 10 minutes).

OU

- Brancher un bout de boyau à l'entrée d'eau de la pompe.
- Plonger l'autre extrémité de ce boyau dans un récipient contenant une solution 50% eau et 50% antigel (ne pas utiliser de liquide lave-vitre ou d'alcool).
- Mettre le moteur en marche.
- Appuyer sur la gâchette jusqu'à ce que la solution sorte par la buse.
- Relâcher la gâchette pour emplir la tuyauterie du système de retour à l'entrée.
- Arrêter le moteur.
- Appuyer sur la gâchette pour dépressuriser.

ATTENTION: Ne pas oublier qu'à 0 °C, la machine peut geler et que par temps très froid, elle peut geler en moins de 5 minutes.

MAINTENANCE

PUMP:

Check the oil level every 8 hours of work. Do the first oil change within the first 10 hours of work and subsequently, every 200 hours. Drain oil by unscrewing the plug under the pump and fill with oil to the middle of the oil level sight glass indicator.

For the axial pumps, use SAE 80W-90 oil.
For crankshaft pumps use SAE 30 non-detergent oil.

GAS ENGINE :

Check the oil level daily. Do the first oil change within the first 10 hours of work and subsequently, every 50 hours. Use SAE 10W-30 motor oil. See the manufacturer manual for further details.

FILTER :

Regularly verify and clean the inlet water filter and rubber washer.

WINTERIZATION AND/OR COLD TEMPERATURE TRANSPORTATION (FREEZING)

During winter and cold periods, if there is a freezing risk for the washer, it is recommended to take the following precautions:

- Connect a compressed air hose at the inlet of the pump and operate the gun until no water comes out of the circuit (5 to 10 minutes).

OR

- Connect a short length of hose to pump inlet.
- Immerse the other end of the hose in a container filled with a 50% water and 50% antifreeze mix (do not use windshield washer fluid or alcohol).
- Start the motor.
- Press the gun trigger until solution comes out from the nozzle.
- Release the trigger so that solution enters by-pass piping.
- Stop the motor.
- Press trigger to release pressure.

ATTENTION: Do not forget that at 0°C, the machine can freeze and by extreme cold, it takes less than 5 minutes.

PROBLÈME		CAUSE		SOLUTION		FAULT		CAUSE		REMEDY	
POMPE						PUMP					
Le moteur fonctionne, mais la pompe ne pompe pas.	Les valves de la pompe sont bloquées par des saletés.	Nettoyer les valves. Vérifier ou ajouter un filtre à l'entrée de la pompe.	Nettoyer les valves. Vérifier ou ajouter un filtre à l'entrée de la pompe.	The motor runs but the pump does not work.	The pump valves are jammed by dirt.	Clean the valves. Check or add a filter at the pump inlet.					
	Les joints toriques des valves sont abîmés.	Remplacer.	Remplacer.		The O' rings of the valves are damaged.	Replace.					
	La clavette (clé) de la pompe est brisée.	Remplacer.	Remplacer.		The pump key is broken.	Replace.					
La pompe fonctionne, mais ne donne pas la pression maximum.	La buse est usée ou de calibre incorrect.	Vérifier le calibre recommandé ou remplacer.	Vérifier le calibre recommandé ou remplacer.	The pump runs but does not give maximum pressure.	The nozzle is worn or has not the proper size.	Check for the recommended size or replace.					
	Le manomètre ne donne pas une bonne lecture.	Remplacer.	Remplacer.		The reading of the gauge is wrong.	Replace.					
	De l'eau sort par la buse à savon.	Réparer la lance.	Réparer la lance.		Water flows out from the soap nozzle.	Repair the dual lance.					
	Fuites dans la ligne à haute pression.	Corriger les fuites.	Corriger les fuites.		Leaks in the high pressure line.	Stop the leaks.					
	Le siège ou la valve du régulateur sont sales ou usés.	Vérifier, nettoyer ou remplacer les pièces défectueuses.	Vérifier, nettoyer ou remplacer les pièces défectueuses.		The seat or the valve of the regulator are dirty or worn.	Check, clean or replace the defective parts.					
	Les valves de la pompe sont usées ou sales.	Nettoyer ou remplacer.	Nettoyer ou remplacer.		The pump valves are worn or dirty.	Clean or replace.					
	Les garnitures de la pompe sont usées.	Remplacer.	Remplacer.		Pump water seals are worn.	Replace.					
	La pompe aspire de l'air.	Vérifier la tuyauterie de l'alimentation.	Vérifier la tuyauterie de l'alimentation.		Pump is sucking air.	Check the supply piping.					
	L'alimentation en eau est insuffisante.	Vérifier si le débit de l'alimentation répond aux besoins de la pompe.	Vérifier si le débit de l'alimentation répond aux besoins de la pompe.		The water supply is insufficient.	Check if the supply flow provides the pump's needs.					
	La pression n'est pas régulière.	Les valves de la pompe sont sales ou usées.	Nettoyer ou remplacer.	Nettoyer ou remplacer.	Fluctuating pressure.	Valves are worn or dirty.	Clean or replace.				
Les garnitures sont usées.		Remplacer.	Remplacer.	Water seals are worn.		Replace.					
La pompe aspire de l'air.		Vérifier la tuyauterie de l'alimentation.	Vérifier la tuyauterie de l'alimentation.	Pump is sucking air.		Check the supply piping.					

PROBLÈME	CAUSE	SOLUTION	FAULT	CAUSE	REMEDY
	L'alimentation en eau est insuffisante.	Vérifier si le débit de l'alimentation répond aux besoins de la pompe.		The water supply is insufficient.	Check if the supply flow provides the pump's needs.
Le boyau et le fusil vibrent anormalement.	Les valves de la pompe sont sales ou usées.	Nettoyer ou remplacer.	Excessive vibration in delivery hose and gun.	Pump valves are dirty or worn.	Clean or replace.
	Les garnitures de la pompe sont usées.	Remplacer.		Pump water seals are worn.	Replace.
	Une bielle est brisée.	Remplacer.		A connecting rod is broken.	Replace.
				Bearings are worn.	Replace.
La pompe est bruyante.	Les roulements sont usés.	Remplacer.	Noisy pump.	Pump is sucking air.	Check the supply piping.
	La pompe aspire de l'air.	Vérifier la tuyauterie de l'alimentation.		Water supply is insufficient.	Check the supply flow.
	L'alimentation en eau est insuffisante.	Vérifier le débit de l'alimentation.		Inlet water temperature is too high.	Lower the inlet water temperature.
	La température de l'eau est trop élevée.	Baisser la température de l'eau.		The pump key is worn.	Replace.
	La clavette (clé) de la pompe est usée.	Remplacer.			
Présence d'eau dans l'huile (huile blanche).	Les garnitures de la pompe sont usées.	Remplacer.	Presence of water in oil (white oil).	Pump water seals are worn.	Replace.
	Haut pourcentage d'humidité dans l'air.	Augmenter la fréquence des vidanges d'huile.		High humidity in the air.	Increase the oil change frequency.
	Nettoyage de la pompe avec la buse.	Ne jamais diriger le jet d'eau vers le nettoyeur.		Cleaning of the pump with the nozzle.	Never direct the jet toward the washer.
Fuite d'huile sous la pompe.	Joint d'arbre brisé ou usé.	Remplacer.	Oil dripping under the pump.	Crankshaft oil seal broken or worn.	Replace.
	Tige de piston rayée ou usée.	Remplacer.		Piston guide scratched or worn.	Replace.
	Joint sur tige de piston brisé ou usé.	Remplacer.		Piston guide oil seal broken or worn.	Replace.
	Prise d'air bloquée.	Nettoyer.		Air vent jammed.	Clean.
	Prise d'air remplacée par un bouchon non ventilé.	Remettre les pièces d'origine.		Air vent replaced by a non-ventilated cap.	Put the origin parts back.
De l'eau dégoutte entre la tête et le carter de la pompe.	Les garnitures de la pompe sont usées.	Remplacer.	Water dripping between pump head and crankcase.	Pump water seals are worn.	Replace.

PROBLÈME	CAUSE	SOLUTION	FAULT	CAUSE	REMEDY
RÉGULATEUR					
Le régulateur s'enclenche et déclenche lorsque le pistolet est relâché.	Le pistolet ne ferme pas complètement.	Ajuster ou réparer le pistolet.	The regulator engages and releases when the gun trigger is released.	The gun does not properly close.	Adjust or repair the gun.
	Fuites sur la ligne haute pression.	Corriger les fuites.		Leaks on the high pressure line.	Stop the leaks.
	La soupape de retenue du régulateur ne ferme pas complètement.	Remplacer les pièces défectueuses.		The regulator check valve does not properly close.	Replace the defective parts.
	Le système d'étanchéité du piston du régulateur est usé.	Remplacer les pièces défectueuses.		The regulator piston seal kit is worn.	Replace the defective parts.
	Le système d'étanchéité de la tige du régulateur est usé.	Remplacer les pièces défectueuses.		The regulator guide seal kit is worn.	Replace the defective parts.
	De l'eau va dans le réservoir de savon.	Nettoyer ou réparer la soupape de retenue de l'injecteur de savon.		Water coming into the soap jar.	Clean or repair the soap injector check valve.
	Le débit n'est pas suffisant pour maintenir le régulateur enclenché (buse obstruée).	Nettoyer la buse (problème rencontré sur buses interchangeables).		There is not enough flow to maintain the regulator engaged (jammed nozzle).	Clean the nozzle (problem encountered with interchangeable nozzles).
La pompe reste sous pression lorsque le pistolet est relâché.	Le pistolet ne ferme presque plus.	Réparer le pistolet.	Pump staying under pressure when the gun is released.	The gun does not properly close.	Repair the gun.
	La soupape de retenue du régulateur ne ferme plus.	Réparer la soupape.		The regulator check valve does not close.	Repair the check valve.
Fuite d'eau par la tige du régulateur.	Le système d'étanchéité de la tige du régulateur est usé.	Remplacer les pièces défectueuses.	Water dripping from the regulator guide.	The regulator guide seal kit is worn.	Replace the defective parts.
INJECTEUR DE SAVON					
Le savon ne s'injecte pas.	Le boyau d'aspiration ou le filtre sont sales.	Vérifier et nettoyer.	SOAP INJECTOR Soap does not inject.	The soap hose or the soap strainer are dirty.	Check and clean.
	Le nettoyeur n'est pas en mode basse pression.	Mettre le nettoyeur en mode basse pression.		The washer is not in low pressure mode.	Put the washer in low pressure mode.

PROBLÈME	CAUSE	SOLUTION	FAULT	CAUSE	REMEDY
	L'injecteur est sale ou bloqué.	Vérifier et nettoyer.		The injector is dirty or jammed.	Check and clean.
	Le restricteur de l'injecteur est usé.	Remplacer.		The injector restrictor is worn.	Replace.
	Le boyau haute pression est endommagé ou de diamètre insuffisant.	Remplacer par un boyau neuf et du diamètre recommandé.		The pressure hose is damaged or has a too small inside diameter.	Replace with a new hose of the right size.
	Le pistolet n'ouvre plus suffisamment.	Ajuster l'ouverture du pistolet.		The gun does not open enough.	Adjust the gun piston.
	La buse à savon est sale ou endommagée.	Nettoyer ou remplacer.		The soap nozzle is dirty or damaged.	Clean or replace.
	Le boyau haute pression est de longueur excessive.	Vérifier avec le boyau d'origine.		The pressure hose is too long.	Try with the original hose.
	L'eau va dans le réservoir de savon lorsqu'en mode haute pression.	Nettoyer ou remplacer.		Water goes into the soap jar when in high pressure mode.	The injector check valve is dirty or worn.

DONNÉES TECHNIQUES
SÉRIE LP2436E – LP2536E
TECHNICAL DATA

Modèles	LP2536E	LP2536E-A	LP2436E-A600	Models
Code	PN00238	PN00239	PN00240	Code
Usage	INDUSTRIEL / INDUSTRIAL			Market
Débit (gal US/min) (l/min)	3.6 13.6			Flow rate (US gpm) (L/min)
Pression maximum (lb/po ²) (bar)	2500 172	2500 172	2400 165	Maximum pressure (psi) (bar)
Moteur Alimentation (volts) Alimentation phase Courant (A) Vitesse (tr/min) Diamètre arbre (po) Cordon alimentation	MSG 5.75 HP 208-230 1 25.4-23 1750 1 1/8 7 m, 10-3 Type SOOW		Techtop 5 HP 600 3 5.0 1750 1 1/8 7 m, 14-4 Type SOW	Motor Supply (volts) Current (A) Rotation speed (rpm) Shaft diameter (in) Power supply cord
Départ et arrêt	Manuel / Manual	Automatique Logic Control / Automatic Logic Control	Automatique Logic Control / Automatic Logic Control	Start and Stop
Pompe Comet Type Pistons-céramique Vitesse (Tr/min) Entrainement	FWS23530E Vilebrequin / Crankshaft Oui / Yes 1750 Direct			Comet pump Type Ceramic-pistons Rotation speed (rpm) Drive
Injection savon basse pression Activation par buse savon Taux ajustable	Oui / Yes Oui / Yes Oui / Yes			Low pressure soap injection Activation by soap nozzle Adjustable rate
Filtre entrée eau Protecteur thermique (oF)	Filtreur / Strainer 140		Filtreur / Strainer 140	Water inlet filter Pump thermal protection
Longueur de boyau (pi) Capacité boyau en lb/po ² Diamètre boyau (po)	50 4000 3/8			Hose length, 3/8" diam. Pressure capacity (psi) Hose diameter (in)
Pistolet (lb/po ² x gal/min)	4000 x 8			Gun (psi x gpm)
Longueur de lance (po)	36		36	Wand length (in)
Buses pression	15045, 25045, 40045			Pressure nozzles
Buse savon	6540			Soap nozzle
Dimensions L x La x H (po) (cm)	28 x 24 x 40 71 x 61 x 102			Dimensions L x w x h (in) (cm)
Poids (lb) (kg)	186 85	200 91	192 87	Weight (lbs) (kg)



4300 rue Vachon, Drummondville, Qc J2B 6V4
Tél. : (877) 470-3052 • Téléc. : (877) 474 5317
Courriel : service@msgregson.com • Internet : www.msgregson.com

ENREGISTREMENT DE GARANTIE

Veillez compléter ce formulaire et le retourner après la livraison de l'unité. Cet enregistrement sera utilisé pour la mise en vigueur de la garantie. S.V.P. joindre une copie de la facture de vente à votre client.

ÉQUIPEMENT
Numéro de modèle : _____
Numéro de série : _____
Date d'achat : _____

CONCESSIONNAIRE
Nom : _____
Ville : _____
Province : _____

CLIENT
Prénom : _____
Nom de famille : _____
Adresse : _____
Ville : _____ Province : _____ Code postal : _____
Numéro de téléphone : _____ Adresse de courriel : _____

Note : Veuillez prendre note que des frais de 500\$ seront facturés pour le démarrage d'un pulvérisateur par nos techniciens et des frais de déplacement à un taux de 0.59\$/km. (Le taux peut changer sans pré-avis).

J'ai lu et compris toutes les mises en garde et les instructions d'utilisation du manuel de l'utilisateur et j'ai reçu de mon concessionnaire la formation nécessaire à l'utilisation et l'entretien de cet équipement.

Signature du client utilisateur : _____ Date : _____

Signature du représentant (concessionnaire) : _____

Nom du représentant en lettres moulées : _____

S.V.P. Nous retourner par courriel à : service@msgregson.com ou fax 877-474-5317

Merci de faire confiance aux produits MS Gregson.

IMPORTANT : Si le formulaire n'est pas retourné chez MS Gregson, la date de facturation au concessionnaire déterminera le début de la garantie. NON NÉGOCIABLE.



4300 Vachon St., Drummondville, Qc J2B 6V4
Tel. : (877) 470-3052 • Fax : (877) 474 5317
E-mail : service@msgregson.com • Web : www.msgregson.com

PRODUCT WARRANTY REGISTRATION FORM

Return this form with the sales invoice. This registration of guarantees will be used for the implementation of the warranty.

EQUIPEMENT
Model : _____
Serial number : _____
Date purchased : _____

DEALER
Name : _____
City : _____
Province : _____

CUSTOMER / USER
First name : _____
Last name : _____
Address : _____
City : _____ Province : _____ Postal code : _____
Phone number : _____ E-mail : _____

I have read and understand all safety and operational instructions of the owner's manual and received from my dealer the training needed to use and maintain this equipment.

End user signatures : _____ Date : _____

Dealer signature (Agent) : _____

Agent name in block letters : _____

PLEASE return form at : service@msgregson.com or fax 877-474-5317

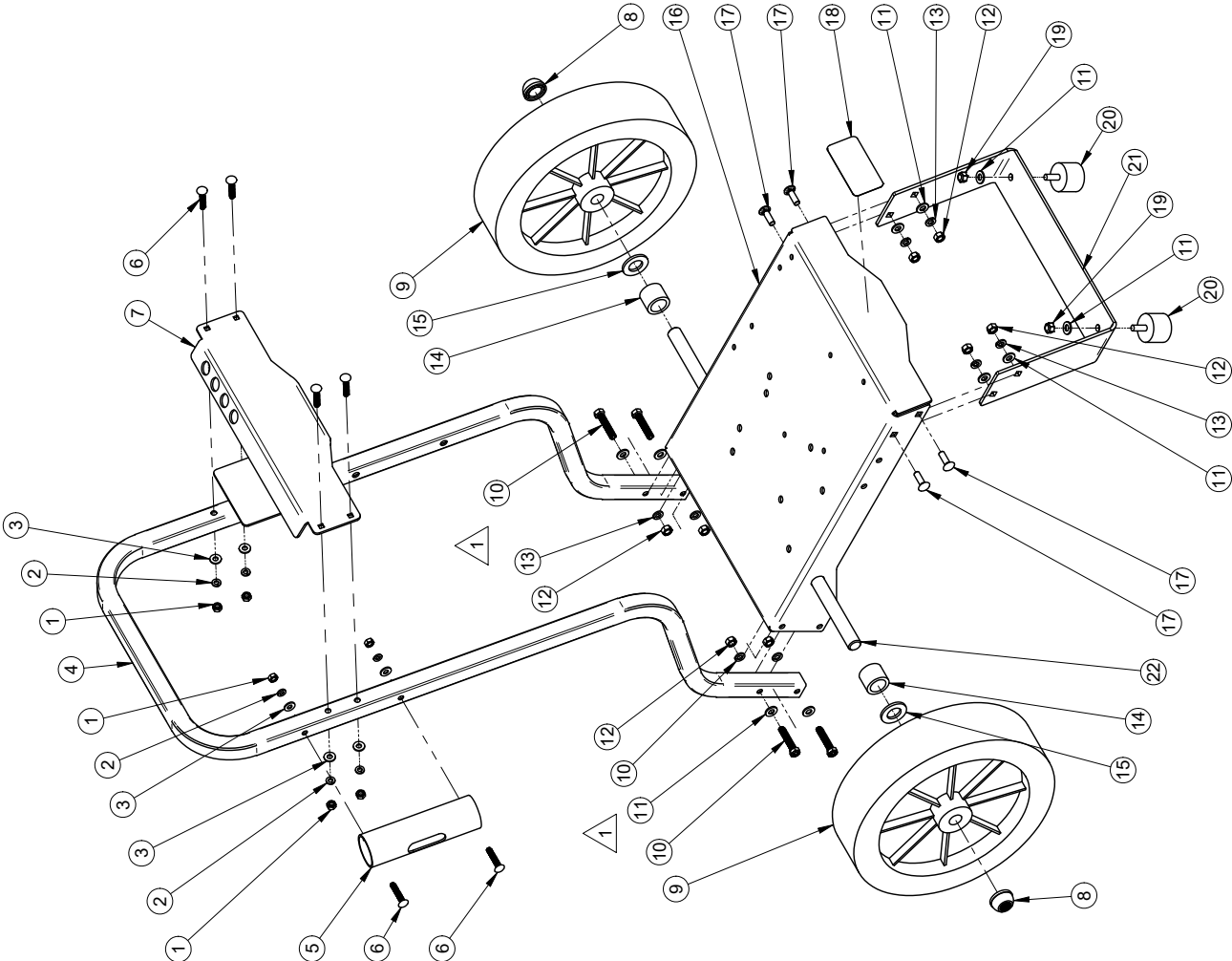
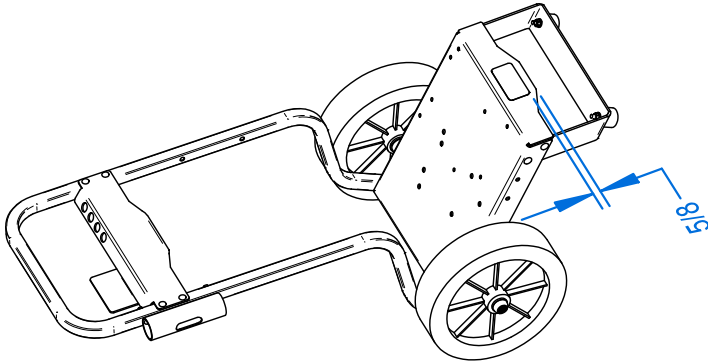
Thank you for choosing MS Gregson products.

**IMPORTANT : If this form is not returned to MS Gregson, warranty will start at the delivery date.
NON-NEGOTIABLE.**

LISTE DES GROUPES DE COMPOSANTES / COMPONENTS GROUP LIST

	LP2536E PN00238	LP2536E-A PN00239	LP2436E-A600 PN00240	LP2436E-A208 PN00247	
Description	Dessin Drawing	Dessin Drawing	Dessin Drawing	Dessin Drawing	Description
Bâti	NR010-0018	NR010-0018	NR010-0018	NR010-0018	Frame
Moteur	RE-MM575240A	RE-M575240A	RE-M5600A	RE-M52083A	Motor
Pompe	RE-FWS23530EA	RE-FWS23530EFA	RE-FWS23530EFA	RE-FWS23530EFA	Pompe
Boitier DAA-Logic Control	N/A	NR010-0020	NR010-0020	NR010-0020	Logic Control SSC control box
Logic Control assemblé	N/A	NR390-0027	NR390-0028	NR390-0042	Logic Control assembly
Schéma électrique Logic Control	N/A	N121-0037	N121-0038	N121-0043	Logic Control wiring schematic
Boyau	RE-H3850QC	RE-H3850QC	RE-H3850QC	RE-H3850QC	Hose
Pistolet-lance	RE-DG4000L36QCS	RE-DG4000L36QCS	RE-DG4000L36QCS	RE-DG4000L36QCS	Gun-wand
Buses et accessoires	RE-LP2536EACC	RE-LP2536EAACC	RE-LP2436EA6ACC	RE-LP2436EA2ACC	Nozzles and accessories
Formulaire enrg- garantie	ENREG. GARANTIE	ENREG. GARANTIE	ENREG. GARANTIE	ENREG. GARANTIE	Warranty registration form
Manuel d'utilisateur et pièces	N120-0143	N120-0143	N120-0143	N120-0143	Parts & Operator's manual

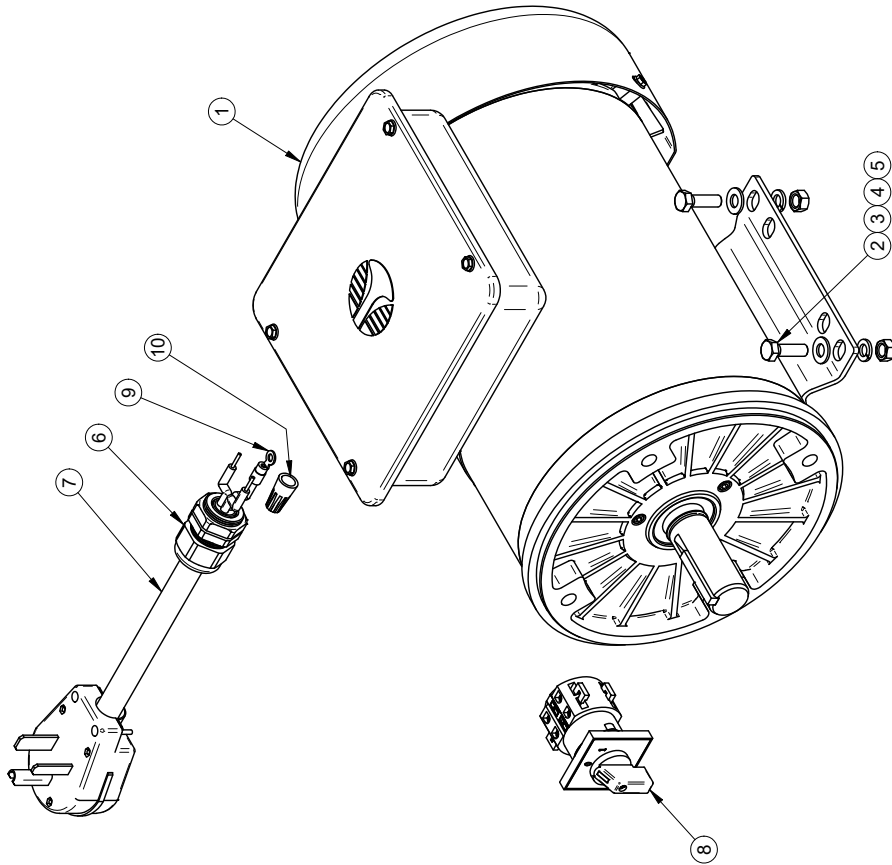
#	REF.	Q.
1	BT-N14	6
2	BT-LW14	6
3	BT-FW14	6
4	N012-0007	1
5	N350-0021	1
6	BT-CAR14112	6
7	N015-0010	1
8	AU-16605	2
9	AU-73300-34	2
10	BT-516134	4
11	BT-FW516	10
12	BT-N516	8
13	BT-LW516	8
14	N050-0006	2
15	BT-FW34SAE	2
16	N010-0075	1
17	BT-CAR5161	4
18	AU-DECNJETF	1
19	BT-LNM8	2
20	AU-TCVP4030	2
21	N013-0001	1
22	N050-0005	1



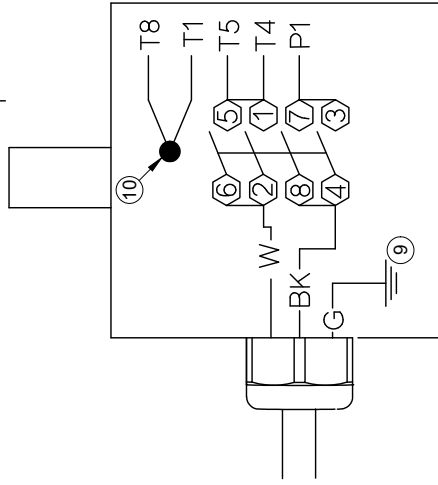
<p>AVIS: l'information ci-dessous a été fournie par le fabricant. Elle ne constitue pas une garantie de la part de M.S. GREGGON, et les réserves sont faites quant à l'exactitude, l'absence de responsabilité, l'absence de reproduction, l'absence de brevet, l'absence de propriété, l'absence de licence, l'absence de commercialisation, l'absence de fabrication et/ou tout autre droit de reproduction.</p> <p>M.S. GREGGON, who reserves all patent rights for the information provided herein, and who is not responsible for any inaccuracy, liability, reproduction, or any other right thereto.</p>	# FEUILLE / SHEET #	DATE CREATION	CREATEUR / CREATOR	REVISION DATE	PAGE
	NR010-0018	2021-06-14	patrya	2021-11-19	1 of 1
<p>1- LES VALEURS SONT EN POUCES SAUF SI SPECIFIE UN AUTRE SYSTEME D'UNITS.</p> <p>2- GENERAL TOLERANCES</p> <p>Frac.: ± 1/16" X.X: ± 0.01" X.XX: ± 0.01" X.XXX: ± 0.005"</p>	DESCRIPTION	REVISION PAR / BY	ECHELLE / SCALE	REVISION	
	Bât assemblé NJET mobile	trudej	1:10	1	
	#DESSIN / DRAWING #				
	NR010-0018				

Rev	Description	Date	Approbation
2021-11-19			

#	Ref.	Q.
1	ME-575H230VCF	1
2	BT-5161	4
3	BT-FW516	4
4	BT-LW516	4
5	BT-N516	4
6	AU-CD21NABK	1
7	BE-103SOW24	1
8	BE-VY20KNV	1
9	AU-313053VH	1
10	JA-90338	1



SE ME-575H230VCF / dep. man.

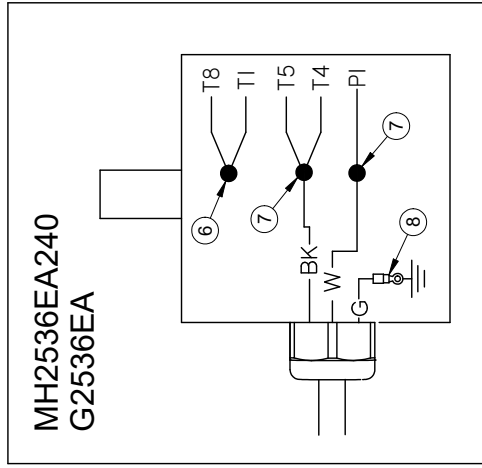
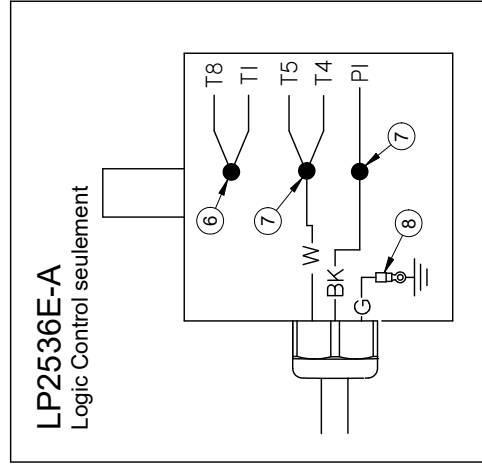
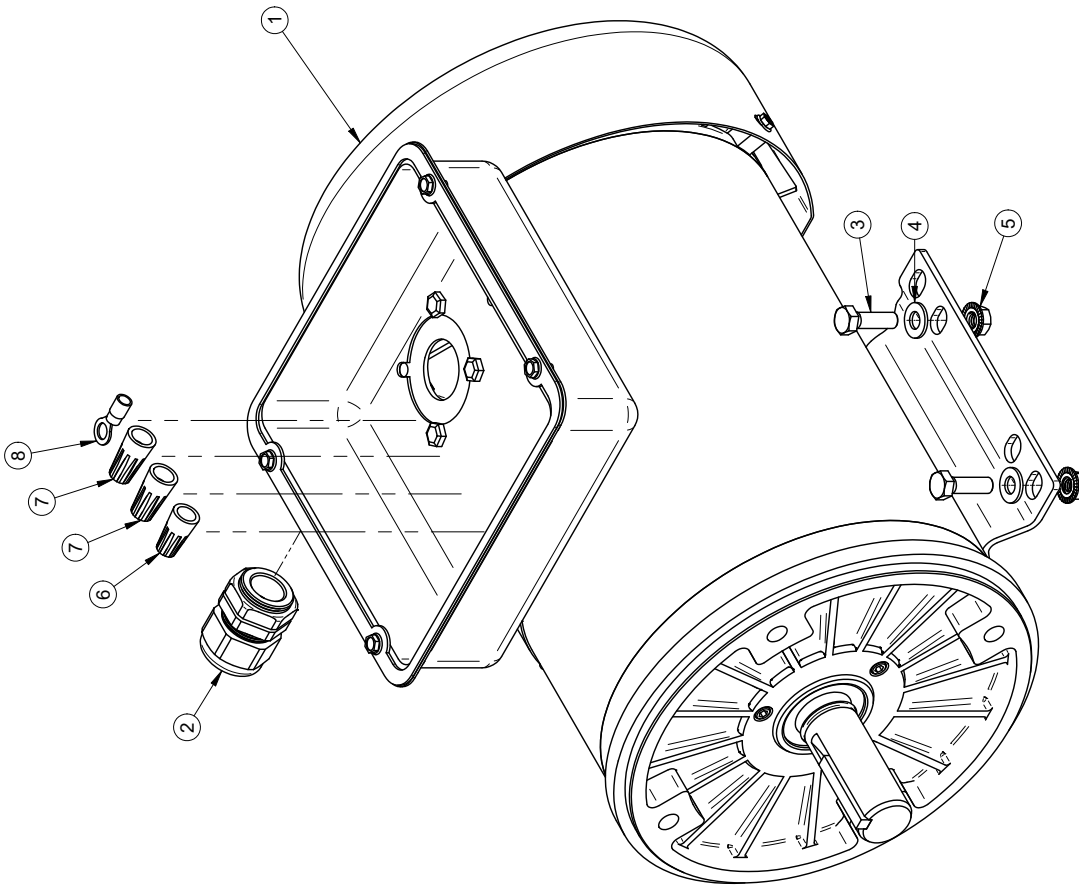


CODE	COULEUR/COLOR
BK	Noir / Black
G	Vert / Green
W	Blanc / White

# FEUILLE / SHEET #	DATE CREATION	CREATEUR / CREATOR	REVISION DATE	PAGE
RE-MM575240A	2008-06-06	tesson	dd021-12-10	1 of 1
DESCRIPTION		Motor assembly 5.75 hp x 208-230V - dep. manuel		
#DESSIN / DRAWING #		RE-MM575240A		
AVIS: L'information ci-dessus a été vérifiée par M. GREGSON, et il est réservé tous les droits de propriété, licence, communication, fabrication et tous droits de reproduction. Toute réimpression sans la permission écrite de M. GREGSON, qui détient le brevet de cette invention, est formellement interdite.		Motor assembly 5.75 hp x 208-230V - manual start		
M S G R E G S O N		Echelle / Scale		
1- LES VALEURS SONT EN POUCES SAUF SI SPECIFIÉ		1:1		
UNITS ARE IN INCHES UNLESS OTHERWISE SPECIFIED		1:1		
2- GENERAL TOLERANCES		1:1		
Frac.: ± 1/16"		1:1		
X.XX: ± 0.01"		1:1		
X.XXX: ± 0.005"		1:1		
Rev	Description	Date	Approbation	Revision
mv2	Reviser schema électrique	10/12/2021	patrya	2

LP2536E-A / MH2536EA240 / G2536EA

#	Ref.	Q.
1	ME-575H230VCF	1
2	AU-CD21NABK	1
3	BT-5161	4
4	BT-FW516	4
5	BT-SFL516	4
6	JA-90338	1
7	JA-90348	2
8	AU-RV58	1



1- LES VALEURS SONT EN POUCES SAUF SI SPECIFIE
UNITS
2- TOLERANCES GENERALES
Frac.: ± 1/16"
X.X: ± 0.01"
X.XX: ± 0.01"
X.XXX: ± 0.005"



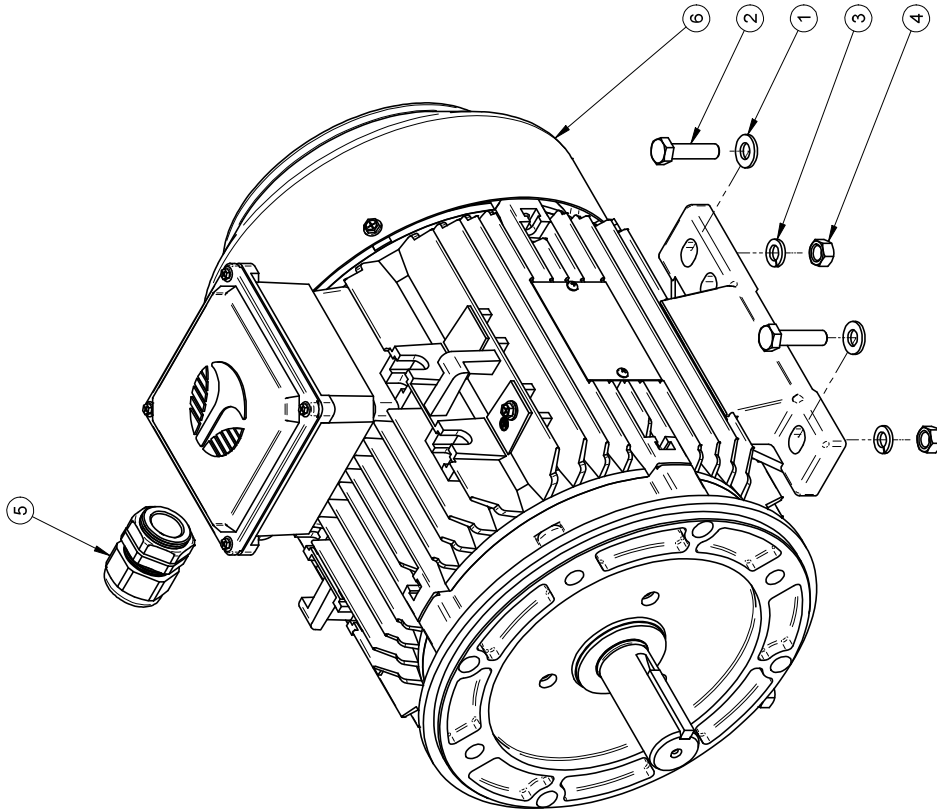
AVIS: l'information ci-incluse a été préparée par M S GREGGSON et est réservée pour les droits de propriété, licence, communication, fabrication et/ou tous droits de reproduction. Toute réimpression sans la permission écrite de M S GREGGSON, qui détient le droit de propriété, est interdite et constitue une infraction et/ou reproduction illicite.

FEUILLE / SHEET #
RE-M575240A
DESCRIPTION Moteur 5.75 hp 208-230V-1ph / DAA
Motor 5.75 hp 208-230V-1ph / ASS
#DESSIN / DRAWING #
RE-M575240A

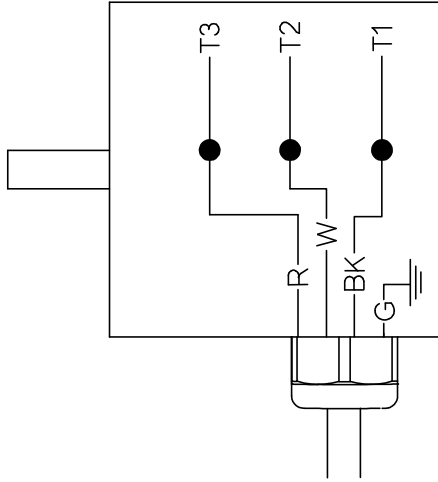
DATE CREATION	CREATEUR / CREATOR	REVISION DATE	PAGE
2008-04-11	tessonmeaud	2022-04-12	1 of 1
		REVISION PAR / BY	
		patrya	
		ECHELLE / SCALE	
		1:1	
		REVISION	
		4	

Rev	Description	Date	Approbation
rev4	Ajouter 2e option de branchement et ajout de AU-RV58	20/04/2022	aparty
rev3	Réviser schéma électrique	10/12/2021	aparty
rev1	enlever les lock washers et écrous remplacer par BT-SFL516	28/05/2018	P.Aland

#	REF.	Q.
1	BT-FW516	4
2	BT-516114	4
3	BT-LW516	4
4	BT-N516	4
5	AU-CD21NABK	1
6	ME-5FS1V5B4NT	1



SE ME-5FS1V5B4NT / DAA

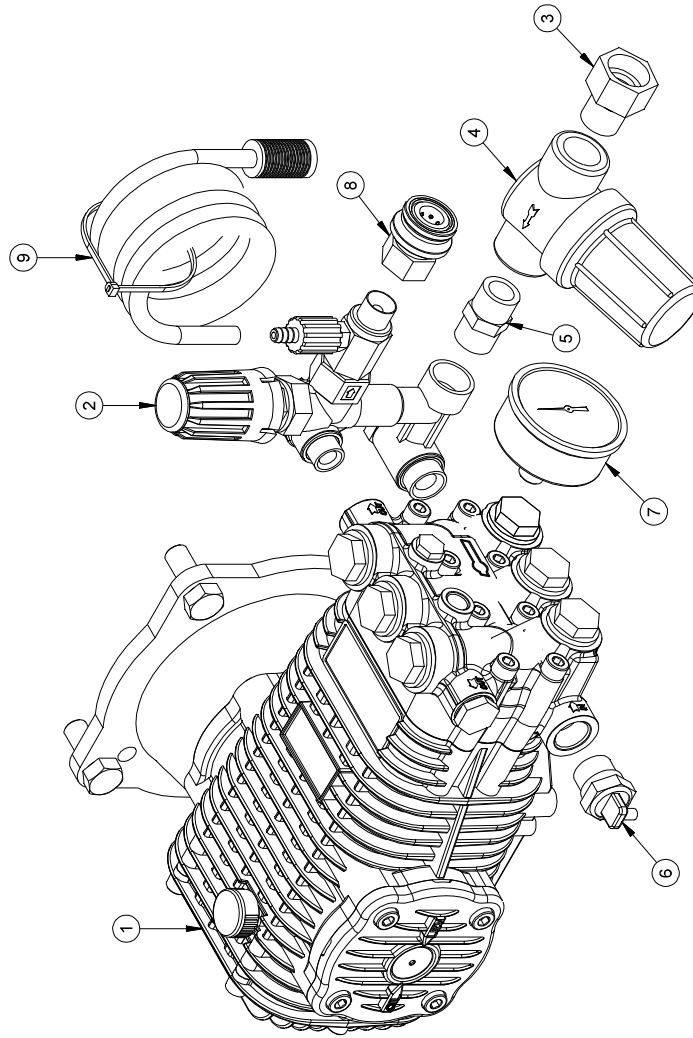


CODE COULEUR/COLOR
R Rouge / Red
BK Noir / Black
G Vert / Green
W Blanc / White

Rev	Description	Date	Approbation
1	ME-5FS1V5B4NT altit ME-575FS1V5B4N	2021-08-04	patrya

1-LES VALEURS SONT EN POUCE SAUF SI SPECIFIE	<p>AVIS: L'information c-incluse a été préparée par le personnel technique de M.S. GREGGSON. Elle est soumise aux droits de propriété, licence, commercialisation, utilisation et tous droits de reproduction. Aucun droit de M.S. GREGGSON, qui réserve all patent manufacturing and/or reproduction rights therein.</p>	# FEUILLE / SHEET #	DATE CREATION	CREATEUR / CREATOR	REVISION DATE	PAGE
UNITS ARE IN INCHES UNLESS OTHERWISE SPECIFIED		Sheet1	2021-07-27	tesson	dd02021-12-10	1 of 1
2-TOLERANCES GENERALES		DESCRIPTION	REVISION PAR / BY	REVISION	ECHELLE / SCALE	REVISION
Frac: ± 1/16" X.X: ± 0.01" X.XX: ± 0.1" X.XXX: ± 0.005"		Moteur assemblé 5 hp x 575 V x 3 ph	patrya		1:4	1
	RE-M5600A					

#	Ref.	Q.
1	CO-FWS23530E	1
2	CO-RF250NV	1
3	JB-SGM0004BRSF	1
4	JB-12212PP100	1
5	JB-VVM0004BR	1
6	JB-TP1	1
7	JB-025FFBC05000	1
8	JB-3FB	1
9	MS-FBS	1



LES VALEURS DONNÉES
 VALUES ARE INCHES
 2. TOLERANCES GÉNÉRALES
 X.X .0.1"
 X.XX .1.00"
 X.XXX .100"

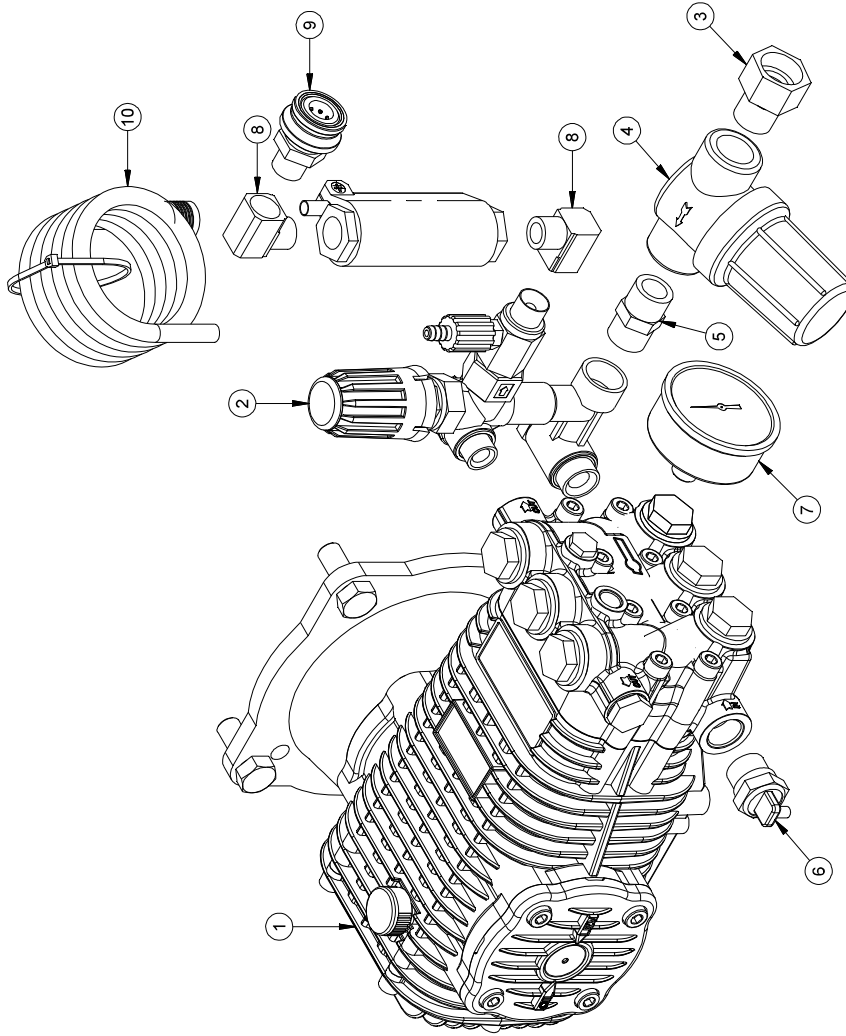
MS GREGSON, qui se réserve tous
 droits de reproduction, enregistre toutes
 ses inventions, brevets, droits de
 commercialisation, fabrication et tous
 autres droits de propriété intellectuelle.
 MS GREGSON, who reserves all patent,
 manufacturing and/or reproduction
 rights, invents.



FEUILLE / SHEET #
 DESCRIPTION : Pompe FWS23530E assemblée, 3.6 g x 3000 psi
 FWS23530E pump assembly, 3.6 g x 3000 psi
 # DESSIN / DRAWING #
 RE-FWS23530EA

REVISION	REVISION	REVISION DATE	REVISION DATE	PAGE
0	R.D.	2022-01-06	2022-01-06	0
Rev	Description	Date	Approbation	

#	Ref.	Q.
1	CO-FWS23530E	1
2	CO-RF250NV	1
3	JB-SGM0004BRSF	1
4	JB-12212PP100	1
5	JB-WMM0004BR	1
6	JB-TP1	1
7	JB-025FFBC05000	1
8	JB-KFM0303BR	2
9	JB-3FMB	1
10	MS-FBS	1



LES DIMENSIONS SONT EN
POUCES SAUF INDICATION
GENERAL TOLERANCES
X.X: 0.01"
X.XX: 0.005"
X.XXX: 0.002"



MS GREGGON s'engage à garantir la qualité de ses produits et services. Elle ne sera pas responsable de dommages matériels ou humains résultant de l'utilisation de ses produits. MS GREGGON, qui réserve tous droits de reproduction, ne peut être imputé de responsabilité. MS GREGGON, who reserves all patent, manufacturing and/or reproduction rights, hereto.

FEUILLE / SHEET

DESCRIPTION : Pompe FWS23530E assemblée / DAA
FWS23530E pump assembly / ASS

CREATEUR / CREATOR

R.D.

REVISION DATE

2022-01-06

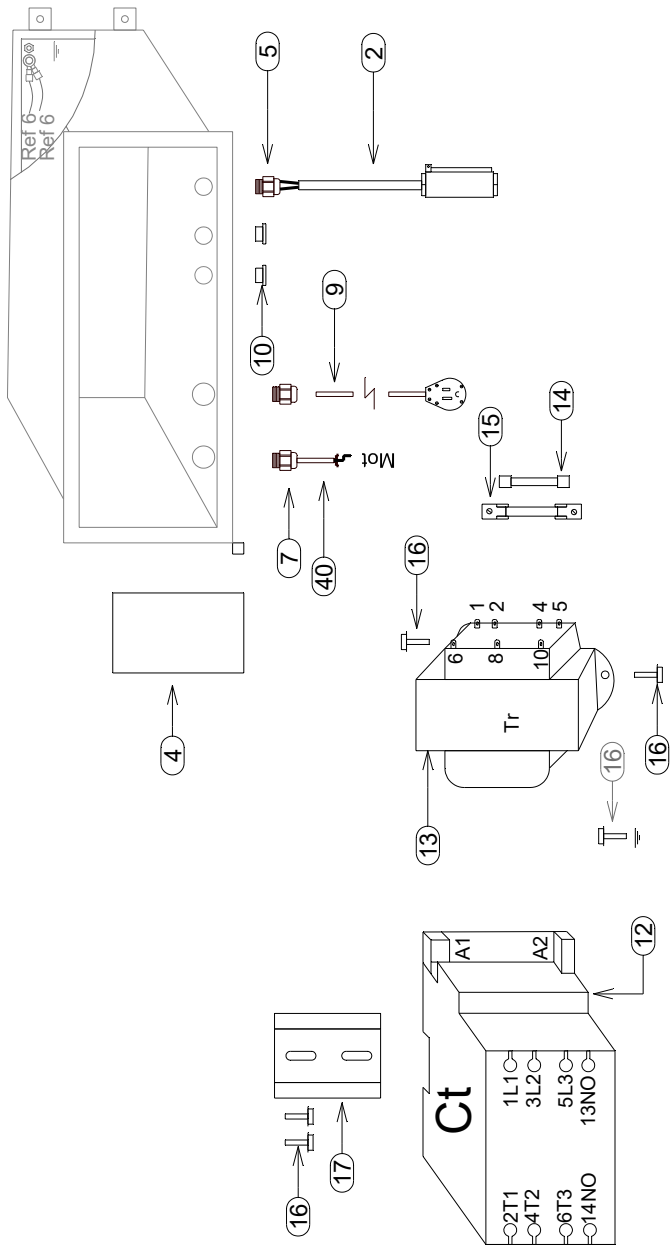
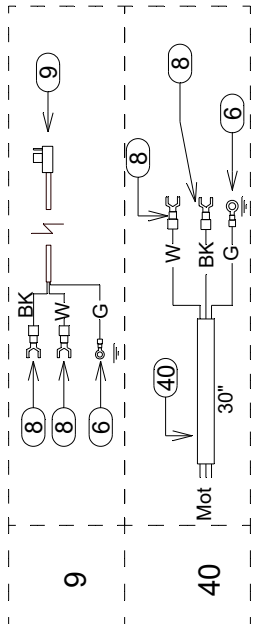
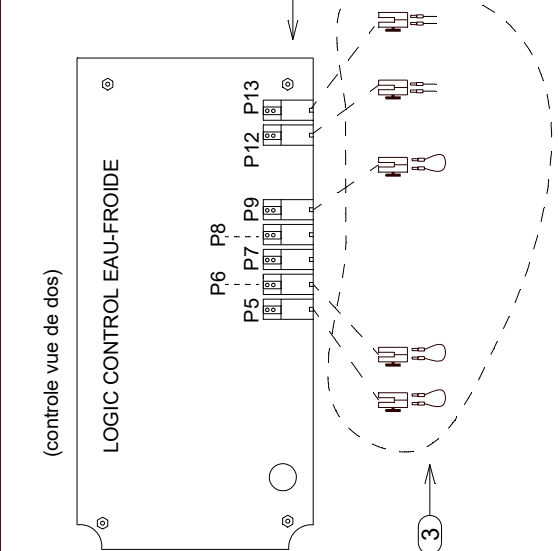
PAGE

0

Rev	Description	Date	Approbation
1	Remplacer JB-3FMB par JB-3FMB	2022-01-06	

#	REF.	Q.	L"
40	BE-103SOW	1	30"

#	REF.	Q.
1	N390-0018	1
2	MS-ST525LC	1
3	NR390-0030	1
4	N121-0037	2
5	AU-CD13NRBK	1
6	GR-832505	2
7	AU-CD21NABK	2
8	DO-761076	4
9	BE-103SOW24	1
10	SN-245029	2
11	Vide / Empty	
12	AU-A26301081	1
13	AU-TRCQ724D	1
14	AU-AGC4	1
15	AU-BUS83011R	1
16	SN-491048	6
17	MS-SCEBEC	1
18		
19		
20		



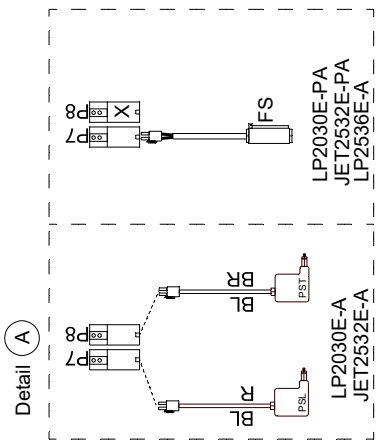
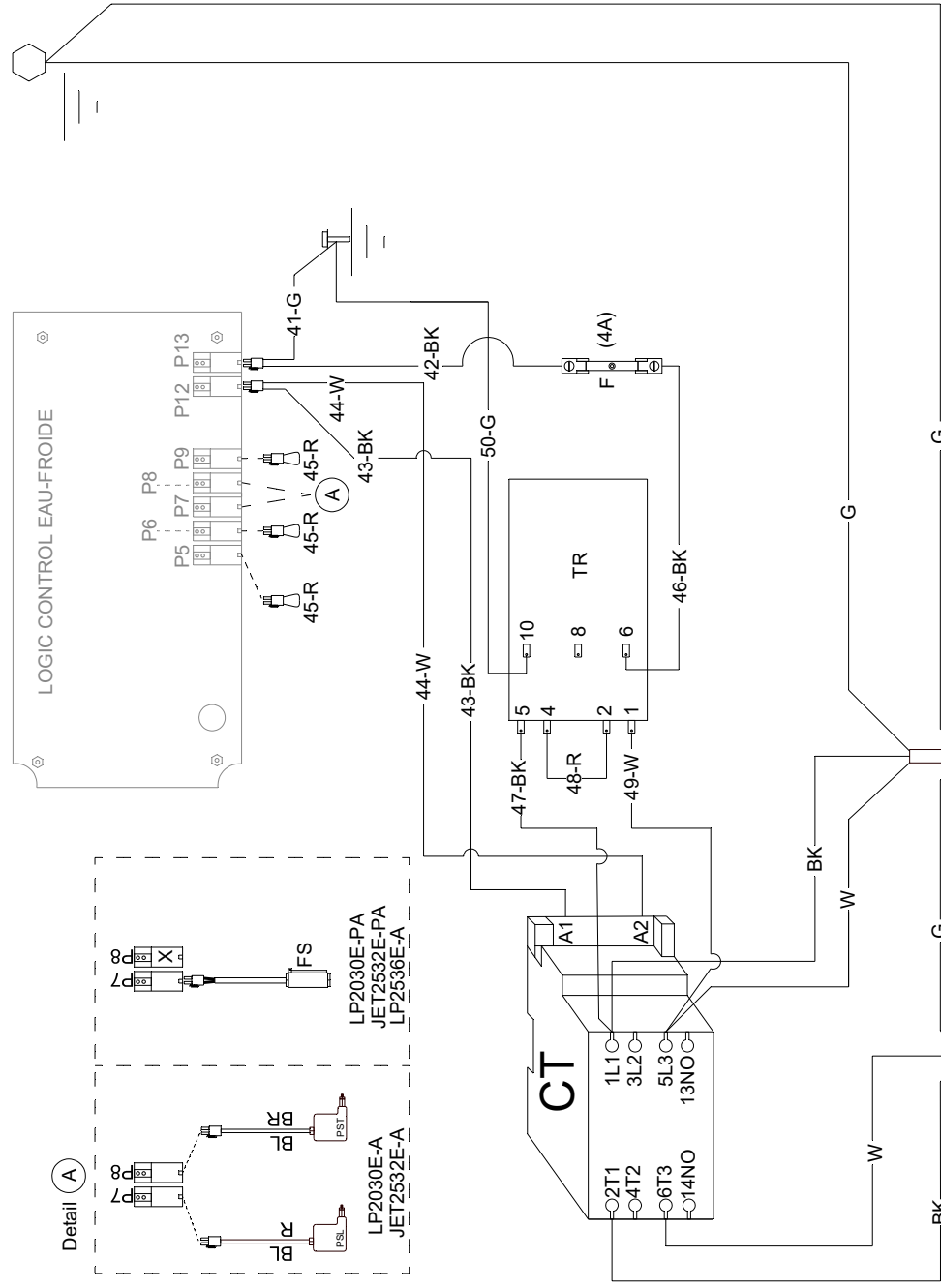
BL: Bleu / Blue
BK: Noir / Black
BR: Brun / Brown
G: Vert / Green
R: Rouge / Red
W: Blanc / White

<p>LES VALEURS SONT EN POULCES SAUF S'ILS SONT EN MILLIMETRES</p> <p>GENERAL TOLERANCES</p> <p>Angles: 1: 15deg X-X: 1: 0.1" X-XXX: 1: 0.050"</p>	<p>MSG</p> <p>MS GREGGSON</p>	<p>MS GREGGSON s'assume la responsabilité de la conception et de la production exclusive de ce produit, de sa fabrication, de sa commercialisation, de sa distribution, de sa réparation, de sa maintenance, de sa mise au rebut.</p> <p>MS GREGGSON, who reserves all patent, manufacturing and/or reproduction rights therein.</p>	# FEUILLE / SHEET #	DATE CREATION	CREATEUR / CREATOR	PAGE	
			DESCRIPTION : DAA ass. Logic Control / LP2536E-A	2022-02-20	R.D.	1	
Rev	Description	Date	Approbation	# DESSIN / DRAWING #	REVISION PAR / BY	ECHELLE / SCALE	REVISION
				NR390-0027			0

9	CT-1L1 CT-5L3	BK W G	
40	Mot	W BK G	Ct-6T3 Ct-2T1
41	P13	18-1 - 26" - G	
42	P13	18-1 - 26" - BK	
43	P12	18-1 - 26" - BK	Ct-A1
44	P12	18-1 - 26" - W	Ct-A2
45	P5 P6 P9	18-1 - 2" - R	
46	TR-6	16-1 - 6" - BK	
47	TR-5	16-1 - 5" - BK	Ct-1L1
48	TR-4	16-1 - 2" - R	TR-2
49	TR-1	16-1 - 5" - W	Ct-5L3
50	TR-10	16-1 - 6" - G	

P4	Ctrl à distance / Remote ctrl
P5	Temp-pompe / Pump temp sensor
P6	Aliment. eau / Water sensor
P7	Inter. ligne / Line switch
P8	Inter. tete / Head switch
P9	Ctrl à distance / Remote ctrl
P12	Moteur / Motor
P13	Power input Logic Control

BL:	Bleu / Blue
BK:	Noir / Black
BR:	Brun / Brown
G:	Vert / Green
R:	Rouge / Red
W:	Blanc / White



- CT : contacteur / Contactor
- F : Fusible / Fuse
- FS : interrupteur debit / Flow switch
- LCEC : Carte electronique Logic Control Logic Control electronic card
- PSL : Interrupteur pression ligne Line pressure switch
- PST : interrupteur pression tete Head pressure switch
- TR : Transformateur / Transformer

# FEUILLE / SHEET #	DATE CREATION	CREATEUR / CREATOR	PAGE
	2022-01-19	R.D.	
DESCRIPTION : Schema electrique DAA-LC 4 a 5.75 hp x 230V - EF			
SSC-LC electric schematic 4 to 5.75 hp x 230 V- Cold-water			
# DESSIN / DRAWING #	N121-0037		

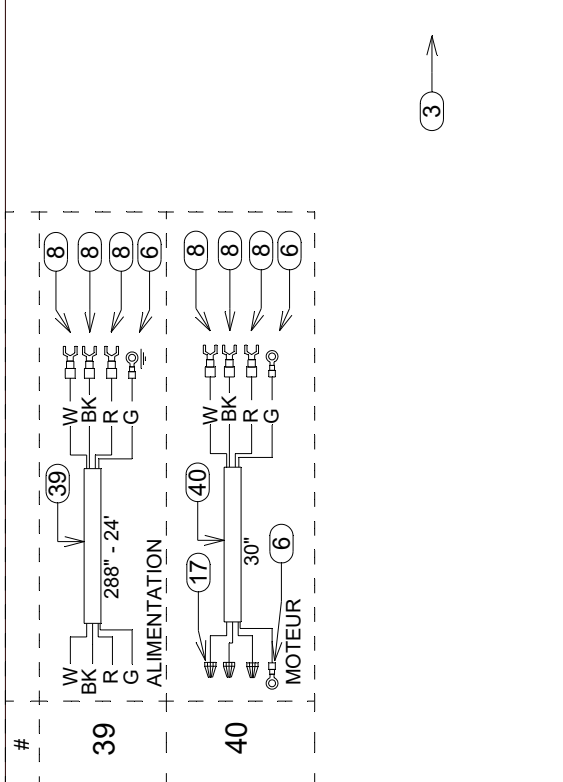
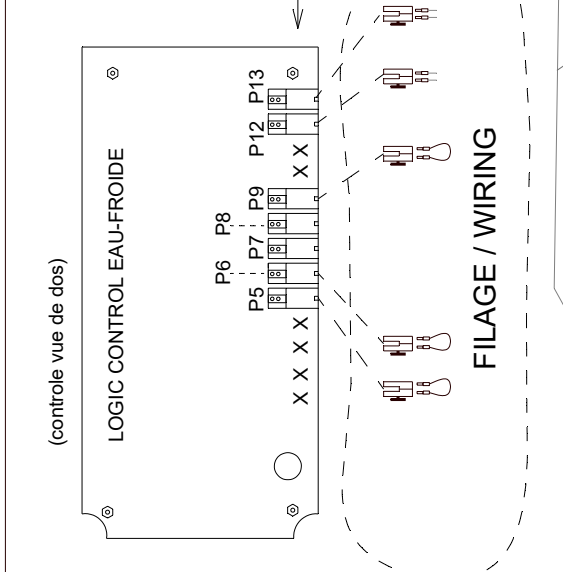


File	2030	2532	2536
BK	4	P1	P1
W	1-5	T4-T5	T4-T5
G	8-J	T1-T8	T1-T8

#	REF.	Q.
1	N390-0018	1
2	MS-ST525LC	1
3	NR390-0031	1
4	N121-0038	2
5	AU-CD13NRBK	1
6	GR-832505	3
7	AU-CD21NABK	2
8	DO-761076	6
9	AU-TF4276	1
10	SN-245029	2
11	MS-SCEBEC	1
12	AU-AF09301011	1
13	AU-DO50UC	1
14	AU-AGC4	1
15	AU-BUS83011R	1
16	SN-491048	7
17	JA-90338	3
18		
19		
20		

#	REF.	Q.
39	BE-144SOW	1 288"
40	BE-144SOW	1 30"

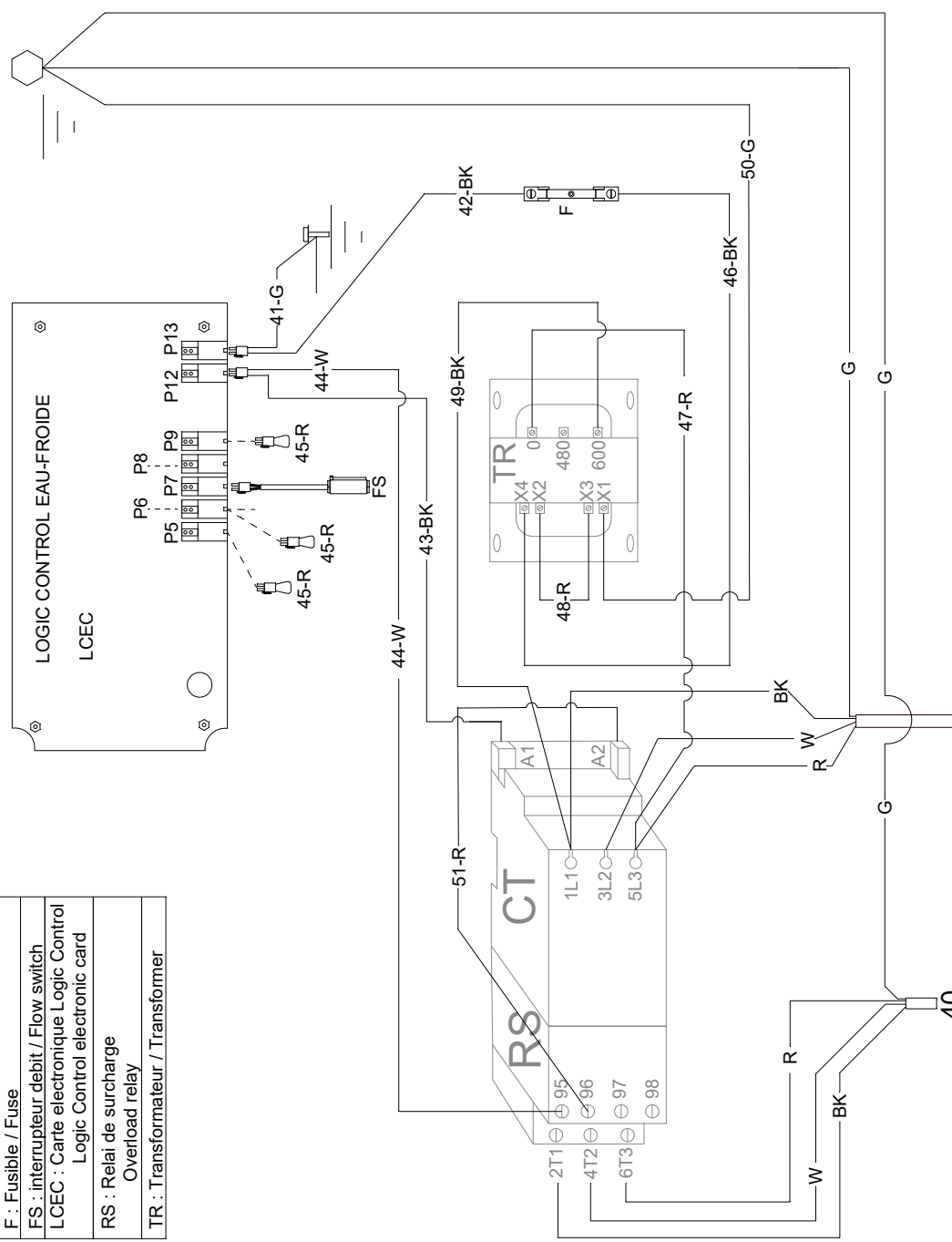
#	REF.	Q.	L"
39	BE-144SOW	1	288"
40	BE-144SOW	1	30"



CT : Contacteur / Contactor
F : Fusible / Fuse
FS : interrupteur debit / Flow switch
LCEC : Carte electronique Logic Control Logic Control electronic card
RS : Relai de surcharge Overload relay
TR : Transformateur / Transformer

39	CT-1L1 CT-3L2 CT-5L3	BK W R G
40	T1 -BK T2-W T3-OR Mot	BK W R G
41	P13	18-1 - 26" - G
42	P13	18-1 - 26" - BK
43	P12	18-1 - 26" - BK
44	P12	18-1 - 26" - W
45	3x P5 P6 P9	18-1 - 2" - R
46	TR-X4	16-1 - 4" - BK
47	TR-0	16-1 - 4" - R
48	TR-X3	16-1 - 2" - R
49	TR-600	16-1 - 5" - BK
50	TR-X1	16-1 - 6" - G
51	CT-96	16-1 - 10" - R

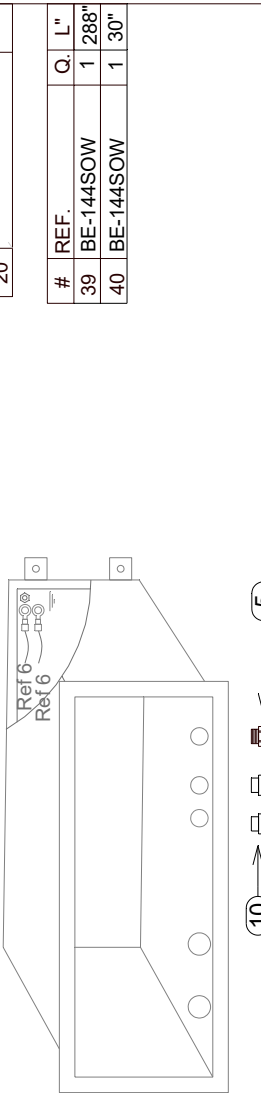
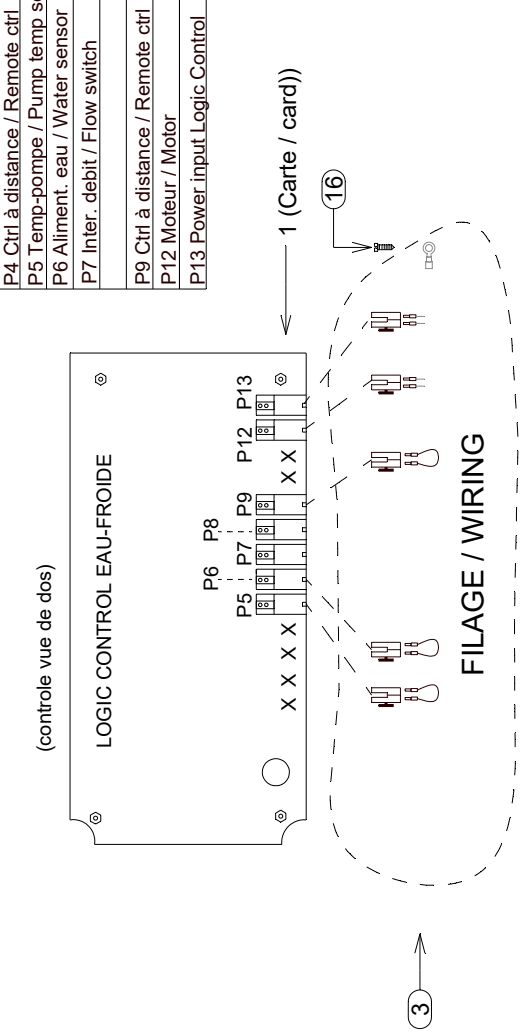
P4 : Ctrl à distance / Remote ctrl	BL : Bleu / Blue
P5 : Temp-pompe / Pump temp sensor	BK : Noir / Black
P6 : Aliment. eau / Water sensor	BR : Brun / Brown
P7 : Interrupteur debit / Flow switch	G : Vert / Green
P9 : Ctrl à distance / Remote ctrl	OR : Orange
P12 : Moteur / Motor	R : Rouge / Red
P13 : Alimentation / Power input	W : Blanc / White



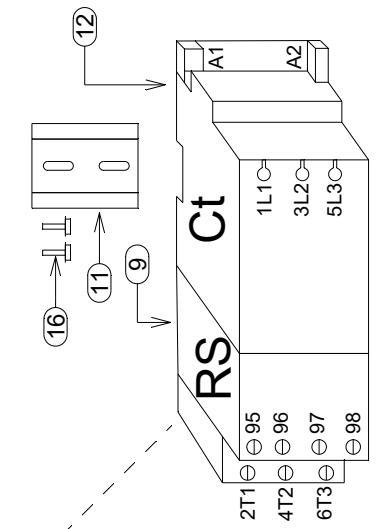
# FEUILLE / SHEET #	DATE CREATION	CREATEUR / CREATOR	PAGE
	2022-01-20	R.D.	
DESCRIPTION : Schema electrique DAA-LC 5 hp x 600V - EF			
SSC-LC electric schematic 5 hp x 600 V- Cold-water			
# DESSIN / DRAWING #	ECHELLE / SCALE		
N121-0038	0		

#	REF.	Q.
1	N390-0018	1
2	MS-ST525LC	1
3	NR390-0043	1
4	N121-0043	2
5	AU-CD13NRBK	1
6	GR-832505	3
7	AU-CD21NABK	2
8	DO-761076	6
9	AU-TF4216	1
10	SN-245029	2
11	MS-SCEBEC	1
12	AU-AF16301011	1
13	AU-MTC5022	1
14	AU-AGC4	1
15	AU-BUS83011R	1
16	SN-491048	7
17	JA-90338	3
18		
19		
20		

#	REF.	Q.	L"
39	BE-144SOW	1	288"
40	BE-144SOW	1	30"



MONTAGE : AJUSTER RELAI SURCHARGE A 14 A



- CT : CONTACTEUR
- RS : RELAI SURCHARGE
- TR : TRANSFORMATEUR
- BL: Bleu / Blue
- BK: Noir / Black
- BR : Brun / Brown
- G: Vert / Green
- R : Rouge / Red
- W : Blanc / White

Rev	Description	Date

# FEUILLE / SHEET #	DATE CREATION	CREATEUR / CREATOR	PAGE
	2023-04-27	R.D.	1

DESCRIPTION	REVISION PAR / BY	REVISION
DAA ass. Logic Control / LP2436E-A208; 3 ph		
SSC ass. Logic Control / LP2436E-A208; 3 ph		

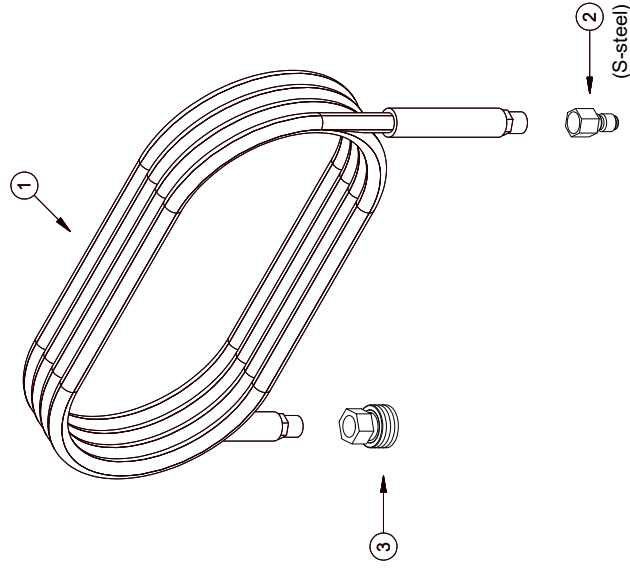
# DESSIN / DRAWING #	ECHELLE / SCALE	REVISION
NR390-0042		0

LES VALEURS DONNEES EN POULCE SONT EN INCHES
 2 - TOLERANCES GENERALES
 Angles: 1/16deg
 X.X: 0.0"
 X.XXX: 0.000"

MSG
 M S GREGGSON

MS GREGGSON, qui se réserve tous droits réservés, autorise la reproduction, la copie, la distribution, la commercialisation, la fabrication et la vente de copies de ce document sans restriction de responsabilité. MS GREGGSON, who reserves all patent, manufacturing and/or reproduction rights herein.

#	REF.	Q.
1	AU-H3850	1
2	JB-3FPS	1
3	JB-3FB	1
4		
5		
6		
7		
8		
9		
10		
11		
12		
13		
14		
15		
16		
17		
18		
19		
20		
21		
22		
23		
24		
25		
26		
27		
28		
29		
30		
31		
32		
33		
34		



LES VALEURS DONNÉES EN POULCES SAUF SPÉCIFIÉ SONT EN MILLIMÈTRES.
 GENERAL TOLERANCES
 Angles: 1:1 (60°)
 X-X: ± 0.1"
 X-XXX: ± 0.050"



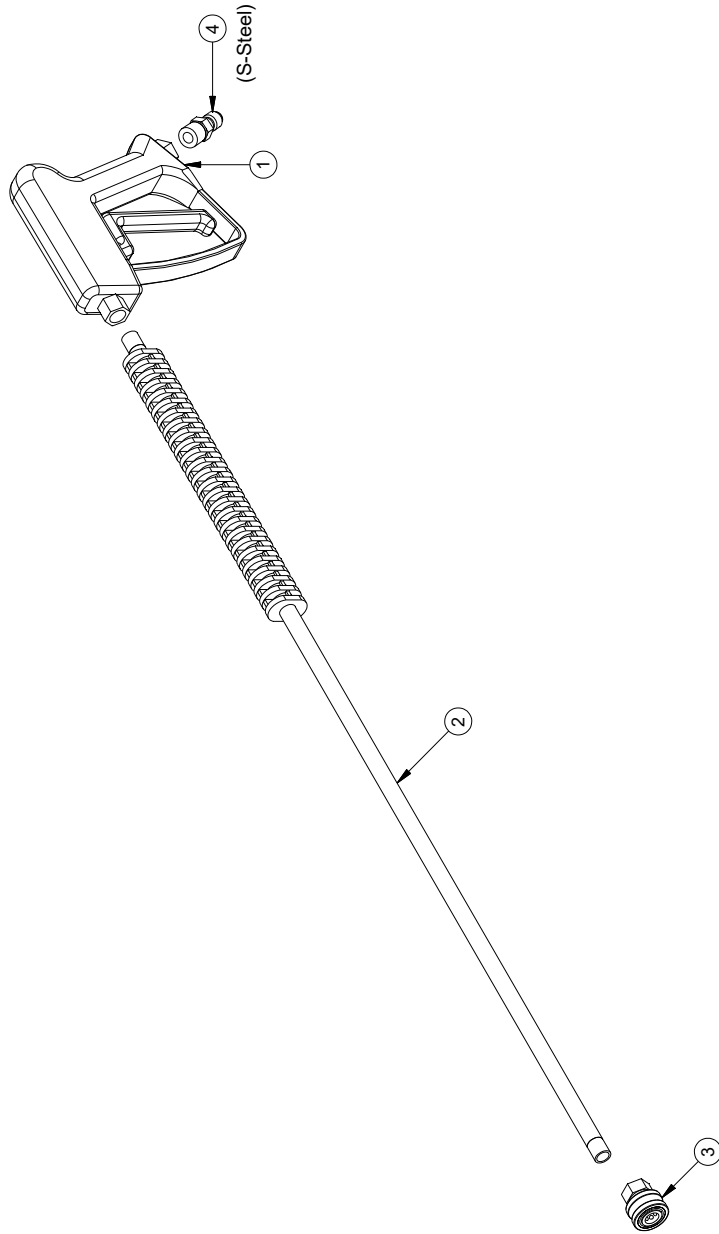
MS GREGGON, qui se réserve tous droits de reproduction, de diffusion, de commercialisation, fabrication et de tous droits réservés, est la propriété de MS GREGGON, qui se réserve tous droits réservés.

2022-01-11
 Date: 2022-01-11
 Approbation

1 Changer JB-3FBP pour JB-3FB
 Rev Description

# FEUILLE / SHEET #	DATE CREATION	CREATEUR / CREATOR	REVISION DATE	PAGE
DESCRIPTION : Boyau 3/8" x 50' x 4000 lb/po2, sur q-c billes Hose assembly 3/8" x 50' x 4000 psi, click-on q-c	2018-03-28	allardp	2022-01-22	
# DESSIN / DRAWING #			REVISION PAR / BY	REVISION
RE-H3850QC			R.D.	1
			ECHELLE / SCALE	

#	Ref.	Q.
1	AU-DG4000	1
2	AP-L36J	1
3	JB-2FBP	1
4	JB-3FPMS	1



LES VALEURS DONNÉES EN
POUNDS SAUF S'IL Y A
VALÉES EN INCHES
2. TOLERANCES GÉNÉRALES
Angles: 1/16°
X-X: ± 0.1°
X-XXX: ± 0.05°



MS GREGSON, qui se réserve tous
droits réservés, est une entreprise à activité
industrielle, commerciale, de fabrication,
de distribution, de vente, de service,
de réparation, de fabrication et de tous
autres services connexes. MS GREGSON
est originaire et est la propriété de
MS GREGSON, qui se réserve tous les
droits réservés de fabrication et de reproduction
de ce document.

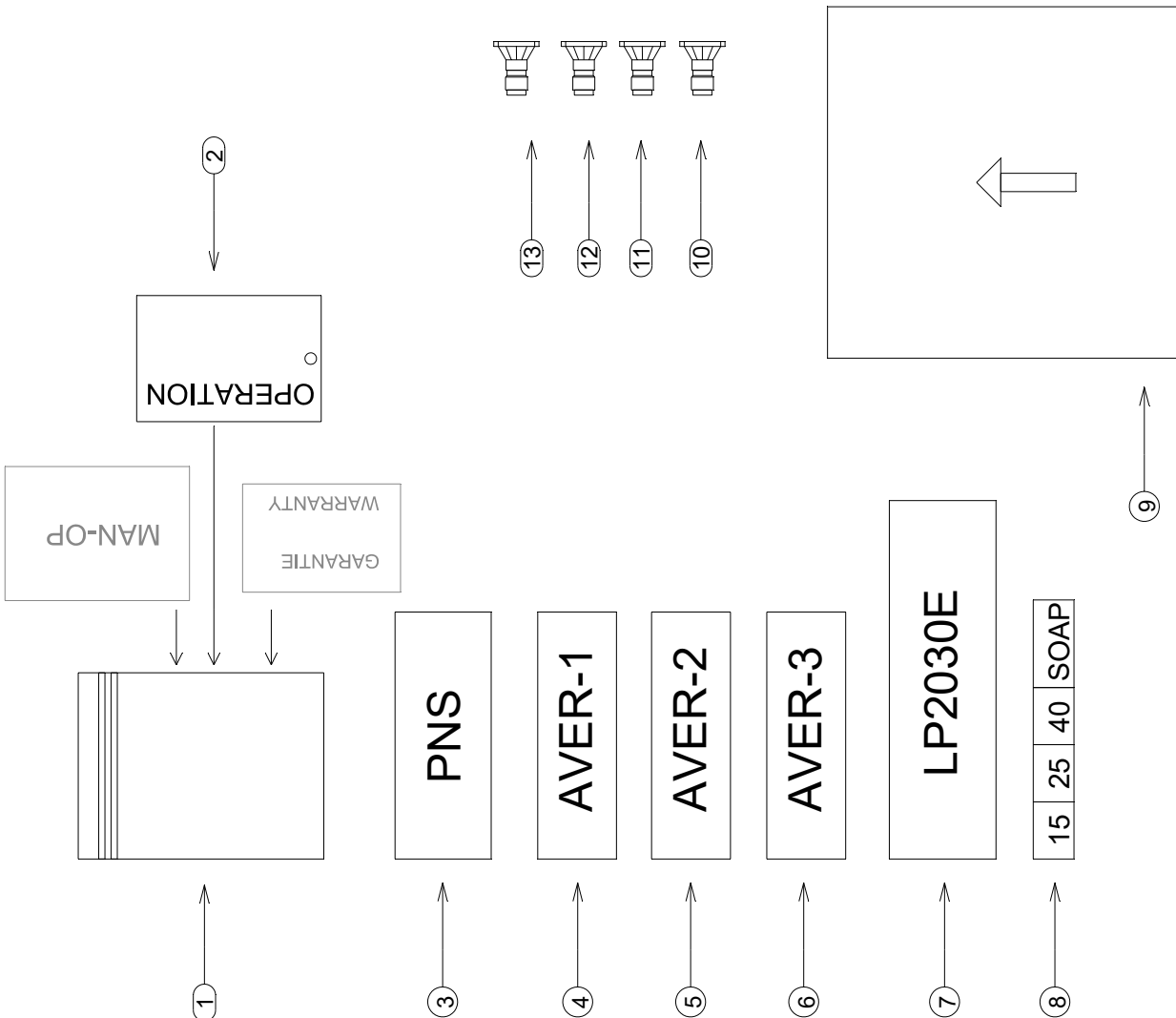
FEUILLE / SHEET #
DESCRIPTION : Pistolet et lance simple 36" assemblé
Gun and 36" spray lance assembly
DESSIN / DRAWING # RE-DG4000L36QCS

DATE CREATION
2021-02-18
CRÉATEUR / CREATOR
R.D.

REVISION DATE
REVISION PAR / BY
ECHELLE / SCALE
REVISION
0

Rev	Description	Date	Approbation

#	REF.	Q.
1	AU-SAZL1013	1
2	AU-DECOPLU	1
3	AU-PNS3-G	1
4	AU-DECAVER1	1
5	AU-DECAVER2	1
6	AU-DECAVER3	1
7	AU-DECLP2536E	1
8	AU-DECIDJET25	1
9	AU-BL20	1
10	JB-QMEG40045	1
11	JB-QMEG25045	1
12	JB-QMEG15045	1
13	JB-QMEG6540BR	1
14		
15		
16		
17		
18		
19		
20		



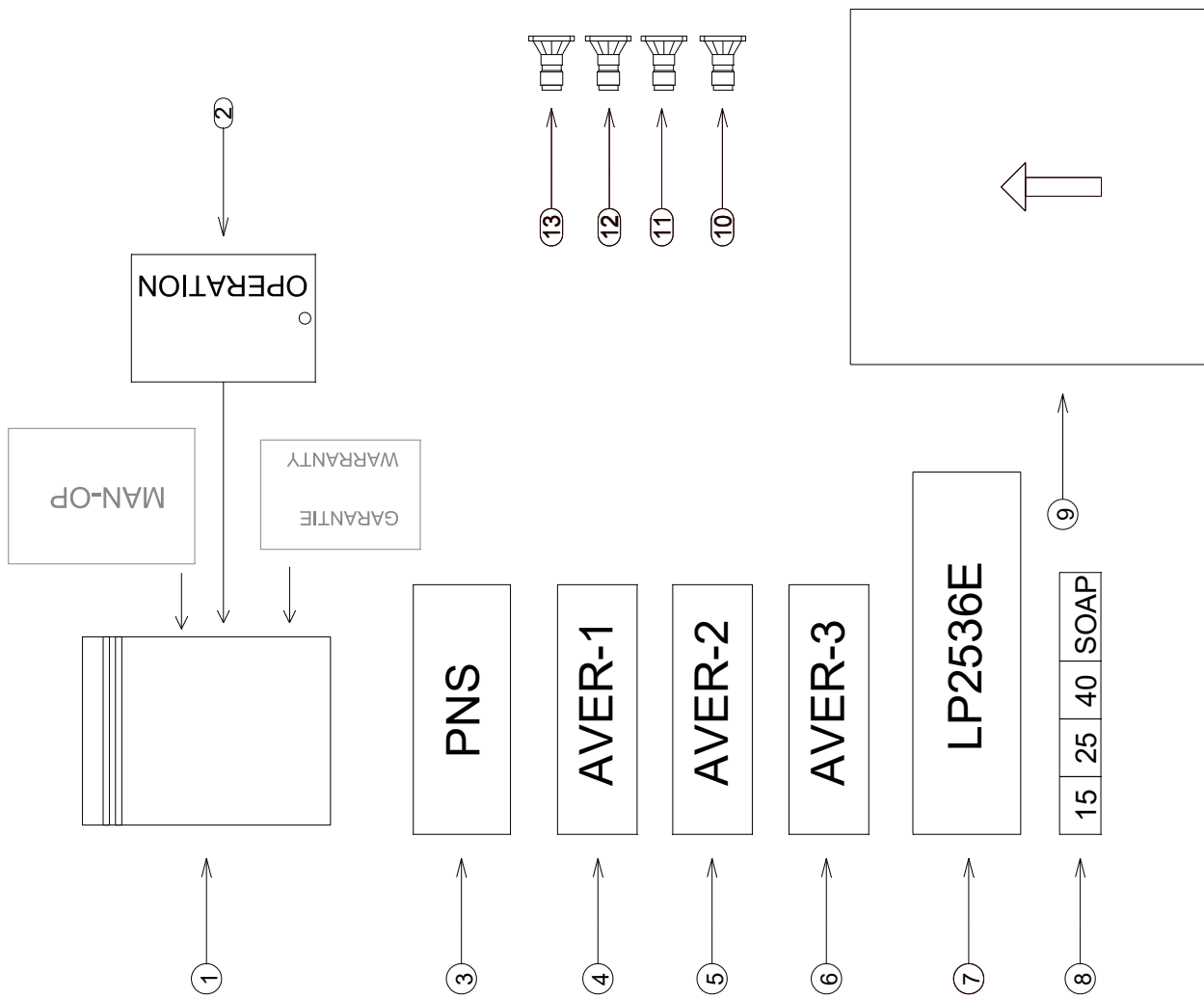
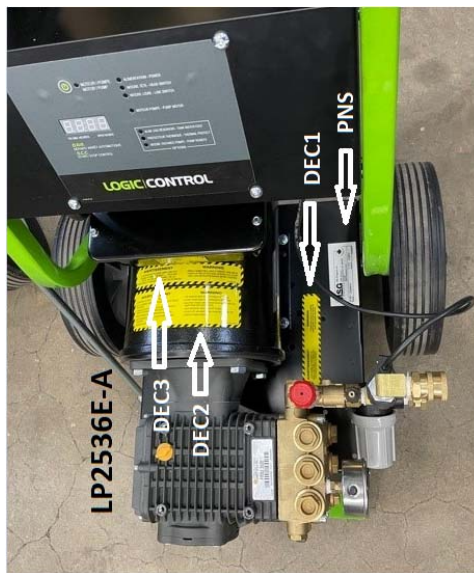
MS GREGGON s'engage à garantir la qualité de ses produits et à répondre de manière proactive à vos besoins. Toute réclamation sera traitée rapidement et efficacement. MS GREGGON se réserve tous droits de reproduction, de distribution, de vente, de location, de prêt, de location avec option d'achat, de financement, de crédit-bail et de leasing. MS GREGGON, qui se réserve tous droits de reproduction, est le propriétaire de tous les droits de propriété intellectuelle et de tous les droits de brevet. MS GREGGON, qui se réserve tous droits de reproduction, est le propriétaire de tous les droits de propriété intellectuelle et de tous les droits de brevet.



LES VALEURS DONNÉES EN POULCES SONT EN ITALIQUE. LES VALEURS DONNÉES EN MILLIMÈTRES SONT EN NOIR. LES TOLÉRANCES GÉNÉRALES SONT EN ITALIQUE. LES TOLÉRANCES GÉNÉRALES SONT EN NOIR. Angles: 11, 15 degrés. X-X: ± 0,1". X-XXX: ± 0,050".

Rev	Description	Date	Approbation	# FEUILLE / SHEET #	DATE CREATION	CRÉATEUR / CREATOR	REVISION DATE	PAGE
				DESCRIPTION : Buses et accessoires - LP2536E	2021-11-14	R.D.	REVISION PAR / BY	
				# DESSIN / DRAWING #		RE-LP2536EACC	ECHELLE / SCALE	0

#	REF.	Q.
1	AU-SAZL1013	1
2	AU-DECOPLU	1
3	AU-PNS3-G	1
4	AU-DECAVER1	1
5	AU-DECAVER2	1
6	AU-DECAVER3	1
7	AU-DECLP2536EA	1
8	AU-DECLDJET25	1
9	AU-BL20	1
10	JB-QMEG4045	1
11	JB-QMEG25045	1
12	JB-QMEG15045	1
13	JB-QMEG6540BR	1
14		
15		
16		
17		
18		
19		
20		



LES VALEURS DONNÉES EN POULCES SAUF SPÉCIFIÉ SONT EN MILLIMÈTRES
 GENERAL TOLERANCES
 X-X: ± 0.1"
 X-XX: ± 0.05"
 X-XXX: ± 0.005"

MSG
 MS GREGSON

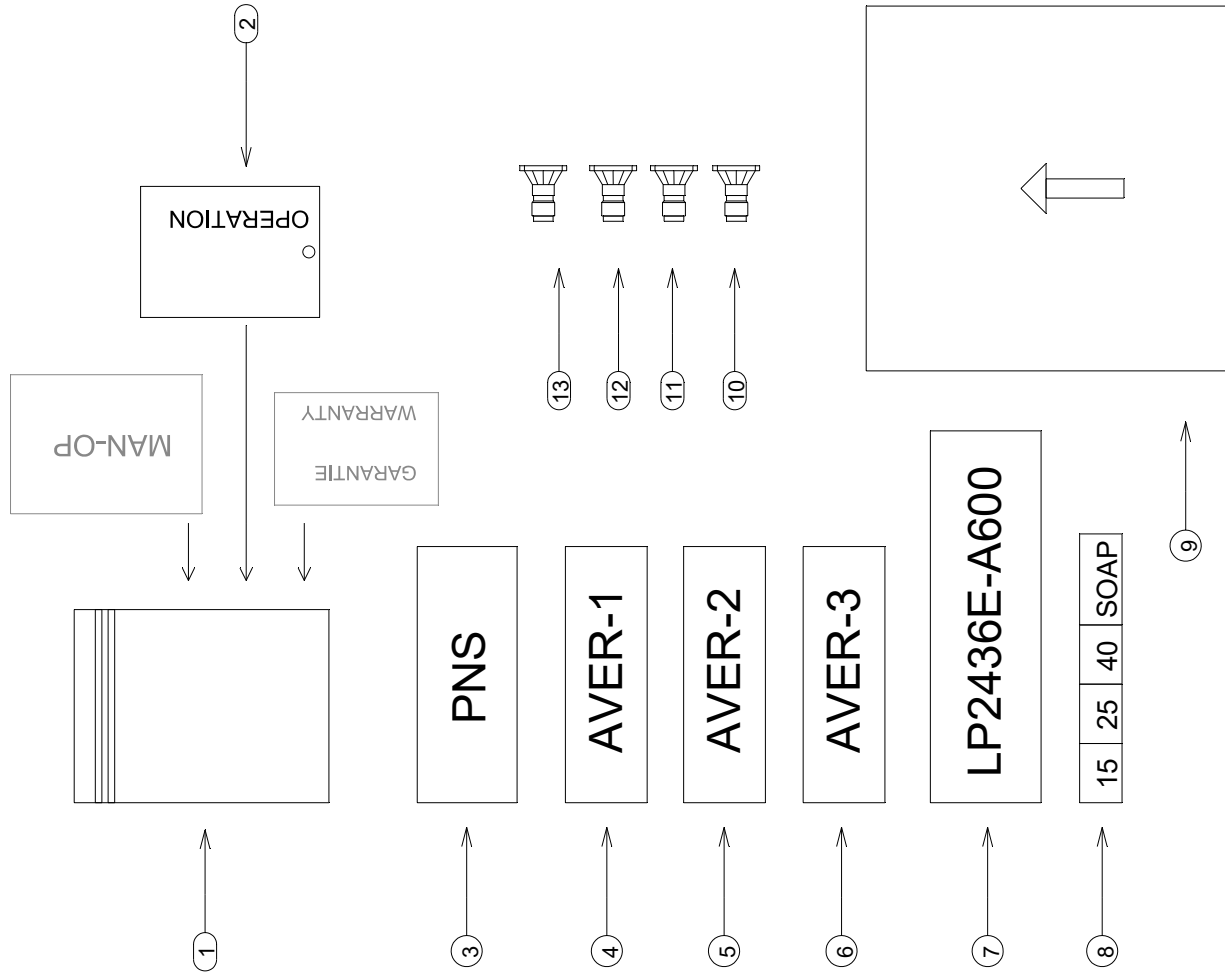
MSG se réserve tous les droits de propriété intellectuelle, commerciale, fabrication et de tous droits de reproduction, réservés à l'usage commercial, vente, distribution, copier, vente, utilisation, copier, vente, utilisation, copier, vente, utilisation.

MSG GREGSON, qui se réserve tous les droits de propriété intellectuelle, commerciale, fabrication et de tous droits de reproduction, réservés à l'usage commercial, vente, distribution, copier, vente, utilisation, copier, vente, utilisation, copier, vente, utilisation.

# FEUILLE / SHEET #	DATE CREATION	CREATEUR / CREATOR	REVISION DATE	PAGE
DESCRIPTION : Buses et accessoires - LP2536E-A	2021-12-28	R.D.	REVISION PAR / BY	
# DESSIN / DRAWING #	RE-LP2536EAACC		ECHELLE / SCALE	REVISION
				0

Rev	Description	Date	Approbation

#	REF.	Q.
1	AU-SAZL1013	1
2	AU-DECOPLU	1
3	AU-PNS3-G	1
4	AU-DECAVER1	1
5	AU-DECAVER2	1
6	AU-DECAVER3	1
7	AU-DECLP2436EA6	1
8	AU-DECIDJET25	1
9	AU-BL20	1
10	JB-QMEG4045	1
11	JB-QMEG25045	1
12	JB-QMEG15045	1
13	JB-QMEG6540BR	1
14		
15		
16		
17		
18		
19		
20		
21		
22		
23		
24		
25		
26		
27		
28		
29		
30		
31		
32		
33		
34		



AVIS : Informations ca indicate a été conçue par et est la propriété exclusive de MSG GREGGSON. Toute réimpression, copie, reproduction, distribution, vente, utilisation, sans la permission écrite de MSG GREGGSON, est strictement interdite. / NOTICE : Information disclosed herein are copyright by and is the property of MSG GREGGSON. Any reprinting, copying, reproduction, distribution, sale, use, sale, manufacturing and/or reproduction without the permission of MSG GREGGSON is strictly prohibited.

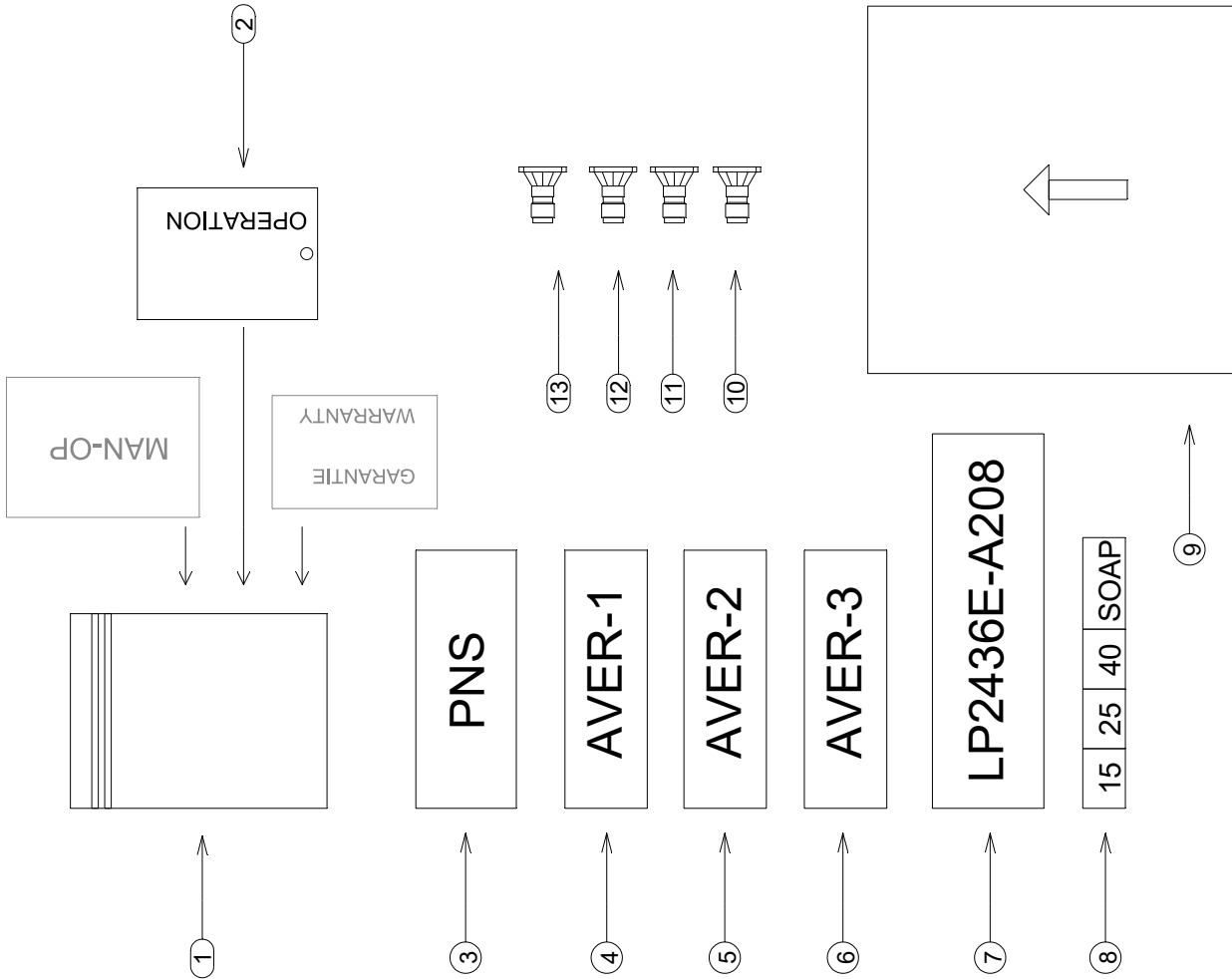


1- LES VALEURS SONT EN POINÇONNAGE SAUF SPECIFICEMENT INDICIE / UNLESS SPECIFIED OTHERWISE. / 2- TOLERANCES GENERALES : 0.15mm / 0.005" / 3- FINISSE : XXX ± 0.01" / 4- XXXX ± 0.005"

Rev	Description	Date	Approbation

# FEUILLE / SHEET #	DATE CREATION	CREATEUR / CREATOR	REVISION DATE	PAGE
	2022-01-10	R.D.		
DESCRIPTION : Buses et accessoires - LP2436E-A600				
Nozzles and accessories - LP2436E-A600				
# DESSIN / DRAWING #	RE-LP2436EA6ACC			
			REVISION / BY	REVISION
			ECHELLE / SCALE	0

#	REF.	Q.
1	AU-SAZL1013	1
2	AU-DECOPLU	1
3	AU-PNS3-G	1
4	AU-DECAVER1	1
5	AU-DECAVER2	1
6	AU-DECAVER3	1
7	AU-DECLIP2436EA208	1
8	AU-DECIDJET25	1
9	AU-BL20	1
10	JB-QMEG4045	1
11	JB-QMEG25045	1
12	JB-QMEG15045	1
13	JB-QMEG6540BR	1
14		
15		
16		
17		
18		
19		
20		
21		
22		
23		
24		
25		
26		
27		
28		
29		
30		
31		
32		
33		
34		



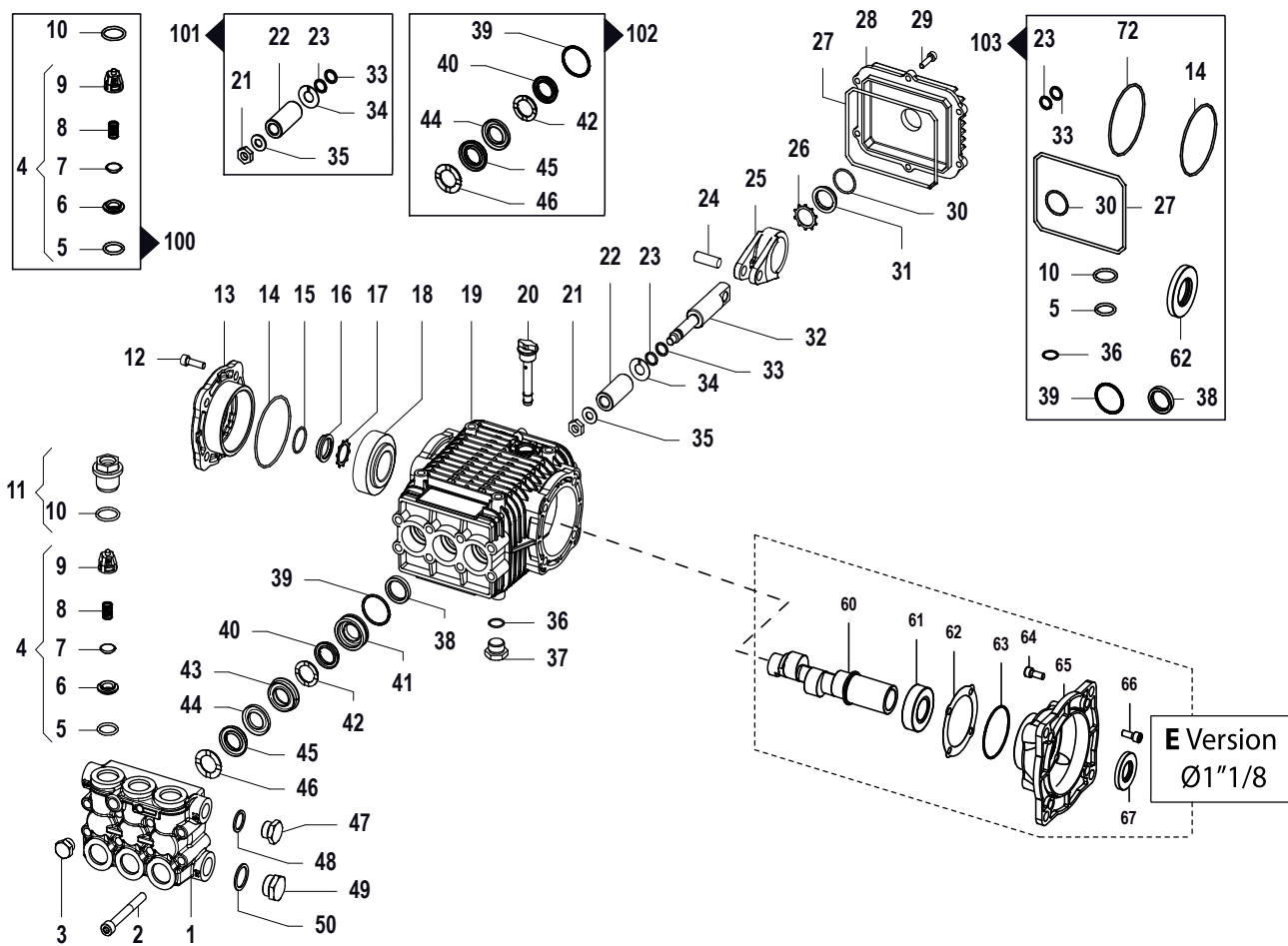
LES VALEURS DONNÉES EN POULCES SAUF SPÉCIFIÉ SONT EN INCHES. LES VALEURS DONNÉES EN MILLIMÈTRES SAUF SPÉCIFIÉ SONT EN MILLIMÈTRES. 2. TOLERANCES GÉNÉRALES Angles: 1 / 16grip X.X: ± 0.1° X.XXX: ± 0.050°

MSI - MACHINERY SOLUTIONS INC. de MS GREGSON qui se réserve tous droits de reproduction, utilisation commerciale, vente, diffusion, copier ou reproduction, utilisation commerciale, fabrication et de tous droits réservés. MS GREGSON, qui se réserve tous droits de reproduction, utilisation commerciale, vente, diffusion, copier ou reproduction, utilisation commerciale, fabrication et de tous droits réservés.



# FEUILLE / SHEET #	DATE CREATION	CREATEUR / CREATOR	REVISION DATE	PAGE
	2023-05-02	R.D.		
DESCRIPTION : Buses et accessoires - LP2436E-A208, 3 ph				
# DESSIN / DRAWING # RE-LP2436EA2ACC				
			REVISION PAR / BY	REVISION
			ECHELLE / SCALE	0

Rev	Description	Date	Approbation

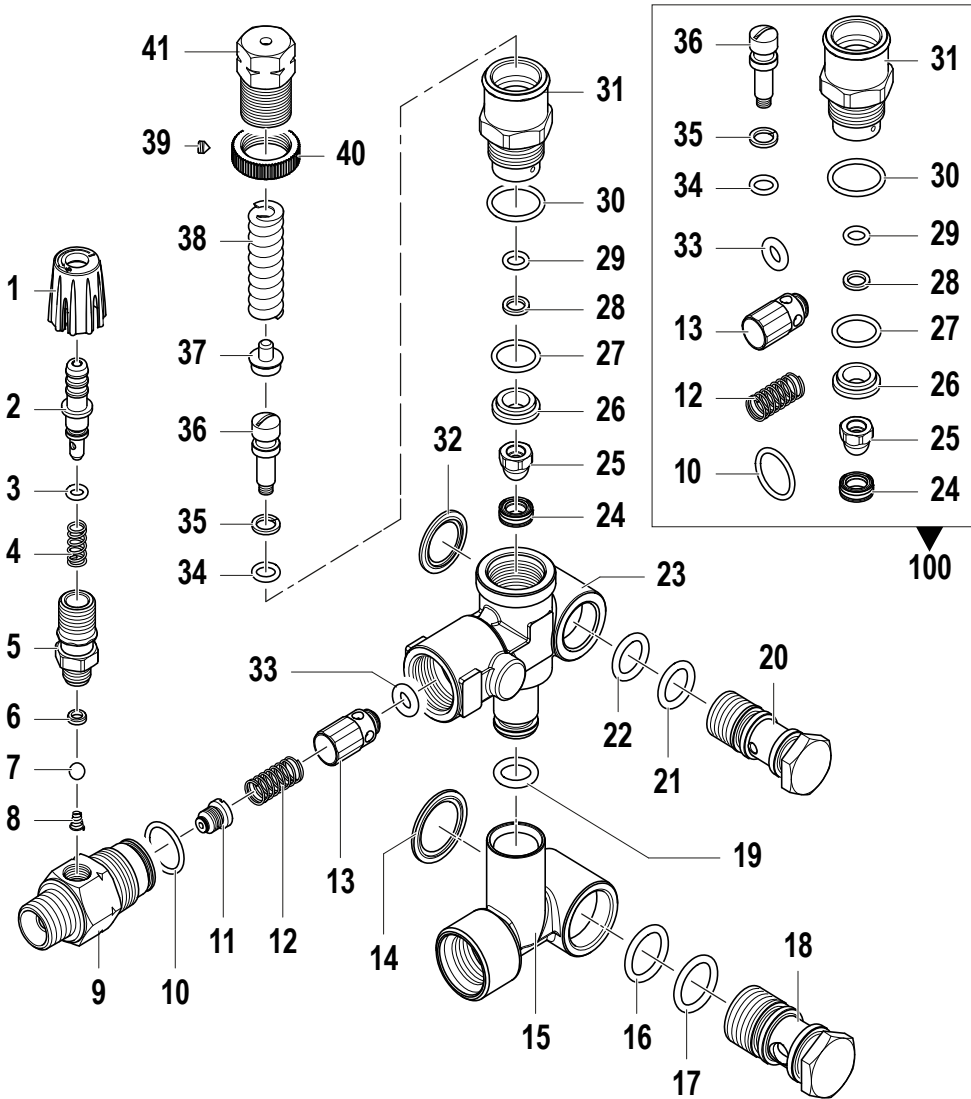


N°	Cod.	Descrizione	Description	Note	Q.ty	Model
1	3218 0315	Testata Pompa	Manifold	Ø18	1	
2	3609 0039	Vite	Screw	M8x70	8	
3	3200 0004	Tappo	Cap	G1/4"	1	
4	1220 0030	Gruppo Valv. Asp./Mand.	Suct./Del. Valve Assy kit		6	
5	1210 0046	Guarnizione OR	O-Ring	Ø2,62x17,13	6	
6	3009 0087	Sede Valv. Aspir./Mand.	Suct./Del. Valve Seat		6	
7	3604 0017	Valvola Aspir./Mand.	Suct./Del. Valve		6	
8	1802 0177	Molla Valv. Asp./Mand.	Suct./Del. Valve Spring		6	
9	1205 0025	Gabbia Valv. Asp./Mand.	Suct./Del. Valve Cage		6	
10	1210 0048	Guarnizione OR	O-Ring		6	
11	3202 0312	Tappo + O-ring	Cap + O-ring		6	
12	3609 0157	Vite	Screw	M8x18	4	
13	1009 0242	Flangia	Flange		1	
14	1210 0448	Guarnizione OR	O-Ring	Ø2x70	1	
15	1210 0451	Guarnizione OR	O-Ring	Ø2x24	1	
16	3201 0026	Spia Livello Olio	Oil Indicator		1	
17	3019 0033	Seeger Esterno	Outer Seeger	Ø28	1	
18	0440 0031	Cuscinetto Rulli Conici	Roller Bearing	Ø30x62x21,25	1	
19	0403 0205	Carter Pompa	Pump Crankcase		1	
20	3200 0051	Tappo Olio	Oil Dipstick		1	
21	0600 0054	Dado Speciale	Special Bolt		3	
22	0202 0022	Bussola Ceramica	Ceramic Bushing	Ø18	3	
23	1210 0039	Guarnizione OR	O-Ring	Ø1,78x7,66	3	
24	3011 0016	Spinotto	Gudgeon Pin	Ø10x29	3	
25	0205 0044	Kit Biella	Con. Rod Assembly		3	
26	3019 0033	Seeger Esterno	Outer Seeger	Ø28	1	
27	1210 0468	Guarnizione OR	O-Ring	Ø3x108	1	
28	0402 0169	Coperchio Carter	Crankcase Cover		1	
29	3609 0030	Vite	Screw	M5x20	6	
30	1210 0451	Guarnizione OR	O-Ring	Ø2x24	1	
31	3201 0026	Spia Livello Olio	Oil Indicator		1	
32	2409 0048	Pistone Guida	Piston Guides		3	
33	0009 0170	Anello Anti Estrusione	Anti-Extr. Ring		3	
34	2812 0094	Rondella	Washer		3	

N°	Cod.	Descrizione	Description	Note	Q.ty	Model
35	2811 0082	Rondella	Washer	Ø8,2x17x1,5	3	
36	1210 0441	Guarnizione OR	O-Ring	Ø2x14	1	
37	3200 0007	Tappo	Cap	G3/8"	1	
38	0019 0128	Anello Tenuta	Oil Seal	Ø20x28x5	3	
39	1210 0156	Guarnizione OR	O-Ring	Ø1,78x31,47	3	
40	1241 0022	Guarnizione Tenuta	Packing	Ø18	3	
41	0009 0757	Anello Porta Guarniz.	Packing Retainer	Ø18	3	
42	0009 0193	Anello Pressione	Packing Head Ring	Ø18	3	
43	0009 0200	Anello Porta Guarniz.	Packing Retainer	Ø18	3	
44	0009 0100	Anello Posteriore	Back Ring	Ø18	3	
45	1241 0026	Guarnizione Tenuta	Packing	Ø18	3	
46	0009 0199	Anello Pressione	Packing Head Ring	Ø18	3	
47	3200 0007	Tappo	Cap	G3/8"	1	
48	2811 0084	Rondella	Washer	Ø16,7x22x1,5	1	
49	3202 0015	Tappo	Cap	G1/2"	1	
50	2811 0086	Rondella	Washer	Ø21,2x27x1,5	1	
60	0001 0612	Albero Femmina	Hollow Shaft	Ø1 1/8"	1	
61	0440 0011	Cuscinetto Rulli Conici	Roller Bearing	Ø40x68x19	1	
62	0601 0340	Distanziale	Shim	0,05mm	1	
	0601 0341	Distanziale	Shim	0,1mm	1	
	0601 0342	Distanziale	Shim	0,19mm	1	
	0601 0343	Distanziale	Shim	0,25mm	1	
63	1210 0448	Guarnizione OR	O-Ring	Ø2x70	1	
64	3607 0201	Vite	Screw	1/2"-13UNCx1 1/4"	4	
65	3016 0051	Flangia Pompa	Flange	NEMA 182-184	1	
66	3609 0058	Vite	Screw	M8x22	4	
67	0019 0052	Anello Tenuta	Oil Seal	Ø40x52x7	1	

Kit Ricambi Spare Parts Kit

100	5025 0011	Kit Valvole	Valve Kit		1	
101	2409 0073	Kit Pistone	Piston Kit	Ø18	1	
102	5019 0218	Kit Guarnizioni Acqua	Water Seal Kit	Ø18	1	
103	5019 0219	Kit Guarnizioni Olio	Oil Seal Kit		1	
102 5019/702		Hot water piston packing kit		Ø18	1	



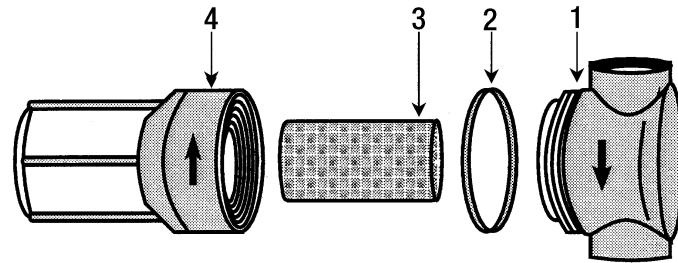
REF N°	DESCRIPTION	Q
1	CO-1817/95 Knob	1
2	CO-2803/645 Hose adaptor	1
3	CO-1210/564 O-ring	1
4	CO-1802/344 Spring	1
5	CO-2803/644 Valve adaptor	1
6	CO-2812/67 Valve seat	1
7	CO-3003/26 Ball	1
8	CO-1802/180 Spring	1
9	CO-424/433 Injector body	1
10	CO-1210/708 O-ring	1
11	CO-3410/365 Injector nozzle	1
12	CO-1802/290 Spring	1
13	CO-3600/115 Check valve	1
14	CO-1209/141 Washer	1
15	CO-424/499 Lower body	1
16	CO-1210/410 O-ring	1
17	CO-1210/410 O-ring	1
18	CO-2803/634 Lower bolt	1
19	CO-1210/57 O-ring	1
20	CO-2803/635 Upper bolt	1
21	CO-1210/411 O-ring	1
22	CO-1210/411 O-ring	1
23	CO-424/498 Upper body	1
24	CO-3036/22 Valve seat	1
25	CO-3002/654 Valve	1
26	CO-9/233 Ring	1
27	CO-1210/718 O-ring	1
28	CO-9/734 Ring	1
29	CO-1210/711 O-ring	1
30	CO-1210/615 O-ring	1
31	CO-204/102 Piston guide	1
32	CO-1209/142 Washer	1
33	CO-1210/570 O-ring	1
34	CO-1210/430 O-ring	1
35	CO-9/735 Ring	1
36	CO-2409/88 Rod	1
37	CO-9/207 Spring support	1
38	CO-1802/340 Spring	1
39	CO-3622/30 Screw	1
40	CO-1227/22 Stop ring	1
41	CO-204/99 Pusher	1
100	CO-5015/49 Repair kit	1
	CO-1817/97 Plastic handle	1

Pression max. :	150 lb/po ²
Max. pressure :	150 PSI

STRAINER ASSEMBLY	
N°	DESCRIPTION
JB-12212PP50	1/2" x 50 mesh
JB-12212PP100	1/2" x 100 mesh
JB-12212NYC200	1/2" x 200 mesh
JB-12234PP50	3/4" x 50 mesh
JB-12234PP100	3/4" x 100 mesh
JB-12234NYC200	3/4" x 200 mesh

REF N°	DESCRIPTION	Q
1 JB-2317112PP	1/2" Strainer head	1
1 JB-2317134PP	3/4" Strainer head	1
2 JB-23173EPR	Rubber O-ring	1
2 JB-23173VI	Viton O-ring *	1
3 JB-CP231743304S	50 mesh filter	1
3 JB-CP231745304S	100 mesh filter	1
3 JB-CP231747304S	200 mesh filter	1
4 JB-23172PP	Filter bowl	1
4 JB-23172NYC	Filter bowl, clear	1

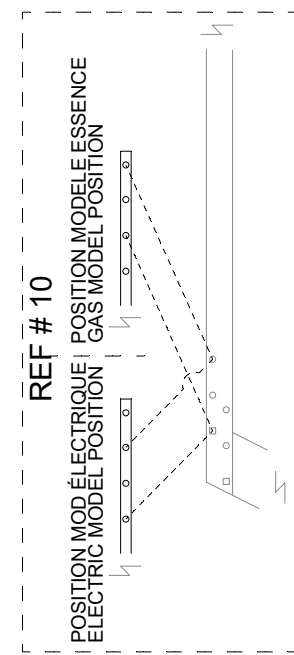
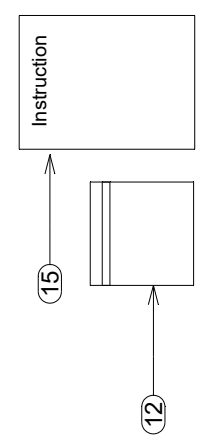
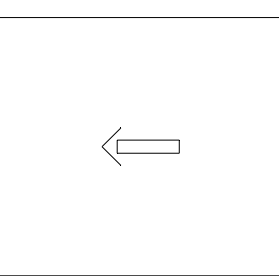
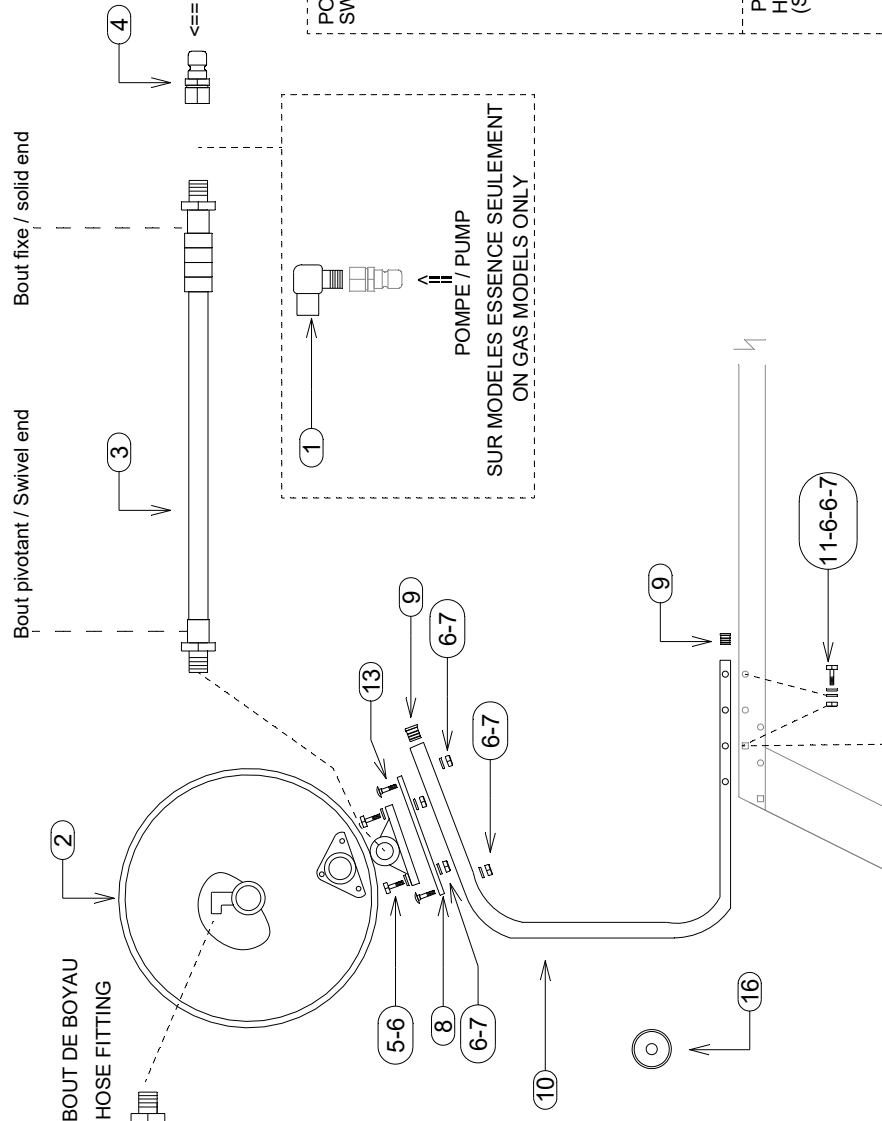
* = Optionnel / Optional



PIECES REPARATION - SPARE PARTS	
Pivot enrrouleur Reel swivel	AU-HR38SW4K
Kit reparation pivot Swivel repair kit	AU-HR38SWRK
Poignée assemblee Handle assembly	BE-85402007

INSTRUCTION EMBALLAGE PAR MAGASINIER :
 NE RIEN ASSEMBLER
 METTRE LA BOULONNERIE ET LA FEUILLE
 D'INSTRUCTION DANS LE SAC REF 12
 EMBALLER LES COMPOSANTES DANS LA BOITE

ENLEVER LE QUICK-COUPLEUR ET VISSER EMBOUT DE BOYAU
 REMOVE HOSE QUICK-COUPLER AND SCREW HOSE FITTING



POIGNEE ET SWIVEL A DROITE EN FACE
 SWIVEL AND HANDLE AT RIGHT WHEN FACING



POSITION BOYAU SUR MODELES ESSENCE
 HOSE POSITION ON GAS MODELS
 (Sous la pompe - under the pump)



#	REF.	Q.
1	AU-S1016C	1
2	AU-HR38100	1
3	FH-H384H	1
4	JB-3FPS	1
5	BT-5161	4
6	BT-FW516	20
7	BT-LN516	12
8	N350-0019	1
9	AU-FCP161	4
10	N350-0020	2
11	BT-516134	4
12	AU-SAZL69	1
13	BT-CAR516112	4
14	AU-BL16	1
15	N120-0132	1
16	AU-TEF12480	1
17		

LES VALEURS DONNEES EN POULE SONT EN INCHES
 GENERAL TOLERANCES
 Angles: 11.5deg
 X.X: 0.01"
 X.XXX: 0.005"

MSG
 MS GREGSON

MSG s'assume toute responsabilité pour le contenu de ce document et se réserve tous droits réservés. Toute réimpression, réimpression, utilisation, modification, copie, distribution, communication, fabrication et/ou tous autres droits réservés. Ce document a été originaire de et est la propriété de MS GREGSON, qui se réserve tous droits réservés.

# FEUILLE / SHEET #	DATE CREATION	CREATEUR / CREATOR	REVISION DATE	PAGE
	2022-01-31	R.D.	2022-12-21	
DESCRIPTION : Option enrrouleur pour NJET-LP, capacité de 100'		REVISION PAR / BY		
# DESSIN / DRAWING #		ECHELLE / SCALE		
MS-ENRJET5		R.D.		1

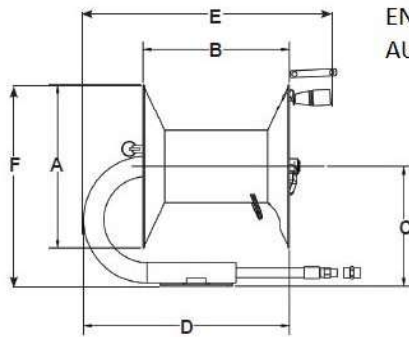


No	AU-HR38100	AU-HR38200
Cap. Boyau-Hose 3/8''	100'	200'
Pivot - Swivel	4000 psi	4000 psi
Entrée - Inlet	3/8'' fnpt	3/8'' fnpt
Sortie - Outlet	3/8'' fnpt	3/8'' fnpt
Max temperature	225 oF – 107 oC	225 oF – 107 oC

Pivot – Swivel 2016 + 4000 psi 225 oF	
No pièce pivot / Swivel part number	AU-HR38SW4K
No pièce ensemble réparation pivot / Swivel repair kit part number	AU-HR38SWRK

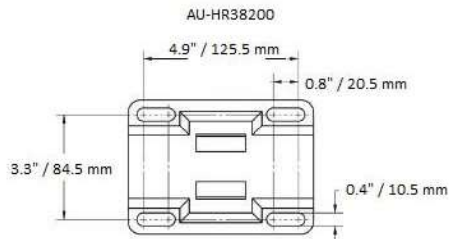
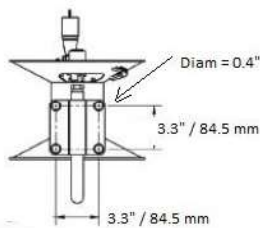
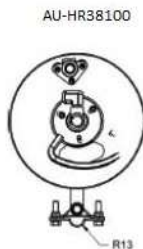
Pivot – Swivel 2000-2015 3000 psi 100 oF	
No pièce pivot / Swivel part number	Discontinué, remplacé par AU-HR38SW4K Discontinued, replaced by AU-HR38SW4K
No pièce ensemble réparation pivot / Swivel repair kit part number	Discontinué Discontinued

No pièce / part number	Description
BE-85402007	Poignée / Handle



ENROULEUR MANUEL / MANUAL HOSE REEL
AU-HR38100 - AU-HR38200

	Dimensions (in/mm)					
	A	B	C	D	E	F
AU-HR38100	10.5/267	12.0/308	7.6/192	15.2/386	18.5/471	12.8/326
AU-HR38200	13.4/340	12.2/311	9.5/243	15.9/403	19.2/486	16.2/413

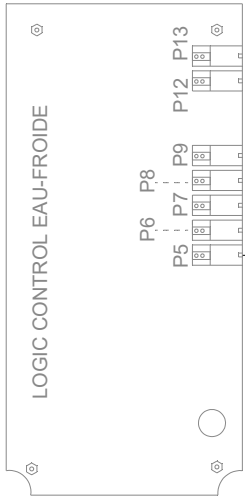


#	REF.	Q.	L"
40	BE-183PVC	1	60"
41	AU-TUBERET14	1	6"
42	AU-TUBERET12	1	3"

#	REF.	Q.
1	Vide / Empty	
2	AU-7949542	1
3	AU-1586315-1	2
4	DO-761357	2
5	AP-411225	1
6	CO-5019/702	1
7	AU-DEC1600F	1
8	AU-CDT3NRBK	1
9	JB-RMF0403BR	1
10	JB-KFM0404BR	1

BK: Noir / Black
W: Blanc / White

(contrôle vue de dos)



2 (INSERER REF 3 DANS REF 2 QUE LORSQUE LE FIL REF 40 EST INSÉRÉ DANS REF 8)



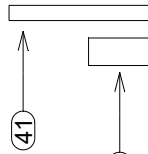
8



3

BK W

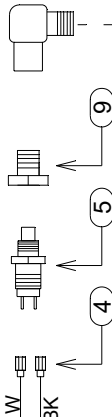
40



41

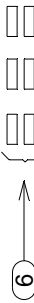


42



160 oF

LP2536E-A
LP2436E-A600



6

7

LES VALEURS DONNÉES EN
POUNCE SONT SEULEMENT
GÉNÉRALISÉES
2. TOLÉRANCES GÉNÉRALES
Angles: 11.5deg
X-X: 0.01"
X-XXX: 0.050"

MSG REGGON s.p.a. s.p.a.
qui se réserve tous
droits réservés. Toute
reproduction, utilisation,
communication, fabrication et/ou tous
autres usages sans la permission écrite de
MSG REGGON s.p.a. s.p.a. est formellement
interdite.



MS GREGGON
FEUILLE / SHEET #
PN00037

#	REF.	Q.	REVISION DATE	REVISION
3	Changer le no de 6		2024-02-21	
2	Ajouter la ref 9 oubliée		2024-02-05	
1	Ajouter la ref 9 oubliée		2023-08-24	
1	Enlever la carte 6 secondes		2023-03-22	

DATE CREATION	CREATEUR / CREATOR	PAGE
2022-03-09	R.D.	2024-02-21

DESCRIPTION	REVISION PAR / BY	REVISION
Option packings haute temp. / LP2536E-Logic-Control	R.D.	
Hi temp. packings option / LP2536E-Logic Control	R.D.	

# DESSIN / DRAWING #	ECHELLE / SCALE	REVISION
PN00037		3

