



● Manuel de l'utilisateur
● Manuel de pièces

Operator's manual ●
Parts manual ●

Pulvérisateur Commercial

Commercial sprayer

LWT735 & LWT925

MS Gregson Inc.

4300 Vachon
Drummondville
Qc, Canada, J2B 6V4

Tel. 819-474-1910
Fax 819-474-5317
info@msgregson.com
www.msgregson.com

LISTE DES RUBRIQUES

INTRODUCTION

GARANTIE

REMISAGE POUR L'HIVER
ET / OU TRANSPORT PAR
TEMPS FROID (GEL)

SCHÉMA D'ASSEMBLAGE

SCHÉMAS ET LISTES DES
COMPOSANTES

VUES EXPLOSÉES DES COMPOSANTES

LIST OF CONTENTS

INTRODUCTION

WARRANTY

WINTERIZATION AND / OR
COLD TEMPERATURE
TRANSPORTATION (FREEZING)

DRAWING ASSEMBLY

DRAWINGS AND
COMPONENTS LISTS

PARTS BREAK DOWN

INTRODUCTION

Merci d'avoir choisi un produit de qualité de **MS Gregson Inc.** Nous sommes heureux de vous compter parmi les propriétaires satisfaits de nos pulvérisateurs.

Plusieurs années de recherche ont mené au développement de cette série de modèles et seulement des pièces et matériaux de qualité sont utilisés. Chaque machine est soigneusement testée et inspectée avant de quitter notre usine pour vous assurer des années de performance.

Pour une performance continue, souvenez-vous que cette machine représente un important investissement de votre part mais, bien entretenue, elle vous retournera votre investissement plus d'une fois. Comme pour tous les équipements mécaniques, votre machine requiert une installation adéquate, une bonne opération et l'entretien spécifié dans ce manuel.

Veuillez lire ce manuel très attentivement et au complet avant d'installer et d'opérer votre machine. Examinez votre machine, ses accessoires et la caisse d'emballage pour noter tout dommage ou pièce manquante. Rapportez rapidement au transporteur toute réclamation pour perte ou dommage.

INTRODUCTION

Thank you for having selected a quality **MS Gregson Inc.** product. We are pleased to have you included among the many satisfied owners of our sprayers.

Years of research have brought into the development of these fine products and only top quality components and materials are used throughout. Every machine is carefully tested and inspected before leaving our plant to ensure you years of performance.

For a continuous performance, remember that this washer is a substantial investment for you, but properly cared and maintained it will return this investment many times. As with all mechanical equipment, your washer requires proper installation, proper operation and maintenance as specified in this manual.

Please read carefully the entire manual before installing and operating this machine. Examine machine, accessories and crate carefully for shipping damage or missing parts. Report promptly any shortages or damage claims to freight carrier.

POLITIQUE DE GARANTIE MS GREGSON

GARANTIE LIMITÉE

Les machines fabriqués par **MS Gregson Inc.** sont garantis, à l'acheteur initial au détail, comme étant exempts de vices de matériaux ou de fabrication pour les délais spécifiés ci-dessous. Les conditions d'utilisation normale conformes aux instructions décrites dans le manuel de l'utilisateur s'appliquent. Cette garantie limitée est sujette aux exclusions ci-dessous énumérées. Elle est calculée à partir de la date de livraison à l'acheteur initial et s'applique aux composantes originales seulement. Les pièces remplacées sous cette garantie jouissent du délai restant de la garantie pour les composantes correspondantes.

GARANTIE DE 1 AN SUR LES PIÈCES, 1 AN SUR LA MAIN-D'OEUVRE

Les composantes, excluant les accessoires mentionnés cidessous et les items d'entretien courant mentionnés ci-dessous, sont couvertes par une garantie de 1 an sur les pièces et la main-d'oeuvre.

GARANTIE OFFERTE PAR D'AUTRES MANUFACTURIERS

Les moteurs électriques ou à essence, batteries, pneus, jantes, contrôleur de taux ou autres items dont le fabricant offre directement une garantie, sont réparés dans un centre de service autorisé du fabricant correspondant. **MS Gregson Inc.** ne peut offrir de garantie sur ces items.

EXCLUSIONS DE LA GARANTIE

- Ajustements de routine et articles d'entretien courant tels que lubrifiants, courroies, boyaux, joints toriques, tamis de filtre, fusibles, systèmes d'étanchéité de pistolets.
- Réparations requises suite à une collision, un accident, un choc, un abus, des modifications apportées à l'équipement sans autorisation, une installation inadéquate, un mauvais entretien, une utilisation contraire aux directives fournies dans ce manuel ou au bon sens commun.
- Réparations requises suite au gel ou à l'exposition à des produits corrosifs.
- Réparation requises suite à des fluctuations de tension électrique d'alimentation.
- Réparations requises suite à une alimentation insuffisante en eau ou à une eau de mauvaise qualité.
- Dommages aux cultures dû à un mauvais calibrage ou usage de l'équipement.
- Dommages aux cultures ou déversement dû à un bris de composante et/ou un accident.
- Frais résultant de l'arrêt de l'unité durant une réparation ou pour toute autre raison.
- Frais de transport et/ou de déplacement.

EXÉCUTION DE RÉPARATION PENDANT LA PÉRIODE DE GARANTIE

Pour obtenir le service de garantie sur des pièces garanties par **MS Gregson Inc.** pendant la

MS GREGSON WARRANTY POLICY

LIMITED WARRANTY

The machines manufactured by **MS Gregson Inc.** are warranted, to the original purchaser, to be free from defects in materials and workmanship for the periods specified below. Normal use conditions, according to the instructions in the operator's manual, apply. This limited warranty is subject to the exclusions listed below, is calculated from the date of delivery to the original purchaser, and applies to the original components only. Parts replaced under this warranty will assume the remainder of the corresponding part's warranty period.

1 YEAR PARTS, 1 YEAR LABOUR WARRANTY

The components, excluding accessories listed below and normal wear items listed below, are warranted for 1 year on parts and labour.

WARRANTY PROVIDED BY OTHER MANUFACTURERS

Motors, engines, batteries, wheels, rims, rate controller or other items which are warranted by their respective manufacturers, are serviced through these manufacturer's local authorized service centres. **MS Gregson Inc.** cannot provide warranty on these items.

EXCLUSIONS OF WARRANTY

- Routine adjustments and normal maintenance items such as lubricants, belts, hoses, O-rings, filter screens, fuses, gun seal kits.
- Repairs required as a result of collision, accident, bumping, misuse, modifications made to the equipment without authorization, incorrect installation, lack of required maintenance, use contrary to the instructions included in this manual or to the common sense.
- Repairs required as a result of freezing or exposition to corrosive products.
- Repairs required as a result of voltage fluctuations of the electric supply.
- Repairs required as a result of insufficient water supply or poor quality water.
- Damage to crop due to wrong calibration or incorrect use of the equipment.
- Damage to crop or spill due to components failure and/or accident.
- Additional charge resulting from paralyzation and repair of the equipment.
- Transportation and/or travelling.

EXECUTION OF REPAIRS WITHIN THE WARRANTY PERIOD

In order to obtain warranty service on items warranted by **MS Gregson Inc.** within the warranty

période de garantie, vous devez montrer à votre concessionnaire une preuve d'achat de votre équipement. Si l'équipement est installé de façon permanente, les réparations seront effectuées sur place par le concessionnaire. Pour obtenir le service de garantie sur les composantes garanties par d'autres fabricants, votre concessionnaire peut vous aider à obtenir ces services dans un centre local de service autorisé.

Le concessionnaire a la responsabilité d'effectuer les réparations couvertes pendant la durée de la garantie.

Ces réparations se feront à l'atelier du concessionnaire pour les équipements mobiles ou chez le client au choix du concessionnaire ; le client au détail a la responsabilité d'apporter son équipement chez son concessionnaire.

Les pièces changées sous garantie deviennent la propriété de **MS Gregson Inc.**

LIMITE DE LA RESPONSABILITÉ

La responsabilité de **MS Gregson Inc.** pour les dommages particuliers, accidentels ou consécutifs est expressément déniée. En aucun temps, la responsabilité de **MS Gregson Inc.** ne peut excéder le prix d'achat du produit en question. LA PRÉSENTE GARANTIE TIENT LIEU DE TOUTE AUTRE GARANTIE, EXPLICITE OU IMPLICITE, Y COMPRIS TOUTE GARANTIE IMPLICITE D'ADAPTATION POUR UNE UTILISATION PARTICULIÈRE. **MS Gregson Inc.** n'autorise aucune autre partie, incluant les concessionnaires **MS Gregson** autorisés, à faire toute représentation ou promesse au nom de **MS Gregson Inc.** ou à modifier les termes, conditions ou limitations d'aucune façon. Il est de la responsabilité de l'acheteur de s'assurer que l'installation et l'utilisation des produits MS GREGSON respectent les codes locaux. Bien que **MS Gregson Inc.** tente de s'assurer que ses produits rencontrent les codes nationaux, elle ne peut être responsable de la façon dont le client choisit d'installer ou d'utiliser le produit.

REMISAGE

Rincer et drainer le réservoir, la rampe, les tubes, les boyaux ainsi que la pompe.

Faire fonctionner l'unité en aspirant une solution d'antigel (prestone) de façon à ce qu'elle en soit complètement rempli (boyaux et pompe). **NOTE : ne pas utiliser de liquide lave-vitre.**

Enlever la base et le tamis du filtre.

Enlever le cadran à pression et remiser au chaud (ne supporte pas le gel).

S'assurer qu'il ne reste plus de liquide dans les filtres. Avant de mettre à nouveau l'unité en marche, bien vider et laver le réservoir, les boyaux et la pompe.

period, you must show to your dealer a proof of purchase. If the equipment is permanently installed, repairs will be carried out on the spot by the dealer. For warranty service on components warranted by other manufacturers, your authorized **MS Gregson** dealer can help you obtain warranty service through these manufacturers' local authorized service centres.

The dealer has the responsibility to carry out repairs within the warranty period.

Repairs will be done at the dealer's repair-shop for mobile equipments (or at your site upon dealer choice); the purchaser has the responsibility to bring his equipment to his dealer's repair-shop.

The parts changed under warranty become the property of **MS Gregson Inc.**

LIMITATION OF LIABILITY

MS Gregson Inc. liability for special, incidental, or consequential damages is expressly disclaimed. In no event shall **MS Gregson Inc.** liability exceed the purchase price of the product in question. THE WARRANTY CONTAINED HEREIN IS IN LIEU OF ALL OTHER WARRANTIES, EXPRESSED OR IMPLIED, INCLUDING ANY IMPLIED WARRANTY OF FITNESS FOR A PARTICULAR PURPOSE. **MS Gregson Inc.** does not authorize any other party, including authorized **MS Gregson** dealers, to make any representation or promise on behalf of **MS Gregson Inc.** or to modify the terms, conditions, or limitations in any way. It is the buyer's responsibility to ensure that the installation and use of **MS Gregson** products conforms to local codes. While **MS Gregson Inc.** attempts to assure that its products meet national codes, it cannot be responsible for how the customer chooses to use or install the product.

STORAGE

Rinse and drain the tank, the boom, the tubes, the hoses and the pump.

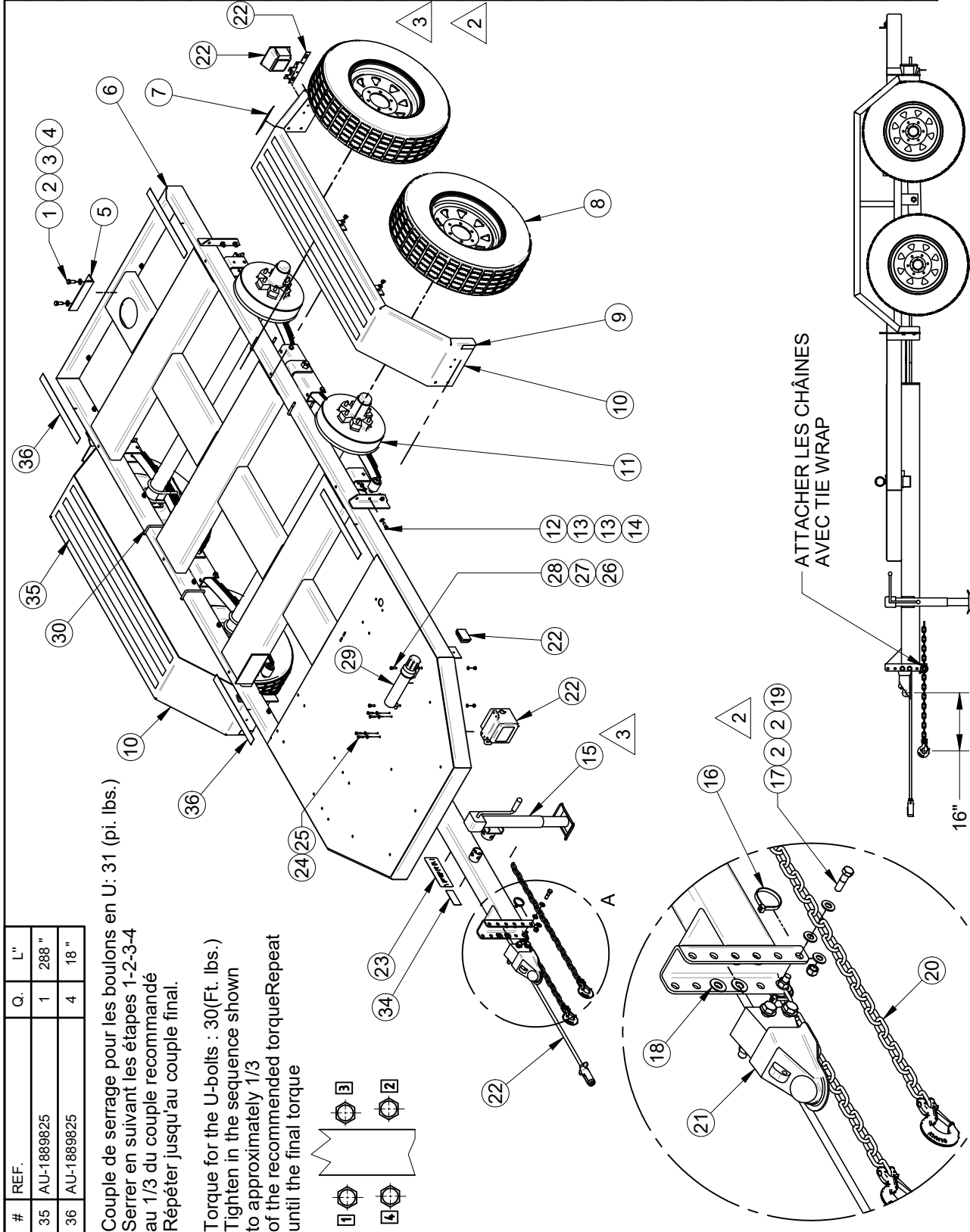
Operate the system by sucking an anti-freeze (prestone) solution through the hoses and the pump. **NOTE: Do not use windshield washer fluid.**

Take-off base and filter screen.

Take-off pressure gage and put it in a warm place (it does not support freezing).

Make sure that no liquid is left into the filters. Before starting the unit again, be sure that the tank, hoses and pump are well emptied and washed.

#	REF.	Q.
1	BT-12114	2
2	BT-FW12	8
3	BT-LW12	2
4	BT-N12	2
5	MS-UD9975BR	1
6	C010-RET0735A-G	1
7	AU-DECSLOGOA-G	2
8	AU-BRI26703WS6	4
9	MS-AC2X3J	2
10	C011-0002-G	2
11	AU-EST5265FE51	1
12	BT-38114	8
13	BT-FW38	24
14	BT-LN38	16
15	AU-FR5103	1
16	AU-L141200M	2
17	BT-12134	2
18	BT-FW58	4
19	BT-LN12	2
20	AU-FR620055	2
21	AU-FR18821	1
22	AU-INNVX3611	1
23	MS-PNSREM	1
24	BT-FW14	4
25	BT-141	4
26	BT-N516	2
27	BT-LW516	2
28	BT-5161	2
29	AU-TUBEMAN2	1
30	AU-UB3843	4
31	BT-AP1234	7
32	SN-C957PC	6
33	AU-INNVX3612	1
34	AU-PNS3-G	1

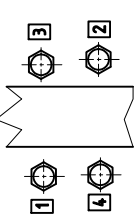


ATTACHER LES CHÂÎNES
AVEC TIE WRAP

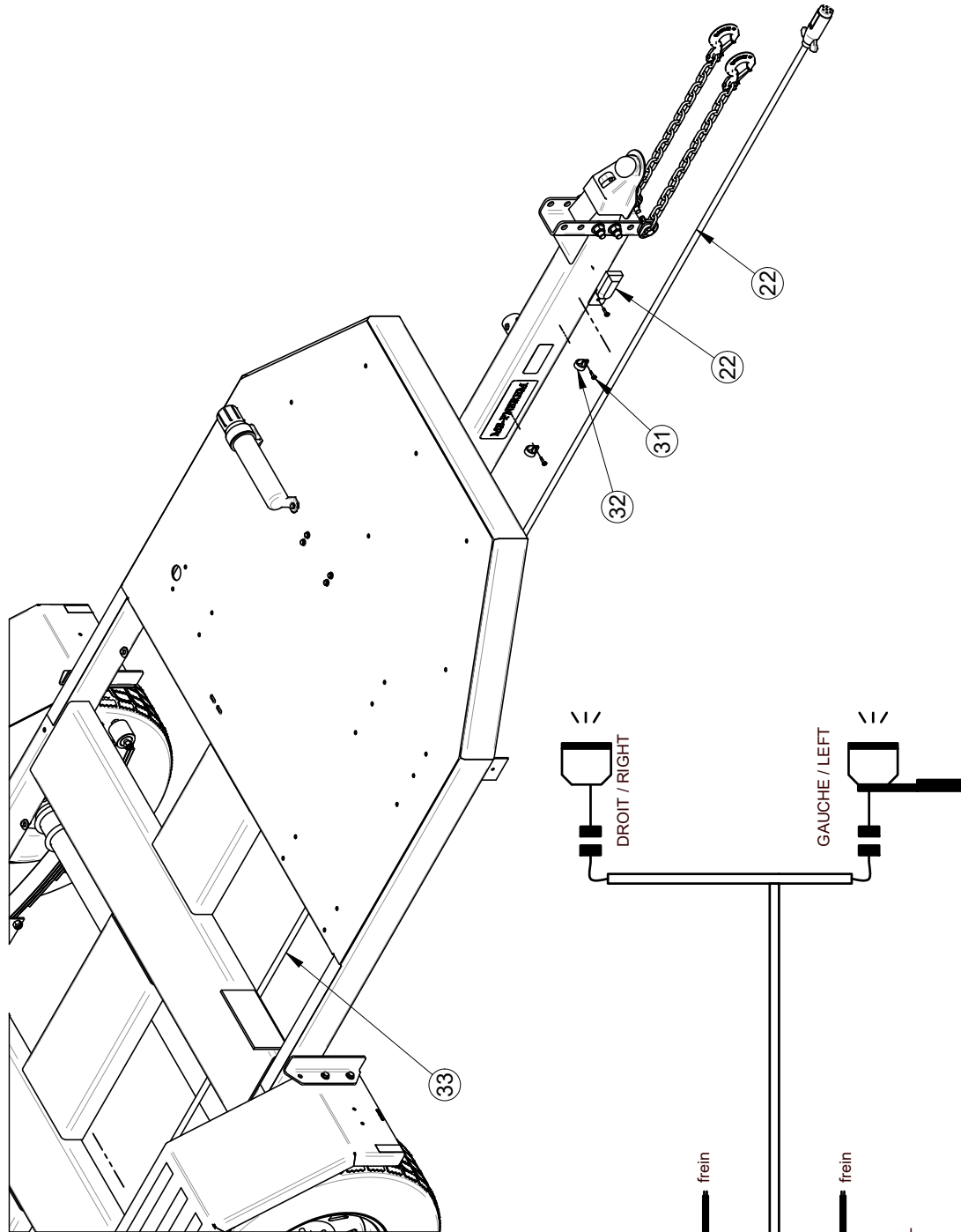
DETAIL A

Couple de serrage pour les boulons en U: 31 (pi. lbs.)
Serrer en suivant les étapes 1-2-3-4
au 1/3 du couple recommandé
Répéter jusqu'au couple final.

Torque for the U-bolts : 30(Ft. lbs.)
Tighten in the sequence shown
to approximately 1/3
of the recommended torque
Repeat until the final torque



<p>AVIS: l'information ci-dessous a été fournie par le fabricant et n'est pas une garantie de MS GREGGON. Elle est réservée pour les droits de propriété, licence, communication, fabrication et/ou tout droit de reproduction. MS GREGGON ne s'engage pas à garantir l'absence de responsabilité. MS GREGGON, who reserves all patent rights thereto. MS GREGGON does not warrant the absence of liability for reproduction, license, communication, fabrication and/or reproduction.</p>	# FEUILLE / SHEET #	CR010-RET0735E	DATE CREATION	2021-03-19	CREATEUR / CREATOR	trudej	REVISION DATE	2023-03-15	PAGE	1 of 2
	DESCRIPTION	Remorque assemblée avec freins électrique 2800 litres. 735 gallons			REVISION PART / BY	trudej	ECHELLE / SCALE	1:28.57	REVISION	3
<p>1- LES VALEURS SONT EN POUCES SAUF SI SPECIFIÉ UNITS ARE IN INCHES UNLESS OTHERWISE SPECIFIED 2- TOLERANCES GENERALES Frac.: ± 1/16" X.X: ± 0.01" X.XXX: ± 0.005"</p>	<p>MS GREGGON</p>									
<p>Rev 3 AU-FR5103 4mil AU-FR5103 2023-03-15 (trudej)</p> <p>Rev 2 BT-12134 (2x) 4mil BT-58134 2021-10-26 (trudej)</p> <p>Rev 1 Ajouter 2 bandes AU-1889825 DE 18" AU-FR18821 4mil AU-FR18821 2021-10-26 (trudej)</p>	<p>Date: _____</p> <p>Approbation: _____</p>									



BLANC - WHITE	Mise à la terre - Ground
NOIR - BLACK	12V+ Batt
JAUNE - YELLOW	Clignotant gauche - Left flasher
BLEU - BLUE	Frein électrique - Electric brake
VERT - GREEN	Clignotant droit - Right Flasher
BRUN - BROWN	Gabarit - Tail

1- LES VALEURS SONT EN POUCES SAUF SI SPECIFIÉ
 1- VALUES ARE INCHES UNLESS OTHERWISE SPECIFIED
 2- TOLERANCES GENERALES
 Fina: ± 1/16"
 X.X: ± 0.1"
 X.XX: ± 0.01"
 X.XXX: ± 0.005"

Rev 3	AU-FR5103.dwg AU-FR5103	2023-03-15	[trudel]	Approval
Rev 2	31-12134 (2) état BT-58134	2021-10-26	[trudel]	
Rev 1	Appeler 2 bandes AU-1589625 DE 18" AU-FR18822 état AU-FR18821	2021-10-26	[trudel]	
Rev	Description	Date	Approbation	

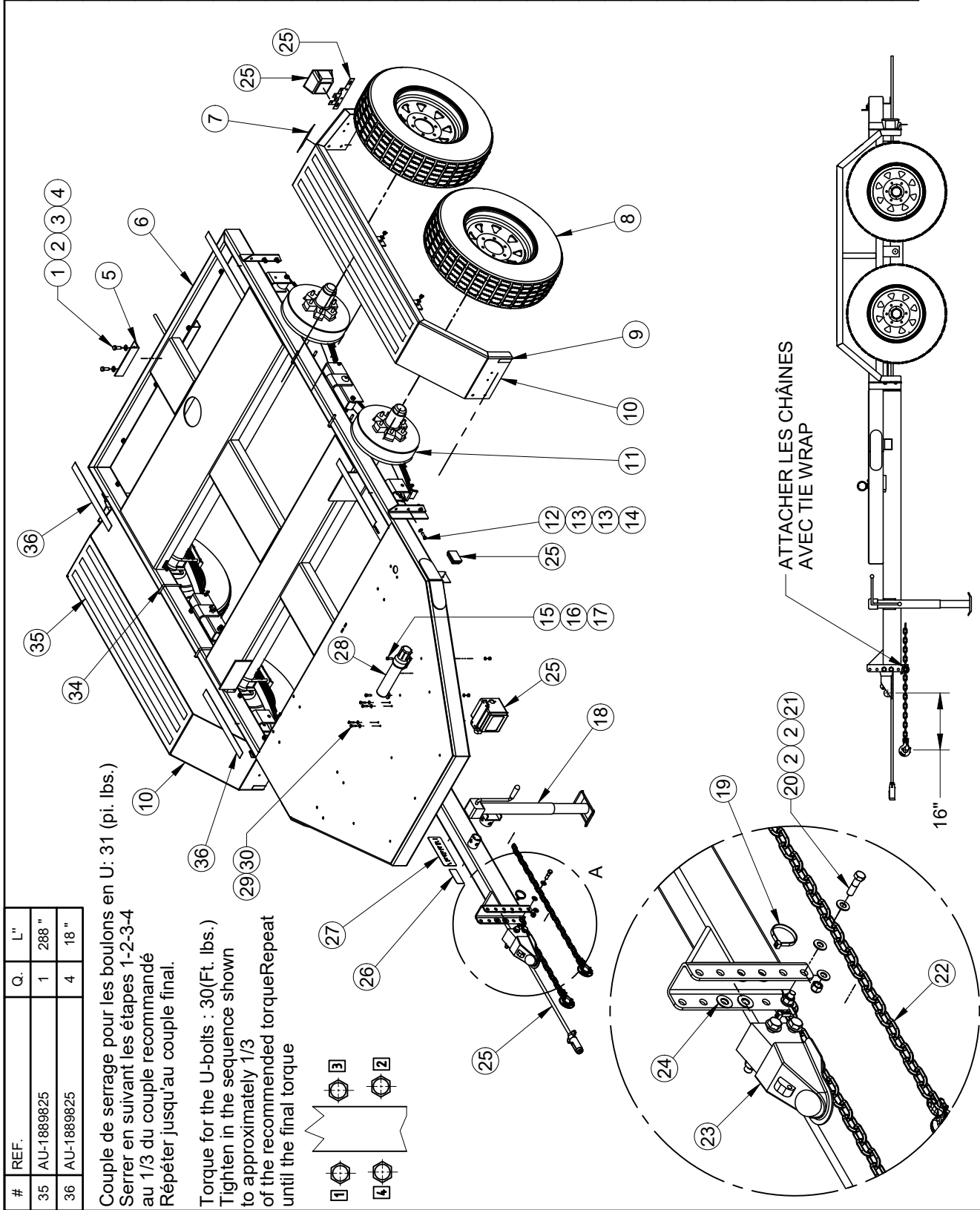
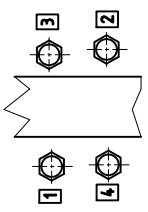


AVIS: L'information contenue a été vérifiée par MSG GREGGSON et est réservée pour les droits de propriété, licence, communication, fabrication et/ou tous droits de reproduction. All information has been prepared by and is the property of MSG GREGGSON, who reserves all patent, trademark and/or reproduction rights thereon.	# FEUILLE / SHEET # CR010-RE10735A-001	DATE CREATION 2021-03-19	CREATEUR / CREATOR trudelj	REVISION DATE 2023-03-15	PAGE 2 of 2
DESCRIPTION Remorque assemblée avec freins électrique 2800 litres. 735 gallons	REVISION PART / BY trudelj		ECHELLE / SCALE 1:16.67		REVISION 3
#DESSIN / DRAWING # CR010-RE10735E					

#	REF.	Q.	L"
35	AU-1889825	1	288 "
36	AU-1889825	4	18 "

Couple de serrage pour les boulons en U: 31 (pi. lbs.)
 Serrer en suivant les étapes 1-2-3-4
 au 1/3 du couple recommandé
 Répéter jusqu'au couple final.

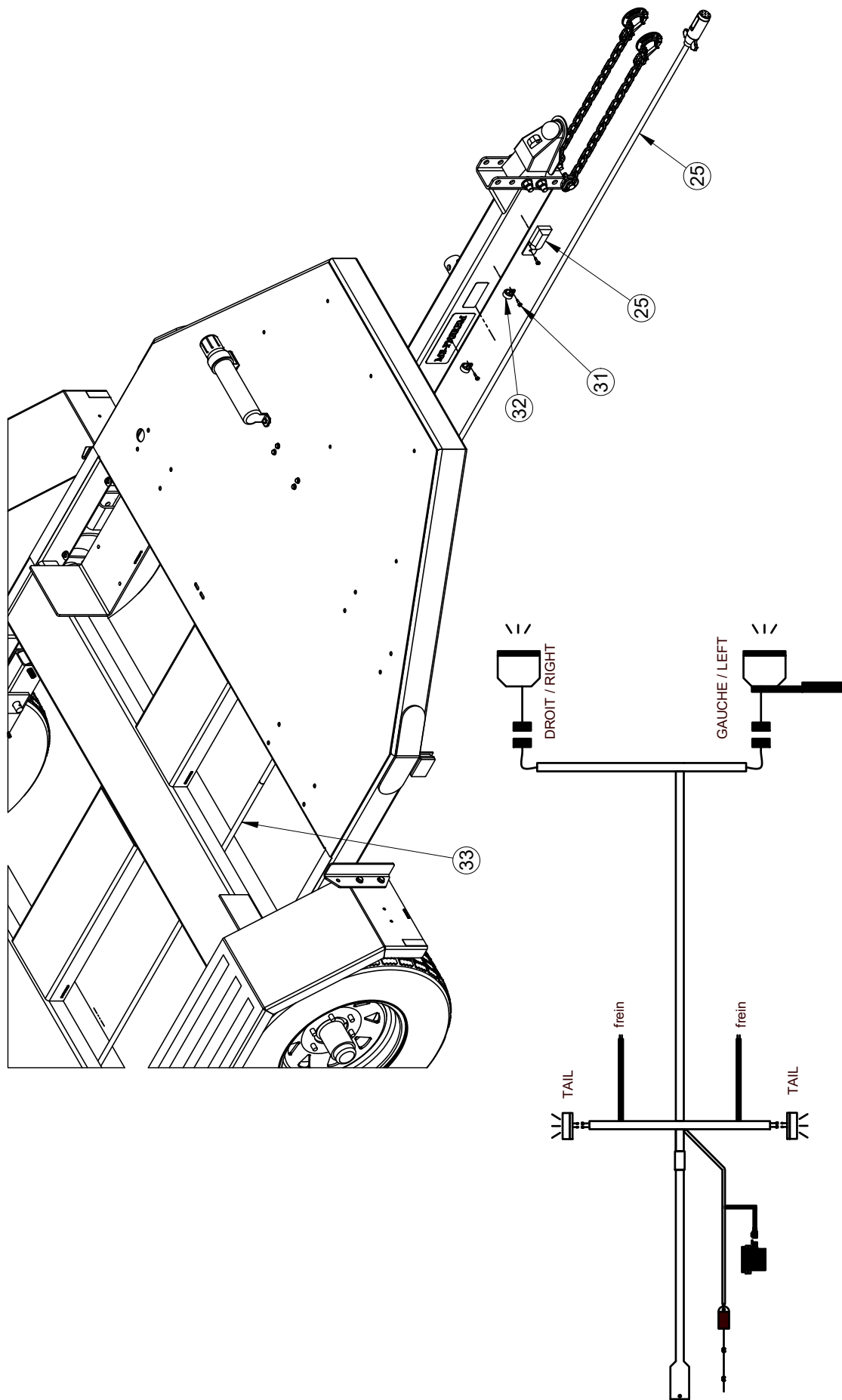
Torque for the U-bolts : 30(Ft. lbs.)
 Tighten in the sequence shown
 to approximately 1/3
 of the recommended torque
 Repeat until the final torque



#	REF.	Q.
1	BT-12114	2
2	BT-FW12	8
3	BT-LW12	2
4	BT-N12	2
5	MS-UD9975BR	1
6	C010-RET0925E	1
7	AU-DECMSLOGOA-G	2
8	AU-BRI26703WS6	4
9	MS-AC2X3J	2
10	C011-0002-G	2
11	AU-EST5279FE65	1
12	BT-38114	8
13	BT-FW38	24
14	BT-LN38	16
15	BT-5161	2
16	BT-LW516	2
17	BT-N516	2
18	AU-FR5153	1
19	AU-L141200M	2
20	BT-12134	2
21	BT-LN12	2
22	AU-FR620055	2
23	AU-FR18821	1
24	BT-FW58	4
25	AU-INNVX3822	1
26	AU-PNS3-G	1
27	MS-PNSREM	1
28	AU-TUBEMAN2	1
29	BT-FW14	4
30	BT-141	4
31	BT-AP1234	7
32	SN-C957PC	6
33	AU-INNVX3612	1
34	AU-UB3843	4

DETAIL A

<p>1- LES VALEURS SONT EN POUCES SAUF SI SPECIFIÉ 1- VALUES ARE INCHES UNLESS OTHERWISE SPECIFIED 2- TOLERANCES GENERALES Fin.: ± 1/16" X.X: ± 0.01" X.XX: ± 0.1" X.XXX: ± 0.005"</p>		<p># FEUILLE / SHEET # CR010-RE-T0925E</p>	<p>DATE CREATION 2022-06-14</p>	<p>CREATEUR / CREATOR trudej</p>	<p>REVISION DATE 2022-07-11</p>	<p>PAGE 1 of 2</p>
<p>AVIS: L'information contenue a été préparée par MS GREGGON, qui se réserve tous les droits de propriété, licence, communication, association et/ou tout droit de reproduction. Toute réimpression sans la permission écrite de MS GREGGON, qui se réserve à présent tous les droits de reproduction, est strictement interdite. MS GREGGON, who reserves all patent rights thereto, and is the property of MS GREGGON, who reserves all patent rights thereto.</p>		<p>DESCRIPTION Remorque assemblée avec freins électrique 3500 litres. 925 gallons</p>	<p>REVISION PART / BY trudej</p>	<p>REVISION SCALE 1:28.57</p>	<p>REVISION 0</p>	
<p>MS GREGGON M S G R E G G O N</p>		<p># DRESSIN / DRAWING # CR010-RE-T0925E</p>	<p>Remarque assemblée avec freins électrique 3500 litres. 925 gallons</p>			
<p>Rev</p>	<p>Description</p>	<p>Date</p>	<p>Approbation</p>			



BLANC - WHITE	Mise à la terre - Ground
NOIR - BLACK	12V+ Batt.
JAUNE - YELLOW	Clignotant gauche - Left flasher
BLEU - BLUE	Frein électrique - Electric brake
VERT - GREEN	Clignotant droit - Right Flasher
BRUN - BROWN	Gabarit - Tail

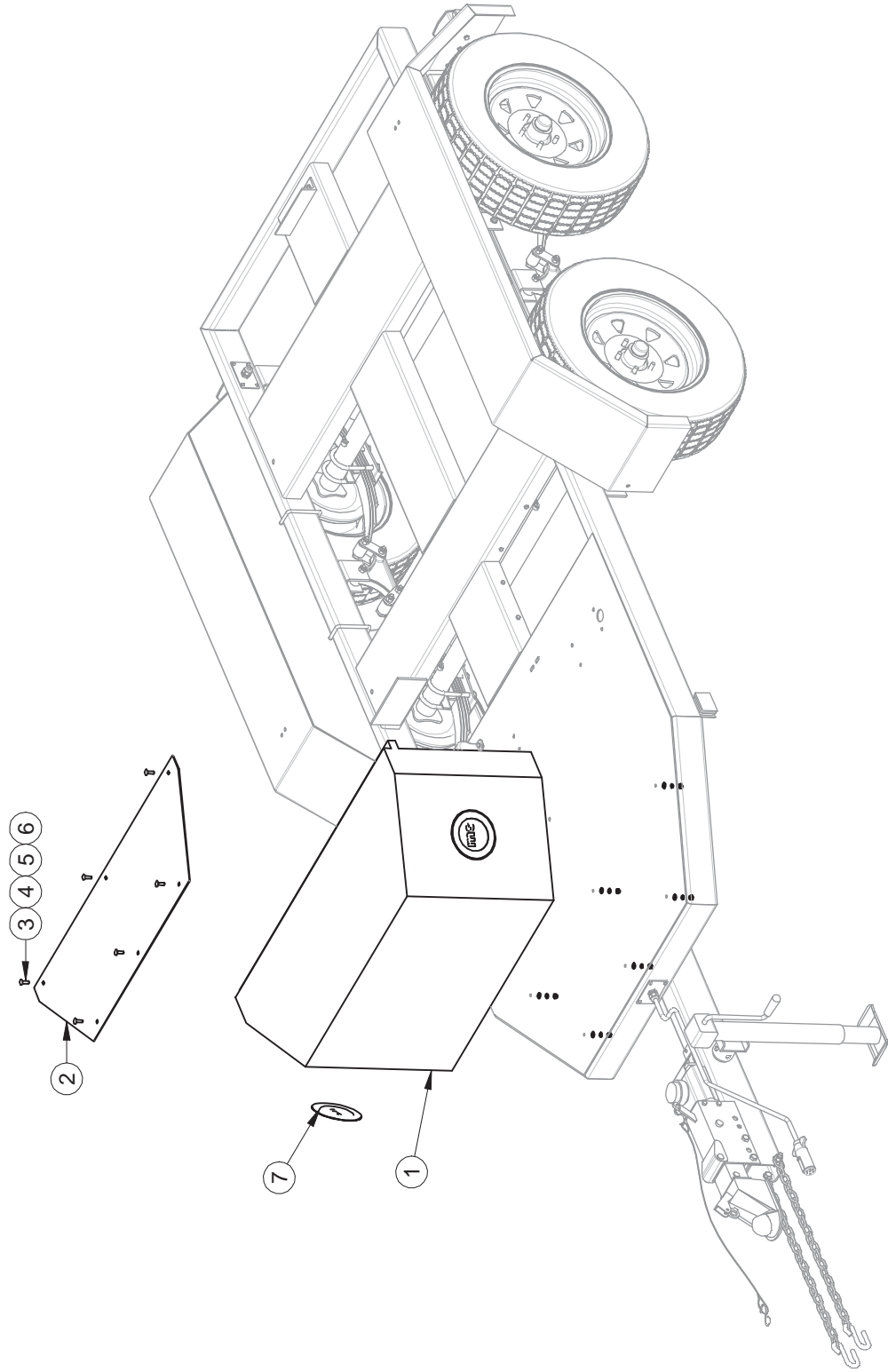
1- LES VALEURS SONT EN POUCES SAUF SI SPECIFIÉ
 UNITS ARE IN INCHES UNLESS OTHERWISE SPECIFIED
 2- TOLERANCES GENERALES
 Fina.: ± 1/16"
 X.X: ± 0.01"
 X.XX: ± 0.1"
 X.XXX: ± 0.005"



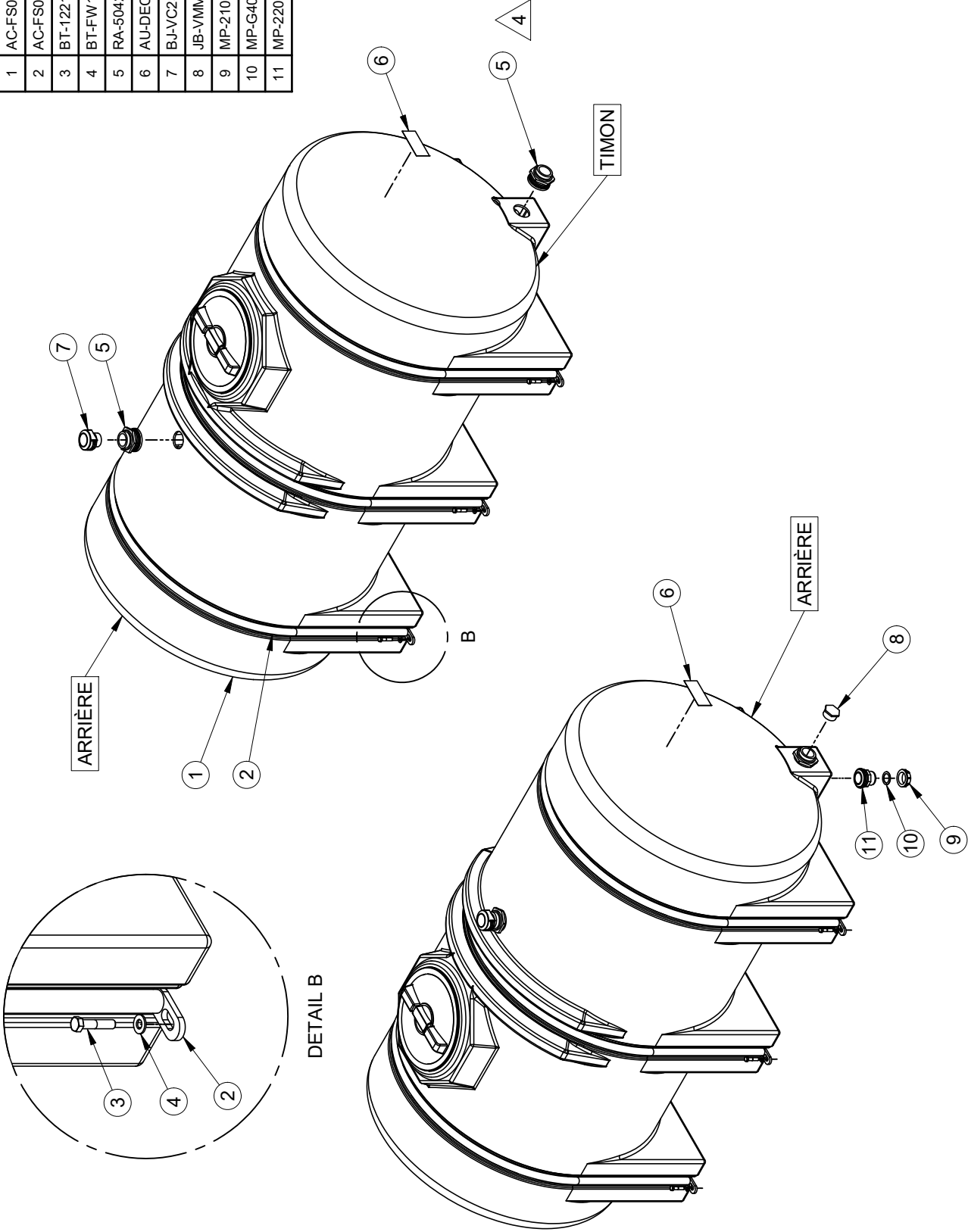
AVIS: L'information contenue a été vérifiée par nos ingénieurs et nous garantissons sa précision. Toute réimpression ou utilisation non autorisée sans la permission écrite de la M S GREGGSON est formellement interdite. Toute réimpression ou utilisation non autorisée sans la permission écrite de la M S GREGGSON, qui réserve all patent rights, est formellement interdite.

# FEUILLE / SHEET #	CR010-RE-T0925E-001	DATE CREATION	2022-06-14	CREATEUR / CREATOR	trudej	REVISION DATE	2022-07-11	PAGE	2 of 2
DESCRIPTION	Remorque assemblée avec freins électrique 3500 litres. 925 gallons		REVISION PART / BY	trudej	ECHELLE / SCALE	1:16.67	REVISION	0	
# DESSIN / DRAWING #	CR010-RE-T0925E								

#	REF.	Q.
1	AU-RE940008R	1
2	C090-0001	1
3	BT-CAR5161	6
4	BT-FW516	6
5	BT-LW516	6
6	BT-N516	6
7	AU-DECMSLOGOA-G	2



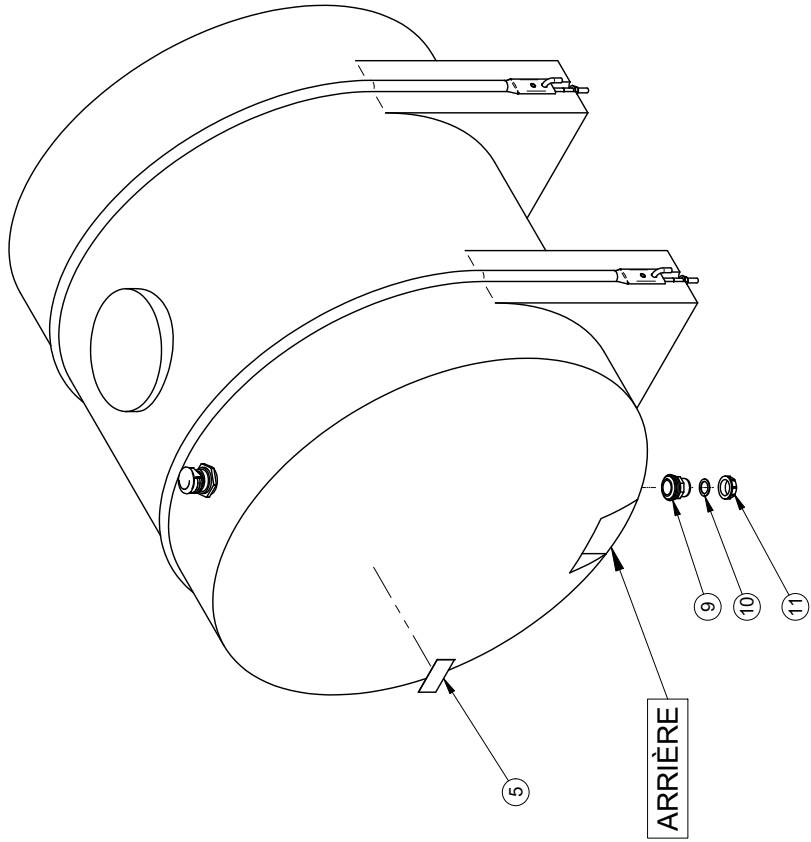
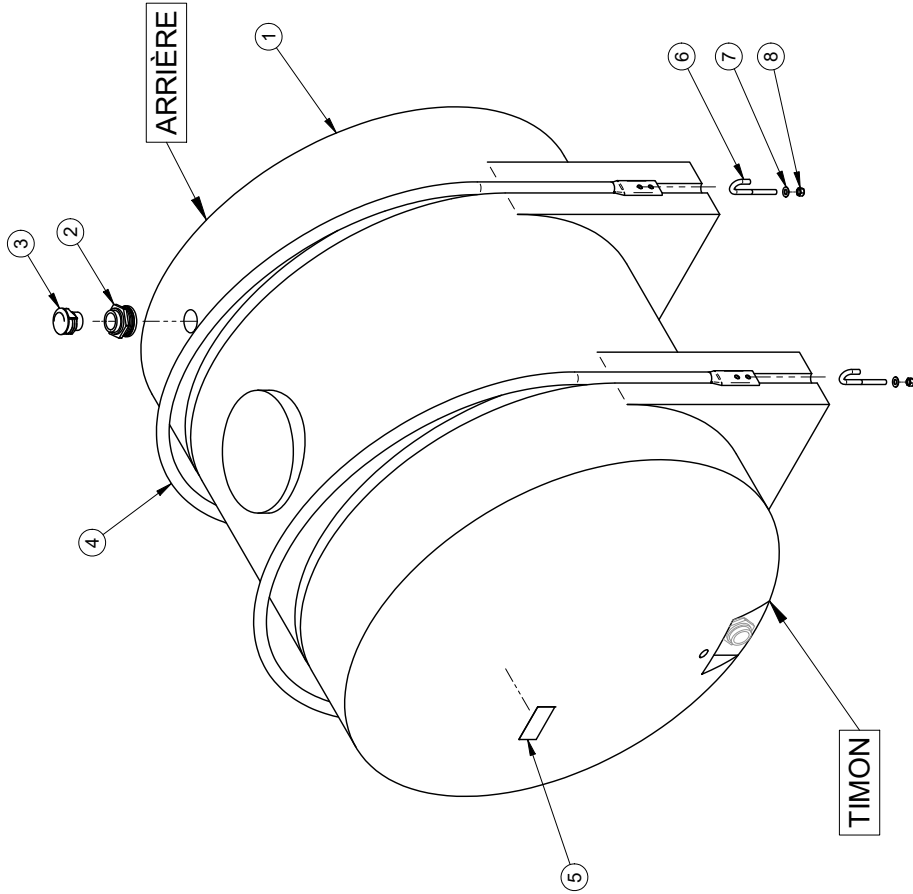
#	REF.	Q.
1	AC-FS073548	1
2	AC-FS048HP	1
3	BT-12214	6
4	BT-FW12	6
5	RA-5042P	2
6	AU-DECMSLOGOA-G	2
7	BJ-VC230	1
8	JB-VMM0016NY	1
9	MP-210070	1
10	MP-G40005	1
11	MP-2200701	1



# FEUILLE / SHEET #	DATE CREATION	CREATEUR / CREATOR	REVISION DATE	PAGE
CR040-DY00735A	2010-11-10	tessonneaud	2021-10-27	1 of 2
DESCRIPTION		REVISION PAR / BY		REVISION
Réservoir rond 2800 litres pour remorqué LWT assemblé		trudelj		4
#DESSIN / DRAWING #		ECHELLE / SCALE		REVISION
CR040-DY00735A		1:25		4

AVIS: L'information contenue a été préparée par M.S. GREGGON, qui se réserve tous les droits de propriété, licence, communication, fabrication et/ou tous droits de reproduction. Toute réimpression sans la permission écrite de M.S. GREGGON, qui se réserve all patent rights therefor, is prohibited.	MSG M S G R E G G O N
1- LES VALEURS SONT EN POUCES SAUF SI SPECIFIÉ UNITS ARE IN INCHES UNLESS OTHERWISE SPECIFIED 2- TOLERANCES GENERALES Frac.: ± 1/16" X.X: ± 0.1" X.XX: ± 0.01" X.XXX: ± 0.005"	2021-10-27 trudelj 30/05/2018 P.Allard Date: Approbation:
Rev 4 3/4" et Ø1.3/4" étaiem 52 7/8" et Ø1.3/8" - Repositionner aspiration	Rev
Rev 3 Suppression de la plomberie pour auto remplissage	Description

#	REF.	Q.
1	AC-FS092562	1
2	RA-5042P	1
3	BJ-VC230	1
4	AC-FS1300HP	1
5	AU-DECMSLOGOA-G	2
6	AU-J6258	4
7	BT-FW58	4
8	BT-LN58	4
9	MP-2200701	1
10	MP-G40005	1
11	MP-210070	1



1- LES VALEURS SONT EN
POUCE SAUF SI SPECIFIÉ
UNLESS OTHERWISE SPECIFIED
VALUES ARE IN INCHES
2- TOLERANCES GÉNÉRALES
GENERAL TOLERANCES
Frac.: ± 1/16"
X.X: ± 0.01"
X.XX: ± 0.1"
X.XXX: ± 0.005"



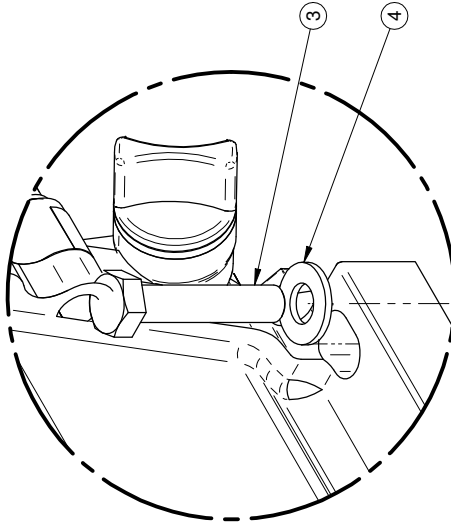
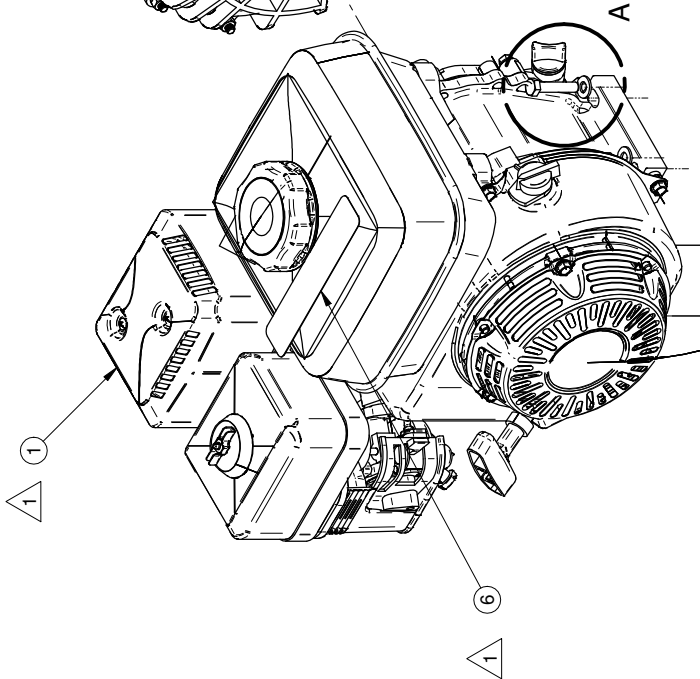
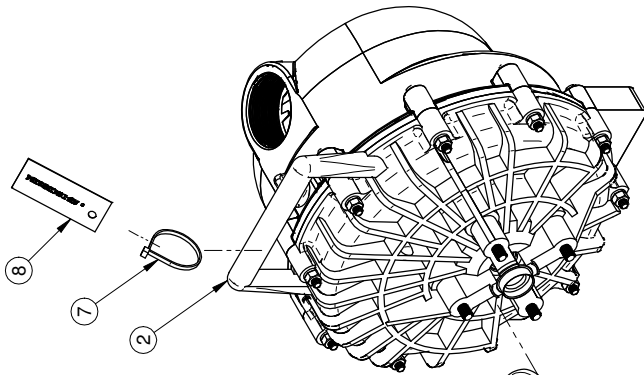
AVIS: L'information contenue a été
vérifiée et approuvée par
MS GREGGSON. On se réserve tous
les droits de propriété, licence,
copie, reproduction, vente,
commercialisation, fabrication et/ou tous
droits de reproduction, sauf avis
contraire. Toute utilisation non
autorisée est interdite et sera
pursuivie en justice. MS GREGGSON, who reserves all patent
rights thereto. All other rights reserved.
Unauthorized use or reproduction
is prohibited and will be prosecuted.

FEUILLE / SHEET #
CR040-DY00925A
DESCRIPTION
Réservoir assemblé 925 gal pour LWT925
#DESSIN / DRAWING #
CR040-DY00925A

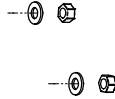
DATE CREATION	CREATEUR / CREATOR	REVISION DATE	PAGE
2022-07-11	trudelj	2022-07-11	1 of 2
REVISION PAR / BY	REVISION	ECHELLE / SCALE	REVISION
trudelj		1:25	0

Rev	Description	Date	Approbation

#	REF.	Q.
1	HO-GX200X202QAPW	1
2	BJ-205PO	1
3	BT-516112	4
4	BT-FW516	8
5	BT-LN516	4
6	AU-DECAVER6	1
7	AU-L8400M	1
8	AU-DECIRPADM	1



DETAIL A



4 5

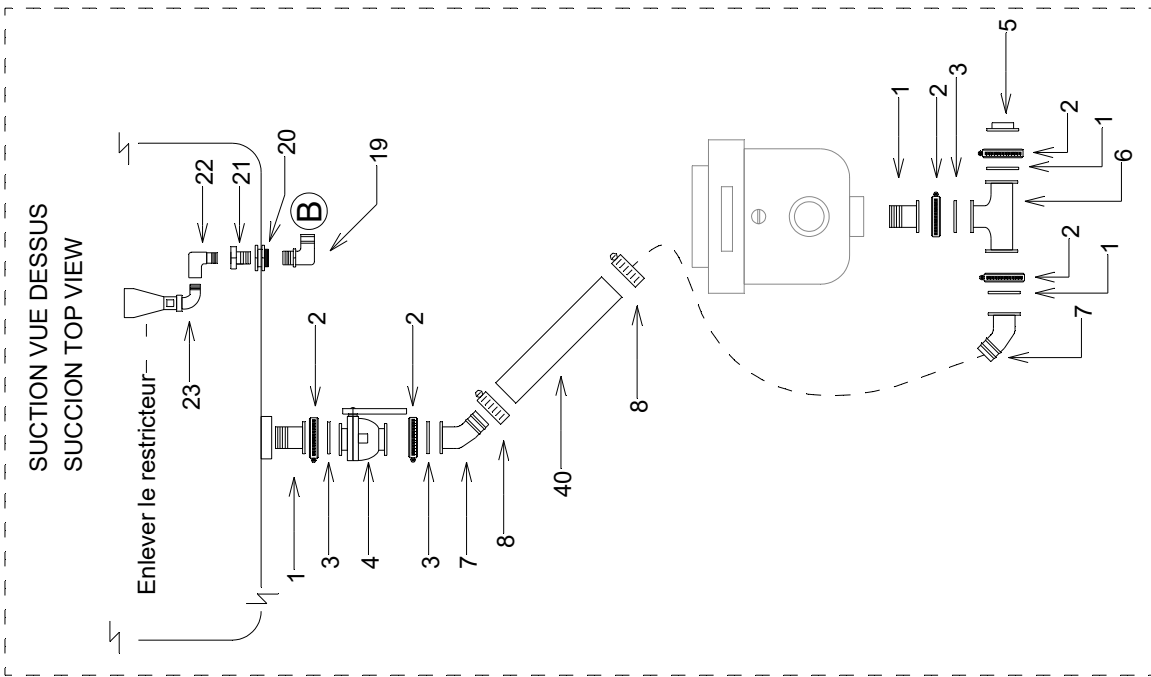
1- LES VALEURS SONT EN
POUCE SAUF SI SPECIFIÉ
VALUES ARE INCHES
UNLESS OTHERWISE SPECIFIED
2- TOLERANCES GENERALES
Frac.: ± 1/16"
X.X: ± 0.01"
X.XX: ± 0.01"
X.XXX: ± 0.005"

AVIS: L'information ci-incluse a été
fournie par le fabricant et n'est
pas garantie par MSG GREGSON.
MSG GREGSON n'est pas responsable
des droits de propriété, licence,
commercialisation, fabrication et/ou
droits de reproduction. Veuillez lire
le manuel de l'utilisateur pour plus
de détails. This information is
provided by the manufacturer and is
not guaranteed by MSG GREGSON.
MSG GREGSON is not responsible for
patent rights, license, manufacturing
and/or reproduction rights thereof.

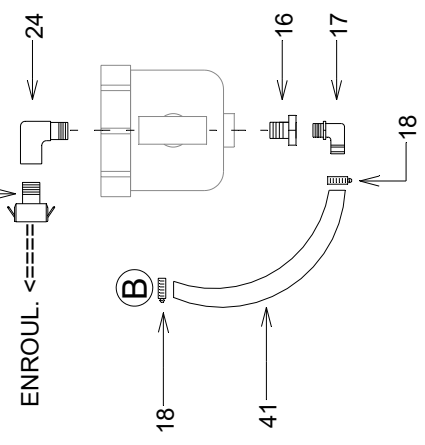
# FEUILLE / SHEET #	DATE CREATION	CRÉATEUR / CREATOR	REVISION DATE	PAGE
CR360-0029	2020-03-11	trudelj	2021-07-16	1 of 1
DESCRIPTION			REVISION PAR / BY	REVISION
Moteur GX200 et pompe centrifuge 2" en poly			patrya	
#DESSIN / DRAWING #			ECHELLE / SCALE	REVISION
CR360-0029			1:5.88	1

Rev	Description	Date	Approbation
Rev 1	HO-GX200X202QAPW ébaï HO-GX160K1OX. Ajouter AU-DECAVER6	2020-11-05 (trudelj)	

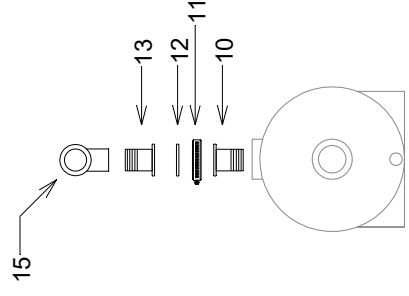
REF	DESCRIPTION	Q.	L"
40	LV-2PVC	1	+ - 30"
41	LV-342N	1	+ - 30"



VUE DESSUS



VUE FACE



REF	DESCRIPTION	Q
1	BJ-M220MPT	2
2	BJ-FC220	5
3	BJ-200G	5
4	BJ-MVS220CF	1
5	BJ-M220PLG	1
6	BJ-M220TEE	1
7	BJ-M220BRB45	2
8	DA-SHAS32	2
9	VIDE - EMPTY	1
10	BJ-M200MPT	1
11	BJ-FC200	1
12	BJ-150G	1
13	BJ-M200150MPT	1
14	JB-B112PG	1
15	JB-T112NY	1
16	JB-RB1121NY	1
17	JB-EL1034NY	1
18	DA-SHAS12	2
19	JB-EL3434NY	1
20	RA-5032P	1
21	JB-RB3412NY	1
22	JB-SE12NY	1
23	MP-502010	1
24	JB-SE112NY	1
25		
26		
27		
28		
29		
30		
31		
32		
33		

LES VALEURS SONT EN
POUCES SAUF S'ILS SONT
INDIQUÉS AUTrement.
2" TOLERANCES GENERALES
GENERAL TOLERANCES
Angles 1:15deg
X-X: 1:0.1"
X-XXX: 1:0.05"



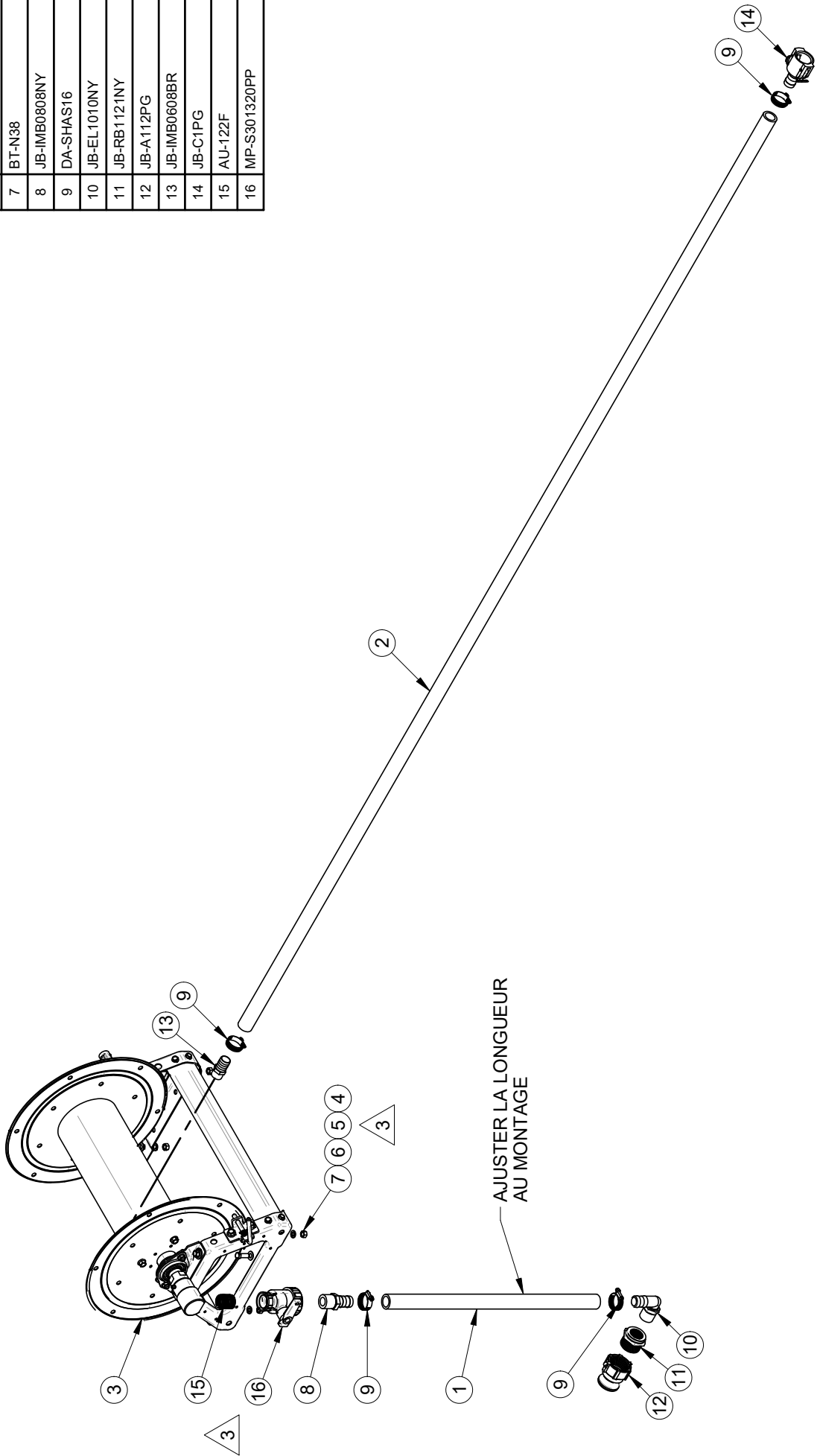
MSI / M S GREGGON / M S GREGGON qui se réserve tous
droits de reproduction, de fabrication, de distribution,
de commercialisation, de fabrication et de tous
autres droits réservés. All rights reserved.
MSI / M S GREGGON / M S GREGGON who reserves all patent,
manufacturing and/or reproduction
rights therein.

# FEUILLE / SHEET #	DATE CREATION	CREATEUR / CREATOR	REVISION DATE	PAGE
	2020-12-30	R.D.	2022-09-19	
DESCRIPTION : Plomberie 2" asp.-sortie LWT- pompe cent			REVISION PAR / BY	
			R.D.	
# DESSIN / DRAWING # CR360-0006			ECHELLE / SCALE	REVISION
				2

#	REF.	Q.	L"
1	LV-12N	1	120"
2	LV-12N	1	1200"

#	REF.	Q.
3	HR-18261718	1
4	BT-381	4
5	BT-FW38	4
6	BT-LW38	4
7	BT-N38	4
8	JB-IMB0808NY	1
9	DA-SHAS16	4
10	JB-EL1010NY	1
11	JB-RB1121NY	1
12	JB-A112PG	1
13	JB-IMB0608BR	1
14	JB-C1PG	1
15	AU-122F	1
16	MP-S301320PP	1

4



AJUSTER LA LONGUEUR
AU MONTAGE

1- LES VALEURS SONT EN
POUCES SAUF SI SPECIFIE
UNITS
2- TOLERANCES GENERALES
Frac.: ± 1/16"
X.X: ± 0.1"
X.XX: ± 0.01"
X.XXX: ± 0.005"



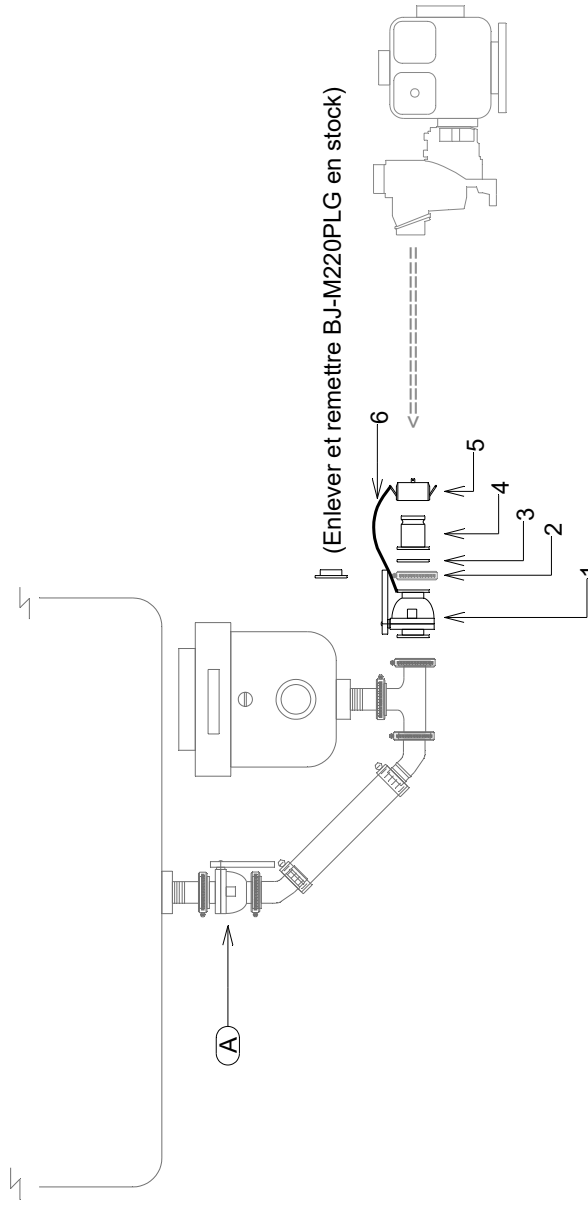
AVIS: Information circule a 46 des droits de propriété, licence, communication, fabrication et/ou tout droit de reproduction. Tous les droits sont réservés et sont la propriété de M S GREGGSON, qui réserve all patent invention and/or reproduction rights therep.		# FEUILLE / SHEET # CR352-0050	DATE CREATION 2010-05-12	CREATEUR / CREATOR tessonngauld	REVISION PAR / BY trudej	PAGE 1 of 1
DESCRIPTION Entrouleur #HR-18221718 (Entrée 1 1/2" et Sortie 1") - arrosage		#DESSIN / DRAWING # CR352-0050	ECHELLE / SCALE 1:40		REVISION 4	

Rev	Description	Date	Approbation
Rev 4	HR-18261718 (4x) HR-18221718	2022-07-12 (trudej)	
Rev 3	Dimensiones 3/8" diam 5/16". Ajuster MP-S301320PP et AU-122F. JB-IMB0808NY et JB-IMB0608BR	2020-11-10 (trudej)	
Rev 2	Entrouleur MP-S301320PP. LV-12N 4x et AS-GH1	2020-03-15 (trudej)	
Rev			

REF	DESCRIPTION	Q.	L"

REF	DESCRIPTION	Q
1	BJ-MVS220CF	1
2	BJ-FC220	1
3	BJ-200G	1
4	BJ-M220A	1
5	JB-DC2PG40	1
6	BJ-V20207	1
7		
8		
9		
10		
11		
12		
13		
14		
15		
16		
17		
18		
19		
20		
21		
22		
23		
24		
25		
26		
27		
28		
29		
30		
31		
32		
33		

VUE DESSUS
TOP VIEW



(Enlever et remettre BJ-M220PLG en stock)

Note : pour remplissage par une pompe externe : connecter la pompe externe à ref 4.
Ouvrir les vannes ref. A et 1

Note : for filling the tank using an external pump : connect the external pump to ref 4
Open the valves ref. A and 1

LES VALEURS SONT EN
POUNCE SAUF S'IL Y A
AUTREMENT INDICÉ
2" TOLERANCES GENERALES
GENERAL TOLERANCES
Angles : 11.5deg
X-X: ± 0.1"
X-XXX: ± 0.050"



MS GREGSON INC

MS GREGSON, qui se réserve tous droits de propriété intellectuelle, de fabrication, de distribution, de commercialisation, fabrication et de tous droits de reproduction, réservés hereby was originated by and is the property of MS GREGSON, who reserves all patent, manufacturing and/or reproduction rights therein.

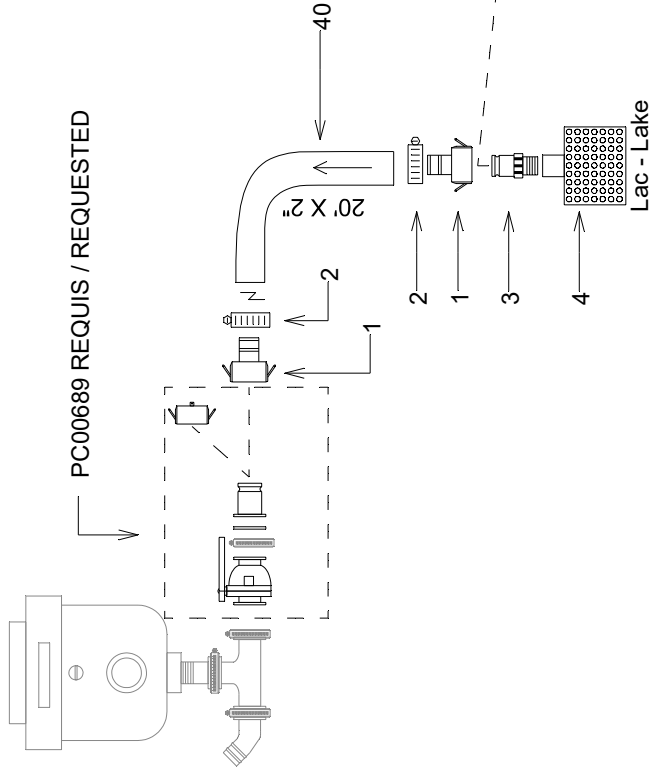
FEUILLE / SHEET #
DESCRIPTION : 2" LWT tank filling option
DESSIN / DRAWING # PC00689

DATE CREATION
2020-12-31
CREATEUR / CREATOR
R.D.
R.D.

REVISION DATE
2022-08-22
REVISION PAR / BY
R.D.
REVISION
EHELLE / SCALE
1

REF	DESCRIPTION	Q.	L"
40	LV-2PVC	1	240"
41	LV-1122N	1	+/- 72"

Pompe / Pump

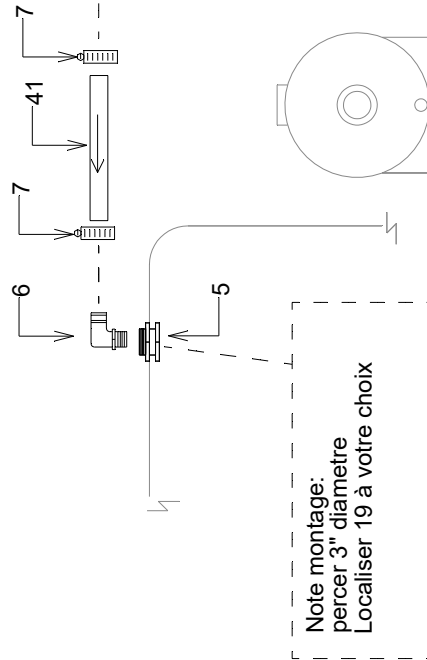


INSTRUCTION AUTO-REMPLISSAGE :
Fermer la vanne d'aspiration au réservoir

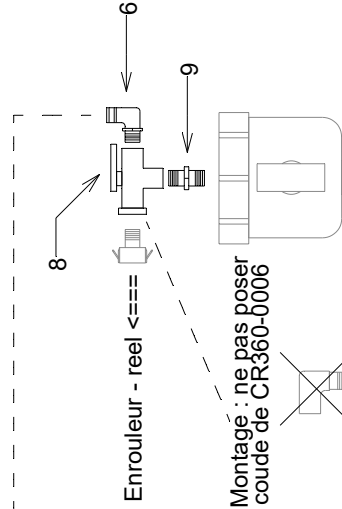
INSTRUCTION FOR SELF-FILLING:
Close the suction tank valve

REF	DESCRIPTION	Q
1	JB-C2PG	2
2	DA-SHAS32	2
3	JB-F2PG	1
4	AU-G34200	1
5	RA-5039P	1
6	JB-EL112NY	2
7	DA-SHAS24	2
8	JB-PBVH1121123	1
9	JB-M1120NY	1
10		
11		
12		
13		
14		
15		
16		
17		
18		
19		
20		
21		
22		
23		
24		
25		
26		
27		
28		
29		
30		
31		
32		
33		

VUE FACE / FACE VIEW



VUE DESSUS / TOP VIEW



LES VALEURS DONNÉES EN
POUCES SAUF SPÉCIFIÉ
VALUES ARE INCHES
UNLESS OTHERWISE SPECIFIED
2 - TOLERANCES GENERALES
GENERAL TOLERANCES
Angles 1 1/2 deg
X-X: ± 0.1"
X-XXX: ± 0.050"



MS GREGSON s'assume la
responsabilité de la conception et de la fabrication exclusive
de MS GREGSON qui se réserve tous
droits réservés. Toute réimpression,
copiation, vente, diffusion,
communication, fabrication et/ou tous
autres usages sans autorisation écrite
de MS GREGSON sont strictement interdits.
MS GREGSON, who reserves all patent
rights herein.

FEUILLE / SHEET

DATE CREATION

2020-12-31

CREATEUR / CREATOR

R.D.

REVISION DATE

2022-09-19

REVISION PAR / BY

R.D.

ECHELLE / SCALE

REVISION

2

DESCRIPTION : Option auto-remplisseur 2" - LWT, 20' boyau

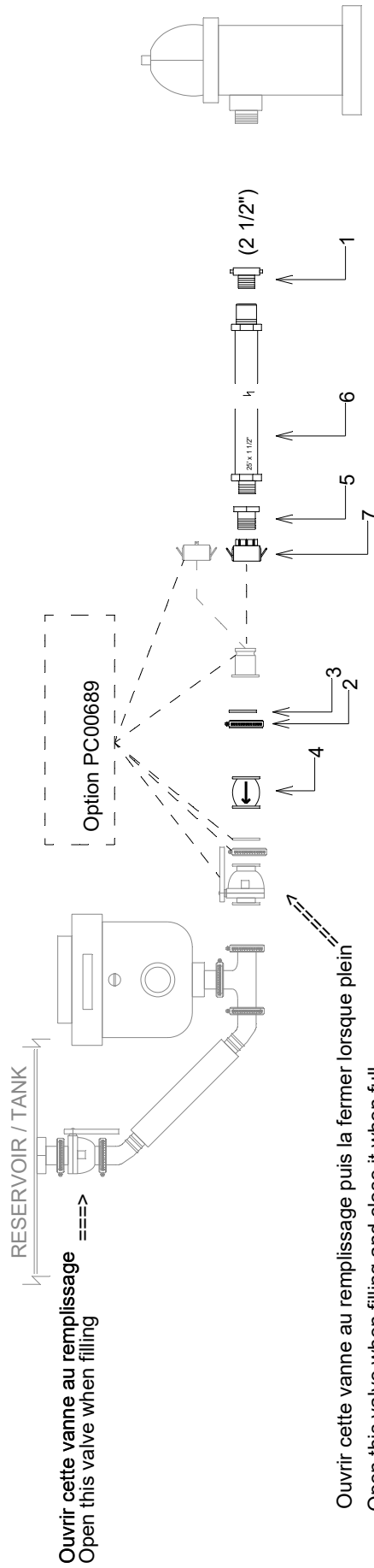
Option self-filling option, 20' x 2" hose

DESSIN / DRAWING # PC00690

2022-06-16

2 A raccorder a PC00689

REF	DESCRIPTION	Q
1	AU-09130	1
2	BJ-FC200	1
3	BJ-200G	1
4	BJ-MCY220	1
5	JB-RB200112NY	1
6	AS-BP11225FXM	1
7	JB-D2PG	1
8		
9		
10		
11		
12		
13		
14		
15		



Ouvrir cette vanne au remplissage
Open this valve when filling

Ouvrir cette vanne au remplissage puis la fermer lorsque plein
Open this valve when filling and close it when full

LES VALEURS DONNÉES EN
POUNDS SAUF SPÉCIFIÉ
SONT EN INCHES.
GENERAL TOLERANCES
Anglais 1:100µm
X-X: ± 0.1"
X-XXX: ± 0.050"



MS GREGGON s'engage à garantir la qualité de ses produits et à offrir un service à la clientèle de haute qualité. MS GREGGON qui se réserve tous droits de propriété intellectuelle, y compris la reproduction, la distribution, la commercialisation, l'adaptation et/ou tous autres droits réservés. MS GREGGON, who reserves all patent, manufacturing and/or reproduction rights therein.

FEUILLE / SHEET

DATE CREATION
2020-12-31

REVISION DATE
2022-06-16

DESCRIPTION : LWT hydrant filling option, 25' x 1 1/2" hose

REVISION PAR / BY
R.D.

DESSIN / DRAWING # PC00691

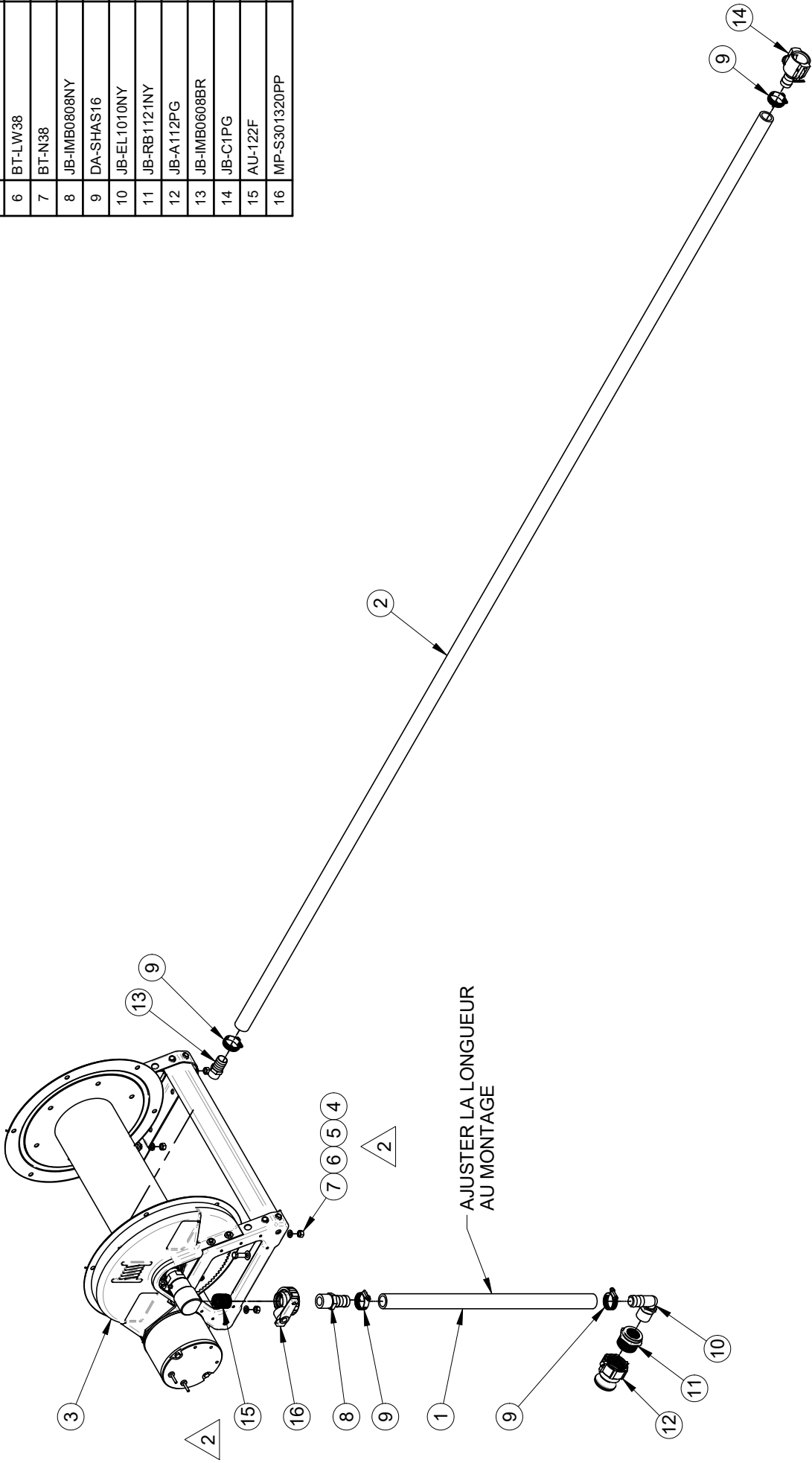
ECHELLE / SCALE
REVISION
1

2022-06-16

1 Recorder et l'option PC00689

#	REF.	Q.	L"
1	LV-12N	1	120"
2	LV-12N	1	1200"

#	REF.	Q.
3	HR-18261718E	1
4	BT-381	4
5	BT-FW38	4
6	BT-LW38	4
7	BT-N38	4
8	JB-IMB0808NY	1
9	DA-SHAS16	4
10	JB-EL1010NY	1
11	JB-RB1121NY	1
12	JB-A112PG	1
13	JB-IMB0608BR	1
14	JB-C1PG	1
15	AU-122F	1
16	MP-S301320PP	1



1- LES VALEURS SONT EN
POUCE SAUF SI SPECIFIÉ
UNITS ARE IN INCHES
UNLESS OTHERWISE NOTED
2- TOLERANCES GENERALES
Frac.: ± 1/16"
X.X: ± 0.01"
X.XX: ± 0.01"
X.XXX: ± 0.005"



AVIS: L'information ci-incluse a été
préparée par les ingénieurs de
MSG GREGGON. Elle est réservée pour
les droits de propriété, licence,
communication, fabrication et/ou tout
droit de reproduction. Aucun droit
n'est transféré par ce document. Ceci
est préparé par et est la propriété de
MSG GREGGON, qui réserve all patent
rights in the design and/or reproduction
rights thereof.

FEUILLE / SHEET #
CR352-0051
DESCRIPTION
Entrouleur #HR-18261718E (Entrée 1 1/2" et Sortie 1") / Série C et LWT
#DESSIN / DRAWING #
CR352-0051

DATE CREATION
2020-11-11
CREATEUR / CREATOR
trudelj

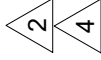
REVISION PAR / BY
trudelj
ECHELLE / SCALE
1:40

PAGE
1 of 1
REVISION
2

Rev	Description	Date	Approbation
Rev 2	Dimensiones 3/8" et 1/2" et 5/16" - Ajouter MP-S301320PP et AU-122F - JB-IMB0808NY et JB-IMB0608	2020-11-12 [trudelj]	
Rev 1	LV-12N et AS-GH1 et la longueur était 60"	2020-03-15 [trudelj]	
Rev			

#	REF.	Q.	L"
4	AU-K6	1	72"
5	GT-TEW06RO	1	240"

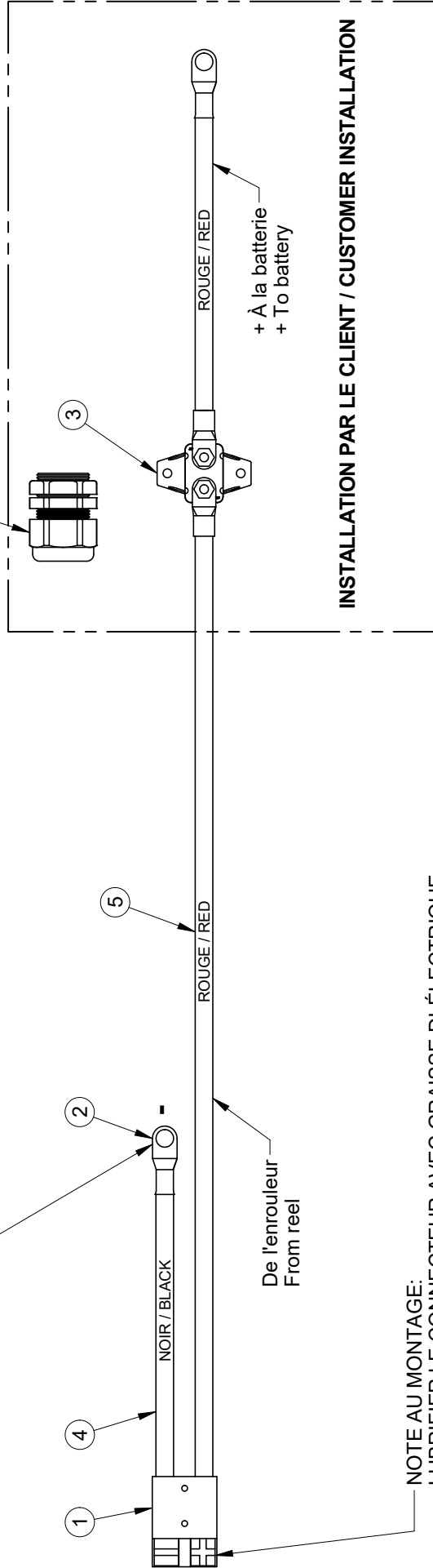
#	REF.	Q.
1	AU-SB50	1
2	AU-7321	1
3	CR390-0112-KIT	1



INSTALLATION PAR LE CLIENT / CUSTOMER INSTALLATION

PASSE-FILS POUR FOND DE BOÎTE CAMION
GROMMET FOR PICKUP BOX FLOOR

MISE À LA TERRE À FIXER AU CHÂSSIS DU VÉHICULE
GROUND TO FIX TO THE CHASSIS OF THE VEHICLE



NOTE AU MONTAGE:
LUBRIFIER LE CONNECTEUR AVEC GRAISSE DI-ÉLECTRIQUE

Rev	Description	Date	Approbation
4	Remplacer les pièces installées par le client par un KIT	29-05-2021 [trudej]	
3	Replacer AU-CD21NABK	10-02-2021 [trudej]	
2	AU-R2G US élim AU-7250. Replacer AU-SB50 et AU-K6	24-02-2020 [trudej]	
1	GT-TEW06RO élim AU-K6	16-01-2018 [trudej]	

1- LES VALEURS SONT EN
POUCE SAUF SI SPECIFIÉ
UNITS ARE IN INCHES
UNLESS OTHERWISE NOTED
2- TOLERANCES GÉNÉRALES
GENERAL TOLERANCES
Frac.: ± 1/16"
X.X: ± 0.1"
X.XX: ± 0.01"
X.XXX: ± 0.005"

AVIS: L'information contenue a été
révisée et mise à jour en fonction
des droits de propriété, licence,
communication, fabrication et/ou
droits de reproduction. Toute réimpression
sans autorisation écrite de MS
GREGSON, qui détient le droit de
patent et/ou de propriété intellectuelle,
est interdite et constitue une violation
des droits de propriété intellectuelle.

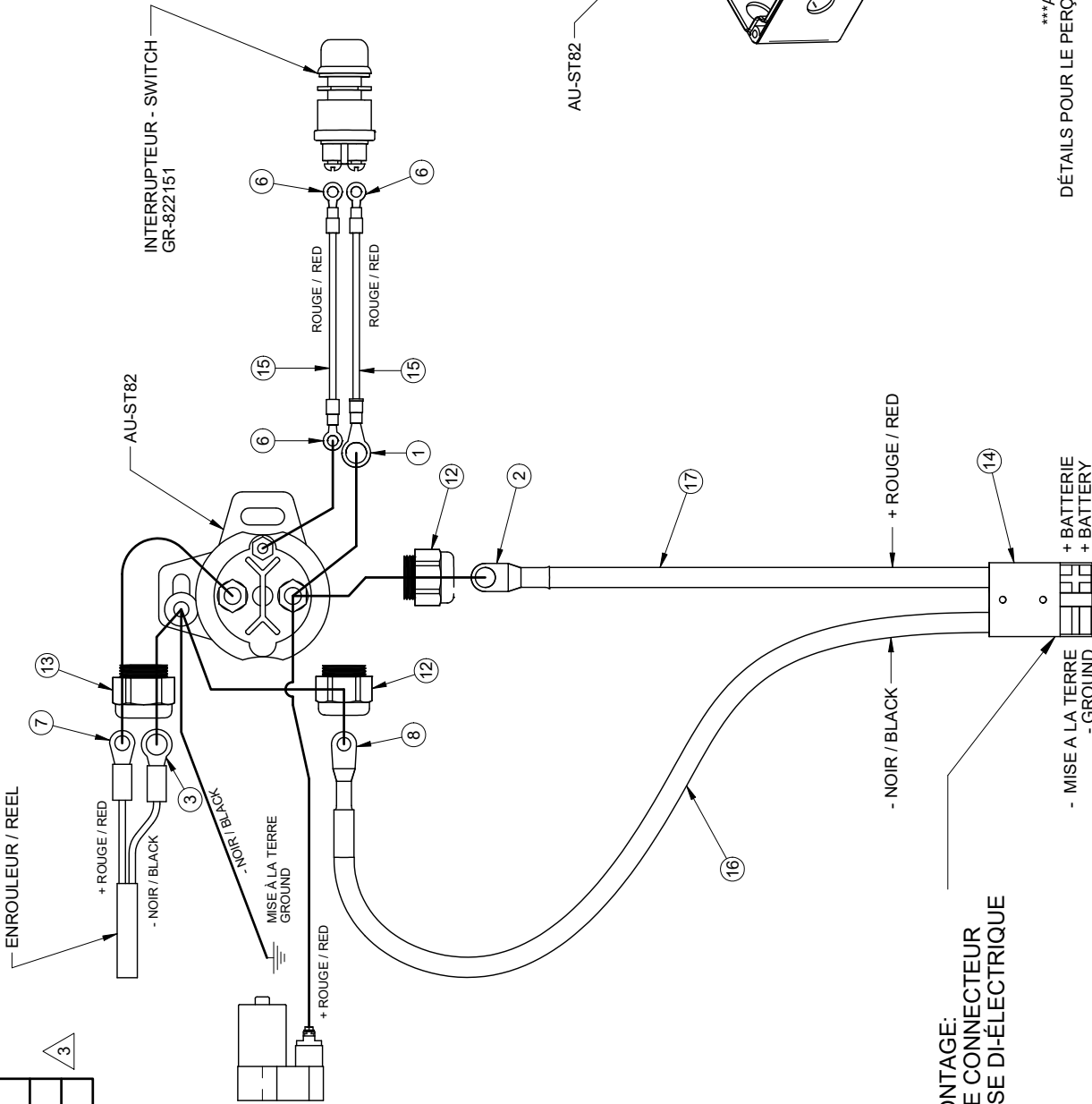
FEUILLE / SHEET #
CR390-0112
DESCRIPTION
Raccordement électrique (disjoncteur 40 A)
#DRESSIN / DRAWING #
CR390-0112

DATE CREATION	CREATEUR / CREATOR	REVISION DATE	PAGE
2010-11-10	tessonngaulld	2021-03-29	1 of 1
		REVISION PAR / BY	
		trudej	
		ECHELLE / SCALE	
		1:40	
		REVISION	
		4	

#	REF.	Q.	L"
15	BE-161R	2	6 in
16	AU-K6	1	96 in
17	GT-TEW06RO	1	96 in

3

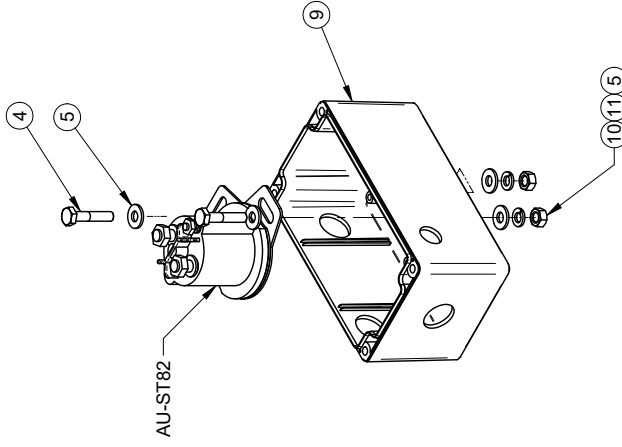
OPTION
Démarreur électrique sur moteur
Electric start on motor



NOTE AU MONTAGE:
LUBRIFIER LE CONNECTEUR
AVEC GRAISSE DIÉLECTRIQUE

ATTENTION

DÉTAILS POUR LE PERÇAGE SELON MODÈLE À LA PAGE 2



#	REF.	Q.
1	DO-761022	1
2	AU-7321	1
3	AU-CRSZY0837	1
4	BT-14114	2
5	BT-FW14	4
6	DO-761019	3
7	AU-CRSZY0825	1
8	AU-7250	1
9	AU-1554K2GY	1
10	BT-N14	2
11	BT-LW14	2
12	AU-CD13NABK	2
13	AU-CD16N8BK	1
14	AU-SB50	1

Rev	Description	Date	Approbation
Rev 3	Logotype file élargi 48"	2021-02-10 (trudelj)	
Rev 2	Revision générale, ajout détail perçage selon modèle	2020-11-12 (trudelj)	
1	Nouvel AU-SB50	2020-02-24 (trudelj)	

AVIS	Information	caution	à lire
1-	LES VALEURS SONT EN POUCES SAUF SI SPECIFIÉ	UNITS	VALUES ARE INCHES UNLESS OTHERWISE SPECIFIED
2-	TOLERANCES GÉNÉRALES	GENERAL TOLERANCES	
	Frac.: ± 1/16"		
	X.X: ± 0.1"		
	X.XX: ± 0.01"		
	X.XXX: ± 0.005"		

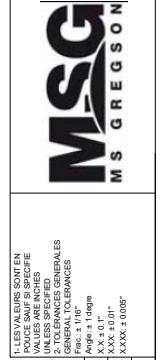
# FEUILLE / SHEET #	DATE CREATION	CREATEUR / CREATOR	REVISION DATE	PAGE
CR390-0007	2018-12-21	trudelj	2021-02-10	1 of 2

DESCRIPTION	REVISION PAR / BY	ECHELLE / SCALE	REVISION
Boîtier raccordement électrique (enrouleur 12 Vcc)	trudelj	1:5	3

Ref	Description	Q.
1	JB-A1PG	1
2	BJ-RN100012	1
3	DA-BV12	1
4	MS-TA36FF	1
5	JB-IHF0004NY40	1
6	AU-400A	1
7		
8		



LES VALEURS DONNÉES EN POULCES SAUF SPÉCIFIÉ SONT EN INCHES.
 2/ TOLERANCES GENERALES
 Angles : 1/16deg
 X.X : 0.01"
 X.XXX : 0.0005"

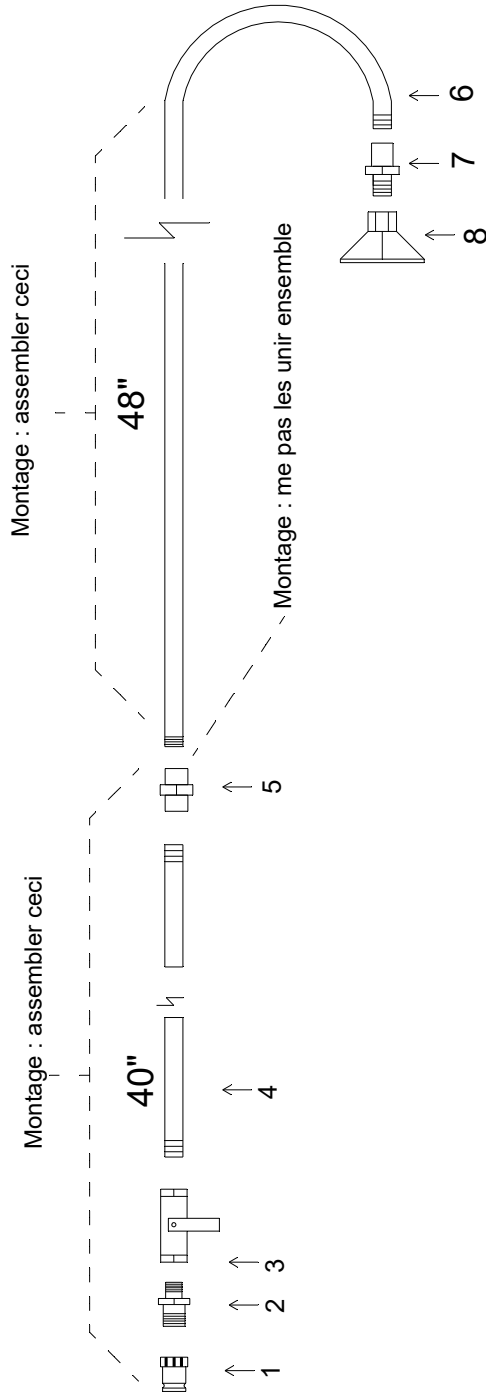


MSI - M S G R E G S O N - qui se réserve tous droits de propriété intellectuelle, de fabrication, de distribution, de reproduction, de communication, de fabrication et de tous droits de reproduction, réservés par son propriétaire et qui est la propriété de M S G R E G S O N, qui se réserve tous droits de propriété intellectuelle et de reproduction.

1 Enlever le q-c came 3/4"
 Rev Description

# FEUILLE / SHEET #	DATE CREATION	CREATEUR / CREATOR	REVISION DATE	PAGE
Pistolet à fleurs 3', sur Q-C came 1"	2020-03-19	R.D.	2020-12-28	1 / 1
DESCRIPTION :			REVISION PAR / BY	
			R.D.	
# DESSIN / DRAWING #			ECHELLE / SCALE	REVISION
MS-P3FLEUR2				1

#	Description	Q.
1	JB-A1PG	1
2	BJ-RN100012	1
3	DA-BV12	1
4	MS-TA40FF	1
5	JB-CFF0404BR	1
6	MS-TA48FF	1
7	JB-IHF0004NY40	1
8	AU-400A	1



LES VALEURS DONNÉES EN POULCES SAUF SPÉCIFIÉ SONT DES DIMENSIONS GÉNÉRALES
 GENERAL TOLERANCES
 Angles: 1:10deg
 X-X: ± 0.1"
 XXX: ± 0.050"

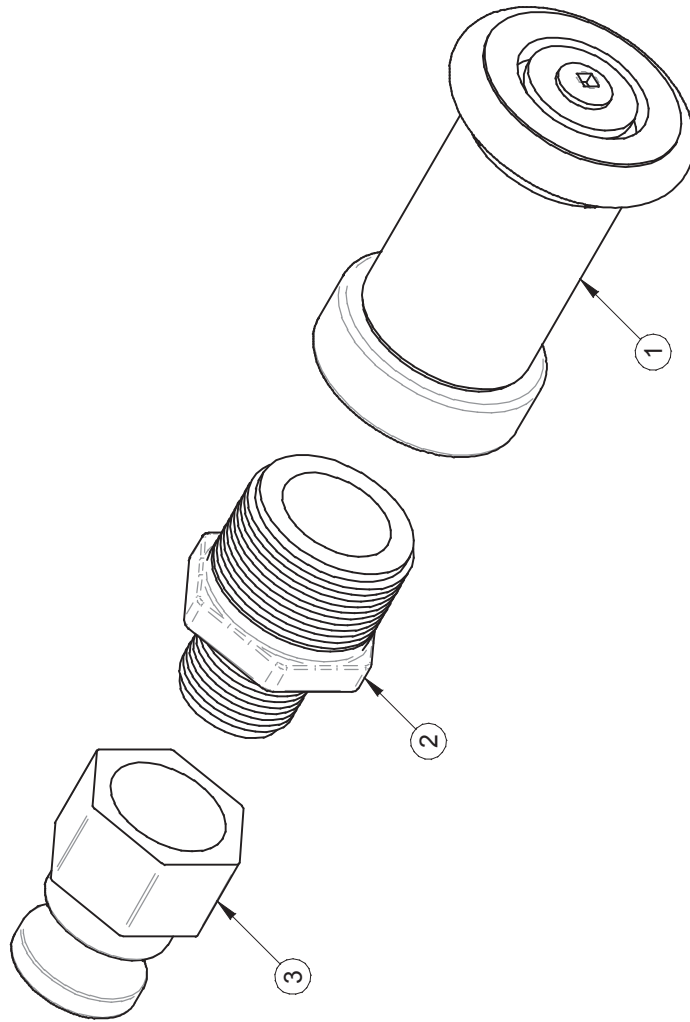
MSG M S G R E G G S O N

MSG M S G R E G G S O N, qui se réserve tous droits de propriété intellectuelle, de conception, de fabrication, de distribution, de commercialisation, fabrication et de tous droits de reproduction, réservés hereby was originated by and is the property of M S G R E G G S O N, who reserves all patent, manufacturing and/or reproduction rights herein.

Rev	Description	Date	Approbation
1	Enlever le q-c came 3/4"	2020-12-28 R.D.	

# FEUILLE / SHEET #	DATE CREATION	CREATEUR / CREATOR	REVISION DATE	PAGE
Pistolet à fleurs 8", sur Q-C came 1"	2020-03-19	R.D.	2020-12-28	1 / 1
DESCRIPTION :	Watering gun 8" on 1" cam lever coupling		REVISION PAR / BY	
# DESSIN / DRAWING #	MS-P8FLEUR2		R.D.	
			ECHELLE / SCALE	REVISION
				1

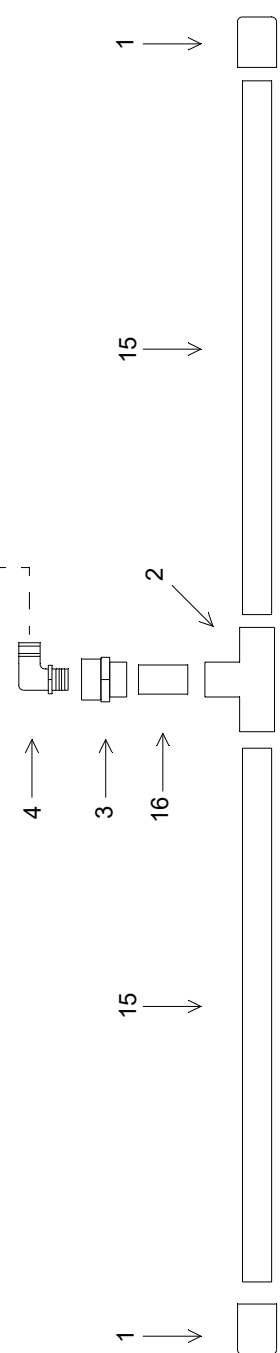
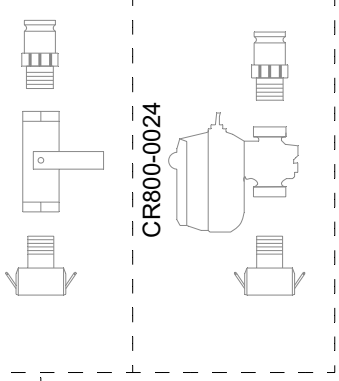
#	REF.	Q.
1	AS-1575	1
2	BJ-RN150100	1
3	JB-A1PG	1



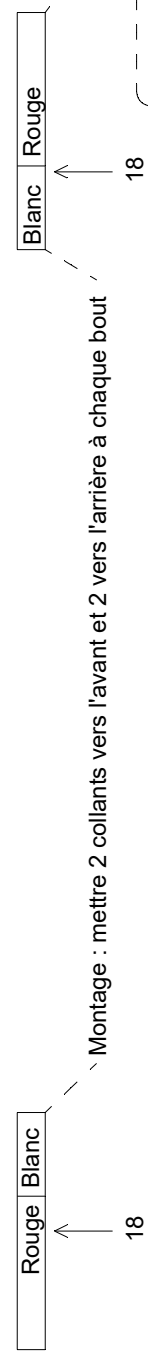
REF	DESCRIPTION	Q.	L"
15	DA-TU2PVC80	2	47"
16	DA-TU2PVC80	1	3"
17	LV-112PVC	1	144"
18	AU-110195	4	18"

Installation sur unite ou vehicule: couper le boyau # 17 au besoin
Installation on unit or on vehicle : cut hose # 17 upon your need

REF	DESCRIPTION	Q
1	DA-CAP2PVC	2
2	DA-T2PVC80	1
3	DA-BU2FPVC40	1
4	JB-EL200150NY	1
5	DA-SHAS24	2
6	AU-UBRI516212334	2
7	AU-UB51623	2
8	C031-0013	1
9	C031-0012	1
10	BT-LN516SS	8
11	BT-FW516SS	8
12	JB-F112PG	1
13	AU-FRC21510	1
14		
15		
16		
17		
18		
19		
20		
21		
22		
23		
24		
25		
26		
27		
28		
29		
30		
31		
32		
33		

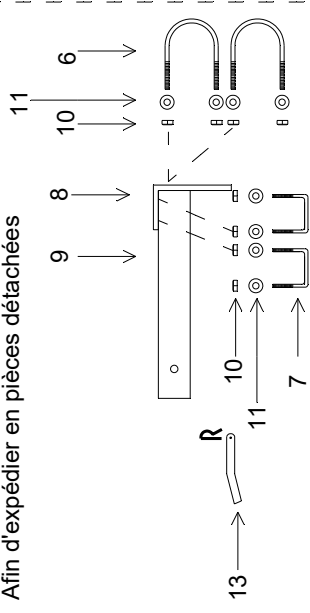


Montage : une fois la rampe collee, percer 32 trous de 7/32" aux 3" en dessous, incluant 2 trous dans le tee



Montage : mettre 2 collants vers l'avant et 2 vers l'arriere à chaque bout

A assembler à l'installation seulement (pas au montage)
 Afin d'expédier en pièces détachées



Utilisateur : baisser la pression a la rampe en fermant partiellement la vanne ou reduire la vitesse du moteur
Operator : lower the pressure by partially closing the ball-valve or reduce the engine speed

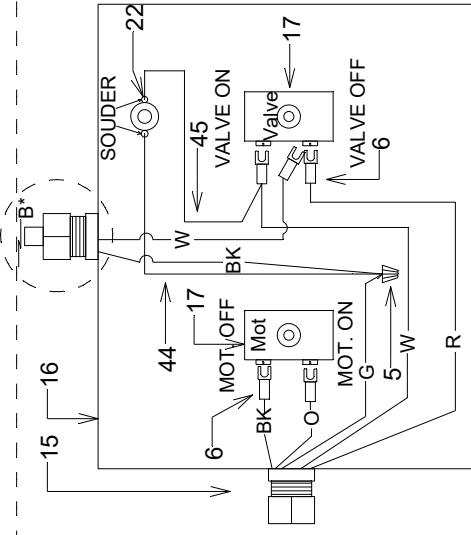
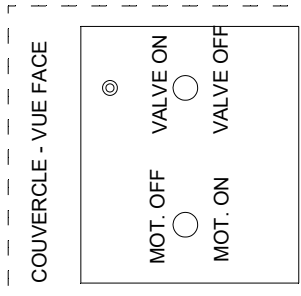
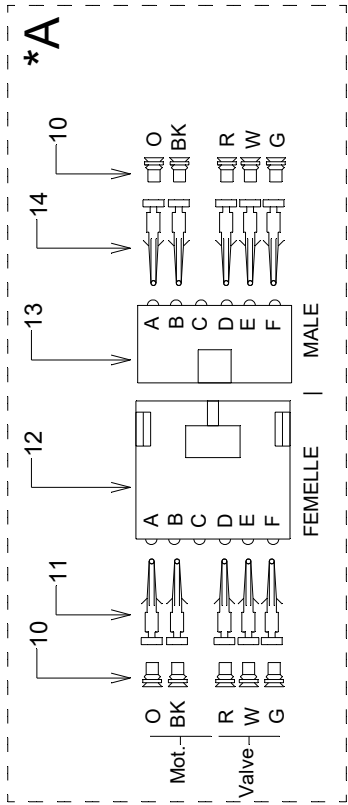
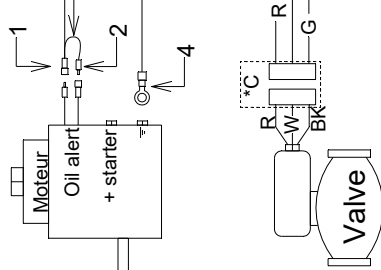
MSI / MONTAGE SUR UNITE
 VALLES ARE INCHES
 GENERAL TOLERANCES
 Angles 1:150gr
 X.X ± 0.1"
 XXXX ± 0.050"



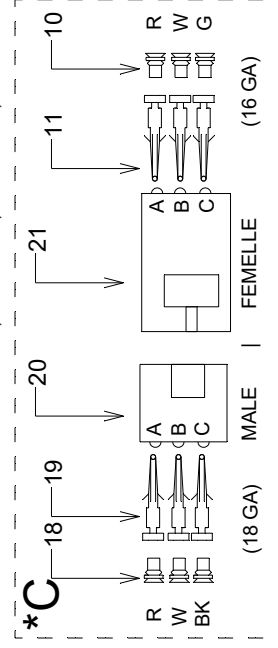
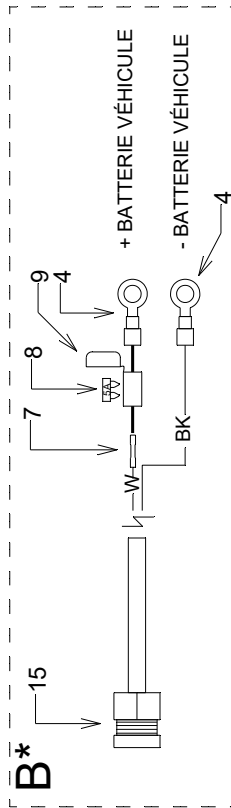
# FEUILLE / SHEET #	DATE CREATION	CREATEUR / CREATOR	REVISION DATE	PAGE
2020-12-17	R.D.	2022-08-09	1	
DESCRIPTION : Rampe abat-pousière 8' sur attelage 2" Dust-control 8' boom on 2" hitch tube		REVISION PAR / BY R.D.		
# DESSIN / DRAWING #	CR800-0022	ECHELLE / SCALE		REVISION
				1

#	REF.	Q.	L"
40	BE-167PVC	1	120"
41	AU-1271	1	120"
42	BE-167PVC	1	300"
43	AU-1271	1	300"
44	BE-161N	1	4"
45	BE-161W	1	4"
46	BE-161N	1	2"
47			
48			

BK	NOIR - BLACK
G	VERT - GREEN
O	ORANGE
R	ROUGE - RED
W	BLANC - WHITE



MONTAGE : INVERSER LA PLAQUE ON-OFF DE L'INTERRUPTEUR MOTEUR
FAIRE 4 P-TOUCH : MOT. ON, MOT. OFF, VALVE ON, VALVE OFF



VOIR MS-DCKSVS12VB POUR CONTROLE ALIMENTÉ PAR BATTERIE DE L'UNITÉ

LES VALEURS DONNÉES EN POULCES SONT EN ITALIQUE
GENERAL TOLERANCES
Angles 1: 15deg
X.X ± 0.1"
X.XXX ± 0.005"

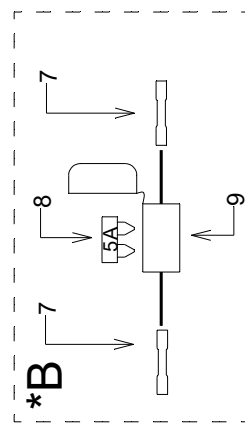
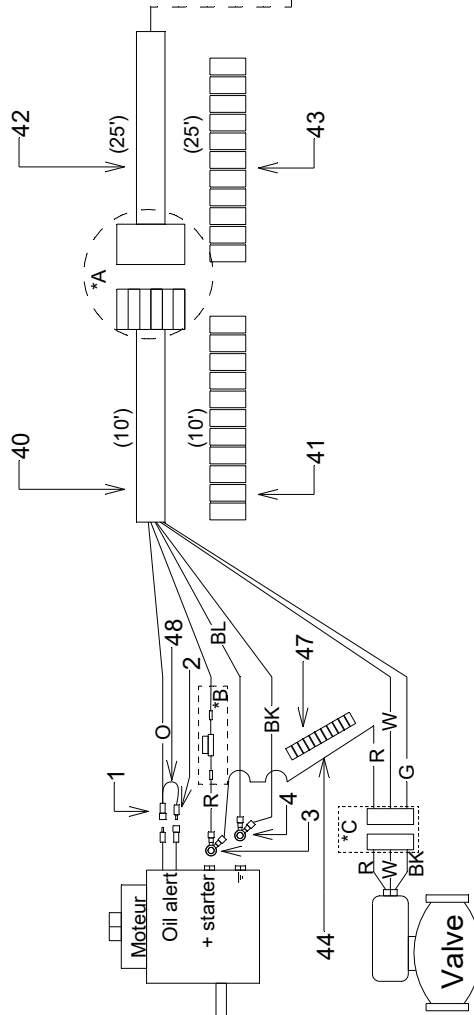
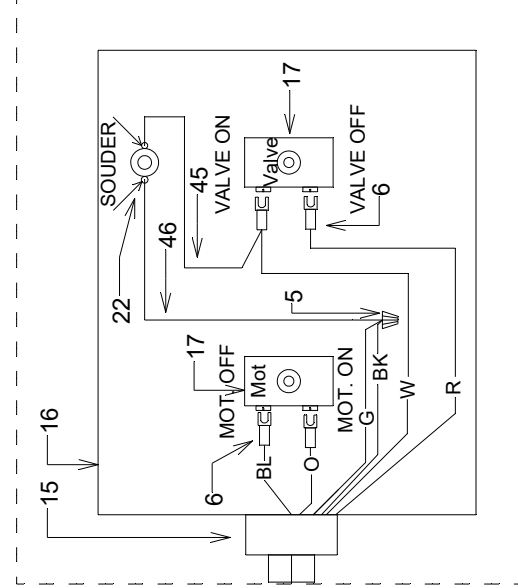
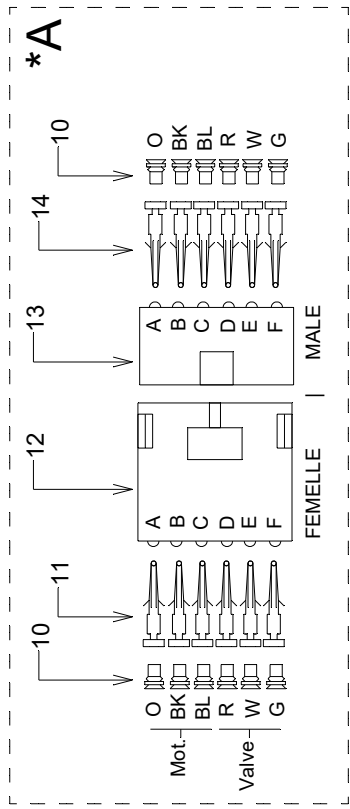
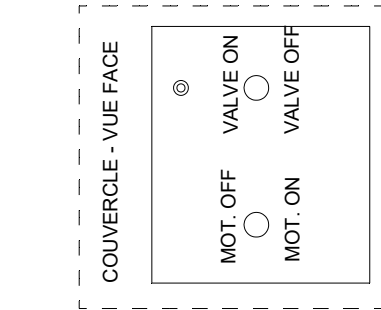
MSG
MS GREGGSON

MS GREGGSON, qui se réserve tous droits réservés, a conçu et fabriqué ce produit commercialisation, fabrication et de tous droits réservés. MS GREGGSON, who reserves all patent manufacturing and/or reproduction rights herein.

# FEUILLE / SHEET #	DATE CREATION	CREATEUR / CREATOR	REVISION DATE	PAGE
	2018-07-19		2023-06-26	
DESCRIPTION : Control ass. / rampe DC/LWT sur batterie du véhicule		REVISION PAR / BY		
Control ass. for DC/LWT supplied by vehicle battery		R.D.		
# DESSIN / DRAWING #	MS-DCKSVS12V		ECHELLE / SCALE	REVISION
				1

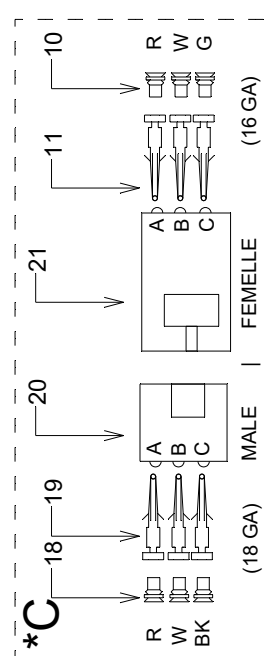
#	REF.	Q.	L"
40	BE-167PVC	1	120"
41	AU-1271	1	120"
42	BE-167PVC	1	300"
43	AU-1271	1	300"
44	BE-161R	1	24"
45	BE-161W	1	4"
46	BE-161N	1	4"
47	AU-1251	1	24"
48	BE-161N	1	2"

#	REF.	Q.
1	DO-761289	1
2	DO-761251	1
3	DO-761020	2
4	DO-761022	2
5	JA-90338	1
6	GR-832332	4
7	AU-761718	2
8	AU-MIN5	1
9	AU-666257	1
10	GR-WPS1416	15
11	GR-WPT1416F	9
12	GR-WP6F	1
13	GR-WP6M	1
14	GR-WPT1416M	6
15	AU-CD13NABK	1
16	AU-PP3520F	1
17	AU-PP2X464	2
18	GR-WPS1820	3
19	GR-WPT1820M	3
20	GR-WP3M	1
21	GR-WP3F	1
22	AU-775P12VG	1
23		
24		
25		
26		
27		
28		
29		
30		
31		
32		
33		
34		



BK	NOIR - BLACK
BL	BLEU - BLUE
G	VERT - GREEN
O	ORANGE
R	ROUGE - RED
W	BLANC - WHITE

MONTAGE : INVERSER LA PLAQUE ON-OFF DE L'INTERRUPTEUR MOTEUR
FAIRE 4 P-TOUCH : MOT. ON, MOT. OFF, VALVE ON, VALVE OFF



VOIR MS-DCKSVS12V POUR CONTROLÉ ALIMENTÉ PAR BATTERIE DU VÉHICULE

LES VALEURS DONNÉES EN POULCES SAUF SPÉCIFIÉ SONT EN MILLIMÈTRES. 2. TOLERANCES GÉNÉRALES
GENERAL TOLERANCES
Angles: 11.5deg
X.X.X.0.0"
X.XXX.1.000"

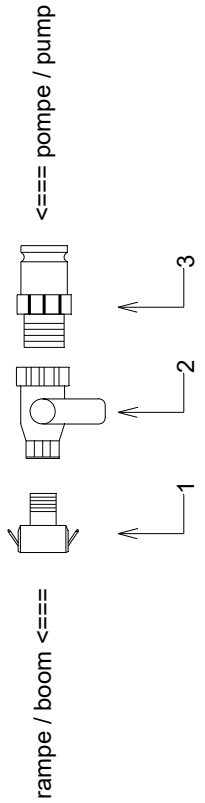


MS GREGSON, qui se réserve tous droits réservés, conçoit, fabrique, assemble, commercialise, distribue, installe, communique, vend, utilise, répare et répare les produits MS GREGSON. MS GREGSON, who reserves all patent, manufacturing and/or reproduction rights herein.

# FEUILLE / SHEET #	DATE CREATION	CRÉATEUR / CREATOR	REVISION DATE	PAGE
	2023-06-20	R.D.		
DESCRIPTION : Control ass. pour rampe pour DC/LWT avec batterie			REVISION PAR / BY	
# DESSIN / DRAWING #			ECHELLE / SCALE	REVISION
MS-DCKSVS12VB				0

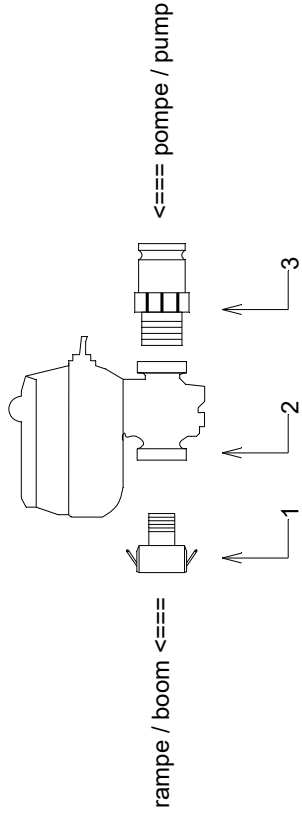
Rev	Description	Date

REF	DESCRIPTION	Q
1	JB-B112PG	1
2	MP-S301500PP	1
3	JB-F112PG	1
4		
5		
6		
7		
8		
9		
10		
11		
12		
13		
14		
15		
16		
17		
18		
19		
20		
21		
22		
23		
24		
25		
26		
27		
28		
29		
30		
31		
32		
33		



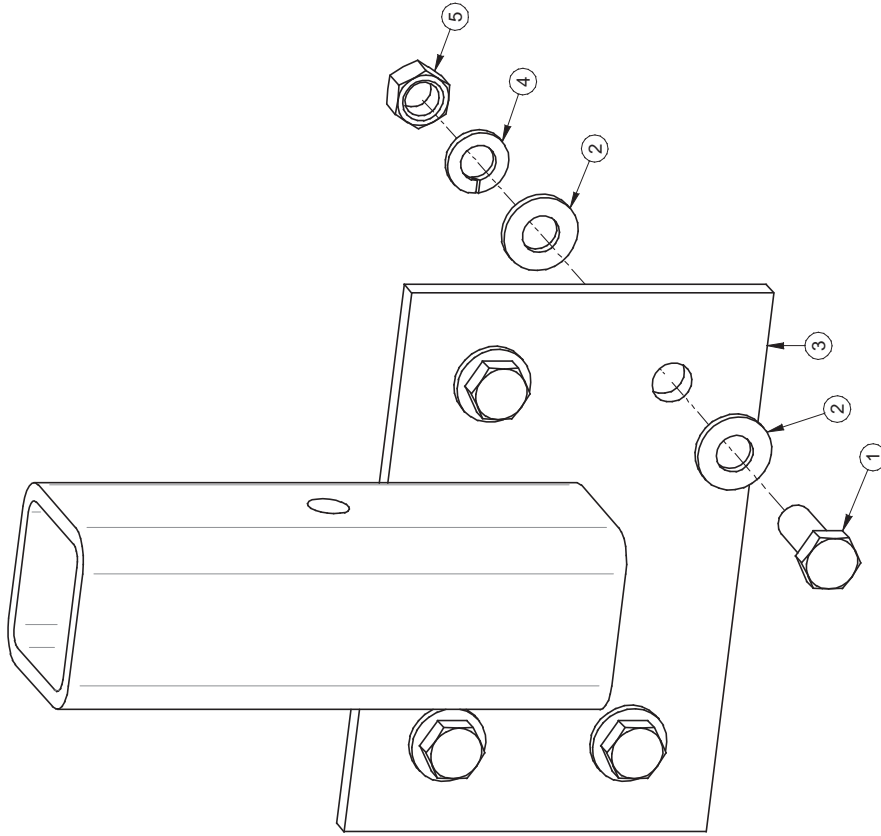
<p>LES VALEURS DONNEES EN POULCES SAUF SPECIFICATION SONT EN INCHES.</p> <p>GENERAL TOLERANCES</p> <p>Angles: 11.5deg</p> <p>X.X: 0.1"</p> <p>XXX: 0.050"</p>		<p>MSI: MONTRE EN INCHES ET EN POULCES SAUF SPECIFICATION SONT EN INCHES.</p> <p>de MS GREGSON qui se reserve tous droits de brevets, de droits de marques, de droits de propriété industrielle, de droits de reproduction, de droits de fabrication et de tous autres droits réservés.</p> <p>MS GREGSON, who reserves all patent, trademark, industrial property, reproduction and manufacturing rights therein.</p>		# FEUILLE / SHEET #	DATE CREATION	CREATEUR / CREATOR	REVISION DATE	PAGE
				2020-12-17	R.D.	2022-08-09		
		DESCRIPTION : Vanne manuelle assemblée / rampe A-Pouss				REVISION PAR / BY		
		Manual ball-valve control for 8' dust-boom				R.D.		
		# DESSIN / DRAWING # CR800-0023				ECHELLE / SCALE		
						REVISION	1	

REF	DESCRIPTION	Q
1	JB-B112PG	1
2	BJ-EVX150	1
3	JB-F112PG	1
4		
5		
6		
7		
8		
9		
10		
11		
12		
13		
14		
15		
16		
17		
18		
19		
20		
21		
22		
23		
24		
25		
26		
27		
28		
29		
30		
31		
32		
33		



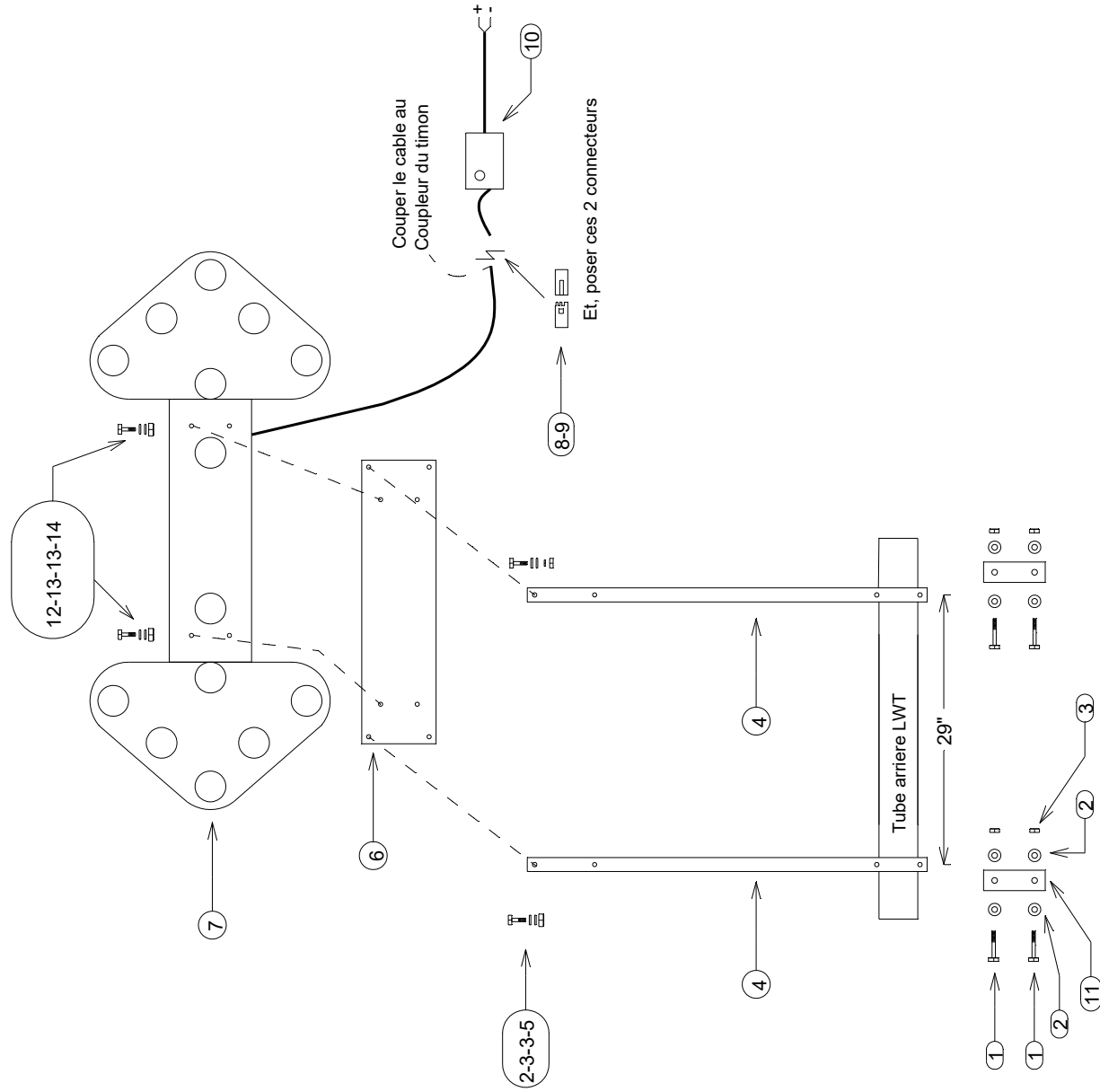
LES VALEURS DONNÉES EN POULCES SAUF SPÉCIFIÉ SONT EN INCHES. LES TOLÉRANCES GÉNÉRALES SONT : X-X: ± 0.1" X-XX: ± 0.050"		<p>MS GREGSON, qui se réserve tous droits de reproduction, est le propriétaire de tous les droits de propriété intellectuelle, y compris les brevets, les marques, les droits de fabrication, les droits de conception, les droits de dessin, les droits de fabrication, les droits de distribution, les droits de commercialisation, les droits de fabrication et de tous autres droits de propriété intellectuelle. MS GREGSON, who reserves all patent, manufacturing and/or reproduction rights therein.</p>	# FEUILLE / SHEET #	DATE CREATION	CRÉATEUR / CREATOR	REVISION DATE	PAGE
			Yanne 12 V assemblée / rampe Abat-Pouss	2020-12-17	R.D.	2022-08-09	1
			DESCRIPTION : 12 V control-valve assembly for 8' dust-boom			REVISION PAR / BY	
			# DESSIN / DRAWING # CR800-0024			R.D.	
						ECHELLE / SCALE	
						REVISION	1

#	REF.	Q.
1	BT-381	4
2	BT-FW38	8
3	MS-UDSR	1
4	BT-LW38	4
5	BT-N38	4



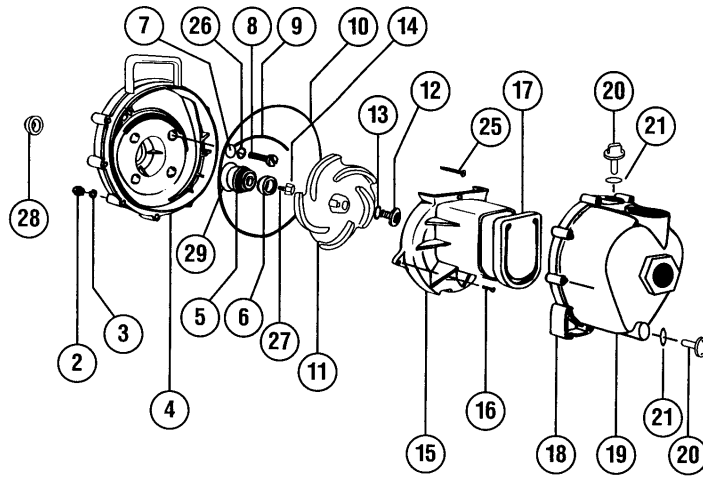
#	REF.	Q.	L"
40			
41			
42			
43			
44			

#	REF.	Q.
1	BT-125	4
2	BT-FW12	16
3	BT-LN12	8
4	C391-0009	2
5	BT-123	4
6	C391-0010	1
7	AU-FL1L21240	1
8	MT-11830M	1
9	MT-11830F	1
10	AU-CTRLFL1	1
11	C391-0011	2
12	BT-383	4
13	BT-FW38	8
14	BT-LN38	4
15		
16		
17		
18		
19		
20		
21		
22		
23		
24		
25		
26		
27		
28		
29		
30		
31		
32		
33		
34		



Rev	Description	Date	Approbation	# FEUILLE / SHEET #	DATE CREATION	CREATEUR / CREATOR	REVISION DATE	PAGE
					2021-03-18	R.D.		
				DESCRIPTION : Flèche et support pour LWT Arrow and support assembly for LWT			REVISION PAR / BY	
				# DESSIN / DRAWING # PC00692			ECHELLE / SCALE	
								REVISION
								0

Note : 2" = BJ-200PO, BJ-205PO
3" = BJ-300PO



REF	2"	3"	Description	Q
2	BJ-V07019	BJ-V07019	Body nuts	10
3	BJ-V07018	BJ-V07018	Lock washer	10
4	BJ-12703A	BJ-12703A	Rear bracket	1
5-6*	BJ-12713	BJ-12713	Seal Assy	1
7*	BJ-12717	BJ-12717	Screw head o-ring	4
8	BJ-12715A	BJ-12715A	Bracket screw	4
9*	BJ-12754	BJ-12754	O-ring segment	1
10*	BJ-12719A	BJ-12719A	Body o-ring	1
11•	BJ-12771A		Impeller (3 vanes)	1
	BJ-12772		Impeller (5 vanes) (BJ-205PO)	1
		BJ-13771	Impeller (4 vanes)	1
12	BJ-12765A	BJ-13765	Impeller stud	1
13*	BJ-12774VA	BJ-12774VA	O-ring acorn nut	1
14	BJ-12775A	BJ-12775A	Acorn nut	1
15	BJ-12702A	BJ-13702	Volute	1
16	BJ-12725	BJ-12725	Volute screws	2
17•	BJ-12705	BJ-12705	Check valve	1
18	BJ-12712A	BJ-13712	Body	1
19	BJ-12720	BJ-12720	Body screws	10
20	BJ-12777	BJ-13777	Prime plug	2
21*	BJ-UV15163	BJ-13778	Prime plug O-ring	2
25	BJ-12900	BJ-12900	Upper volute screw	1
26	BJ-12901	BJ-12901	1/4" washer, s. steel	4
27	BJ-12902A	BJ-12902A	Impeller key	1
28*	BJ-12706	BJ-12706	Slinger o-ring	3
29*	BJ-12710	BJ-12710	Seal o-ring	1
	BJ-12882A	BJ-12882A	Complete bearing pedestal	1
	BJ-12000A		Pump repair kit - 5 vane impeller Consists of all items market with •	1
		BJ-13000	Pump repair kit - 4 vane impeller Consists of all items market with •	1
	BJ-12999A	BJ-13999	Pump seal / O-ring kit Consists of all items marked with *	1

