



● Manuel de l'utilisateur
● Manuel de pièces

Operator's manual ●
Parts manual ●

Pulvérisateur Commercial

Commercial sprayer

Modèle ● Model

LWWT535

MS GREGSON INC.

4300 Vachon
Drummondville
Qc, Canada, J2B 6V4

Tel. 819-474-1910
Fax 819-474-5317
info@msgregson.com
www.msgregson.com

LISTE DES RUBRIQUES

INTRODUCTION

GARANTIE

REMISAGE POUR L'HIVER
ET / OU TRANSPORT PAR
TEMPS FROID (GEL)

SCHÉMA D'ASSEMBLAGE

SCHÉMAS ET LISTES DES
COMPOSANTES

VUES EXPLOSÉES DES COMPOSANTES

LIST OF CONTENTS

INTRODUCTION

WARRANTY

WINTERIZATION AND / OR
COLD TEMPERATURE
TRANSPORTATION (FREEZING)

DRAWING ASSEMBLY

DRAWINGS AND
COMPONENTS LISTS

PARTS BREAK DOWN

INTRODUCTION

Merci d'avoir choisi un produit de qualité de **MS Gregson Inc.** Nous sommes heureux de vous compter parmi les propriétaires satisfaits de nos pulvérisateurs.

Plusieurs années de recherche ont mené au développement de cette série de modèles et seulement des pièces et matériaux de qualité sont utilisés. Chaque machine est soigneusement testée et inspectée avant de quitter notre usine pour vous assurer des années de performance.

Pour une performance continue, souvenez-vous que cette machine représente un important investissement de votre part mais, bien entretenue, elle vous retournera votre investissement plus d'une fois. Comme pour tous les équipements mécaniques, votre machine requiert une installation adéquate, une bonne opération et l'entretien spécifié dans ce manuel.

Veuillez lire ce manuel très attentivement et au complet avant d'installer et d'opérer votre machine. Examinez votre machine, ses accessoires et la caisse d'emballage pour noter tout dommage ou pièce manquante. Rapportez rapidement au transporteur toute réclamation pour perte ou dommage.

INTRODUCTION

Thank you for having selected a quality **MS Gregson Inc.** product. We are pleased to have you included among the many satisfied owners of our sprayers.

Years of research have brought into the development of these fine products and only top quality components and materials are used throughout. Every machine is carefully tested and inspected before leaving our plant to ensure you years of performance.

For a continuous performance, remember that this washer is a substantial investment for you, but properly cared and maintained it will return this investment many times. As with all mechanical equipment, your washer requires proper installation, proper operation and maintenance as specified in this manual.

Please read carefully the entire manual before installing and operating this machine. Examine machine, accessories and crate carefully for shipping damage or missing parts. Report promptly any shortages or damage claims to freight carrier.

POLITIQUE DE GARANTIE MS GREGSON

GARANTIE LIMITÉE

Les machines fabriqués par **MS Gregson Inc.** sont garantis, à l'acheteur initial au détail, comme étant exempts de vices de matériaux ou de fabrication pour les délais spécifiés ci-dessous. Les conditions d'utilisation normale conformes aux instructions décrites dans le manuel de l'utilisateur s'appliquent. Cette garantie limitée est sujette aux exclusions ci-dessous énumérées. Elle est calculée à partir de la date de livraison à l'acheteur initial et s'applique aux composantes originales seulement. Les pièces remplacées sous cette garantie jouissent du délai restant de la garantie pour les composantes correspondantes.

GARANTIE DE 1 AN SUR LES PIÈCES, 1 AN SUR LA MAIN-D'OEUVRE

Les composantes, excluant les accessoires mentionnés cidessous et les items d'entretien courant mentionnés ci-dessous, sont couvertes par une garantie de 1 an sur les pièces et la main-d'oeuvre.

GARANTIE OFFERTE PAR D'AUTRES MANUFACTURIERS

Les moteurs électriques ou à essence, batteries, pneus, jantes, contrôleur de taux ou autres items dont le fabricant offre directement une garantie, sont réparés dans un centre de service autorisé du fabricant correspondant. **MS Gregson Inc.** ne peut offrir de garantie sur ces items.

EXCLUSIONS DE LA GARANTIE

- Ajustements de routine et articles d'entretien courant tels que lubrifiants, courroies, boyaux, joints toriques, tamis de filtre, fusibles, systèmes d'étanchéité de pistolets.
- Réparations requises suite à une collision, un accident, un choc, un abus, des modifications apportées à l'équipement sans autorisation, une installation inadéquate, un mauvais entretien, une utilisation contraire aux directives fournies dans ce manuel ou au bon sens commun.
- Réparations requises suite au gel ou à l'exposition à des produits corrosifs.
- Réparation requises suite à des fluctuations de tension électrique d'alimentation.
- Réparations requises suite à une alimentation insuffisante en eau ou à une eau de mauvaise qualité.
- Dommages aux cultures dû à un mauvais calibrage ou usage de l'équipement.
- Dommages aux cultures ou déversement dû à un bris de composante et/ou un accident.
- Frais résultant de l'arrêt de l'unité durant une réparation ou pour toute autre raison.
- Frais de transport et/ou de déplacement.

EXÉCUTION DE RÉPARATION PENDANT LA PÉRIODE DE GARANTIE

Pour obtenir le service de garantie sur des pièces garanties par **MS Gregson Inc.** pendant la

MS GREGSON WARRANTY POLICY

LIMITED WARRANTY

The machines manufactured by **MS Gregson Inc.** are warranted, to the original purchaser, to be free from defects in materials and workmanship for the periods specified below. Normal use conditions, according to the instructions in the operator's manual, apply. This limited warranty is subject to the exclusions listed below, is calculated from the date of delivery to the original purchaser, and applies to the original components only. Parts replaced under this warranty will assume the remainder of the corresponding part's warranty period.

1 YEAR PARTS, 1 YEAR LABOUR WARRANTY

The components, excluding accessories listed below and normal wear items listed below, are warranted for 1 year on parts and labour.

WARRANTY PROVIDED BY OTHER MANUFACTURERS

Motors, engines, batteries, wheels, rims, rate controller or other items which are warranted by their respective manufacturers, are serviced through these manufacturer's local authorized service centres. **MS Gregson Inc.** cannot provide warranty on these items.

EXCLUSIONS OF WARRANTY

- Routine adjustments and normal maintenance items such as lubricants, belts, hoses, O-rings, filter screens, fuses, gun seal kits.
- Repairs required as a result of collision, accident, bumping, misuse, modifications made to the equipment without authorization, incorrect installation, lack of required maintenance, use contrary to the instructions included in this manual or to the common sense.
- Repairs required as a result of freezing or exposition to corrosive products.
- Repairs required as a result of voltage fluctuations of the electric supply.
- Repairs required as a result of insufficient water supply or poor quality water.
- Damage to crop due to wrong calibration or incorrect use of the equipment.
- Damage to crop or spill due to components failure and/or accident.
- Additional charge resulting from paralyzation and repair of the equipment.
- Transportation and/or travelling.

EXECUTION OF REPAIRS WITHIN THE WARRANTY PERIOD

In order to obtain warranty service on items warranted by **MS Gregson Inc.** within the warranty

période de garantie, vous devez montrer à votre concessionnaire une preuve d'achat de votre équipement. Si l'équipement est installé de façon permanente, les réparations seront effectuées sur place par le concessionnaire. Pour obtenir le service de garantie sur les composantes garanties par d'autres fabricants, votre concessionnaire peut vous aider à obtenir ces services dans un centre local de service autorisé.

Le concessionnaire a la responsabilité d'effectuer les réparations couvertes pendant la durée de la garantie.

Ces réparations se feront à l'atelier du concessionnaire pour les équipements mobiles ou chez le client au choix du concessionnaire ; le client au détail a la responsabilité d'apporter son équipement chez son concessionnaire.

Les pièces changées sous garantie deviennent la propriété de **MS Gregson Inc.**

LIMITE DE LA RESPONSABILITÉ

La responsabilité de **MS Gregson Inc.** pour les dommages particuliers, accidentels ou consécutifs est expressément déniée. En aucun temps, la responsabilité de **MS Gregson Inc.** ne peut excéder le prix d'achat du produit en question. LA PRÉSENTE GARANTIE TIENT LIEU DE TOUTE AUTRE GARANTIE, EXPLICITE OU IMPLICITE, Y COMPRIS TOUTE GARANTIE IMPLICITE D'ADAPTATION POUR UNE UTILISATION PARTICULIÈRE. **MS Gregson Inc.** n'autorise aucune autre partie, incluant les concessionnaires **MS Gregson** autorisés, à faire toute représentation ou promesse au nom de **MS Gregson Inc.** ou à modifier les termes, conditions ou limitations d'aucune façon. Il est de la responsabilité de l'acheteur de s'assurer que l'installation et l'utilisation des produits MS GREGSON respectent les codes locaux. Bien que **MS Gregson Inc.** tente de s'assurer que ses produits rencontrent les codes nationaux, elle ne peut être responsable de la façon dont le client choisit d'installer ou d'utiliser le produit.

REMISAGE

Rincer et drainer le réservoir, la rampe, les tubes, les boyaux ainsi que la pompe.

Faire fonctionner l'unité en aspirant une solution d'antigel (prestone) de façon à ce qu'elle en soit complètement rempli (boyaux et pompe). **NOTE : ne pas utiliser de liquide lave-vitre.**

Enlever la base et le tamis du filtre.

Enlever le cadran à pression et remiser au chaud (ne supporte pas le gel).

S'assurer qu'il ne reste plus de liquide dans les filtres. Avant de mettre à nouveau l'unité en marche, bien vider et laver le réservoir, les boyaux et la pompe.

period, you must show to your dealer a proof of purchase. If the equipment is permanently installed, repairs will be carried out on the spot by the dealer. For warranty service on components warranted by other manufacturers, your authorized **MS Gregson** dealer can help you obtain warranty service through these manufacturers' local authorized service centres.

The dealer has the responsibility to carry out repairs within the warranty period.

Repairs will be done at the dealer's repair-shop for mobile equipments (or at your site upon dealer choice); the purchaser has the responsibility to bring his equipment to his dealer's repair-shop.

The parts changed under warranty become the property of **MS Gregson Inc.**

LIMITATION OF LIABILITY

MS Gregson Inc. liability for special, incidental, or consequential damages is expressly disclaimed. In no event shall **MS Gregson Inc.** liability exceed the purchase price of the product in question. THE WARRANTY CONTAINED HEREIN IS IN LIEU OF ALL OTHER WARRANTIES, EXPRESSED OR IMPLIED, INCLUDING ANY IMPLIED WARRANTY OF FITNESS FOR A PARTICULAR PURPOSE. **MS Gregson Inc.** does not authorize any other party, including authorized **MS Gregson** dealers, to make any representation or promise on behalf of **MS Gregson Inc.** or to modify the terms, conditions, or limitations in any way. It is the buyer's responsibility to ensure that the installation and use of **MS Gregson** products conforms to local codes. While **MS Gregson Inc.** attempts to assure that its products meet national codes, it cannot be responsible for how the customer chooses to use or install the product.

STORAGE

Rinse and drain the tank, the boom, the tubes, the hoses and the pump.

Operate the system by sucking an anti-freeze (prestone) solution through the hoses and the pump. **NOTE: Do not use windshield washer fluid.**

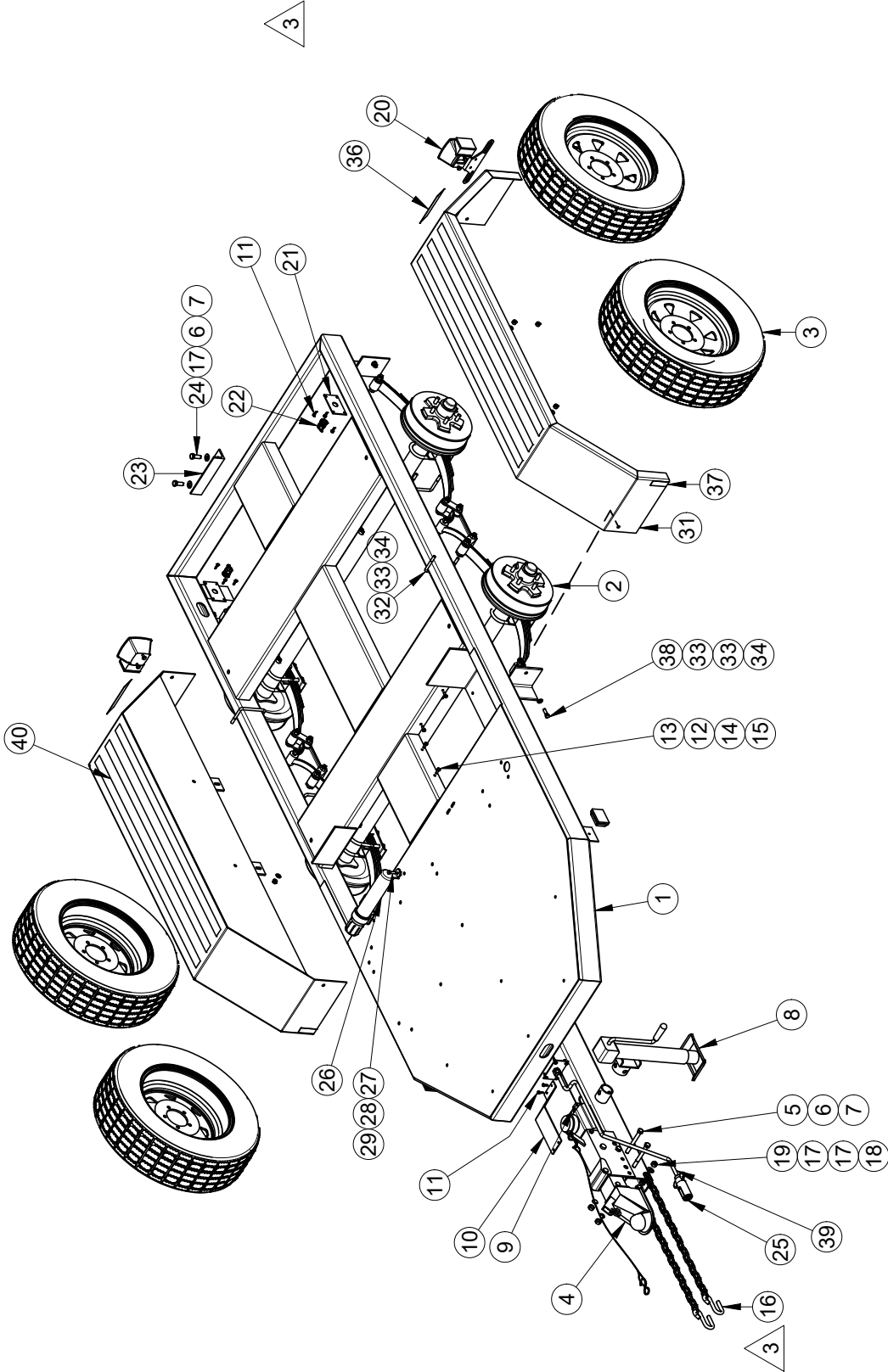
Take-off base and filter screen.

Take-off pressure gage and put it in a warm place (it does not support freezing).

Make sure that no liquid is left into the filters. Before starting the unit again, be sure that the tank, hoses and pump are well emptied and washed.

#	REF.	Q.	L"
39	AU-1251	1	120"
40	AU-1889825	1	240"

Couple de serrage pour les boulons en U: 31 (pi. lbs.)
 Serrer en suivant les étapes 1-2-3-4 au 1/3 du couple recommandé
 Répéter jusqu'au couple final.
 Torque for the U-bolts : 30(Ft. lbs.)
 Tighten in the sequence shown to approximately 1/3 of the recommended torque
 Repeat until the final torque



#	REF.	Q.
1	C010-RET0535A-G	1
2	MS-RE35MSTH65	1
3	AU-20575D156PM	4
4	AU-21421	1
5	BT-12412	3
6	BT-LW12	5
7	BT-N12	5
8	MO-LT2103	1
9	AU-FR141060	1
10	MS-PBH2	1
11	BT-AP1234	33
12	SN-C952PC	15
13	BT-1434	4
14	BT-LW14	4
15	BT-N14	4
16	AU-FR620041	2
17	BT-FW12	6
18	BT-12112	2
19	BT-LN12	2
20	GR-913261	1
21	C010-0535-G	5
22	AU-CD13NABK	5
23	MS-UD9975BR	1
24	BT-12114	2
25	AU-110326	1
26	AU-TUBEMAN2	1
27	BT-5161	2
28	BT-LW516	2
29	BT-N516	2
30*	MS-PNSREM	1
31	C011-0001-G	2
32	AU-UB3843	4
33	BT-FW38	16
34	BT-LN38	12
36	AU-DECMSLOGA-G	2
37	MS-AC2X3J	2
38	BT-38114	4

<p>AVIS: L'information contenue a été vérifiée par MS GREGGON, qui se réserve tous les droits de propriété, licence, brevet, droits de reproduction, etc. Toute réimpression, utilisation ou toute autre forme de reproduction sans la permission écrite de MS GREGGON, qui détient la propriété de ce document, est strictement interdite. Toute réimpression ou reproduction non autorisée sera poursuivie en justice.</p>	<p># FEUILLE / SHEET # CR010-RET 0535A</p>	<p>DATE CREATION 2010-05-10</p>	<p>CREATEUR / CREATOR tessonnelaud</p>	<p>REVISION DATE 2018-10-31</p>	<p>PAGE 1 of 1</p>
	<p>DESCRIPTION Remorque avec freins hydraulique 2025 assemblé</p>	<p># DRESS / DRAWING # CR010-RET0535A</p>	<p>ECHELLE / SCALE 1:40</p>	<p>REVISION</p>	<p>REVISION</p>

MSG
M S G R E G G O N

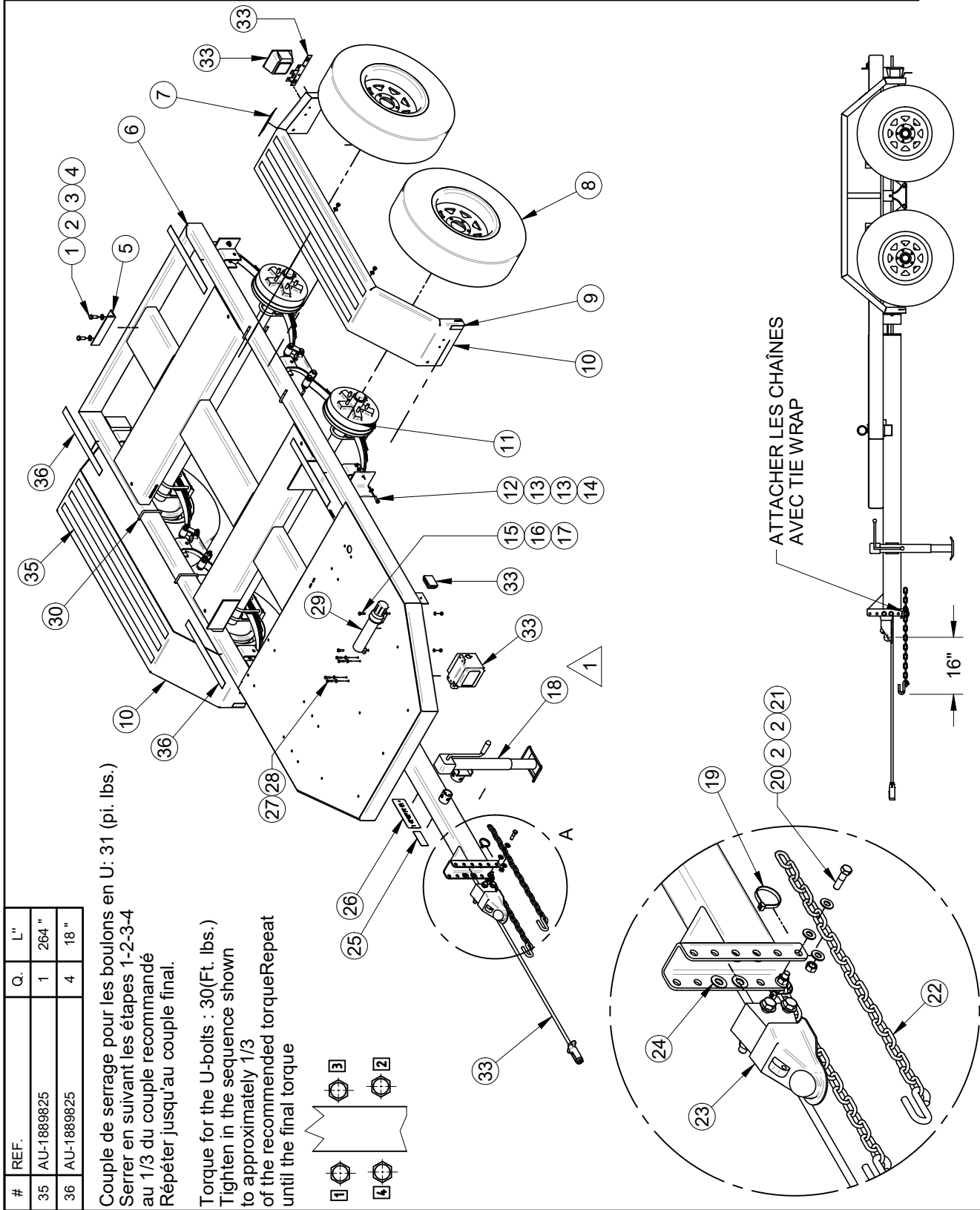
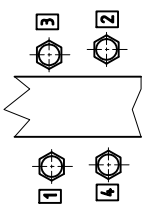
1- LES VALEURS SONT EN POUCES SAUF SI SPECIFIE
 1- VALUES ARE INCHES UNLESS OTHERWISE SPECIFIED
 2- TOLERANCES GENERALES
 Fina: ± 1/16"
 X.X: ± 0.01"
 X.XX: ± 0.01"
 X.XXX: ± 0.005"

3/1/2018	J.Trudel	
10/02/2017	P.Aland	
Date	Approbation	

#	REF.	Q.	L"
35	AU-1889825	1	264"
36	AU-1889825	4	18"

Couple de serrage pour les boulons en U: 31 (pi. lbs.)
 Serrer en suivant les étapes 1-2-3-4
 au 1/3 du couple recommandé
 Répéter jusqu'au couple final.

Torque for the U-bolts : 30(Ft. lbs.)
 Tighten in the sequence shown
 to approximately 1/3
 of the recommended torqueRepeat
 until the final torque



#	REF.	Q.
1	BT-12114	2
2	BT-FW12	8
3	BT-LW12	2
4	BT-N12	2
5	MS-UD9975BR	1
6	C010-RET0535E	1
7	AU-DECMSLOGOA-G	2
8	AU-205R156PM	4
9	MS-AC2X3J	2
10	C011-0001-G	2
11	AU-EST3665FE51	1
12	BT-38114	4
13	BT-FW38	16
14	BT-LN38	12
15	BT-5161	2
16	BT-LW516	2
17	BT-N516	2
18	AU-FR5103	1
19	AU-L141200M	2
20	BT-12134	2
21	BT-LN12	2
22	AU-FR620041	2
23	AU-FR18821	1
24	BT-FW58	4
25	AU-PNS3-G	1
26	MS-PNSREM	1
27	BT-FW14	4
28	BT-141	4
29	AU-TUBEMAN2	1
30	AU-UB3843	4
31	SN-C957PC	6
32	BT-AP1234	7
33	AU-INNVX3611	1
34	AU-INNVX3612	1

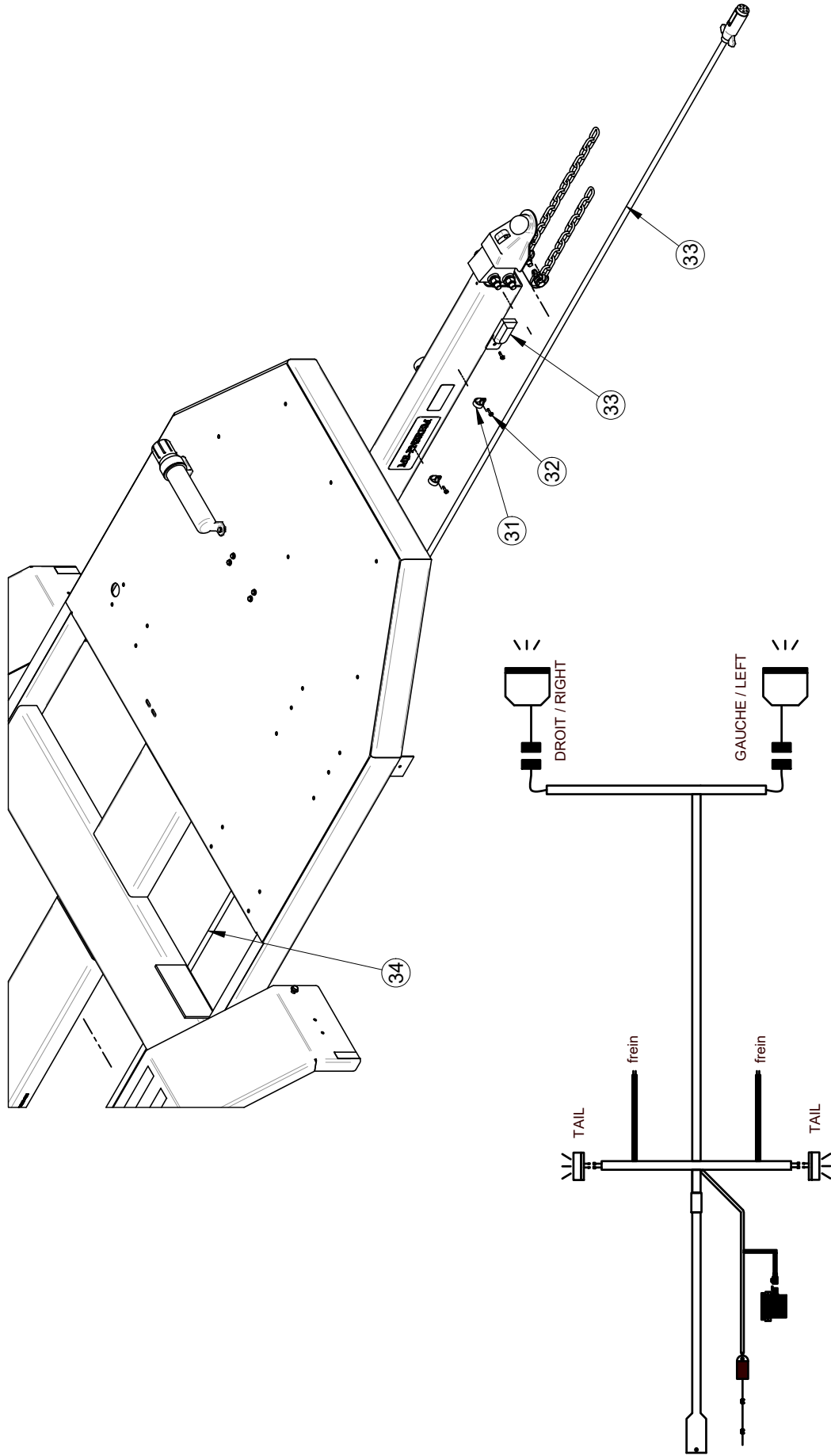
DETAIL A

Rev	Description	Date	Approbation
Rev 1	AU-FR5103 (AU-FR5103)	2023-07-05 (trudej)	

# FEUILLE / SHEET #	DATE CREATION	CREATEUR / CREATOR	REVISION DATE	PAGE
CR010-RE-T0535E	2022-05-17	trudej	2023-07-05	1 of 2

DESCRIPTION	REVISION PART / BY	ECHELLE / SCALE	REVISION
Remorque assemblée pour LWT535 - freins électrique	trudej	1:28.57	1

AVIS / Information canadienne et US	AVIS / Information canadienne et US
1- LES VALEURS SONT EN POUCES SAUF SI SPECIFIE UN AUTRE SYSTEME D'UNITE	1- LES VALEURS SONT EN POUCES SAUF SI SPECIFIE UN AUTRE SYSTEME D'UNITE
2- TOLERANCES GENERALES	2- TOLERANCES GENERALES
Frac.: ± 1/16"	Frac.: ± 1/16"
X.XX: ± 0.01"	X.XX: ± 0.01"
X.XXX: ± 0.005"	X.XXX: ± 0.005"



BLANC - WHITE	Mise à la terre - Ground
NOIR - BLACK	T2V+ Batt
JAUNE - YELLOW	Clignotant gauche - Left flasher
BLEU - BLUE	Frein électrique - Electric brake
VERT - GREEN	Clignotant droit - Right Flasher
BRUN - BROWN	Gabarit - Tail

AVIS: L'information ci-dessus a été fournie par le fabricant et MS GREGGON n'assume aucune responsabilité en ce qui concerne les droits de propriété, licence, brevet, droits de reproduction, etc. MS GREGGON, qui détient le droit de reproduction, n'est pas responsable et n'est pas propriétaire de ce document. Toute réimpression ou reproduction sans autorisation écrite de MS GREGGON est formellement interdite.

MS GREGGON

Remorque assemblée pour LWT535 - freins électrique

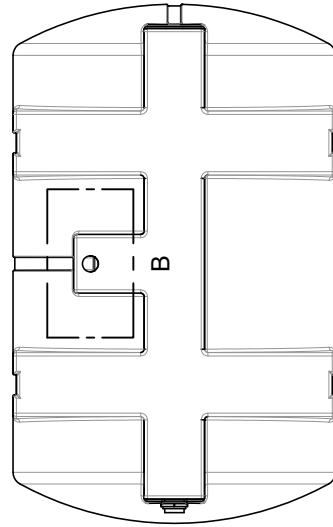
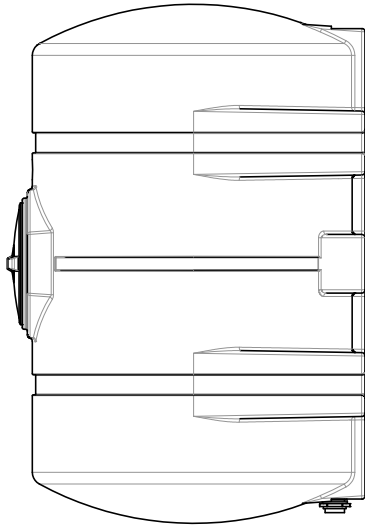
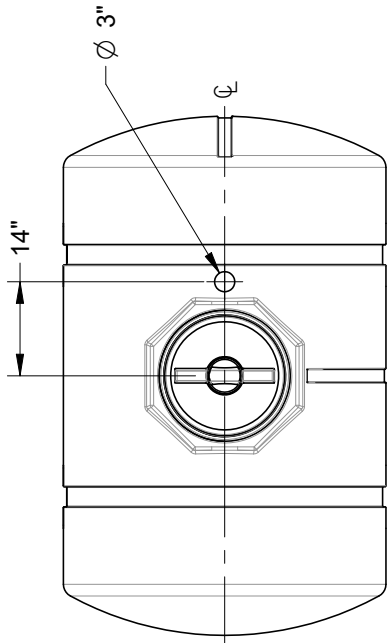
#DESSIN / DRAWING # CR010-RE-T0535E

# FEUILLE / SHEET #	CR010-RE-T0535E-001	DATE CREATION	2022-05-17	CREATEUR / CREATOR	trudejl	REVISION DATE	2023-07-05	PAGE	2 of 2
DESCRIPTION	Remorque assemblée pour LWT535 - freins électrique								
#DESSIN / DRAWING #	CR010-RE-T0535E								
REVISION	trudejl								
REVISION	ECHELLE / SCALE								
REVISION	1:16.67								
REVISION	1								

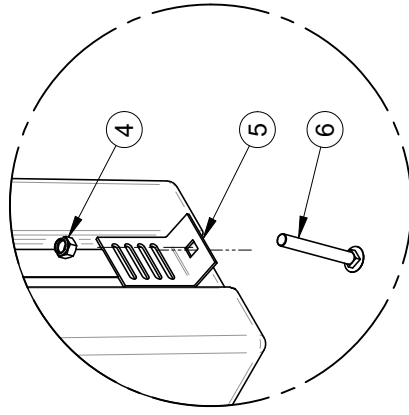
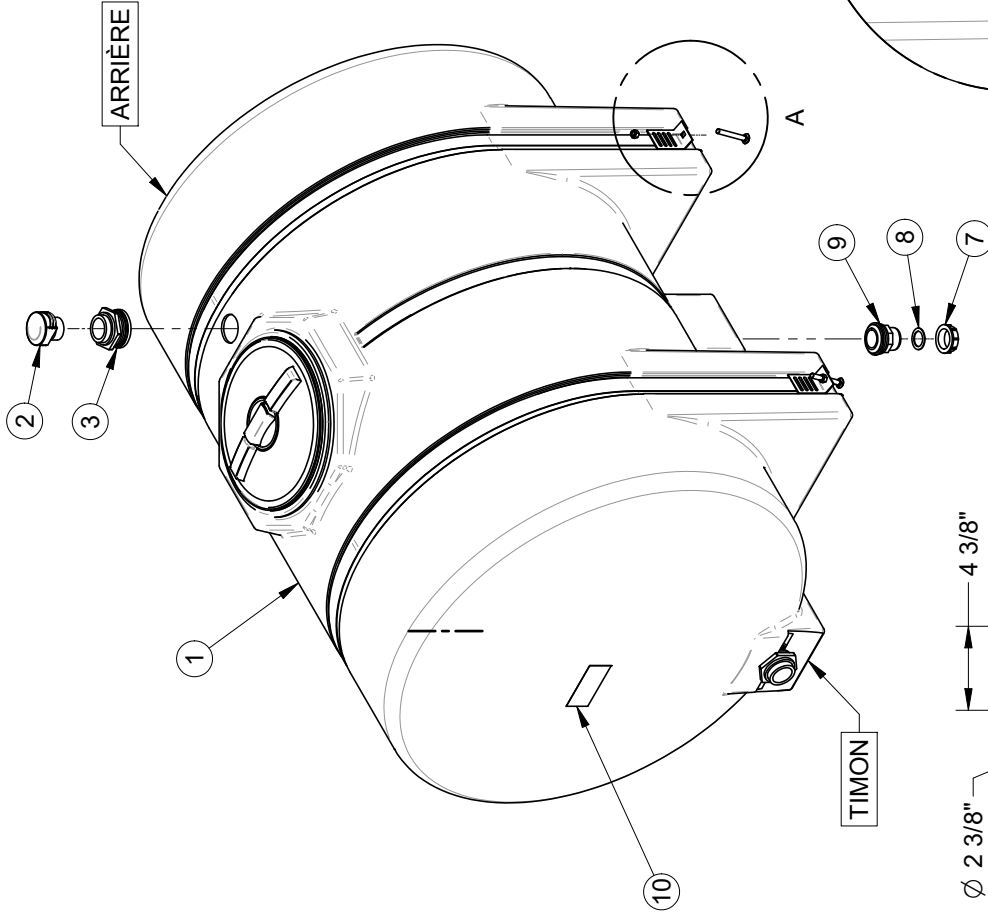
1- LES VALEURS SONT EN POUCES SAUF SI SPECIFIE	UNITS ARE IN INCHES UNLESS OTHERWISE SPECIFIED
2- TOLERANCES GENERALES	GENERAL TOLERANCES
Frac.: ± 1/16"	Frac.: ± 0.01"
X.XX: ± 0.1"	X.XX: ± 0.1"
X.XXX: ± 0.005"	X.XXX: ± 0.005"

Rev 1	AU-FR5103.kim	AU-FR5103	2023-07-05	trudejl	Date	Approbation
Rev	Description					

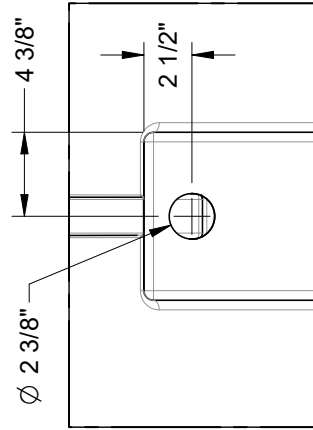
#	REF.	Q.	L"
11	SN-TS198	2	144"



#	REF.	Q.
1	AC-FS053548	1
2	BJ-VC230	1
3	RA-5042P	1
4	BT-LN12	4
5	MS-AC01	4
6	BT-124FL	4
7	MP-210070	1
8	MP-G40005	1
9	MP-2200701	1
10	AU-DECMSLOGOA-G	2



DETAIL A



DETAIL B

Rev	Description	Date	Approbation
Rev. 3	Ajouter perçage et déplier event d'air	2022-05-18 (trudej)	
rev2	Suppression plombierie auto-remplissage	30/05/2018 P.Allard	
Rev	Description	Date	Approbation

# FEUILLE / SHEET #	DATE CREATION	CREATEUR / CREATOR	REVISION DATE	PAGE
CR040-DY00535A	2010-04-07	tessonneudd	2022-05-18	1 of 1

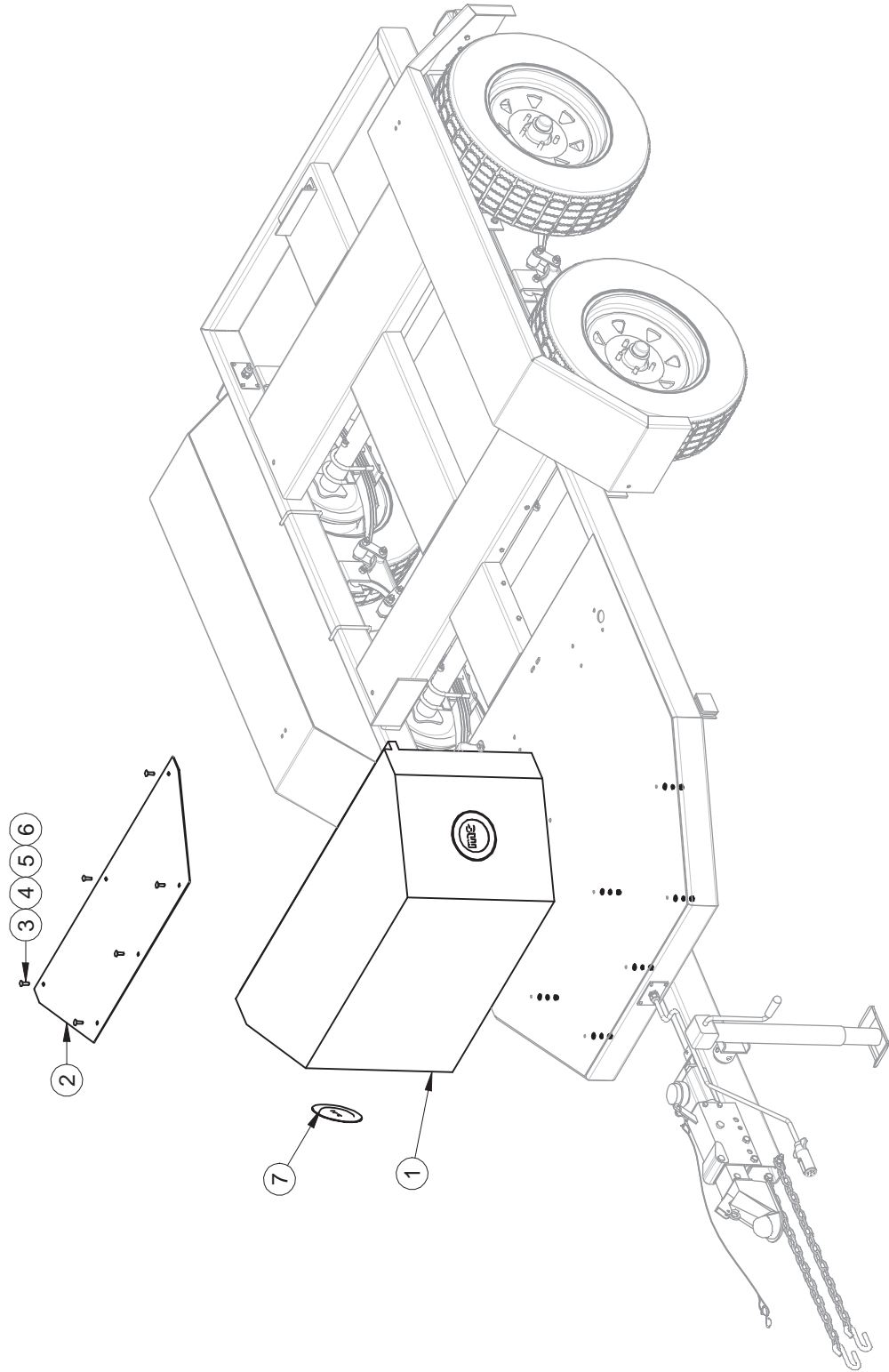
DESCRIPTION	REVISION PART / BY	ECHELLE / SCALE	REVISION
Réservoir rond 2025 litres pour remorqué WT assemblé	trudej	1:20	3
#DESSIN / DRAWING #			
CR040-DY00535A			

AVIS: L'information contenue à 416
 de MS GREGGON, est le résultat de
 les droits de propriété, licence,
 commercialisation, fabrication et/ou
 droits de reproduction. Toute réimpression
 sans autorisation écrite de MS GREGGON
 est formellement interdite. This
 was prepared by and is the property of
 MS GREGGON, who reserves all patent
 manufacturing and/or reproduction
 rights thereon.

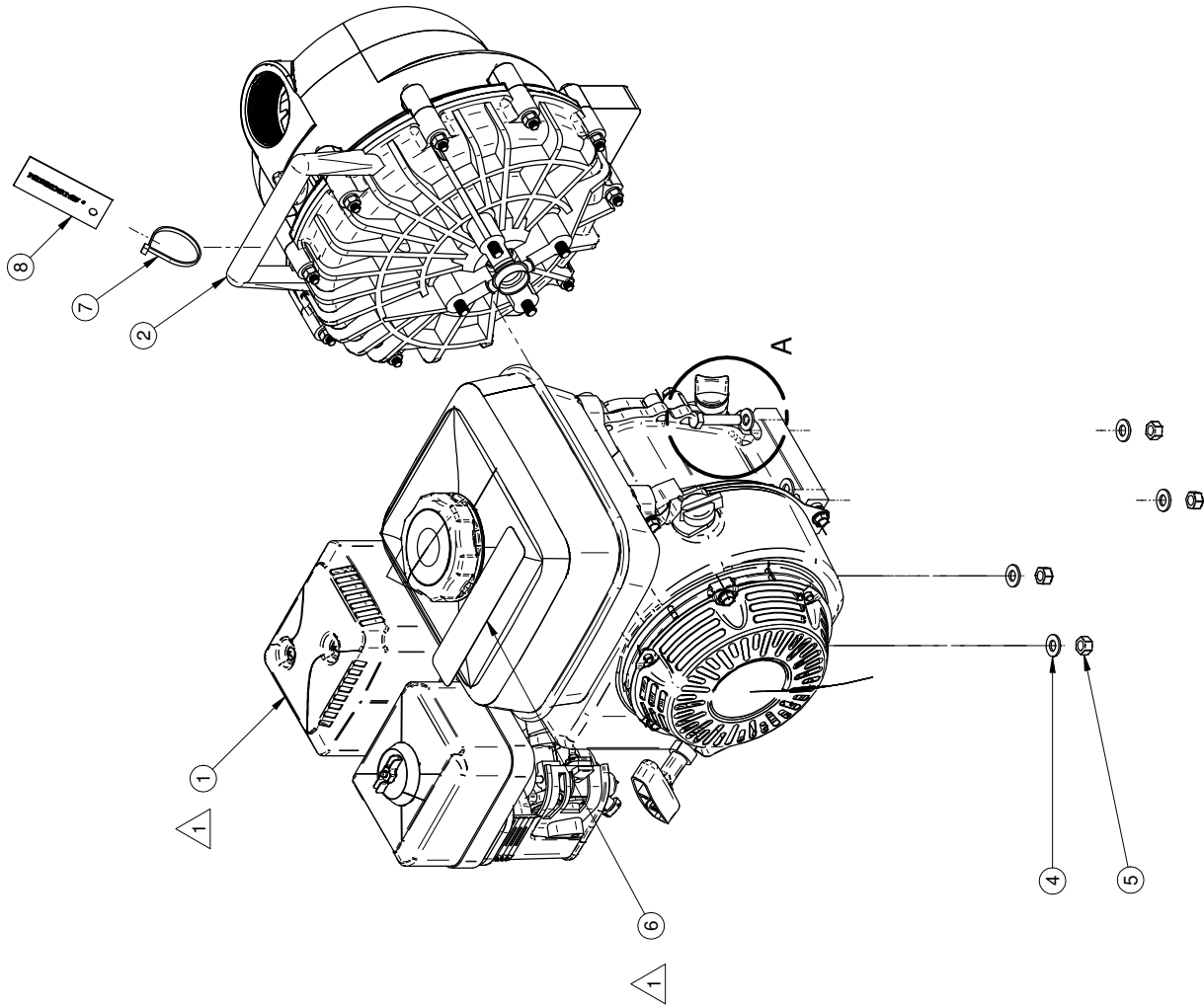
MSG
MS GREGGON

1- LES VALEURS SONT EN
 POUCES SAUF SI SPECIFIÉ
 UNITS ARE IN INCHES UNLESS
 OTHERWISE SPECIFIED
 2- TOLERANCES GENERALES
 Fina: ± 1/16"
 X.X: ± 0.01"
 X.XXX: ± 0.005"

#	REF.	Q.
1	AU-RE940008R	1
2	C090-0001	1
3	BT-CAR5161	6
4	BT-FW516	6
5	BT-LW516	6
6	BT-N516	6
7	AU-DECMSLOGOA-G	2



#	REF.	Q.
1	HO-GX200X202QAPW	1
2	BJ-205PO	1
3	BT-516112	4
4	BT-FW516	8
5	BT-LN516	4
6	AU-DECAVER6	1
7	AU-L8400M	1
8	AU-DECIRPADM	1



DETAIL A

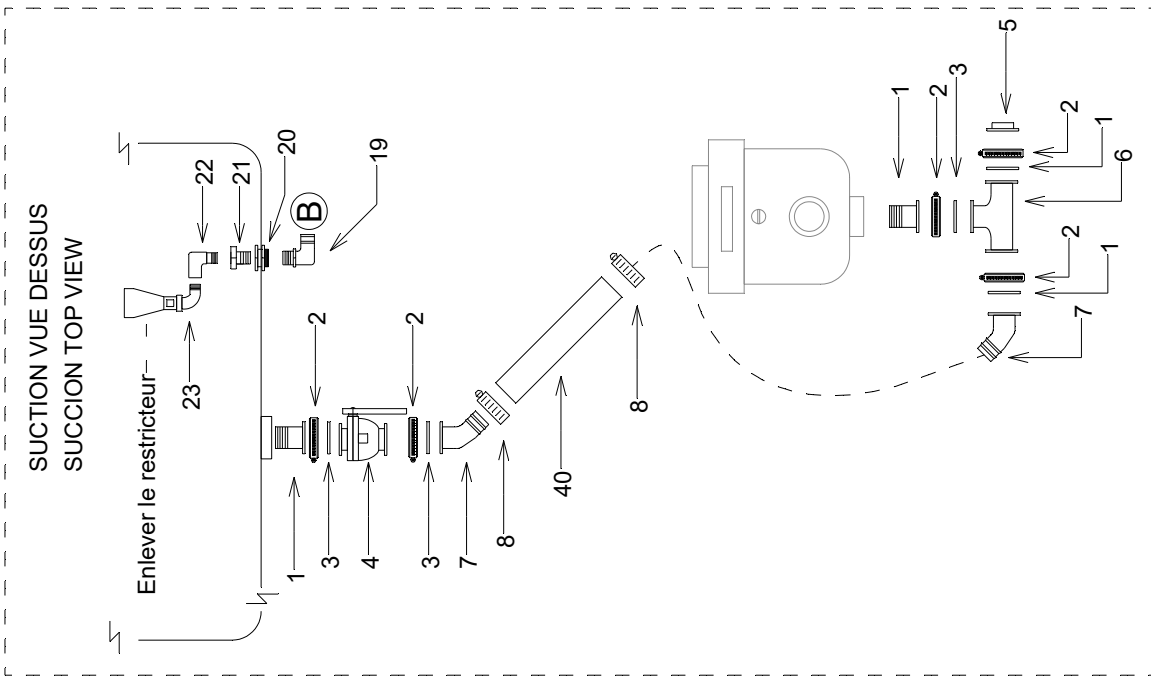
1- LES VALEURS SONT EN
POUCES SAUF SI SPECIFIÉ
UNITS ARE IN INCHES
UNLESS OTHERWISE SPECIFIED
2- GENERAL TOLERANCES
Frac.: ± 1/16"
X.X: ± 0.01"
X.XX: ± 0.01"
X.XXX: ± 0.005"



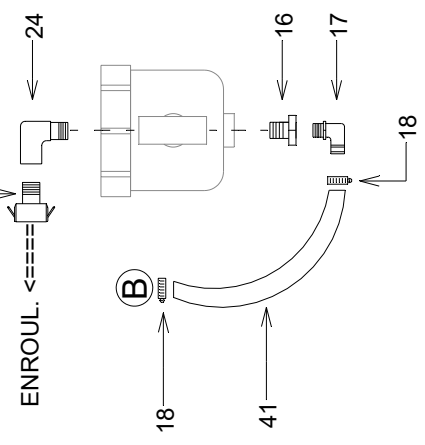
# FEUILLE / SHEET #	DATE CREATION	CRÉATEUR / CREATOR	REVISION DATE	PAGE
CR360-0029	2020-03-11	trudelj	2021-07-16	1 of 1
DESCRIPTION			REVISION PAR / BY	REVISION
Moteur GX200 et pompe centrifuge 2" en poly			patrya	
#DESSIN / DRAWING #			ECHELLE / SCALE	REVISION
CR360-0029			1:5.88	1

Rev	Description	Date	Approbation
Rev 1	HO-GX200X202QAPW ébaï HO-GX160K1OX. Ajouter AU-DECAVER6	2020-11-05(trudelj)	

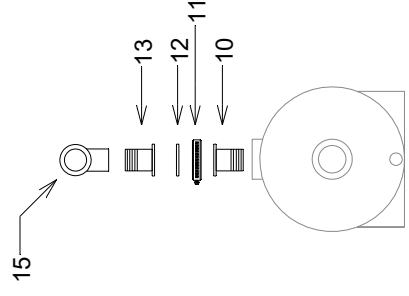
REF	DESCRIPTION	Q.	L"
40	LV-2PVC	1	+ - 30"
41	LV-342N	1	+ - 30"



VUE DESSUS



VUE FACE



REF	DESCRIPTION	Q
1	BJ-M220MPT	2
2	BJ-FC220	5
3	BJ-200G	5
4	BJ-MVS220CF	1
5	BJ-M220PLG	1
6	BJ-M220TEE	1
7	BJ-M220BRB45	2
8	DA-SHAS32	2
9	VIDE - EMPTY	1
10	BJ-M200MPT	1
11	BJ-FC200	1
12	BJ-150G	1
13	BJ-M200150MPT	1
14	JB-B112PG	1
15	JB-T112NY	1
16	JB-RB1121NY	1
17	JB-EL1034NY	1
18	DA-SHAS12	2
19	JB-EL3434NY	1
20	RA-5032P	1
21	JB-RB3412NY	1
22	JB-SE12NY	1
23	MP-502010	1
24	JB-SE112NY	1
25		
26		
27		
28		
29		
30		
31		
32		
33		

LES VALEURS SONT EN
POULE SAUF S'ILS SONT
INDIQUÉS AUTREMENT.
GENERAL TOLERANCES
Angles 1/16deg
X-X: ± 0.1"
X-XXX: ± 0.005"



MSI - MACHINING SERVICES INC.
conçu par et fabriqué en Amérique
de MS GREGGON qui se réserve tous
droits réservés. Toute réimpression,
copiation, vente, diffusion,
commercialisation, fabrication et/ou tous
autres usages sans autorisation écrite
de MS GREGGON, qui se réserve tous
droits réservés.

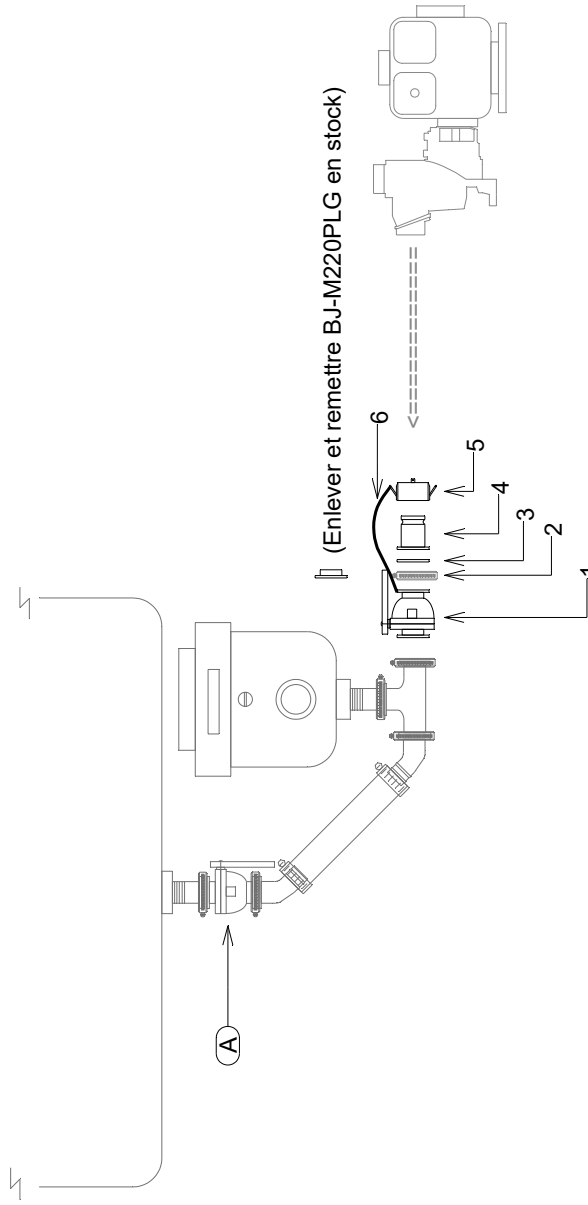
# FEUILLE / SHEET #	DATE CREATION	CREATEUR / CREATOR	REVISION DATE	PAGE
	2020-12-30	R.D.	2022-09-19	
DESCRIPTION : Plomberie 2" asp.-sortie LWT- pompe cent		REVISION PAR / BY		
# DESSIN / DRAWING # CR360-0006		R.D.		
				REVISION
				2

2	Déplacer ref 6 à l'entrée de la pompe, et changer ref 7 pour coudé 45°
1	Ajout de ref 21 le redut qui avait été oublié

REF	DESCRIPTION	Q.	L"

REF	DESCRIPTION	Q
1	BJ-MVS220CF	1
2	BJ-FC220	1
3	BJ-200G	1
4	BJ-M220A	1
5	JB-DC2PG40	1
6	BJ-V20207	1
7		
8		
9		
10		
11		
12		
13		
14		
15		
16		
17		
18		
19		
20		
21		
22		
23		
24		
25		
26		
27		
28		
29		
30		
31		
32		
33		

VUE DESSUS
TOP VIEW



(Enlever et remettre BJ-M220PLG en stock)

Note : pour remplissage par une pompe externe : connecter la pompe externe à ref 4.
Ouvrir les vannes ref. A et 1

Note : for filling the tank using an external pump : connect the external pump to ref 4
Open the valves ref. A and 1

LES VALEURS DONNEES EN
POUNCE SAUF SPECIFICATION
SONT EN INCHES
GENERAL TOLERANCES
Angles 11.5deg
X-X: ± 0.1"
X-XXX: ± 0.050"



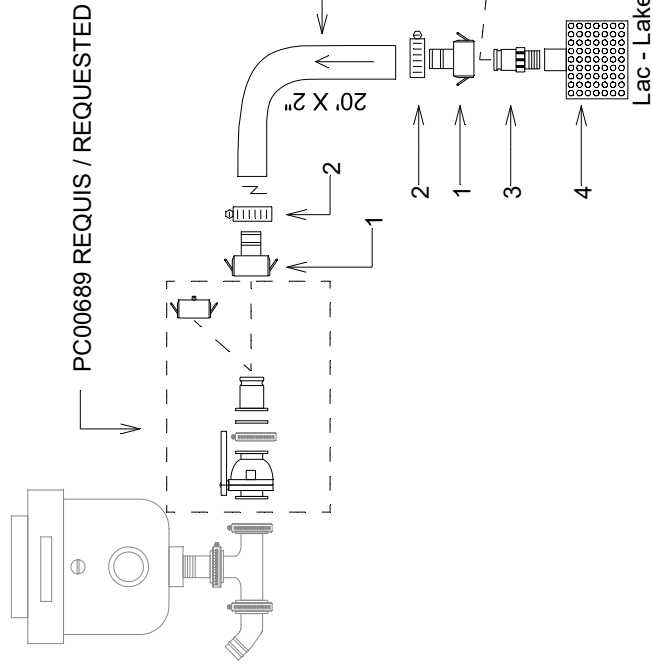
MS GREGGSON Inc

MS GREGGSON, qui se réserve tous
droits réservés, ne s'engage pas à
copier, reproduire, rééditer, traduire,
copier, vendre, distribuer,
commercialiser, fabriquer et/ou tous
droits de reproduction réservés. MS
GREGGSON, who reserves all patent,
manufacturing and/or reproduction
rights herein.

# FEUILLE / SHEET #	DATE CREATION	CREATEUR / CREATOR	REVISION DATE	PAGE
	2020-12-31	R.D.	2022-08-22	
DESCRIPTION : 2" LWT tank filling option			REVISION PAR / BY	
# DESSIN / DRAWING #	PC00689		ECHELLE / SCALE	
			REVISION	1

REF	DESCRIPTION	Q.	L"
40	LV-2PVC	1	240"
41	LV-1122N	1	+/- 72"

Pompe / Pump

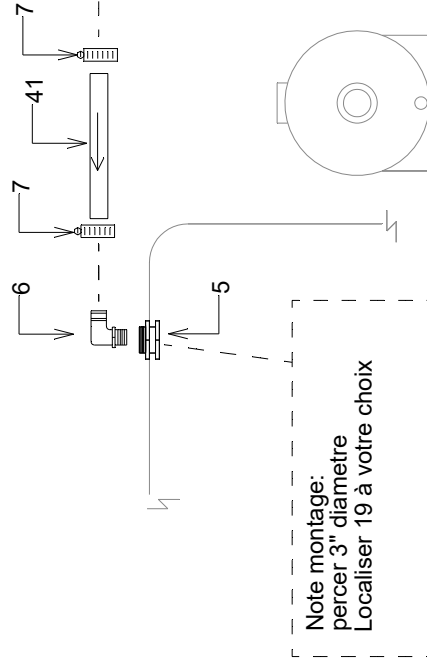


INSTRUCTION AUTO-REMPLISSAGE :
Fermer la vanne d'aspiration au réservoir

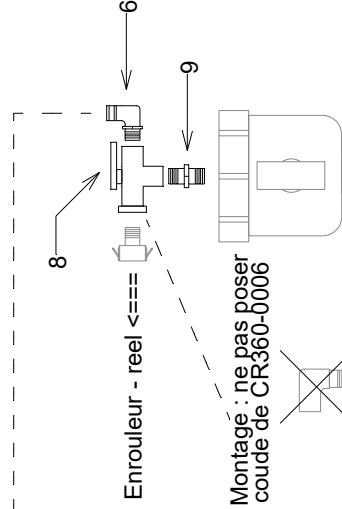
INSTRUCTION FOR SELF-FILLING:
Close the suction tank valve

REF	DESCRIPTION	Q
1	JB-C2PG	2
2	DA-SHAS32	2
3	JB-F2PG	1
4	AU-G34200	1
5	RA-5039P	1
6	JB-EL112NY	2
7	DA-SHAS24	2
8	JB-PBVH1121123	1
9	JB-M1120NY	1
10		
11		
12		
13		
14		
15		
16		
17		
18		
19		
20		
21		
22		
23		
24		
25		
26		
27		
28		
29		
30		
31		
32		
33		

VUE FACE / FACE VIEW



VUE DESSUS / TOP VIEW



LES VALEURS DONNÉES EN
POUNCES SAUF SPÉCIFIÉ
VALUES ARE INCHES
UNLESS OTHERWISE SPECIFIED
2 - TOLERANCES GENERALES
GENERAL TOLERANCES
Angles 1 1/8deg
X-X: ± 0.1"
X-XXX: ± 0.050"



MS GREGSON s'assume la
responsabilité de la conception et de la fabrication de ce produit.
de MS GREGSON - qui se réserve tous
droits réservés. Toute réimpression,
copie, reproduction, utilisation,
communication, fabrication et/ou tous
autres usages sans la permission écrite de
MS GREGSON, qui se réserve all patent
rights therein.

FEUILLE / SHEET

DATE CREATION

REVISION DATE

PAGE

REVISION

CREATEUR / CREATOR

REVISION PAR / BY

REVISION

REVISION

Option auto-remplisseur 2" - LWT, 20' boyau

Option self-filling option, 20' x 2" hose

REVISION

REVISION

2022-06-16

2 A raccorder a PC00689

DESSIN / DRAWING # PC00690

REVISION

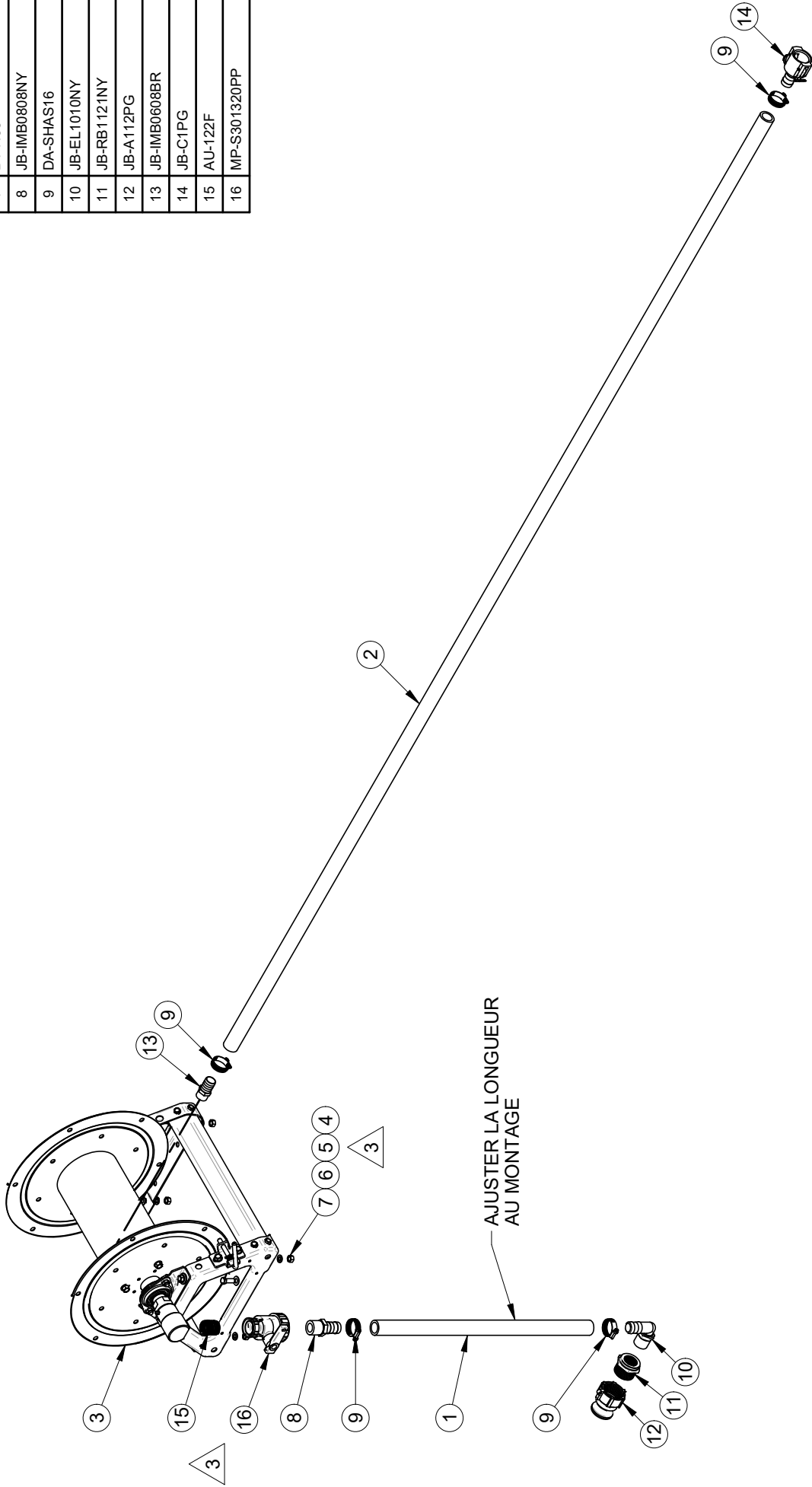
REVISION

REVISION

REVISION

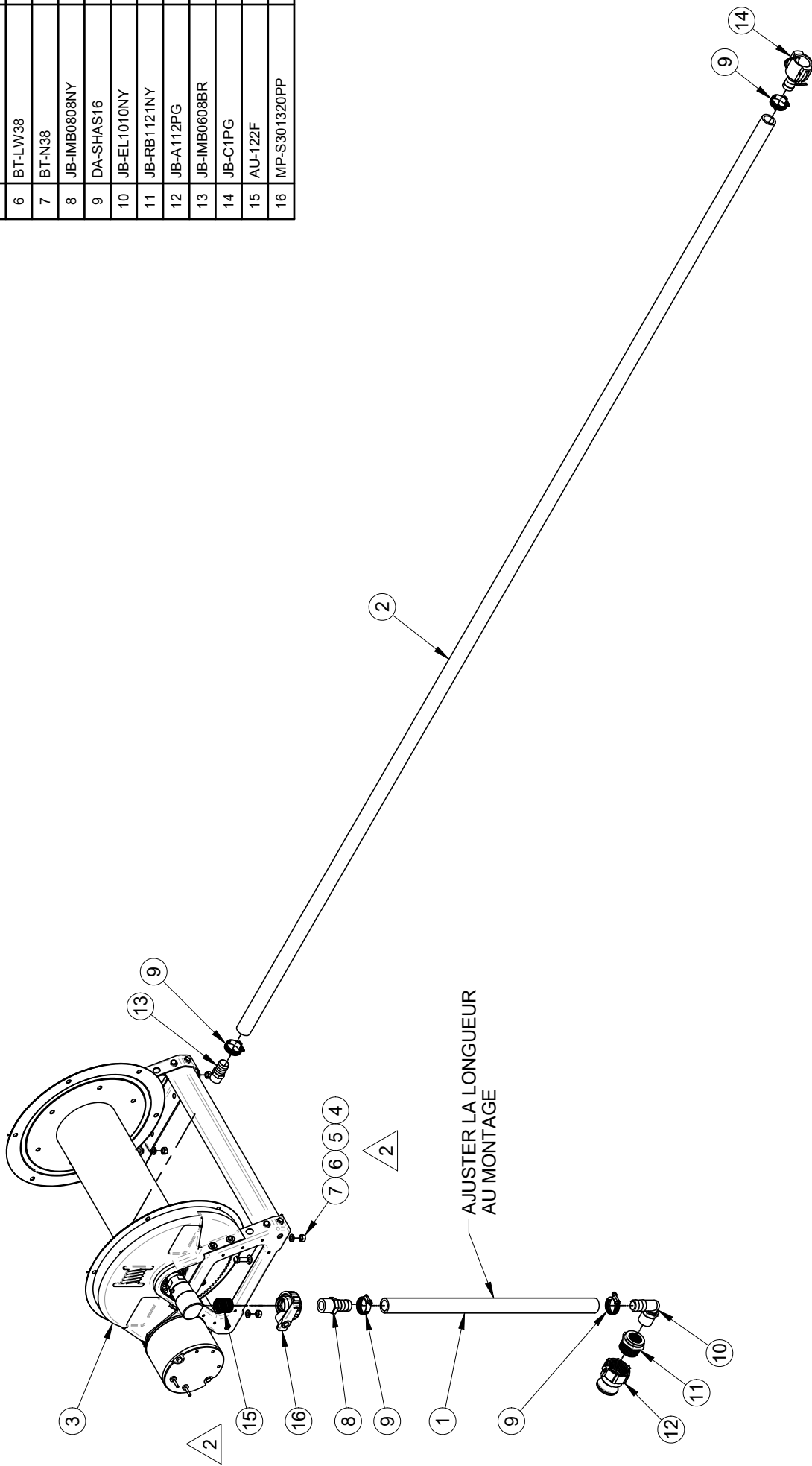
#	REF.	Q.	L"
1	LV-12N	1	120"
2	LV-12N	1	1200"

#	REF.	Q.
3	HR-18221718	1
4	BT-381	4
5	BT-FW38	4
6	BT-LW38	4
7	BT-N38	4
8	JB-IMB0808NY	1
9	DA-SHAS16	4
10	JB-EL1010NY	1
11	JB-RB1121NY	1
12	JB-A112PG	1
13	JB-IMB0608BR	1
14	JB-C1PG	1
15	AU-122F	1
16	MP-S301320PP	1



<p>1- LES VALEURS SONT EN POUCES SAUF SI SPECIFIE VALUES ARE INCHES UNLESS OTHERWISE SPECIFIED 2- TOLERANCES GENERALES Frac.: ± 1/16" X.X: ± 0.1" X.XX: ± 0.01" X.XXX: ± 0.005"</p>		<p>AVIS: L'information contenue a été préparée par M.S. GREGGON, qui se réserve tous les droits de propriété, licence, brevet, droits de reproduction, etc. et qui est la propriété de M.S. GREGGON, qui se réserve all patent, trademark and/or reproduction rights thereof.</p>	
<p># FEUILLE / SHEET # CR352-0050</p>		<p>DATE CREATION 2010-05-12</p>	
<p>DESCRIPTION Entrouleur #HR-18221718 (Entrée 1 1/2" et Sortie 1") - arrosage</p>		<p>CREATEUR / CREATOR tessonngauid</p>	
<p>#DESSIN / DRAWING # CR352-0050</p>		<p>REVISION PAR / BY trudej</p>	
<p>ECHELLE / SCALE 1:40</p>		<p>PAGE 1 of 1</p>	
<p>Revisión</p>		<p>Revisión</p>	

#	REF.	Q.	L"
1	LV-12N	1	120"
2	LV-12N	1	1200"



#	REF.	Q.
3	HR-18261718E	1
4	BT-381	4
5	BT-FW38	4
6	BT-LW38	4
7	BT-N38	4
8	JB-IMB0808NY	1
9	DA-SHAS16	4
10	JB-EL1010NY	1
11	JB-RB1121NY	1
12	JB-A112PG	1
13	JB-IMB0608BR	1
14	JB-C1PG	1
15	AU-122F	1
16	MP-S301320PP	1

Rev	Description	Date	Approbation
Rev 2	Du 04/08/2020 à 11:12 (trudel)	2020-11-12	(trudel)
Rev 1	LV-12N (fait AS-GHI et la longueur était 60"	2020-03-15	(trudel)

1- LES VALEURS SONT EN POUCES SAUF SI SPECIFIE
 UNITS ARE IN INCHES UNLESS OTHERWISE SPECIFIED
 2- TOLERANCES GENERALES
 Fin.: ± 1/16"
 X.X: ± 0.01"
 X.XX: ± 0.01"
 X.XXX: ± 0.005"



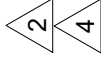
AVIS: L'information ci-dessus a été préparée par le service technique de MSG GREGGON. Elle est réservée aux clients de MSG GREGGON pour l'usage de leur matériel. Toute réimpression, utilisation non autorisée sans la permission écrite de MSG GREGGON est formellement interdite. Toute violation de ces droits de reproduction, réimpression, utilisation non autorisée sans la permission écrite de MSG GREGGON, qui réserve all patent rights, est formellement interdite.

FEUILLE / SHEET # CR352-0051
 # DRESSIN / DRAWING # CR352-0051
 Entrouleur #HR-18261718E (Entrée 1 1/2" et Sortie 1") / Série C et LWT

DATE CREATION	CREATEUR / CREATOR	REVISION DATE	PAGE
2020-11-11	trudelj	2020-11-12	1 of 1
REVISION	REVISION PAR / BY	ECHELLE / SCALE	REVISION
1	trudelj	1:40	2

#	REF.	Q.	L"
4	AU-K6	1	72"
5	GT-TEW06RO	1	240"

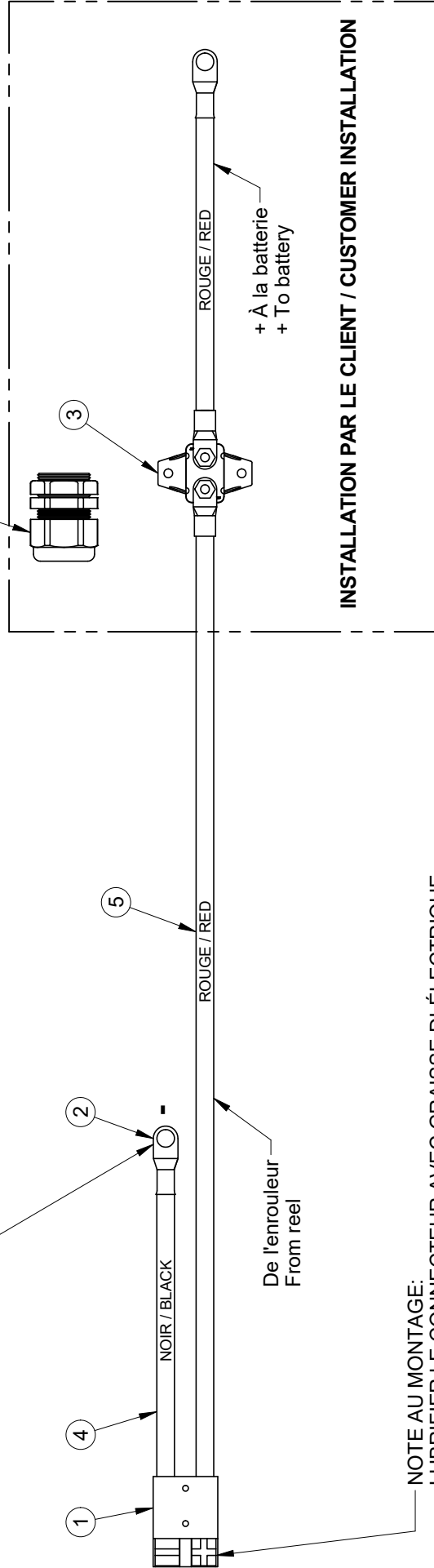
#	REF.	Q.
1	AU-SB50	1
2	AU-7321	1
3	CR390-0112-KIT	1



INSTALLATION PAR LE CLIENT / CUSTOMER INSTALLATION

PASSE-FILS POUR FOND DE BOÎTE CAMION
GROMMET FOR PICKUP BOX FLOOR

MISE À LA TERRE À FIXER AU CHÂSSIS DU VÉHICULE
GROUND TO FIX TO THE CHASSIS OF THE VEHICLE



NOTE AU MONTAGE:
LUBRIFIER LE CONNECTEUR AVEC GRAISSE DI-ÉLECTRIQUE

Rev	Description	Date	Approbation
1	GT-TEW06RO édité AU-K6	16-07-2016 [trudej]	
2	AU-R2G 10S édité AU-7320. Rajouter AU-SB50 et AU-K6	24-02-2020 [trudej]	
3	Rajouter AU-CD21NABK	10-02-2021 [trudej]	
4	Remplacer les pièces installées par le client par un KIT	29-05-2021 [trudej]	

# FEUILLE / SHEET #	DATE CREATION	CRÉATEUR / CREATOR	REVISION DATE	PAGE
CR390-0112	2010-11-10	tessonngauid	2021-03-29	1 of 1

DESCRIPTION	REVISION PAR / BY	REVISION
Raccordement électrique (disjoncteur 40 A)	trudej	
#DESSIN / DRAWING #	ECHELLE / SCALE	REVISION
CR390-0112	1:40	4

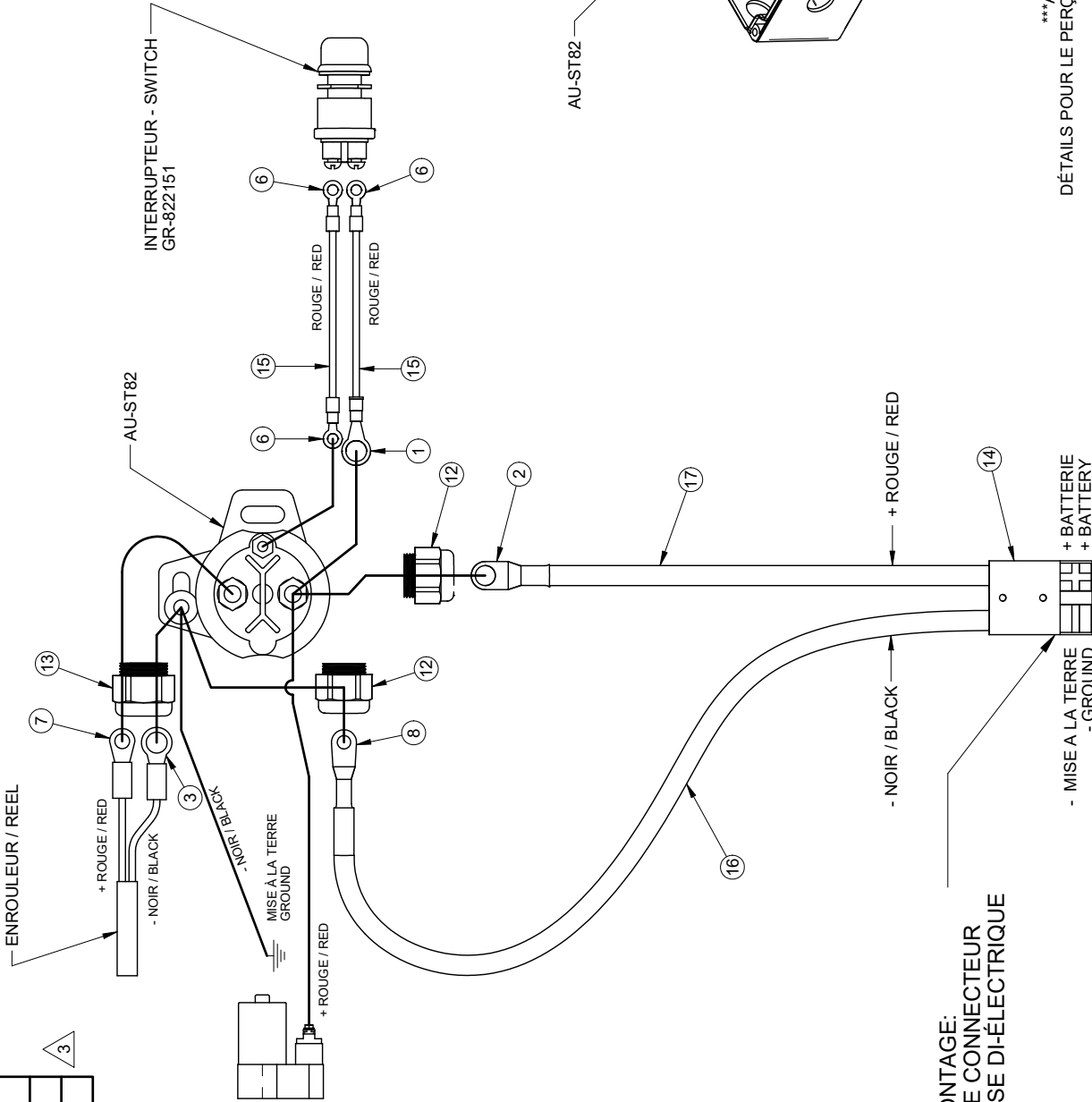
AVIS: L'information contenue a été préparée par MS GREGSON et est réservée pour les droits de propriété, licence, commercialisation, fabrication et/ou tous droits de reproduction. Toute réimpression sans la permission écrite de MS GREGSON est interdite. This information was prepared by and is the property of MS GREGSON, who reserves all patent, trademark, copyright, and other intellectual property rights thereon.

1- LES VALEURS SONT EN POUCES SAUF SI SPÉCIFIÉ
UNITS ARE IN INCHES UNLESS OTHERWISE SPECIFIED
2- TOLERANCES GÉNÉRALES
Frac.: ± 1/16"
X.X: ± 0.1"
X.XX: ± 0.01"
X.XXX: ± 0.005"

#	REF.	Q.	L"
15	BE-161R	2	6 in
16	AU-K6	1	96 in
17	GT-TEW06RO	1	96 in

3

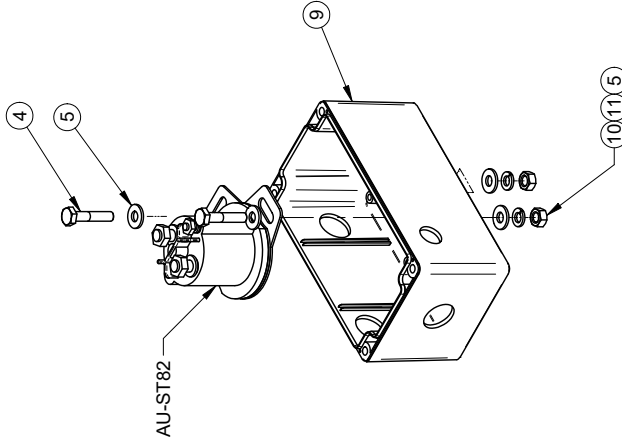
OPTION
Démarreur électrique sur moteur
Electric start on motor



NOTE AU MONTAGE:
LUBRIFIER LE CONNECTEUR
AVEC GRAISSE DIÉLECTRIQUE

ATTENTION
DÉTAILS POUR LE PERÇAGE SELON MODÈLE À LA PAGE 2

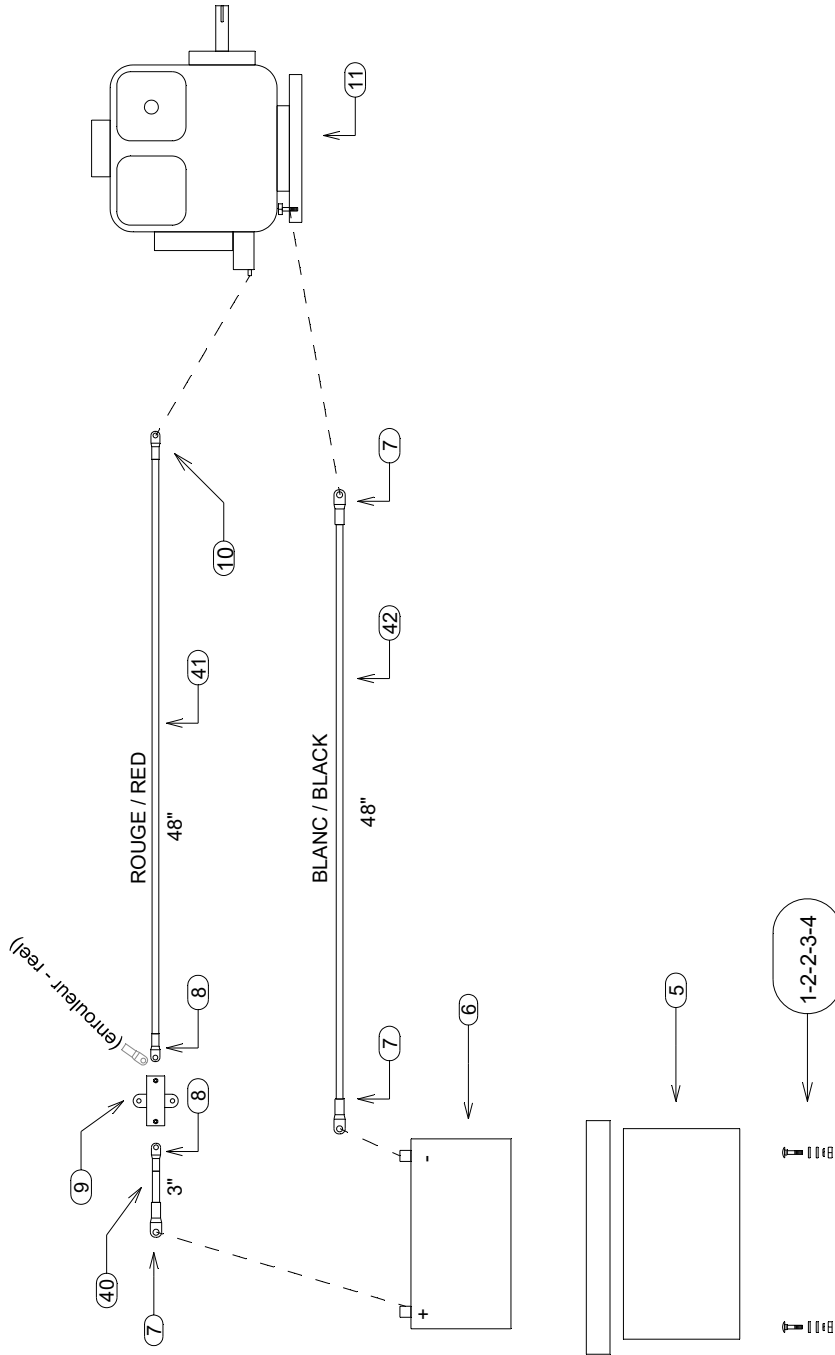
#	REF.	Q.
1	DO-761022	1
2	AU-7321	1
3	AU-CRSZY0837	1
4	BT-14114	2
5	BT-FW14	4
6	DO-761019	3
7	AU-CRSZY0825	1
8	AU-7250	1
9	AU-1554K2GY	1
10	BT-N14	2
11	BT-LW14	2
12	AU-CD13NABK	2
13	AU-CD16N8BK	1
14	AU-SB50	1



Rev	Description	Date	Approbation
Rev 3	Logotype file élargi 48"	2021-02-10 (trudelj)	
Rev 2	Revision générée, ajout détail perçage selon modèle	2020-11-12 (trudelj)	
1	Nouvel AU-SB50	2020-02-24 (trudelj)	

AVIS / Information	# FEUILLE / SHEET #	DATE CREATION	CRÉATEUR / CREATOR	REVISION DATE	PAGE
1- LES VALEURS SONT EN POUCES SAUF SI SPÉCIFIÉ VALUES ARE INCHES UNLESS OTHERWISE SPECIFIED 2- TOLÉRANCES GÉNÉRALES GENERAL TOLERANCES Frac.: ± 1/16" X.X: ± 0.1" X.XX: ± 0.01" X.XXX: ± 0.005"	CR390-0007	2018-12-21	trudelj	2021-02-10	1 of 2
DESCRIPTION Boîtier raccordement électrique (enrouleur 12 Vcc)				trudelj	
#DESSIN / DRAWING #	CR390-0007			ECHELLE / SCALE	1:5
				REVISION	3

#	REF.	Q.	L"
40	GT-TEW06R0	1	3"
41	GT-TEW06R0	1	48"
42	AU-K6	1	48"
43			
44			



#	REF.	Q.
1	BT-CAR5161	4
2	BT-FW516	8
3	BT-LW516	4
4	BT-N516	4
5	DO-779129	1
6	AU-24M78	1
7	AU-7321	3
8	AU-R2G10S	2
9	AU-CB6378	1
10	AU-7250	1
11	BR-12V3370009F1	1
12		
13		
14		
15		
16		
17		
18		
19		
20		
21		
22		
23		
24		
25		
26		
27		
28		
29		
30		
31		
32		
33		
34		

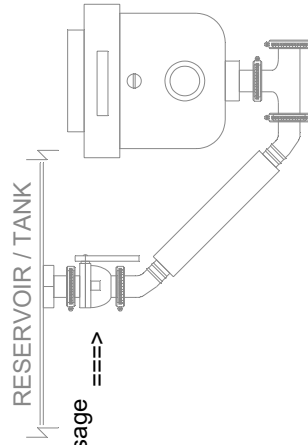
1- LES VALEURS SONT EN POUCE SAUF S'ILS SONT EN MILLIMETRE
 2- TOLERANCES GENERALES
 3- TOLERANCES SUR LES SURFACES
 4- TOLERANCES SUR LES ANGES
 Angle: ± 1° degre
 XXX ± 0.01"
 XXXX ± 0.005"



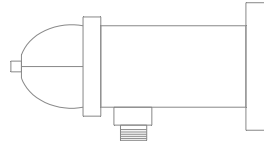
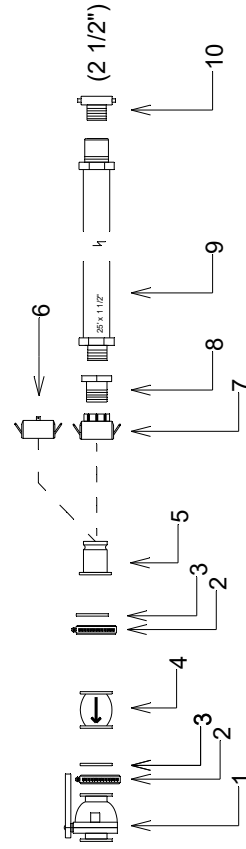
AVIS: Information ca indique une copie par e-mail de la propriété exclusive de la société. Toute réimpression, reproduction, vente, utilisation, ou autre action sans autorisation écrite de la société est formellement interdite.
 NOTICE: Information disclosed herein are copyright by and is the property of the company. Any reproduction, sale, use, or other action without the written permission of the company is strictly prohibited.

# FEUILLE / SHEET #	DATE CREATION	CREATEUR / CREATOR	REVISION DATE	PAGE
	2021-03-19	R.D.		
DESCRIPTION: Option Vanguard 200 6.5 hp- 20 A- dém-élect- batt			REVISION PAR / BY	REVISION
# DESSIN / DRAWING #			ECHELLE / SCALE	0
PC00697				

REF	DESCRIPTION	Q
1	BJ-MVS220CF	1
2	BJ-FC200	2
3	BJ-200G	2
4	BJ-MCV220	1
5	BJ-M220A	1
6	JB-DC2PG40	1
7	JB-D2PG	1
8	JB-RB200112NY	1
9	AS-BP11225FXM	1
10	AU-09130	1
11		
12		
13		
14		
15		



Ouvrir cette vanne au remplissage
Open this valve when filling



LES VALEURS DONNEES EN
POUNCE SAUF SPECIFICATION
SONT EN MILLIMETRE
GENERAL TOLERANCES
Angles 1:1:50gr
X-X: ± 0.1°
X-XXX: ± 0.05°



MS GREGGON s'engage à garantir la qualité de ses produits et à offrir un service à la clientèle de haute qualité. Toute réimpression, reproduction, utilisation commerciale, fabrication et/ou tous droits réservés. MS GREGGON, qui se réserve tous droits de propriété intellectuelle, de brevet, de marque, de design, de fabrication, de vente, de distribution, de reproduction, de fabrication et/ou tous droits réservés. MS GREGGON, who reserves all patent, trademark, design, manufacturing and/or reproduction rights herein.

FEUILLE / SHEET

DATE CREATION
2020-12-31

CREATEUR / CREATOR
R.D.

REVISION DATE
2021-12-29

DESCRIPTION : LWT hydrant filling option, 25' x 1 1/2" hose

REVISION PAR / BY
R.D.

ECHELLE / SCALE
REVISION
0

Date

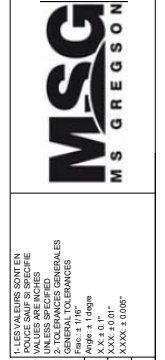
Approbation

Rev Description

Ref	Description	Q.
1	JB-A1PG	1
2	BJ-RN100012	1
3	DA-BV12	1
4	MS-TA36FF	1
5	JB-IHF0004NY40	1
6	AU-400A	1
7		
8		



LES VALEURS DONNÉES EN POULCES SAUF SPÉCIFIÉ SONT EN INCHES.
 2. TOLERANCES GÉNÉRALES
 Angles: 1.15deg
 X.X: ± 0.1"
 X.XXX: ± 0.005"



M S G R E G S O N
 qui se réserve tous droits de reproduction, de communication, de publication, de diffusion, de diffusion commerciale, fabrication et de tous droits de reproduction réservés par son propriétaire et est la propriété de M S G R E G S O N, qui se réserve tous droits de reproduction et de diffusion.

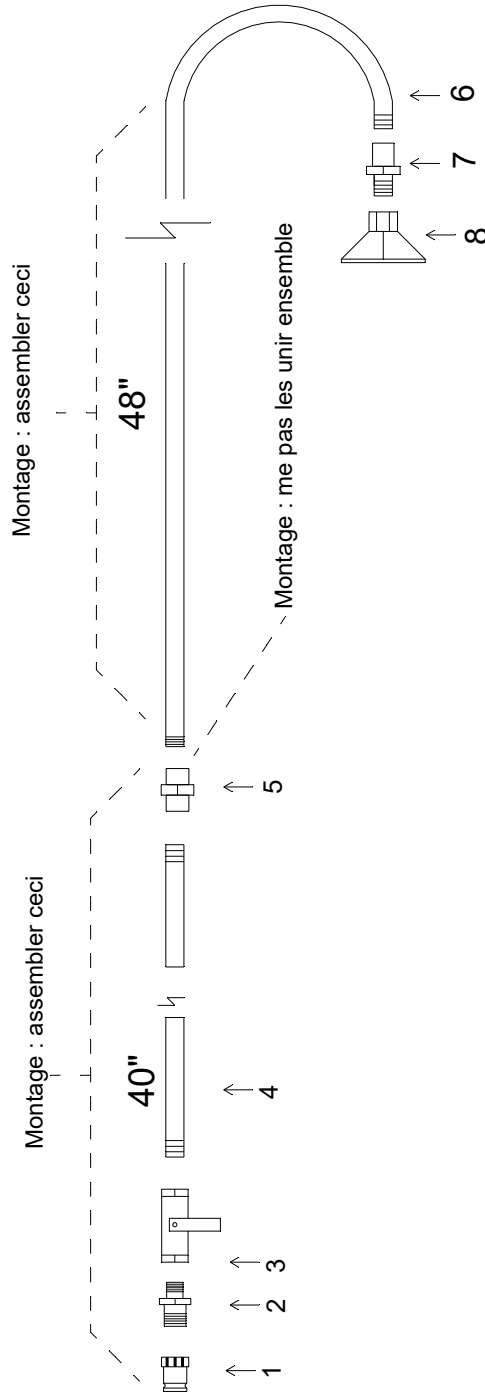
FEUILLE / SHEET #
 2020-03-19
 R.D.
 Pistolet à fleurs 3', sur Q-C came 1"
 Watering gun 3' on 1" cam lever coupling

DATE CREATION
 2020-12-28
 R.D.
 REVISION DATE
 2020-12-28
 R.D.
 REVISION PAR / BY
 R.D.
 REVISION
 1

DESSIN / DRAWING # MS-P3FLEUR2

Rev	Description	Date	Approbation
1	Enlever le q-c came 3/4"	2020-12-28	R.D.

#	Description	Q.
1	JB-A1PG	1
2	BJ-RN100012	1
3	DA-BV12	1
4	MS-TA40FF	1
5	JB-CFF0404BR	1
6	MS-TA48FF	1
7	JB-IHF0004NY40	1
8	AU-400A	1



Rev	Description	Date	Approbation
1	Enlever le q-c came 3/4"	2020-12-28 R.D.	

# FEUILLE / SHEET #	DATE CREATION	CREATEUR / CREATOR	REVISION DATE	PAGE
	2020-03-19	R.D.	2020-12-28	1 / 1

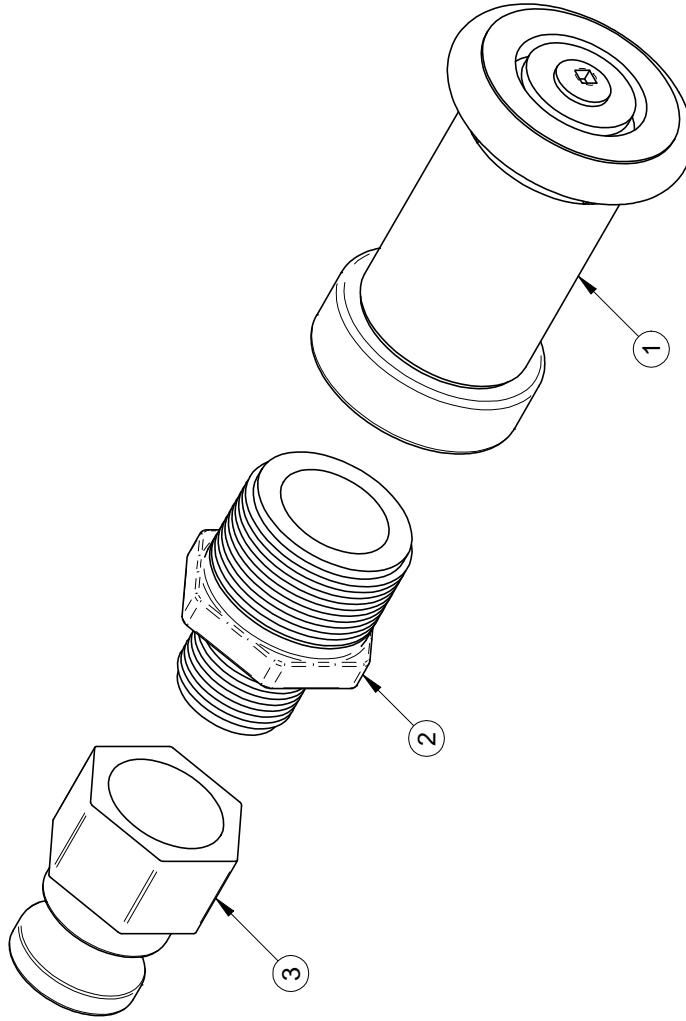
DESCRIPTION :	REVISION PAR / BY	REVISION
Pistolet à fleurs 8", sur Q-C came 1"	R.D.	
Watering gun 8" on 1" cam lever coupling		

# DESSIN / DRAWING #	MS-P8FLEUR2	ECHELLE / SCALE	REVISION
			1

LES VALEURS DONNÉES EN POULCES SAUF SPÉCIFIÉ SONT DES TOLÉRANCES GÉNÉRALES
 GENERAL TOLERANCES
 Angles: 11 Degré
 X.X: 0.01"
 X.XXX: 0.005"

MS GREGGON, qui se réserve tous droits de reproduction, de distribution, de vente, de fabrication, de commercialisation, fabrication et de tous droits de reproduction réservés herein was originated by and is the property of MS GREGGON, who reserves all patent, manufacturing and/or reproduction rights herein.

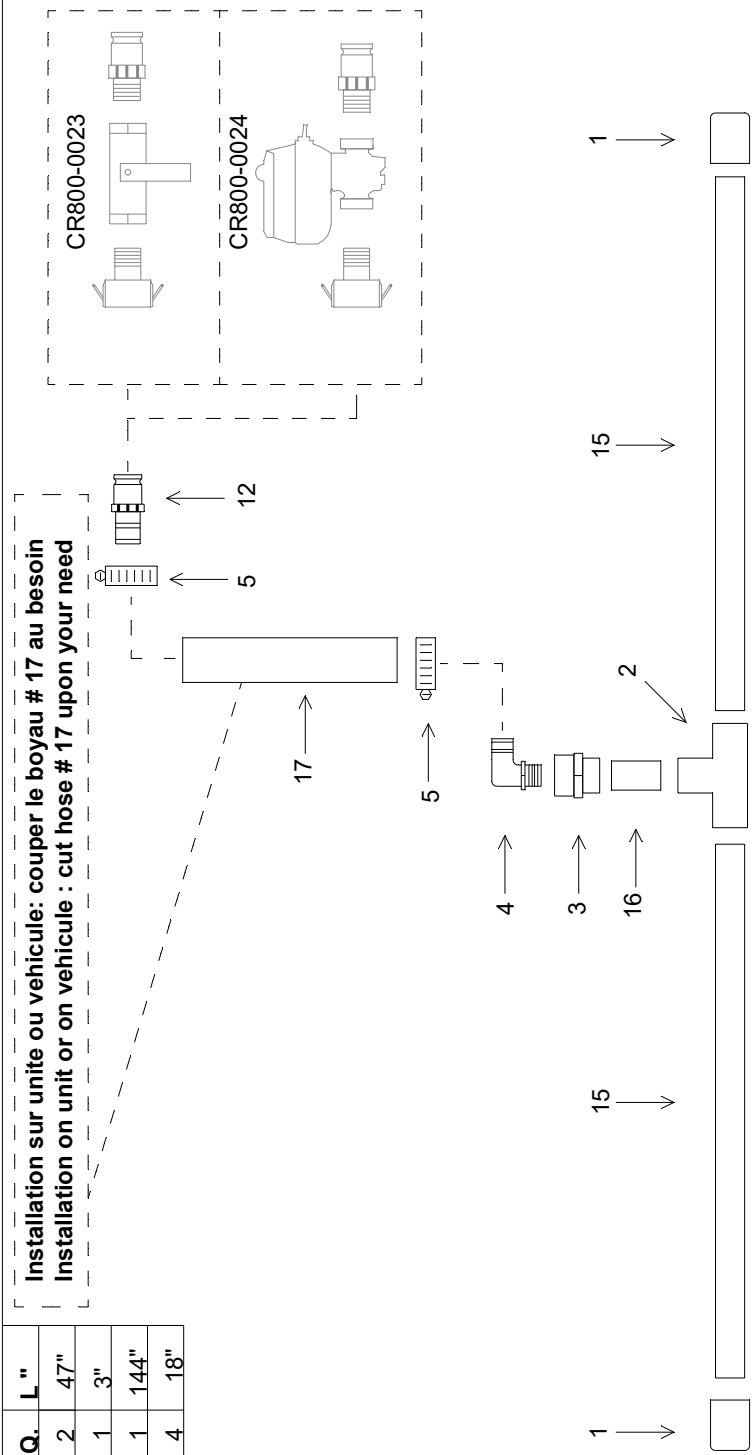
#	REF.	Q.
1	AS-1575	1
2	BJ-RN150100	1
3	JB-A1PG	1



REF	DESCRIPTION	Q.	L"
15	DA-TU2PVC80	2	47"
16	DA-TU2PVC80	1	3"
17	LV-112PVC	1	144"
18	AU-110195	4	18"

Installation sur unite ou vehicule: couper le boyau # 17 au besoin
Installation on unit or on vehicle : cut hose # 17 upon your need

REF	DESCRIPTION	Q
1	DA-CAP2PVC	2
2	DA-T2PVC80	1
3	DA-BU2FPVC40	1
4	JB-EL200150NY	1
5	DA-SHAS24	2
6	AU-UBRI516212334	2
7	AU-UB51623	2
8	C031-0013	1
9	C031-0012	1
10	BT-LN516SS	8
11	BT-FW516SS	8
12	JB-F112PG	1
13	AU-FRC21510	1
14		
15		
16		
17		
18		
19		
20		
21		
22		
23		
24		
25		
26		
27		
28		
29		
30		
31		
32		
33		



Montage : une fois la rampe collee, percer 32 trous de 7/32" aux 3" en dessous, incluant 2 trous dans le tee

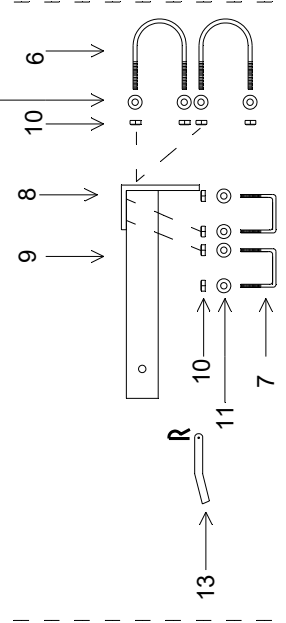
Rouge Blanc

Blanc Rouge

Montage : mettre 2 collants vers l'avant et 2 vers l'arriere à chaque bout

A assembler à l'installation seulement (pas au montage)
 Afin d'expédier en pièces détachées

Couper 2" de rouge pour mettre sur les caps

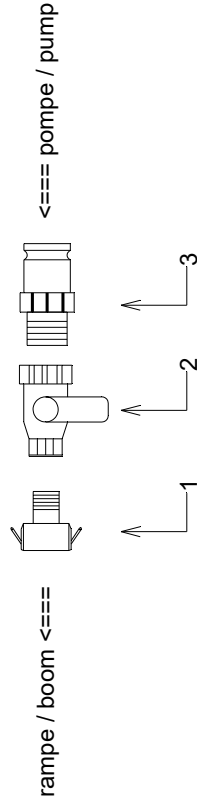


Utilisateur : baisser la pression a la rampe en fermant partiellement la vanne ou reduire la vitesse du moteur
Operator : lower the pressure by partially closing the ball-valve or reduce the engine speed

<p>LES DIMENSIONS SONT EN POULCES SAUF SPÉCIFIÉ</p> <p>VALUES ARE INCHES UNLESS OTHERWISE SPECIFIED</p> <p>2. TOLERANCES GENERALES</p> <p>GENERAL TOLERANCES</p> <p>Angles 1.15deg</p> <p>X.X ± 0.1"</p> <p>XXX ± 0.050"</p>	
<p>2022-08-09</p>	
<p>1 Apout h-c entrée et de coudé à la rampe</p>	

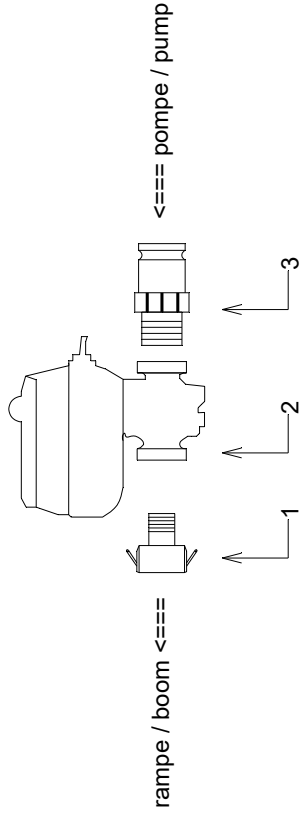
<p>MSG MACHINERY SYSTEMS INC. / MS GREGGON qui se réserve tous droits de propriété intellectuelle, de fabrication, de distribution, de commercialisation, fabrication et de tous droits de reproduction, réservés tous droits réservés. / MS GREGGON, who reserves all patent, manufacturing and/or reproduction rights therein.</p>				
# FEUILLE / SHEET #	DATE CREATION	CREATEUR / CREATOR	REVISION DATE	PAGE
	2020-12-17	R.D.	2022-08-09	
DESCRIPTION :	Rampe abat-pousière 8' sur attelage 2" / Dust-control 8' boom on 2" hitch tube		REVISION PAR / BY	
# DESSIN / DRAWING #	CR800-0022		REVISION	
			ECHELLE / SCALE	1

REF	DESCRIPTION	Q
1	JB-B112PG	1
2	MP-S301500PP	1
3	JB-F112PG	1
4		
5		
6		
7		
8		
9		
10		
11		
12		
13		
14		
15		
16		
17		
18		
19		
20		
21		
22		
23		
24		
25		
26		
27		
28		
29		
30		
31		
32		
33		



LES VALEURS DONNÉES EN POULCES SAUF SPÉCIFIÉ VALUES ARE INCHES UNLESS OTHERWISE SPECIFIED 2° TOLERANCES GENERALES GENERAL TOLERANCES Angles : 1° / 15deg X.X : 0.1° X.XXX : 0.050°		M S G M S GREGSON		M S GREGSON, qui se réserve tous droits de propriété intellectuelle, de fabrication, de vente, de distribution, de reproduction, de diffusion et de tous autres droits réservés. M S GREGSON was originated by and is the property of M S GREGSON, who reserves all patent, manufacturing and/or reproduction rights therein.		# FEUILLE / SHEET #	DATE CREATION	CREATEUR / CREATOR	REVISION DATE	PAGE
				DESCRIPTION : Vanne manuelle assemblée / rampe A-Pouss Manual ball-valve control for 8' dust-boom		2020-12-17	R.D.	2022-08-09	1	
				# DESSIN / DRAWING #		CR800-0023	REVISION PAR / BY R.D.		REVISION 	
1	Ajout de JB-B112PG									1

REF	DESCRIPTION	Q
1	JB-B112PG	1
2	BJ-EVX150	1
3	JB-F112PG	1
4		
5		
6		
7		
8		
9		
10		
11		
12		
13		
14		
15		
16		
17		
18		
19		
20		
21		
22		
23		
24		
25		
26		
27		
28		
29		
30		
31		
32		
33		



MSG INVENTION PROTEGEEE PAR BREVET
 de MS GREGGON qui se reserve tous droits de reproduction, utilisation, coproduction, vente, diffusion, commercialisation, fabrication et de tous droits de reproduction, utilisation, vente originaux et est la propriété de MS GREGGON, qui reserve all patent rights thereon.

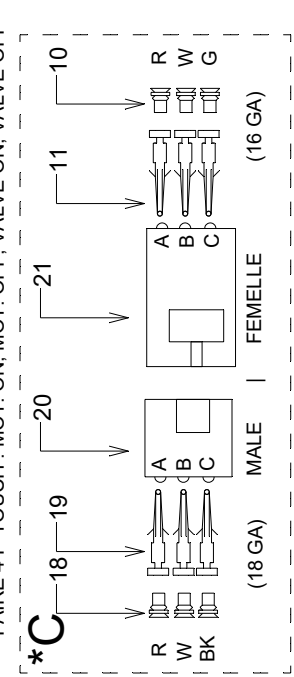
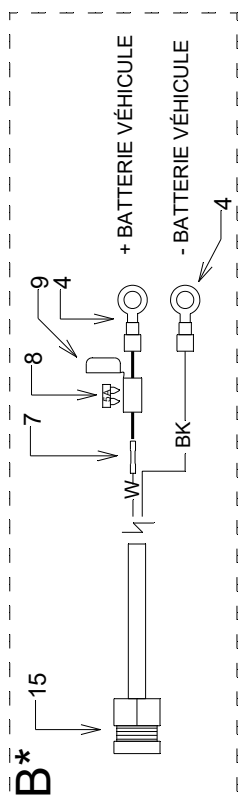
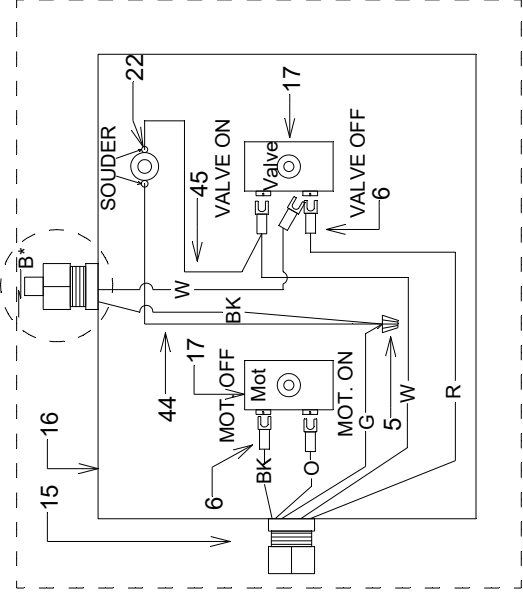
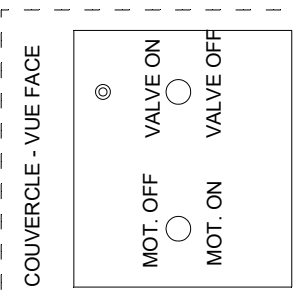
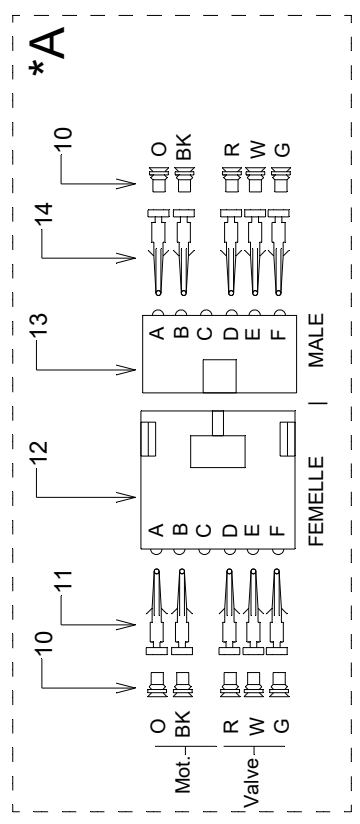
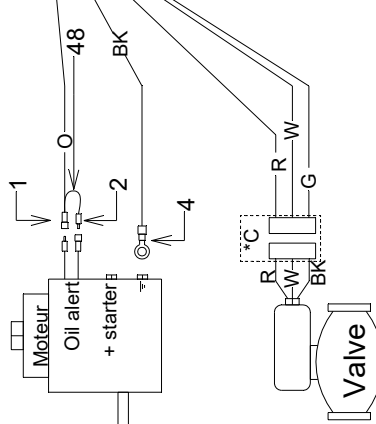


LES VALEURS DONNEES EN POINCE SAUF SPECIFICATION SONT EN MILLIMETRES
 GENERAL TOLERANCES
 Angles : 11 degre
 X-X : 0.1 °
 X-XXX : 0.05°

# FEUILLE / SHEET #	DATE CREATION	CREATEUR / CREATOR	REVISION DATE	PAGE
Yanne 12 V assemblée / rampe Abat-Pouss	2020-12-17	R.D.	2022-08-09	
DESCRIPTION : 12 V control-valve assembly for 8' dust-boom			REVISION PAR / BY	
# DESSIN / DRAWING #	CR800-0024		ECHELLE / SCALE	REVISION
			R.D.	1

#	REF.	Q.	L"
40	BE-167PVC	1	120"
41	AU-1271	1	120"
42	BE-167PVC	1	300"
43	AU-1271	1	300"
44	BE-161N	1	4"
45	BE-161W	1	4"
46	BE-161N	1	2"
47			
48			

BK	NOIR - BLACK
G	VERT - GREEN
O	ORANGE
R	ROUGE - RED
W	BLANC - WHITE



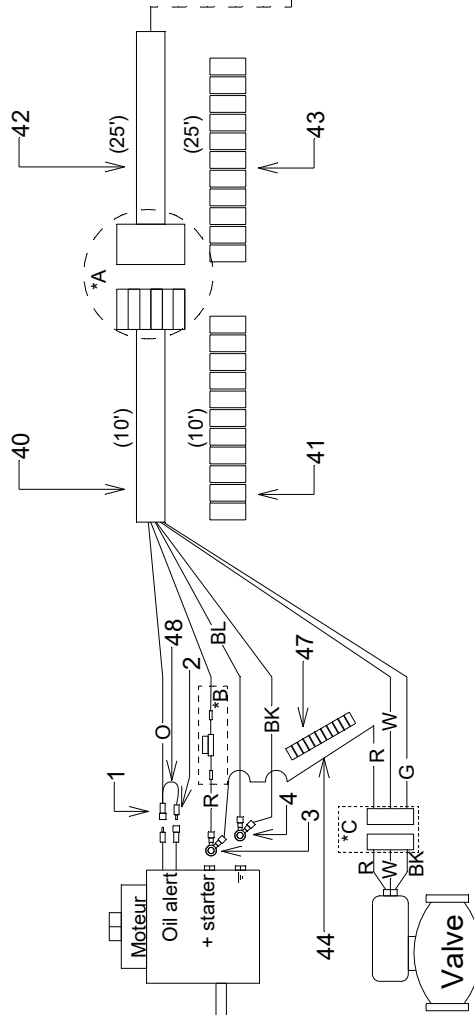
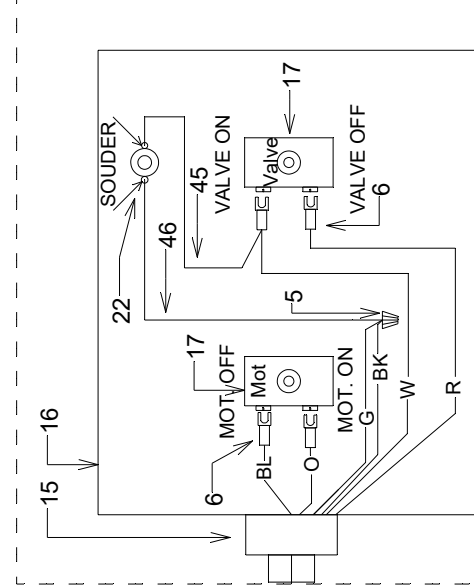
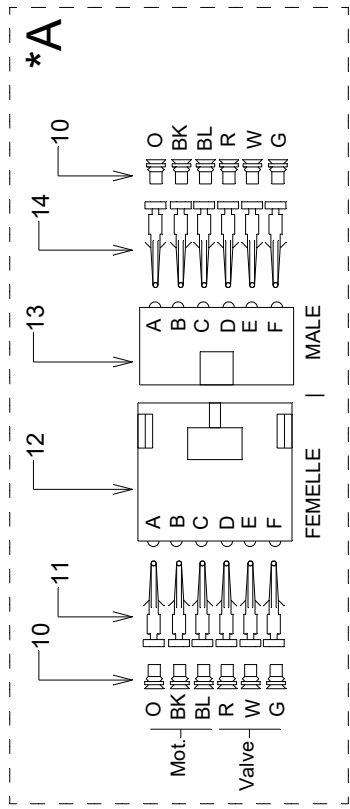
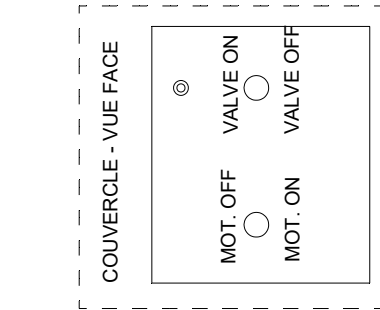
MONTAGE : INVERSER LA PLAQUE ON-OFF DE L'INTERRUPTEUR MOTEUR
FAIRE 4 P-TOUCH : MOT. ON, MOT. OFF, VALVE ON, VALVE OFF

VOIR MS-DCKSVS12VB POUR CONTROLE ALIMENTÉ PAR BATTERIE DE L'UNITÉ

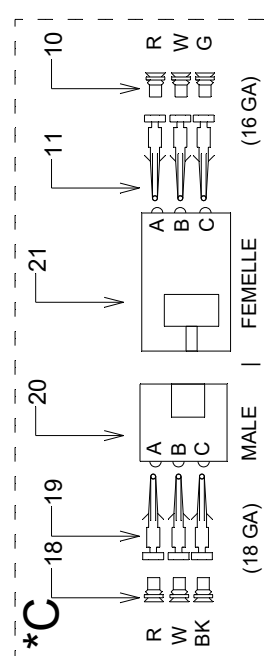
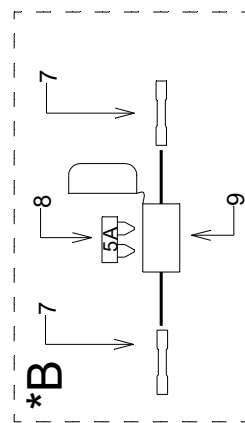
#	REF.	Q.	L"	# FEUILLE / SHEET #	DATE CREATION	CREATEUR / CREATOR	REVISION DATE	PAGE	
40	BE-167PVC	1	120"	1	2023-06-26		2023-06-26	1	
41	AU-1271	1	120"	DESCRIPTION : Control ass. / rampe DC/LWT sur batterie du véhicule / REVISION PAR / BY R.D.					
42	BE-167PVC	1	300"	# DESSIN / DRAWING # MS-DCKSVS12V					
43	AU-1271	1	300"	Echelle / Scale					
44	BE-161N	1	4"	MS GREGGON, who reserves all patent rights therein.					
45	BE-161W	1	4"	MS GREGGON, qui se réserve tous droits de reproduction, utilisation commerciale, fabrication et de tous droits de brevet.					
46	BE-161N	1	2"	MS GREGGON, who reserves all patent rights therein.					
47				MS GREGGON, qui se réserve tous droits de reproduction, utilisation commerciale, fabrication et de tous droits de brevet.					
48				MS GREGGON, who reserves all patent rights therein.					

#	REF.	Q.	L"
40	BE-167PVC	1	120"
41	AU-1271	1	120"
42	BE-167PVC	1	300"
43	AU-1271	1	300"
44	BE-161R	1	24"
45	BE-161W	1	4"
46	BE-161N	1	4"
47	AU-1251	1	24"
48	BE-161N	1	2"

#	REF.	Q.
1	DO-761289	1
2	DO-761251	1
3	DO-761020	2
4	DO-761022	2
5	JA-90338	1
6	GR-832332	4
7	AU-761718	2
8	AU-MIN5	1
9	AU-666257	1
10	GR-WPS1416	15
11	GR-WPT1416F	9
12	GR-WP6F	1
13	GR-WP6M	1
14	GR-WPT1416M	6
15	AU-CD13NABK	1
16	AU-PP3520F	1
17	AU-PP2X464	2
18	GR-WPS1820	3
19	GR-WPT1820M	3
20	GR-WP3M	1
21	GR-WP3F	1
22	AU-775P12VG	1
23		
24		
25		
26		
27		
28		
29		
30		
31		
32		
33		
34		



BK	NOIR - BLACK
BL	BLEU - BLUE
G	VERT - GREEN
O	ORANGE
R	ROUGE - RED
W	BLANC - WHITE



MONTAGE : INVERSER LA PLAQUE ON-OFF DE L'INTERRUPTEUR MOTEUR
FAIRE 4 P-TOUCH : MOT. ON, MOT. OFF, VALVE ON, VALVE OFF

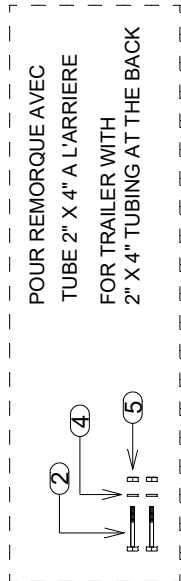
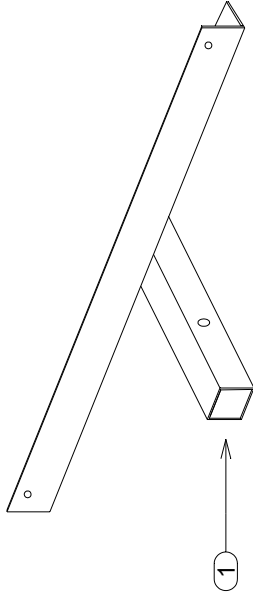
VOIR MS-DCKSVS12V POUR CONTROLÉ ALIMENTÉ PAR BATTERIE DU VÉHICULE

Rev	Description	Date	# FEUILLE / SHEET #	DATE CREATION	CREATEUR / CREATOR	REVISION DATE	PAGE	
				2023-06-20	R.D.			
			DESCRIPTION : Control ass. pour rampe pour DC/LWT avec batterie				REVISION PAR / BY	
			# DESSIN / DRAWING # MS-DCKSVS12VB				ECHELLE / SCALE	
							0	

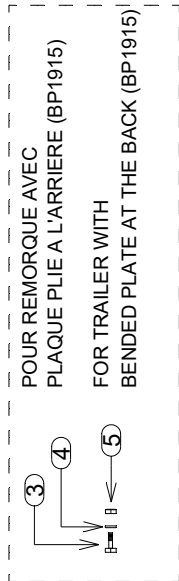
MS GREGGON logo and text: MS GREGGON qui se réserve tous droits réservés. COMMERCIALISATION, FABRICATION ET/OU TOUTES REPRODUCTIONS, RÉPLIQUÉS PAR MS GREGGON, who reserves all patent rights herein.

#	REF.	Q.	L"
40			
41			
42			
43			
44			

#	REF.	Q.
1	C031-0014	1
2	BT-383	2
3	BT-381	2
4	BT-FW38	2
5	BT-LN38	2
6		
7		
8		
9		
10		
11		
12		
13		
14		
15		
16		
17		
18		
19		
20		
21		
22		
23		
24		
25		
26		
27		
28		
29		
30		
31		
32		
33		
34		



POUR REMORQUE AVEC
TUBE 2" X 4" A L'ARRIERE
FOR TRAILER WITH
2" X 4" TUBING AT THE BACK



POUR REMORQUE AVEC
PLAQUE PLIEE A L'ARRIERE (BP1915)
FOR TRAILER WITH
BENDED PLATE AT THE BACK (BP1915)

LES VALEURS DONNEES EN
POUNDS SONT EN
VALLES ARE INCHES
GENERAL TOLERANCES
Angles: 1:10gpm
X-X: ± 0.1"
X-XXX: ± 0.050"

MSG MS GREGGON qui se réserve tous
droits de reproduction, fabrication et de tous
autres droits réservés. Toute réimpression,
copie, reproduction, utilisation commerciale,
communication, fabrication et de tous autres
droits réservés. Toute réimpression,
copie, reproduction, utilisation commerciale,
communication, fabrication et de tous autres
droits réservés. Toute réimpression,
copie, reproduction, utilisation commerciale,
communication, fabrication et de tous autres
droits réservés.

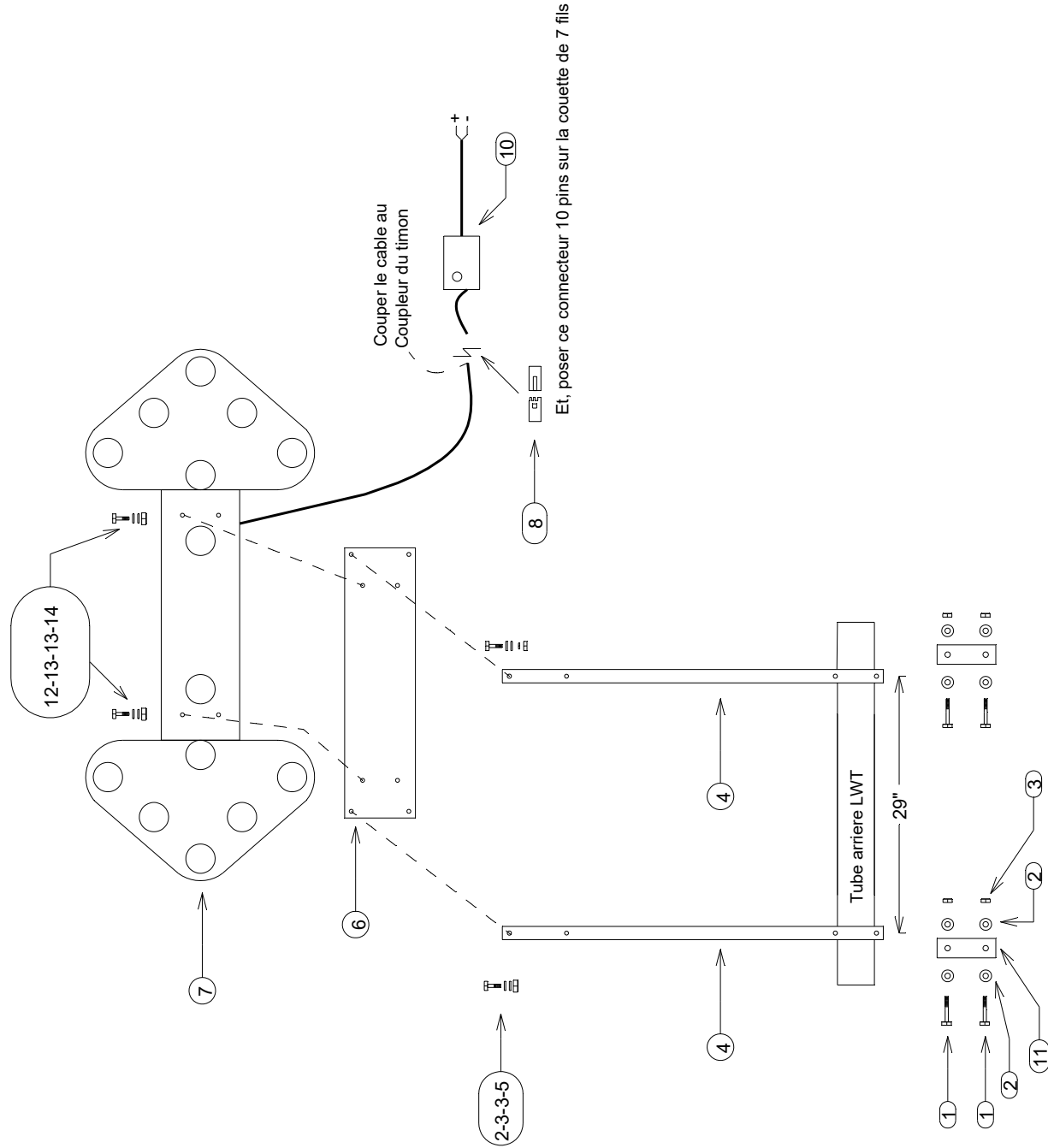


# FEUILLE / SHEET #	DATE CREATION	CREATEUR / CREATOR	REVISION DATE	PAGE
	2021-09-29	R.D.		
DESCRIPTION : Attelage 2 1/2" boulonnable pour pulv-remorqués				
# DESSIN / DRAWING # PC00688				
REVISION PAR / BY				
ECHELLE / SCALE				
REVISION				
0				

Rev	Description	Date	Approbation

#	REF.	Q.	L"
40			
41			
42			
43			
44			

#	REF.	Q.
1	BT-125	4
2	BT-FW12	16
3	BT-LN12	8
4	C391-0009	2
5	BT-123	4
6	C391-0010	1
7	AU-FL1L21240	1
8	MT-13235	1
9	Vide / Empty	1
10	AU-CTRLFL1	1
11	C391-0011	2
12	BT-383	4
13	BT-FW38	8
14	BT-LN38	4
15		
16		
17		
18		
19		
20		
21		
22		
23		
24		
25		
26		
27		
28		
29		
30		
31		
32		
33		
34		



Tous les valeurs sont en POUCE SAUF SI SPECIFIE
 UNLESS SPECIFIED IN INCHES
 2- TOLEANCES GENERALES
 UNLESS OTHERWISE SPECIFIED
 FRACTIONS
 Angle: ± 1° degre
 XXX ± 0.01"
 XXXX ± 0.005"

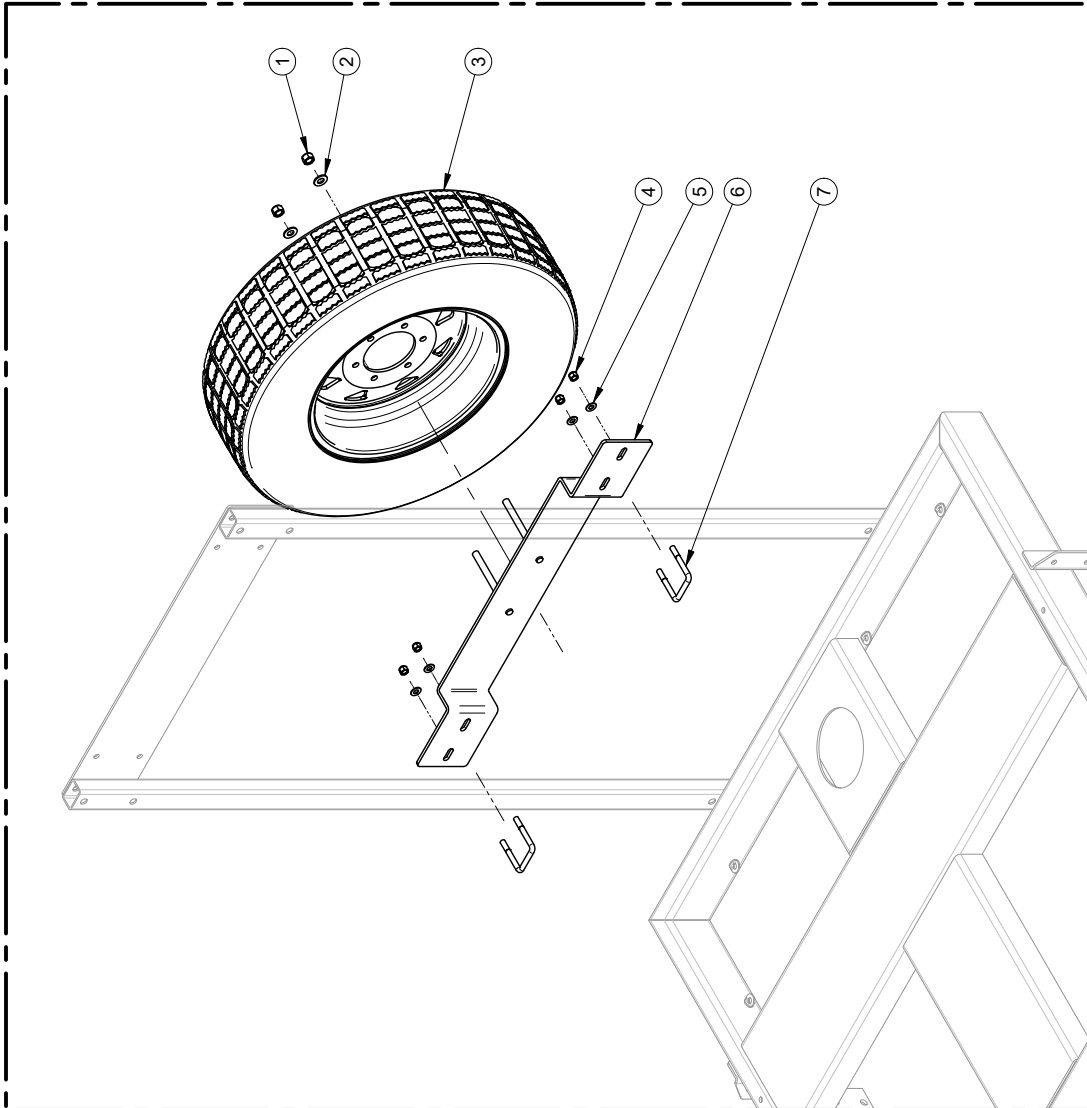
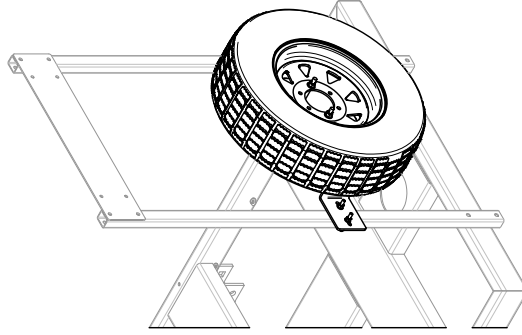
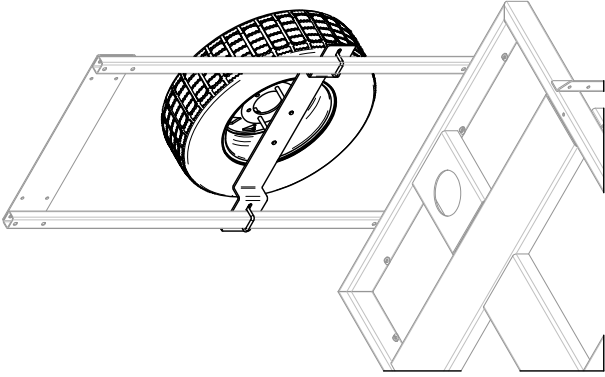


AVIS : Information ca indique une coupe par et est la proprie exclusive de MS GREGSON. Toute reimpression, copie, distribution, reproduction, vente, utilisation, sans la permission écrite de MS GREGSON, est strictement interdite.
 NOTICE : Information disclosed herein is the property of MS GREGSON. Any reproduction, distribution, sale, use, sale, or reuse without the written permission of MS GREGSON is strictly prohibited.

# FEUILLE / SHEET #	DATE CREATION	CREATEUR / CREATOR	REVISION DATE	PAGE
	2021-03-18	R.D.	2021-07-12	
DESCRIPTION : Flèche et support pour LWT Arrow and support assembly for LWT			REVISION PAR / BY R.D.	REVISION
# DESSIN / DRAWING #			ECHELLE / SCALE	0

1	Changez le connecteur 2 pins pour un 10 pins, ref 8	Date	2021-07-12	Approbation
Rev	Description			

#	REF.	Q.
1	BT-LN12	2
2	BT-FW12	2
3	AU-BR126703WS6	1
4	BT-LN38	4
5	BT-FW38	4
6	C054-0001	1
7	AU-UB3823	2

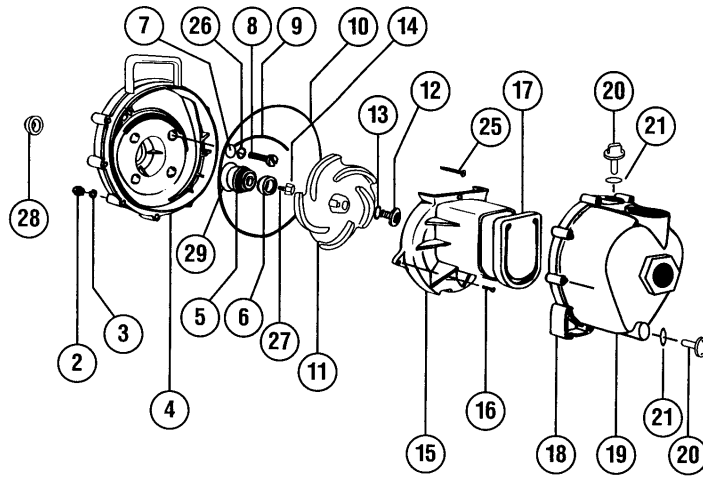


# FEUILLE / SHEET #	DATE CREATION	CREATEUR / CREATOR	REVISION DATE	PAGE
CR054-0001	2021-03-19	trudelj	2021-03-22	1 of 1
DESCRIPTION		trudelj	REVISION PAR / BY	REVISION
Roue de secours pour LWT			ECHELLE / SCALE	0
#DRESSIN / DRAWING #			1:14.29	
CR054-0001				

AVIS: L'information ci-incluse a été préparée par le service de conception de MS GREGSON, et se réserve tous les droits de propriété, licence, brevet, droits de reproduction, droits de diffusion, droits de communication, fabrication et/ou tous droits de reproduction. MS GREGSON, qui détient le droit de propriété de ce dessin, ne s'engage à aucune responsabilité en matière de fabrication et/ou de reproduction.
1- LES VALEURS SONT EN POUCES SAUF SI SPECIFIE UNITS ARE IN INCHES UNLESS SPECIFICALLY NOTED 2- TOLERANCES GENERALES Frac.: ± 1/16" X.X: ± 0.1" X.XX: ± 0.01" X.XXX: ± 0.005"

Rev	Description	Date	Approbation

Note : 2" = BJ-200PO, BJ-205PO
3" = BJ-300PO



REF	2"	3"	Description	Q
2	BJ-V07019	BJ-V07019	Body nuts	10
3	BJ-V07018	BJ-V07018	Lock washer	10
4	BJ-12703A	BJ-12703A	Rear bracket	1
5-6*	BJ-12713	BJ-12713	Seal Assy	1
7*	BJ-12717	BJ-12717	Screw head o-ring	4
8	BJ-12715A	BJ-12715A	Bracket screw	4
9*	BJ-12754	BJ-12754	O-ring segment	1
10*	BJ-12719A	BJ-12719A	Body o-ring	1
11•	BJ-12771A		Impeller (3 vanes)	1
	BJ-12772		Impeller (5 vanes) (BJ-205PO)	1
		BJ-13771	Impeller (4 vanes)	1
12	BJ-12765A	BJ-13765	Impeller stud	1
13*	BJ-12774VA	BJ-12774VA	O-ring acorn nut	1
14	BJ-12775A	BJ-12775A	Acorn nut	1
15	BJ-12702A	BJ-13702	Volute	1
16	BJ-12725	BJ-12725	Volute screws	2
17•	BJ-12705	BJ-12705	Check valve	1
18	BJ-12712A	BJ-13712	Body	1
19	BJ-12720	BJ-12720	Body screws	10
20	BJ-12777	BJ-13777	Prime plug	2
21*	BJ-UV15163	BJ-13778	Prime plug O-ring	2
25	BJ-12900	BJ-12900	Upper volute screw	1
26	BJ-12901	BJ-12901	1/4" washer, s. steel	4
27	BJ-12902A	BJ-12902A	Impeller key	1
28*	BJ-12706	BJ-12706	Slinger o-ring	3
29*	BJ-12710	BJ-12710	Seal o-ring	1
	BJ-12882A	BJ-12882A	Complete bearing pedestal	1
	BJ-12000A		Pump repair kit - 5 vane impeller Consists of all items market with •	1
		BJ-13000	Pump repair kit - 4 vane impeller Consists of all items market with •	1
	BJ-12999A	BJ-13999	Pump seal / O-ring kit Consists of all items marked with *	1

