



■ Manuel de l'utilisateur
■ Manuel de pièces

Operator's manual ■
Parts manual ■

Nettoyeur à pression

Pressure washer

Modèles ■ Models

JET + LP

**MOBILE, MANUEL / MOBILE, MANUAL
JET1220E / JET2532E / LP1222E / LP2536E**

MS Gregson Inc.

4300 Vachon
Drummondville
QC, Canada, J2B 6V4

Tel. 819 474-1910
Fax 819 474-5317

info@msgregson.com
www.msgregson.com

LISTE DES RUBRIQUES

INTRODUCTION.....	5
GARANTIE.....	5
MISE EN MARCHÉ.....	7
INJECTION DE SAVON.....	8
MISE À L'ARRÊT.....	8
RÈGLES DE SÉCURITÉ.....	8
ENTRETIEN.....	9
REMISAGE POUR L'HIVER ET / OU TRANSPORT PAR TEMPS FROID (GEL).....	10
DONNÉES TECHNIQUES.....	11
INCONVÉNIENTS ET REMÈDES.....	12
SCHÉMAS ET LISTES DES COMPOSANTES.....	17
VUES EXPLOSÉES DES COMPOSANTES.....	34
SCHÉMAS ÉLECTRIQUES.....	40

LIST OF CONTENTS

INTRODUCTION.....	5
WARRANTY.....	5
START UP PROCEDURE.....	7
SOAP INJECTION PROCEDURE.....	8
STOPPING PROCEDURE.....	8
SAFETY RULES.....	8
MAINTENANCE.....	9
WINTERIZATION AND / OR COLD TEMPERATURE TRANSPORTATION (FREEZING).....	10
TECHNICAL DATA.....	11
TROUBLE SHOOTING GUIDE.....	12
DRAWINGS AND COMPONENTS LISTS.....	17
PARTS BREAK DOWN.....	34
ELECTRIC WIRING DIAGRAMS.....	40

INTRODUCTION

Merci d'avoir choisi un produit de qualité de **MS Gregson Inc.** Nous sommes heureux de vous compter parmi les propriétaires satisfaits de nos nettoyeurs à pression.

Plusieurs années de recherche ont mené au développement de cette série de modèles et seulement des pièces et matériaux de qualité sont utilisés. Chaque machine est soigneusement testée et inspectée avant de quitter notre usine pour vous assurer des années de performance.

Pour une performance continue, souvenez-vous que cette machine représente un important investissement de votre part mais, bien entretenue, elle vous retournera votre investissement plus d'une fois. Comme pour tous les équipements mécaniques, votre machine requiert une installation adéquate, une bonne opération et l'entretien spécifié dans ce manuel.

Veillez lire ce manuel très attentivement et au complet avant d'installer et d'opérer votre machine. Examinez votre machine, ses accessoires et la caisse d'emballage pour noter tout dommage ou pièce manquante. Rapportez rapidement au transporteur toute réclamation pour perte ou dommage.

POLITIQUE DE GARANTIE MS GREGSON POUR NETTOYEURS À PRESSION

GARANTIE LIMITÉE

Les nettoyeurs à pression fabriqués par **MS Gregson Inc.** sont garantis, à l'acheteur initial au détail, comme étant exempts de vices de matériaux ou de fabrication pour les délais spécifiés ci-dessous. Les conditions d'utilisation normale conformes aux instructions décrites dans le manuel de l'utilisateur s'appliquent. Cette garantie limitée est sujette aux exclusions ci-dessous énumérées. Elle est calculée à partir de la date de livraison à l'acheteur initial et s'applique aux composantes originales seulement. Les pièces remplacées sous cette garantie jouissent du délai restant de la garantie pour les composantes correspondantes.

GARANTIE DE 5 ANS SUR LES PIÈCES*, 1 AN SUR LA MAIN-D'OEUVRE

Les composantes métalliques fabriquées par **MS Gregson Inc.**, telles que bâtis, poignées, gardes de courroies, grillages et plaques de protection, couvercles et réservoirs sont couverts par une garantie de 5 ans.

*Les pompes sont couvertes par une garantie de 2 ans par le fabricant des pompes. La garantie du fabricant ne s'applique pas aux dommages causés par le transport, par le gel, par des composantes de remplacement autres que celles du fabricant, par un mauvais usage ou abus, ni à l'usure normale des pièces en mouvement ou composantes affectées par les pièces en mouvement.

INTRODUCTION

Merci d'avoir choisi un produit de qualité de **MS Gregson Inc.** Nous sommes heureux de vous compter parmi les propriétaires satisfaits de nos nettoyeurs à pression.

Plusieurs années de recherche ont mené au développement de cette série de modèles et seulement des pièces et matériaux de qualité sont utilisés. Chaque machine est soigneusement testée et inspectée avant de quitter notre usine pour vous assurer des années de performance.

Pour une performance continue, souvenez-vous que cette machine représente un important investissement de votre part mais, bien entretenue, elle vous retournera votre investissement plus d'une fois. Comme pour tous les équipements mécaniques, votre machine requiert une installation adéquate, une bonne opération et l'entretien spécifié dans ce manuel.

Veillez lire ce manuel très attentivement et au complet avant d'installer et d'opérer votre machine. Examinez votre machine, ses accessoires et la caisse d'emballage pour noter tout dommage ou pièce manquante. Rapportez rapidement au transporteur toute réclamation pour perte ou dommage.

MS GREGSON WARRANTY POLICY FOR PRESSURE WASHERS

LIMITED WARRANTY

Pressure washers manufactured by **MS Gregson Inc.** are warranted, to the original purchaser, to be free from defects in materials and workmanship for the periods specified below. Normal use conditions, according to the instructions in the operator's manual, apply. This limited warranty is subject to the exclusions listed below, is calculated from the date of delivery to the original purchaser, and applies to the original components only. Parts replaced under this warranty will assume the remainder of the corresponding part's warranty period.

5 YEAR PARTS*, 1 YEAR LABOUR WARRANTY

Metallic components manufactured by **MS Gregson Inc.**, such as frames, handles, belt guards, protective gratings and plates, covers and tanks have a 5 year warranty.

*Pumps are warranted for 2 years by the pumps manufacturer. Manufacturer's warranty does not apply to freight damage, to freezing damage, to damage caused by replacement parts others than the manufacturer's ones, to normal wear of moving parts or components affected by moving parts.

GARANTIE DE 1 AN SUR LES PIÈCES, 1 AN SUR LA MAIN-D'OEUVRE

Les autres composantes, excluant les accessoires mentionnés ci-dessous et les items d'entretien courant mentionnés cidessous, sont couvertes par une garantie de 1 an sur les pièces et la main-d'oeuvre.

GARANTIE DE 30 JOURS SUR LES ACCESSOIRES

Les accessoires tels les boyaux haute pression, raccords rapides, pivots, pistolets, lances, buses, manomètres, protecteurs thermiques et options sont couverts par une garantie de 30 jours sur les pièces.

GARANTIE OFFERTE PAR D'AUTRES MANUFACTURIERS

Les moteurs électriques ou à essence, les batteries ou autres items, dont le fabricant offre directement une garantie, sont réparés dans un centre de service autorisé du fabricant correspondant. **MS Gregson Inc.** ne peut offrir de garantie sur ces items.

EXCLUSIONS DE CETTE GARANTIE

La présente garantie ne couvre pas les items suivants :

- Ajustements de routine et articles d'entretien courant tels que lubrifiants, bougies d'allumage, courroies, filtres, joints toriques, fusibles, soupapes et joints d'étanchéité de pompe.
- Dommages ou mauvais fonctionnement suite à un accident, un choc, un abus, des modifications apportées à l'équipement sans autorisation, une installation ou une réparation inadéquate, un manquement aux instructions d'entretien du fabricant ou une utilisation dépassant les directives fournies dans le manuel de l'utilisateur ou le sens commun.
- Dommages dus au gel, détérioration chimique, rouille, corrosion, accumulation de tartre ou expansion thermique.
- Dommages causés par des composantes de remplacement autres que celles obtenues de ou approuvées par **MS Gregson Inc.**
- Dommages causés par une alimentation insuffisante en eau ou une eau de mauvaise qualité.
- Dommages dus à l'utilisation d'un mauvais combustible, des impuretés ou de l'eau dans le combustible ou une panne de combustible.
- Transport jusqu'au concessionnaire, frais de déplacement, dommages durant le transport.

EXÉCUTION DE RÉPARATION PENDANT LA PÉRIODE DE GARANTIE

Pour obtenir le service de garantie sur des pièces garanties par **MS Gregson Inc.**, vous devez retourner le produit à votre concessionnaire **MS Gregson** autorisé, port payé, avec une preuve d'achat, dans les délais applicables de garantie. Si l'équipement est installé de façon permanente, les réparations seront effectuées sur place par le concessionnaire. Pour obtenir le service de garantie sur les composantes garanties par d'autres fabricants, votre

1 YEAR PARTS, 1 YEAR LABOUR WARRANTY

The other components, excluding accessories listed below and normal wear items listed below, are warranted for 1 year on parts and labour.

30 DAY ACCESSORIES WARRANTY

Accessories such as discharge hoses, quick couplers, swivels, guns, lances, nozzles, pressure gauges, thermal protectors, and options are warranted for 30 days on parts.

WARRANTY PROVIDED BY OTHER MANUFACTURERS

Motors, engines, batteries or other items, which are warranted by their respective manufacturers, are serviced through these manufacturer's local authorized service centres. **MS Gregson Inc.** cannot provide warranty on these items.

EXCLUSIONS OF THIS WARRANTY

This warranty does not cover the following items:

- Routine adjustments and normal wear items such as lubricants, spark plugs, belts, filters, O-rings, fuses, pump valves and seals.
- Damage or malfunctions resulting from accidents, bumping, abuse, modifications made to the equipment without authorization, incorrect installation, improper servicing, failure to follow manufacturer's maintenance instructions, or use of the equipment beyond its stated usage specifications as contained in the operator's manual or the common sense.
- Damage due to freezing, chemical deterioration, rust, corrosion, scale build up, or thermal expansion.
- Damage caused by replacement components others than those obtained from or approved by **MS Gregson Inc.**
- Damage caused by insufficient water supply or poor quality water.
- Damage due to improper fuel use, impurities or water in fuel, or lack of fuel.
- Transportation to dealer, travelling fees, or freight damage.

EXECUTION OF REPAIRS WITHIN THE WARRANTY PERIOD

In order to obtain warranty service on items warranted by **MS Gregson Inc.**, you must return the product to your authorized **MS Gregson** dealer, freight prepaid, with proof of purchase, within the applicable warranty period. If the equipment is permanently installed, repairs will be carried out on the spot by the dealer. For warranty service on components warranted by other manufacturers, your authorized **MS Gregson** dealer can help you obtain warranty service through these manufacturers' local authorized service

concessionnaire peut vous aider à obtenir ces services dans un centre local de service autorisé.

LIMITE DE LA RESPONSABILITÉ

La responsabilité de **MS Gregson Inc.** pour les dommages particuliers, accidentels ou consécutifs est expressément déniée. En aucun temps, la responsabilité de **MS Gregson Inc.** ne peut excéder le prix d'achat du produit en question. LA PRÉSENTE GARANTIE TIENT LIEU DE TOUTE AUTRE GARANTIE, EXPLICITE OU IMPLICITE, Y COMPRIS TOUTE GARANTIE IMPLICITE D'ADAPTATION POUR UNE UTILISATION PARTICULIÈRE. **MS Gregson Inc.** n'autorise aucune autre partie, incluant les concessionnaires **MS Gregson** autorisés, à faire toute représentation ou promesse au nom de **MS Gregson Inc.** ou à modifier les termes, conditions ou limitations d'aucune façon. Il est de la responsabilité de l'acheteur de s'assurer que l'installation et l'utilisation des produits **MS Gregson** respectent les codes locaux. Bien que **MS Gregson Inc.** tente de s'assurer que ses produits rencontrent les codes nationaux, elle ne peut être responsable de la façon dont le client choisit d'installer ou d'utiliser le produit.

MISE EN MARCHÉ

1. Brancher la lance à la sortie du pistolet.
2. Brancher le boyau à pression à la sortie de la pompe ainsi qu'à l'entrée du pistolet.
3. Brancher la fiche électrique à une prise dont la capacité du disjoncteur correspond au courant nominal du moteur. Si une rallonge électrique est utilisée, elle doit être au moins du même calibre que le cordon du moteur ou de calibre supérieur si la longueur totale du cordon et de la rallonge excède 35 pi.
4. Brancher un boyau d'alimentation à l'entrée de la pompe et ouvrir la valve de ce boyau. Le débit disponible au boyau doit excéder le débit de la pompe et la pression doit être d'au moins 30 lb/po² mais ne doit pas excéder 80 lb/po².
5. Mettre le moteur en marche.
6. Mettre la lance en position "rinçage" (voir partie injection de savon ci-après) et appuyer sur la gâchette du pistolet.
7. Opérer le pistolet de façon continue. Ne pas alterner, en cycles de moins de 5 secondes, l'ouverture et la fermeture du pistolet.
8. Pour les travaux légers, dévisser la poignée du régulateur pour réduire la pression.

centres.

LIMITATION OF LIABILITY

MS Gregson Inc. liability for special, incidental, or consequential damages is expressly disclaimed. In no event shall **MS Gregson Inc.** liability exceed the purchase price of the product in question. THE WARRANTY CONTAINED HEREIN IS IN LIEU OF ALL OTHER WARRANTIES, EXPRESSED OR IMPLIED, INCLUDING ANY IMPLIED WARRANTY OF FITNESS FOR A PARTICULAR PURPOSE. **MS Gregson Inc.** does not authorize any other party, including authorized **MS Gregson** dealers, to make any representation or promise on behalf of **MS Gregson Inc.** or to modify the terms, conditions, or limitations in any way. It is the buyer's responsibility to ensure that the installation and use of **MS Gregson** products conform to local codes. While **MS Gregson Inc.** attempts to assure that its products meet national codes, it cannot be responsible for how the customer chooses to use or install the product.

STARTING PROCEDURE

1. Connect the lance to the gun outlet.
2. Connect the pressure hose to the pump outlet and to the gun inlet.
3. Connect the attachment plug to a proper electrical source. Circuit breaker for this source should match with the motor nominal current. If an extension cord is used, it should be the same size as the motor cord or larger if motor cord and extension cord total length exceeds 35 ft.
4. Connect a water supply hose to the pump inlet and open the hose valve. The supply hose flow rate must exceed the pump flow rate and the pressure must be at least 30 psi but must not exceed 80 psi.
5. Start the engine.
6. Press the gun trigger; Set the lance to "rinse" position (see soap injection part below) and press the gun trigger.
7. Operate the gun continuously. Do not press and release the trigger in cycles of less than 5 seconds.
8. For light works, unscrew the regulator knob to reduce the pressure.

INJECTION DE SAVON

1. Introduire le boyau à savon dans un contenant de savon liquide pour nettoyeur à pression.
2. Installer la buse pour savon (noire) au bout de la lance.
3. Appuyer sur la gâchette du pistolet.
4. Ajuster la quantité de savon désirée en tournant la valve de dosage sur l'injecteur (modèles LP seulement).
5. Appliquer le savon de façon régulière. Laisser tremper quelques minutes avant de rincer.
6. Pour rincer, installer la buse haute pression (jaune) au bout de la lance.

MISE À L'ARRÊT

1. Mettre l'interrupteur en position OFF.
2. Fermer la valve du boyau d'alimentation.
3. Appuyer sur la gâchette du pistolet afin de dépressuriser le boyau à pression.

RÈGLES DE SÉCURITÉ

- Toujours brancher le nettoyeur à une prise ayant une mise à la terre (ground)
- Le système d'alimentation électrique auquel est raccordé le nettoyeur doit être équipé d'un interrupteur de surcharge (disjoncteur ou fusible).
- Ne jamais laisser le cordon électrique tremper dans l'eau.
- Toujours débrancher l'alimentation électrique avant d'effectuer une réparation ou l'entretien.
- Ne jamais tirer sur le cordon d'alimentation pour débrancher le nettoyeur.
- Ne jamais déplacer le nettoyeur en tirant sur un boyau ou sur le cordon d'alimentation.
- Ne jamais utiliser sous la pluie ou durant les orages électriques.
- Ne jamais diriger le jet d'eau vers le nettoyeur ou vers tout autre appareil électrique.
- Ne jamais diriger le jet d'eau vers soi ou vers toute autre personne.
- Ne jamais utiliser dans une échelle ou autre endroit instable.
- Ne pas faire fonctionner la pompe sans alimentation d'eau.
- Ne pas laisser fonctionner la pompe plus de 3 minutes sans utilisation.
- Placer le nettoyeur dans un endroit :
 - protégé contre le froid

INJECTING PROCEDURE

1. Insert the soap hose in a container of liquid soap for pressure washer.
2. Install the soap nozzle (black) at the wand outlet.
3. Press the gun trigger.
4. Adjust the quantity of injected soap by turning the soap knob on the injector (LP models only).
5. Apply the soap regularly. Let soak a couple of minutes before rinsing.
6. To rinse, install the high pressure nozzle (yellow) at the wand outlet.

STOPPING PROCEDURE

1. Turn OFF the switch.
2. Close the water supply hose valve.
3. Press the gun trigger in order to release pressure from pressure hose.

SAFETY RULES

- Always plug the washer to a grounded circuit.
- The electric power supply for the washer must be equipped with a circuit breaker or fuse.
- Never let the power supply cord soak in water.
- Always disconnect power supply before repairing or servicing.
- Never pull the power supply cord to unplug the washer.
- Never move the washer by pulling a hose or power supply cord.
- Never use in the rain or during thunderstorms.
- Never direct the water jet toward the washer or toward any other electrical appliance.
- Never direct the water jet toward yourself or toward anybody else.
- Never use in a ladder or other unstable places.
- Do not operate the pump without water supply.
- Do not let the pump run more than 3 minutes without using it.
- Install the washer in a place :
 - protected against frost

- protégé contre la pluie
- le plus éloigné possible du point de lavage.

ÉQUIPEMENTS DE PROTECTION INDIVIDUELLE :

Selon la nature et les conditions des travaux à exécuter, les équipements de protection suivants peuvent devoir être portés :

- gants
- bottes
- lunettes
- visière
- casque de sécurité
- protecteurs acoustiques (coquilles ou bouchons)
- vêtements protecteurs.

Ces équipements doivent être imperméables et doivent pouvoir résister à l'agression des produits chimiques présents lors du nettoyage.

Ces équipements doivent être rendus disponibles aux travailleurs.

Une analyse des risques doit être faite avant de commencer les travaux de nettoyage afin d'identifier les équipements de protection individuelle particuliers qui pourraient être nécessaires (par exemple, protection respiratoire).

- sheltered against rain
- as far away as possible from washing point.

INDIVIDUAL PROTECTION EQUIPMENTS:

According to the nature and conditions of the work to be done, the following protection equipments may have to be worn:

- gloves
- boots
- safety goggles
- visor
- safety helmet
- hearing protector (earmuffs or earplugs)
- protective clothing.

These equipments must be impermeable and must resist to the aggressive action of the chemical products present during washing operations.

These equipments must be made available to the workers.

Analysis of the possible risks must be made before beginning the cleaning operation in order to identify particular individual protection equipments that could be necessary (example: respiratory protection).

ENTRETIEN

Précaution : débrancher l'alimentation électrique avant d'effectuer tout entretien.

POMPE :

Vérifier le niveau d'huile à toutes les 8 heures de fonctionnement.

JET1220E : changement de l'huile à toutes les 250 heures. Drainer l'huile en dévissant le voyant transparent sur le côté de la pompe et en inclinant la machine. Revisser ensuite le voyant et mettre de l'huile jusqu'au milieu du voyant. Utiliser de l'huile **SAE 80W-90**.

JET2532E, LP1222E et LP2536E : changement de l'huile après 10 heures, ensuite à toutes les 200 heures. Drainer l'huile en dévissant le bouchon sous la pompe, puis remettre de l'huile jusqu'au milieu du voyant transparent. Utiliser de l'huile **SAE 20** ou **SAE 30 non détersive**.

FILTRE :

Vérifier et nettoyer régulièrement le filtre d'entrée d'eau.

MOTEUR :

Vérifier régulièrement l'état des composantes et connecteurs électriques.

MAINTENANCE

Caution : Disconnect the electric supply before doing any maintenance.

PUMP :

Check the oil level every 8 hours of work.

JET1220E : do the oil change every 250 hours of work. Drain oil by unscrewing the oil level sight glass indicator at the side of the pump and tilting the machine. Screw back the indicator and fill with oil to the middle of the indicator. Use **SAE 80W-90** oil.

JET2532E, LP1222E and LP2536E : do the first oil change within the first 10 hours of work and subsequently, every 200 hours. Drain oil by unscrewing the plug under the pump and fill with oil to the middle of the oil level sight glass indicator. Use **SAE 20** or **SAE 30 non detergent** oil.

FILTER :

Regularly verify and clean the inlet water filter.

MOTOR :

Regularly check the state of electric components and connections.

REMISAGE POUR L'HIVER ET/OU TRANSPORT PAR TEMPS FROID

Durant l'hiver et les périodes froides, si le nettoyeur risque le gel, il est recommandé de prendre les précautions suivantes après l'utilisation:

- Brancher un boyau d'air comprimé à l'entrée de la pompe et enclencher le pistolet de manière à expulser toute l'eau du circuit (durée 5 à 10 minutes).

OU

- Brancher un bout de boyau à l'entrée d'eau de la pompe.
- Plonger l'autre extrémité de ce boyau dans un récipient contenant une solution 50% eau et 50% antigel (ne pas utiliser de liquide lave-vitre ou d'alcool).
- Mettre le moteur en marche.
- Appuyer sur la gâchette jusqu'à ce que la solution sorte par la buse.
- Relâcher la gâchette pour emplir la tuyauterie du système de retour à l'entrée.
- Arrêter le moteur.
- Appuyer sur la gâchette pour dépressuriser.

ATTENTION: Ne pas oublier qu'à 0 °C, la machine peut geler et que par temps très froid, elle peut geler en moins de 5 minutes.

WINTERIZATION AND/OR COLD TEMPERATURE TRANSPORTATION (FREEZING)

During winter and cold periods, if there is a freezing risk for the washer, it is recommended to take the following precautions:

- Connect a compressed air hose at the inlet of the pump and operate the gun until no water comes out of the circuit (5 to 10 minutes).

OR

- Connect a short length of hose to pump inlet.
- Immerse the other end of the hose in a container filled with a 50% water and 50% antifreeze mix (do not use windshield washer fluid or alcohol).
- Start the motor.
- Press the gun trigger until solution comes out from the nozzle.
- Release the trigger so that solution enters by-pass piping.
- Stop the motor.
- Press trigger to release pressure.

ATTENTION: Do not forget that at 0°C, the machine can freeze and by extreme cold, it takes less than 5 minutes.

DONNEES TECHNIQUES

TECHNICAL DATA

	JET1220E	JET2532E	LP1222E	LP2536E	
Usage	Commercial	Commercial	Industriel/Industrial	Industriel/Industrial	Use
Débit (gal US/min)	2.0	3.2	2.2	3.6	Flow rate (US gpm)
(l/min)	7.6	12.1	8.3	13.6	(l/min)
Pression maximum (lb/po ²)	1200	2500	1200	2500	Maximum pressure (psi)
(bar)	83	172	83	172	(bar)
Moteur	MaxMotion 1.5 HP	Baldor, 5 HP	Baldor, 1.7 HP	Baldor, 5.75 HP	Motor
Alimentation (volts)	120	208-230	120	240	Supply (volts) Current
Courant (ampères)	12.47	24-23	14.6	24	(amperes) Rotation
Vitesse (tr/min)	3520	3450	1750	1750	speed (rpm) Shaft
Diamètre de l'arbre (po)	5/8	3/4	5/8	1 1/8	diameter (in) Power
Cordon d'alimentation	7 m, 14/3 SJTW	7 m, 12/3 SOOW	7 m, 14/3 SJTW	7 m, 10/3 SOOW	supply cord
Démarrage	Manuel/Manual	Manuel/Manual	Manuel/Manual	Manuel/Manual	Starting
Pompe Comet	BXD2020E	LWDK3025E	LWSK2015E	RWS3530E	Comet pump
Vitesse (tr/min)	3450	3450	1750	1750	Rotation speed (rpm)
Pistons-céramique	Oui/Yes	Oui/Yes	Oui/Yes	Oui/Yes	Ceramic plungers
Entraînement	Direct	Direct	Direct	Direct	Drive
Injection de savon basse pression	Oui/Yes	Oui/Yes	Oui/Yes	Oui/Yes	Low pressure soap injection
Activation par buse savon	Oui/Yes	Oui/Yes	Oui/Yes	Oui/Yes	Activation by soap nozzle
Taux ajustable	Non/No	Non/No	Oui/Yes	Oui/Yes	Adjustable rate
Filtre d'entrée d'eau	Rondelle/Washer	Rondelle/Washer	Rondelle/Washer	Tamis/Screen	Water inlet filter
Protecteur thermique (°F)	Non/No	140	Non/No	140	Thermal protector (°F)
Longueur du boyau (pi)	25	25	35	35	Hose length (ft)
Capacité du boyau (lb/po ²)	3000	3000	3000	3000	Hose capacity (psi)
Diamètre interne du boyau (po)	3/8	3/8	3/8	3/8	Hose internal diameter (in)
Pistolet (lb/po ² x gal US/min)	2750 x 7.0	5000 x 10.4	2750 x 7.0	5000 x 10.4	Spray gun (psi x US gpm)
Longueur de la lance simple (po)	36	36	36	36	Wand length (in)
Buses pression	15035, 25035, 40035	1504, 2504, 4004	1504, 2504, 4004	15045, 25045, 40045	Pressure nozzles
Buse savon	6540	6540	6540	6540	Soap nozzle
Dimensions Lo x la x h (po)	30 x 23 x 38	30 x 23 x 38	30 x 23 x 38	30 x 23 x 38	Dimensions L x W x H (in)
(cm)	76 x 58 x 97	76 x 58 x 97	76 x 58 x 97	76 x 58 x 97	(cm)
Poids (lb)	98	132	114	186	Weight (lb.)
(kg)	45	60	52	85	(kg)

INCONVÉNIENTS ET REMÈDES

TROUBLE SHOOTING GUIDE

PROBLÈME		CAUSE		SOLUTION		FAULT		REMEDY	
MOTEUR						MOTOR			
Le moteur ne démarre pas, rien ne se passe.	Le moteur n'est pas alimenté.	Vérifier prise, fiche, fil, connexions, fusibles, disjoncteur, interrupteur, protecteur thermique (reset).	The motor does not start, nothing happens.	The motor has no power supply.	Verify plug, power cord, connections, fuses, circuit breaker, switch, thermal protector (reset).				
	La pompe est gelée.	Laisser réchauffer la pompe.	The pump is frozen.	The pump is frozen.	Let the pump heat.				
	La pompe est bloquée.	Tourner le moteur manuellement par le ventilateur.	The pump is jammed.	The pump is jammed.	Turn the motor manually by the fan.				
Le moteur gronde mais ne démarre pas.	Le moteur est défectueux.	Vérifier les condensateurs; faire réparer le moteur.	Motor is defective.	Motor is defective.	Check capacitors; have the motor repaired.				
	Le ventilateur frotte sur son couvercle.	Débrosser le couvercle.	The fan is rubbing against its cover.	The fan is rubbing against its cover.	Repair embossment of the cover.				
	Les roulements à billes du moteur ou de la pompe sont usés.	Remplacer.	The motor or pump bearings are worn.	The motor or pump bearings are worn.	Replace.				
Le moteur fonctionne mais est bruyant.	Le rotor du moteur est déséquilibré.	Faire réparer le moteur.	The motor rotor is unbalanced.	The motor rotor is unbalanced.	Have the motor repaired.				
	L'interrupteur centrifuge ne déclenche pas.	Réparer l'interrupteur centrifuge.	The centrifugal switch does not disengage.	The centrifugal switch does not disengage.	Repair the switch.				
	La clavette (clé) de la pompe est usée.	Remplacer la clavette.	The key of the pump is worn.	The key of the pump is worn.	Replace the key.				
Le moteur s'arrête.	Le protecteur thermique (reset) est déclenché.	Laisser refroidir le moteur et ré-enclencher le protecteur. Vérifier l'alimentation.	The motor thermal protector has tripped.	The motor thermal protector has tripped.	Let the motor cool and reset the protector. Verify power supply.				
	La fiche s'est débranchée.	Rebrancher la fiche.	The attachment plug is unplugged.	The attachment plug is unplugged.	Plug it back.				

INCONVÉNIENTS ET REMÈDES

TROUBLE SHOOTING GUIDE

PROBLÈME	CAUSE	SOLUTION	FAULT	CAUSE	REMEDY
POMPE Le moteur fonctionne, mais la pompe ne pompe pas.	Les valves de la pompe sont bloquées par des saletés.	Nettoyer les valves. Vérifier ou ajouter un filtre à l'entrée de la pompe.	PUMP The motor runs but the pump does not work.	The pump valves are jammed by dirt.	Clean the valves. Check or add a filter at the pump inlet.
	Les joints toriques des valves sont abîmés.	Remplacer.		The O' rings of the valves are damaged.	Replace.
	La clavette (clé) de la pompe est brisée.	Remplacer.		The pump key is broken.	Replace.
La pompe fonctionne, mais ne donne pas la pression maximum.	La buse est usée ou de calibre incorrect.	Vérifier le calibre recommandé ou remplacer.	The pump runs, but does not give maximum pressure.	The nozzle is worn or has not the proper size.	Check for the recommended size or replace.
	Le manomètre ne donne pas une bonne lecture.	Remplacer.		The reading of the gauge is wrong.	Replace.
	De l'eau sort par la buse à savon.	Réparer la lance.		Water flows out from the soap nozzle.	Repair the dual lance.
	Fuites dans la ligne à haute pression.	Corriger les fuites.		Leaks in the high pressure line.	Stop the leaks.
	Le siège ou la valve du régulateur sont sales ou usés.	Vérifier, nettoyer ou remplacer les pièces défectueuses.		The seat or the valve of the regulator are dirty or worn.	Check, clean or replace the defective parts.
	Les valves de la pompe sont usées ou sales.	Nettoyer ou remplacer.		The pump valves are worn or dirty.	Clean or replace.
	Les garnitures de la pompe sont usées.	Remplacer.		Pump water seals are worn.	Replace.
	La pompe aspire de l'air.	Vérifier la tuyauterie de l'alimentation.		Pump is sucking air.	Check the supply piping.
	L'alimentation en eau est insuffisante.	Vérifier si le débit de l'alimentation répond aux besoins de la pompe.		The water supply is insufficient.	Check if the supply flow provides the pump's needs.
	La pression n'est pas régulière.	Les valves de la pompe sont sales ou usées.		Nettoyer ou remplacer.	Fluctuating pressure.
Les garnitures sont usées.		Remplacer.	Water seals are worn.	Replace.	
La pompe aspire de l'air.		Vérifier la tuyauterie de l'alimentation.	Pump is sucking air.	Check the supply piping.	

PROBLÈME	CAUSE	SOLUTION	FAULT	CAUSE	REMEDY
	L'alimentation en eau est insuffisante.	Vérifier si le débit de l'alimentation répond aux besoins de la pompe.		The water supply is insufficient.	Check if the supply flow provides the pump's needs.
Le boyau et le fusil vibrent anormalement.	Les valves de la pompe sont sales ou usées. Les garnitures de la pompe sont usées. Une bielle est brisée.	Nettoyer ou remplacer. Remplacer. Remplacer.	Excessive vibration in delivery hose and gun.	Pump valves are dirty or worn. Pump water seals are worn. A connecting rod is broken.	Clean or replace. Replace. Replace.
La pompe est bruyante.	Les roulements sont usés. La pompe aspire de l'air. L'alimentation en eau est insuffisante. La température de l'eau est trop élevée. La clavette (clé) de la pompe est usée.	Remplacer. Vérifier la tuyauterie de l'alimentation. Vérifier le débit de l'alimentation. Baisser la température de l'eau. Remplacer.	Noisy pump.	Bearings are worn. Pump is sucking air. Water supply is insufficient. Inlet water temperature is too high. The pump key is worn.	Replace. Check the supply piping. Check the supply flow. Lower the inlet water temperature. Replace.
Présence d'eau dans l'huile (huile blanche).	Les garnitures de la pompe sont usées. Haut pourcentage d'humidité dans l'air. Nettoyage de la pompe avec la buse.	Remplacer. Augmenter la fréquence des vidanges d'huile. Ne jamais diriger le jet d'eau vers le nettoyeur.	Presence of water in oil (white oil).	Pump water seals are worn. High humidity in the air. Cleaning of the pump with the nozzle.	Replace. Increase the oil change frequency. Never direct the jet toward the washer.
Fuite d'huile sous la pompe.	Joint d'arbre brisé ou usé. Tige de piston rayée ou usée. Joint sur tige de piston brisé ou usé. Prise d'air bloquée. Prise d'air remplacée par un bouchon non ventilé. Les garnitures de la pompe sont usées.	Remplacer. Remplacer. Remplacer. Nettoyer. Remettre les pièces d'origine. Remplacer.	Oil dripping under the pump.	Crankshaft oil seal broken or worn. Piston guide scratched or worn. Piston guide oil seal broken or worn. Air vent jammed. Air vent replaced by a non-ventilated cap. Pump water seals are worn.	Replace. Replace. Replace. Clean. Put the origin parts back. Replace.
De l'eau dégoutte entre la tête et le carter de la pompe.			Water dripping between pump head and crankcase.		

INCONVÉNIENTS ET REMÈDES

TROUBLE SHOOTING GUIDE

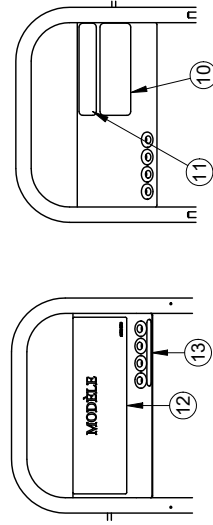
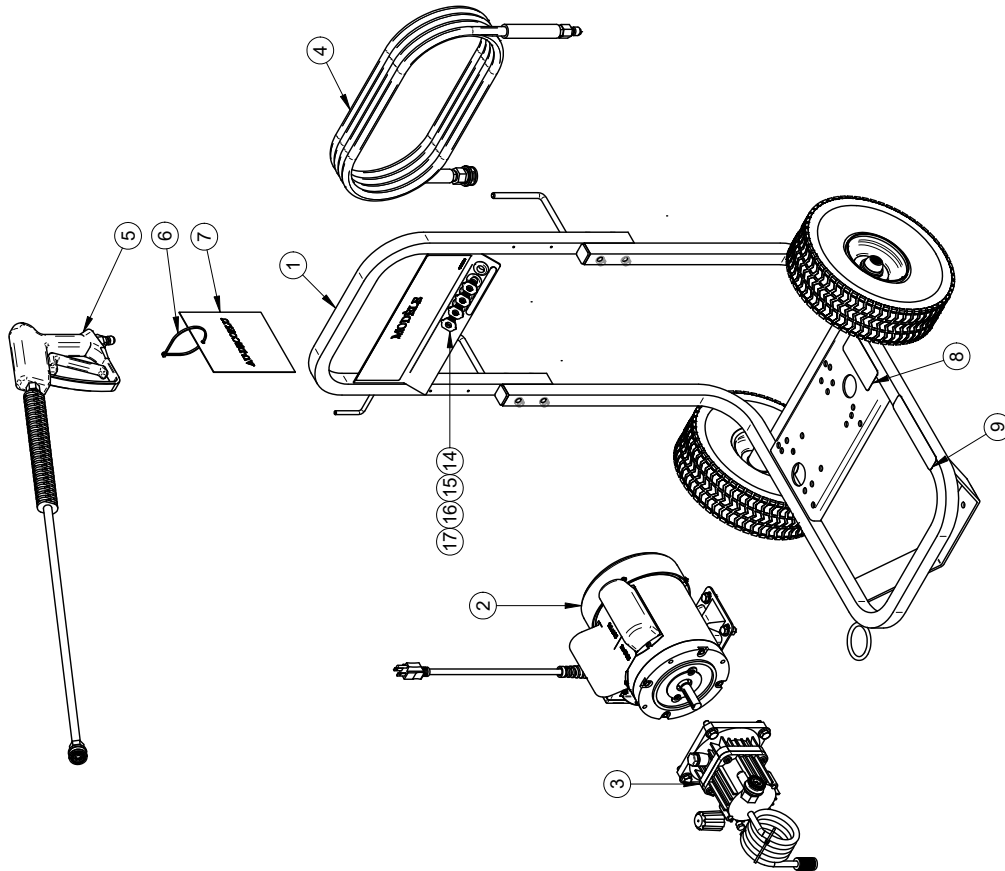
PROBLÈME		CAUSE	SOLUTION	FAULT	CAUSE	REMEDY
RÉGULATEUR				RÉGULATEUR		
Le régulateur s'enclenche et déclenche lorsque le pistolet est relâché.	Le pistolet ne ferme pas complètement.	Fuites sur la ligne haute pression.	Ajuster ou réparer le pistolet. Corriger les fuites.	The regulator engages and releases when the gun trigger is released.	The gun does not properly close. Leaks on the high pressure line.	Adjust or repair the gun. Stop the leaks.
	La soupape de retenue du régulateur ne ferme pas complètement.	Le système d'étanchéité du piston du régulateur est usé.	Remplacer les pièces défectueuses.		The regulator check valve does not properly close.	Replace the defective parts.
	Le système d'étanchéité de la tige du régulateur est usé.	De l'eau va dans le réservoir de savon.	Remplacer les pièces défectueuses.		The regulator piston seal kit is worn.	Replace the defective parts.
	Le débit n'est pas suffisant pour maintenir le régulateur enclenché (buse obstruée).	Le pistolet ne ferme presque plus.	Nettoyer la buse (problème rencontré sur buses interchangeables).		The regulator guide seal kit is worn.	Replace the defective parts.
	La pompe reste sous pression lorsque le pistolet est relâché.	La soupape de retenue du régulateur ne ferme plus.	Réparer le pistolet. Réparer la soupape.		Water coming into the soap jar.	Clean or repair the soap injector check valve.
Fuite d'eau par la tige du régulateur.	Le système d'étanchéité de la tige du régulateur est usé.	Remplacer les pièces défectueuses.	Water dripping from the regulator guide.	There is not enough flow to maintain the regulator engaged (jammed nozzle). The gun does not properly close. The regulator check valve does not close.	Clean the nozzle (problem encountered with interchangeable nozzles). Repair the gun. Repair the check valve.	

INCONVÉNIENTS ET REMÈDES

TROUBLE SHOOTING GUIDE

PROBLÈME		CAUSE	SOLUTION	FAULT	CAUSE	REMEDY
INJECTEUR DE SAVON						
Le savon ne s'injecte pas.	Le boyau d'aspiration ou le filtre sont sales.	Vérifier et nettoyer.	Soap does not inject.	The soap hose or the soap strainer are dirty.	Check and clean.	
	Le nettoyeur n'est pas en mode basse pression.	Mettre le nettoyeur en mode basse pression.		The washer is not in low pressure mode.	Put the washer in low pressure mode.	
	L'injecteur est sale ou bloqué.	Vérifier et nettoyer.		The injector is dirty or jammed.	Check and clean.	
	Le restricteur de l'injecteur est usé.	Remplacer.		The injector restrictor is worn.	Replace.	
	Le boyau haute pression est endommagé ou de diamètre insuffisant.	Remplacer par un boyau neuf et du diamètre recommandé.		The pressure hose is damaged or has a too small inside diameter.	Replace with a new hose of the right size.	
	Le pistolet n'ouvre plus suffisamment.	Ajuster l'ouverture du pistolet.		The gun does not open enough.	Adjust the gun piston.	
	La buse à savon est sale ou endommagée.	Nettoyer ou remplacer.		The soap nozzle is dirty or damaged.	Clean or replace.	
	Le boyau haute pression est de longueur excessive.	Vérifier avec le boyau d'origine.		The pressure hose is too long.	Try with the original hose.	
	L'eau va dans le réservoir de savon lorsqu'en mode haute pression.	La soupape de retenue de l'injecteur est sale ou usée.	Nettoyer ou remplacer.	Water goes into the soap jar when in high pressure mode.	The injector check valve is dirty or worn.	Clean or replace.

#	Ref.	Q.
1	RE-JETBA-G	1
2	RE-MM17115A	1
3	RE-BXD2020EA	1
4	RE-H3825QCI	1
5	RE-ST1100BL36JQC	1
6	AU-L8400M	1
7	AU-DECOPLU	1
8	AU-PNS3-G	1
9	AU-DECAVER1	1
10	AU-DECAVER2	1
11	AU-DECAVER3	1
12	AU-DECJET1220E-G	1
13	AU-DECIDJET25	1
14	JB-QMEG66540BR	1
15	JB-QMEG15035	1
16	JB-QMEG25035	1
17	JB-QMEG40035	1
18*	AU-L5300M	1
19*	N120-0002	1
20*	AU-SAZL1013	1
21*	AU-BL21	1



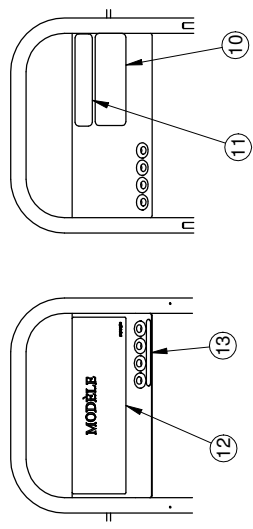
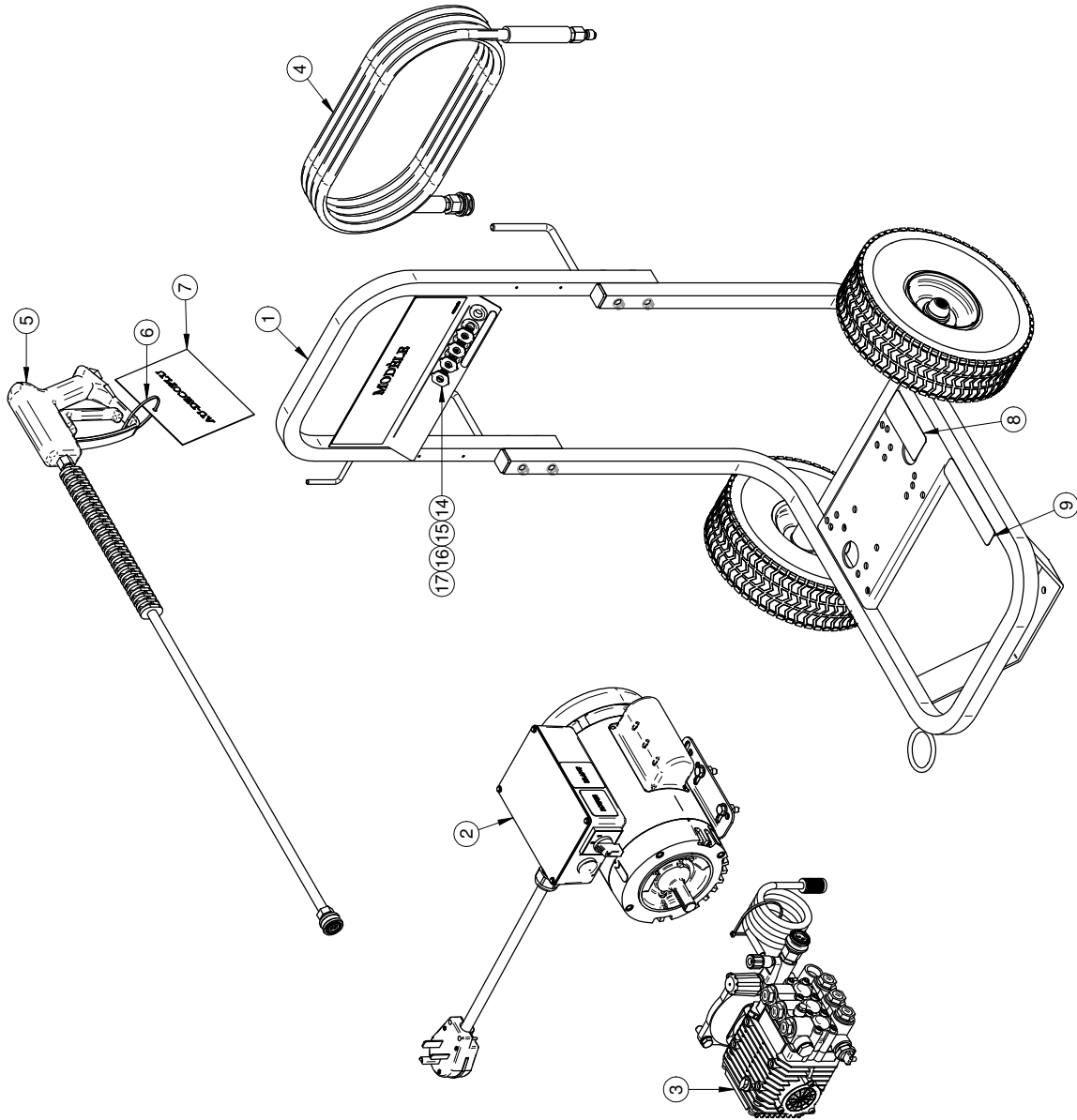
Rev	Description	Date	Approbation
Rev 4	Revision de RE-MM17115A (ME-19F52V1B1) (titul ME-17FS2V1B1N)	2020-10-29 (trudej)	
rev3	Changement de boyaux, nouvelle lance et pabot	28/03/2018 P.Aland	

# FEUILLE / SHEET #	DATE CREATION	CREATEUR / CREATOR	REVISION DATE	PAGE
JET 1220E	2009-04-24	martelj	2020-10-29	1 of 1

DESCRIPTION	REVISION PAR / BY	ECHELLE / SCALE	REVISION
Nettoyeur à pression à eau froide JET1220E	trudej	1:8	4
#DRESSIN / DRAWING #			
JET1220E			

<p>1- LES VALEURS SONT EN POUCES SAUF SI SPECIFIE</p> <p>VALUES ARE INCHES UNLESS OTHERWISE SPECIFIED</p> <p>2- TOLERANCES GENERALES</p> <p>GENERAL TOLERANCES</p> <p>Frac.: ± 1/16"</p> <p>X.X: ± 0.01"</p> <p>X.XXX: ± 0.005"</p>	<p>AVIS: l'information ci-dessus a été vérifiée par MS GREGGON et est réservée pour les droits de propriété, licence, brevet, droits de reproduction, etc. Toute réimpression, réimpression, utilisation ou tout autre droit de reproduction, sans la permission écrite de MS GREGGON, est interdite. MS GREGGON, who reserves all patent, trademark, copyright and other intellectual property rights thereon.</p>
---	---

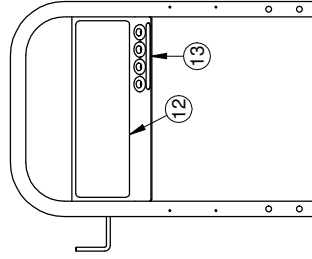
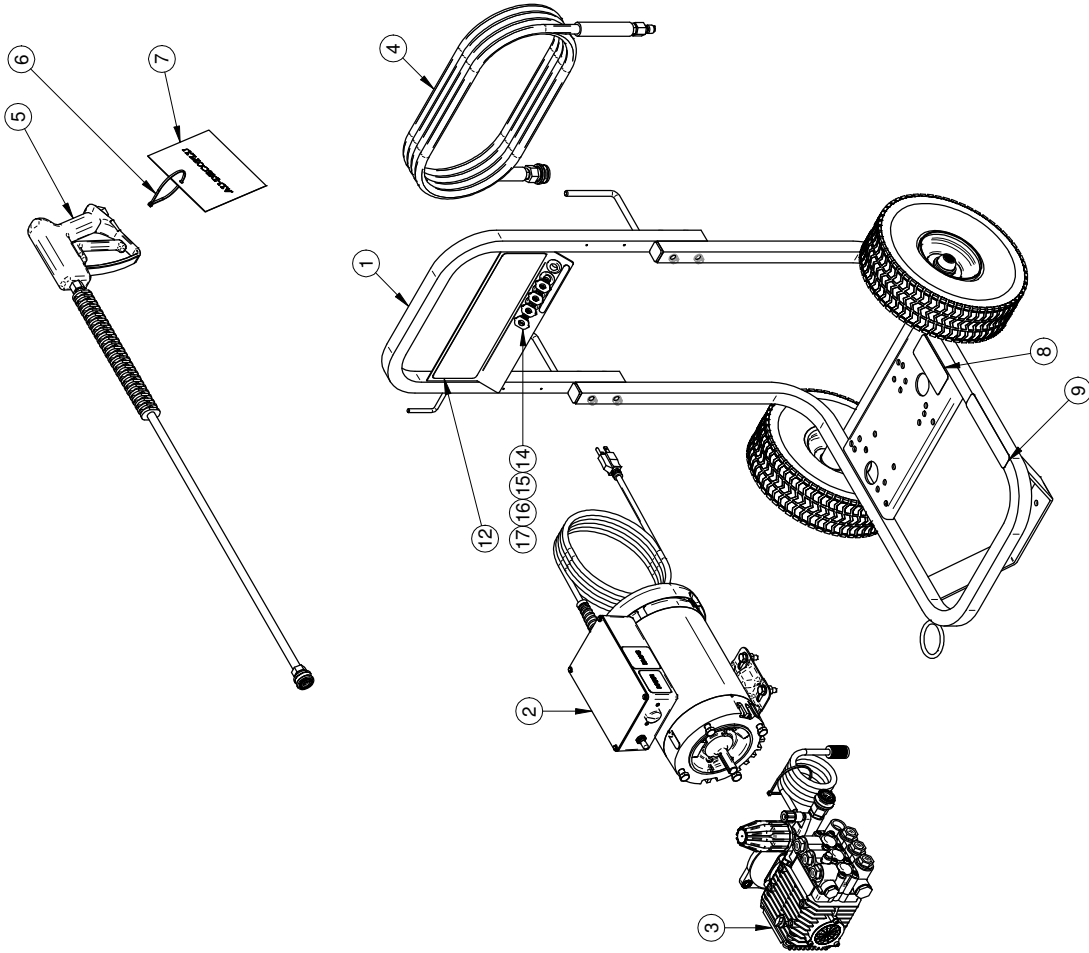
#	Ref.	Q.
1	RE-JETBA-G	1
2	RE-MM5240A	1
3	RE-LWDK3025EA	1
4	RE-H3825QCI	1
5	RE-ST1100BL36JOC	1
6	AU-L8400M	1
7	AU-DECOPLU	1
8	AU-PNS3-G	1
9	AU-DECAVER1	1
10	AU-DECAVER2	1
11	AU-DECAVER3	1
12	AU-DECJET2532E-G	1
13	AU-DECIDJET25	1
14	JB-QMEG6540BR	1
15	JB-QMEG1504	1
16	JB-QMEG2504	1
17	JB-QMEG4004	1
18*	AU-L5300M	1
19*	NI20-0002	1
20*	AU-SAZL1013	1
21*	AU-BL21	1



Rev	Description	Date	Approbation
rev4	Changement de boyau	20/03/2018	P.Alard

<p>1- LES VALEURS SONT EN POUCES SAUF SI SPECIFIE</p> <p>VALUES ARE INCHES UNLESS SPECIFIED OTHERWISE</p> <p>2- TOLERANCES GENERALES</p> <p>GENERAL TOLERANCES</p> <p>Frac.: ± 1/16"</p> <p>X.X: ± 0.01"</p> <p>X.XX: ± 0.1"</p> <p>X.XXX: ± 0.005"</p>		<p>AVIS: l'information ci-dessus a été fournie par MSG GREGSON en vertu de ses droits de propriété, licence, brevet, droit de reproduction, etc. sans garantie de précision, exactitude ou responsabilité. Toute réimpression, réimpression, réimpression ou reproduction sans autorisation écrite de MSG GREGSON est formellement interdite. Toute réimpression, réimpression, réimpression ou reproduction sans autorisation écrite de MSG GREGSON est formellement interdite.</p>	<p># FEUILLE / SHEET #</p> <p>JET2532E</p>	<p>DATE CREATION</p> <p>2008-05-26</p>	<p>CREATEUR / CREATOR</p> <p>tessonnealud</p>	<p>REVISION PAR / BY</p> <p>allardp</p>	<p>REVISION</p> <p>1.8</p>	<p>PAGE</p> <p>1 of 1</p>
<p>DESCRIPTION</p> <p>Nettoyeur à pression à eau froide JET2532E</p>		<p>#DESSIN / DRAWING #</p> <p>JET2532E</p>						

#	Ref.	Q.
1	RE-JETBA-G	1
2	RE-MM17120A	1
3	RE-LWSK2015EA	1
4	RE-H3835QCI	1
5	RE-ST1100BL36JOC	1
6	AU-L8400M	1
7	AU-DECOPLU	1
8	AU-PNS3-G	1
9	AU-DECAVER1	1
10	AU-DECAVER2	1
11	AU-DECAVER3	1
12	AU-DECLP1222E-G	1
13	AU-DECIDJET25	1
14	JB-QMEG6540BR	1
15	JB-QMEG1504	1
16	JB-QMEG2504	1
17	JB-QMEG4004	1
18*	AU-L5300M	1
19*	N120-0002	1
20*	AU-SAZL1013	1
21*	AU-BL21	1



Rev	Description	Date	Approbation
rev2	changement de boyau	20/03/2018	P.Jallard

# FEUILLE / SHEET #	DATE CREATION	CREATEUR / CREATOR	REVISION DATE	PAGE
LP1222E	2009-04-24	martelg	2018-04-20	1 of 1

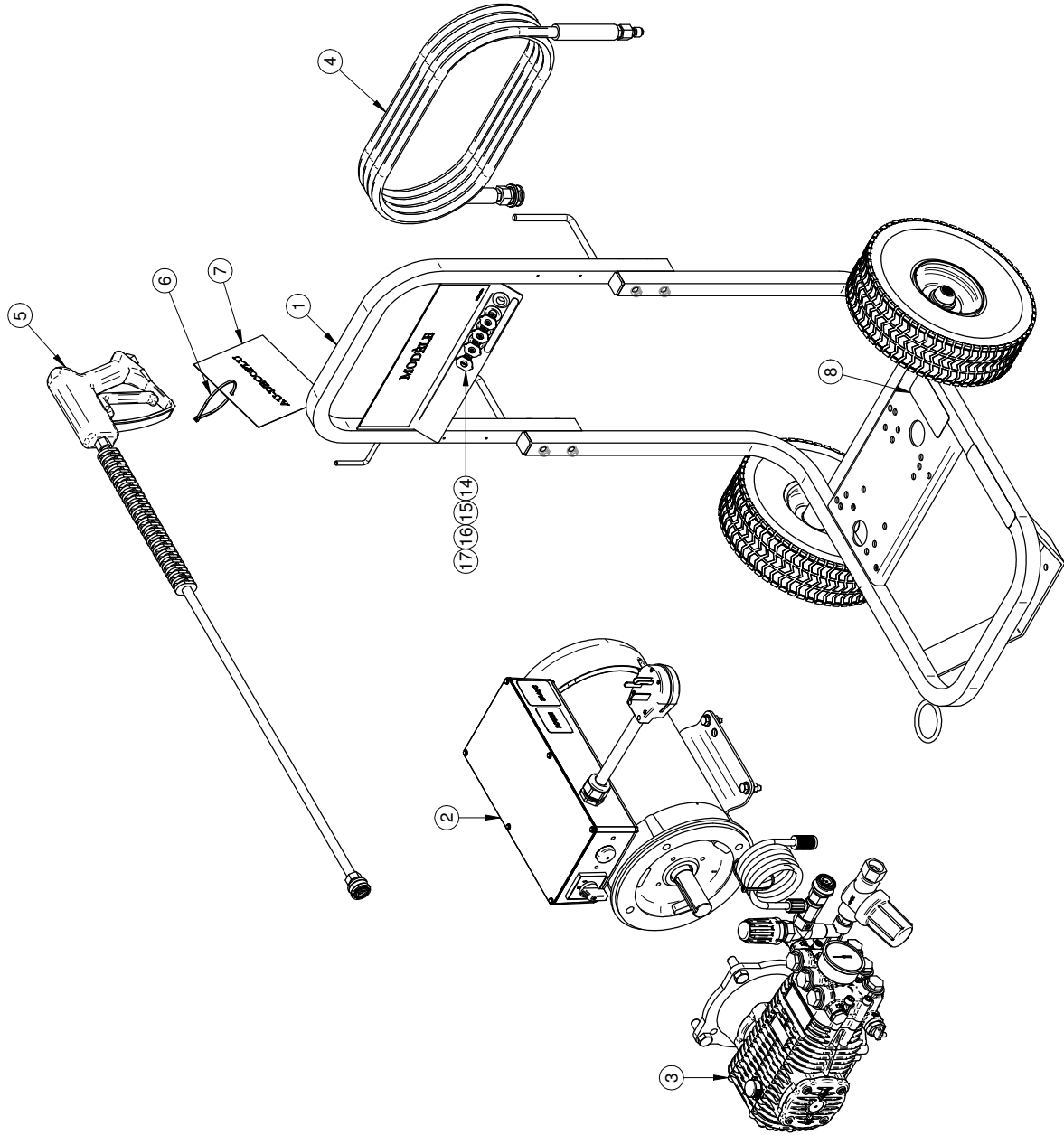
DESCRIPTION	REVISION PAR / BY	REVISION
Nettoyeur à pression à eau froide LP1222E	allar@rp	1
#DESSIN / DRAWING #	ECHELLE / SCALE	REVISION
LP1222E	1:8	2

1- LES VALEURS SONT EN POUCE SAUF SI SPECIFIE
 1- VALUES ARE INCHES UNLESS SPECIFIED
 2- TOLERANCES GENERALES
 Fra.: ± 1/16"
 X.X: ± 0.1"
 X.XX: ± 0.01"
 X.XXX: ± 0.005"

AVIS: L'information ci-incluse a été fournie par le fabricant et est sous réserve de modifications sans préavis. Les droits de propriété, licence, brevet, etc. sont réservés. Toute réimpression, reproduction, utilisation ou tout autre droit de reproduction, sans autorisation écrite, est formellement interdite. MS GREGGSON, who reserves all patent, trademark, copyright, and/or reproduction rights therein.

MSG
M S G R E G G S O N

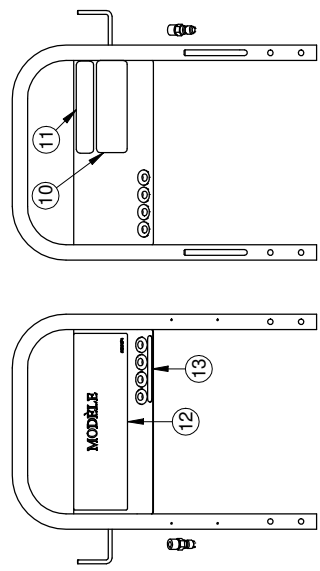
#	Ref.	Q.
1	RE-JETBA-G	1
2	RE-MM575240A	1
3	RE-RWS3530EA	1
4	RE-H3835QCI	1
5	RE-ST1100BL36JOC	1
6	AU-L8400M	1
7	AU-DECOPLU	1
8	AU-PNS3-G	1
9*	AU-DECAVER1	1
10	AU-DECAVER2	1
11	AU-DECAVER3	1
12	AU-DECLP2536E-G	1
13	AU-DECIDJET25	1
14	JB-QMEG6540BR	1
15	JB-QMEG15045	1
16	JB-QMEG25045	1
17	JB-QMEG40045	1
18*	AU-L5300M	1
19*	N120-0002	1
20*	AU-SAZL1013	1
21*	AU-BL12	1



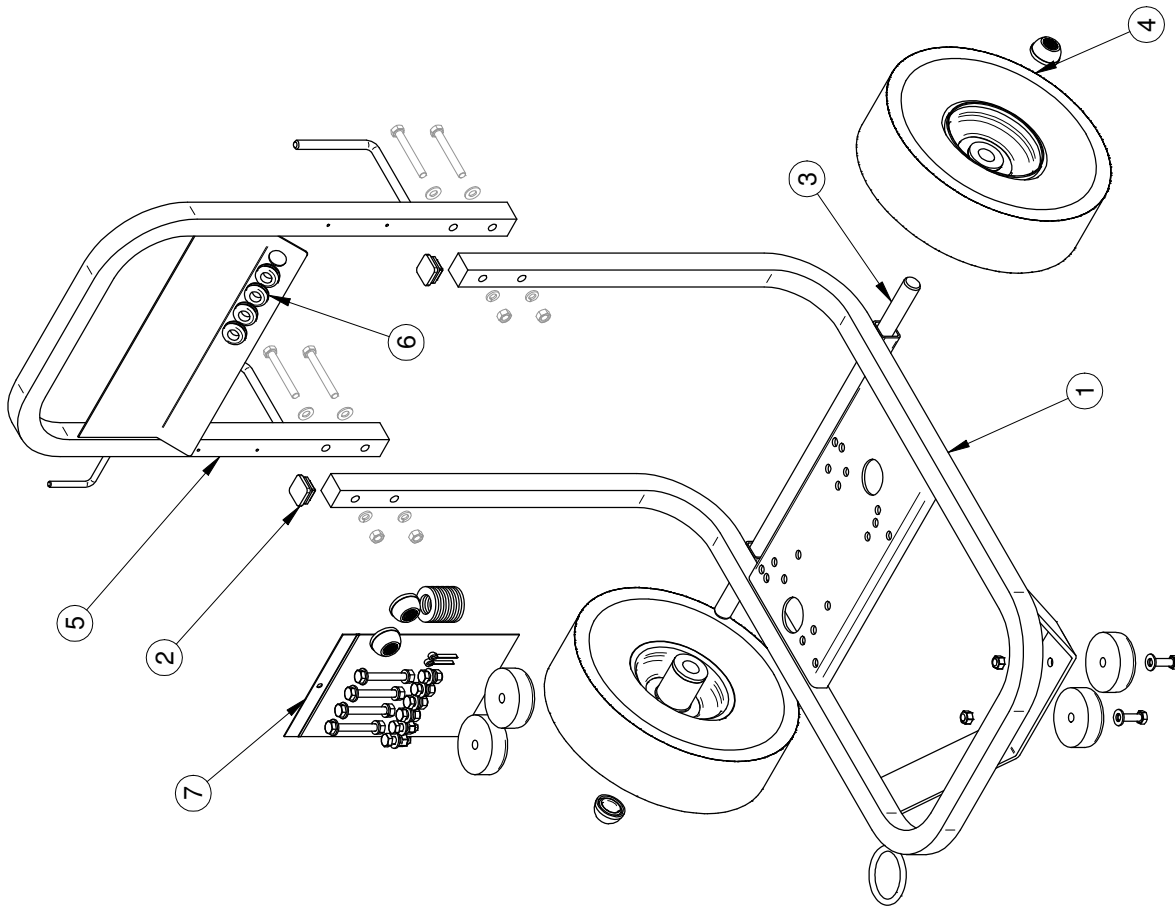
Rev	Description	Date	Approbation
rev1	changement de boyau	20/03/2018	P.Alard

1-LES VALEURS SONT EN POUCES SAUF SI SPECIFIE	VALUES ARE INCHES UNLESS SPECIFIED OTHERWISE	2-TOLERANCES GENERALES	GENERAL TOLERANCES
Frac.: ± 1/16"	Frac.: ± 0.01"	X.X: ± 0.1"	X.XX: ± 0.01"
X.XXX: ± 0.005"	X.XXX: ± 0.005"		

# FEUILLE / SHEET #	LP2536E	DATE CREATION	2010-11-17	CREATEUR / CREATOR	martely	REVISION PAR / BY	allardp	REVISION	1
DESCRIPTION	Nettoyeur à pression à eau froide LP2536E				ECHELLE / SCALE	1:8			
<p>AVIS: L'information ci-incluse a été fournie par le fabricant. MSG GREGSON n'est pas responsable des droits de propriété, licence, brevet, droits de reproduction, droits de diffusion, droits de traduction, droits de communication, fabrication et/ou tous autres droits réservés. This information is provided by the manufacturer. MSG GREGSON, who reserves all patent, trademark, copyright, reproduction, distribution and/or reproduction rights thereof.</p>									
# DRESSIN / DRAWING #	LP2536E								



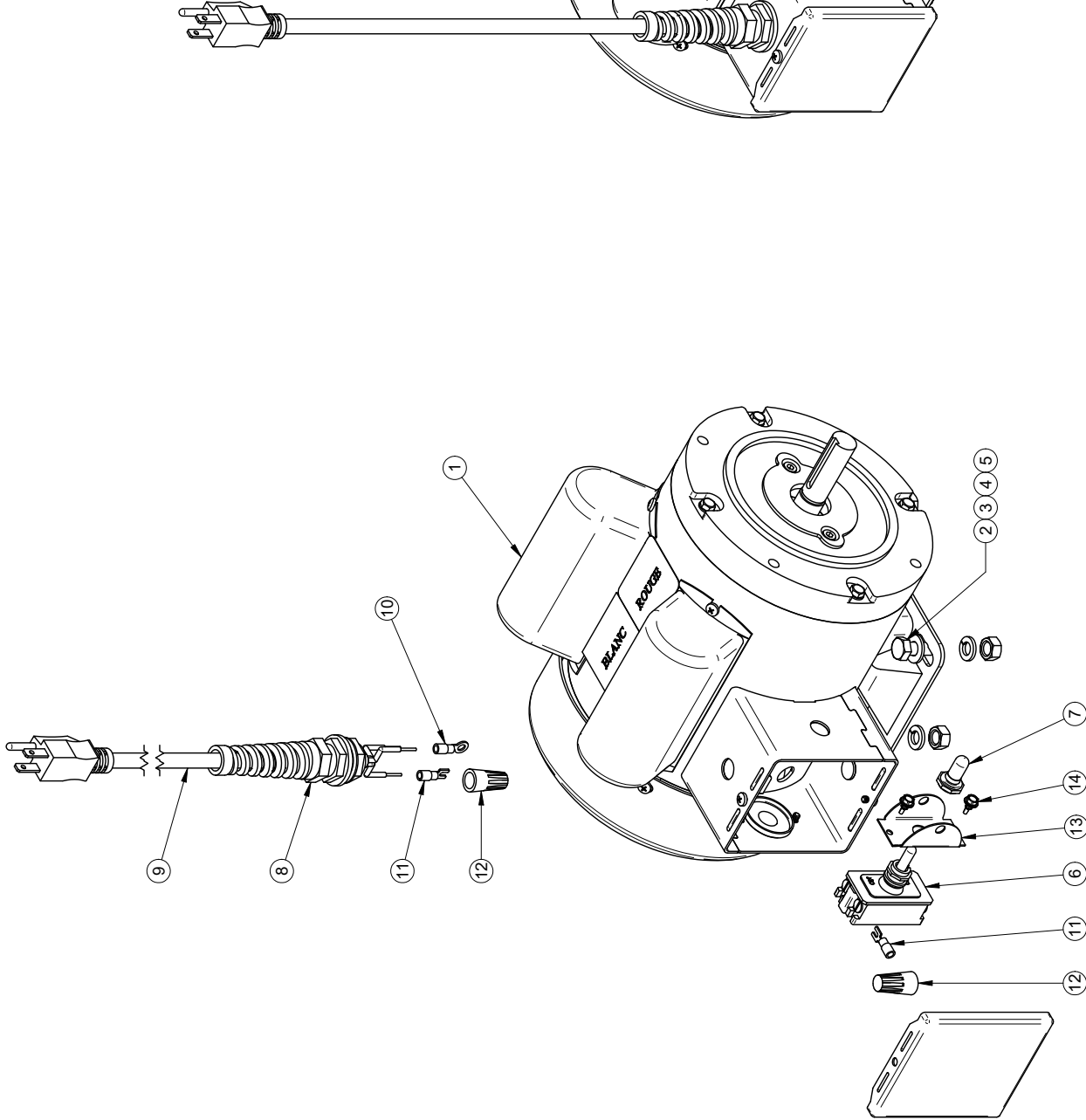
#	Ref.	Q.
1	000-080	1
2	AU-FCP161	2
3	N050-0001	1
4	CA-4004OF-CAR	2
5	MS-PLRS-G	1
6	JA-77	4
7	MS-BFP1	1



Rev	Description	Date	Approbation

1- LES VALEURS SONT EN POUCES SAUF SI SPECIFIE VALUES ARE INCHES UNLESS SPECIFICATED 2- TOLERANCES GENERALES Frac.: ± 1/16" X.X: ± 0.01" X.XX: ± 0.1" X.XXX: ± 0.005"	MSG M S G R E G S O N	AVIS: l'information ci-jointe a été vérifiée par le service de MS GREGSON et elle reflète les droits de propriété, licence, patente, droits de marque, droits de reproduction, droits de communication, fabrication et tous autres droits réservés. MS GREGSON est responsable de la propriété et des droits de reproduction. MS GREGSON, who reserves all patent rights, trademarks and reproduction rights thereof.	# FEUILLE / SHEET # RE-JETBA-G	DATE CREATION 2010/12/08	CREATEUR / CREATOR martelg	REVISION PAR / BY allardp	REVISION ECHELLE / SCALE 1:8	PAGE 1 of 1
---	---------------------------------	---	-----------------------------------	-----------------------------	-------------------------------	------------------------------	------------------------------------	----------------

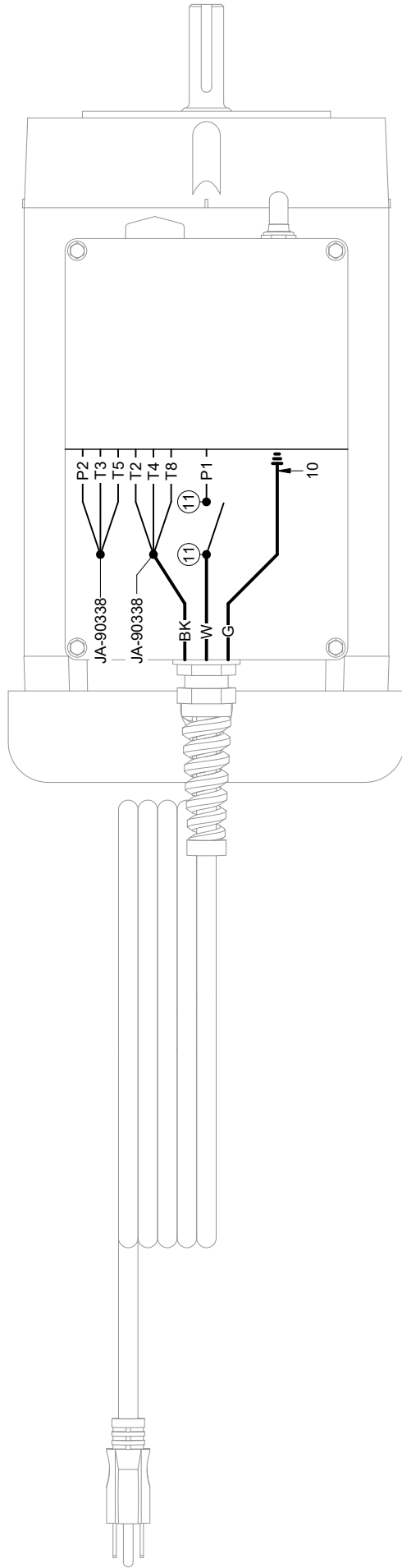
#	Ref.	Q.
1	ME-15FS2V1B1	1
2	BT-51634	4
3	BT-FW516	4
4	BT-LW516	4
5	BT-N516	4
6	AU-EK20473	1
7	AU-PPM1030	1
8	AU-PPM20P	1
9	AU-7MSJPW314	1
10	DO-761019	1
11	GR-832332	2
12	JA-90338	2
13	JA-Y500	1
14	BT-83238AP	2



<p>AVIS: l'information ci-dessus a été vérifiée par le service technique de M S GREGGON. Elle est réservée aux seuls droits de propriété, licence, brevet, droits de reproduction, etc. Toute réimpression, communication, fabrication et/ou tout autre usage non autorisé est formellement interdit sans la permission écrite de M S GREGGON, qui réserve all patent rights therein.</p>		# FEUILLE / SHEET #	DATE CREATION	CREATEUR / CREATOR	REVISION DATE	PAGE
		RE-MM17115A	2008-05-23	tessonnaud	2020-10-23	1 of 2
<p>1- LES VALEURS SONT EN POUCE SAUF SI SPECIFIE VALUES ARE INCHES UNLESS OTHERWISE SPECIFIED 2- GENERAL TOLERANCES Frac.: ± 1/16" X.X: ± 0.01" X.XX: ± 0.01" X.XXX: ± 0.005"</p>		DESCRIPTION	REVISION PART / BY		ECHELLE / SCALE	REVISION
<p>Rev 2 ME-15FS2V1B1 élim. ME-17FS2V1B1N. Appteur JA-Y500 et BT-83238AP</p> <p>Rev 1 changer Boulon 5/16" x 1" par Boulon 5/16" x 3/4"</p>		Moteur 1.5 HP 115 V et 3520 RPM assemblé	trudej		1:4	2
<p>Rev Description</p>		RE-MM17115A				
<p>Date: _____</p> <p>Approbation: _____</p>						

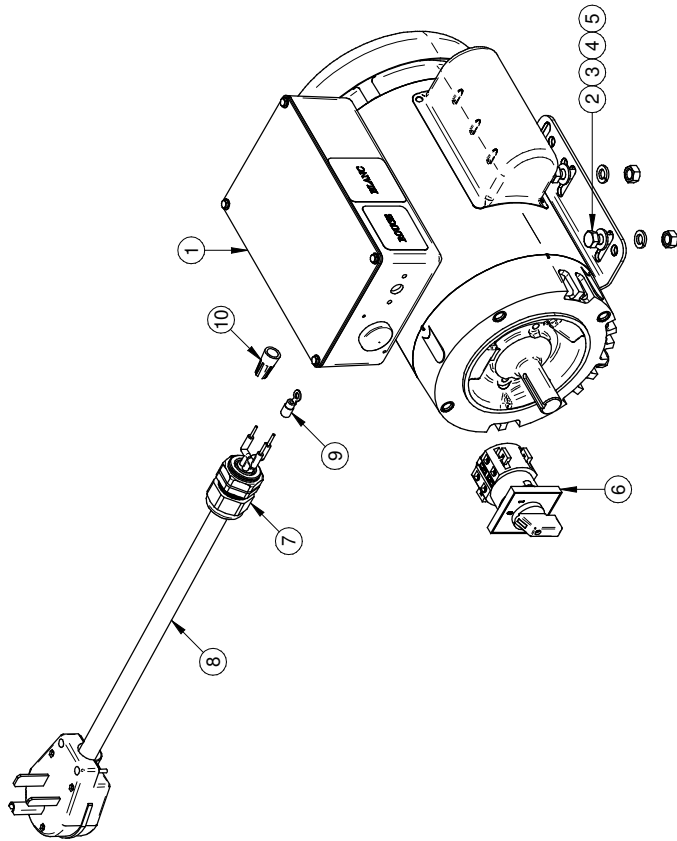
Code	Couleur / Color
BK	NOIR / BLACK
G	VERT / GREEN
W	BLANC / WHITE

#	REF.
10	DO-761019
11	GR-832332



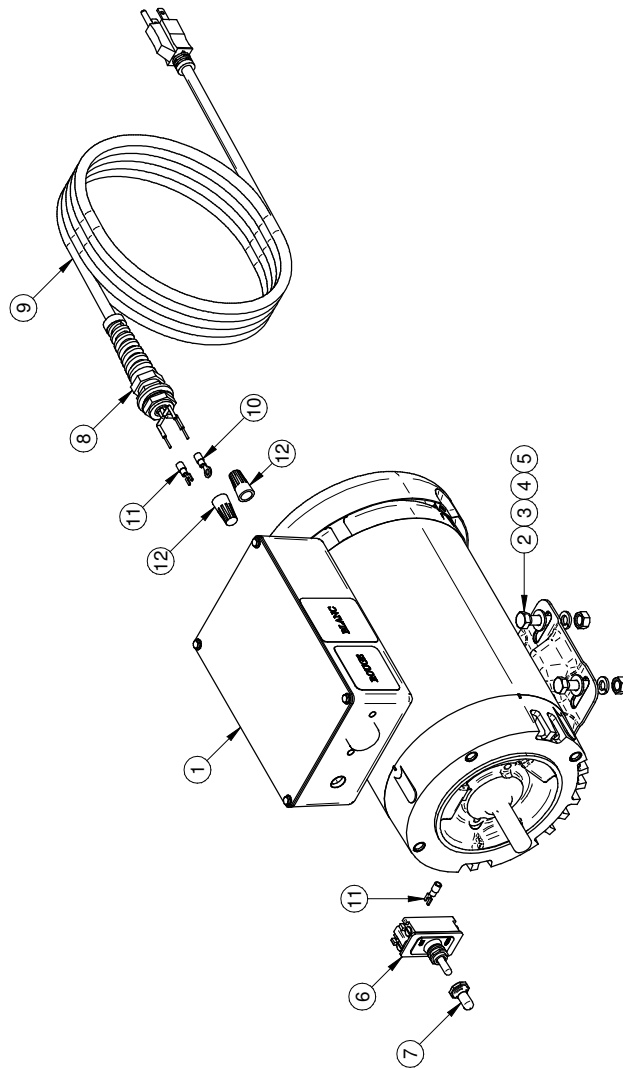
<p>1- LES VALEURS SONT EN POUCE SAUF SI SPECIFIE</p> <p>VALUES ARE INCHES UNLESS OTHERWISE SPECIFIED</p> <p>2- TOLERANCES GENERALES</p> <p>GENERAL TOLERANCES</p> <p>Frac.: ± 1/16"</p> <p>XX: ± 0.01"</p> <p>XXX: ± 0.005"</p>	<p>AVIS: l'information ci-dessus a été vérifiée par M.S. GREGSON, qui se réserve tous les droits de propriété, licence, brevet, droits de reproduction, etc. Toute réimpression, réimpression, fabrication et/ou utilisation non autorisée sans la permission écrite de M.S. GREGSON, qui se réserve all rights thereof.</p>	<p># FEUILLE / SHEET # SE EF 1,5 HP X 115 V</p>	<p>DATE CREATION 2008-05-23</p>	<p>CREATEUR / CREATOR tessonneaudd</p>	<p>PAGE 2 of 2</p>
<p>Rev 2 ME-15FS2V1B1 44mm ME-17FS2V1B1 IN. Apater JA-Y500 et BT-35238AP</p>	<p>2020-10-23 trudej</p>	<p>2016-05-03 tessonp</p>	<p>2016-05-03 tessonp</p>	<p>2016-05-03 tessonp</p>	<p>2016-05-03 tessonp</p>
<p>Rev 1 changer Boulon 5/16" x 1" par Boulon 5/16" x 3/4"</p>	<p>2016-05-03 tessonp</p>	<p>2016-05-03 tessonp</p>	<p>2016-05-03 tessonp</p>	<p>2016-05-03 tessonp</p>	<p>2016-05-03 tessonp</p>
<p>Rev Description</p>	<p>Date</p>	<p>Date</p>	<p>Date</p>	<p>Date</p>	<p>Date</p>
<p>RE-MM17115A</p>	<p>#MESSIN / DRAWING #</p>	<p>REVISION</p>	<p>DATE CREATION</p>	<p>CREATEUR / CREATOR</p>	<p>PAGE</p>

#	Ref.	Q.
1	ME-5FS2V2B1NT34	1
2	BT-5161	4
3	BT-FW516	4
4	BT-LW516	4
5	BT-N516	4
6	BE-VY20KNV	1
7	AU-CD21NABK	1
8	BE-123SOW24	1
9	AU-313053VH	1
10	JA-90338	1

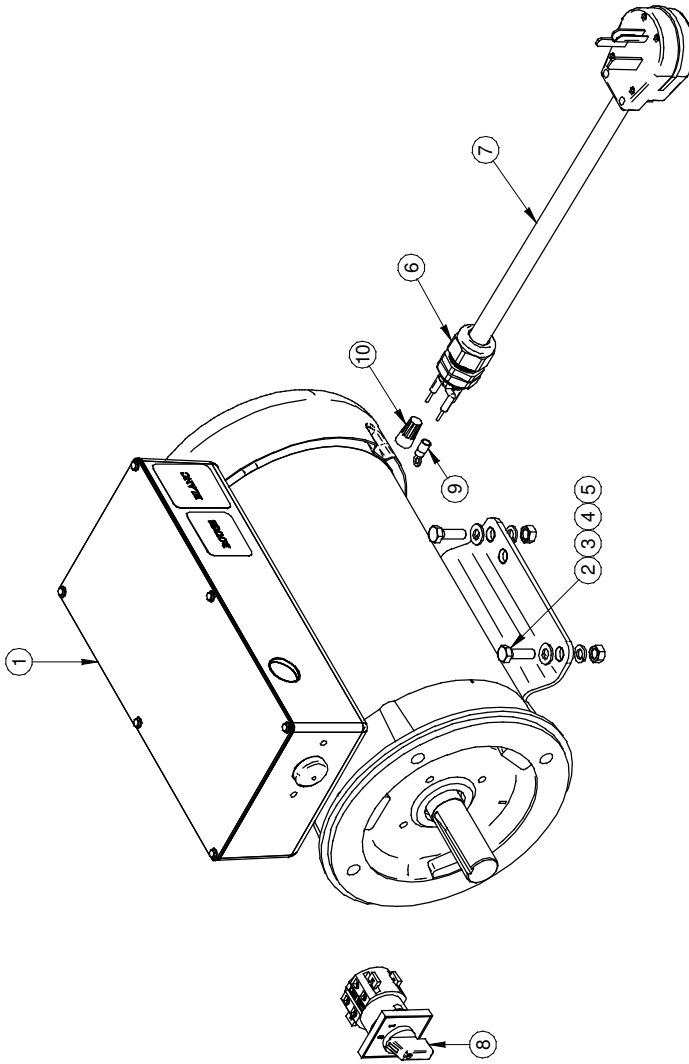


2011/05/27	RE-MM5240A.asm	Pg:1-1
	Rev: 0	RE-MM5240A
	RE-MM5240A.dft	

#	Ref.	Q.
1	ME-17FS1V1B1NT	1
2	BT-5161	4
3	BT-FW516	4
4	BT-LW516	4
5	BT-N516	4
6	AU-EK20473	1
7	AU-PPM1030	1
8	AU-PPM20P	1
9	AU-7MSJPW314	1
10	DO-761019	1
11	GR-893232	2
12	JA-90338	2

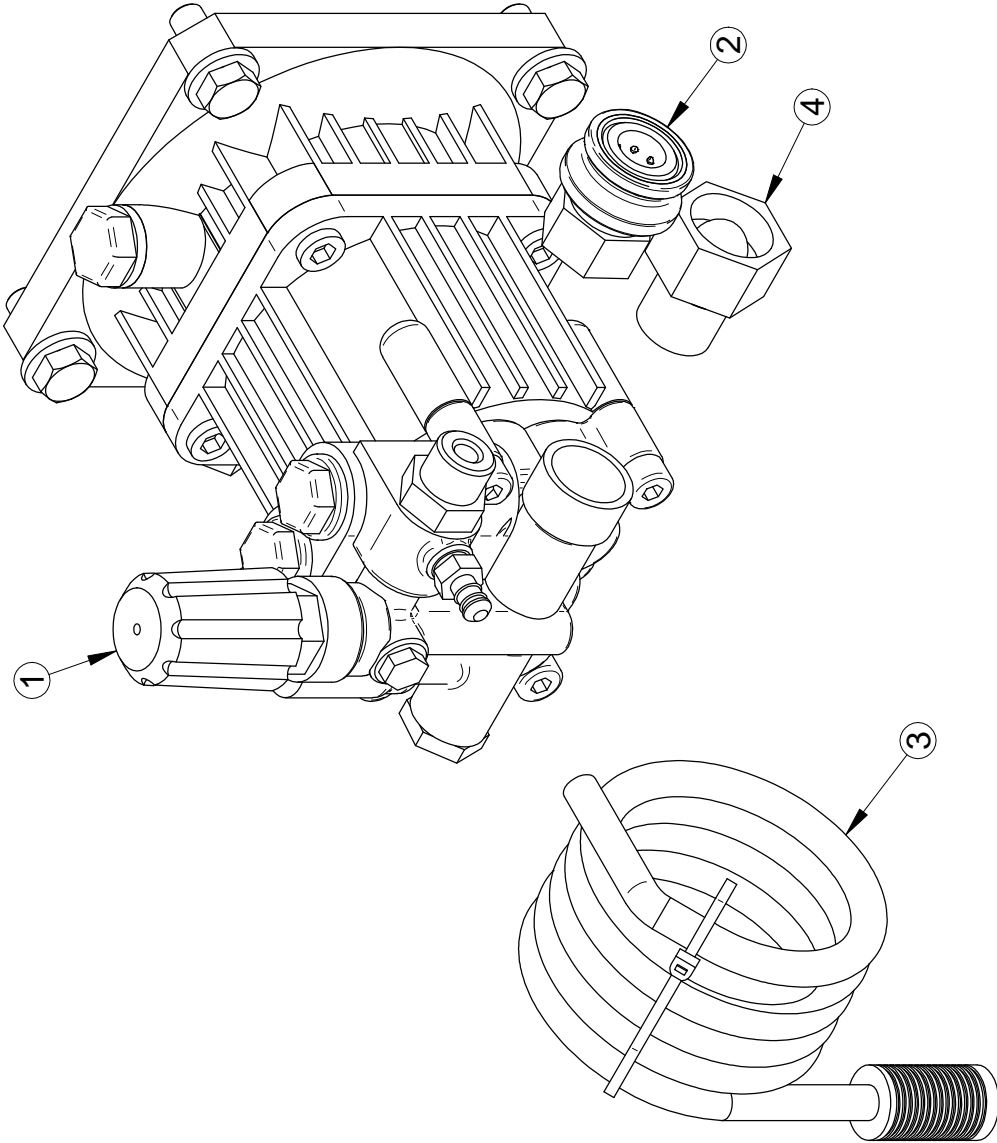


#	Ref.	Q.
1	ME-575FS1V2B4N	1
2	BT-5161	4
3	BT-FW516	4
4	BT-LW516	4
5	BT-N516	4
6	AU-CD21NABK	1
7	BE-103SOW24	1
8	BE-VY20KNV	1
9	AU-313053VH	1
10	JA-90338	1



2011/02/04	RE-MM575240A.asm	Pg:1-1
RE-MM575240A.dft	Rev: 0	RE-MM575240A

#	Ref.	Q.
1	CO-BXD2020E	1
2	JB-3FBP	1
3	MS-FBS	1
4	JB-SGM0004BRAf	1



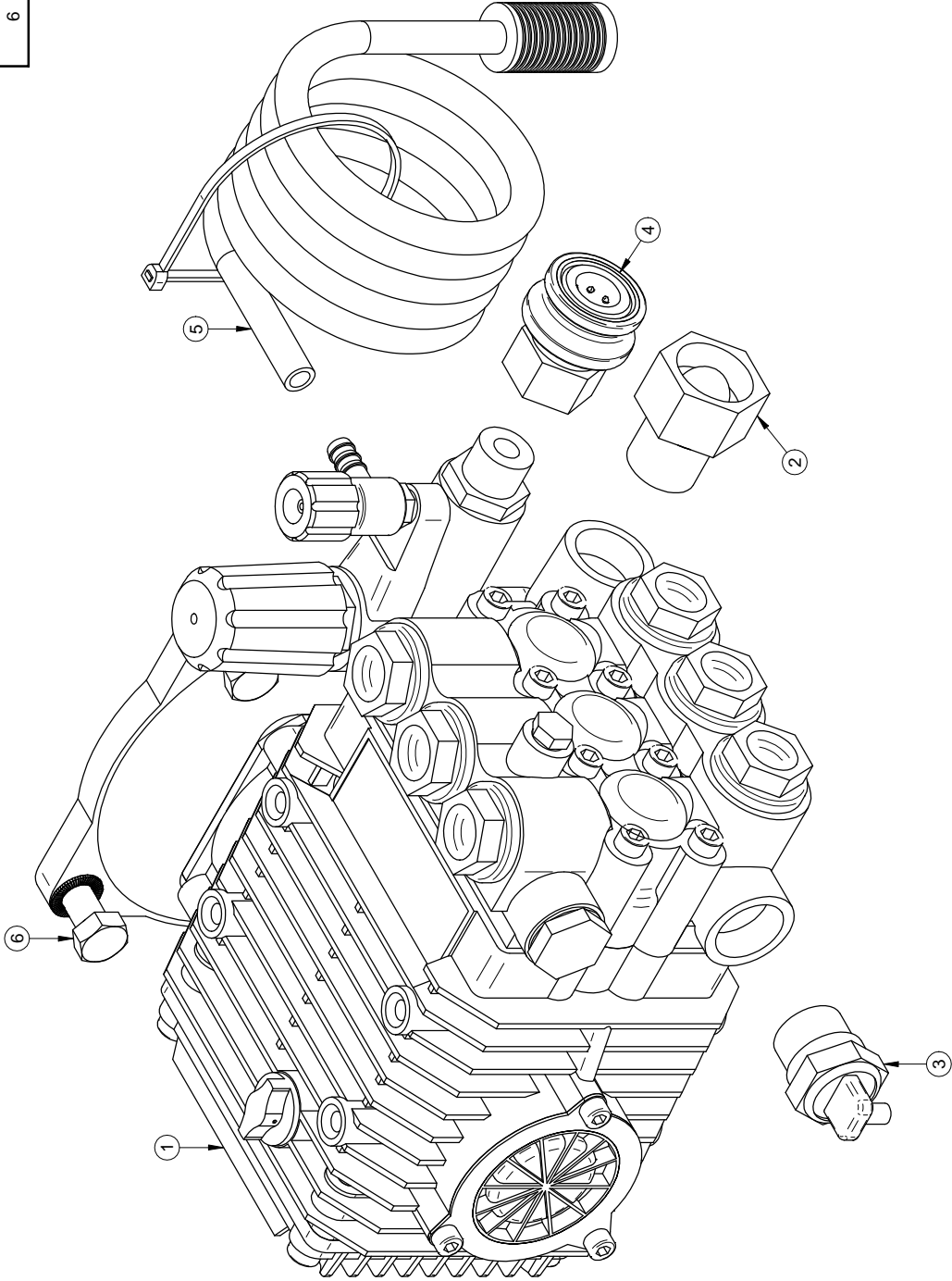
Rev	Description	Date	Approbation
rev1	JB-SGM0004BRAf (titr. JB-SGM004BR	01/05/2017	P.Allard

AVIS: l'information ci-incluse a été révisée et est en vigueur de MS GREGSON. Elle ne doit pas être utilisée sans la permission écrite des droits de propriété, licence, commercialisation, fabrication et/ou tous droits de reproduction. Veuillez noter que la propriété de MS GREGSON est réservée. Toute réimpression ou reproduction sans la permission écrite de MS GREGSON, qui réserve all patent rights thereon, is prohibited.	# FEUILLE / SHEET # RE-BXD2020EA	DATE CREATION 2012/01/23	CRÉATEUR / CREATOR sarim	REVISION PAR / BY allardp	REVISION ECHELLE / SCALE 1:8	PAGE 1 of 1
DESCRIPTION Pump 2.0 gpm, 2000 psi assembly						
				#DESSIN / DRAWING # RE-BXD2020EA		

1- LES VALEURS SONT EN
POUCES SAUF SI SPECIFIÉ
UNITS ARE IN INCHES
UNLESS OTHERWISE SPECIFIED
2- TOLERANCES GÉNÉRALES
GENERAL TOLERANCES
Frac.: ± 1/16"
X.X: ± 0.01"
X.XX: ± 0.1"
X.XXX: ± 0.005"



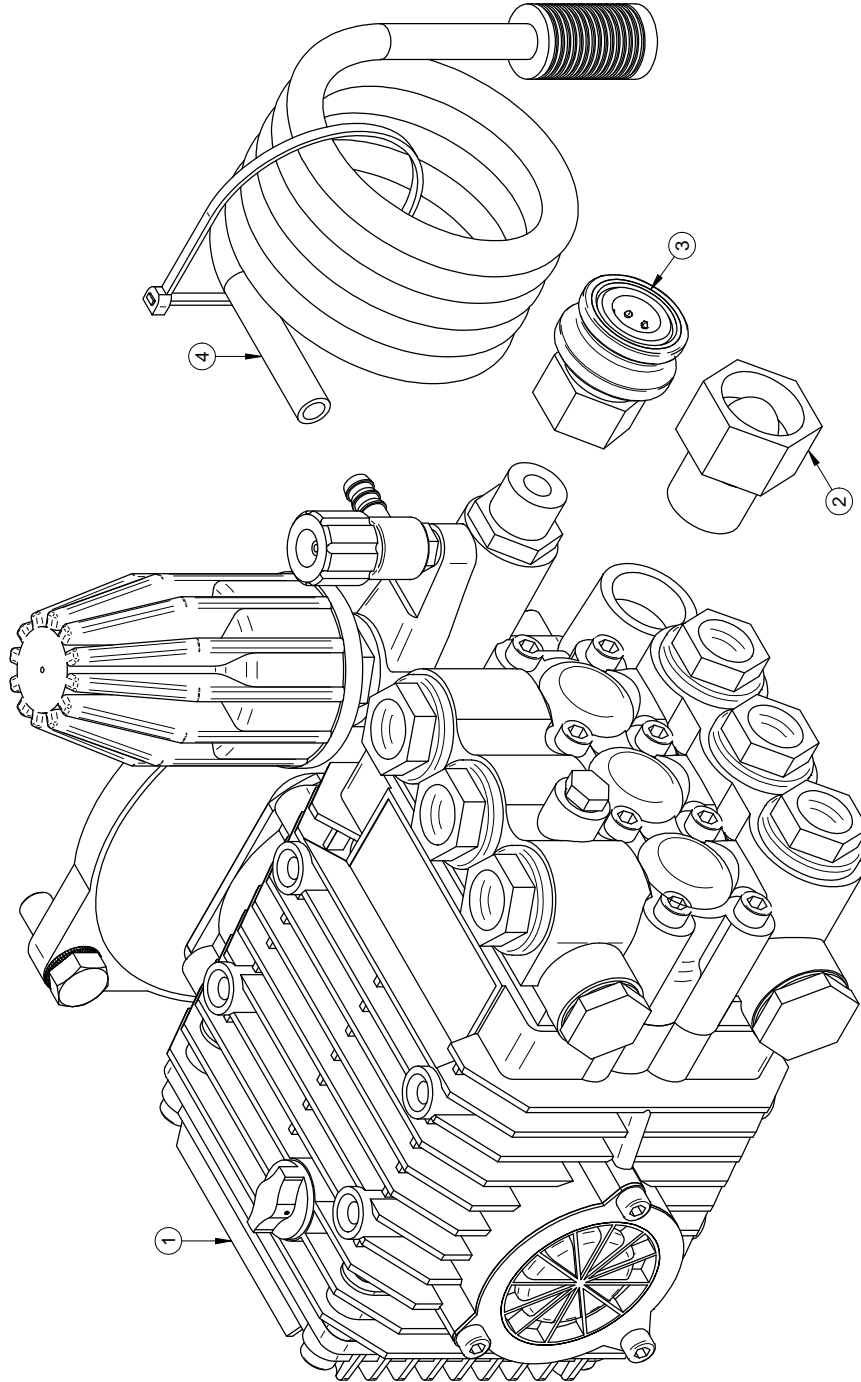
#	Ref.	Q.
1	CO-LWDK3025E	1
2	JB-SGM0004BRAAF	1
3	JB-TP1	1
4	JB-3FBP	1
5	MS-FBS	1
6	BT-381	4



Rev	Description	Date	Approbation
rev1	JB-SGM0004BRAAF édit JB-SGM0004BR	20/05/2017	P.Allard

AVIS: L'information ci-jointe a été préparée par M.S. GREGSON et est réservée aux droits de propriété, licence, commercialisation, fabrication et/ou tous droits de reproduction. Toute réimpression sans autorisation écrite de M.S. GREGSON, qui détient le droit de propriété, est formellement interdite. Toute réimpression sans autorisation écrite de M.S. GREGSON, qui détient le droit de propriété, est formellement interdite.	# FEUILLE / SHEET # RE-LWDK3025EA	DATE CREATION 2008/05/26	CRÉATEUR / CREATOR tessonneaudd	REVISION DATE 2017/05/02	PAGE 1 of 1
DESCRIPTION Pompe 3.2 gpm 2500 lb/ps² assemblée	# DRESSIN / DRAWING # RE-LWDK3025EA			REVISION PAR / BY allardp	REVISION 1
				ECHELLE / SCALE 1:8	

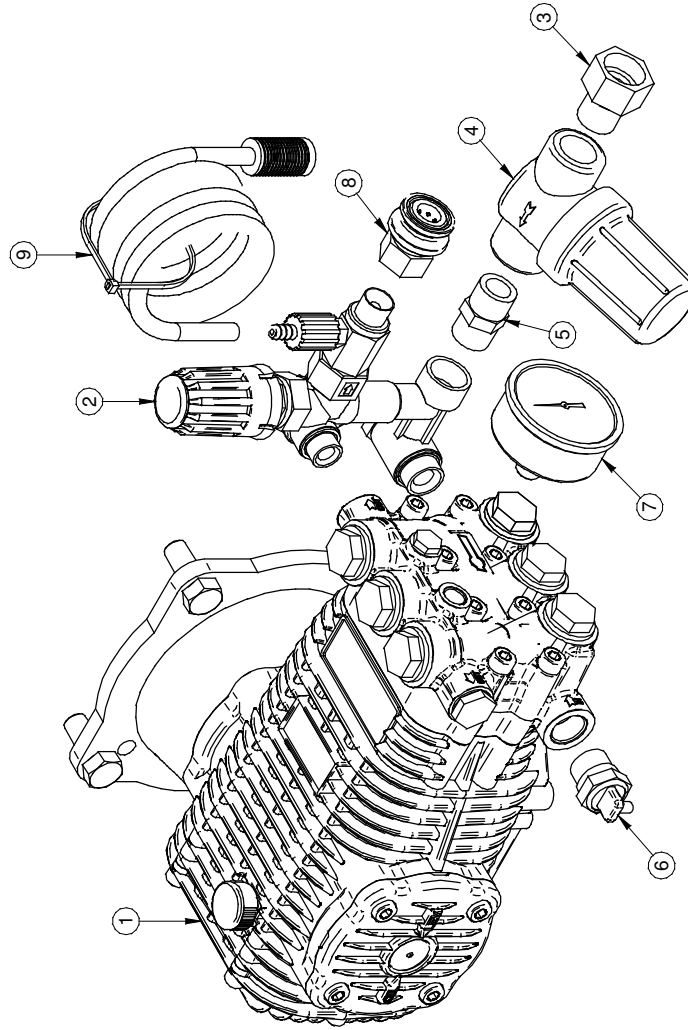
#	Ref.	Q.
1	CO-LWSK2015E	1
2	JB-SGM0004BRAAF	1
3	JB-3FBP	1
4	MS-FBS	1



Rev	Description	Date	Approbation

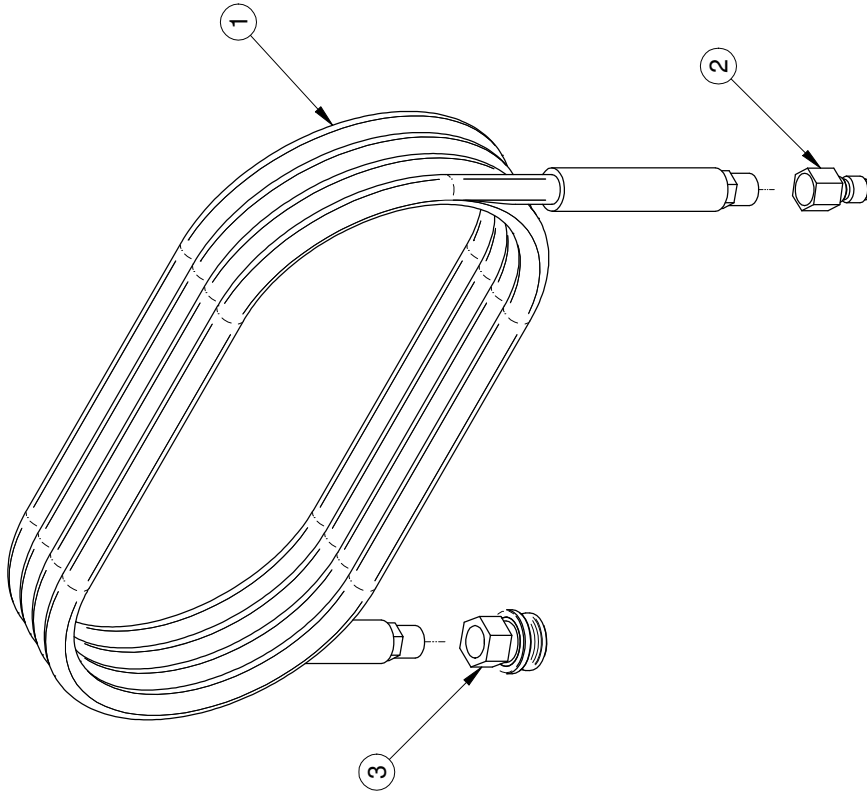
<p>1- LES VALEURS SONT EN POUCES SAUF SI SPECIFIÉ</p> <p>VALUES ARE INCHES UNLESS OTHERWISE SPECIFIED</p> <p>2- TOLERANCES GENERALES</p> <p>GENERAL TOLERANCES</p> <p>Frac.: ± 1/16"</p> <p>XX: ± 0.01"</p> <p>XXX: ± 0.005"</p>	<p>AVIS: l'information ci-dessus a été fournie par le fabricant et MS GREGGSON n'assume aucune responsabilité en ce qui concerne les droits de propriété, licence, brevet, droits de reproduction, droits de diffusion, droits de communication, utilisation et/ou tous autres droits réservés.</p> <p>MS GREGGSON, who reserves all patent, trademark, copyright and/or reproduction rights thereof.</p>	<p># FEUILLE / SHEET #</p> <p>RE-LWSK2015EA</p>	<p>DATE CREATION</p> <p>2008/05/26</p>	<p>CREATEUR / CREATOR</p> <p>tessonmeaulld</p>	<p>REVISION PAR / BY</p> <p>allardp</p>	<p>REVISION</p> <p>1</p>	<p>PAGE</p> <p>1 of 1</p>
<p>DESCRIPTION</p> <p>Pompe 2.2 gpm 1500 lb/ps² assemblée</p>		<p>#DESSIN / DRAWING #</p> <p>RE-LWSK2015EA</p>	<p>ECHELLE / SCALE</p> <p>1:8</p>		<p>REVISION</p> <p>1</p>		<p>REVISION</p> <p>1</p>

#	Ref.	Q.
1	CO-RWS3530E	1
2	CO-RF55	1
3	JB-SGM0004BRSF	1
4	JB-12212PP100	1
5	JB-WMM0004BR	1
6	JB-TP1	1
7	JB-025FFBC05000	1
8	JB-3FBP	1
9	MS-FBS	1



2010/06/09	RE-RWS3530EA.asm	Pg:1-1
	Rev: 0	
	RE-RWS3530EA.dft	RE-RWS3530EA

#	REF.	Q.
1	AU-H3825	1
2	JB-3FPI	1
3	JB-3FBP	1



# FEUILLE / SHEET #	DATE CREATION	CREATEUR / CREATOR	REVISION DATE	PAGE
RE-H3825QC1	2018-03-28	allardp	2018-03-28	1 of 1
DESCRIPTION		REVISION PAR / BY		REVISION
Boyaux noir: 3/8" 25' 3000 lb/ps² 250°F et OC billes		allardp		0
#DESSIN / DRAWING #		ECHELLE / SCALE		REVISION
RE-H3825QC1		1:4		0

Rev	Description	Date	Approbation

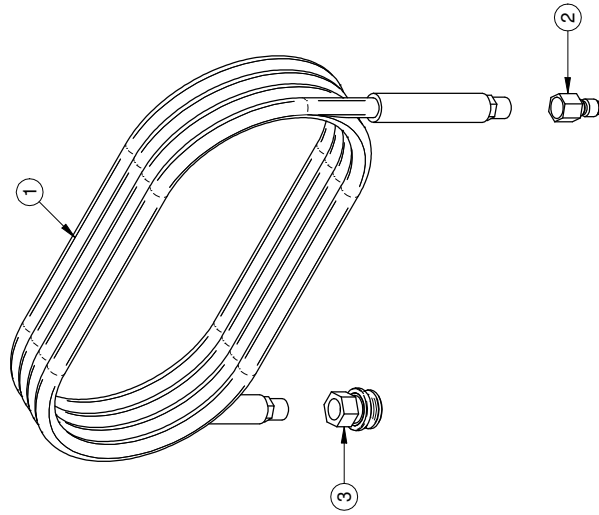
AVIS: L'information ci-incluse a été fournie par le client et n'est pas garantie par MSG GREGSON. Les droits de propriété, licence, brevet, droits de reproduction, etc. sont réservés à leur propriétaire respectif. Toute réimpression ou reproduction sans autorisation écrite de MSG GREGSON est interdite.

MSG GREGSON, who reserves all patent, trademark, copyright, and reproduction rights therein.



1- LES VALEURS SONT EN POUCES SAUF SI SPECIFIÉ
 1- VALUES ARE INCHES UNLESS OTHERWISE SPECIFIED
 2- GENERAL TOLERANCES
 FRA.: ± 1/16"
 X.X: ± 0.01"
 X.XX: ± 0.1"
 X.XXX: ± 0.005"

#	Ref.	Q.
1	AU-H3835	1
2	JB-3FPI	1
3	JB-3FBP	1



1- LES VALEURS SONT EN
POUCE SAUF SI SPECIFIE
UNITS ARE IN INCHES
UNLESS OTHERWISE SPECIFIED
2- TOLERANCES GENERALES
GENERAL TOLERANCES
Frac.: ± 1/16"
X.X: ± 0.01"
X.XX: ± 0.1"
X.XXX: ± 0.005"



AVIS: L'information ci-incluse a été
fournie par le fabricant et n'est
pas garantie par MSG REGGSON.
MSG REGGSON n'est pas responsable
des droits de propriété, licence,
copie, reproduction, utilisation ou
distribution de cette information.
All rights reserved. This information
is provided by the manufacturer and
is not guaranteed by MSG REGGSON.
MSG REGGSON is not responsible for
rights of reproduction, license, copy,
reproduction, use or distribution of
this information.

FEUILLE / SHEET #
RE-H3835QCI

DATE CREATION
2008-05-23

CREATEUR / CREATOR
tessonineaudd

REVISION / SCALE
allardp
1:8

DESCRIPTION
Boyau 3/8" 35' 3000 lb/ps² 250°F et QC billes

#DESSIN / DRAWING #
RE-H3835QCI

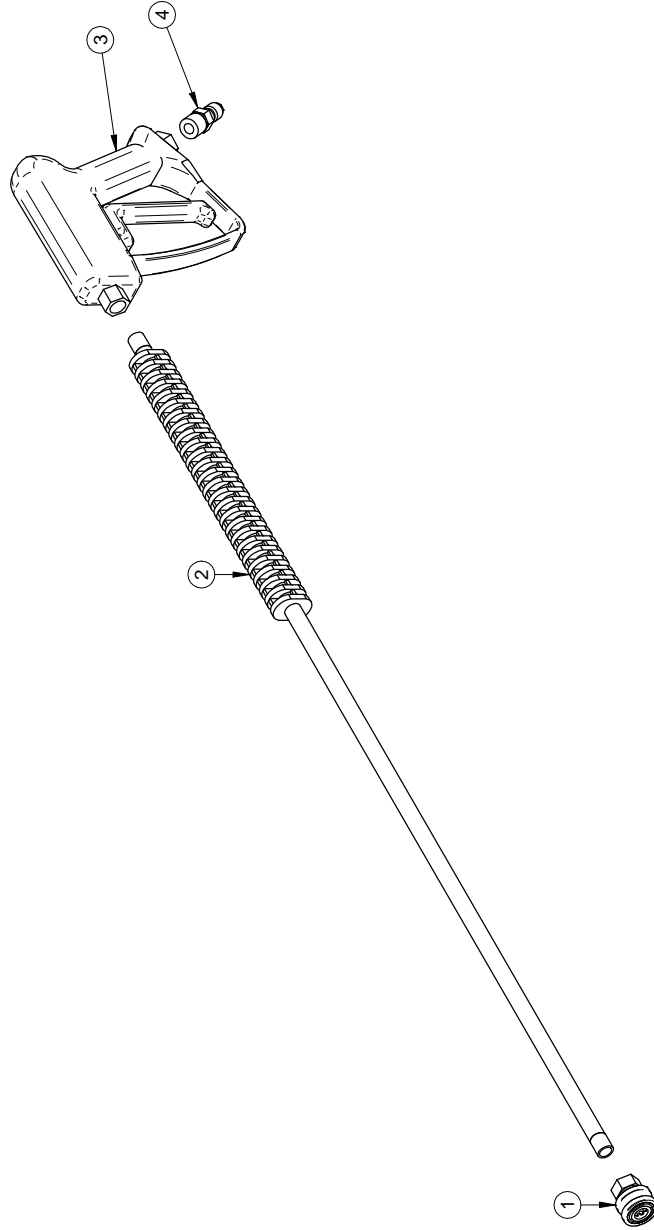
1 of 1

REVISION

1

Rev	Description	Date	Approbation

#	Ref.	Q.
1	JB-2FBP	1
2	AP-L36J	1
3	AU-DG4000	1
4	JB-3FPMI	1



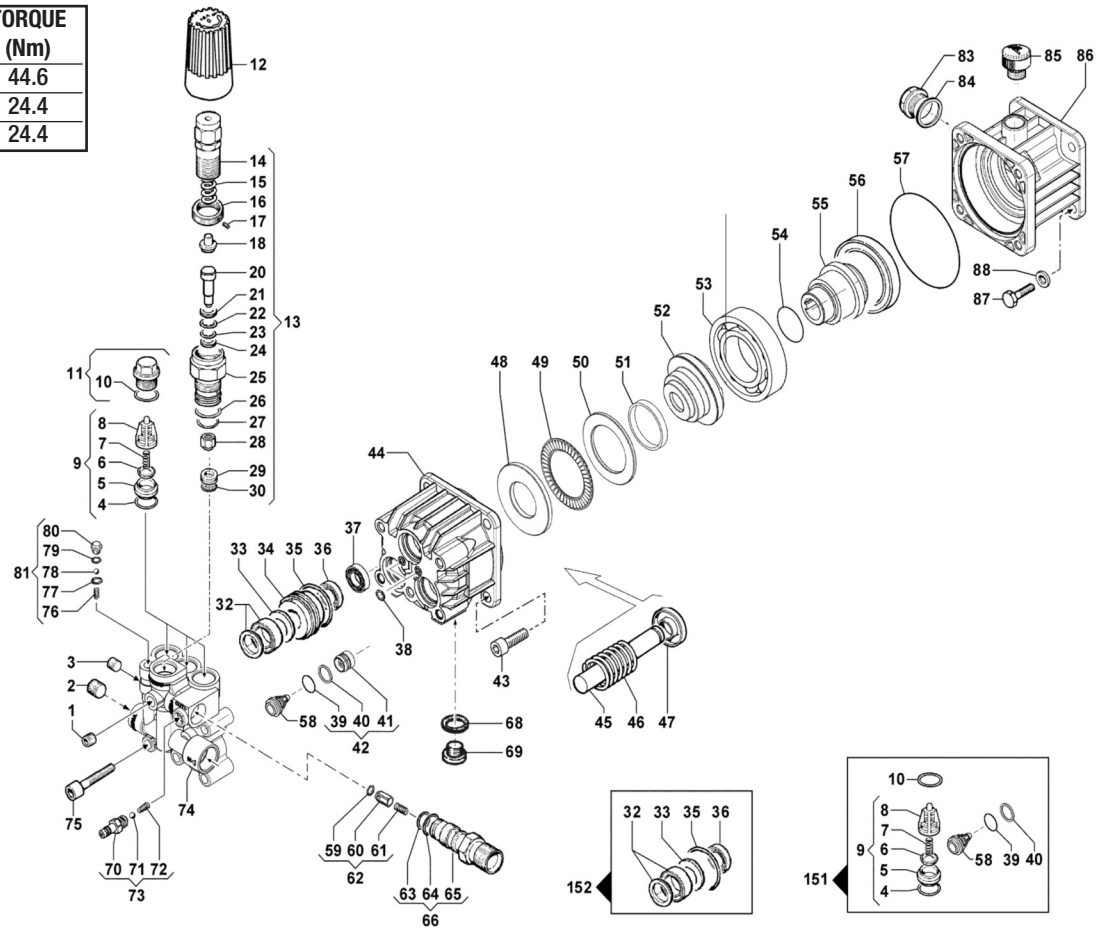
Rev	Description	Date	Approbation
rev1	AU-DG4000 (Rev) AU-ST11008	14/02/2017	P.Allard

1- LES VALEURS SONT EN POUCES SAUF SI SPECIFIE	VALUES ARE INCHES UNLESS SPECIFIED OTHERWISE
2- TOLERANCES GENERALES	GENERAL TOLERANCES
Frac.: ± 1/16"	Frac.: ± 0.01"
X.X: ± 0.1"	X.XX: ± 0.01"
X.XXX: ± 0.005"	X.XXX: ± 0.005"

# FEUILLE / SHEET #	MS-GUN36QC1	DATE CREATION	2008/09/30	CREATEUR / CREATOR	martelg	REVISION DATE	2017/04/14	PAGE	1 of 1	
DESCRIPTION	Pistolet DG-4000, lance simple 36", avec QC, 2750 lb/pc²		REVISION PAR / BY	allardp	REVISION	1	ECHELLE / SCALE	1:8	REVISION	1
#DESSIN / DRAWING #	MS-GUN36QC1									

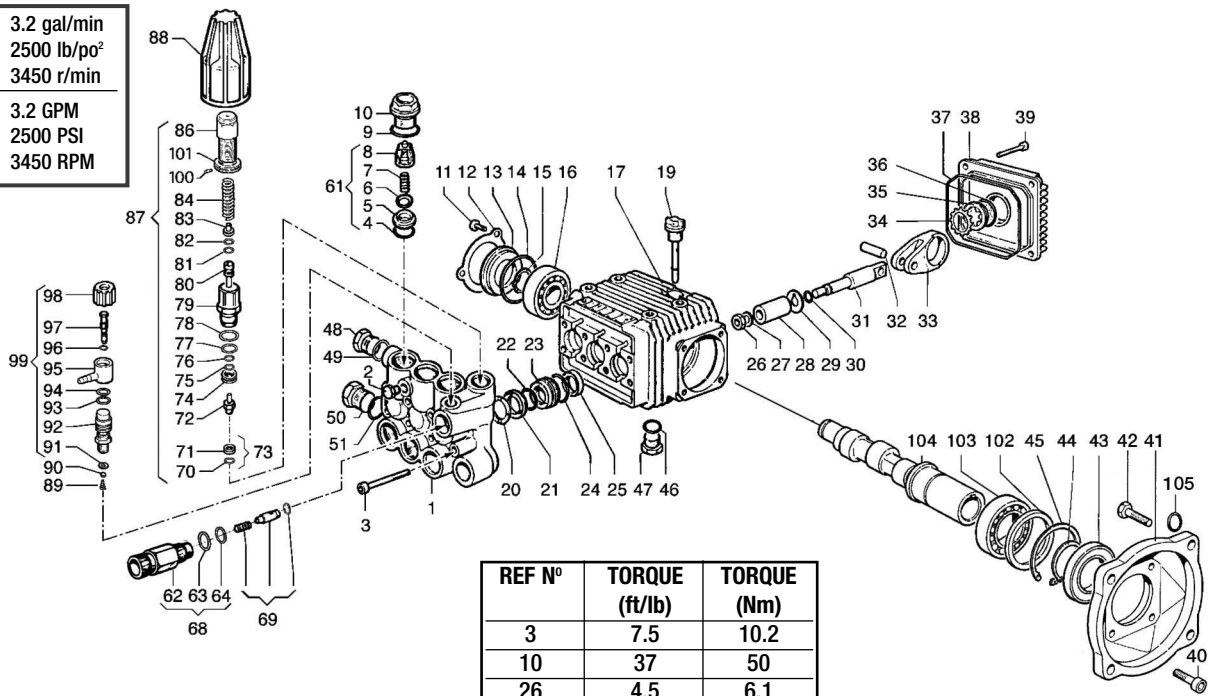
AVIS: L'information ci-incluse a été fournie par M.S. GREGGSON et est soumise aux droits de propriété, licence, brevet, droits de reproduction, etc. sans garantie de précision, de fiabilité, de commercialisation, utilisation et/ou tout autre droit de reproduction. M.S. GREGGSON, qui conserve all patent of invention, manufacturing and/or reproduction rights thereto.

REF N°	TORQUE (ft/lb)	TORQUE (Nm)
11	33	44.6
43	18	24.4
75	18	24.4



REF N°	DESCRIPTION	Q	REF N°	DESCRIPTION	Q	REF N°	DESCRIPTION	Q			
1	CO-3202/18	Plug	1	32	CO-1241/59	Seal and ring	3	61	CO-1802/197	Spring	1
2	CO-3200/7	Plug	1	33	CO-9/274	Ring	3	62	CO-2409/91	Check valve kit	1
3	CO-3202/18	Plug	1	34	CO-9/309	Seal retainer	3	63	CO-1210/49	O-Ring	1
4	CO-1210/49	O-Ring	6	35	CO-1210/71	O-Ring	3	64	CO-1210/40	O-Ring	1
5	CO-3009/170	Valve seat	6	36	CO-1241/57	Low pressure seal	3	65	CO-3410/316	Injector body	1
6	CO-3604/28	Valve	6	37	CO-19/182	Oil seal	3	66	CO-3410/318	Injector assembly	1
7	CO-1802/227	Valve spring	6	38	CO-1210/146	O-Ring	2	68	CO-1209/117	Gasket	1
8	CO-1205/37	Valve cage	6	39	CO-1210/93	O-Ring	3	69	CO-3200/102	Oil plug	1
9	CO-1220/58	Valve assembly	3	40	CO-9/224	Ring	3	70	CO-2803/424	Coupling	1
10	CO-1210/151	O-Ring	3	41	CO-3202/295	Valve plug	3	71	CO-3003/26	Ball	1
11	CO-3202/311	Valve cap assembly	3	42	CO-3202/294	Valve plug kit	3	72	CO-1802/180	Spring	1
12	CO-1817/64	Handle	1	43	CO-3609/5	Screw	4	73	CO-2803/435	Coupling kit	1
13	CO-1215/402	Regulator kit	1	44	CO-403/179	Crankcase	1	74	CO-3218/358	Manifold	1
14	CO-204/73	Knob	1	45	CO-2409/141	Piston	3	75	CO-3609/99	Screw	5
15	CO-1802/281	Spring	1	46	CO-1802/276	Spring	3	76	CO-1802/277	Spring	1
16	CO-1227/51	Ring nut	1	47	CO-9/267	Ring	3	77	CO-1210/463	O-Ring	1
17	CO-3622/49	Stop screw	1	48	CO-2816/89	Washer	1	78	CO-3003/33	Ball	1
18	CO-9/367	Spacer	1	49	CO-437/79	Needle bearing	1	79	CO-1210/463	O-Ring	1
20	CO-2409/148	Rod	1	50	CO-2816/91	Thrust bearing	1	80	CO-3202/319	Plug	1
21	CO-9/365	Ring	1	51	CO-9/363	Ring	1	81	CO-5033/10	Easy-Start kit	1
22	CO-1210/613	O-Ring	1	52	CO-1/582	Eccentric shaft	1	83	CO-3201/27	Sight glass	1
23	CO-1210/614	O-Ring	1	53	CO-438/103	Ball bearing	1	84	CO-1210/48	O-Ring	1
24	CO-9/366	Ring	1	54	CO-1210/461	O-Ring	1	85	CO-3200/122	Oil cap	1
25	CO-204/71	Bushing	1	55	CO-31/24	Hollow shaft	1	86	CO-3002/676	Flange	1
26	CO-1210/615	O-Ring	1	56	CO-19/34	Oil seal	1	87	CO-3607/168	Bolt	4
27	CO-1210/616	O-Ring	1	57	CO-1210/561	O-Ring	1	88	CO-2811/2	Washer	4
28	CO-3002/673	Valve stem	1	58	CO-1220/58	Valve assembly	3	151	CO-5025/27	Complete valve kit	1
29	CO-3009/164	Valve seat	1	59	CO-1210/460	O-Ring	1	152	CO-5019/667	Water seal kit	1
30	CO-1210/603	O-Ring	1	60	CO-2409/86	Piston	1				

Débit : 3.2 gal/min
 Pression : 2500 lb/po²
 Révolution : 3450 r/min
 Flow rate : 3.2 GPM
 Pressure : 2500 PSI
 Speed : 3450 RPM



REF N°	TORQUE (ft/lb)	TORQUE (Nm)
3	7.5	10.2
10	37	50
26	4.5	6.1
39	6.5	8.8
11	5.5	7.5

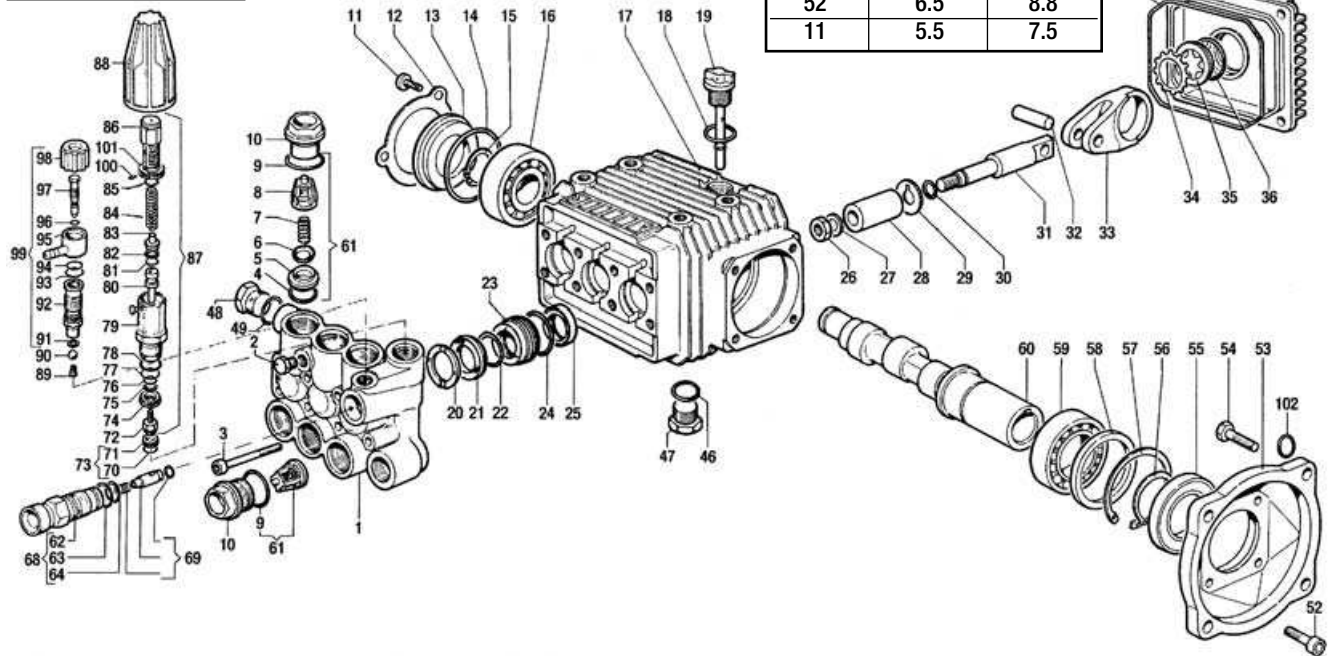
REF N°	KIT DESCRIPTION	Q	REF N°	KIT DESCRIPTION	Q	REF N°	KIT DESCRIPTION	Q
1	CO-3218/112	1	34	CO-3019/33	1	78	CO-1210/407	1
2	CO-3202/18	1	35	CO-3201/10	1	79	CO-204/45	1
3	CO-3609/152	8	36	CO-1210/333	1	80	CO-2409/77	1
4	CO-1210/46	6	37	CO-1210/206	1	81	CO-1210/406	1
5	CO-3009/87	6	38	CO-402/142	1	82	CO-9/206	1
6	CO-3604/17	6	39	CO-3609/41	4	83	CO-9/207	1
7	CO-1802/177	6	40	CO-3609/32	4	84	CO-1802/182	1
8	CO-1205/25	6	41	CO-3016/16	1	86	CO-204/46	1
9	CO-1210/48	6	42	CO-3607/200	4	87	CO-1215/218	1
10	CO-3202/155	6	43	CO-19/75	1		2610 p.s.i.	1
11	CO-3609/88	3	44	CO-3019/4	1	88	CO-1817/31	1
12	CO-1004/12	1	45	CO-3020/12	1	89	CO-1802/180	1
13	CO-402/172	1	46	CO-1210/441	1	90	CO-3003/26	1
14	CO-1210/386	1	47	CO-3200/7	1	91	CO-2812/67	1
15	CO-3019/11	1	48	CO-3200/7	1	92	CO-2803/373	1
16	CO-438/69	1	49	CO-2811/84	1	93	CO-1210/401	1
17	CO-403/128	1	50	CO-3202/15	1	94	CO-1210/399	1
19	CO-3200/51	1	51	CO-2811/86	1	95	CO-2801/60	1
20	CO-9/196	3	61	CO-1220/30	6	96	CO-1210/400	1
21	CO-1241/34	3	62	CO-3410/288	1	97	CO-15/171	1
22	CO-1241/30	3	63	CO-1210/398	1	98	CO-1817/46	1
23	CO-9/198	3	64	CO-1210/402	1	99	CO-3301/543	1
24	CO-1210/223	3	68	CO-3410/287	1		KIT	1
25	CO-19/95	3	69	CO-2409/123	1	100	CO-3622/30	1
26	CO-600/48	3	70	CO-1210/403	1		STOP ADJUSTABLE NUT M4X4	1
27	CO-2811/80	3	71	CO-3009/122	1	101	CO-1227/22	1
28	CO-202/20	3	72	CO-3002/508	1	102	CO-2812/64	1
29	CO-2812/38	3	73	CO-3009/13	1	103	CO-438/70	1
30	CO-1210/55	3	74	CO-9/204	1	104	CO-1/335	1
31	CO-2409/44	3	75	CO-9/205	1	105	CO-2807/21	4
32	CO-3011/14	3	76	CO-1210/405	1			
33	CO-205/50	3	77	CO-1210/404	1			

	A	B	C	D	E
Kit N°	CO-5025001100	CO-5019/34	CO-2409/71	CO-5019/41	CO-1215/213K
Description	Valve kit	Packing kit	Piston kit	Seal kit	O-ring kit
Ref.	4-5-6-7-8-9	20-21-22-24	26-27-28-29-30	4(6)-9(6)-14-24(3)-25(3)-30(3)-36-37-43-46	76-77-78
Qty	6	3	3	1	1

Débit : 2.2 gal/min
 Pression : 1500 lb/po²
 Révolution : 1750 r/min

Flow rate : 2.2 GPM
 Pressure : 1500 PSI
 Speed : 1750 RPM

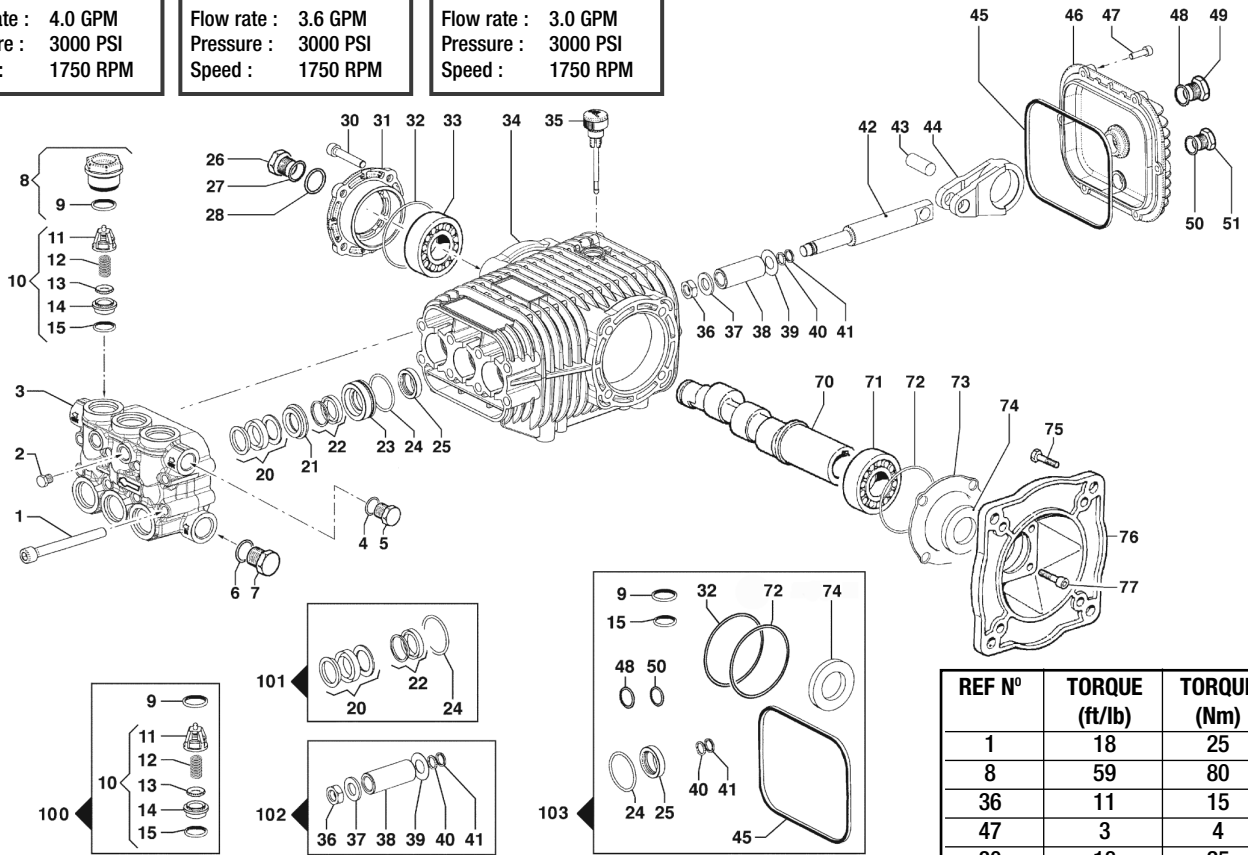
REF N°	TORQUE (ft/lb)	TORQUE (Nm)
3	7.5	10.2
10	37	50.0
26	4.5	6.1
39	6.5	8.8
52	6.5	8.8
11	5.5	7.5



REF N°	DESCRIPTION	KIT Q	REF N°	DESCRIPTION	KIT Q	REF N°	DESCRIPTION	KIT Q			
1	CO-3218/112	Manifold	1	31	CO-2409/44	Piston guide	3	73	CO-3009/13	Seat kit	1
2	CO-3202/18	Plug 1/8	1	32	CO-3011/14	Wrist, pin	3	74	CO-9/204	Ring	1
3	CO-3609/108	Screw M6x55	8	33	CO-205/48	Connecting rod	3	75	CO-9/205	Back ring	1
4	CO-1210/46	O-ring	A-D 6	34	CO-3019/33	Snap ring	1	76	CO-1210/405	O-ring	E 1
5	CO-3009/87	Valve seat	A 6	35	CO-3201/10	Oil indicator	1	77	CO-1210/404	O-ring	E 1
6	CO-3604/17	Valve plate	A 6	36	CO-1210/333	O-ring	D 1	78	CO-1210/407	O-ring	E 1
7	CO-1802/177	Spring	A 6	37	CO-1210/206	O-ring	D 1	79	CO-204/35	Housing	1
8	CO-1205/25	Valve guide	A 6	38	CO-0402/142	Crankcase cover	1	80	CO-2409/77	Piston rod	1
9	CO-1210/48	O-ring	A-D 6	39	CO-3609/41	Screw M6x25	4	81	CO-1210/406	O-ring	E 1
10	CO-3202/155	Cap	6	46	CO-1210/93	O-ring	D 1	82	CO-9/206	Back up ring	E 1
11	CO-3609/88	Screw M5x10	3	47	CO-3200/7	Plug 3/8	1	83	CO-9/207	Seat	1
12	CO-1004/12	Crankcase cover	1	48	CO-3200/7	Plug 3/8	1	84	CO-1802/181	Spring	1
13	CO-402/172	Spacer	1	49	CO-2811/84	Washer	1	85	CO-1210/408	O-ring	E 1
14	CO-1210/386	O-ring	D 1	52	CO-3609/32	Screw M6x20	4	86	CO-204/36	Adjustable knob	1
15	CO-3019/11	Snap ring	1	53	CO-3016/16	Flange	1	87	CO-1215/213	Pressure valve kit	1
16	CO-438/66	Ball bearing	1	54	CO-3607/200	Screw	4	88	CO-1817/45	Handle	1
17	CO-403/128	Crankcase	1	55	CO-19/75	Oil seal	D 1	89	CO-1802/180	Spring	1
18	CO-1210/93	O-ring	D 1	56	CO-3019/4	Snap ring	1	90	CO-3003/26	Ball	1
19	CO-3200/51	Oil disptick	1	57	CO-3020/12	Snap ring	1	91	CO-2812/67	Washer	1
20	CO-9/196	Head ring ø15 mm	B 3	58	CO-2812/64	Washer	1	92	CO-2803/373	Nipple	1
21	CO-1241/34	Packing ø15 mm	B 3	59	CO-438/15	Ball bearing	1	93	CO-1210/401	O-ring	1
22	CO-1210/232	O-ring green or	B 3	60	CO-1/338	Crankshaft 5/8"	1	94	CO-1210/399	O-ring	1
22A	CO-1241/30	Piston seal	3	61	CO-1220/30	Valve assy	6	95	CO-2801/60	Hose barb fitting	1
23	CO-9/86	Packing retainer ø15 mm	3	62	CO-3410/288	Injector body	1	96	CO-1210/400	O-ring	1
24	CO-1210/223	O-ring	B-D 3	63	CO-1210/398	O-ring	1	97	CO-15/171	Rod	1
25	CO-19/95	Oil seal	D 3	64	CO-1210/402	O-ring	1	98	CO-1817/46	Chemical knob	1
26	CO-600/48	Nut	C 3	68	CO-3410/287	Injector body kit	1	99	CO-3301/543	Adjustable injector kit	1
27	CO-2811/80	Washer	C 3	69	CO-2409/123	Check valve kit	1	100	CO-3622/30	Screw	1
28	CO-202/20	Piston ø15 mm	C 3	70	CO-1210/403	O-ring	1	101	CO-1227/22	Stop nut	1
29	CO-2812/38	Washer	C 3	71	CO-3009/122	Valve seat	1	102	CO-2807/21	Washer	1
30	CO-1210/55	O-ring	C-D 3	72	CO-3002/508	Housing w/ball	1				

Kit N°	A	B	C	D	E	OPTIONAL
Kit N°	CO-5025001100	CO-5019/34	CO-2409/71	CO-5019/41	CO-1215/213K	CO-5019/48
Description	Valve kit	Piston seal kit	Piston kit	Seal kit	O-ring kit	Packing kit 190°F
Ref.	4-5-6-7-8-9	20-21-22-24-22A	26-27-28-29-30	4(6)-9(6)-14-18-24(3)-25(3)-30-36-37-46-55	76-77-78-81-82-85	21
Qty	6	3	3	1		3

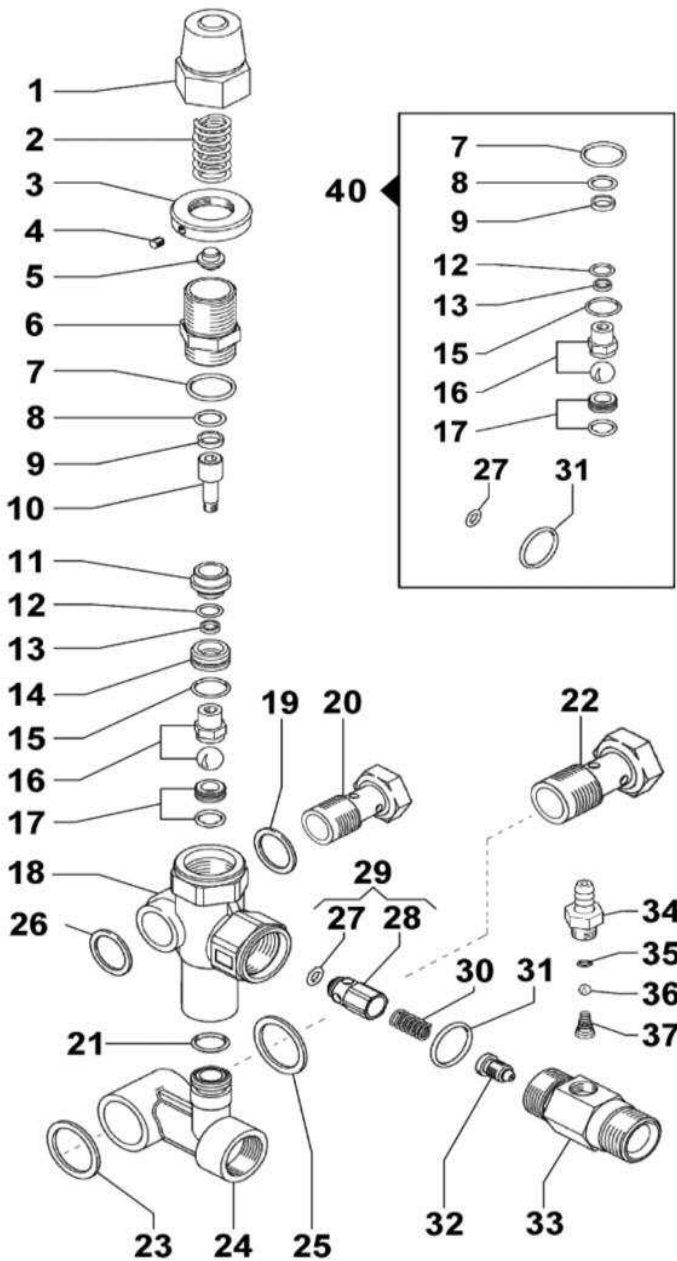
CO-RWS4030E	CO-RWS3530E	CO-RWS3030E
Débit : 4.0 gal/min	Débit : 3.6 gal/min	Débit : 3.0 gal/min
Pression : 3000 lb/po ²	Pression : 3000 lb/po ²	Pression : 3000 lb/po ²
Vitesse : 1750 r/min	Vitesse : 1750 r/min	Vitesse : 1750 r/min
Flow rate : 4.0 GPM	Flow rate : 3.6 GPM	Flow rate : 3.0 GPM
Pressure : 3000 PSI	Pressure : 3000 PSI	Pressure : 3000 PSI
Speed : 1750 RPM	Speed : 1750 RPM	Speed : 1750 RPM



REF N°	TORQUE (ft/lb)	TORQUE (Nm)
1	18	25
8	59	80
36	11	15
47	3	4
30	18	25
77	18	25

REF N°	DESCRIPTION	Q	REF N°	DESCRIPTION	Q	
1	CO-3609/39	Screw	8	CO-3202/315	O-ring Valve Plug Kit + O-ring	
2	CO-3202/112	Plug	2	CO-1210/48	O-Ring	
3	CO-3218/373	Pump Manifold	1	10	CO-1220/30	Suction/Delivery Valve
4	CO-2811/84	Washer	1	11	CO-1205/25	Suction/Delivery Valve Cage
5	CO-3200/7	Plug	1	12	CO-1802/177	Suct/Del. Valve Spring
6	CO-2811/86	Washer	1	13	CO-3604/17	Suction/Delivery Valve
7	CO-3202/15	Plug	1	14	CO-3009/87	Suct/Delivery Valve Seat
8	CO-3202/315	O-ring Valve Plug Kit + O-ring	6	15	CO-1210/46	O-Ring
9	CO-1210/48	O-Ring	6	20	CO-1241/79	Packing, 20 mm
10	CO-1220/30	Suction/Delivery Valve	6	21	CO-9/352	Packing Retainer
11	CO-1205/25	Suction/Delivery Valve Cage	6	22	CO-1241/80	Packing, 20 mm
12	CO-1802/177	Suct/Del. Valve Spring	6	23	CO-9/353	Packing Retainer
13	CO-3604/17	Suction/Delivery Valve	6	24	CO-1210/156	O-Ring
14	CO-3009/87	Suct/Delivery Valve Seat	6	25	CO-19/126	Oil Seal
15	CO-1210/46	O-Ring	6	26	CO-3201/26	Oil Level Plug
20	CO-1241/79	Packing, 20 mm	3	27	CO-1210/333	O-Ring
21	CO-9/352	Packing Retainer	3	28	CO-3019/33	Seeger
22	CO-1241/80	Packing, 20 mm	3	30	CO-3609/157	Screw
23	CO-9/353	Packing Retainer	3	31	CO-1009/242	Flange
24	CO-1210/156	O-Ring	3	32	CO-1210/448	O-Ring
25	CO-19/126	Oil Seal	3	33	CO-440/31	Roller Bearing
26	CO-3201/26	Oil Level Plug	1	34	CO-403/175	Crankcase
27	CO-1210/333	O-Ring	1	35	CO-3200/51	Oil Dipstick
28	CO-3019/33	Seeger	1	36	CO-600/54	Special Bolt
30	CO-3609/157	Screw	4	37	CO-2811/82	Washer
31	CO-1009/242	Flange	1	38	CO-202/24	Ceramic Bushing, 20 mm
32	CO-1210/448	O-Ring	1	39	CO-2812/94	Washer
33	CO-440/31	Roller Bearing	1	40	CO-1210/39	O-Ring
34	CO-403/175	Crankcase	1	41	CO-9/170	Anti-Extr. Ring
35	CO-3200/51	Oil Dipstick	1	42	CO-2409/139	Piston
36	CO-600/54	Special Bolt	3	43	CO-3011/16	Gudgeon Pin
37	CO-2811/82	Washer	3	44	CO-205/44	Connecting Rod
38	CO-202/24	Ceramic Bushing, 20 mm	3	45	CO-1210/605	O-Ring
39	CO-2812/94	Washer	3	46	CO-402/307	Cover
40	CO-1210/39	O-Ring	3	47	CO-3609/30	Screw
41	CO-9/170	Anti-Extr. Ring	3	48	CO-1210/48	O-Ring
42	CO-2409/139	Piston	3	49	CO-3201/27	Oil Level Plug
43	CO-3011/16	Gudgeon Pin	3	50	CO-1210/441	O-Ring
44	CO-205/44	Connecting Rod	3	51	CO-3200/7	Plug
45	CO-1210/605	O-Ring	1	70	CO-1/609	Crankshaft / CO-RWS3030E, 1 1/8"
46	CO-402/307	Cover	1	71	CO-1/610	Crankshaft / CO-RWS3530E, 1 1/8"
47	CO-3609/30	Screw	6	72	CO-1/611	Crankshaft / CO-RWS4030E, 1 1/8"
48	CO-1210/48	O-Ring	1	73	CO-601/340	Spacer sp. 0,05
49	CO-3201/27	Oil Level Plug	1	74	CO-601/341	Spacer sp. 0,1
50	CO-1210/441	O-Ring	1	75	CO-601/342	Spacer sp. 0,19
51	CO-3200/7	Plug	1	76	CO-601/343	Spacer sp. 0,25
70	CO-1/609	Crankshaft / CO-RWS3030E, 1 1/8"	1	77	CO-3609/58	Screw
71	CO-1/610	Crankshaft / CO-RWS3530E, 1 1/8"	1	74	CO-19/52	Oil Seal
72	CO-1/611	Crankshaft / CO-RWS4030E, 1 1/8"	1	75	CO-3607/201	Screw
73	CO-601/340	Spacer sp. 0,05	1	76	CO-3016/51	Flange
74	CO-601/341	Spacer sp. 0,1	1	77	CO-3609/58	Screw
75	CO-601/342	Spacer sp. 0,19	1			
76	CO-601/343	Spacer sp. 0,25	1			
77	CO-3609/58	Screw	4			

SPARE PARTS KIT			
REF N°	DESCRIPTION	Q	
100	CO-5025001100	Complete Valve Kit	1
101	CO-5019/672	Water Seal Kit, 20 mm	1
102	CO-2409/145	Piston Kit, 20 mm	1
103	CO-5019/679	Oil Seal Kit	1



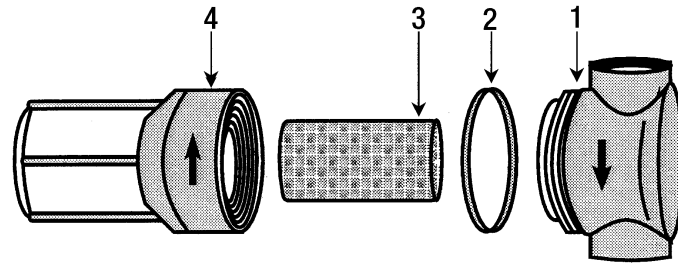
REF	N°	DESCRIPTION	Q
1	CO-2803/3404	Knob	1
2	CO-1802/270	Spring	1
3	CO-1227/49	Ring nut	1
4	CO-3622/30	Screw	1
5	CO-3002/634	Spring support	1
6	CO-2803/3405	Rod guide	1
7	CO-1210/151	O-Ring	1
8	CO-1210/587	O-Ring	1
9	CO-9/348	Ring	1
10	CO-15/198	Rod	1
11	CO-601/322	Spacer	1
12	CO-1210/588	O-Ring	1
13	CO-9/349	Ring	1
14	CO-601/323	Piston	1
15	CO-1210/589	O-Ring	1
16	CO-3036/18	Ball + Stem	1
17	CO-3036/18	Seat + O-Ring	1
18	CO-424/443	Upper body	1
19	CO-1209/82	Washer	1
20	CO-2803/384	Bolt	1
21	CO-1210/590	O-Ring	1
22	CO-2803/385	Bolt	1
23	CO-2819/17	Washer	1
24	CO-415/68	Lower body	1
25	CO-2819/17	Washer	1
26	CO-1209/82	Washer	1
27	CO-1210/189	O-Ring	1
28	CO-3600/93	Check valve	1
29	CO-3600/93	Check valve kit	1
30	CO-1802/161	Spring	1
31	CO-1210/233	O-Ring	1
32	CO-3400/293	Injector nozzle	1
33	CO-2803/399	Nipple	1
34	CO-2803/400	Soap valve	1
35	CO-1210/155	O-Ring	1
36	CO-3003/24	Ball	1
37	CO-1802/140	Conical spring	1
40	CO-5015/27	Repair kit	1

Pression max. :	150 lb/po ²
Max. pressure :	150 PSI

STRAINER ASSEMBLY	
N°	DESCRIPTION
JB-12212PP50	1/2" x 50 mesh
JB-12212PP100	1/2" x 100 mesh
JB-12212NYC200	1/2" x 200 mesh
JB-12234PP50	3/4" x 50 mesh
JB-12234PP100	3/4" x 100 mesh
JB-12234NYC200	3/4" x 200 mesh

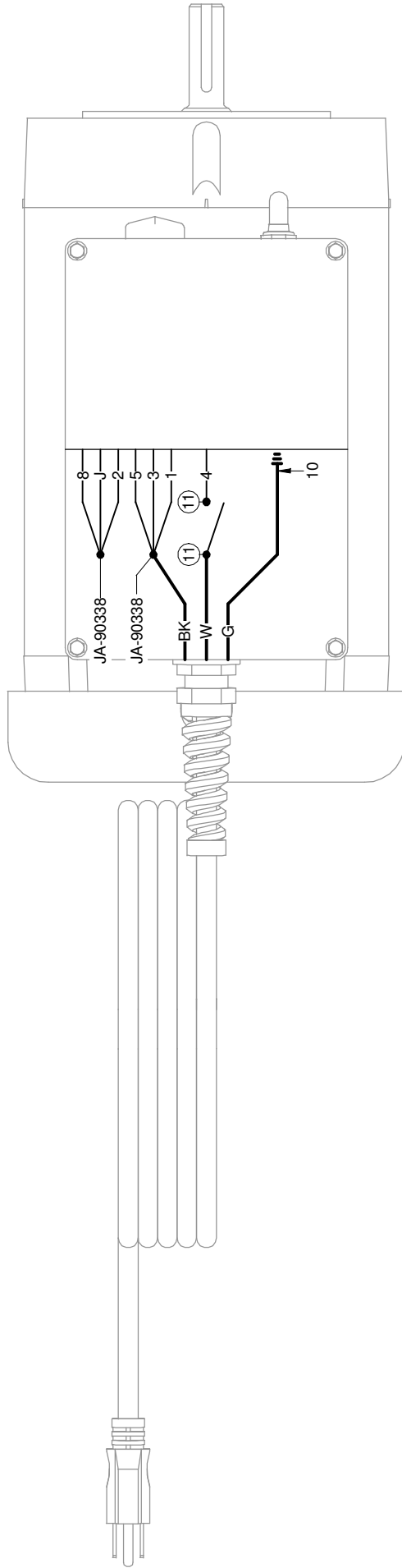
REF N°	DESCRIPTION	Q
1 JB-2317112PP	1/2" Strainer head	1
1 JB-2317134PP	3/4" Strainer head	1
2 JB-23173EPR	Rubber O-ring	1
2 JB-23173VI	Viton O-ring *	1
3 JB-CP231743304S	50 mesh filter	1
3 JB-CP231745304S	100 mesh filter	1
3 JB-CP231747304S	200 mesh filter	1
4 JB-23172PP	Filter bowl	1
4 JB-23172NYC	Filter bowl, clear	1

* = Optionnel / Optional



Code	Couleur / Color
BK	NOIR / BLACK
G	VERT / GREEN
W	BLANC / WHITE

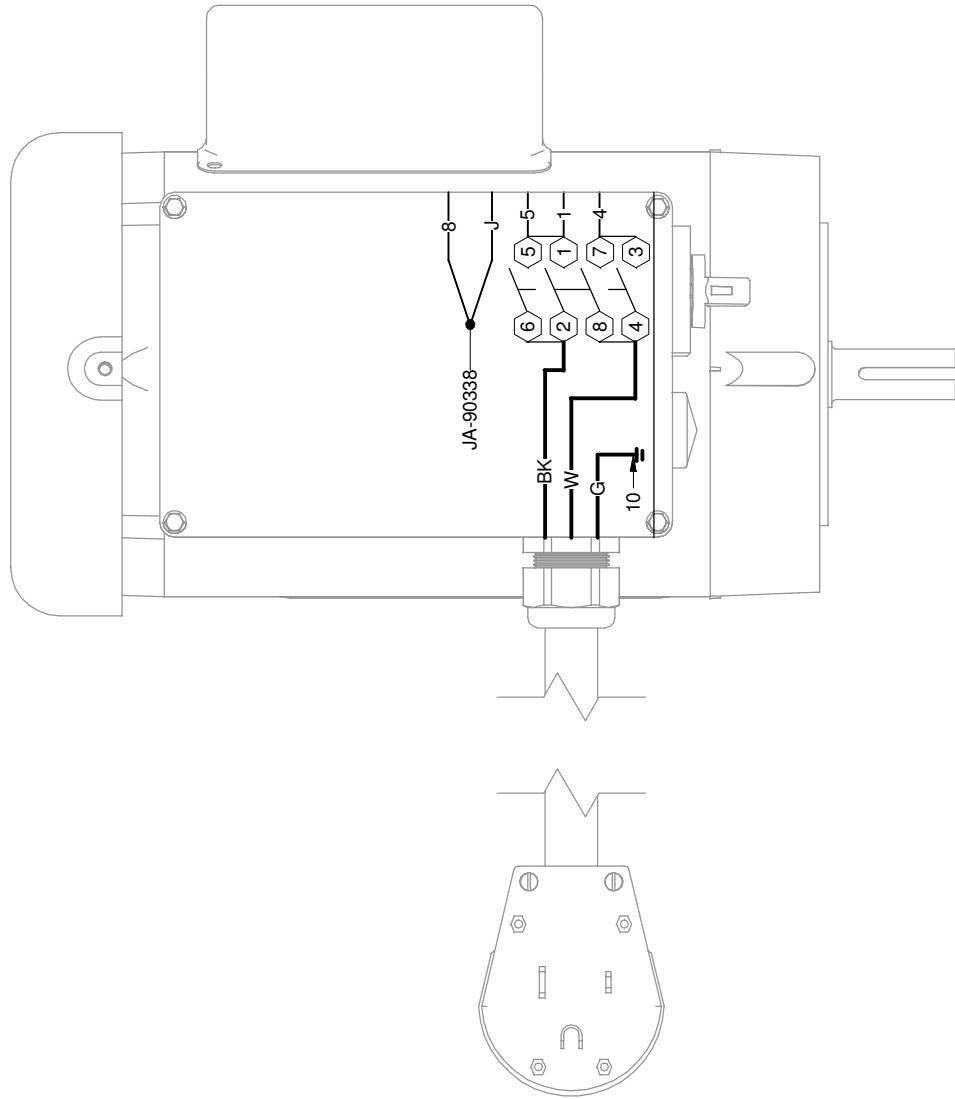
#	Ref.
10	DO-761019
11	GR-832332



2008/02/06	SE EF 1,7 HP X 120 V.asm	Pg:1-1
SE EF 1,7 HP X 120 V.dft	Rev: 1	SE EF 1,7 HP X 120 V

Code	Couleur / Color
BK	NOIR / BLACK
G	VERT / GREEN
W	BLANC / WHITE

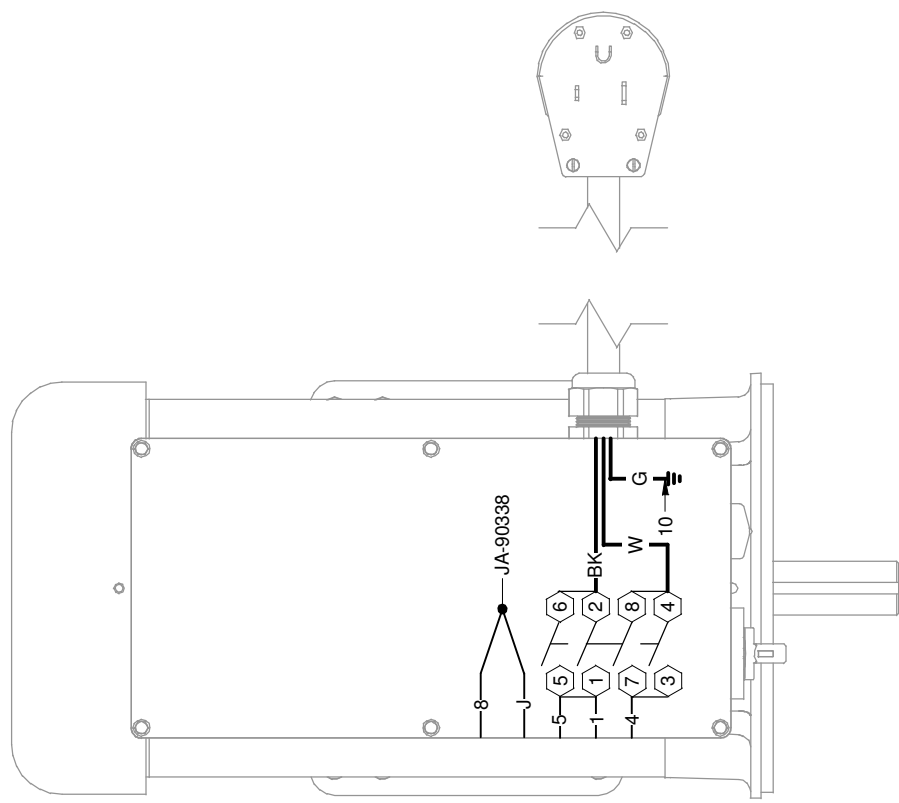
#	Ref.
10	AU-313053VH



2008/02/06	SE EF 5 HP X 240 V.asm	Pg:1-1
SE EF 5 HP X 240 V.dft	Rev: 1	SE EF 5 HP X 240 V

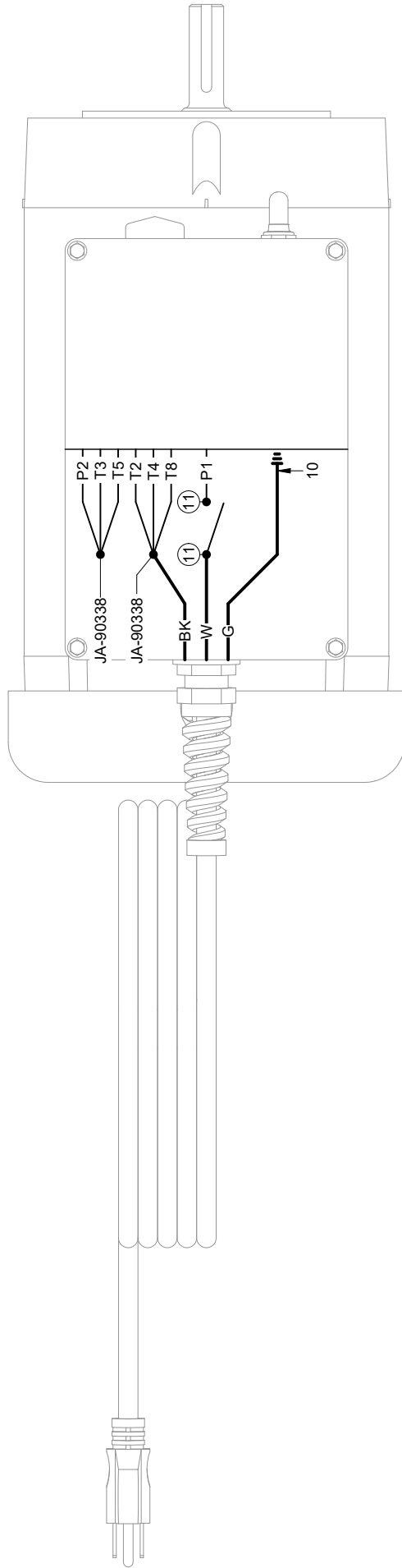
Code	Couleur / Color
BK	NOIR / BLACK
G	VERT / GREEN
W	BLANC / WHITE

#	Ref.
10	AU-313053VH



Code	Couleur / Color
BK	NOIR / BLACK
G	VERT / GREEN
W	BLANC / WHITE

#	REF.
10	DO-761019
11	GR-832332



1- LES VALEURS SONT EN POUCE SAUF SI SPECIFIÉ VALUES ARE INCHES UNLESS OTHERWISE SPECIFIED 2- TOLERANCES GENERALES Frac.: ± 1/16" X.X: ± 0.01" X.XX: ± 0.005" X.XXX: ± 0.005"	MSG M S G R E G S O N	AVIS: l'information ci-dessus a été vérifiée par le service de contrôle de qualité de MSG REGISSON. Elle est réservée pour les droits de propriété, licence, brevet, droits de reproduction, droits de fabrication et de distribution. Toute réimpression ou utilisation non autorisée sans la permission écrite de la MSG REGISSON est formellement interdite. The information is reserved for copyright, patent, trademark, reproduction and distribution rights. Any reprinting or unauthorized use without the written permission of MSG REGISSON is expressly prohibited.	# FEUILLE / SHEET # SE EF 1,5 HP X 115 V	DATE CREATION 2008-05-23	CREATEUR / CREATOR tessonneaudd	REVISION DATE 2020-10-23	PAGE 2 of 2												
DESCRIPTION Moteur 1.5 HP 115 V et 3520 RPM assemblé			REVISION PART / BY trudej	REVISION SCALE 1:1		REVISION 2													
<table border="1"> <tr> <td>2020-10-23</td> <td>trudej</td> </tr> <tr> <td>2016-05-03</td> <td>tlaurp</td> </tr> <tr> <td>Date</td> <td>Approbation</td> </tr> </table>			2020-10-23	trudej	2016-05-03	tlaurp	Date	Approbation	<table border="1"> <tr> <td>Rev 2</td> <td>ME-15FS2V1B1 44mm, ME-17FS2V1B1 IN. Apuiter JA-Y500 et BT-35238AP</td> </tr> <tr> <td>Rev 1</td> <td>changer Boulon 5/16" x 1" par Boulon 5/16" x 3/4"</td> </tr> <tr> <td>Rev</td> <td>Description</td> </tr> </table>					Rev 2	ME-15FS2V1B1 44mm, ME-17FS2V1B1 IN. Apuiter JA-Y500 et BT-35238AP	Rev 1	changer Boulon 5/16" x 1" par Boulon 5/16" x 3/4"	Rev	Description
2020-10-23	trudej																		
2016-05-03	tlaurp																		
Date	Approbation																		
Rev 2	ME-15FS2V1B1 44mm, ME-17FS2V1B1 IN. Apuiter JA-Y500 et BT-35238AP																		
Rev 1	changer Boulon 5/16" x 1" par Boulon 5/16" x 3/4"																		
Rev	Description																		
			RE-MM17115A																

