



- Manuel de l'utilisateur
- Manuel de pièces

- Operator's manual
- Parts manual

Nettoyeur à pression

Pressure washer

Modèles ● Models

JET + LP

**MOBILE, AUTOMATIQUE / MOBILE, AUTOMATIC
JET2532E-A / LP1222E-A / LP2030E-A**

MS Gregson inc.

4300 Vachon
Drummondville
Qc, Canada, J2B 6V4

Tel. 819-474-1910
Fax 819-474-5317
info@msgregson.com
www.msgregson.com

LISTE DES RUBRIQUES

INTRODUCTION.....	5
GARANTIE.....	5
MISE EN MARCHÉ.....	7
INJECTION DE SAVON.....	8
MISE À L'ARRÊT.....	8
RÈGLES DE SÉCURITÉ.....	8
ENTRETIEN.....	9
REMISAGE POUR L'HIVER ET / OU TRANSPORT PAR TEMPS FROID (GEL).....	10
DONNÉES TECHNIQUES.....	11
INCONVÉNIENTS ET REMÈDES.....	12
SCHÉMAS ET LISTES DES COMPOSANTES.....	19
VUES EXPLOSÉES DES COMPOSANTES.....	35
SCHÉMAS ÉLECTRIQUES.....	39

LIST OF CONTENTS

INTRODUCTION.....	5
WARRANTY.....	5
START UP PROCEDURE.....	7
SOAP INJECTION PROCEDURE.....	8
STOPPING PROCEDURE.....	8
SAFETY RULES.....	8
MAINTENANCE.....	9
WINTERIZATION AND / OR COLD TEMPERATURE TRANSPORTATION (FREEZING).....	10
TECHNICAL DATA.....	11
TROUBLE SHOOTING GUIDE.....	12
DRAWINGS AND COMPONENTS LISTS.....	19
PARTS BREAK DOWN.....	35
ELECTRIC WIRING DIAGRAMS.....	39

INTRODUCTION

Merci d'avoir choisi un produit de qualité de MS Gregson inc. Nous sommes heureux de vous compter parmi les propriétaires satisfaits de nos nettoyeurs à pression.

Plusieurs années de recherche ont mené au développement de cette série de modèles et seulement des pièces et matériaux de qualité sont utilisés. Chaque machine est soigneusement testée et inspectée avant de quitter notre usine pour vous assurer des années de performance.

Pour une performance continue, souvenez-vous que cette machine représente un important investissement de votre part mais, bien entretenue, elle vous retournera votre investissement plus d'une fois. Comme pour tous les équipements mécaniques, votre machine requiert une installation adéquate, une bonne opération et l'entretien spécifié dans ce manuel.

Veuillez lire ce manuel très attentivement et au complet avant d'installer et d'opérer votre machine. Examinez votre machine, ses accessoires et la caisse d'emballage pour noter tout dommage ou pièce manquante. Rapportez rapidement au transporteur toute réclamation pour perte ou dommage.

POLITIQUE DE GARANTIE MS GREGSON POUR NETTOYEURS À PRESSION

GARANTIE LIMITÉE

Les nettoyeurs à pression fabriqués par **MS Gregson inc.** sont garantis, à l'acheteur initial au détail, comme étant exempts de vices de matériaux ou de fabrication pour les délais spécifiés ci-dessous. Les conditions d'utilisation normale conformes aux instructions décrites dans le manuel de l'utilisateur s'appliquent. Cette garantie limitée est sujette aux exclusions ci-dessous énumérées. Elle est calculée à partir de la date de livraison à l'acheteur initial et s'applique aux composantes originales seulement. Les pièces remplacées sous cette garantie jouissent du délai restant de la garantie pour les composantes correspondantes.

GARANTIE DE 5 ANS SUR LES PIÈCES, 1 AN SUR LA MAIN-D'OEUVRE

Les composantes métalliques fabriquées par **MS Gregson inc.**, telles que bâtis, poignées, gardes de courroies, grillages et plaques de protection, couvercles, réservoirs et ainsi que les pompes* sont couverts par une garantie de 5 ans.

* Les pompes sont couvertes par une garantie de **5 ans** par le fabricant des pompes, **à l'exception des pompes AXD et BXD** qui ont une garantie de **1 an**. La garantie du fabricant ne s'applique pas aux dommages causés par le transport, par le gel, par des composantes de remplacement autres que celles du fabricant, par un mauvais usage ou abus, ni à l'usure normale des pièces en mouvement ou composantes affectées par les pièces en mouvement.

INTRODUCTION

Thank you for having selected a quality MS Gregson Inc. product. We are pleased to have you included among the many satisfied owners of our pressure washers.

Years of research have brought into the development of these fine products and only top quality components and materials are used throughout. Every machine is carefully tested and inspected before leaving our plant to ensure you years of performance.

For a continuous performance, remember that this washer is a substantial investment for you, but properly cared and maintained it will return this investment many times. As with all mechanical equipment, your washer requires proper installation, proper operation and maintenance as specified in this manual.

Please read carefully the entire manual before installing and operating this machine. Examine machine, accessories and crate carefully for shipping damage or missing parts. Report promptly any shortages or damage claims to freight carrier.

MS GREGSON WARRANTY POLICY FOR PRESSURE WASHERS

LIMITED WARRANTY

Pressure washers manufactured by **MS Gregson Inc.** are warranted, to the original purchaser, to be free from defects in materials and workmanship for the periods specified below. Normal use conditions, according to the instructions in the operator's manual, apply. This limited warranty is subject to the exclusions listed below, is calculated from the date of delivery to the original purchaser, and applies to the original components only. Parts replaced under this warranty will assume the remainder of the corresponding part's warranty period.

5 YEAR PARTS, 1 YEAR LABOUR WARRANTY

Metallic components manufactured by **MS Gregson Inc.**, such as frames, handles, belt guards, protective gratings and plates, covers, tanks, and also pumps* have a 5 year warranty.

* Pumps are warranted for **5 years** by the pumps manufacturer, **except for AXD and BXD pumps** that have a **1 year** warranty. Manufacturer's warranty does not apply to freight damage, to freezing damage, to damage caused by replacement parts others than the manufacturer's ones, to normal wear of moving parts or components affected by moving parts.

GARANTIE DE 1 AN SUR LES PIÈCES. 1 AN SUR LA MAIN-D'OEUVRE

Les autres composantes, excluant les accessoires mentionnés ci-dessous et les items d'entretien courant mentionnés ci-dessous, sont couvertes par une garantie de 1 an sur les pièces et la main-d'oeuvre.

GARANTIE DE 30 JOURS SUR LES ACCESSOIRES

Les accessoires tels les boyaux haute pression, raccords rapides, pivots, pistolets, lances, buses, manomètres, protecteurs thermiques et options sont couverts par une garantie de 30 jours sur les pièces.

GARANTIE OFFERTE PAR D'AUTRES MANUFACTURIERS

Les moteurs électriques ou à essence, les batteries ou autres items, dont le fabricant offre directement une garantie, sont réparés dans un centre de service autorisé du fabricant correspondant. **MS Gregson inc.** ne peut offrir de garantie sur ces items.

EXCLUSIONS DE CETTE GARANTIE

La présente garantie ne couvre pas les items suivants :

- Ajustements de routine et articles d'entretien courant tels que lubrifiants, bougies d'allumage, courroies, filtres, joints toriques, fusibles, soupapes et joints d'étanchéité de pompe.
- Dommages ou mauvais fonctionnement suite à un accident, un choc, un abus, des modifications apportées à l'équipement sans autorisation, une installation ou une réparation inadéquate, un manquement aux instructions d'entretien du fabricant ou une utilisation outrepassant les directives fournies dans le manuel de l'utilisateur ou le sens commun.
- Dommages dus au gel, détérioration chimique, rouille, corrosion, accumulation de tartre ou expansion thermique.
- Dommages causés par des composantes de remplacement autres que celles obtenues de ou approuvées par **MS Gregson inc.**
- Dommages aux composantes suite à des fluctuations de tension électrique d'alimentation.
- Dommages causés par une alimentation insuffisante en eau ou une eau de mauvaise qualité.
- Dommages dus à l'utilisation d'un mauvais combustible, des impuretés ou de l'eau dans le combustible ou une panne de combustible.
- Transport jusqu'au concessionnaire, frais de déplacement, dommages durant le transport.

EXÉCUTION DE RÉPARATION PENDANT LA PÉRIODE DE GARANTIE

Pour obtenir le service de garantie sur des pièces garanties par **MS Gregson inc.**, vous devez retourner le produit à votre concessionnaire **MS Gregson** autorisé, port payé, avec une preuve d'achat, dans les délais applicables de garantie. Si l'équipement est installé de façon permanente, les réparations seront effectuées sur place par le

1 YEAR PARTS, 1 YEAR LABOUR WARRANTY

The other components, excluding accessories listed below and normal wear items listed below, are warranted for 1 year on parts and labour.

30 DAY ACCESSORIES WARRANTY

Accessories such as discharge hoses, quick couplers, swivels, guns, lances, nozzles, pressure gauges, thermal protectors, and options are warranted for 30 days on parts.

WARRANTY PROVIDED BY OTHER MANUFACTURERS

Motors, engines, batteries or other items, which are warranted by their respective manufacturers, are serviced through these manufacturer's local authorized service centres. **MS Gregson Inc.** cannot provide warranty on these items.

EXCLUSIONS OF THIS WARRANTY

This warranty does not cover the following items:

- Routine adjustments and normal wear items such as lubricants, spark plugs, belts, filters, O-rings, fuses, pump valves and seals.
- Damage or malfunctions resulting from accidents, bumping, abuse, modifications made to the equipment without authorization, incorrect installation, improper servicing, failure to follow manufacturer's maintenance instructions, or use of the equipment beyond its stated usage specifications as contained in the operator's manual or the common sense.
- Damage due to freezing, chemical deterioration, rust, corrosion, scale build up, or thermal expansion.
- Damage caused by replacement components others than those obtained from or approved by **MS Gregson Inc.**
- Damage to components from fluctuations in electrical supply.
- Damage caused by insufficient water supply or poor quality water.
- Damage due to improper fuel use, impurities or water in fuel, or lack of fuel.
- Transportation to dealer, travelling fees, or freight damage.

EXECUTION OF REPAIRS WITHIN THE WARRANTY PERIOD

In order to obtain warranty service on items warranted by **MS Gregson Inc.**, you must return the product to your authorized **MS Gregson** dealer, freight prepaid, with proof of purchase, within the applicable warranty period. If the equipment is permanently installed, repairs will be carried out on the spot by the dealer. For warranty service on components warranted by other manufacturers, your

concessionnaire. Pour obtenir le service de garantie sur les composantes garanties par d'autres fabricants, votre concessionnaire peut vous aider à obtenir ces services dans un centre local de service autorisé.

LIMITE DE LA RESPONSABILITÉ

La responsabilité de **MS Gregson inc.** pour les dommages particuliers, accidentels ou consécutifs est expressément déniée. En aucun temps, la responsabilité de **MS Gregson inc.** ne peut excéder le prix d'achat du produit en question. LA PRÉSENTE GARANTIE TIENT LIEU DE TOUTE AUTRE GARANTIE, EXPLICITE OU IMPLICITE, Y COMPRIS TOUTE GARANTIE IMPLICITE D'ADAPTATION POUR UNE UTILISATION PARTICULIÈRE. **MS Gregson inc.** n'autorise aucune autre partie, incluant les concessionnaires **MS Gregson** autorisés, à faire toute représentation ou promesse au nom de **MS Gregson inc.** ou à modifier les termes, conditions ou limitations d'aucune façon. Il est de la responsabilité de l'acheteur de s'assurer que l'installation et l'utilisation des produits MS Gregson respectent les codes locaux. Bien que **MS Gregson inc.** tente de s'assurer que ses produits rencontrent les codes nationaux, elle ne peut être responsable de la façon dont le client choisit d'installer ou d'utiliser le produit.

MISE EN MARCHÉ

1. Brancher la lance à la sortie du pistolet.
2. Brancher le boyau à pression à la sortie de la pompe ainsi qu'à l'entrée du pistolet.
3. Brancher la fiche électrique à une prise dont la capacité du disjoncteur correspond au courant nominal du moteur. Si une rallonge électrique est utilisée, elle doit être au moins du même calibre que le cordon du moteur ou de calibre supérieur si la longueur totale du cordon et de la rallonge excède 35 pi.
4. Brancher un boyau d'alimentation à l'entrée de la pompe et ouvrir la valve de ce boyau. Le débit disponible au boyau doit excéder le débit de la pompe et la pression doit être d'au moins 30 lb/po² mais ne doit pas excéder 80 lb/po².
5. Mettre le moteur en marche.
6. Mettre la lance en position "rinçage" (voir partie injection de savon ci-après) et appuyer sur la gâchette du pistolet.
7. Opérer le pistolet de façon continue. Ne pas alterner, en cycles de moins de 5 secondes, l'ouverture et la fermeture du pistolet.
8. Pour les travaux légers, dévisser la poignée du régulateur pour réduire la pression.

authorized **MS Gregson** dealer can help you obtain warranty service through these manufacturers' local authorized service centres.

LIMITATION OF LIABILITY

MS Gregson Inc. liability for special, incidental, or consequential damages is expressly disclaimed. In no event shall **MS Gregson Inc.** liability exceed the purchase price of the product in question. THE WARRANTY CONTAINED HEREIN IS IN LIEU OF ALL OTHER WARRANTIES, EXPRESSED OR IMPLIED, INCLUDING ANY IMPLIED WARRANTY OF FITNESS FOR A PARTICULAR PURPOSE. **MS Gregson Inc.** does not authorize any other party, including authorized **MS Gregson** dealers, to make any representation or promise on behalf of **MS Gregson Inc.** or to modify the terms, conditions, or limitations in any way. It is the buyer's responsibility to ensure that the installation and use of MS Gregson products conform to local codes. While **MS Gregson Inc.** attempts to assure that its products meet national codes, it cannot be responsible for how the customer chooses to use or install the product.

STARTING PROCEDURE

1. Connect the lance to the gun outlet.
2. Connect the pressure hose to the pump outlet and to the gun inlet.
3. Connect the attachment plug to a proper electrical source. Circuit breaker for this source should match with the motor nominal current. If an extension cord is used, it should be the same size as the motor cord or larger if motor cord and extension cord total length exceeds 35 ft.
4. Connect a water supply hose to the pump inlet and open the hose valve. The supply hose flow rate must exceed the pump flow rate and the pressure must be at least 30 psi but must not exceed 80 psi.
5. Start the engine.
6. Press the gun trigger; Set the lance to "rinse" position (see soap injection part below) and press the gun trigger.
7. Operate the gun continuously. Do not press and release the trigger in cycles of less than 5 seconds.
8. For light works, unscrew the regulator knob to reduce the pressure.

NOTE:

Étant équipé d'un contrôle de Départ et Arrêt Automatique (D.A.A.), le nettoyeur se met en marche lorsque le pistolet est enclenché et s'arrête après que le pistolet ait été relâché pendant plus de 30 secondes.

INJECTION DE SAVON

1. Introduire le boyau à savon dans un contenant de savon liquide pour nettoyeur à pression.
2. Installer la buse pour savon (noire) au bout de la lance.
3. Appuyer sur la gâchette du pistolet.
4. Ajuster la quantité de savon désirée en tournant la valve de dosage sur l'injecteur (modèles LP seulement).
5. Appliquer le savon de façon régulière. Laisser tremper quelques minutes avant de rincer.
6. Pour rincer, installer la buse haute pression (jaune) au bout de la lance.

MISE À L'ARRÊT

1. Mettre l'interrupteur en position OFF.
2. Fermer la valve du boyau d'alimentation.
3. Appuyer sur la gâchette du pistolet afin de dépressuriser le boyau à pression.

RÈGLES DE SÉCURITÉ

- Toujours brancher le nettoyeur à une prise ayant une mise à la terre (ground)
- Le système d'alimentation électrique auquel est raccordé le nettoyeur doit être équipé d'un interrupteur de surcharge (disjoncteur ou fusible).
- Ne jamais laisser le cordon électrique tremper dans l'eau.
- Toujours débrancher l'alimentation électrique avant d'effectuer une réparation ou l'entretien.
- Toujours mettre l'interrupteur en position OFF lorsque le nettoyeur n'est pas utilisé.
- Ne jamais tirer sur le cordon d'alimentation pour débrancher le nettoyeur.
- Ne jamais déplacer le nettoyeur en tirant sur un boyau ou sur le cordon d'alimentation.
- Ne jamais utiliser sous la pluie ou durant les orages électriques.
- Ne jamais diriger le jet d'eau vers le nettoyeur ou vers tout autre appareil électrique.
- Ne jamais diriger le jet d'eau vers soi ou vers toute autre personne.

NOTE:

Equipped with an automatic Start and Stop Control (S.S.C.), the washer starts by depressing the trigger of the gun and stops after the trigger has been released for a period exceeding 30 seconds.

INJECTING PROCEDURE

1. Insert the soap hose in a container of liquid soap for pressure washer.
2. Install the soap nozzle (black) at the wand outlet.
3. Press the gun trigger.
4. Adjust the quantity of injected soap by turning the soap knob on the injector (LP models only).
5. Apply the soap regularly. Let soak a couple of minutes before rinsing.
6. To rinse, install the high pressure nozzle (yellow) at the wand outlet.

STOPPING PROCEDURE

1. Turn OFF the switch.
2. Close the water supply hose valve.
3. Press the gun trigger in order to release pressure from pressure hose.

SAFETY RULES

- Always plug the washer to a grounded circuit.
- The electric power supply for the washer must be equipped with a circuit breaker or fuse.
- Never let the power supply cord soak in water.
- Always disconnect power supply before repairing or servicing.
- Always turn OFF the switch when the washer is not used.
- Never pull the power supply cord to unplug the washer.
- Never move the washer by pulling a hose or power supply cord.
- Never use in the rain or during thunderstorms.
- Never direct the water jet toward the washer or toward any other electrical appliance.
- Never direct the water jet toward yourself or toward anybody else.

- Ne jamais utiliser dans une échelle ou autre endroit instable.
- Ne pas faire fonctionner la pompe sans alimentation d'eau.
- Placer le nettoyeur dans un endroit :
 - protégé contre le froid
 - protégé contre la pluie
 - le plus éloigné possible du point de lavage.

ÉQUIPEMENTS DE PROTECTION INDIVIDUELLE :

Selon la nature et les conditions des travaux à exécuter, les équipements de protection suivants peuvent devoir être portés :

- gants
- bottes
- lunettes
- visière
- casque de sécurité
- protecteurs acoustiques (coquilles ou bouchons)
- vêtements protecteurs.

Ces équipements doivent être imperméables et doivent pouvoir résister à l'agression des produits chimiques présents lors du nettoyage.

Ces équipements doivent être rendus disponibles aux travailleurs.

Une analyse des risques doit être faite avant de commencer les travaux de nettoyage afin d'identifier les équipements de protection individuelle particuliers qui pourraient être nécessaires (par exemple, protection respiratoire).

- Never use in a ladder or other unstable places.
- Do not operate the pump without water supply.
- Install the washer in a place :
 - protected against frost
 - sheltered against rain
 - as far away as possible from washing point.

INDIVIDUAL PROTECTION EQUIPMENTS:

According to the nature and conditions of the work to be done, the following protection equipments may have to be worn:

- gloves
- boots
- safety goggles
- visor
- safety helmet
- hearing protector (earmuffs or earplugs)
- protective clothing.

These equipments must be impermeable and must resist to the aggressive action of the chemical products present during washing operations.

These equipments must be made available to the workers.

Analysis of the possible risks must be made before beginning the cleaning operation in order to identify particular individual protection equipments that could be necessary (example: respiratory protection).

ENTRETIEN

Précaution : débrancher l'alimentation électrique avant d'effectuer tout entretien.

POMPE :

Vérifier le niveau d'huile à toutes les 8 heures de fonctionnement. Changement de l'huile après 10 heures, ensuite à toutes les 200 heures. Drainer l'huile en dévissant le bouchon sous la pompe, puis remettre de l'huile jusqu'au milieu du voyant transparent. Utiliser de l'huile **SAE 20** ou **SAE 30 non détergent**.

FILTRE :

Vérifier et nettoyer régulièrement le filtre d'alimentation et la rondelle d'entrée d'eau.

MOTEUR :

Vérifier régulièrement l'état des composantes et connecteurs électriques.

MAINTENANCE

Caution : Disconnect the electric supply before doing any maintenance.

PUMP :

Check the oil level every 8 hours of work. Do the first oil change within the first 10 hours of work and subsequently, every 200 hours. Drain oil by unscrewing the plug under the pump and fill with oil to the middle of the oil level sight glass indicator. Use **SAE 20** or **SAE 30 non detergent** oil.

FILTER :

Regularly verify and clean the inlet water filter and rubber washer.

MOTOR :

Regularly check the state of electric components and connections.

REMISAGE POUR L'HIVER ET/OU TRANSPORT PAR TEMPS FROID

Durant l'hiver et les périodes froides, si le nettoyeur risque le gel, il est recommandé de prendre les précautions suivantes après l'utilisation:

- Brancher un boyau d'air comprimé à l'entrée de la pompe et enclencher le pistolet de manière à expulser toute l'eau du circuit (durée 5 à 10 minutes).

OU

- Brancher un bout de boyau à l'entrée d'eau de la pompe.
- Plonger l'autre extrémité de ce boyau dans un récipient contenant une solution 50% eau et 50% antigel (ne pas utiliser de liquide lave-vitre ou d'alcool).
- Mettre le moteur en marche.
- Appuyer sur la gâchette jusqu'à ce que la solution sorte par la buse.
- Relâcher la gâchette pour emplir la tuyauterie du système de retour à l'entrée.
- Arrêter le moteur.
- Appuyer sur la gâchette pour dépressuriser.

ATTENTION: Ne pas oublier qu'à 0 °C, la machine peut geler et que par temps très froid, elle peut geler en moins de 5 minutes.

WINTERIZATION AND/OR COLD TEMPERATURE TRANSPORTATION (FREEZING)

During winter and cold periods, if there is a freezing risk for the washer, it is recommended to take the following precautions:

- Connect a compressed air hose at the inlet of the pump and operate the gun until no water comes out of the circuit (5 to 10 minutes).

OR

- Connect a short length of hose to pump inlet.
- Immerse the other end of the hose in a container filled with a 50% water and 50% antifreeze mix (do not use windshield washer fluid or alcohol).
- Start the motor.
- Press the gun trigger until solution comes out from the nozzle.
- Release the trigger so that solution enters by-pass piping.
- Stop the motor.
- Press trigger to release pressure.

ATTENTION: Do not forget that at 0°C, the machine can freeze and by extreme cold, it takes less than 5 minutes.

DONNEES TECHNIQUES

TECHNICAL DATA

	JET2532E-A	LP1222E-A	LP2030E-A	
Usage	Commercial	Industriel/Industrial	Industriel/Industrial	Use
Débit (gal US/min) (l/min)	3.2 12.1	2.2 8.3	3.0 11.4	Flow rate (US gpm) (l/min)
Pression maximum (lb/po ²) (bar)	2500 172	1200 83	2000 138	Maximum pressure (psi) (bar)
Moteur	Baldor, 5 HP	Baldor, 1.7 HP	Baldor, 4 HP	Motor
Alimentation (volts)	208-230	120	240	Supply (volts)
Courant (ampères)	24-23	14.6	16	Current (amperes)
Vitesse (tr/min)	3450	1750	1750	Rotation speed (rpm)
Diamètre de l'arbre (po)	3/4	5/8	24 mm fem.	Shaft diameter (in)
Cordon d'alimentation	7 m, 12/3 SOOW	7 m, 14/3 SJTW	7 m, 12/3 SOOW	Power supply cord
Départ et arrêt	Automatique/Automatic	Automatique/Automatic	Automatique/Automatic	Start and stop
Pompe Comet	LWDK3025E	LWSK2015E	LWSK3020S	Comet pump
Vitesse (tr/min)	3450	1750	1750	Rotation speed (rpm)
Pistons-céramique	Oui/Yes	Oui/Yes	Oui/Yes	Ceramic plungers
Entraînement	Direct	Direct	Direct	Drive
Injection de savon basse pression	Oui/Yes	Oui/Yes	Oui/Yes	Low pressure soap injection
Activation par buse savon	Oui/Yes	Oui/Yes	Oui/Yes	Activation by soap nozzle
Taux ajustable	Oui/Yes	Oui/Yes	Oui/Yes	Adjustable rate
Filtre d'entrée d'eau	Tamis/Screen	Tamis/Screen	Tamis/Screen	Water inlet filter
Protecteur thermique (°F)	140	140	140	Thermal protector (°F)
Longueur du boyau (pi)	25	35	35	Hose length (ft)
Capacité du boyau (lb/po ²)	3000	3000	3000	Hose capacity (psi)
Diamètre interne du boyau (po)	3/8	3/8	3/8	Hose internal diameter (in)
Pistolet (lb/po ² x gal US/min)	5000 x 10.4	5000 x 10.4	5000 x 10.4	Spray gun (psi x US gpm)
Longueur de la lance simple (po)	36	36	36	Wand length (in)
Buses pression	1504, 2504, 4004	1504, 2504, 4004	1504, 2504, 4004	Pressure nozzles
Buse savon	6540	6540	6540	Soap nozzle
Dimensions Lo x la x h (po) (cm)	28 x 23 x 40 72 x 58 x 102	28 x 23 x 40 72 x 58 x 102	28 x 23 x 40 72 x 58 x 102	Dimensions L x W x H (in) (cm)
Poids (lb) (kg)	146 66	130 59	150 68	Weight (lb.) (kg)

INCONVÉNIENTS ET REMÈDES

TROUBLE SHOOTING GUIDE

PROBLÈME		CAUSE		SOLUTION		FAULT		CAUSE		REMEDY	
MOTEUR						MOTOR					
Le moteur ne démarre pas, rien ne se passe.		Le moteur n'est pas alimenté.		Vérifier prise, fiche, fil, connexions, fusibles, disjoncteur, interrupteur, protecteur thermique (reset).		The motor does not start, nothing happens.		The motor has no power supply.		Verify plug, power cord, connections, fuses, circuit breaker, switch, thermal protector (reset).	
Le moteur gronde mais ne démarre pas.		La pompe est gelée. La pompe est bloquée.		Laisser réchauffer la pompe. Tourner le moteur manuellement par le ventilateur.		The motor makes noise but does not start.		The pump is frozen. The pump is jammed.		Let the pump heat. Turn the motor manually by the fan.	
Le moteur fonctionne mais est bruyant.		Le moteur est défectueux.		Vérifier les condensateurs; faire réparer le moteur.		Motor is defective.		Motor is defective.		Check capacitors; have the motor repaired.	
		Le ventilateur frotte sur son couvercle. Les roulements à billes du moteur ou de la pompe sont usés.		Débosseler le couvercle. Remplacer.		The motor runs but is noisy.		The fan is rubbing against its cover. The motor or pump bearings are worn.		Repair embossment of the cover. Replace.	
		Le rotor du moteur est déséquilibré. L'interrupteur centrifuge ne déclenche pas. La clavette (clé) de la pompe est usée.		Faire réparer le moteur. Réparer l'interrupteur centrifuge. Remplacer la clavette.		The motor rotor is unbalanced. The centrifugal switch does not disengage. The key of the pump is worn.		The motor rotor is unbalanced. The centrifugal switch does not disengage. The key of the pump is worn.		Have the motor repaired. Repair the switch. Replace the key.	
Le moteur s'arrête.		Le protecteur thermique (reset) est déclenché. La fiche s'est débranchée.		Laisser refroidir le moteur et ré-enclencher le protecteur. Vérifier l'alimentation. Rebrancher la fiche.		The motor stops.		The motor thermal protector has tripped. The attachment plug is unplugged.		Let the motor cool and reset the protector. Verify power supply. Plug it back.	

INCONVÉNIENTS ET REMÈDES

TROUBLE SHOOTING GUIDE

PROBLÈME		CAUSE		SOLUTION		PUMP		FAULT		CAUSE		REMEDY	
<p>Le moteur fonctionne, mais la pompe ne pompe pas.</p>	<p>Les valves de la pompe sont bloquées par des saletés.</p>	<p>Nettoyer les valves. Vérifier ou ajouter un filtre à l'entrée de la pompe.</p>	<p>Nettoyer les valves. Vérifier ou ajouter un filtre à l'entrée de la pompe.</p>	<p>The pump valves are jammed by dirt.</p>	<p>Clean the valves. Check or add a filter at the pump inlet.</p>	<p>The motor runs but the pump does not work.</p>	<p>The O' rings of the valves are damaged.</p>	<p>Remplacer.</p>	<p>Replace.</p>	<p>The pump key is broken.</p>	<p>Remplacer.</p>	<p>Replace.</p>	
	<p>La clavette (clé) de la pompe est brisée.</p>	<p>Remplacer.</p>	<p>Remplacer.</p>	<p>Replace.</p>									
<p>La pompe fonctionne, mais ne donne pas la pression maximum.</p>	<p>La buse est usée ou de calibre incorrect.</p>	<p>Vérifier le calibre recommandé ou remplacer.</p>	<p>The nozzle is worn or has not the proper size.</p>	<p>Check for the recommended size or replace.</p>	<p>The pump runs, but does not give maximum pressure.</p>	<p>The reading of the gauge is wrong.</p>	<p>Remplacer.</p>	<p>Replace.</p>	<p>Water flows out from the soap nozzle.</p>	<p>Stop the leaks.</p>	<p>Repair the dual lance.</p>		
	<p>Le manomètre ne donne pas une bonne lecture.</p>	<p>Remplacer.</p>	<p>Replace.</p>	<p>The seat or the valve of the regulator are dirty or worn.</p>		<p>Check, clean or replace the defective parts.</p>							
	<p>De l'eau sort par la buse à savon.</p>	<p>Réparer la lance.</p>	<p>Repair the lance.</p>	<p>The pump valves are worn or dirty.</p>		<p>Clean or replace.</p>							
	<p>Fuites dans la ligne à haute pression.</p>	<p>Corriger les fuites.</p>	<p>Stop the leaks.</p>	<p>Pump water seals are worn.</p>		<p>Replace.</p>							
	<p>Le siège ou la valve du régulateur sont sales ou usés.</p>	<p>Vérifier, nettoyer ou remplacer les pièces défectueuses.</p>	<p>Check, clean or replace the defective parts.</p>	<p>Pump is sucking air.</p>		<p>Check the supply piping.</p>							
	<p>Les valves de la pompe sont usées ou sales.</p>	<p>Nettoyer ou remplacer.</p>	<p>Clean or replace.</p>	<p>The water supply is insufficient.</p>		<p>Check if the supply flow provides the pump's needs.</p>							
	<p>Les garnitures de la pompe sont usées.</p>	<p>Remplacer.</p>	<p>Replace.</p>	<p>Valves are worn or dirty.</p>		<p>Clean or replace.</p>							
	<p>La pompe aspire de l'air.</p>	<p>Vérifier la tuyauterie de l'alimentation.</p>	<p>Check the supply piping.</p>	<p>Water seals are worn.</p>		<p>Replace.</p>							
	<p>L'alimentation en eau est insuffisante.</p>	<p>Vérifier si le débit de l'alimentation répond aux besoins de la pompe.</p>	<p>Check if the supply flow provides the pump's needs.</p>	<p>Pump is sucking air.</p>		<p>Check the supply piping.</p>							
	<p>La pression n'est pas régulière.</p>	<p>Nettoyer ou remplacer.</p>	<p>Fluctuating pressure.</p>	<p>Fluctuating pressure.</p>		<p>Clean or replace.</p>							
<p>Les garnitures sont usées.</p>	<p>Remplacer.</p>	<p>Replace.</p>	<p>Water seals are worn.</p>	<p>Replace.</p>									
<p>La pompe aspire de l'air.</p>	<p>Vérifier la tuyauterie de l'alimentation.</p>	<p>Check the supply piping.</p>	<p>Pump is sucking air.</p>	<p>Check the supply piping.</p>									

PROBLÈME	CAUSE	SOLUTION	FAULT	CAUSE	REMEDY
	L'alimentation en eau est insuffisante.	Vérifier si le débit de l'alimentation répond aux besoins de la pompe.		The water supply is insufficient.	Check if the supply flow provides the pump's needs.
Le boyau et le fusil vibrent anormalement.	Les valves de la pompe sont sales ou usées.	Nettoyer ou remplacer.	Excessive vibration in delivery hose and gun.	Pump valves are dirty or worn.	Clean or replace.
	Les garnitures de la pompe sont usées.	Remplacer.		Pump water seals are worn.	Replace.
	Une bielle est brisée.	Remplacer.		A connecting rod is broken.	Replace.
				Bearings are worn.	Replace.
La pompe est bruyante.	Les roulements sont usés.	Remplacer.	Noisy pump.	Pump is sucking air.	Check the supply piping.
	La pompe aspire de l'air.	Vérifier la tuyauterie de l'alimentation.		Water supply is insufficient.	Check the supply flow.
	L'alimentation en eau est insuffisante.	Vérifier le débit de l'alimentation.		Inlet water temperature is too high.	Lower the inlet water temperature.
	La température de l'eau est trop élevée.	Baisser la température de l'eau.		The pump key is worn.	Replace.
	La clavette (olé) de la pompe est usée.	Remplacer.			
				Pump water seals are worn.	Replace.
				Augmenter la fréquence des vidanges d'huile.	Increase the oil change frequency.
Présence d'eau dans l'huile (huile blanche).	Haut pourcentage d'humidité dans l'air.		Presence of water in oil (white oil).	Cleaning of the pump with the nozzle.	Never direct the jet toward the washer.
	Nettoyage de la pompe avec la buse.	Ne jamais diriger le jet d'eau vers le nettoyeur.			
	Joint d'arbre brisé ou usé.	Remplacer.		Crankshaft oil seal broken or worn.	Replace.
	Tige de piston rayée ou usée.	Remplacer.		Piston guide scratched or worn.	Replace.
Fuite d'huile sous la pompe.	Joint sur tige de piston brisé ou usé.	Remplacer.	Oil dripping under the pump.	Piston guide oil seal broken or worn.	Replace.
	Prise d'air bloquée.	Nettoyer.		Air vent jammed.	Clean.
	Prise d'air remplacée par un bouchon non ventilé.	Remettre les pièces d'origine.		Air vent replaced by a non-ventilated cap.	Put the origin parts back.
De l'eau dégoutte entre la tête et le carter de la pompe.	Les garnitures de la pompe sont usées.	Remplacer.	Water dripping between pump head and crankcase.	Pump water seals are worn.	Replace.

INCONVÉNIENTS ET REMÈDES

TROUBLE SHOOTING GUIDE

PROBLÈME		CAUSE		SOLUTION		REGULATOR		FAULT		CAUSE		REMEDY	
RÉGULATEUR		Le pistolet ne ferme pas complètement.		Ajuster ou réparer le pistolet.		The regulator engages and releases when the gun trigger is released.		The gun does not properly close.		Adjust or repair the gun.			
Le régulateur s'enclenche et déclenche lorsque le pistolet est relâché.		Fuites sur la ligne haute pression.		Corriger les fuites.				Leaks on the high pressure line.		Stop the leaks.			
		La soupape de retenue du régulateur ne ferme pas complètement.		Remplacer les pièces défectueuses.				The regulator check valve does not properly close.		Replace the defective parts.			
		Le système d'étanchéité du piston du régulateur est usé.		Remplacer les pièces défectueuses.				The regulator piston seal kit is worn.		Replace the defective parts.			
		Le système d'étanchéité de la tige du régulateur est usé.		Remplacer les pièces défectueuses.				The regulator guide seal kit is worn.		Replace the defective parts.			
		De l'eau va dans le réservoir de savon.		Nettoyer ou réparer la soupape de retenue de l'injecteur de savon.				Water coming into the soap jar.		Clean or repair the soap injector check valve.			
Le régulateur s'enclenche et déclenche lorsque le pistolet est enclenché.		Le débit n'est pas suffisant pour maintenir le régulateur enclenché (buse obstruée).		Nettoyer la buse (problème rencontré sur buses interchangeable).		The regulator engages and releases when the gun trigger is engaged.		There is not enough flow to maintain the regulator engaged (jammed nozzle).		Clean the nozzle (problem encountered with interchangeable nozzles).			
La pompe reste sous pression lorsque le pistolet est relâché.		Le pistolet ne ferme presque plus.		Réparer le pistolet.		Pump staying under pressure when the gun is released.		The gun does not properly close.		Repair the gun.			
		La soupape de retenue du régulateur ne ferme plus.		Réparer la soupape.				The regulator check valve does not close.		Repair the check valve.			
Fuite d'eau par la tige du régulateur.		Le système d'étanchéité de la tige du régulateur est usé.		Remplacer les pièces défectueuses.		Water dripping from the regulator guide.		The regulator guide seal kit is worn.		Replace the defective parts.			

INCONVÉNIENTS ET REMÈDES

TROUBLE SHOOTING GUIDE

PROBLÈME		CAUSE	SOLUTION	FAULT	CAUSE	REMEDY
INJECTEUR DE SAVON						
Le savon ne s'injecte pas.	Le boyau d'aspiration ou le filtre sont sales. Le nettoyeur n'est pas en mode basse pression. L'injecteur est sale ou bloqué. Le restricteur de l'injecteur est usé. Le boyau haute pression est endommagé ou de diamètre insuffisant. Le pistolet n'ouvre plus suffisamment. La buse à savon est sale ou endommagée. Le boyau haute pression est de longueur excessive.	Le boyau d'aspiration ou le filtre sont sales. Le nettoyeur n'est pas en mode basse pression. L'injecteur est sale ou bloqué. Le restricteur de l'injecteur est usé. Le boyau haute pression est endommagé ou de diamètre insuffisant. Le pistolet n'ouvre plus suffisamment. La buse à savon est sale ou endommagée. Le boyau haute pression est de longueur excessive.	Vérifier et nettoyer.	Soap does not inject.	The soap hose or the soap strainer are dirty. The washer is not in low pressure mode. The injector is dirty or jammed. The injector restrictor is worn. The pressure hose is damaged or has a too small inside diameter. The gun does not open enough. The soap nozzle is dirty or damaged. The pressure hose is too long.	Check and clean. Put the washer in low pressure mode. Check and clean. Replace. Replace with a new hose of the right size. Adjust the gun piston. Clean or replace. Try with the original hose.
			Mettre le nettoyeur en mode basse pression.			
			Vérifier et nettoyer.			
			Remplacer.			
			Remplacer par un boyau neuf et du diamètre recommandé.			
			Ajuster l'ouverture du pistolet.			
			Nettoyer ou remplacer.			
			Vérifier avec le boyau d'origine.			
			Nettoyer ou remplacer.			
			Nettoyer ou remplacer.			
L'eau va dans le réservoir de savon lorsqu'en mode haute pression.	La soupape de retenue de l'injecteur est sale ou usée.	Water goes into the soap jar when in high pressure mode.	Nettoyer ou remplacer.	The injector check valve is dirty or worn.	Clean or replace.	
			Nettoyer ou remplacer.			

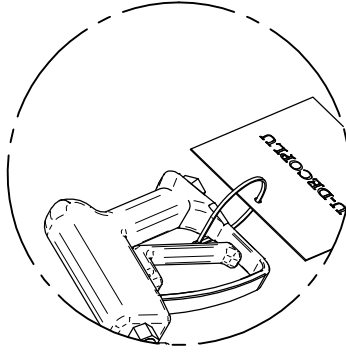
INCONVÉNIENTS ET REMÈDES

TROUBLE SHOOTING GUIDE

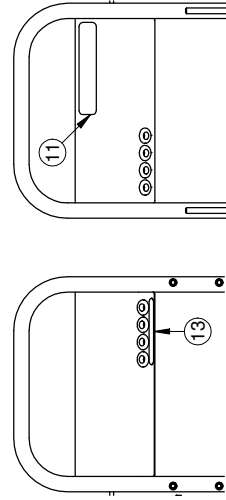
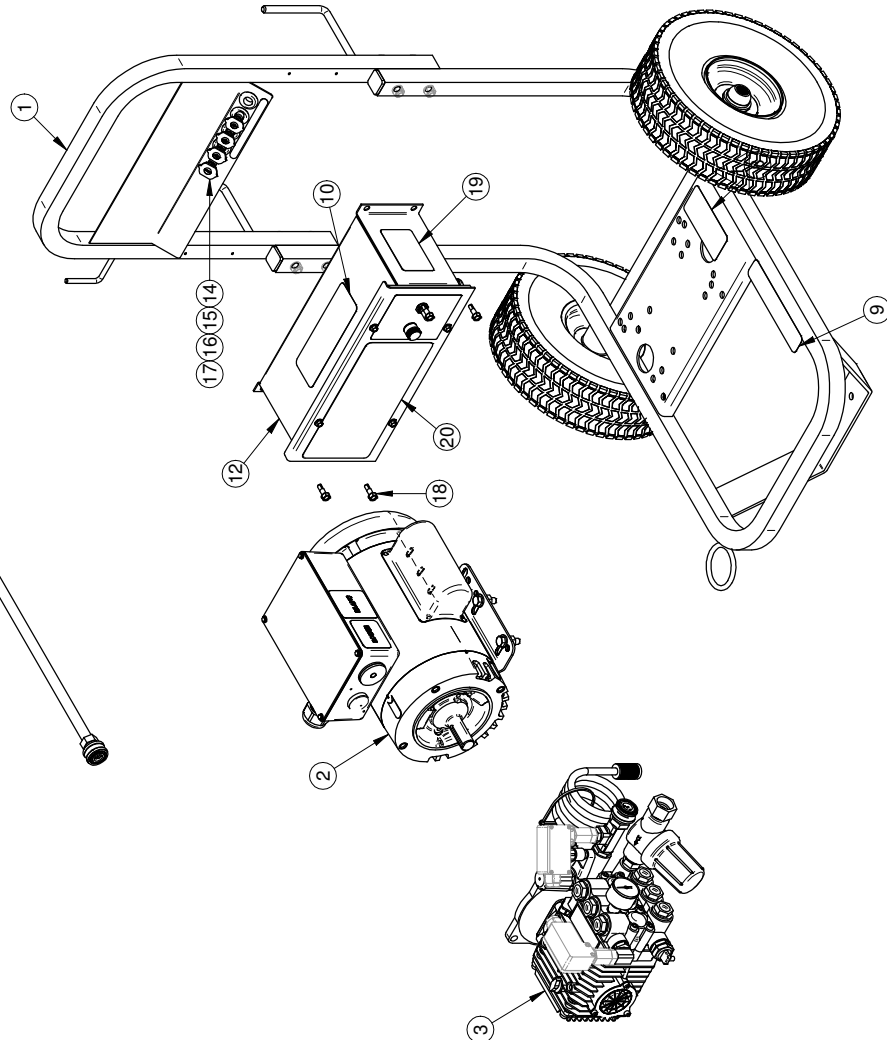
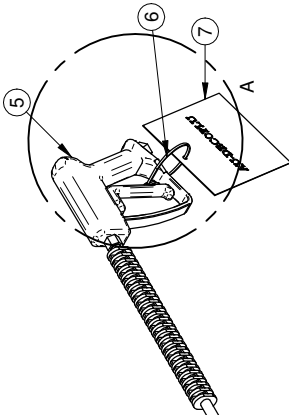
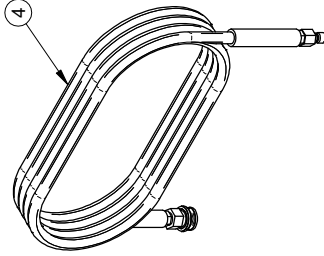
PROBLÈME		CAUSE		SOLUTION		FAULT		CAUSE		REMEDY					
DÉPART ET ARRÊT AUTOMATIQUE															
Le moteur ne démarre pas, rien ne se passe.		Le nettoyeur n'est pas branché.		Brancher le nettoyeur.		The motor does not start, nothing happens.		The washer is not connected.		Connect the washer.					
		L'interrupteur est en position OFF.		Mettre l'interrupteur en position ON.				The switch is in OFF position.		Turn ON the switch.					
		Le nettoyeur n'est pas alimenté.		Vérifier : disjoncteur, fusible, cordon, connexions, etc.				The washer has no power supply.		Verify: circuit breaker, fuse, cord, connections, etc.					
		Le fusible des contrôles est brûlé.		Remplacer.				The controls fuse has blown.		Replace.					
		L'interrupteur à pression sur la ligne est défectueux.		Réparer ou remplacer.				The pressure switch on delivery line is defective.		Repair or replace.					
		La minuterie est défectueuse.		Remplacer.				The timer is defective.		Replace.					
		Le transformateur 24 V est défectueux.		Remplacer.				The 24 V transformer is defective.		Replace.					
		Le contacteur magnétique est défectueux.		Remplacer.				The magnetic contactor is defective.		Replace.					
		Si un interrupteur à pression de protection est installé sur l'alimentation d'eau :		L'alimentation d'eau est fermée.				Ouvrir l'alimentation d'eau.		If a protection pressure switch is installed on water supply line:		The water supply is closed.		Open the water supply.	
				Le filtre d'eau est sale.				Nettoyer le filtre.		The water filter is dirty.		Clean the filter.			
Si c'est un moteur 3 phases :		L'interrupteur à pression est défectueux.		Remplacer.		The pressure switch is defective.		Replace.		Replace.					
		Le relais de surcharge est déclenché.		Ré-enclencher.		If it is a 3 phase motor:		The overload protector has tripped.		Reset.					
Le moteur ne démarre pas, mais un gros « clic » est entendu dans le boîtier de contrôle.		Le relais de surcharge est défectueux.		Remplacer.		The overload protector is defective.		Replace.		Replace.					
		Le protecteur thermique du moteur est déclenché (sur moteur 1 phase seulement).		Ré-enclencher.		The motor does not start, but a "clik" is heard in the control box.		The motor thermal protector has tripped (on 1 phase motor only).		Reset.					
Le moteur gronde mais ne démarre pas.		Voir la section MOTEUR.		The motor hums but does not start.		See MOTOR section.									

PROBLÈME	CAUSE	SOLUTION	FAULT	CAUSE	REMEDY
Le moteur ne s'arrête pas.	Un interrupteur à pression est défectueux. La minuterie est défectueuse. Le contacteur magnétique est défectueux.	Réparer ou remplacer. Remplacer. Remplacer.	The motor does not stop.	A pressure switch is defective. The timer is defective. The magnetic contactor is defective.	Repair or replace. Replace. Replace.
Si la tête de la pompe reste sous pression lorsque le pistolet est relâché :	Il y a une fuite importante du pistolet ou de la ligne haute pression. Le régulateur de pression est usé ou défectueux.	Corriger la fuite. Réparer ou remplacer.	If the pump head remains under pressure when the gun trigger is released:	There is an important leak on the high pressure line or on the gun. The pressure regulator is worn or defective.	Stop the leak. Repair or replace.
Si le régulateur s'enclenche et déclenche lorsque le pistolet est relâché :	Il y a une légère fuite de la ligne haute pression ou du pistolet. Le régulateur est usé.	Corriger la fuite. Réparer ou remplacer.	If the pressure regulator engages and releases when the gun trigger is released :	There is a light leak on the high pressure line or on the gun. The regulator is worn.	Stop the leak. Repair or replace.
Avec le pistolet toujours enclenché, le moteur s'arrête et repart à intervalles réguliers.	L'interrupteur à pression sur la tête de la pompe est défectueux. La minuterie est défectueuse.	Réparer ou remplacer. Remplacer.	With the gun trigger continuously engaged, the motor stops and restarts at regular intervals.	The pressure switch on the pump head is defective. The timer is defective.	Repair or replace. Replace.
Le moteur démarre sans que le pistolet ait été enclenché.	Il y a une très légère fuite de la ligne haute pression ou du pistolet. Le régulateur est usé.	Corriger la fuite. Réparer ou remplacer.	The motor starts without depressing the gun trigger.	There is a very light leak on the high pressure line or on the gun. The regulator is worn.	Stop the leak. Repair or replace.

#	Ref.	Q.
1	RE-JETBA-G	1
2	RE-M6240A	1
3	RE-LWDK3025EPPA-EF	1
4	RE-H3825QCI	1
5	RE-ST1100BL36JOC	1
6	AU-L8400M	1
7	AU-DECOPLU	1
8	AU-PNS3-G	1
9	AU-DECAVER1	1
10	AU-DECAVER2	1
11	AU-DECAVER3	1
12	RE-DA44240P	1
13	AU-DECIDJET25	1
14	JB-QMEG6540BR	1
15	JB-QMEG1504	1
16	JB-QMEG2504	1
17	JB-QMEG4004	1
18	BT-API434	4
19	AU-DECDAA	1
20	AU-DECJET2532EA-G	1
21*	AU-BL21	1
22*	N120-0004	1
23*	AU-L5300M	3
24*	AU-SAZL1013	1
25*	AU-DECDAASSC-GR1	1



DETAIL A

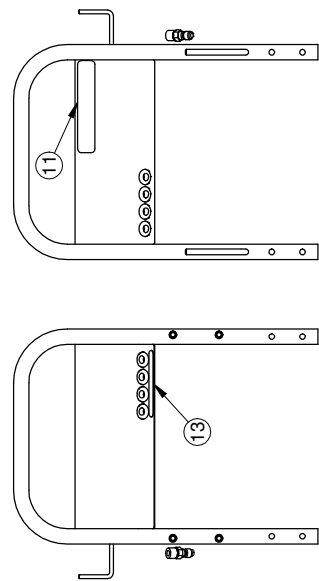
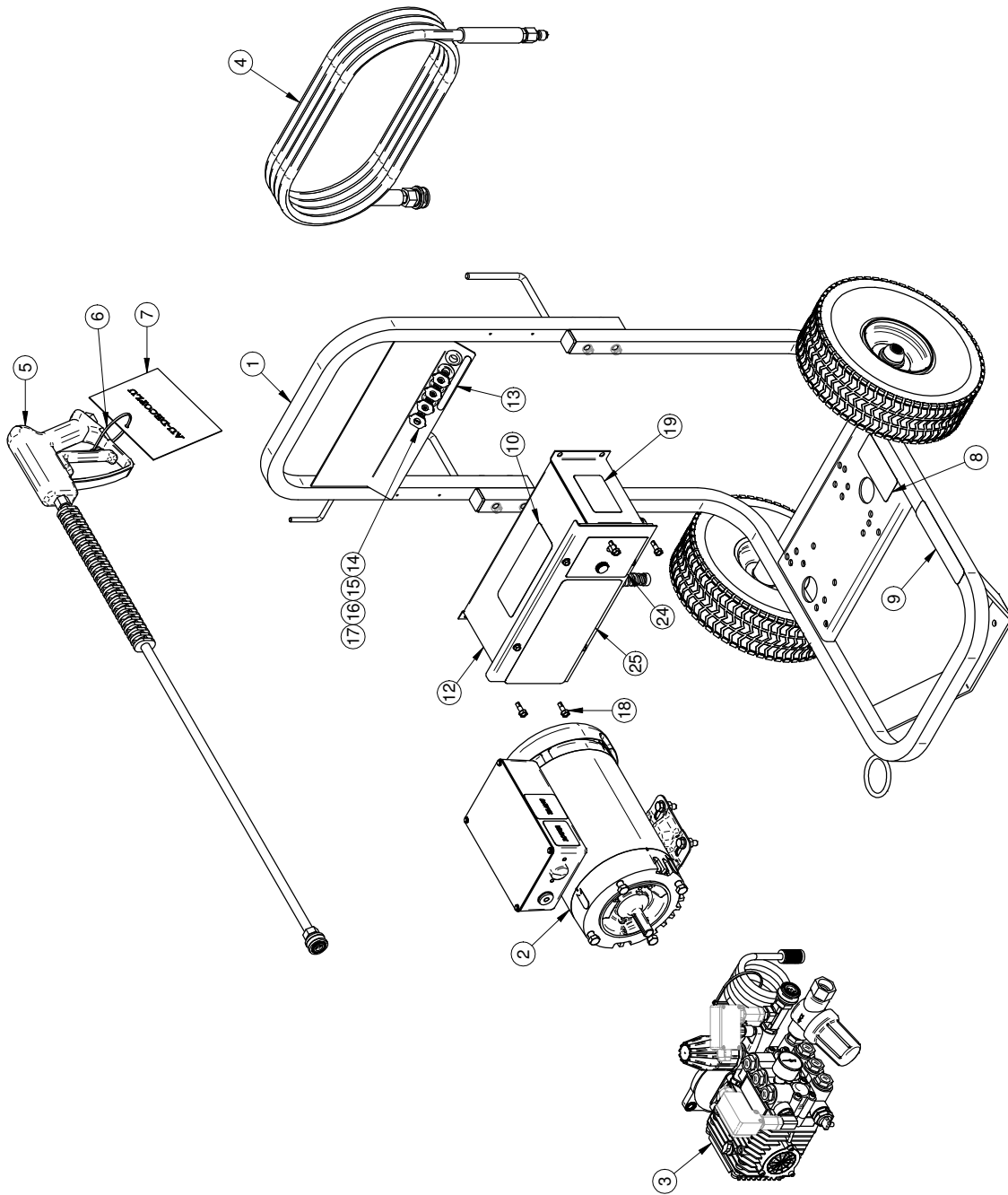


Rev	Description	Date	Approbation
rev1	Changement de boyau	20/03/2018	P.Allard

# FEUILLE / SHEET #	DATE CREATION	CREATEUR / CREATOR	REVISION DATE	PAGE
JET2532E-A	2010-08-23	martely	2018-04-20	1 of 1
DESCRIPTION			REVISION PAR / BY	
Nettoyeur à pression à eau froide JET2532E-A			allardp	
#DESSIN / DRAWING #	ECHELLE / SCALE		REVISION	
JET2532E-A	1:10		1	

<p>1- LES VALEURS SONT EN POUCES SAUF SI SPECIFIE</p> <p>VALUES ARE INCHES UNLESS SPECIFIED OTHERWISE</p> <p>2- TOLERANCES GENERALES</p> <p>GENERAL TOLERANCES</p> <p>Frac.: ± 1/16"</p> <p>X.X: ± 0.01"</p> <p>X.XX: ± 0.01"</p> <p>X.XXX: ± 0.005"</p>	<p>AVIS: L'information ci-dessus a été fournie par le fabricant et est la propriété de M.S. GREGGSON. Toute réimpression, utilisation, copie, reproduction ou autre utilisation sans autorisation écrite de M.S. GREGGSON est strictement interdite. Les droits de propriété, licence, brevet, droits de reproduction, etc. sont réservés à M.S. GREGGSON, qui réserve à patient toute responsabilité en matière de fabrication et/ou de reproduction.</p>
--	--

#	Ref.	Q.
1	RE-JETBA-G	1
2	RE-M17120A	1
3	RE-LWSK2015EPPA-EF	1
4	RE-H3835QCI	1
5	RE-ST1100BL36JQC	1
6	AU-L8400M	1
7	AU-DECOPLU	1
8	AU-PNS3-G	1
9	AU-DECAVER1	1
10	AU-DECAVER2	1
11	AU-DECAVER3	1
12	RE-DAA17120P	1
13	AU-DECIDJET25	1
14	JB-QMEG6540BR	1
15	JB-QMEG1504	1
16	JB-QMEG2504	1
17	JB-QMEG4004	1
18	BT-AP1434	4
19	AU-DECDAA	1
20*	AU-BL21	1
21*	NI20-0004	1
22*	AU-L5300M	3
23*	AU-SAZL1013	1
24	AU-DECDAASSC-GR1	1
25	AU-DECLP1222EA-G	1



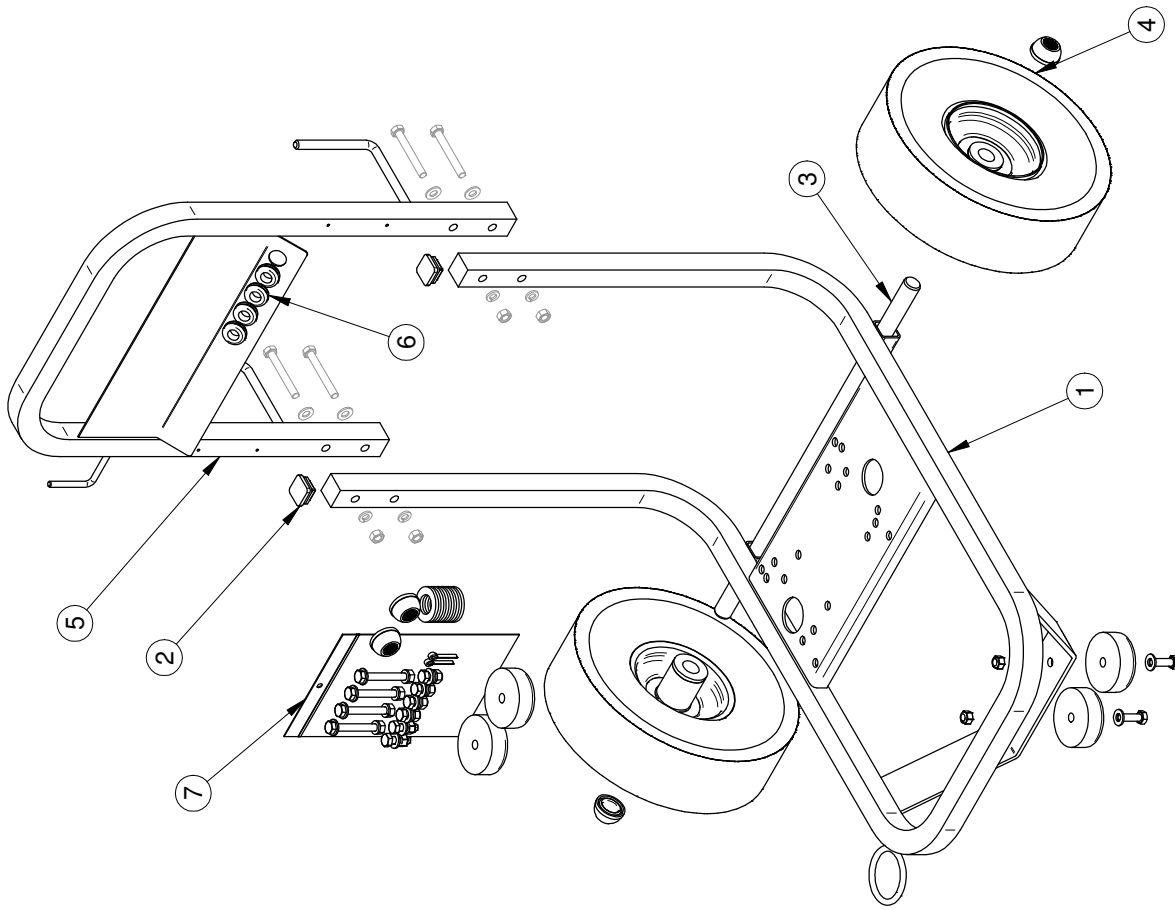
Rev	Description	Date	Approbation
rev3	Changement de Boyau	20/03/2018	P.Alard

# FEUILLE / SHEET #	DATE CREATION	CREATEUR / CREATOR	REVISION DATE	PAGE
LP1222E-A	2009-04-30	martelg	2018-04-20	1 of 1
DESCRIPTION			REVISION PAR / BY	
Nettoyeur à pression à eau froide LP1222E-A			allardp	
#DESSIN / DRAWING #			ECHELLE / SCALE	REVISION
LP1222E-A			1:8	3

1- LES VALEURS SONT EN POUCES SAUF SI SPECIFIE
 1- VALUES ARE INCHES UNLESS SPECIFIED OTHERWISE
 2- TOLERANCES GENERALES
 2- GENERAL TOLERANCES
 Fra.: ± 1/16"
 X.X: ± 0.01"
 X.XX: ± 0.01"
 X.XXX: ± 0.005"

AVIS: L'information ci-incluse a été fournie par MSG GREGGSON et est sous réserve de ses droits de propriété, licence, brevet, droit de reproduction, etc. Toute réimpression, réimpression, réimpression ou toute autre utilisation non autorisée sans la permission écrite de MSG GREGGSON, qui réserve à son profit tous droits de reproduction, etc. Toute réimpression, réimpression, réimpression ou toute autre utilisation non autorisée sans la permission écrite de MSG GREGGSON, qui réserve à son profit tous droits de reproduction, etc.

#	Ref.	Q.
1	000-080	1
2	AU-FCP161	2
3	N050-0001	1
4	CA-4004OF-CAR	2
5	MS-PLRS-G	1
6	JA-77	4
7	MS-BFP1	1

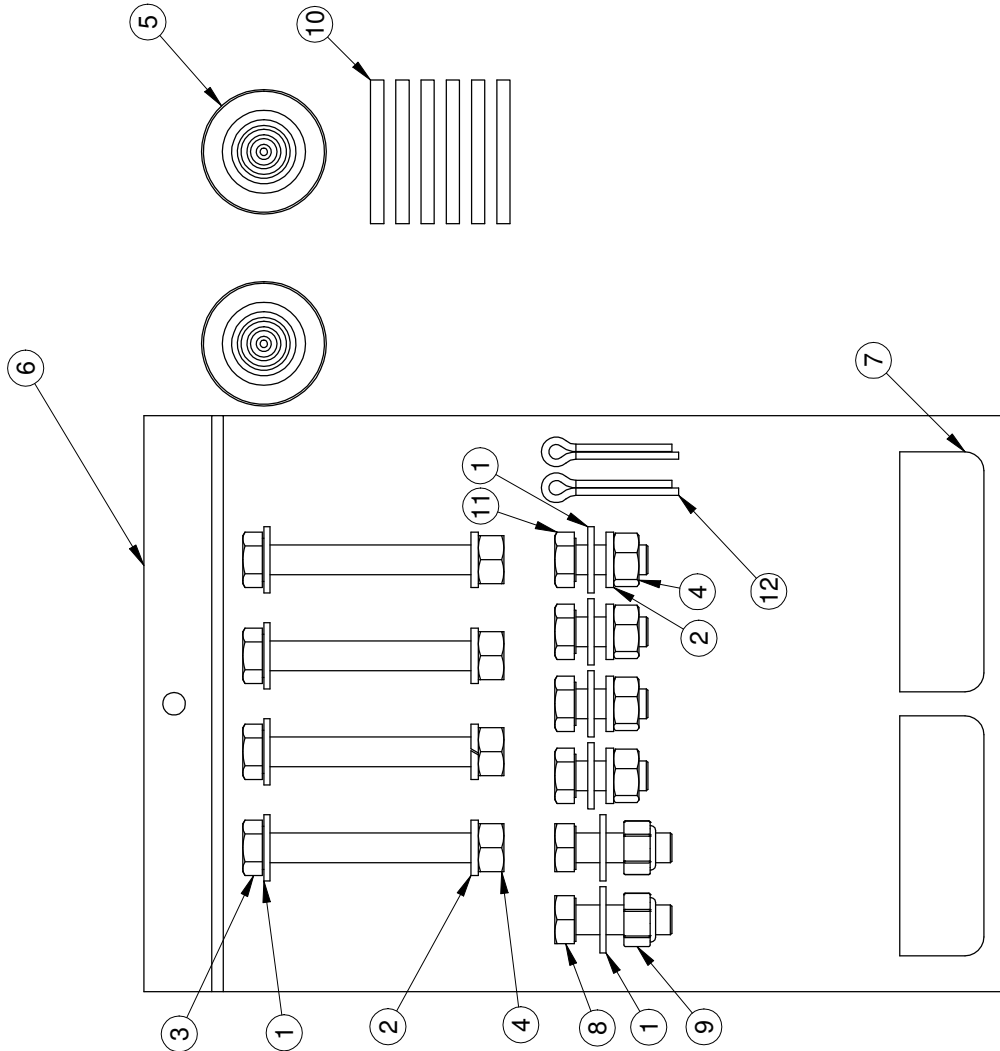
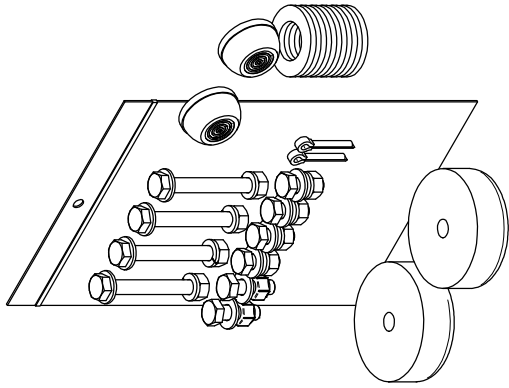


Rev	Description	Date	Approbation

1- LES VALEURS SONT EN POUCES SAUF SI SPECIFIÉ	VALUES ARE IN INCHES UNLESS SPECIFIED OTHERWISE	1- LES VALEURS SONT EN MILLIMÈTRES SAUF SI SPECIFIÉ	VALUES ARE IN MILLIMETERS UNLESS SPECIFIED OTHERWISE
2- TOLERANCES GÉNÉRALES	GENERAL TOLERANCES	2- TOLERANCES GÉNÉRALES	GENERAL TOLERANCES
Frac.: ± 1/16"	Frac.: ± 0.01"	XX: ± 0.1"	XX: ± 0.1"
X.XX: ± 0.01"	X.XX: ± 0.01"	X.XXX: ± 0.005"	X.XXX: ± 0.005"

AVIS: l'information ci-incluse a été fournie par le fabricant et n'est pas une garantie de performance. MS GREGSON n'est pas responsable des dommages matériels, financiers, commerciaux, juridiques ou autres résultant de l'utilisation de ce produit. MS GREGSON ne s'assume aucune responsabilité de reproduction. MS GREGSON, who reserves all patent rights in this information. MS GREGSON is not responsible for any material, financial, commercial, legal or other damages resulting from the use of this product. MS GREGSON assumes no liability for reproduction.	# FEUILLE / SHEET # RE-JETBA-G	DATE CREATION 2010/12/08	CRÉATEUR / CREATOR martelg	REVISION PAR / BY allardp	REVISION ECHELLE / SCALE 1:8	PAGE 1 of 1
DESCRIPTION Bâti assemblé gris série JET	#DESSIN / DRAWING # RE-JETBA-G					

#	REF.	Q.
1	BT-FW516	10
2	BT-LW516	8
3	BT-516212	4
4	BT-N516	8
5	AU-16605	2
6	AU-SAZL69	1
7	AU-TCVP4030B	2
8	BT-5161	2
9	BT-LN516	2
10	BT-FW34SAE	6
11	BT-51634	4
12	MO-CP10	2



Rev	Description	Date	Approbation

# FEUILLE / SHEET #	DATE CREATION	CREATEUR / CREATOR	REVISION DATE	PAGE
MS-BFP1	2018/01/17	allatcp	2018/01/26	1 of 1

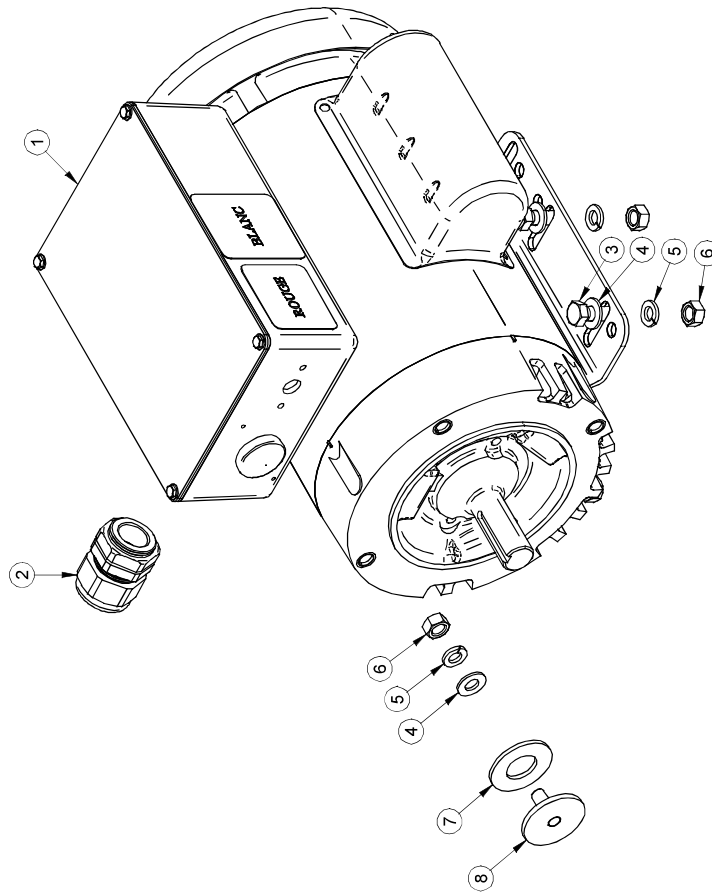
DESCRIPTION	REVISION PAR / BY	ECHELLE / SCALE	REVISION
Kit de quincaillerie séries AS	allatcp	1:2	1

MS GREGGSON
 M S G R E G G S O N

1- LES VALEURS SONT EN POUCES SAUF SI SPECIFIE
 1- VALUES ARE IN INCHES UNLESS SPECIFICATED
 2- TOLERANCES GENERALES
 Fractions: ± 1/16"
 X.X: ± 0.01"
 X.XX: ± 0.1"
 X.XXX: ± 0.005"

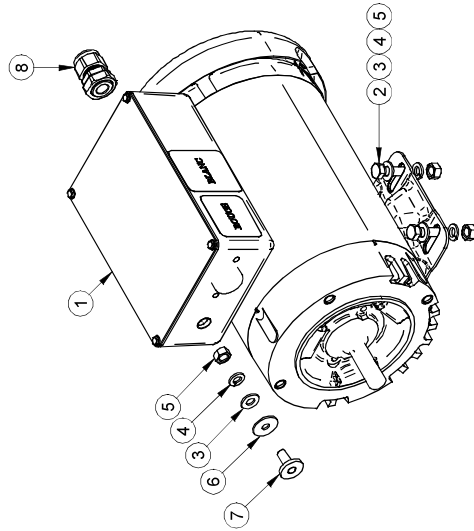
AVIS: L'information ci-incluse a été fournie par le fabricant et n'est pas une garantie de performance. MS GREGGSON n'est pas responsable des droits de propriété, licence, brevet, droits de reproduction, droits de fabrication, droits de distribution, droits de vente, droits de commercialisation, fabrication et/ou droits de reproduction. MS GREGGSON ne s'engage pas à garantir la performance, la durée de vie ou la disponibilité de ses produits. MS GREGGSON, who reserves all patent, trademark, copyright, and other intellectual property rights therein.

#	Ref.	Q.
1	ME-5FS2V2B1NT34	1
2	AU-CD21NABK	1
3	BT-5161	4
4	BT-FW516	5
5	BT-LW516	5
6	BT-N516	5
7	SN-315072	1
8	MS-PLS2	1



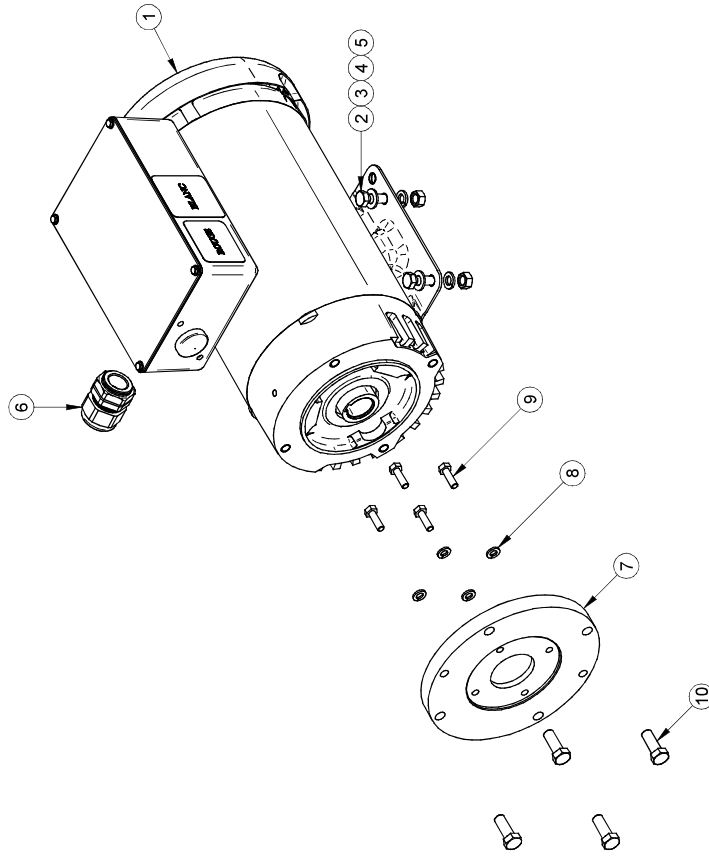
2010/03/30	RE-M5240A.asm	Rev. 0	Pg:1-1
	RE-M5240A.dft		RE-M5240A

#	Ref.	Q.
1	ME-17FS1V1B1NT	1
2	BT-5161	4
3	BT-FW516	5
4	BT-LW516	5
5	BT-N516	5
6	SN-RB318	1
7	MS-PLS	1
8	AU-CD13NABK	1



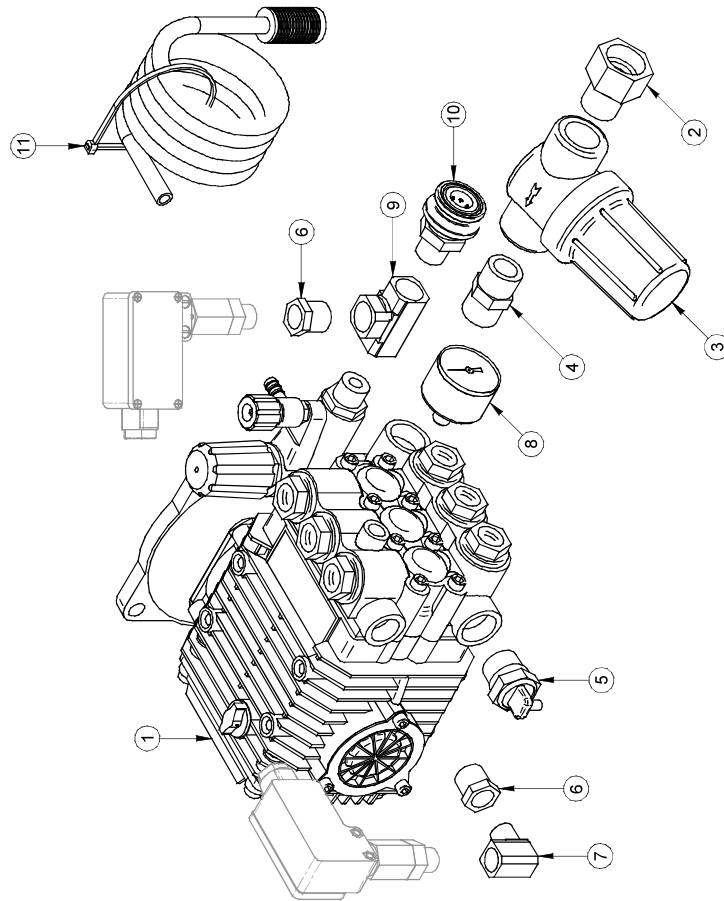
2008/05/13	RE-M17120A.asm	Rev. 0	Pg:1-1
	RE-M17120A.dft		RE-M17120A

#	Ref.	Q.
1	ME-MS4240	1
2	BT-5161	4
3	BT-FW516	4
4	BT-LW516	4
5	BT-N516	4
6	AU-CD21NABK	1
7	MS-FL15	1
8	BT-LW14	4
9	BT-M620	4
10	BT-381	4



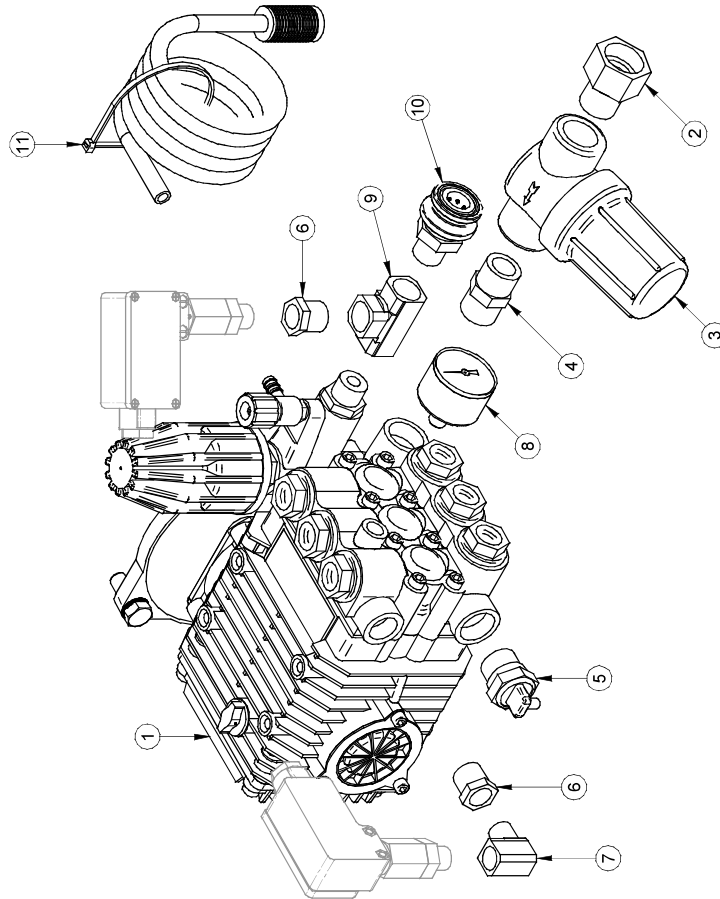
2011/06/22	RE-M4240A.asm	Rev. 0	Pg:1-1
	RE-M4240A.dft		RE-M4240A

#	Ref.	Q.
1	CO-LWDK3025E	1
2	JB-SGM0004BRSF	1
3	JB-12212PP100	1
4	JB-WMM0004BR	1
5	JB-TP1	1
6	JB-RMF0302BR	2
7	JB-KFM0202BR	1
8	JB-125FFBC04200	1
9	JB-TFF0303BR	1
10	JB-3FMBP	1
11	MS-FBS	1



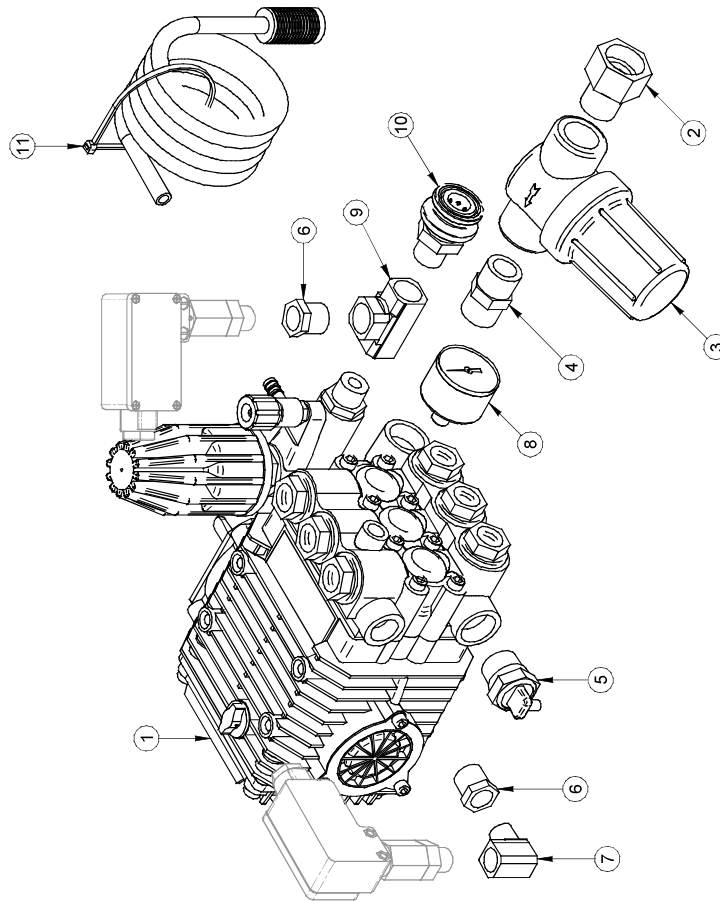
2010/08/23	RE-LWDK3025EPPA-EF.dft	Rev. 0	RE-LWDK3025EPPA-EF	Pg:1-1
	RE-LWDK3025EPPA-EF.asm			

#	Ref.	Q.
1	CO-LWSK2015E	1
2	JB-SGM0004BRSF	1
3	JB-12212PP100	1
4	JB-WMM0004BR	1
5	JB-TP1	1
6	JB-RMF0302BR	2
7	JB-KFM0202BR	1
8	JB-125FFBC04200	1
9	JB-TFF0303BR	1
10	JB-3FMBP	1
11	MS-FBS	1



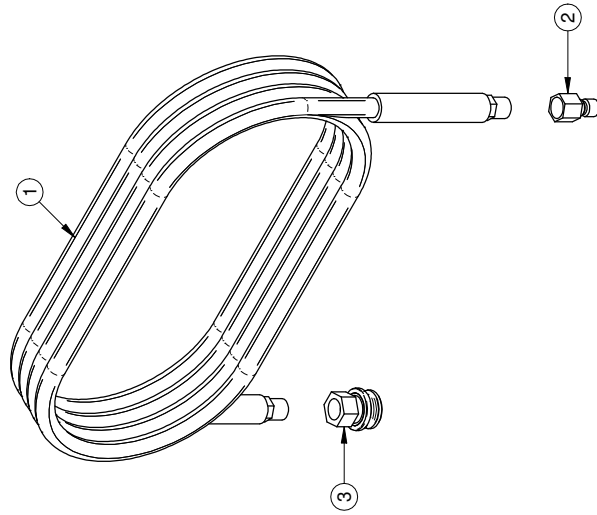
2010/06/09	RE-LWSK2015EPPA-EF .asm	Pg:1-1
	Rev. 0	
	RE-LWSK2015EPPA-EF .dft	RE-LWSK2015EPPA-EF

#	Ref.	Q.
1	CO-LWSK3020S	1
2	JB-SGM0004BRSF	1
3	JB-12212PP100	1
4	JB-WMM0004BR	1
5	JB-TP1	1
6	JB-RMF0302BR	2
7	JB-KFM0202BR	1
8	JB-125FFBC04200	1
9	JB-TFF0303BR	1
10	JB-3FMBP	1
11	MS-FBS	1



2010/06/09	RE-LWSK3020SPPA-EF .asm	Pg:1-1
RE-LWSK3020SPPA-EF.dft	Rev. 0	RE-LWSK3020SPPA-EF

#	Ref.	Q.
1	AU-H3835	1
2	JB-3FPI	1
3	JB-3FBP	1



1- LES VALEURS SONT EN
POUCE SAUF SI SPECIFIE
UNITS ARE IN INCHES
UNLESS OTHERWISE SPECIFIED
2- TOLERANCES GENERALES
GENERAL TOLERANCES
Frac.: ± 1/16"
X.X: ± 0.01"
X.XX: ± 0.1"
X.XXX: ± 0.005"

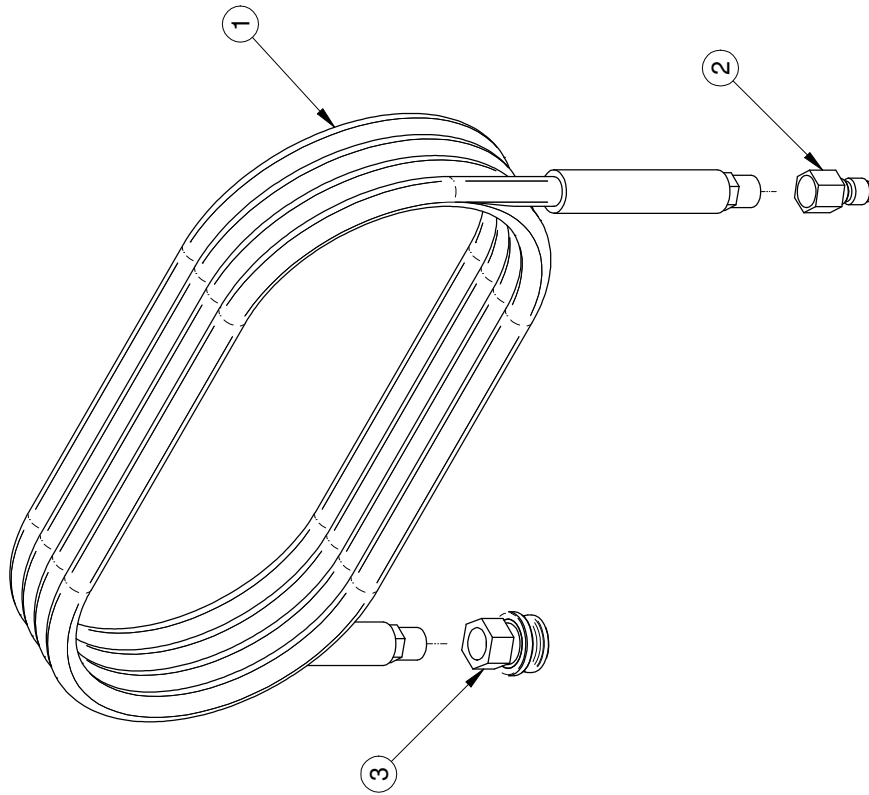
AVIS: L'information ci-incluse a été
fournie par le fabricant et n'est
pas garantie par MSG GREGSON.
MSG GREGSON n'est pas responsable
des droits de propriété, licence,
copie, reproduction, utilisation ou tout
autre droit de reproduction.
This information is provided by the
manufacturer and is not guaranteed
by MSG GREGSON. MSG GREGSON
is not responsible for any patent,
copyright, trademark, or other
rights therein.



# FEUILLE / SHEET #	DATE CREATION	CREATEUR / CREATOR	REVISION DATE	PAGE
RE-H3835QCI	2008-05-23	tessonneaudd	2018-03-29	1 of 1
DESCRIPTION		REVISION PAR / BY		REVISION
Boyaux 3/8" 35' 3000 lb/ps² 250°F et QC billes		allardp		REVISION
#DESSIN / DRAWING #		ECHELLE / SCALE		REVISION
RE-H3835QCI		1:8		1

Rev	Description	Date	Approbation

#	REF.	Q.
1	AU-H3825	1
2	JB-3FPI	1
3	JB-3FBP	1



# FEUILLE / SHEET #	DATE CREATION	CREATEUR / CREATOR	REVISION DATE	PAGE
RE-H3825QC1	2018-03-28	allardp	2018-03-28	1 of 1
DESCRIPTION		REVISION PAR / BY		REVISION
Boyaux noir 3/8" 25' 3000 lb/ps² 250°F et OC billes		allardp		0
#DESSIN / DRAWING #		ECHELLE / SCALE		REVISION
RE-H3825QC1		1:4		0

Rev	Description	Date	Approbation

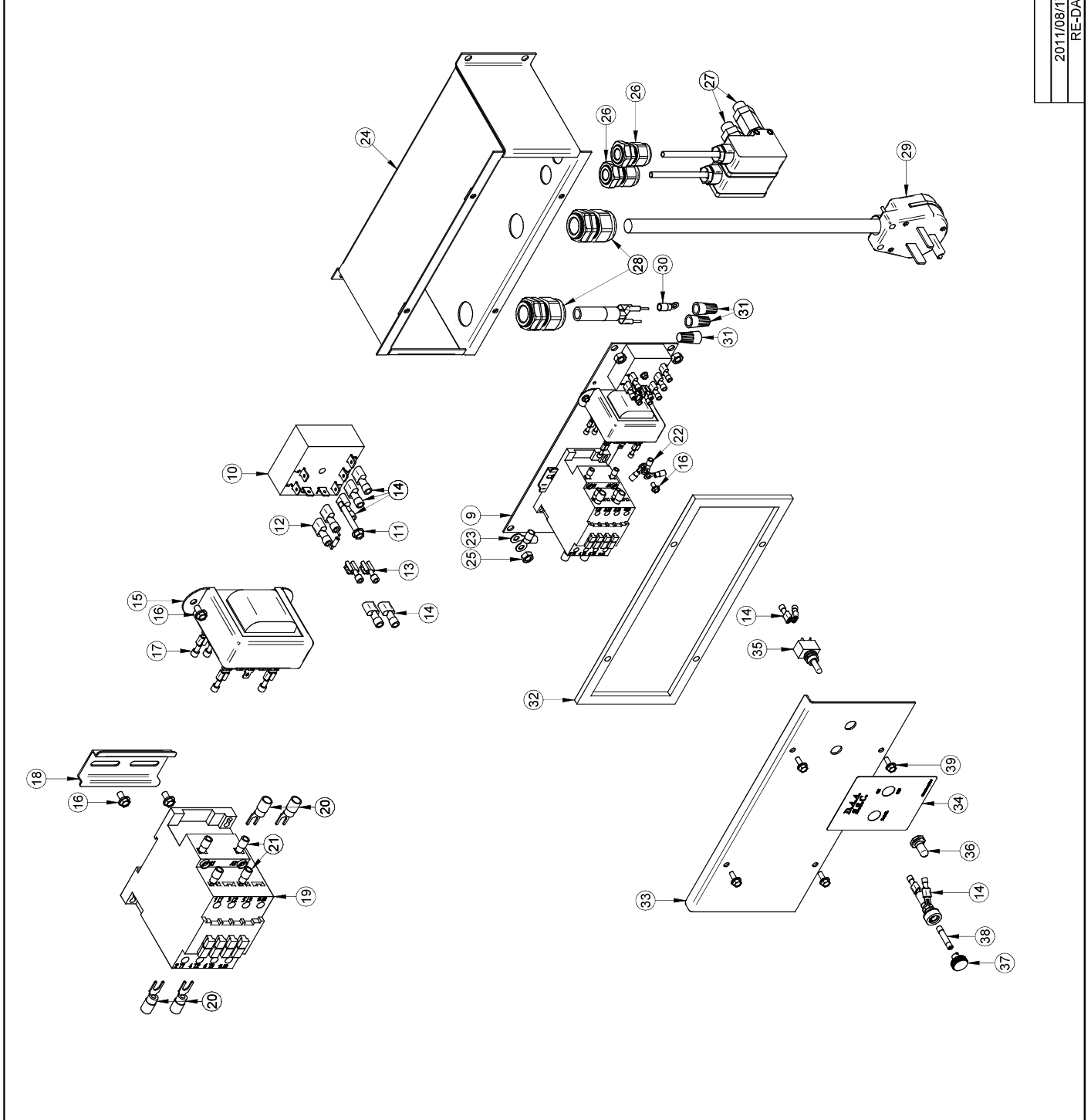
AVIS: L'information ci-incluse a été fournie par le client et n'est pas garantie par MSG GREGSON. Les droits de propriété, licence, brevet, droits de reproduction, etc. sont réservés à leur propriétaire respectif. Toute réimpression ou reproduction sans autorisation écrite de MSG GREGSON est formellement interdite.

MSG GREGSON, who reserves all patent, trademark, copyright, and/or reproduction rights thereto.

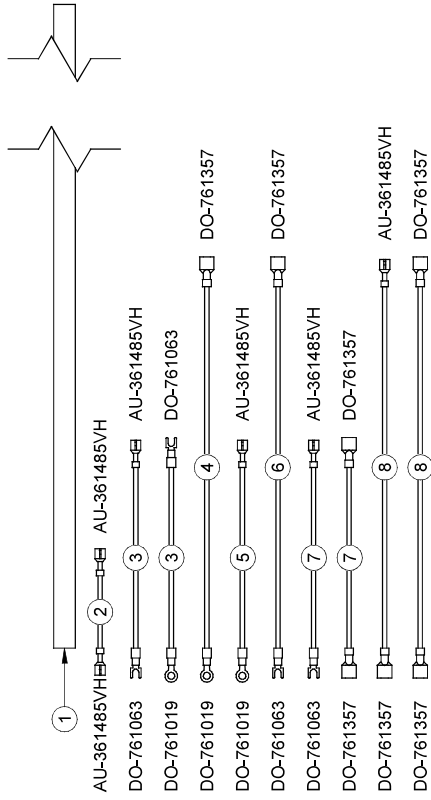


1- LES VALEURS SONT EN POUCES SAUF SI SPECIFIE UNIFORMEMENT
 1- VALUES ARE INCHES UNLESS OTHERWISE SPECIFIED
 2- GENERAL TOLERANCES
 FRA.: ± 1/16"
 X.X: ± 0.01"
 X.XX: ± 0.1"
 X.XXX: ± 0.005"

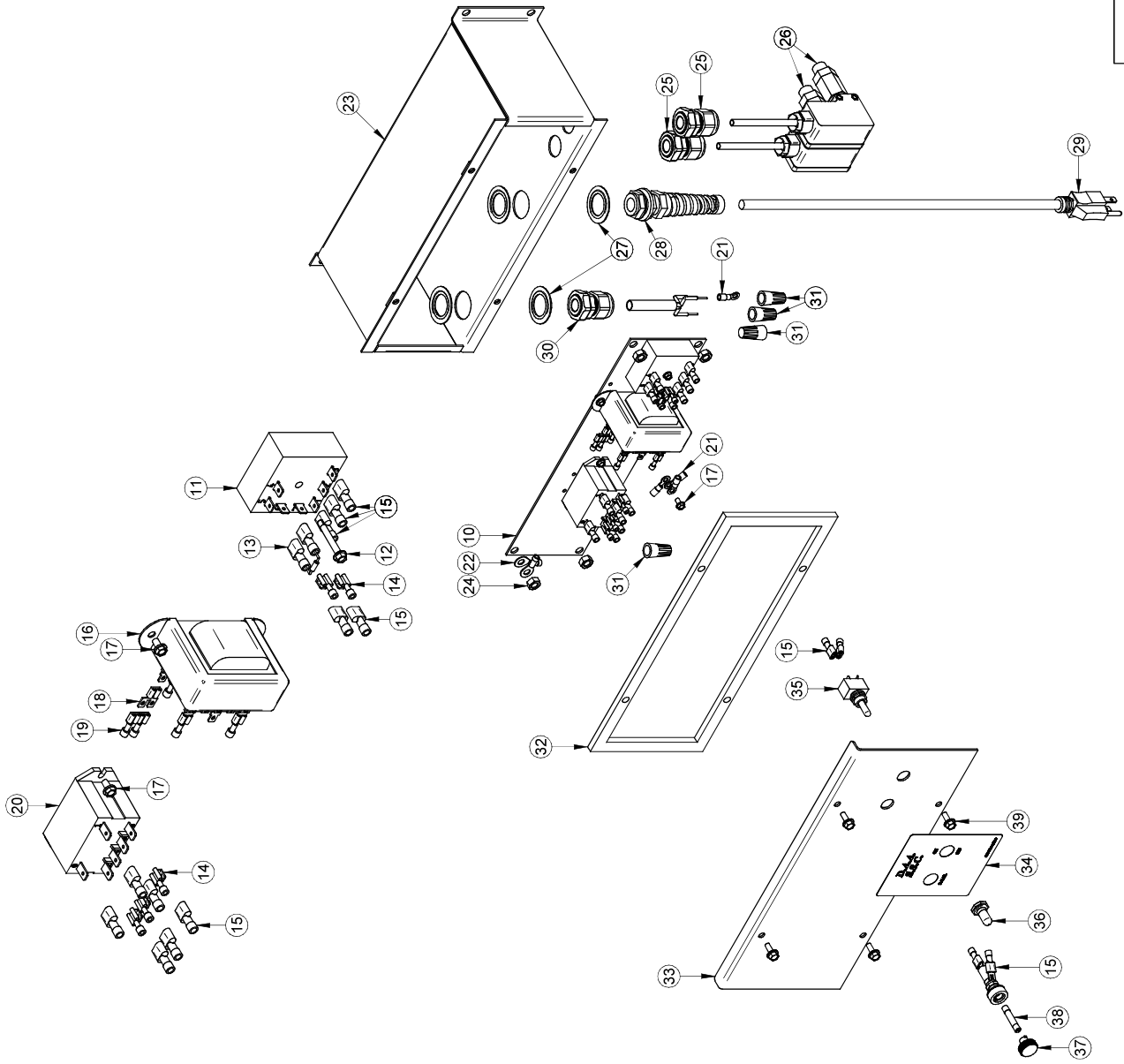
#	Ref.	Q.
9	MS-PMBEC	1
10	AU-Q3F0060327	1
11	BT-832114AP	1
12	MS-RES390K14W	1
13	AU-PBDD2250	2
14	DO-761357	9
15	AU-TRCQ724D	1
16	SN-491048	5
17	AU-361485VH	6
18	MS-SCEBEC	1
19	AU-A26301081	1
20	DO-761076	4
21	DO-761063	5
22	DO-761019	3
23	GR-832505	2
24	MS-BEC	1
25	BT-N14	4
26	AU-CD13NRBK	2
27	AU-MVPS1350	2
28	AU-CD21NABK	2
29	BE-123SOW24	1
30	AU-313053VH	1
31	JA-90338	3
32	AU-12009	3
33	MS-CBEDAA	1
34	AU-DECDAASSC-G	1
35	AU-PPCA20173	1
36	AU-PPIM1030	1
37	AU-PPHKP	1
38	AU-AGC2	1
39	SN-328007	4
40*	AU-SAZL46	1
41*	N121-0002	1



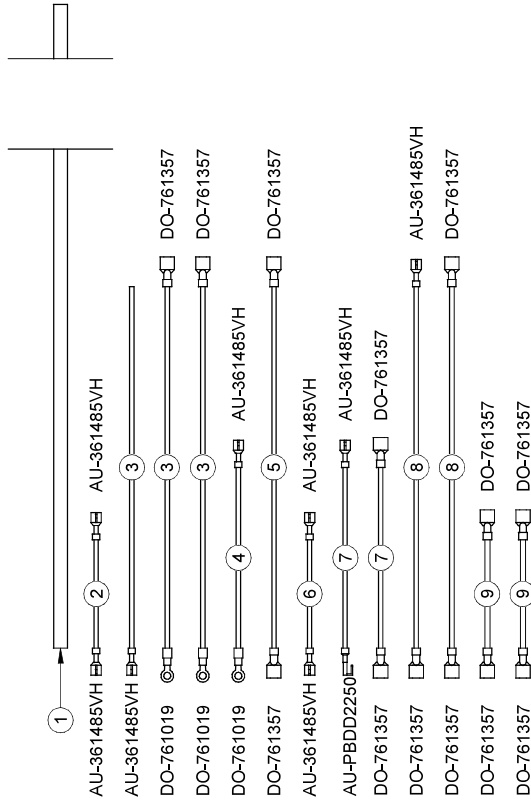
#	Ref.	Q.	L"
1	BE-123SOW	1	36"
2	BE-161N	1	2"
3	BE-161N	2	5"
4	BE-161N	1	10"
5	BE-161V	1	5"
6	BE-161R	1	10"
7	BE-161W	2	5"
8	BE-161W	2	10"



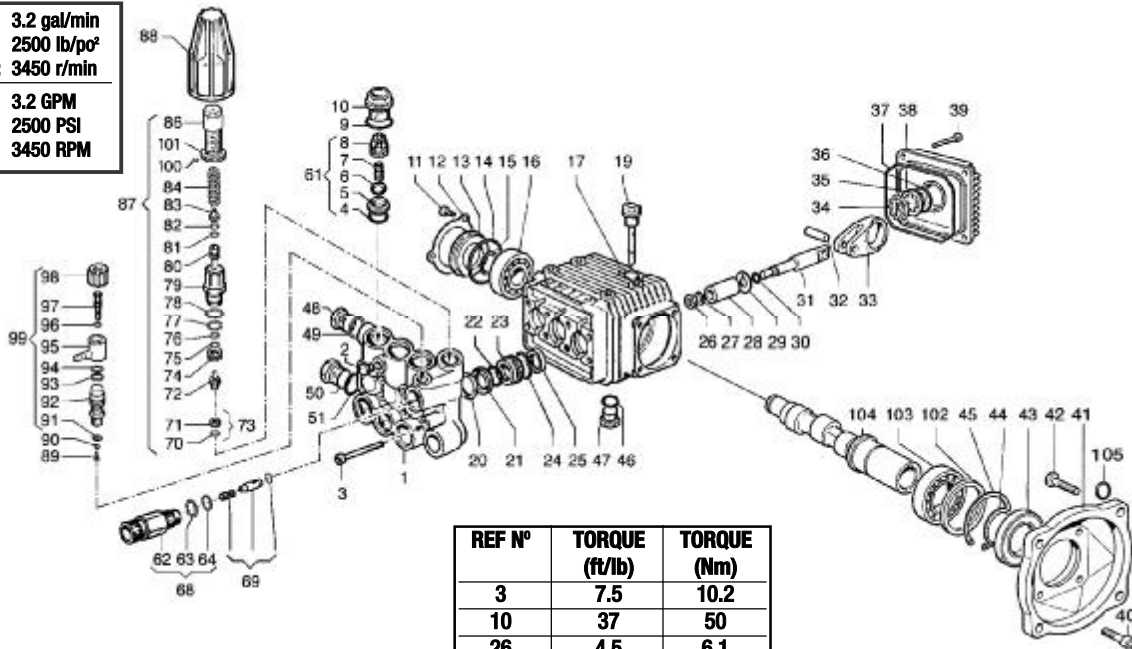
#	Ref.	Q.
10	MS-PMBEC	1
11	AU-Q3F0060327	1
12	BT-832114AP	1
13	MS-RES390K14W	1
14	AU-PBDD2250	5
15	DO-761357	15
16	AU-TRCQ724D	1
17	SN-491048	5
18	AU-MMFA187	2
19	AU-361485VH	8
20	AU-G7L2ATUBJ24	1
21	DO-761019	4
22	DO-761020	2
23	MS-BEC	1
24	BT-N14	4
25	AU-CD13NRBK	2
26	AU-MVPS1350	2
27	JA-RW603	4
28	AU-PPM20P	1
29	AU-7MSJFW314	1
30	AU-CD13NABK	1
31	JA-90338	4
32	AU-12009	3
33	MS-CBEDAA	1
34	AU-DECDAASSC-G	1
35	AU-PPCA20173	1
36	AU-PPM1030	1
37	AU-PPHHP	1
38	AU-AGC2	1
39	SN-328007	4
40*	AU-SAZL46	1
41*	N121-0001	1



#	Ref.	Q.	L"
1	BE-143	1	36"
2	BE-161N	1	3"
3	BE-161N	3	10"
4	BE-161V	1	5"
5	BE-161R	1	10"
6	BE-161W	1	3"
7	BE-161W	2	5"
8	BE-161W	2	10"
9	BE-141W	2	3"



Débit : 3.2 gal/min
 Pression : 2500 lb/po²
 Révolution : 3450 r/min
 Flow rate : 3.2 GPM
 Pressure : 2500 PSI
 Speed : 3450 RPM



REF N°	TORQUE (ft/lb)	TORQUE (Nm)
3	7.5	10.2
10	37	50
26	4.5	6.1
39	6.5	8.8
11	5.5	7.5

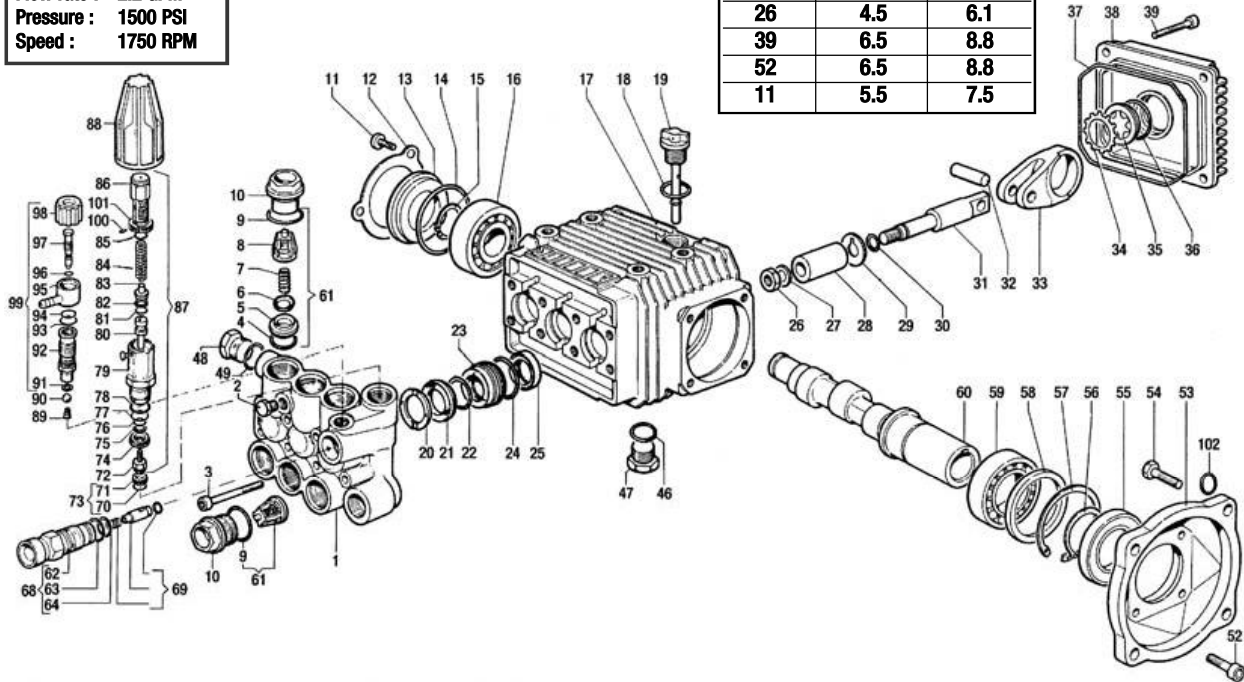
REF N°	KIT DESCRIPTION	Q	REF N°	KIT DESCRIPTION	Q	REF N°	KIT DESCRIPTION	Q
1	CO-3218/112	1	34	CO-3019/33	1	78	CO-1210/407 E O-RING	1
2	CO-3202/18	1	35	CO-3201/10	1	79	CO-204/45	1
3	CO-3609/152	8	36	CO-1210/333 D O-RING	1	80	CO-2409/77	1
4	CO-1210/46 A-D O-RING	6	37	CO-1210/206 D O-RING	1	81	CO-1210/406 E O-RING	1
5	CO-3009/87 A VALVE SEAT	6	38	CO-402/142	1	82	CO-9/206 E BACK-UP RING	1
6	CO-3604/17 A VALVE PLATE	6	39	CO-3609/41	4	83	CO-9/207	1
7	CO-1802/177 A SPRING	6	40	CO-3609/32	4	84	CO-1802/182	1
8	CO-1205/25 A VALVE GUIDE	6	41	CO-3016/16	1	86	CO-204/46	1
9	CO-1210/48 A-D O-RING	6	42	CO-3607/200	4	87	CO-1215/218	1
10	CO-3202/155	6	43	CO-19/75 D OIL SEAL	1		2610 p.s.i.	
11	CO-3609/88	3	44	CO-3019/4	1	88	CO-1817/31	1
12	CO-1004/12	1	45	CO-3020/12	1	89	CO-1802/180	1
13	CO-402/172	1	46	CO-1210/441 D O-RING	1	90	CO-3003/26	1
14	CO-1210/386 D O-RING	1	47	CO-3200/7	1	91	CO-2812/67	1
15	CO-3019/11	1	48	CO-3200/7	1	92	CO-2803/373	1
16	CO-438/69	1	49	CO-2811/84	1	93	CO-1210/401	1
17	CO-403/128	1	50	CO-3202/15	1	94	CO-1210/399	1
19	CO-3200/51	1	51	CO-2811/86	1	95	CO-2801/60	1
20	CO-9/196 B HEAD RING	3	61	CO-1220/30	6	96	CO-1210/400	1
21	CO-1241/34 B PACKING	3	62	CO-3410/288	1	97	CO-15/171	1
22	CO-1241/30 B PACKING	3	63	CO-1210/398	1	98	CO-1817/46	1
23	CO-9/198	3	64	CO-1210/402	1	99	CO-3301/543	1
24	CO-1210/223 B-D O-RING	3	68	CO-3410/287	1		ADJUSTABLE INJECTOR KIT	
25	CO-19/95 D OIL SEAL	3	69	CO-2409/123	1	100	CO-3622/30	1
26	CO-600/48 C NUT	3	70	CO-1210/403	1		STOP ADJUSTABLE NUT M4X4	
27	CO-2811/80 C WASHER	3	71	CO-3009/122	1	101	CO-1227/22	1
28	CO-202/20 C PISTON Ø15 mm	3	72	CO-3002/508	1	102	CO-2812/64	1
29	CO-2812/38 C WASHER	3	73	CO-3009/13	1	103	CO-438/70	1
30	CO-1210/55 C-D O-RING	3	74	CO-9/204	1	104	CO-1/335	1
31	CO-2409/44	3	75	CO-9/205	1	105	CO-2807/21	4
32	CO-3011/14	3	76	CO-1210/405 E O-RING	1		WASHER	
33	CO-205/50	3	77	CO-1210/404 E O-RING	1			

Kit N°	A	B	C	D	E
CO-5025001100	CO-5019/34	CO-2409/71	CO-5019/41	CO-1215/213K	
Description	Valve kit	Packing kit	Piston kit	Seal kit	O-ring kit
Ref.	4-5-6-7-8-9	20-21-22-24	26-27-28-29-30	4(6)-9(6)-14-24(3)-25(3)-30(3)-36-37-43-46	76-77-78
Qty	6	3	3	1	1

Débit : 2.2 gal/min
 Pression : 1500 lb/po²
 Révolution : 1750 r/min

Flow rate : 2.2 GPM
 Pressure : 1500 PSI
 Speed : 1750 RPM

REF N°	TORQUE (ft/lb)	TORQUE (Nm)
3	7.5	10.2
10	37	50.0
26	4.5	6.1
39	6.5	8.8
52	6.5	8.8
11	5.5	7.5



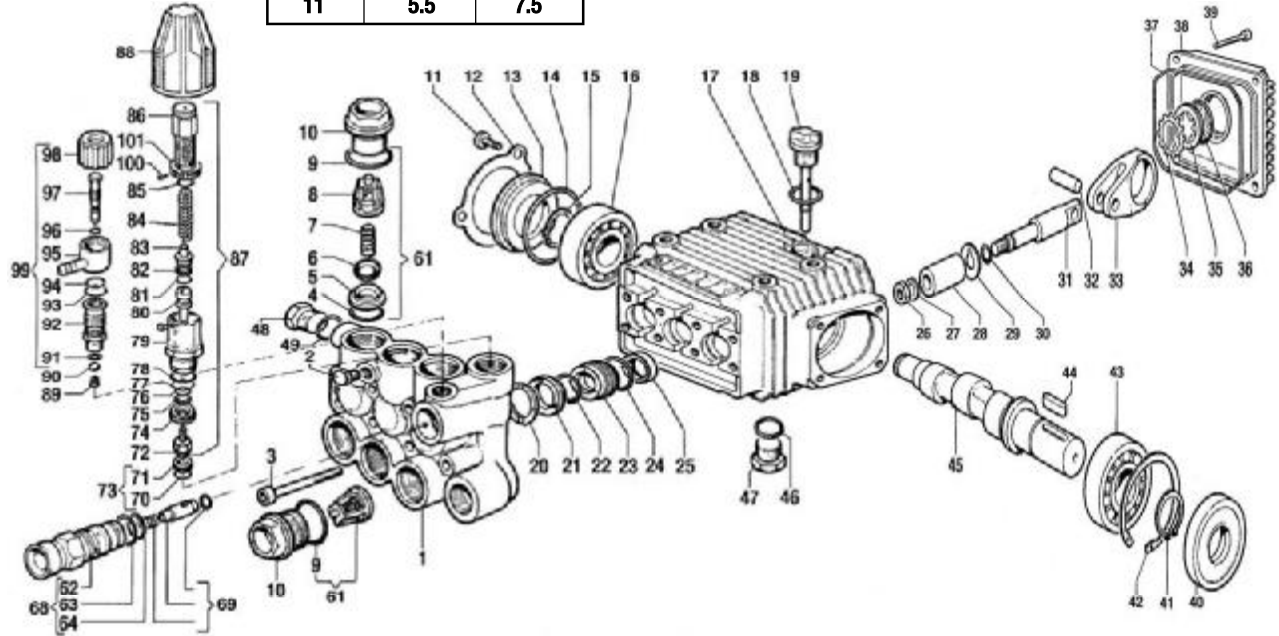
REF N°	DESCRIPTION	KIT	Q	REF N°	DESCRIPTION	KIT	Q	REF N°	DESCRIPTION	KIT	Q
1	CO-3218/112	Manifold	1	31	CO-2409/44	Piston guide	3	73	CO-3009/13	Seat kit	1
2	CO-3202/18	Plug 1/8	1	32	CO-3011/14	Wrist, pin	3	74	CO-9/204	Ring	1
3	CO-3609/108	Screw M6x55	8	33	CO-205/48	Connecting rod	3	75	CO-9/205	Back ring	1
4	CO-1210/46	O-ring	A-D	34	CO-3019/33	Snap ring	1	76	CO-1210/405	O-ring	E
5	CO-3009/87	Valve seat	A	35	CO-3201/10	Oil indicator	1	77	CO-1210/404	O-ring	E
6	CO-3604/17	Valve plate	A	36	CO-1210/333	O-ring	D	78	CO-1210/407	O-ring	E
7	CO-1802/177	Spring	A	37	CO-1210/206	O-ring	D	79	CO-204/35	Housing	1
8	CO-1205/25	Valve guide	A	38	CO-0402/142	Crankcase cover	1	80	CO-2409/77	Piston rod	1
9	CO-1210/48	O-ring	A-D	39	CO-3609/41	Screw M6x25	4	81	CO-1210/406	O-ring	E
10	CO-3202/155	Cap	6	46	CO-1210/93	O-ring	D	82	CO-9/206	Back up ring	E
11	CO-3609/88	Screw M5x10	3	47	CO-3200/7	Plug 3/8	1	83	CO-9/207	Seat	1
12	CO-1004/12	Crankcase cover	1	48	CO-3200/7	Plug 3/8	1	84	CO-1802/181	Spring	1
13	CO-402/172	Spacer	1	49	CO-2811/84	Washer	1	85	CO-1210/408	O-ring	E
14	CO-1210/386	O-ring	D	52	CO-3609/32	Screw M6x20	4	86	CO-204/36	Adjustable knob	1
15	CO-3019/11	Snap ring	1	53	CO-3016/16	Flange	1	87	CO-1215/213	Pressure valve kit	1
16	CO-438/66	Ball bearing	1	54	CO-3607/200	Screw	4	88	CO-1817/45	Handle	1
17	CO-403/128	Crankcase	1	55	CO-19/75	Oil seal	D	89	CO-1802/180	Spring	1
18	CO-1210/93	O-ring	D	56	CO-3019/4	Snap ring	1	90	CO-3003/26	Ball	1
19	CO-3200/51	Oil disptick	1	57	CO-3020/12	Snap ring	1	91	CO-2812/67	Washer	1
20	CO-9/196	Head ring ø15 mm	B	58	CO-2812/64	Washer	1	92	CO-2803/373	Nipple	1
21	CO-1241/34	Packing ø15 mm	B	59	CO-438/15	Ball bearing	1	93	CO-1210/401	O-ring	1
22	CO-1210/232	O-ring green or	B	60	CO-1/338	Crankshaft 5/8"	1	94	CO-1210/399	O-ring	1
22A	CO-1241/30	Piston seal	3	61	CO-1220/30	Valve assy	6	95	CO-2801/60	Hose barb fitting	1
23	CO-9/86	Packing retainer ø15 mm	3	62	CO-3410/288	Injector body	1	96	CO-1210/400	O-ring	1
24	CO-1210/223	O-ring	B-D	63	CO-1210/398	O-ring	1	97	CO-15/171	Rod	1
25	CO-19/95	Oil seal	D	64	CO-1210/402	O-ring	1	98	CO-1817/46	Chemical knob	1
26	CO-600/48	Nut	C	68	CO-3410/287	Injector body kit	1	99	CO-3301/543	Adjustable injector kit	1
27	CO-2811/80	Washer	C	69	CO-2409/123	Check valve kit	1	100	CO-3622/30	Screw	1
28	CO-202/20	Piston ø15 mm	C	70	CO-1210/403	O-ring	1	101	CO-1227/22	Stop nut	1
29	CO-2812/38	Washer	C	71	CO-3009/122	Valve seat	1	102	CO-2807/21	Washer	1
30	CO-1210/55	O-ring	C-D	72	CO-3002/508	Housing w/ball	1				

Kit N°	A	B	C	D	E	OPTIONAL
	CO-5025001100	CO-5019/34	CO-2409/71	CO-5019/41	CO-1215/213K	CO-5019/48
Description	Valve kit	Piston seal kit	Piston kit	Seal kit	O-ring kit	Packing kit 190°F
Ref.	4-5-6-7-8-9	20-21-22-24-22A	26-27-28-29-30	4(6)-9(6)-14-18-24(3)-25(3)-30-36-37-46-55	76-77-78-81-82-85	21
Qty	6	3	3	1		3

Débit : 3 gal/min
 Pression : 2000 lb/po²
 Révolution : 1750 r/min

Flow rate : 3 GPM
 Pressure : 2000 PSI
 Speed : 1750 RPM

REF N°	TORQUE (ft/lb)	TORQUE (Nm)
3	7.5	10.2
10	37	50.0
26	4.5	6.1
39	6.5	8.8
11	5.5	7.5



REF N°	DESCRIPTION	KIT	Q	REF N°	DESCRIPTION	KIT	Q	REF N°	DESCRIPTION	KIT	Q	
1	CO-3218/113	Manifold	1	30	CO-1210/55	O-ring	C-D	3	73	CO-3009/13	Seat kit	1
2	CO-3202/18	Plug 1/8	1	31	CO-2409/44	Piston guide	3	74	CO-9/204	Ring	1	
3	CO-3609/108	Screw M6x55	8	32	CO-3011/14	Wrist, pin	3	75	CO-9/205	Back ring	E	1
4	CO-1210/46	O-ring	A-D	33	CO-205/50	Connecting rod	3	76	CO-1210/405	O-ring	E	1
5	CO-3009/87	Valve seat	A	34	CO-3019/33	Snap ring ø18 mm	1	77	CO-1210/404	O-ring	E	1
6	CO-3604/17	Valve plate	A	35	CO-3201/10	Oil indicator	1	78	CO-1210/407	O-ring	E	1
7	CO-1802/177	Spring	A	36	CO-1210/333	O-ring	D	79	CO-204/45	Housing	1	1
8	CO-1205/25	Valve guide	A	37	CO-1210/206	O-ring	D	80	CO-2409/77	Piston rod	1	1
9	CO-1210/48	O-ring	A-D	38	CO-0402/142	Crankcase cover	1	81	CO-1210/406	O-ring	E	1
10	CO-3202/155	Cap	6	39	CO-3609/41	Screw M6x25	4	82	CO-9/206	Back up ring	E	1
11	CO-3609/88	Screw M5x10	3	40	CO-19/94	Oil seal	D	83	CO-9/207	Seat	1	1
12	CO-1004/12	Crankcase cover	1	41	CO-3019/6	Snap ring	1	84	CO-1802/182	Spring	1	1
13	CO-402/172	Spacer	1	42	CO-3020/12	Snap ring	1	85	CO-1210/408	O-ring	E	1
14	CO-1210/386	O-ring	D	43	CO-438/75	Ball bearing	1	86	CO-204/46	Adjustable knob	1	1
15	CO-3019/11	Snap ring	1	44	CO-1602/45	Key	1	87	CO-1215/271	Pressure valve kit	1	1
16	CO-438/66	Ball bearing	1	45	CO-1/333	Crankshaft	1	88	CO-1817/45	Handle	1	1
17	CO-403/128	Crankcase	1	46	CO-1210/93	O-ring	D	89	CO-1802/180	Spring	1	1
18	CO-1210/93	O-ring	D	47	CO-3200/7	Plug 3/8	1	90	CO-3003/26	Ball	1	1
19	CO-3200/51	Oil disptick	1	48	CO-3200/7	Plug 3/8	1	91	CO-2812/67	Washer	1	1
20	CO-9/193	Head ring ø18 mm	B	49	CO-2811/84	Washer	1	92	CO-2803/373	Nipple	1	1
21	CO-1241/35	Packing ø18 mm	B	50	CO-1220/30	Valve assy	6	93	CO-1210/401	O-ring	1	1
22	CO-1241/28	Packing ø18 mm	B	51	CO-3410/288	Injector body	1	94	CO-1210/399	O-ring	1	1
23	CO-9/197	Packing retainer ø18 mm	3	52	CO-1210/398	O-ring	1	95	CO-2801/60	Hose barb fitting	1	1
24	CO-1210/223	O-ring	B-D	53	CO-1210/402	O-ring	1	96	CO-1210/400	O-ring	1	1
25	CO-19/95	Oil seal	D	54	CO-3410/287	Injector body kit	1	97	CO-15/171	Rod	1	1
26	CO-600/48	Nut	C	55	CO-2409/123	Check valve kit	1	98	CO-1817/46	Chemical knob	1	1
27	CO-2811/80	Washer	C	56	CO-1210/403	O-ring	1	99	CO-3301/543	Adjustable injector kit	1	1
28	CO-202/18	Piston ø18 mm	C	57	CO-3009/122	Valve seat	1	100	CO-3622/30	Screw	1	1
29	CO-2812/38	Washer	C	58	CO-3002/508	Housing w/ball	1	101	CO-1227/22	Stop nut	1	1

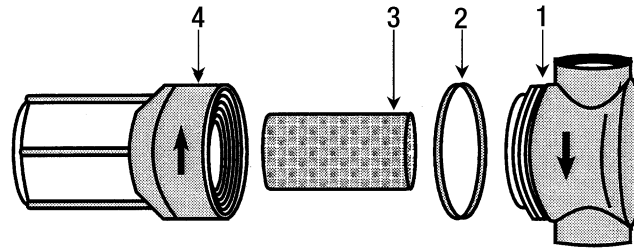
Kit N°	A	B	C	D	E	OPTIONAL
Kit N°	CO-5025001100	CO-5019/37	CO-2409/72	CO-5019/40	CO-1215/213K	CO-5019/49
Description	Valve kit	Piston seal kit	Piston kit	Seal kit	O-ring kit	Packing kit 190°F
Ref.	4-5-6-7-8-9	20-21-22-24	26-27-28-29-30	4(6)-9(6)-14-18-24(3)-25(3)-30-36-37-40-46	75-76-77 78-81-82-85	21
Qty	6	3	3	1	1	3

Pression max. :	150 lb/po ²
Max. pressure :	150 PSI

STRAINER ASSEMBLY	
N°	DESCRIPTION
JB-12212PP50	1/2" x 50 mesh
JB-12212PP100	1/2" x 100 mesh
JB-12212NYC200	1/2" x 200 mesh
JB-12234PP50	3/4" x 50 mesh
JB-12234PP100	3/4" x 100 mesh
JB-12234NYC200	3/4" x 200 mesh

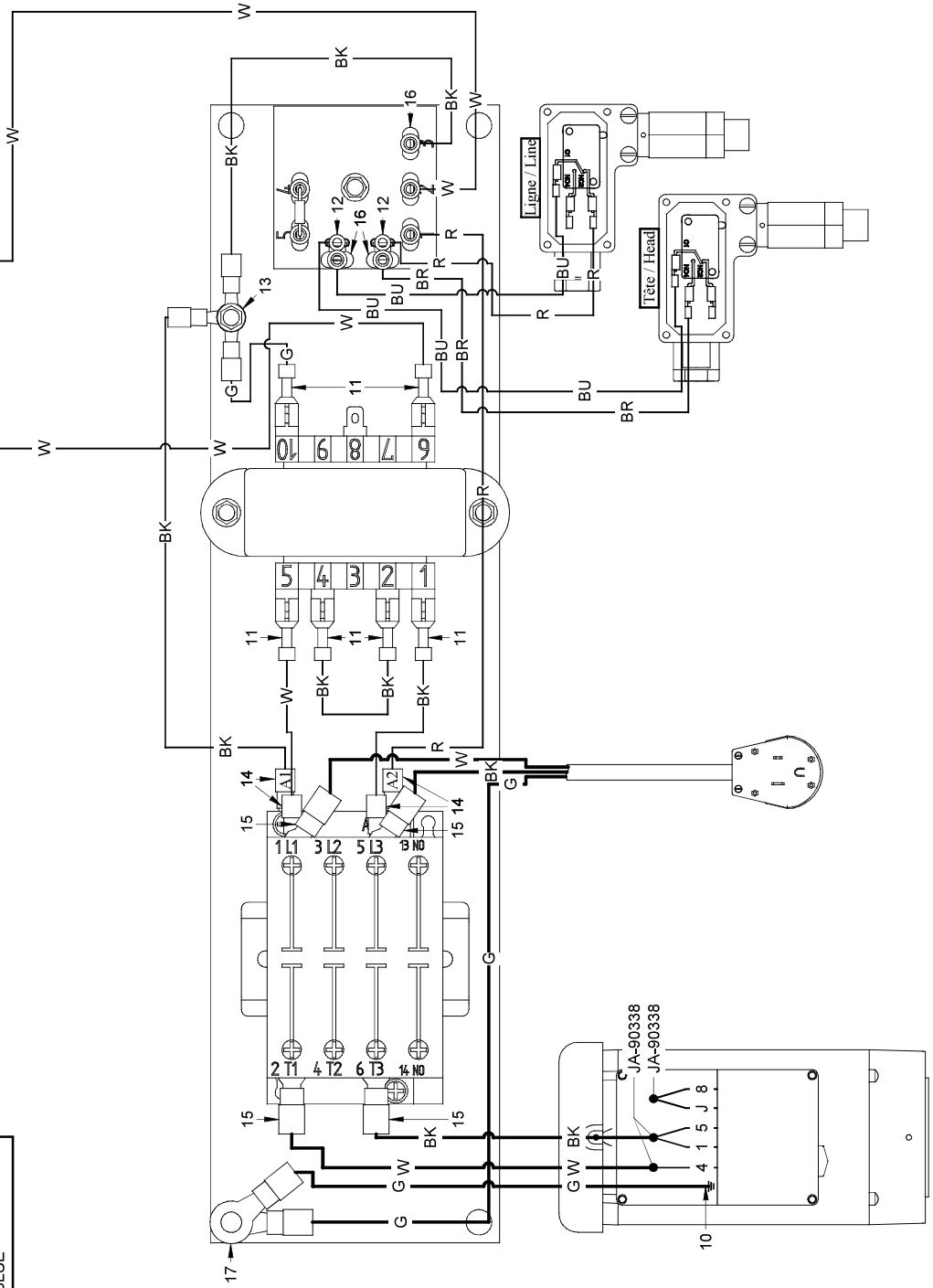
REF N°	DESCRIPTION	Q	
1	JB-2317112PP	1/2" Strainer head	1
1	JB-2317134PP	3/4" Strainer head	1
2	JB-23173EPR	Rubber O-ring	1
2	JB-23173VI	Viton O-ring *	1
3	JB-CP231743304S	50 mesh filter	1
3	JB-CP231745304S	100 mesh filter	1
3	JB-CP231747304S	200 mesh filter	1
4	JB-23172PP	Filter bowl	1
4	JB-23172NYC	Filter bowl, clear	1

* = Optionnel / Optional



Code	Couleur / Color	Q.	L"
BK	NOIR / BLACK	1	(2")
BK	NOIR / BLACK	2	(5")
BK	NOIR / BLACK	1	(10")
G	VERT / GREEN	1	(5")
R	ROUGE / RED	1	(10")
W	BLANC / WHITE	2	(5")
W	BLANC / WHITE	2	(10")
BR	BRUN / BROWN		
BU	BLEU / BLUE		

#	REF.
10	AU-313053VH
11	AU-361485VH
12	AU-PBDD2250
13	DO-761019
14	DO-761063
15	DO-761076
16	DO-761357
17	GR-832505



Code	Couleur / Color	Q.	L"
BK	NOIR / BLACK	1	(3")
BK	NOIR / BLACK	3	(10")
G	VERT / GREEN	1	(5")
R	ROUGE / RED	1	(10")
W	BLANC / WHITE	1	(3")
W	BLANC / WHITE	2	(5")
W	BLANC / WHITE	2	(10")
W*	BLANC / WHITE	2	(3")
BR	BRUN / BROWN		
BU	BLEU / BLUE		

#	REF.
10	AU-361485VH
11	AU-MMFA187
12	AU-PBDD2250
13	DO-761019
14	DO-761020
15	DO-761357

