



● Manuel de l'utilisateur
● Manuel de pièces

Operator's manual ●
Parts manual ●

Nettoyeur à pression

Pressure washer

Modèles ● Models

JET

MOTEUR À ESSENCE / GAS ENGINE
JET2500 / JET2500SX / JET2700GX/ JET3500

MS Gregson Inc.

4300 Vachon
Drummondville
Qc, Canada, J2B 6V4

Tel. 819 474-1910
Fax 819 474-5317
info@msgregson.com
www.msgregson.com

LISTE DES RUBRIQUES

INTRODUCTION.....	5
GARANTIE.....	5
MISE EN MARCHÉ DU MOTEUR À ESSENCE.....	7
MISE EN MARCHÉ.....	8
INJECTION DE SAVON.....	8
MISE À L'ARRÊT.....	9
RÈGLES DE SÉCURITÉ.....	9
ENTRETIEN.....	10
REMISAGE POUR L'HIVER ET / OU TRANSPORT PAR TEMPS FROID (GEL).....	10
DONNÉES TECHNIQUES.....	11
INCONVÉNIENTS ET REMÈDES.....	12
SCHÉMAS ET LISTES DES COMPOSANTES.....	16
VUES EXPLOSÉES DES COMPOSANTES.....	29

LIST OF CONTENTS

INTRODUCTION.....	5
WARRANTY.....	5
GAS ENGINE START UP PROCEDURE.....	7
START UP PROCEDURE.....	8
SOAP INJECTION PROCEDURE.....	8
STOPPING PROCEDURE.....	9
SAFETY RULES.....	9
MAINTENANCE.....	10
WINTERIZATION AND / OR COLD TEMPERATURE TRANSPORTATION (FREEZING).....	10
TECHNICAL DATA.....	11
TROUBLE SHOOTING GUIDE.....	12
DRAWINGS AND COMPONENTS LISTS.....	16
PARTS BREAK DOWN.....	29

INTRODUCTION

Merci d'avoir choisi un produit de qualité de MS Gregson Inc. Nous sommes heureux de vous compter parmi les propriétaires satisfaits de nos nettoyeurs à pression.

Plusieurs années de recherche ont mené au développement de cette série de modèles et seulement des pièces et matériaux de qualité sont utilisés. Chaque machine est soigneusement testée et inspectée avant de quitter notre usine pour vous assurer des années de performance.

Pour une performance continue, souvenez-vous que cette machine représente un important investissement de votre part mais, bien entretenue, elle vous retournera votre investissement plus d'une fois. Comme pour tous les équipements mécaniques, votre machine requiert une installation adéquate, une bonne opération et l'entretien spécifié dans ce manuel.

Veillez lire ce manuel très attentivement et au complet avant d'installer et d'opérer votre machine. Examinez votre machine, ses accessoires et la caisse d'emballage pour noter tout dommage ou pièce manquante. Rapportez rapidement au transporteur toute réclamation pour perte ou dommage

POLITIQUE DE GARANTIE MS GREGSON POUR NETTOYEURS À PRESSION

GARANTIE LIMITÉE

Les nettoyeurs à pression fabriqués par **MS Gregson Inc.** sont garantis, à l'acheteur initial au détail, comme étant exempts de vices de matériaux ou de fabrication pour les délais spécifiés ci-dessous. Les conditions d'utilisation normale conformes aux instructions décrites dans le manuel de l'utilisateur s'appliquent. Cette garantie limitée est sujette aux exclusions ci-dessous énumérées. Elle est calculée à partir de la date de livraison à l'acheteur initial et s'applique aux composantes originales seulement. Les pièces remplacées sous cette garantie jouissent du délai restant de la garantie pour les composantes correspondantes.

GARANTIE DE 5 ANS SUR LES PIÈCES*, 1 AN SUR LA MAIN-D'OEUVRE

Les composantes métalliques fabriquées par **MS Gregson Inc.**, telles que bâtis, poignées, gardes de courroies, grillages et plaques de protection, couvercles et réservoirs sont couverts par une garantie de 5 ans.

*Les pompes sont couvertes par une garantie de **2 ans** par le fabricant des pompes. La garantie du fabricant ne s'applique pas aux dommages causés par le transport, par le gel, par des composantes de remplacement autres que celles du fabricant, par un mauvais usage ou abus, ni à l'usure normale des pièces en mouvement ou composantes affectées par les pièces en mouvement.

INTRODUCTION

Thank you for having selected a quality MS Gregson Inc. product. We are pleased to have you included among the many satisfied owners of our pressure washers.

Years of research have brought into the development of these fine products and only top quality components and materials are used throughout. Every machine is carefully tested and inspected before leaving our plant to ensure you years of performance.

For a continuous performance, remember that this washer is a substantial investment for you, but properly cared and maintained it will return this investment many times. As with all mechanical equipment, your washer requires proper installation, proper operation and maintenance as specified in this manual.

Please read carefully the entire manual before installing and operating this machine. Examine machine, accessories and crate carefully for shipping damage or missing parts. Report promptly any shortages or damage claims to freight carrier.

MS GREGSON WARRANTY POLICY FOR PRESSURE WASHERS

LIMITED WARRANTY

Pressure washers manufactured by **MS Gregson Inc.** are warranted, to the original purchaser, to be free from defects in materials and workmanship for the periods specified below. Normal use conditions, according to the instructions in the operator's manual, apply. This limited warranty is subject to the exclusions listed below, is calculated from the date of delivery to the original purchaser, and applies to the original components only. Parts replaced under this warranty will assume the remainder of the corresponding part's warranty period.

5 YEAR PARTS*, 1 YEAR LABOUR WARRANTY

Metallic components manufactured by **MS Gregson Inc.**, such as frames, handles, belt guards, protective gratings and plates, covers and tanks have a 5 year warranty.

*Pumps are warranted for **2 years** by the pumps manufacturer. Manufacturer's warranty does not apply to freight damage, to freezing damage, to damage caused by replacement parts others than the manufacturer's ones, to normal wear of moving parts or components affected by moving parts.

GARANTIE DE 1 AN SUR LES PIÈCES, 1 AN SUR LA MAIN-D'OEUVRE

Les autres composantes, excluant les accessoires mentionnés ci-dessous et les items d'entretien courant mentionnés ci-dessous, sont couvertes par une garantie de 1 an sur les pièces et la main-d'oeuvre.

GARANTIE DE 30 JOURS SUR LES ACCESSOIRES

Les accessoires tels les boyaux haute pression, raccords rapides, pivots, pistolets, lances, buses, manomètres, protecteurs thermiques et options sont couverts par une garantie de 30 jours sur les pièces.

GARANTIE OFFERTE PAR D'AUTRES MANUFACTURIERS

Les moteurs électriques ou à essence, les batteries ou autres items, dont le fabricant offre directement une garantie, sont réparés dans un centre de service autorisé du fabricant correspondant. **MS Gregson Inc.** ne peut offrir de garantie sur ces items.

EXCLUSIONS DE CETTE GARANTIE

La présente garantie ne couvre pas les items suivants :

- Ajustements de routine et articles d'entretien courant tels que lubrifiants, bougies d'allumage, courroies, filtres, joints toriques, fusibles, soupapes et joints d'étanchéité de pompe.
- Dommages ou mauvais fonctionnement suite à un accident, un choc, un abus, des modifications apportées à l'équipement sans autorisation, une installation ou une réparation inadéquate, un manquement aux instructions d'entretien du fabricant ou une utilisation dépassant les directives fournies dans le manuel de l'utilisateur ou le sens commun.
- Dommages dus au gel, détérioration chimique, rouille, corrosion, accumulation de tartre ou expansion thermique.
- Dommages causés par des composantes de remplacement autres que celles obtenues de ou approuvées par **MS Gregson Inc.**
- Dommages causés par une alimentation insuffisante en eau ou une eau de mauvaise qualité.
- Dommages dus à l'utilisation d'un mauvais combustible, des impuretés ou de l'eau dans le combustible ou une panne de combustible.
- Transport jusqu'au concessionnaire, frais de déplacement, dommages durant le transport.

EXÉCUTION DE RÉPARATION PENDANT LA PÉRIODE DE GARANTIE

Pour obtenir le service de garantie sur des pièces garanties par **MS Gregson Inc.**, vous devez retourner le produit à votre concessionnaire **MS Gregson** autorisé, port payé, avec une preuve d'achat, dans les délais applicables de garantie. Si l'équipement est installé de façon permanente, les réparations seront effectuées sur place par le concessionnaire. Pour obtenir le service de garantie sur les composantes garanties par d'autres fabricants, votre concessionnaire peut vous aider à obtenir ces services dans un centre local de service autorisé.

1 YEAR PARTS, 1 YEAR LABOUR WARRANTY

The other components, excluding accessories listed below and normal wear items listed below, are warranted for 1 year on parts and labour.

30 DAY ACCESSORIES WARRANTY

Accessories such as discharge hoses, quick couplers, swivels, guns, lances, nozzles, pressure gauges, thermal protectors, and options are warranted for 30 days on parts.

WARRANTY PROVIDED BY OTHER MANUFACTURERS

Motors, engines, batteries or other items, which are warranted by their respective manufacturers, are serviced through these manufacturer's local authorized service centres. **MS Gregson Inc.** cannot provide warranty on these items.

EXCLUSIONS OF THIS WARRANTY

This warranty does not cover the following items:

- Routine adjustments and normal wear items such as lubricants, spark plugs, belts, filters, O-rings, fuses, pump valves and seals.
- Damage or malfunctions resulting from accidents, bumping, abuse, modifications made to the equipment without authorization, incorrect installation, improper servicing, failure to follow manufacturer's maintenance instructions, or use of the equipment beyond its stated usage specifications as contained in the operator's manual or the common sense.
- Damage due to freezing, chemical deterioration, rust, corrosion, scale build up, or thermal expansion.
- Damage caused by replacement components others than those obtained from or approved by **MS Gregson Inc.**
- Damage caused by insufficient water supply or poor quality water.
- Damage due to improper fuel use, impurities or water in fuel, or lack of fuel.
- Transportation to dealer, travelling fees, or freight damage.

EXECUTION OF REPAIRS WITHIN THE WARRANTY PERIOD

In order to obtain warranty service on items warranted by **MS Gregson Inc.**, you must return the product to your authorized **MS Gregson** dealer, freight prepaid, with proof of purchase, within the applicable warranty period. If the equipment is permanently installed, repairs will be carried out on the spot by the dealer. For warranty service on components warranted by other manufacturers, your authorized **MS Gregson** dealer can help you obtain warranty service through these manufacturers' local authorized service centers.

LIMITE DE LA RESPONSABILITÉ

La responsabilité de **MS Gregson Inc.** pour les dommages particuliers, accidentels ou conséquents est expressément déniée. En aucun temps, la responsabilité de **MS Gregson Inc.** ne peut excéder le prix d'achat du produit en question. LA PRÉSENTE GARANTIE TIENT LIEU DE TOUTE AUTRE GARANTIE, EXPLICITE OU IMPLICITE, Y COMPRIS TOUTE GARANTIE IMPLICITE D'ADAPTATION POUR UNE UTILISATION PARTICULIÈRE. **MS Gregson Inc.** n'autorise aucune autre partie, incluant les concessionnaires **MS Gregson** autorisés, à faire toute représentation ou promesse au nom de **MS Gregson Inc.** ou à modifier les termes, conditions ou limitations d'aucune façon. Il est de la responsabilité de l'acheteur de s'assurer que l'installation et l'utilisation des produits **MS Gregson** respectent les codes locaux. Bien que **MS Gregson Inc.** tente de s'assurer que ses produits rencontrent les codes nationaux, elle ne peut être responsable de la façon dont le client choisit d'installer ou d'utiliser le produit.

LIMITATION OF LIABILITY

MS Gregson Inc. liability for special, incidental, or consequential damages is expressly disclaimed. In no event shall **MS Gregson Inc.** liability exceed the purchase price of the product in question. THE WARRANTY CONTAINED HEREIN IS IN LIEU OF ALL OTHER WARRANTIES, EXPRESSED OR IMPLIED, INCLUDING ANY IMPLIED WARRANTY OF FITNESS FOR A PARTICULAR PURPOSE. **MS Gregson Inc.** does not authorize any other party, including authorized **MS Gregson** dealers, to make any representation or promise on behalf of **MS Gregson Inc.** or to modify the terms, conditions, or limitations in any way. It is the buyer's responsibility to ensure that the installation and use of **MS Gregson** products conform to local codes. While **MS Gregson Inc.** attempts to assure that its products meet national codes, it cannot be responsible for how the customer chooses to use or install the product.

MISE EN MARCHÉ DU MOTEUR À ESSENCE

1. S'assurer que le niveau d'huile du carter du moteur est à son niveau supérieur.
2. S'assurer d'avoir de l'essence dans le réservoir à essence.
3. Ouvrir la valve à essence.
4. Mettre l'interrupteur en position "ON".
5. Fermer l'étrangleur (choke).
Ne pas fermer l'étrangleur si le moteur est chaud.
6. Ajuster au milieu de sa course la clé des gaz.
7. Tirer lentement la poignée de lancement jusqu'à sentir une résistance, puis tirer d'un coup sec.
Ne pas laisser la poignée de lancement revenir brutalement contre le moteur. La ramener doucement pour éviter tout dommage au moteur.

OU

Tourner la clé à la position "START" et la maintenir jusqu'à ce que le moteur démarre.

NOTE:

Ne pas utiliser le démarreur électrique plus de 5 secondes à la fois. Si le moteur refuse de démarrer, relâcher la clé et attendre 10 secondes avant de réutiliser le démarreur électrique.

Lorsque le moteur démarre, ramener la clé à la position

STARTING PROCEDURE FOR GAS ENGINE

1. Make sure that the oil level in the engine is "full".
2. Make sure that there is enough gas in the tank.
3. Open the fuel valve.
4. Turn on the switch.
5. Close the choke.
Do not close the choke if the engine is warm.
6. Adjust the throttle control lever at middle position.
7. Pull the start grip lightly until resistance is felt, and then pull briskly.
Do not allow the starter grip to snap back against the engine. Return it gently to prevent damage to the starter.

OR

Turn the engine switch to the "START" position, and hold it until the engine starts.

NOTE:

Do not use the electric starter for more than 5 seconds at a time. If the engine fails to start, release the key and wait 10 seconds before operating the starter again.

When the engine starts, return the key to the "ON"

"ON".

8. Lorsque le moteur commence à tourner, ouvrir graduellement l'étrangleur.
9. Attendre que le moteur atteigne sa température de fonctionnement.
10. Pour laver, pousser la clé des gaz au maximum.
11. Réduire la vitesse du moteur au minimum durant quelques secondes avant de l'arrêter.
12. Pour arrêter le moteur, tourner l'interrupteur en position "OFF".
13. Fermer la valve à essence.

AVERTISSEMENT :

NE PAS AJOUTER D'ESSENCE DANS LE RÉSERVOIR PENDANT QUE LE MOTEUR EST EN MARCHÉ OU LORSQU'IL EST CHAUD.

MISE EN MARCHÉ

1. Brancher la lance à la sortie du pistolet.
2. Brancher le boyau à pression à la sortie de la pompe ainsi qu'à l'entrée du pistolet.
3. Brancher un boyau d'alimentation à l'entrée de la pompe et ouvrir la valve de ce boyau. Le débit disponible au boyau doit excéder le débit de la pompe.
4. Mettre le moteur en marche (voir section mise en marche du moteur à essence).
5. Mettre la lance en position "rinçage" (voir partie injection de savon ci-après) et appuyer sur la gâchette du pistolet.
6. Opérer le pistolet de façon continue. Ne pas alterner, en cycles de moins de 5 secondes, l'ouverture et la fermeture du pistolet.
7. Pour les travaux légers, dévisser la poignée du régulateur pour réduire la pression.

INJECTION DE SAVON

1. Introduire le boyau à savon dans un contenant de savon liquide pour nettoyeur à pression.
2. Installer la buse pour savon (noire) au bout de la lance.

position.

8. When the engine starts, gradually open the choke.
9. Let the engine reach its working temperature.
10. To wash, move the throttle control lever at full speed.
11. Before stopping the engine, let it idle for a moment.
12. To stop the engine, turn the switch to the "OFF" position.
13. Close the fuel valve.

WARNING :

DO NOT ADD FUEL WHEN ENGINE IS RUNNING OR HOT.

STARTING PROCEDURE

1. Connect the lance to the gun outlet.
2. Connect the pressure hose to the pump outlet and to the gun inlet.
3. Connect a water supply hose to the pump inlet and open the hose valve. The supply hose flow rate must exceed the pump flow rate.
4. Start the engine (see above for starting procedure for gas engine).
5. Press the gun trigger; Set the lance to "rinse" position (see soap injection part below) and press the gun trigger.
6. Operate the gun continuously. Do not press and release the trigger in cycles of less than 5 seconds.
7. For light works, unscrew the regulator knob to reduce the pressure.

INJECTING PROCEDURE

1. Insert the soap hose in a container of liquid soap for pressure washer.
2. Install the soap nozzle (black) at the wand outlet.

3. Appuyer sur la gâchette du pistolet.
4. Appliquer le savon de façon régulière. Laisser tremper quelques minutes avant de rincer.
5. Pour rincer, installer la buse haute pression (jaune) au bout de la lance.

MISE À L'ARRÊT

1. Mettre l'interrupteur en position OFF.
2. Fermer la valve du boyau d'alimentation.
3. Appuyer sur la gâchette du pistolet afin de dépressuriser le boyau à pression.

RÈGLES DE SÉCURITÉ

- Ne jamais déplacer le nettoyeur en tirant sur un boyau.
- Ne jamais utiliser sous la pluie ou durant les orages électriques.
- Ne jamais diriger le jet d'eau vers le nettoyeur ou vers tout appareil électrique.
- Ne jamais diriger le jet d'eau vers soi ou vers toute autre personne.
- Ne jamais utiliser dans une échelle ou autre endroit instable.
- Ne pas faire fonctionner la pompe sans alimentation d'eau.
- Ne pas laisser fonctionner la pompe plus de 3 minutes sans utilisation (si non équipée d'un retour au réservoir).
- Placer le nettoyeur dans un endroit :
 - protégé contre le froid
 - protégé contre la pluie
 - le plus éloigné possible du point de lavage.

AVERTISSEMENT : NE PAS AJOUTER DE COMBUSTIBLE PENDANT QUE LE MOTEUR EST EN MARCHE OU LORSQU'IL EST CHAUD.

ÉQUIPEMENTS DE PROTECTION INDIVIDUELLE :

Selon la nature et les conditions des travaux à exécuter, les équipements de protection suivants peuvent devoir être portés :

- gants
- bottes
- lunettes
- visière
- casque de sécurité
- protecteurs acoustiques (coquilles ou bouchons)
- vêtements protecteurs.

Ces équipements doivent être imperméables et doivent pouvoir résister à l'agression des produits chimiques présents lors du nettoyage.

Ces équipements doivent être rendus disponibles aux travailleurs.

3. Press the gun trigger.
4. Apply the soap regularly. Let soak a couple of minutes before rinsing.
5. To rinse, install the high pressure nozzle (yellow) at the wand outlet.

STOPPING PROCEDURE

1. Turn OFF the switch.
2. Close the water supply hose valve.
3. Press the gun trigger in order to release pressure from pressure hose.

SAFETY RULES

- Never move the washer by pulling a hose.
- Never use in the rain or during thunderstorms.
- Never direct the water jet toward the washer or toward any electrical appliance.
- Never direct the water jet toward yourself or toward anybody else.
- Never use in a ladder or other unstable places.
- Do not operate the pump without water supply.
- Do not let the pump run more than 3 minutes without using it (if not equipped with a return to tank).
- Install the washer in a place :
 - protected against frost
 - sheltered against rain
 - as far away as possible from washing point.

WARNING : DO NOT ADD FUEL WHEN ENGINE IS RUNNING OR HOT.

INDIVIDUAL PROTECTION EQUIPMENTS:

According to the nature and conditions of the work to be done, the following protection equipments may have to be worn:

- gloves
- boots
- safety goggles
- visor
- safety helmet
- hearing protector (earmuffs or earplugs)
- protective clothing.

These equipments must be impermeable and must resist to the aggressive action of the chemical products present during washing operations.

These equipments must be made available to the workers.

Une analyse des risques doit être faite avant de commencer les travaux de nettoyage afin d'identifier les équipements de protection individuelle particuliers qui pourraient être nécessaires (par exemple, protection respiratoire).

ENTRETIEN

POMPE :

Vérifier le niveau d'huile à toutes les 8 heures de fonctionnement. Changement de l'huile après 10 heures, ensuite à toutes les 200 heures. Drainer l'huile en dévissant le bouchon sous la pompe, puis remettre de l'huile jusqu'au milieu du voyant transparent.

Pour **JET2500**, utiliser de l'huile **SAE 80W-90**.

Pour **JET2500SX**, **JET2700GX** et **JET3500**, utiliser de l'huile **SAE 20** ou **SAE 30 non déterseive**.

MOTEUR À ESSENCE :

Vérifier quotidiennement le niveau d'huile. Changement de l'huile après 10 heures de fonctionnement, ensuite à toutes les 50 heures. Utiliser de l'huile à moteur **SAE 10W-30**. Voir le manuel du fabricant pour plus de détails.

FILTRE :

Vérifier et nettoyer régulièrement le filtre d'entrée d'eau.

REMISAGE POUR L'HIVER ET/OU TRANSPORT PAR TEMPS FROID

Durant l'hiver et les périodes froides, si le nettoyeur risque le gel, il est recommandé de prendre les précautions suivantes après l'utilisation:

- Brancher un boyau d'air comprimé à l'entrée de la pompe et enclencher le pistolet de manière à expulser toute l'eau du circuit (durée 5 à 10 minutes).

OU

- Brancher un bout de boyau à l'entrée d'eau de la pompe.
- Plonger l'autre extrémité de ce boyau dans un récipient contenant une solution 50% eau et 50% antigel (ne pas utiliser de liquide lave-vitre ou d'alcool).
- Mettre le moteur en marche.
- Appuyer sur la gâchette jusqu'à ce que la solution sorte par la buse.
- Relâcher la gâchette pour emplir la tuyauterie du système de retour à l'entrée.
- Arrêter le moteur.
- Appuyer sur la gâchette pour dépressuriser.

ATTENTION: Ne pas oublier qu'à 0 °C, la machine peut geler et que par temps très froid, elle peut geler en moins de 5 minutes.

Analysis of the possible risks must be made before beginning the cleaning operation in order to identify particular individual protection equipments that could be necessary (example: respiratory protection).

MAINTENANCE

PUMP :

Check the oil level every 8 hours of work. Do the first oil change within the first 10 hours of work and subsequently, every 200 hours. Drain oil by unscrewing the plug under the pump and fill with oil to the middle of the oil level sight glass indicator.

For **JET2500**, use **SAE 80W-90** oil.

For **JET2500SX**, **JET2700GX** and **JET3500**, use **SAE 20** or **SAE 30 non detergent oil**.

GAS ENGINE :

Check the oil level daily. Do the first oil change within the first 10 hours of work and subsequently, every 50 hours. Use **SAE 10W-30** motor oil. See the manufacturer manual for further details.

FILTER :

Regularly verify and clean the inlet water filter.

WINTERIZATION AND/OR COLD TEMPERATURE TRANSPORTATION (FREEZING)

During winter and cold periods, if there is a freezing risk for the washer, it is recommended to take the following precautions:

- Connect a compressed air hose at the inlet of the pump and operate the gun until no water comes out of the circuit (5 to 10 minutes).

OR

- Connect a short length of hose to pump inlet.
- Immerse the other end of the hose in a container filled with a 50% water and 50% antifreeze mix (do not use windshield washer fluid or alcohol).
- Start the motor.
- Press the gun trigger until solution comes out from the nozzle.
- Release the trigger so that solution enters by-pass piping.
- Stop the motor.
- Press trigger to release pressure.

ATTENTION: Do not forget that at 0°C, the machine can freeze and by extreme cold, it takes less than 5 minutes.

DONNEES TECHNIQUES
TECHNICAL DATA

	JET2500	JET2500SX	JET2700GX	JET3500	
Usage	Commercial	Commercial	Commercial	Commercial	Use
Débit (gal US/min)	2.7	2.7	2.7	4.0	Flow rate (US gpm)
(l/min)	10.2	10.2	10.2	15.1	(l/min)
Pression maximum (lb/po ²)	2500	2500	2700	3500	Maximum pressure (psi)
(bar)	172	172	186	241	(bar)
Moteur	Honda GC160	Subaru EX17	Honda GX200	Honda GX390	Engine
Vitesse (tr/min)	3450	3450	3450	3450	Rotation speed (rpm)
Diamètre de l'arbre (po)	¾	¾	¾	1	Shaft diameter (in)
Consommation (gal US/h ; l/h)	0.44 ; 1.65	0.43 ; 1.63	0.45 ; 1.70	0.88 ; 3.35	Consumption (US gph ; l/h)
Réservoir d'essence (gal US ; l)	0.48 ; 1.8	0.95 ; 3.6	0.82 ; 3.1	1.61 ; 6.1	Fuel tank (US gal ; l)
Démarrage	Manuel/Manual	Manuel/Manual	Manuel/Manual	Manuel/Manual	Starting
Pompe Comet	BXD2527G	BWDK2527G	BWDK2527G	AWDK4036G	Comet pump
Vitesse (tr/min)	3450	3450	3450	3450	Rotation speed (rpm)
Pistons-céramique	Oui/Yes	Oui/Yes	Oui/Yes	Oui/Yes	Ceramic plungers
Entraînement	Direct	Direct	Direct	Direct	Drive
Injection de savon basse pression	Oui/Yes	Oui/Yes	Oui/Yes	Oui/Yes	Low pressure soap injection
Activation par buse savon	Oui/Yes	Oui/Yes	Oui/Yes	Oui/Yes	Activation by soap nozzle
Filtre-rondelle d'entrée d'eau	Oui/Yes	Oui/Yes	Oui/Yes	Oui/Yes	Water inlet washer filter
Protecteur thermique (°F)	Non/No	140	140	140	Thermal protector (°F)
Longueur du boyau (pi)	25	25	25	50	Hose length (ft)
Capacité du boyau (lb/po ²)	4000	4000	4000	6000	Hose capacity (psi)
Diamètre interne du boyau (po)	3/8	3/8	3/8	3/8	Hose internal diameter (in)
Pistolet (lb/po ² x gal US/min)	4000 x 8	4000 x 8	4000 x 8	5000 x 10.4	Spray gun (psi x US gpm)
Longueur de la lance simple (po)	36	36	36	36	Wand length (in)
Buses pression	15035, 25035, 40035	1503, 2503, 4003	1503, 2503, 4003	1504, 2504, 4004	Pressure nozzles
Buse savon	6540	6540	6540	6540	Soap nozzle
Dimensions Lo x la x h (po)	30 x 23 x 38	30 x 23 x 38	30 x 23 x 38	30 x 23 x 38	Dimensions L x W x H (in)
(cm)	76 x 58 x 97	76 x 58 x 97	76 x 58 x 97	76 x 58 x 97	(cm)
Poids (lb)	86	98	98	144	Weight (lb.)
(kg)	39	45	45	65	(kg)

INCONVÉNIENTS ET REMÈDES

TROUBLE SHOOTING GUIDE

PROBLÈME		CAUSE		SOLUTION		FAULT		CAUSE		REMEDY	
POMPE		PUMPS		PUMPS		PUMPS		PUMPS		PUMPS	
Le moteur fonctionne, mais la pompe ne pompe pas.	Les valves de la pompe sont bloquées par des saletés.	Nettoyer les valves. Vérifier ou ajouter un filtre à l'entrée de la pompe.		The motor runs but the pump does not work.	The pump valves are jammed by dirt.	Clean the valves. Check or add a filter at the pump inlet.					
	Les joints toriques des valves sont abîmés.	Remplacer.			The O' rings of the valves are damaged.	Replace.					
La pompe fonctionne, mais ne donne pas la pression maximum.	La clavette (clé) de la pompe est brisée.	Remplacer.			The pump key is broken.	Replace.					
	La buse est usée ou de calibre incorrect.	Vérifier le calibre recommandé ou remplacer.		The pump runs, but does not give maximum pressure.	The nozzle is worn or has not the proper size.	Check for the recommended size or replace.					
	Le manomètre ne donne pas une bonne lecture.	Remplacer.			The reading of the gauge is wrong.	Replace.					
	De l'eau sort par la buse à savon.	Réparer la lance.			Water flows out from the soap nozzle.	Repair the dual lance.					
	Fuites dans la ligne à haute pression.	Corriger les fuites.			Leaks in the high pressure line.	Stop the leaks.					
	Le siège ou la valve du régulateur sont sales ou usés.	Vérifier, nettoyer ou remplacer les pièces défectueuses.			The seat or the valve of the regulator are dirty or worn.	Check, clean or replace the defective parts.					
	Les valves de la pompe sont usées ou sales.	Nettoyer ou remplacer.			The pump valves are worn or dirty.	Clean or replace.					
	Les garnitures de la pompe sont usées.	Remplacer.			Pump water seals are worn.	Replace.					
	La pompe aspire de l'air.	Vérifier la tuyauterie de l'alimentation.			Pump is sucking air.	Check the supply piping.					
	L'alimentation en eau est insuffisante.	Vérifier si le débit de l'alimentation répond aux besoins de la pompe.			The water supply is insufficient.	Check if the supply flow provides the pump's needs.					
La pression n'est pas régulière.	Les valves de la pompe sont sales ou usées.	Nettoyer ou remplacer.		Fluctuating pressure.	Valves are worn or dirty.	Clean or replace.					
	Les garnitures sont usées.	Remplacer.			Water seals are worn.	Replace.					
	La pompe aspire de l'air.	Vérifier la tuyauterie de l'alimentation.			Pump is sucking air.	Check the supply piping.					

PROBLÈME	CAUSE	SOLUTION	FAULT	CAUSE	REMEDY
	L'alimentation en eau est insuffisante.	Vérifier si le débit de l'alimentation répond aux besoins de la pompe.		The water supply is insufficient.	Check if the supply flow provides the pump's needs.
Le boyau et le fusil vibrent anormalement.	Les valves de la pompe sont sales ou usées.	Nettoyer ou remplacer.	Excessive vibration in delivery hose and gun.	Pump valves are dirty or worn.	Clean or replace.
	Les garnitures de la pompe sont usées.	Remplacer.		Pump water seals are worn.	Replace.
	Une bielle est brisée.	Remplacer.		A connecting rod is broken.	Replace.
				Bearings are worn.	Replace.
La pompe est bruyante.	Les roulements sont usés.	Remplacer.	Noisy pump.	Pump is sucking air.	Check the supply piping.
	La pompe aspire de l'air.	Vérifier la tuyauterie de l'alimentation.		Water supply is insufficient.	Check the supply flow.
	L'alimentation en eau est insuffisante.	Vérifier le débit de l'alimentation.		Inlet water temperature is too high.	Lower the inlet water temperature.
	La température de l'eau est trop élevée.	Baisser la température de l'eau.		The pump key is worn.	Replace.
	La clavette (olé) de la pompe est usée.	Remplacer.			
Présence d'eau dans l'huile (huile blanche).	Les garnitures de la pompe sont usées.	Remplacer.	Presence of water in oil (white oil).	Pump water seals are worn.	Replace.
	Haut pourcentage d'humidité dans l'air.	Augmenter la fréquence des vidanges d'huile.		High humidity in the air.	Increase the oil change frequency.
	Nettoyage de la pompe avec la buse.	Ne jamais diriger le jet d'eau vers le nettoyeur.		Cleaning of the pump with the nozzle.	Never direct the jet toward the washer.
				Crankshaft oil seal broken or worn.	Replace.
Fuite d'huile sous la pompe.	Joint d'arbre brisé ou usé.	Remplacer.	Oil dripping under the pump.	Piston guide scratched or worn.	Replace.
	Tige de piston rayée ou usée.	Remplacer.		Piston guide oil seal broken or worn.	Replace.
	Joint sur tige de piston brisé ou usé.	Remplacer.		Air vent jammed.	Clean.
	Prise d'air bloquée.	Nettoyer.		Air vent replaced by a non-ventilated cap.	Put the origin parts back.
	Prise d'air remplacée par un bouchon non ventilé.	Remettre les pièces d'origine.			
De l'eau dégoutte entre la tête et le carter de la pompe.	Les garnitures de la pompe sont usées.	Remplacer.	Water dripping between pump head and crankcase.	Pump water seals are worn.	Replace.

INCONVÉNIENTS ET REMÈDES

TROUBLE SHOOTING GUIDE

PROBLÈME		CAUSE		SOLUTION		REGULATOR		FAULT		CAUSE		REMEDY	
Le régulateur s'enclenche et déclenche lorsque le pistolet est relâché.		Le pistolet ne ferme pas complètement. Fuites sur la ligne haute pression. La soupape de retenue du régulateur ne ferme pas complètement. Le système d'étanchéité du piston du régulateur est usé. Le système d'étanchéité de la tige du régulateur est usé. De l'eau va dans le réservoir de savon.		Ajuster ou réparer le pistolet. Corriger les fuites. Remplacer les pièces défectueuses. Remplacer les pièces défectueuses. Remplacer les pièces défectueuses. Nettoyer ou réparer la soupape de retenue de l'injecteur de savon.		The regulator engages and releases when the gun trigger is released.		The gun does not properly close. Leaks on the high pressure line. The regulator check valve does not properly close. The regulator piston seal kit is worn. The regulator guide seal kit is worn. Water coming into the soap jar.		Adjust or repair the gun. Stop the leaks. Replace the defective parts. Replace the defective parts. Replace the defective parts. Clean or repair the soap injector check valve.			
Le régulateur s'enclenche et déclenche lorsque le pistolet est enclenché.		Le débit n'est pas suffisant pour maintenir le régulateur enclenché (buse obstruée).		Nettoyer la buse (problème rencontré sur buses interchangeableables).		The regulator engages and releases when the gun trigger is engaged.		There is not enough flow to maintain the regulator engaged (jammed nozzle).		Clean the nozzle (problem encountered with interchangeable nozzles).			
La pompe reste sous pression lorsque le pistolet est relâché.		Le pistolet ne ferme presque plus. La soupape de retenue du régulateur ne ferme plus.		Réparer le pistolet. Réparer la soupape.		Pump staying under pressure when the gun is released.		The gun does not properly close. The regulator check valve does not close.		Repair the gun. Repair the check valve.			
Fuite d'eau par la tige du régulateur.		Le système d'étanchéité de la tige du régulateur est usé.		Remplacer les pièces défectueuses.		Water dripping from the regulator guide.		The regulator guide seal kit is worn.		Replace the defective parts.			

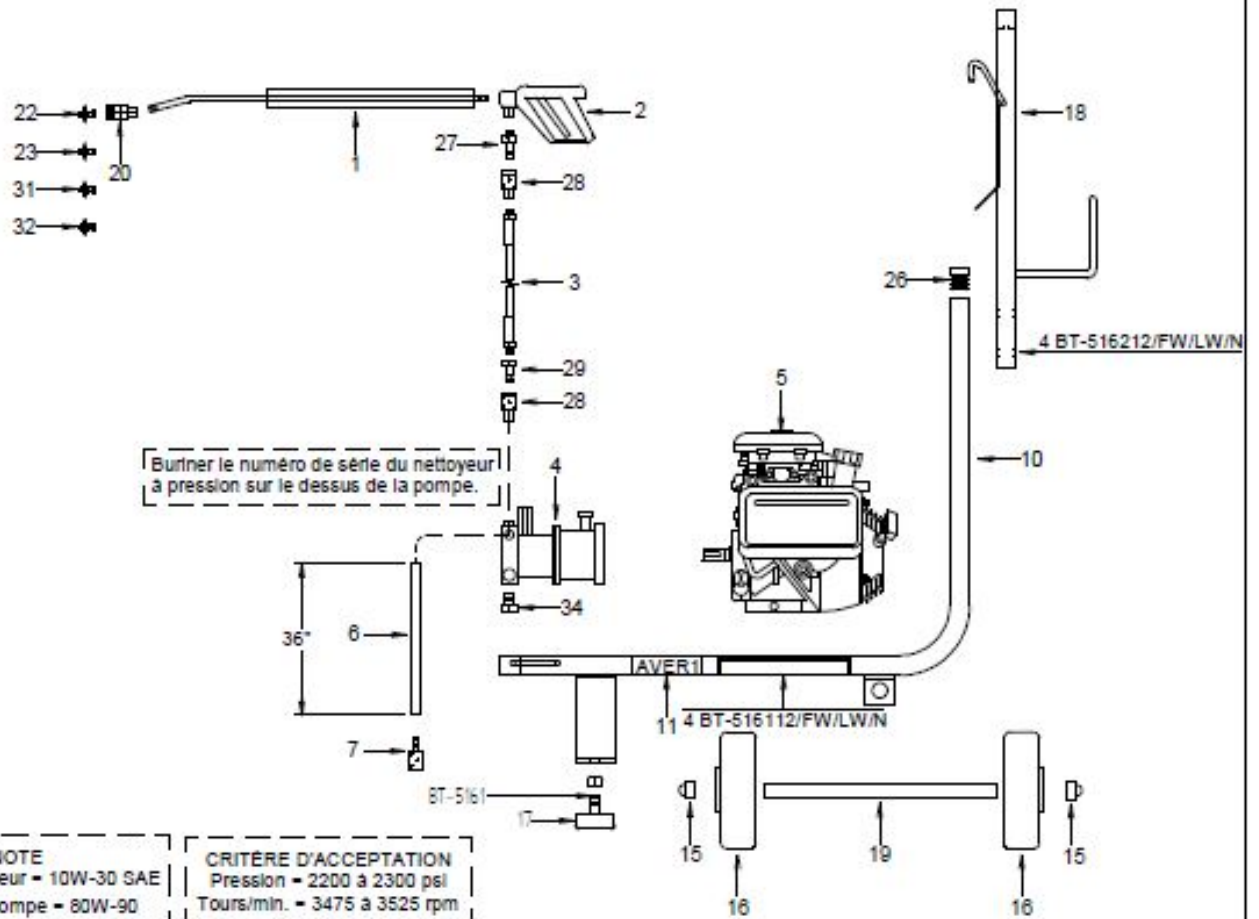
INCONVÉNIENTS ET REMÈDES

TROUBLE SHOOTING GUIDE

PROBLÈME		CAUSE		SOLUTION		FAULT		CAUSE		REMEDY	
INJECTEUR DE SAVON						SOAP INJECTOR					
Le savon ne s'injecte pas.	Le boyau d'aspiration ou le filtre sont sales. Le nettoyeur n'est pas en mode basse pression. L'injecteur est sale ou bloqué. Le restricteur de l'injecteur est usé. Le boyau haute pression est endommagé ou de diamètre insuffisant. Le pistolet n'ouvre plus suffisamment. La buse à savon est sale ou endommagée. Le boyau haute pression est de longueur excessive.	Vérifier et nettoyer. Mettre le nettoyeur en mode basse pression. Vérifier et nettoyer. Remplacer. Remplacer par un boyau neuf et du diamètre recommandé. Ajuster l'ouverture du pistolet. Nettoyer ou remplacer. Vérifier avec le boyau d'origine.	Soap does not inject.	The soap hose or the soap strainer are dirty. The washer is not in low pressure mode. The injector is dirty or jammed. The injector restrictor is worn. The pressure hose is damaged or has a too small inside diameter. The gun does not open enough. The soap nozzle is dirty or damaged. The pressure hose is too long.	Check and clean. Put the washer in low pressure mode. Check and clean. Replace. Replace with a new hose of the right size. Adjust the gun piston. Clean or replace. Try with the original hose.						
						L'eau va dans le réservoir de savon lorsqu'en mode haute pression.	La soupape de retenue de l'injecteur est sale ou usée.	Nettoyer ou remplacer.	Water goes into the soap jar when in high pressure mode.	The injector check valve is dirty or worn.	Clean or replace.

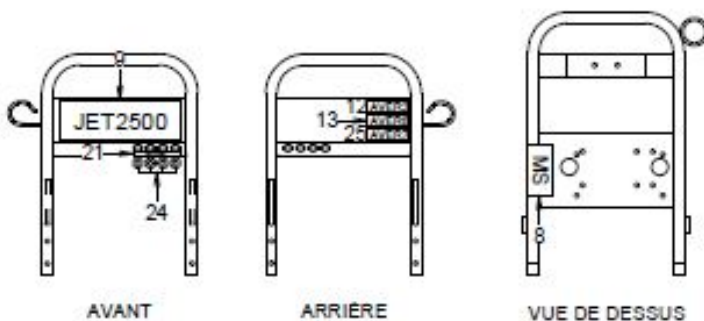
NETTOYEUR À PRESSION MS JET2500

JET2500 MS PRESSURE WASHER



Rev 8 : Changer moteur Honda GC160 pour Subaru EX17
 REV 6: Remplacement de AU-ST1100B par AU-DG4000 (J.T 12/04/2017)
 REV 5: Remplacement de AU-RB005 par 2x AU-TCVP4030B (P.C 24/11/2014)

DÉCALQUES



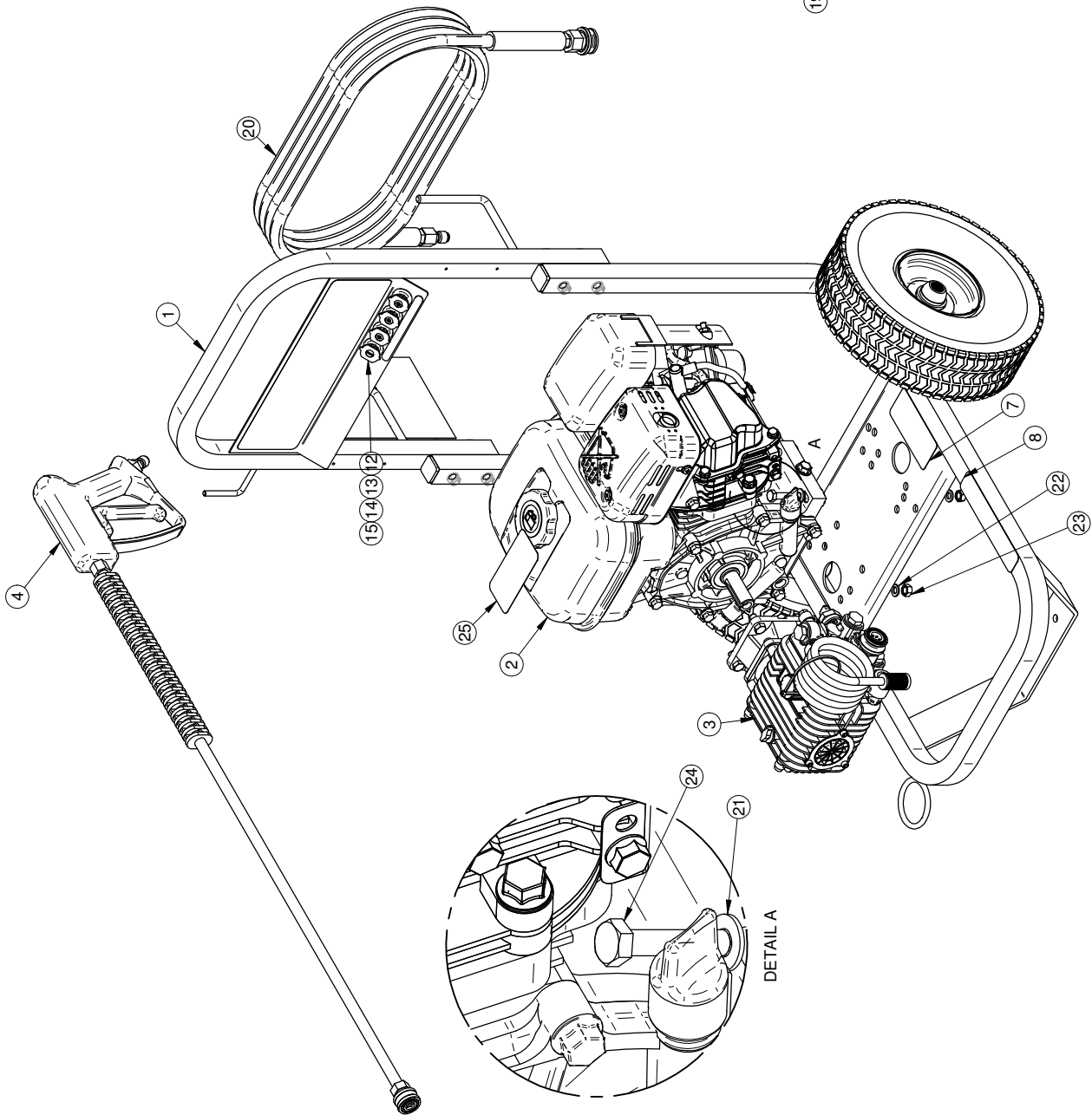
OPERATION ← 14

MS PULVÉRISATEUR MS Inc.		
NETTOYEURS/IEF/JET/JET2500		
DATE: 2004-05-28	PAR: G.M.	
REV: 2021-12-07	PAR: R.D.	#REV: 8
TITRE: NETTOYEUR À PRESSION MS JET2500		
# REC.: JET2500		
		APP:

JET2500, rev8

No	Qté	Pièce	Description
	1	MS-BFP1	Kit boulons fixation pour poignée et support
	1	MS-FBS	Kit filtre et boyau à savon
00	1	AU-BL35	Boîte de carton 25" x 21" x 27"
00	1	AU-SAZL1013	Sac zip-lock 10"x 12" (1000/bte)
00	4	BT-516112	Boulon 5/16 x 1 1/2" nc plaqué
00	4	BT-FW516	Rondelle plate 5/16"
00	4	BT-LW516	Rondelle frein 5/16 plaquée
00	4	BT-N516	Écrou 5/16" plaqué
00	1	NI20-0001	Manuel d'utilisateur & pièces JET essence
01	1	AP-L36J	Lance simple 36" isolée 1/4" m-m
02	1	AU-DG4000	Pistolet 4000 lb/po ² 8 gpm 250 °F
03	1	AU-H3825MM	Boyau noir 3/8" x 25' x 4000 lb/po ² 250°F 3/8" mnpt x 3/8" mnpt,
04	1	CO-BXD2527G	Pompe axiale 2.4 gal/min 2700 lb/po ² , arbre fem 3/4" x 3450 t/min
05	1	RO-EX170DM2231	Moteur 6 hp Robin-Subaru dém. man - arbre 3/4" capteur d'huile
08	1	AU-PNS3-G	Plaque numéro de série MS Gregson autocollante
09	1	AU-DECJET2500-G	Autocollant identification / JET2500
10	1	000-080	Base de laveuse série Jet (gris)
11	1	AU-DECAVER1	Autocollant avertissement eau potable
12	1	AU-DECAVER3	Autocollant avertissement liquide combustible
13	1	AU-DECAVER6	Autocollant avertissement combustible
14	1	AU-DECOPLU	Autocollant opération laveuse e-f sans nom
16	2	CA-40040F-CAR	Roue pneumatique 4.10 x 4 roulement 3/4" déportée 2.25"
18	1	MS-PLRS-G	Poignée de nettoyeur JET (gris)
19	1	N050-0001	Essieu Jet
20	1	JB-2FBP	Coupleur femelle à bille 1/4" x 1/4" fnpt laiton/plastique, EPDM, 5000 lb/po ²
21	1	AU-DECIDJET25	Autocollant identification buse/couleur+degré 25o
22	1	JB-QMEG1503	Buse qc balai 15° #3 inox.
23	1	JB-QMEG2503	Buse qc balai 25° #3 inox.
24	4	JA-77	Grommet caoutchouc 1/2"
25	1	AU-DECAVER7	Autocollant 3 min. et gel
26	2	AU-FCP161	Bouchon carré 1" en plastique
27	1	JB-3FPPI	Coupleur rapide mâle à bille 3/8" x 3/8" mnpt acier plaqué, 3000 lb/po ²
28	2	JB-3FBP	Coupleur femelle à bille 3/8" x 3/8" fnpt laiton/plastique, EPDM, 4000 lb/po ²
29	1	JB-3FPPI	Coupleur rapide mâle à bille 3/8" x 3/8" fnpt acier plaqué, 3000 lb/po ²
31	1	JB-QMEG4003	Buse qc balai 40° #3 inox.
32	1	JB-QMEG6540BR	Buse savon qc 65° #40 laiton
34	1	JB-SGM0004BRAFF	Adaptateur pivotant 3/4" Gt x 1/2" mnpt avec filtre-rondelle

#	Ref.	Q.
1	RE-JETBA-G	1
2	RO-EX170DM2231	1
3	RE-BWDK2527GA	1
4	RE-ST1100BL36JOC	1
5*	AU-L8400M	1
6*	AU-DECOPLU	1
7	AU-PNS3-G	1
8	AU-DECAVER1	1
9	AU-DECAVER3	1
10	AU-DECAVER7	1
11	AU-DECIDJET25	1
12	JB-QMEG6540BR	1
13	JB-QMEG1503	1
14	JB-QMEG2503	1
15	JB-QMEG4003	1
16*	N120-0001	1
17*	AU-SAZL1013	1
18*	AU-BL21	1
19	AU-DECJET2500SX-G	1
20	RE-H3825QC1	1
21	BT-FW516	4
22	BT-LW516	4
23	BT-N516	4
24	BT-516112	4
25	AU-DECAVER8	1



# FEUILLE / SHEET #	DATE CREATION	CREATEUR / CREATOR	REVISION DATE	PAGE
JET2500SX	2018-02-13	allatdp	2018-04-20	1 of 1
DESCRIPTION			REVISION PAR / BY	REVISION
Nettoyeur à pression à eau froide JET2500SX			allatdp	1
#DESSIN / DRAWING #			ECHELLE / SCALE	REVISION
JET2500SX			1:8	1

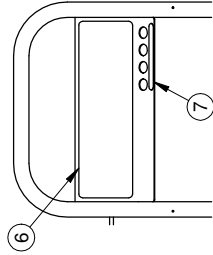
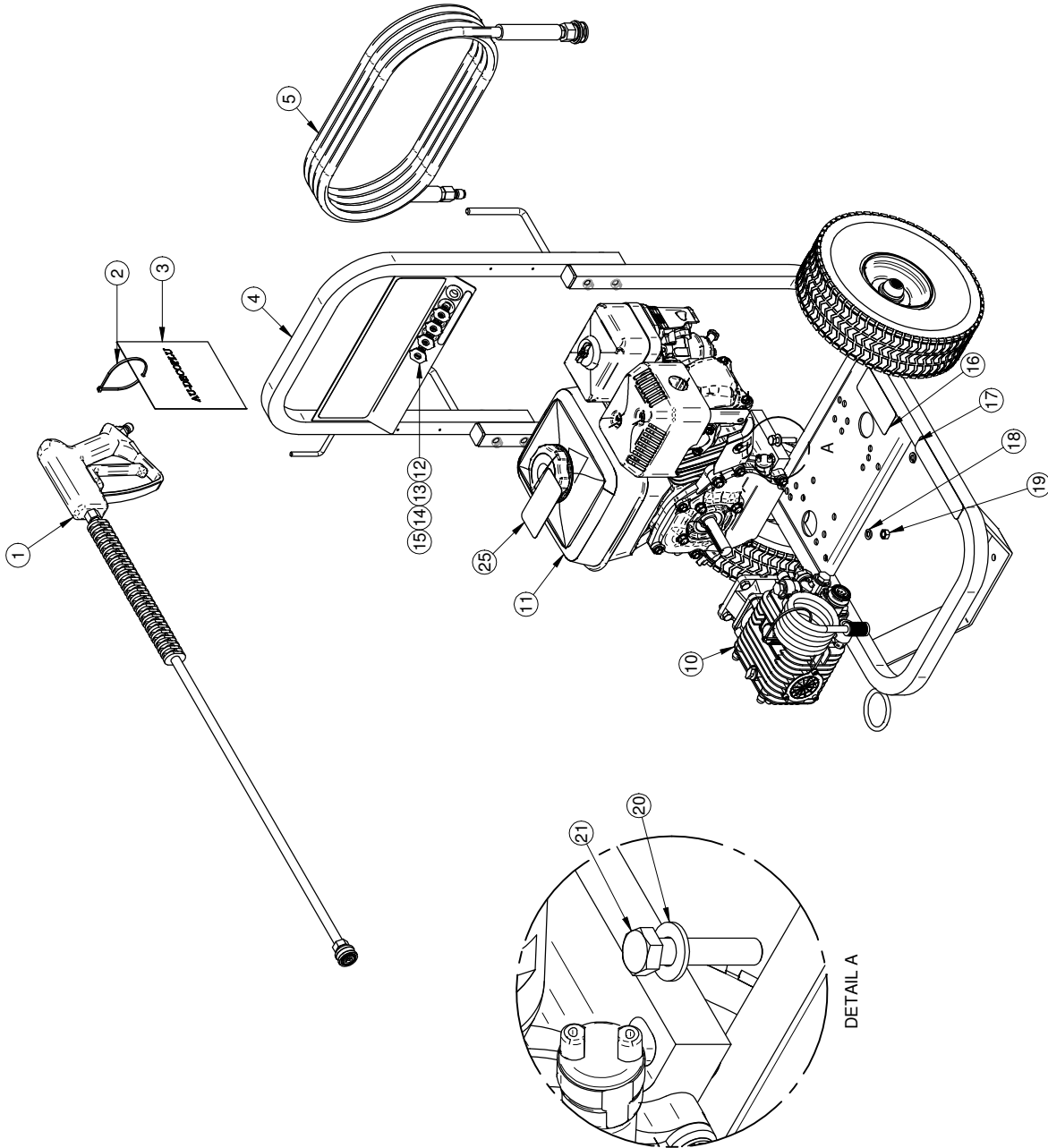
Rev	Description	Date	Approbation

AVIS: L'information ci-dessus a été fournie par le fabricant et est destinée à être utilisée en tant que référence. Les droits de propriété, licence, brevet, etc. sont réservés à leur propriétaire. Toute réimpression, réproduction ou utilisation non autorisée sans la permission écrite du fabricant est strictement interdite. MS GREGGSON, who reserves all patent rights therefor.



1- LES VALEURS SONT EN POUCE SAUF SI SPECIFIE UN AUTRE SYSTEME D'UNITS
 2- TOLERANCES GENERALES
 Fra.: ± 1/16"
 X.X: ± 0.01"
 X.XX: ± 0.1"
 X.XXX: ± 0.005"

#	Ref.	Q.
1	RE-ST100BL36JOC	1
2	AU-L8400M	1
3	AU-DECOPLU	1
4	RE-JETBA-G	1
5	RE-H3825QCI	1
6	AU-DECJET2700GX	1
7	AU-DECIDJET25	1
8	AU-DECAVER7	1
9	AU-DECAVER3	1
10	RE-BWDK2527GA	1
11	HO-GX200X2002QAPW	1
12	JB-QMEG66540BR	1
13	JB-QMEG1503	1
14	JB-QMEG2503	1
15	JB-QMEG4003	1
16	AU-PNS3-G	1
17	AU-DECAVER1	1
18	BT-LW516	4
19	BT-N516	4
20	BT-FW516	4
21	BT-516112	4
22*	NI20-0001	1
23*	AU-SAZL1013	1
24*	AU-BL21	1
25	AU-DECAVER8	1



Rev	Description	Date	Approbation

# FEUILLE / SHEET #	DATE CREATION	CREATEUR / CREATOR	REVISION DATE	PAGE
JET2700GX	2018-04-03	allatdp	2018-04-20	1 of 1

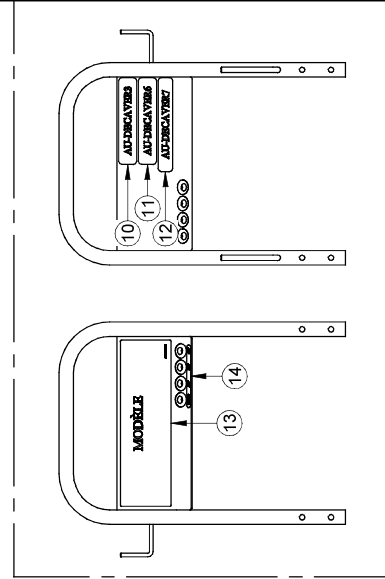
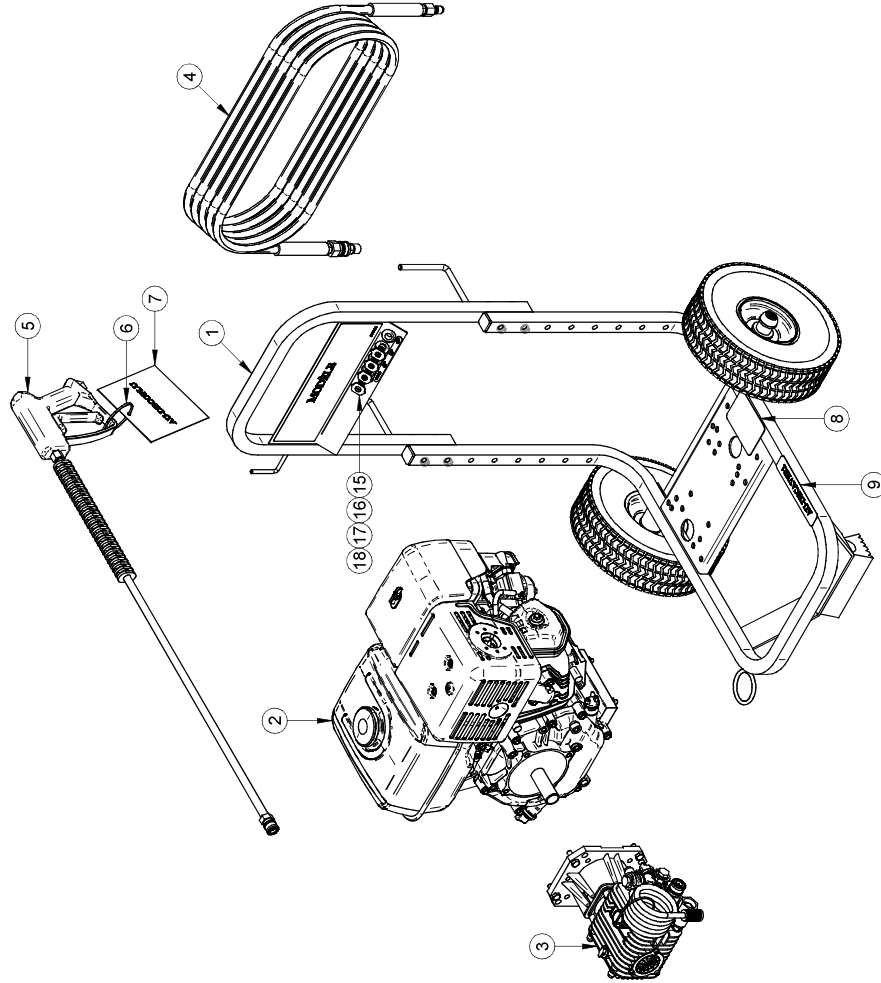
DESCRIPTION	REVISION PAR / BY	REVISION
Nettoyeur à pression à eau froide JET2700GX	allatdp	
#DESSIN / DRAWING #	ECHELLE / SCALE	REVISION
JET2700GX	1:8	0

1- LES VALEURS SONT EN POUCES SAUF SI SPECIFIE
 UNITS ARE IN INCHES UNLESS SPECIFIED OTHERWISE
 2- GENERAL TOLERANCES
 FRA.: ± 0.01"
 X.X: ± 0.1"
 X.XX: ± 0.01"
 X.XXX: ± 0.005"

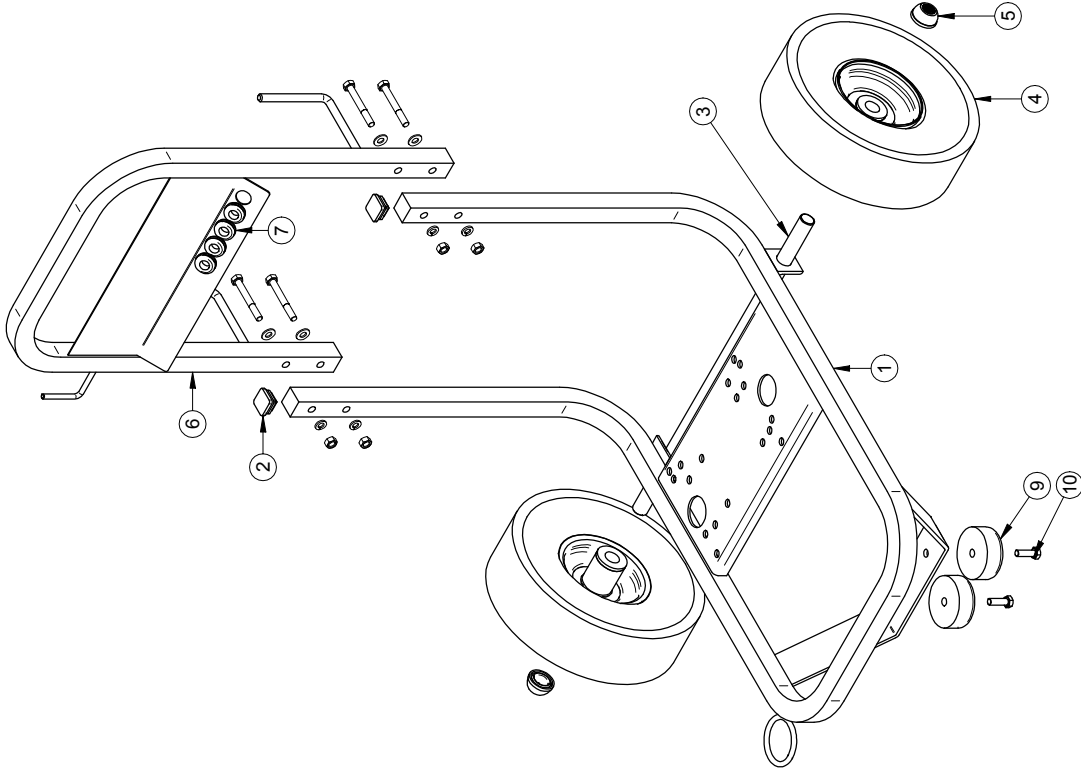
AVIS: L'information ci-incluse a été fournie par le fabricant et est sous réserve de modifications sans préavis. Les droits de propriété, licence, brevet, etc. sont réservés. Toute réimpression, reproduction ou utilisation commerciale, sans autorisation écrite de reproduction, est formellement interdite. This information is provided by the manufacturer and is subject to change without notice. All rights reserved. Any reprinting, reproduction or commercial use without written permission is strictly prohibited.

MSG
 M S G R E G S O N

#	Ref.	Q.
1	RE-JETBA-G	1
2	RE-MGX3902A	1
3	RE-AWDK4036GA	1
4	RE-H3850HQCS	1
5	RE-ST1500L36JQCS	1
6	AU-L8400M	1
7	AU-DECOPLU	1
8	AU-PNS3-G	1
9	AU-DECAVER1	1
10	AU-DECAVER3	1
11	AU-DECAVER6	1
12	AU-DECAVER7	1
13	AU-DECJET3500-G	1
14	AU-DECIDJET25	1
15	JB-QMEG6540BR	1
16	JB-QMEG1504	1
17	JB-QMEG2504	1
18	JB-QMEG4004	1
19*	AU-DECFABCANADA	1
20*	AU-TAGTESTE	1
21*	N120-0001	1
22*	AU-SAZL1013	1
23*	AU-BL21	1



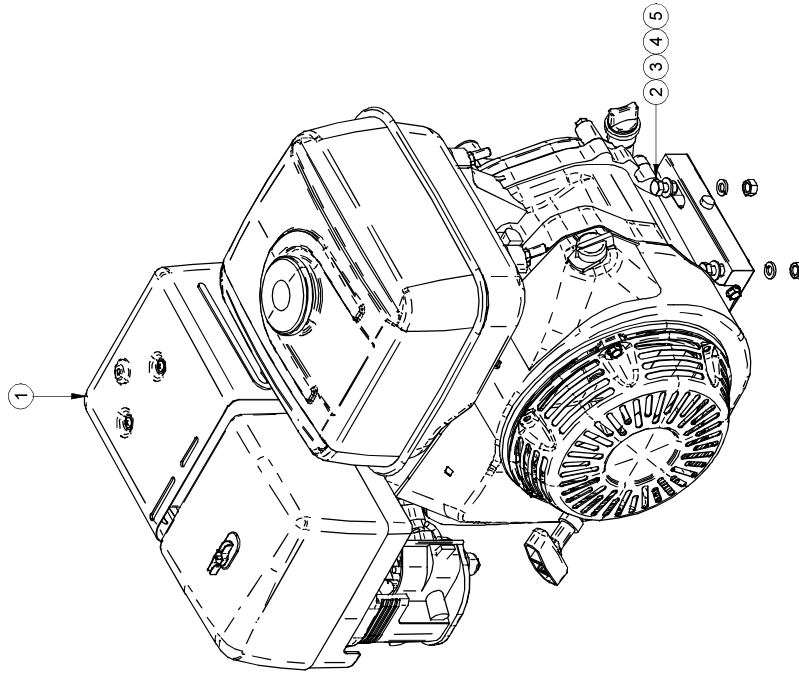
#	Ref.	Q.
1	000-080	1
2	AU-FCP161	2
3	N050-0001	1
4	CA-4004OF	2
5	AU-16605	2
6	MS-PLRS-G	1
7	JA-77	4
8*	MS-BFP	1
9	AU-TCVP4030B	2
10	BT-5161	2



2014/11/24	RE-JETBA-G.asm	Pg:1-1
RE-JETBA-G.dft	Rev: 3	RE-JETBA-G

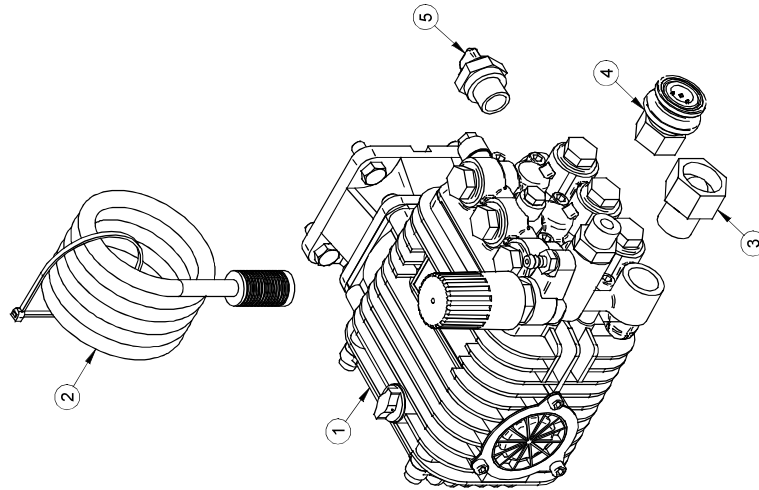
REV 3 : Remplacement de AU-RB005 par 2x AU-TCVP4030B (P.C 24/11/2014)

#	Ref.	Q.
1	HO-GX390K1QA	1
2	BT-516134	4
3	BT-FW516	4
4	BT-LW516	4
5	BT-N516	4
6*	AU-129	1



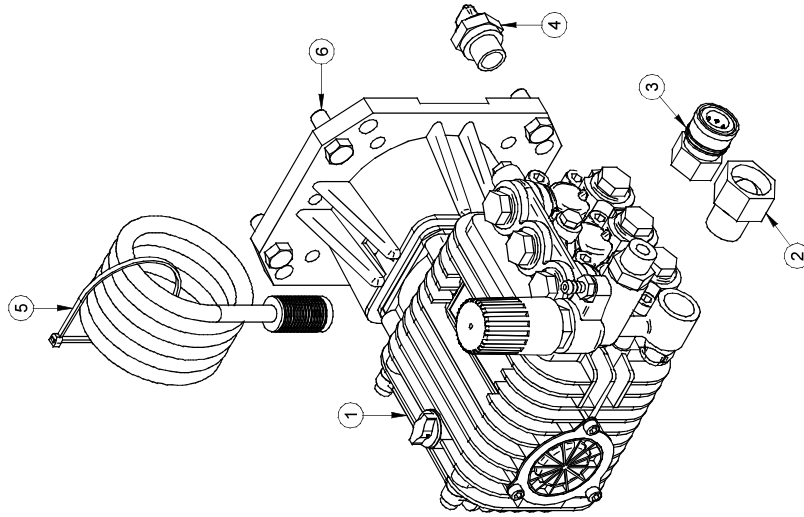
2008/05/29	RE-MGX3902A.asm	Rev. 0	Pg:1-1
	RE-MGX3902A.dft		RE-MGX3902A

#	Ref.	Q.
1	CO-BWWDK2527G	1
2	MS-FBS	1
3	JB-SGM0004BR	1
4	JB-3FBP	1
5	JB-TP138	1



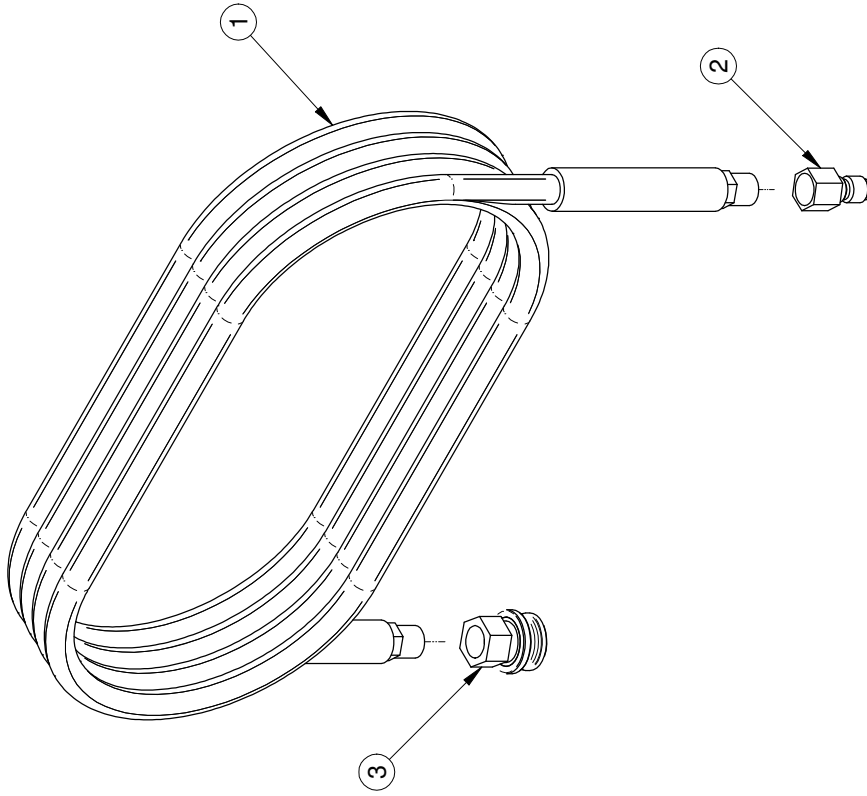
2010/02/11	RE-BWWDK2527GA.asm	Rev. 0	Pg:1-1
	RE-BWWDK2527GA.dft		RE-BWWDK2527GA

#	Ref.	Q.
1	CO-AWDK4036G	1
2	JB-SGM0004BR	1
3	JB-3FBS	1
4	JB-TP138	1
5	MS-FBS	1
6	BT-381	4



2010/11/09	RE-AWDK4036GA.asm	Pg:1-1
RE-AWDK4036GA.dft	Rev. 0	RE-AWDK4036GA

#	REF.	Q.
1	AU-H3825	1
2	JB-3FPI	1
3	JB-3FBP	1



# FEUILLE / SHEET #	DATE CREATION	CREATEUR / CREATOR	REVISION DATE	PAGE
RE-H3825QC1	2018-03-28	allardp	2018-03-28	1 of 1
DESCRIPTION		REVISION PAR / BY		REVISION
Boyaux noir 3/8" 25' 3000 lb/ps² 250°F et OC billes		allardp		0
#DESSIN / DRAWING #		ECHELLE / SCALE		REVISION
RE-H3825QC1		1:4		0

Rev	Description	Date	Approbation

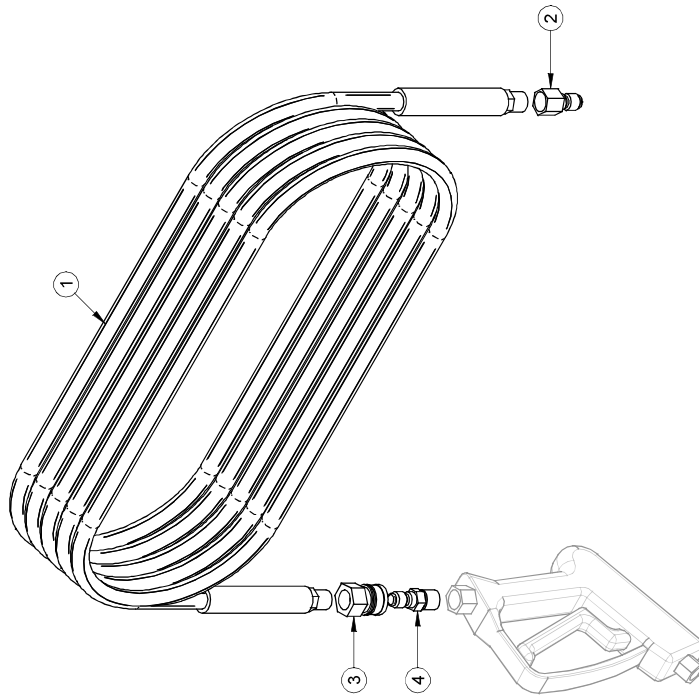
1- LES VALEURS SONT EN POUCES SAUF SI SPECIFIE
 1- VALUES ARE INCHES UNLESS SPECIFIED OTHERWISE
 2- TOLERANCES GENERALES
 2- GENERAL TOLERANCES
 Fractions: ± 1/16"
 Decimals: ± 0.01"
 XX: ± 0.1"
 XXX: ± 0.005"



AVIS: L'information ci-incluse a été fournie par le client et n'est pas garantie par MSG REGISSON. Les droits de propriété, licence, brevet, droits de reproduction, etc., sont réservés à leur propriétaire respectif. MSG REGISSON, qui réserve à son propriétaire le droit de reproduction, de fabrication et de distribution de ce document, ne garantit pas la précision, l'exactitude ou la fiabilité de l'information. Toute réimpression ou reproduction sans autorisation écrite de MSG REGISSON est formellement interdite.

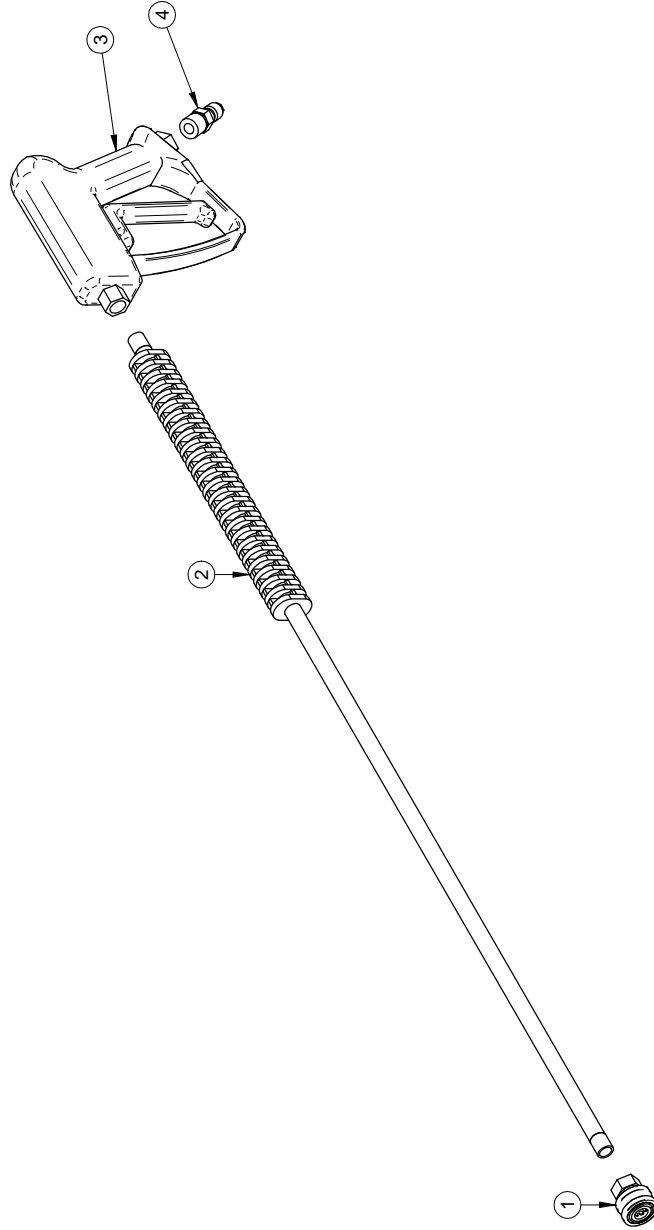
MSG REGISSON est un fabricant de produits industriels et commerciaux. Toute réimpression ou reproduction sans autorisation écrite de MSG REGISSON est formellement interdite.

#	Ref.	Q.
1	FH-H3850H	1
2	JB-3FPS	1
3	JB-3FBS	1
4	JB-3FPMS	1



2008/06/03	RE-H3850HQCS.asm	Rev. 0	Pg:1-1
	RE-H3850HQCS.dft		RE-H3850HQCS

#	Ref.	Q.
1	JB-2FBP	1
2	AP-L36J	1
3	AU-DG4000	1
4	JB-3FPMI	1

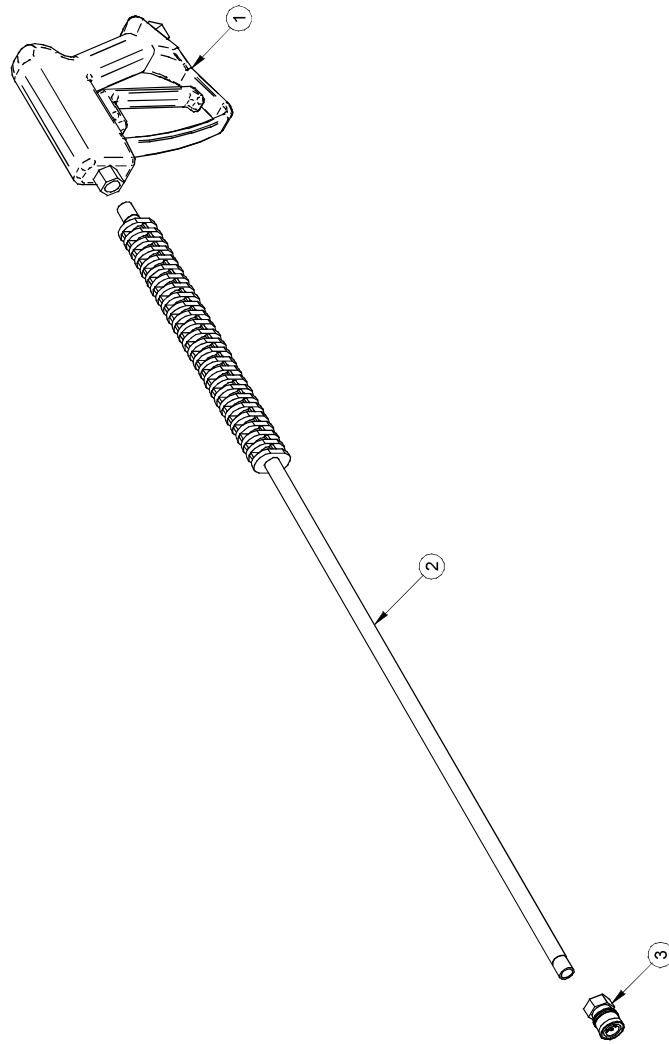


# FEUILLE / SHEET #	DATE CREATION	CREATEUR / CREATOR	REVISION DATE	PAGE
MS-GUN36QC1	2008/09/30	martelg	2017/04/14	1 of 1
DESCRIPTION		REVISION PAR / BY		REVISION
Pistolet DG-4000, lance simple 36", avec QC, 2750 lb/ps²		allardp		REVISION
#DESSIN / DRAWING #		ECHELLE / SCALE		1
MS-GUN36QC1		1:8		

AVIS: L'information ci-incluse a été fournie par MS GREGGSON et est soumise sans garantie de précision. Toute utilisation commerciale, réimpression ou tout autre droit de reproduction, sans la permission écrite de MS GREGGSON, est formellement interdite. MS GREGGSON, who reserves all patent, manufacturing and/or reproduction rights thereto.		1- LES VALEURS SONT EN POUCES SAUF SI SPECIFIE	1- VALUES ARE INCHES UNLESS SPECIFIED
2- TOLERANCES GENERALES		2- GENERAL TOLERANCES	
Frac.: ± 1/16"		X.X: ± 0.01"	
X.XX: ± 0.1"		X.XXX: ± 0.005"	

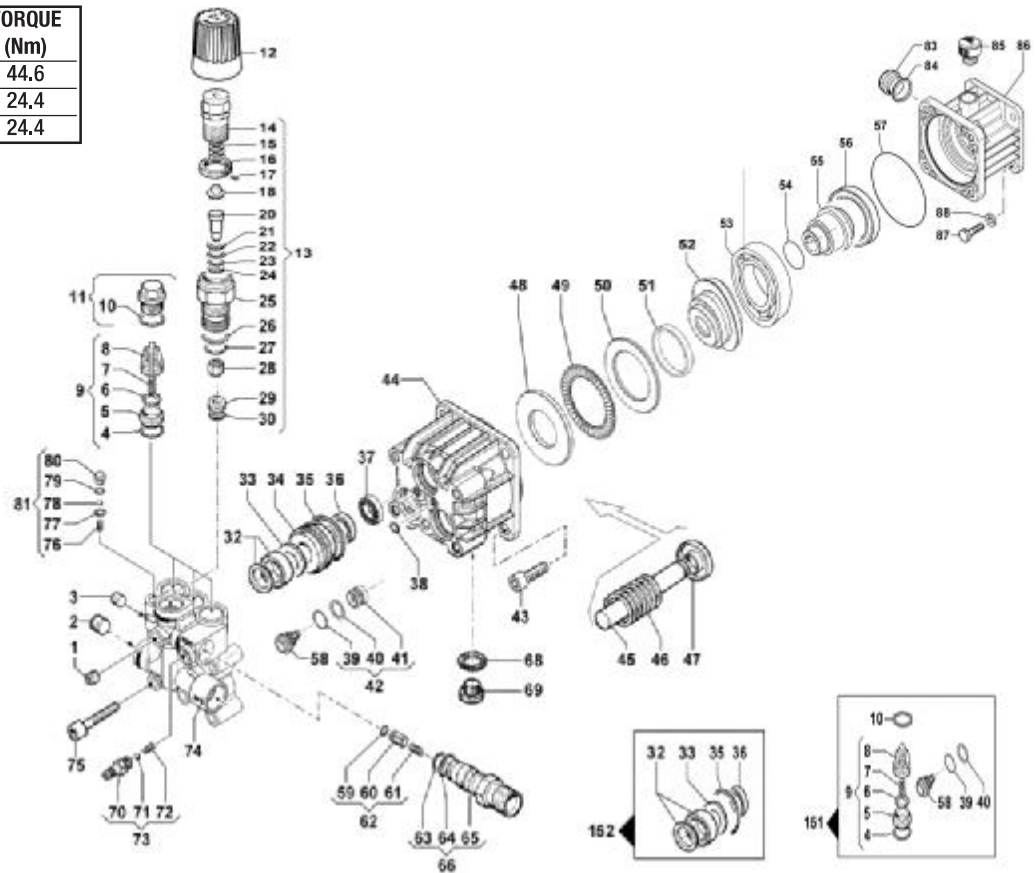
Rev1	AU-DG4000 (Rev AU-ST11008)	14/04/2017	P.Allard
Rev	Description	Date	Approbation

#	Ref.	Q.
1	AU-ST15005	1
2	AP-L36J	1
3	JB-2FBS	1

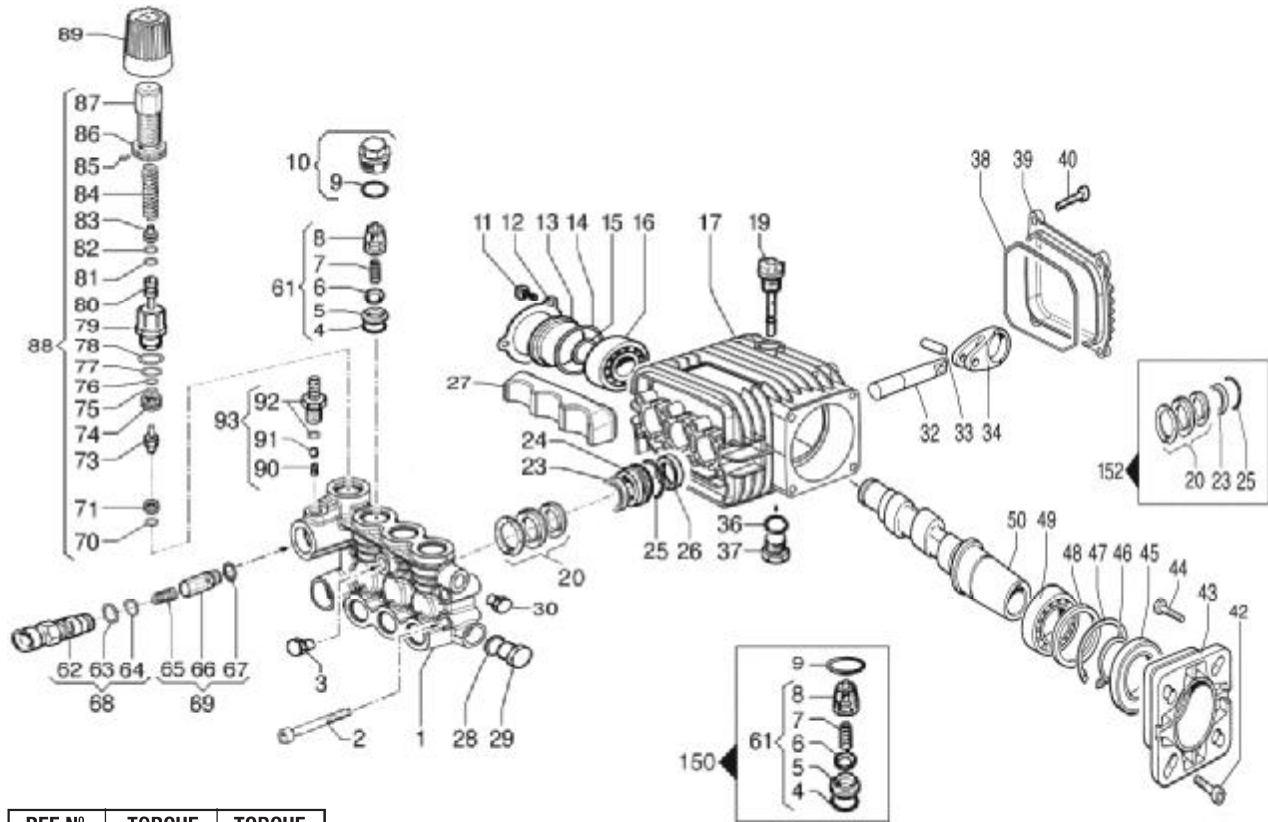


2010/08/09	RE-ST1500L36JQCS.asm	Rev. 1	Pg:1-1
	RE-ST1500L36JQCS.dft		RE-ST1500L36JQCS

REF N°	TORQUE (ft/lb)	TORQUE (Nm)
11	33	44.6
43	18	24.4
75	18	24.4



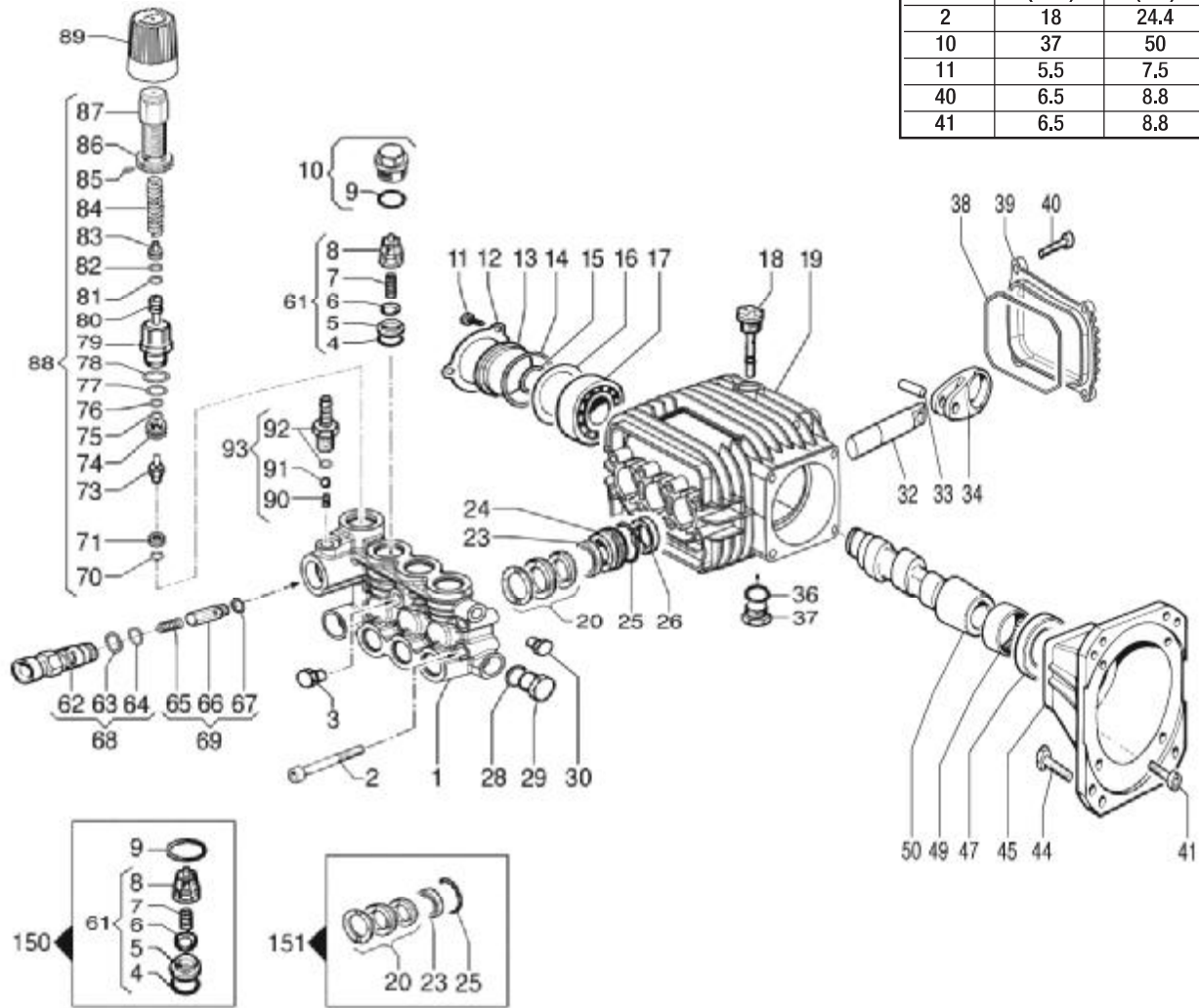
REF N°	DESCRIPTION	Q	REF N°	DESCRIPTION	Q	REF N°	DESCRIPTION	Q			
1	CO-3202/18	Plug	1	32	CO-1241/59	Seal and ring	3	61	CO-1802/197	Spring	1
2	CO-3200/7	Plug	1	33	CO-9/274	Ring	3	62	CO-2409/91	Check valve kit	1
3	CO-3202/18	Plug	1	34	CO-9/309	Seal retainer	3	63	CO-1210/49	O-Ring	1
4	CO-1210/49	O-Ring	6	35	CO-1210/71	O-Ring	3	64	CO-1210/40	O-Ring	1
5	CO-3009/170	Valve seat	6	36	CO-1241/57	Low pressure seal	3	65	CO-3410/316	Injector body	1
6	CO-3604/28	Valve	6	37	CO-19/129	Oil seal	3	66	CO-3410/318	Injector assembly	1
7	CO-1802/227	Valve spring	6	38	CO-1210/146	O-Ring	2	68	CO-1209/117	Gasket	1
8	CO-1205/37	Valve cage	6	39	CO-1210/93	O-Ring	3	69	CO-3200/102	Oil plug	1
9	CO-1220/58	Valve assembly	3	40	CO-9/224	Ring	3	70	CO-2803/424	Coupling	1
10	CO-1210/151	O-Ring	3	41	CO-3202/295	Valve plug	3	71	CO-3003/26	Ball	1
11	CO-3202/311	Valve cap assembly	3	42	CO-3202/294	Valve plug kit	3	72	CO-1802/180	Spring	1
12	CO-1817/64	Handle	1	43	CO-3609/5	Screw	4	73	CO-2803/435	Coupling kit	1
13	CO-1215/402	Regulator kit	1	44	CO-403/179	Crankcase	1	74	CO-3218/358	Manifold	1
14	CO-204/73	Knob	1	45	CO-2409/141	Piston	3	75	CO-3609/99	Screw	5
15	CO-1802/281	Spring	1	46	CO-1802/276	Spring	3	76	CO-1802/277	Spring	1
16	CO-1227/51	Ring nut	1	47	CO-9/267	Ring	3	77	CO-1210/463	O-Ring	1
17	CO-3622/49	Stop screw	1	48	CO-2816/89	Washer	1	78	CO-3003/33	Ball	1
18	CO-9/367	Spacer	1	49	CO-437/79	Needle bearing	1	79	CO-1210/463	O-Ring	1
20	CO-2409/148	Rod	1	50	CO-2816/91	Thrust bearing	1	80	CO-3202/319	Plug	1
21	CO-9/365	Ring	1	51	CO-9/363	Ring	1	81	CO-5033/10	Easy-Start kit	1
22	CO-1210/613	O-Ring	1	52	CO-1/584	Eccentric shaft	1	83	CO-3201/27	Sight glass	1
23	CO-1210/614	O-Ring	1	53	CO-438/103	Ball bearing	1	84	CO-1210/48	O-Ring	1
24	CO-9/366	Ring	1	54	CO-1210/461	O-Ring	1	85	CO-3200/122	Oil cap	1
25	CO-204/71	Bushing	1	55	CO-31/20	Hollow shaft	1	86	CO-3002/657	Flange	1
26	CO-1210/615	O-Ring	1	56	CO-19/34	Oil seal	1	87	CO-3607/119	Bolt	4
27	CO-1210/616	O-Ring	1	57	CO-1210/561	O-Ring	1	88	CO-2811/4	Washer	4
28	CO-3002/673	Valve stem	1	58	CO-1220/58	Valve assembly	3	151	CO-5025/27	Complete valve kit	1
29	CO-3009/164	Valve seat	1	59	CO-1210/460	O-Ring	1	152	CO-5019/667	Water seal kit	1
30	CO-1210/603	O-Ring	1	60	CO-2409/86	Piston	1				



REF N°	TORQUE (ft/lb)	TORQUE (Nm)
2	7.5	10.2
10	37	50
11	5.5	7.5
40	6.5	8.8
42	6.5	8.8

REF N°	DESCRIPTION	Q	REF N°	DESCRIPTION	Q	REF N°	DESCRIPTION	Q			
1	CO-3218/408	Manifold	1	30	CO-3202/18	Plug	1	69	CO-2409/154	Check valve kit	1
2	CO-3609/17	Screw	8	32	CO-2409/151	Piston	3	70	CO-1210/403	O-Ring	1
3	CO-3202/18	Plug	1	33	CO-3011/14	Pin	3	71	CO-3009/122	Valve seat	1
4	CO-1210/415	O-Ring	6	34	CO-205/48	Connecting rod	3	73	CO-3002/526	Valve stem	1
5	CO-3009/170	Valve seat	6	36	CO-1210/441	O-Ring	1	74	CO-9/233	Guide	1
6	CO-3604/28	Valve	6	37	CO-3200/7	Plug	1	75	CO-9/205	Ring	1
7	CO-1802/227	Valve spring	6	38	CO-1210/561	O-Ring	1	76	CO-1210/405	O-Ring	1
8	CO-1205/33	Valve cage	6	39	CO-402/357	Cover	1	77	CO-1210/404	O-Ring	1
9	CO-1210/151	O-Ring	6	40	CO-3609/32	Screw	4	78	CO-1210/407	O-Ring	1
10	CO-3202/311	Valve cap assembly	6	42	CO-3609/32	Screw	4	79	CO-204/44	Bushing	1
11	CO-3609/88	Screw	3	43	CO-3016/12	Flange	1	80	CO-2409/88	Rod	1
12	CO-1004/12	Flange	1	44	CO-3607/199	Bolt	4	81	CO-1210/430	O-Ring	1
13	CO-402/360	Cover	1	45	CO-19/75	Oil seal	1	82	CO-9/205	Ring	1
14	CO-1210/386	O-Ring	1	46	CO-3019/4	Snap ring	1	83	CO-9/207	Spacer	1
15	CO-3019/11	Snap ring	1	47	CO-3020/12	Snap ring	1	84	CO-1802/182	Spring	1
16	CO-438/66	Ball bearing	1	48	CO-2812/64	Spacer	1	85	CO-3622/30	Stop screw	1
17	CO-403/192	Crankcase	1	49	CO-438/15	Ball bearing	1	86	CO-1227/22	Ring nut	1
19	CO-3200/51	Oil dipstick	1	50	CO-1/451	Crankshaft	1	87	CO-204/46	Knob	1
20	CO-1241/105	Seal and ring	3	61	CO-1220/167	Valve assembly	6	88	CO-1215/403	Regulator kit	1
23	CO-1241/57	Low pressure seal	3	62	CO-3410/316	Injector body	1	89	CO-1817/64	Handle	1
24	CO-9/374	Seal retainer	3	63	CO-1210/40	O-Ring	1	90	CO-1802/180	Spring	1
25	CO-1210/333	O-Ring	3	64	CO-1210/49	O-Ring	1	91	CO-3003/26	Ball	1
26	CO-19/103	Oil seal	3	65	CO-1802/197	Spring	1	92	CO-2803/424	Coupling	1
27	CO-402/361	Upper cover	1	66	CO-2409/86	Piston	1	93	CO-2803/435	Coupling kit	1
28	CO-2811/84	Washer	1	67	CO-1210/446	O-Ring	1	150	CO-5025/30	Complete valve kit	1
29	CO-3200/7	Plug	1	68	CO-3410/318	Injector body kit	1	152	CO-5019/686	Water seal kit	1

REF N°	TORQUE (ft/lb)	TORQUE (Nm)
2	18	24.4
10	37	50
11	5.5	7.5
40	6.5	8.8
41	6.5	8.8



REF N°	DESCRIPTION	Q	REF N°	DESCRIPTION	Q	REF N°	DESCRIPTION	Q			
1	CO-3218/413	Manifold	1	29	CO-3200/7	Plug	1	70	CO-1210/403	O-Ring	1
2	CO-3609/99	Screw	8	30	CO-3202/18	Plug	1	71	CO-3009/122	Valve seat	1
3	CO-3202/18	Plug	1	32	CO-2409/151	Piston	3	73	CO-3002/526	Valve stem	1
4	CO-1210/415	O-Ring	6	33	CO-3011/14	Pin	3	74	CO-9/233	Guide	1
5	CO-3009/170	Valve seat	6	34	CO-205/50	Connecting rod	3	75	CO-9/205	Ring	1
6	CO-3604/28	Valve	6	36	CO-1210/441	O-Ring	1	76	CO-1210/405	O-Ring	1
7	CO-1802/227	Valve spring	6	37	CO-3200/7	Plug	1	77	CO-1210/404	O-Ring	1
8	CO-1205/33	Valve cage	6	38	CO-1210/561	O-Ring	1	78	CO-1210/407	O-Ring	1
9	CO-1210/151	O-Ring	6	39	CO-402/357	Cover	1	79	CO-204/44	Bushing	1
10	CO-3202/311	Valve cap assembly	6	40	CO-3609/32	Screw	4	80	CO-2409/88	Rod	1
11	CO-3609/88	Screw	3	41	CO-3609/32	Screw	4	81	CO-1210/430	O-Ring	1
12	CO-1004/12	Flange	1	44	CO-3607/119	Bolt	4	82	CO-9/205	Ring	1
13	CO-402/329	Cover	1	45	CO-3016/23	Flange	1	83	CO-9/207	Spacer	1
14	CO-1210/386	O-Ring	1	47	CO-19/102	Oil seal	1	84	CO-1802/182	Spring	1
15	CO-3019/11	Snap ring	1	49	CO-437/45	Roller bearing	1	85	CO-3622/30	Stop screw	1
16	CO-9/275	Spacer	1	50	CO-1/645	Crankshaft	1	86	CO-1227/22	Ring nut	1
17	CO-438/69	Ball bearing	1	61	CO-1220/167	Valve assembly	6	87	CO-204/46	Knob	1
18	CO-3200/51	Oil dipstick	1	62	CO-3410/316	Injector body	1	88	CO-1215/403	Regulator kit	1
19	CO-403/195	Crankcase	1	63	CO-1210/40	O-Ring	1	89	CO-1817/64	Handle	1
20	CO-1241/105	Seal and ring	3	64	CO-1210/49	O-Ring	1	90	CO-1802/180	Spring	1
23	CO-1241/57	Low pressure seal	3	65	CO-1802/197	Spring	1	91	CO-3003/26	Ball	1
24	CO-9/374	Seal retainer	3	66	CO-2409/86	Piston	1	92	CO-2803/424	Coupling	1
25	CO-1210/333	O-Ring	3	67	CO-1210/446	O-Ring	1	93	CO-2803/435	Coupling kit	1
26	CO-19/103	Oil seal	3	68	CO-3410/318	Injector body kit	1	150	CO-5025/30	Complete valve kit	1
28	CO-2811/84	Washer	1	69	CO-2409/154	Check valve kit	1	151	CO-5019/686	Water seal kit	1

