



- Manuel de l'utilisateur
- Manuel de pièces

- Operator's manual
- Parts manual

Pulvérisateur Utilitaire

Utility sprayer

Modèle ● Model

CARGO

MS Gregson Inc.

4300 Vachon
Drummondville
Qc, Canada, J2B 6V4

Tel. 819-474-1910
Fax 819-474-5317
info@msgregson.com
www.msgregson.com

LISTE DES RUBRIQUES

INTRODUCTION
GARANTIE
ÉTALONAGE POUR RAMPE (OPT.)
PRÉPARATION DE LA BOUILLIE
MISE EN MARCHÉ
MISE À L'ARRÊT
ENTRETIEN
REMISAGE POUR L'HIVER
ET / OU TRANSPORT PAR
TEMPS FROID (GEL)
DONNÉES TECHNIQUES
INCONVÉNIENTS ET REMÈDES
SCHÉMA D'ASSEMBLAGE
SCHÉMAS ET LISTES DES
COMPOSANTES
VUES EXPLOSÉES DES COMPOSANTES

LIST OF CONTENTS

INTRODUCTION
WARRANTY
CALIBRATION FOR BOOM (OPT.)
MIXTURE PREPARATION
STARTING PROCEDURE
STOPPING PROCEDURE
MAINTENANCE
WINTERIZATION AND / OR
COLD TEMPERATURE
TRANSPORTATION (FREEZING)
TECHNICAL DATA
TROUBLESHOOTING GUIDE
DRAWING ASSEMBLY
DRAWINGS AND
COMPONENTS LISTS
PARTS BREAK DOWN

INTRODUCTION

Merci d'avoir choisi un produit de qualité de **MS Gregson Inc.** Nous sommes heureux de vous compter parmi les propriétaires satisfaits de nos pulvérisateurs.

Plusieurs années de recherche ont mené au développement de cette série de modèles et seulement des pièces et matériaux de qualité sont utilisés. Chaque machine est soigneusement testée et inspectée avant de quitter notre usine pour vous assurer des années de performance.

Pour une performance continue, souvenez-vous que cette machine représente un important investissement de votre part mais, bien entretenue, elle vous retournera votre investissement plus d'une fois. Comme pour tous les équipements mécaniques, votre machine requiert une installation adéquate, une bonne opération et l'entretien spécifié dans ce manuel.

Veuillez lire ce manuel très attentivement et au complet avant d'installer et d'opérer votre machine. Examinez votre machine, ses accessoires et la caisse d'emballage pour noter tout dommage ou pièce manquante. Rapportez rapidement au transporteur toute réclamation pour perte ou dommage.

INTRODUCTION

Thank you for having selected a quality **MS Gregson Inc.** product. We are pleased to have you included among the many satisfied owners of our sprayers.

Years of research have brought into the development of these fine products and only top quality components and materials are used throughout. Every machine is carefully tested and inspected before leaving our plant to ensure you years of performance.

For a continuous performance, remember that this washer is a substantial investment for you, but properly cared and maintained it will return this investment many times. As with all mechanical equipment, your washer requires proper installation, proper operation and maintenance as specified in this manual.

Please read carefully the entire manual before installing and operating this machine. Examine machine, accessories and crate carefully for shipping damage or missing parts. Report promptly any shortages or damage claims to freight carrier.

POLITIQUE DE GARANTIE MS GREGSON

GARANTIE LIMITÉE

Les machines fabriqués par **MS Gregson Inc.** sont garantis, à l'acheteur initial au détail, comme étant exempts de vices de matériaux ou de fabrication pour les délais spécifiés ci-dessous. Les conditions d'utilisation normale conformes aux instructions décrites dans le manuel de l'utilisateur s'appliquent. Cette garantie limitée est sujette aux exclusions ci-dessous énumérées. Elle est calculée à partir de la date de livraison à l'acheteur initial et s'applique aux composantes originales seulement. Les pièces remplacées sous cette garantie jouissent du délai restant de la garantie pour les composantes correspondantes.

GARANTIE DE 1 AN SUR LES PIÈCES, 1 AN SUR LA MAIN-D'OEUVRE

Les composantes, excluant les accessoires mentionnés ci-dessous et les items d'entretien courant mentionnés ci-dessous, sont couvertes par une garantie de 1 an sur les pièces et la main-d'oeuvre.

GARANTIE OFFERTE PAR D'AUTRES MANUFACTURIERS

Les moteurs électriques ou à essence, batteries, pneus, jantes, contrôleur de taux ou autres items dont le fabricant offre directement une garantie, sont réparés dans un centre de service autorisé du fabricant correspondant. **MS Gregson Inc.** ne peut offrir de garantie sur ces items.

EXCLUSIONS DE LA GARANTIE

- Ajustements de routine et articles d'entretien courant tels que lubrifiants, courroies, boyaux, joints toriques, tamis de filtre, fusibles, systèmes d'étanchéité de pistolets.
- Réparations requises suite à une collision, un accident, un choc, un abus, des modifications apportées à l'équipement sans autorisation, une installation inadéquate, un mauvais entretien, une utilisation contraire aux directives fournies dans ce manuel ou au bon sens commun.
- Réparations requises suite au gel ou à l'exposition à des produits corrosifs.
- Réparation requises suite à des fluctuations de tension électrique d'alimentation.
- Réparations requises suite à une alimentation insuffisante en eau ou à une eau de mauvaise qualité.
- Dommages aux cultures dû à un mauvais calibrage ou usage de l'équipement.
- Dommages aux cultures ou déversement dû à un bris de composante et/ou un accident.
- Frais résultant de l'arrêt de l'unité durant une réparation ou pour toute autre raison.
- Frais de transport et/ou de déplacement.

EXÉCUTION DE RÉPARATION PENDANT LA PÉRIODE DE GARANTIE

Pour obtenir le service de garantie sur des pièces garanties par **MS Gregson Inc.** pendant la

MS GREGSON WARRANTY POLICY

LIMITED WARRANTY

The machines manufactured by **MS Gregson Inc.** are warranted, to the original purchaser, to be free from defects in materials and workmanship for the periods specified below. Normal use conditions, according to the instructions in the operator's manual, apply. This limited warranty is subject to the exclusions listed below, is calculated from the date of delivery to the original purchaser, and applies to the original components only. Parts replaced under this warranty will assume the remainder of the corresponding part's warranty period.

1 YEAR PARTS, 1 YEAR LABOUR WARRANTY

The components, excluding accessories listed below and normal wear items listed below, are warranted for 1 year on parts and labour.

WARRANTY PROVIDED BY OTHER MANUFACTURERS

Motors, engines, batteries, wheels, rims, rate controller or other items which are warranted by their respective manufacturers, are serviced through these manufacturer's local authorized service centres. **MS Gregson Inc.** cannot provide warranty on these items.

EXCLUSIONS OF WARRANTY

- Routine adjustments and normal maintenance items such as lubricants, belts, hoses, O-rings, filter screens, fuses, gun seal kits.
- Repairs required as a result of collision, accident, bumping, misuse, modifications made to the equipment without authorization, incorrect installation, lack of required maintenance, use contrary to the instructions included in this manual or to the common sense.
- Repairs required as a result of freezing or exposition to corrosive products.
- Repairs required as a result of voltage fluctuations of the electric supply.
- Repairs required as a result of insufficient water supply or poor quality water.
- Damage to crop due to wrong calibration or incorrect use of the equipment.
- Damage to crop or spill due to components failure and/or accident.
- Additional charge resulting from paralyzation and repair of the equipment.
- Transportation and/or travelling.

EXECUTION OF REPAIRS WITHIN THE WARRANTY PERIOD

In order to obtain warranty service on items warranted by **MS Gregson Inc.** within the warranty

période de garantie, vous devez montrer à votre concessionnaire une preuve d'achat de votre équipement. Si l'équipement est installé de façon permanente, les réparations seront effectuées sur place par le concessionnaire. Pour obtenir le service de garantie sur les composants garanties par d'autres fabricants, votre concessionnaire peut vous aider à obtenir ces services dans un centre local de service autorisé.

Le concessionnaire a la responsabilité d'effectuer les réparations couvertes pendant la durée de la garantie.

Ces réparations se feront à l'atelier du concessionnaire pour les équipements mobiles ou chez le client au choix du concessionnaire ; le client au détail a la responsabilité d'apporter son équipement chez son concessionnaire.

Les pièces changées sous garantie deviennent la propriété de **MS Gregson Inc.**

LIMITE DE LA RESPONSABILITÉ

La responsabilité de **MS Gregson Inc.** pour les dommages particuliers, accidentels ou consécutifs est expressément déniée. En aucun temps, la responsabilité de **MS Gregson Inc.** ne peut excéder le prix d'achat du produit en question. LA PRÉSENTE GARANTIE TIENT LIEU DE TOUTE AUTRE GARANTIE, EXPLICITE OU IMPLICITE, Y COMPRIS TOUTE GARANTIE IMPLICITE D'ADAPTATION POUR UNE UTILISATION PARTICULIÈRE. **MS Gregson Inc.** n'autorise aucune autre partie, incluant les concessionnaires **MS Gregson** autorisés, à faire toute représentation ou promesse au nom de **MS Gregson Inc.** ou à modifier les termes, conditions ou limitations d'aucune façon. Il est de la responsabilité de l'acheteur de s'assurer que l'installation et l'utilisation des produits **MS Gregson** respectent les codes locaux. Bien que **MS Gregson Inc.** tente de s'assurer que ses produits rencontrent les codes nationaux, elle ne peut être responsable de la façon dont le client choisit d'installer ou d'utiliser le produit.

period, you must show to your dealer a proof of purchase. If the equipment is permanently installed, repairs will be carried out on the spot by the dealer. For warranty service on components warranted by other manufacturers, your authorized MS Gregson dealer can help you obtain warranty service through these manufacturers' local authorized service centres.

The dealer has the responsibility to carry out repairs within the warranty period.

Repairs will be done at the dealer's repair-shop for mobile equipments (or at your site upon dealer choice); the purchaser has the responsibility to bring his equipment to his dealer's repair-shop.

The parts changed under warranty become the property of **MS Gregson Inc.**

LIMITATION OF LIABILITY

MS Gregson Inc. liability for special, incidental, or consequential damages is expressly disclaimed. In no event shall **MS Gregson Inc.** liability exceed the purchase price of the product in question. THE WARRANTY CONTAINED HEREIN IS IN LIEU OF ALL OTHER WARRANTIES, EXPRESSED OR IMPLIED, INCLUDING ANY IMPLIED WARRANTY OF FITNESS FOR A PARTICULAR PURPOSE. **MS Gregson Inc.** does not authorize any other party, including authorized **MS Gregson** dealers, to make any representation or promise on behalf of **MS Gregson Inc.** or to modify the terms, conditions, or limitations in any way. It is the buyer's responsibility to ensure that the installation and use of **MS Gregson** products conforms to local codes. While **MS Gregson Inc.** attempts to assure that its products meet national codes, it cannot be responsible for how the customer chooses to use or install the product.



ÉTALONAGE POUR RAMPE (opt.)

Lire l'étiquette du produit et déterminer le taux d'application.

Déterminer la vitesse d'avancement (mph / km/h) avec le véhicule en mesurant une distance (TABLEAU 1).

Faire une marque sur le levier d'accélérateur pour avoir toujours la même vitesse.

Trouver le taux correspondant à la vitesse d'avancement (TABLEAU 2).

AVERTISSEMENT :

Il est préférable de faire un essai avec de l'eau.

Vérifier la quantité d'eau utilisée comparativement à la superficie pulvérisée et s'assurer du taux d'application afin d'éviter une sous ou une sur-application.

NOTE :

Pour assistance contacter les autorités agricoles locales ou votre concessionnaire de produit pour la calibration.

CALIBRATION FOR BOOM (opt.)

Read chemical product label and determine your target rate.

Determine your working speed (mph / km/h) with your vehicle by measuring distance (TABLE 1).

Make a mark on throttle position to always work at the same speed.

Find corresponding rate to your working speed (TABLE 2).

WARNING:

It is recommended to make a test with water.

Verify how much water you use compared to the treated area to be sure of spraying rate, avoiding all under or over application.

NOTE:

For assistance contact your agricultural local authorities or chemical dealer to help you on calibration.

tableau 1 / table 1

Vitesse MPH speed	Time required in sec. to travel a distance of / temps en secondes pour une distance de		
	100 pied/feet	200 pied/feet	300 pied/feet
0.5	136	273	409
0.75	90	182	272
1.0	68	136	205
1.5	45	91	136
2.0	34	68	102
2.5	27	55	82
3.0	23	45	68
3.5	19	39	58
4.0	17	34	51
Vitesse km/h speed	Time required in sec. to travel a distance of / temps en secondes pour une distance de		
	30 m	60 m	90 m
0.5	216	432	648
1.0	108	216	324
1.5	72	144	216
2.0	54	108	162
2.5	43	86	130
3.0	36	72	108
3.5	32	63	95
4.0	27	54	81
5.0	23	45	68
6.0	18	36	54

tableau 2 / table 2

Ce tableau est basé sur :

buse : _____
Débit à une buse (max.): _____
Espacement : _____
Vitesse : _____

Formule:

$GPA = (5940 \times \text{gpm}) / (\text{MPH} \times \text{espacement}')$
 $l/ha = (60000 \times l/min) / (\text{km/h} \times \text{espacement cm})$
voir charte de buses

This chart is based on:

nozzle : _____
max. flow at nozzle : _____
spacing : _____
speed : _____

Formula:

$GPA = (5940 \times \text{gpm}) / (\text{MPH} \times \text{spacing}')$
 $l/ha = (60000 \times l/min) / (\text{km/h} \times \text{spacing cm})$
see nozzles chart

PRÉPARATION DE LA BOUILLIE

Remplir le réservoir au 2/3 de la quantité requise pour le traitement à effectuer.

NOTE :

S'assurer d'avoir le temps requis pour compléter le traitement selon les conditions météorologiques. Ne jamais laisser de produit non-utilisé dans le réservoir et dans la plomberie de l'unité. Porter les équipements de protection requis pour la manutention des produits.

Verser directement les produits dans le réservoir.

NOTE :

Suivre les recommandations de dilution pour les produits de type granulaire ou en poudre. Toujours diluer avec de l'eau dans un autre contenant avant de verser dans le réservoir.

Entrer la buse du pistolet par le couvercle et actionner la gâchette pour agiter le produit. (Voir étape MISE EN MARCHÉ).

Ajouter de l'eau jusqu'à la quantité désirée. Agiter jusqu'à un mélange homogène. Retirer et rincer la lance avec de l'eau claire dans un réservoir. Fermer le couvercle.

MISE EN MARCHÉ

Installer l'unité au point d'attache du tracteur et brancher la connexion électrique à l'unité.

NOTE :

L'unité doit être au niveau ou avec une légère pente vers l'avant une fois installé à l'attache du tracteur.

Mettre les interrupteurs en position ON (l'interrupteur sur la

MIXTURE PREPARATION

Fill the tank to 2/3 of needed volume for treatment to be made.

NOTE:

Make sure there is enough time to complete the application depending on weather conditions. Never leave unused product in the tank and in the unit plumbing. Wear protective equipment when handling chemicals.

Pour chemical in the tank.

NOTE:

Follow label instruction for dilution rate for granular and powder product. Always dilute with water in another jar before pouring it into the tank.

Insert handgun in the tank and press the gun trigger to agitate product in the tank. (See STARTING PROCEDURE).

Add water up to the desired water level. Agitate until satisfactory mix is obtained. Remove and rinse the wand with clear water in a tank. Close the lid

STARTING PROCEDURE

Attach unit tongue to the tractor and hook up the electrical connection to the unit pump.

NOTE:

The unit tank must be level or with slight slope forward when attached to tractor.

Turn ON the switches (switch on the pump and the auxiliary).

pompe et sur l'auxiliaire).

Utiliser le pistolet pour bien mélanger le produit dans le réservoir, si l'unité a été entreposé un certain temps, se référer aux étiquettes de produit pour les taux de dilution (voir ÉTALONNAGE).

Utiliser le pistolet pour les endroits difficiles d'accès et en hauteur. Ajuster la buse pour obtenir la distance désirée.

Au besoin, ouvrir la vanne d'alimentation de la rampe. Un étalonnage doit être fait pour s'assurer de la dose à appliquer à chaque utilisation (voir ÉTALONNAGE). S'assurer que les deux buses ont le même débit à l'aide de contenants. Utiliser l'interrupteur ON/OFF pour contrôler la pulvérisation des buses de la rampe à partir du siège de l'opérateur. Avec un point de repère faire des passages de largeur régulière pour couvrir la superficie à traiter de façon uniforme.

MISE À L'ARRÊT

Mettre l'interrupteur en position OFF.

Fermer la vanne d'alimentation de la rampe.

IMPORTANT :

Rincer le réservoir de l'unité et la plomberie avec de l'eau claire après chaque utilisation (voir ENTRETIEN / REMISAGE).

ENTRETIEN / REMISAGE

Pompe :

Rincer avec de l'eau claire après chaque utilisation spécialement après une pulvérisation avec de l'engrais liquide, un insecticide ou un fongicide. Toujours porter un équipement de protection.

Filtre d'alimentation :

Vérifier et nettoyer régulièrement le filtre d'alimentation d'eau dans le réservoir.

Buses :

Vérifier et nettoyer régulièrement les buses pour éviter tout colmatage ou diminution de débit.

Nettoyage :

Nettoyer tous les filtres avant de commencer cette étape. Laver et rincer avec un produit neutralisant tous les équipements ayant été en contact direct ou indirect tel que l'embrun pour éviter tout risque de contamination lors de la manutention et l'entreposage. Consulter le fournisseur de produits sanitaire pour les produits de

If the unit has been sitting for a while use the spray gun to have a good mixture in the tank, refer to product label for dilution rate (see CALIBRATION).

Use the gun for areas that are difficult to access and for high treatment. Adjust nozzle to obtain proper spray pattern.

If needed, open the boom supply valve. Calibration must be done before each use to be sure of proper rate (see CALIBRATION). Be sure to have same flow at both nozzles with calibration jar. Use ON/OFF switch to control spraying nozzle on the boom from operator's seat. With stakes, make runs with regular width to cover entire area to treat uniformly.

STOPPING PROCEDURE

Turn OFF the switch.

Close the boom supply valve.

IMPORTANT:

Rinse the unit tank and the plumbing with clear water after each use (see MAINTENANCE / STORAGE).

MAINTENANCE / STORAGE

Pump:

Rinse after each use with clear water especially if you use a liquid fertilizer, an insecticide or a fungicide. Always wear protective clothing.

Suction filter:

Regularly check and clean the suction water filter in the tank.

Nozzles:

Regularly check and clean nozzles to avoid plugging and lower flow rate.

Cleaning:

Clean all filters before starting this operation. Clean and wash with neutralizing product all the equipment that has been in direct or indirect contact with drift to avoid contamination in handling or storage. Consult your product suppliers to obtain cleaning and neutralizing product for sprayer. Clean all the

nettoyage et de neutralisation pour pulvérisateur. Nettoyer tous les filtres à nouveau.

Toujours nettoyer les équipements de pulvérisation dans un endroit bien aéré et non-cultivé et loin des sources d'eau potable. Consulter les instances agricoles locales pour les moyens à prendre et les règles à suivre pour éviter toute contamination des sources d'eau potable, enfants et animaux domestiques.

REMISAGE

Remisage, il est recommandé de prendre les précautions suivantes après l'utilisation :

- Rincer tout le système à l'eau propre.
- Vider le réservoir et la pompe.
- Déconnecter la sortie de la pompe, allant au contrôle et à l'enrouleur s'il y a lieu, afin de bien drainer l'unité.
- Vidanger le filtre.
- Remiser l'unité dans un endroit protégé du gel.

OU

- Vider le réservoir d'eau et y verser une solution 50% eau et 50% antigel (ne pas utiliser de liquide lave-vitre ou d'alcool).
- Mettre le moteur en marche jusqu'à ce que la solution sorte par la sortie de la pompe.
- Arrêter le moteur.
- Souffler de l'air dans le boyau du contrôle et de l'enrouleur, ouvrir les valves électriques de la rampe et maintenir ouvert, jusqu'à ce que toute l'eau en sorte.
- Dévisser la partie inférieure du filtre.
- Enlever le manomètre et le remiser dans un endroit hors du gel.

ATTENTION: Ne pas oublier qu'à 0°C, l'eau dans l'unité peut geler et que par temps très froid, elle peut geler en moins de 5 minutes.

filters again.

Always clean the sprayer equipment in a ventilated area and non-cultivated area away from water source. Contact local agricultural authorities for advice on disposal and laws to avoid contamination of water source, kids and pets.

STORAGE

Storage, it is recommended to take the following precaution:

- Completely rinse the unit with clear water.
- Drain the tank and the pump.
- Disconnect the pump outlet, going to the control and to the reel if necessary, in order to drain all that.
- Drain the filter bowl.
- Store the unit in a place protected against freezing.

OR

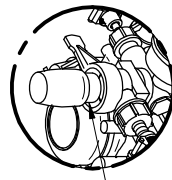
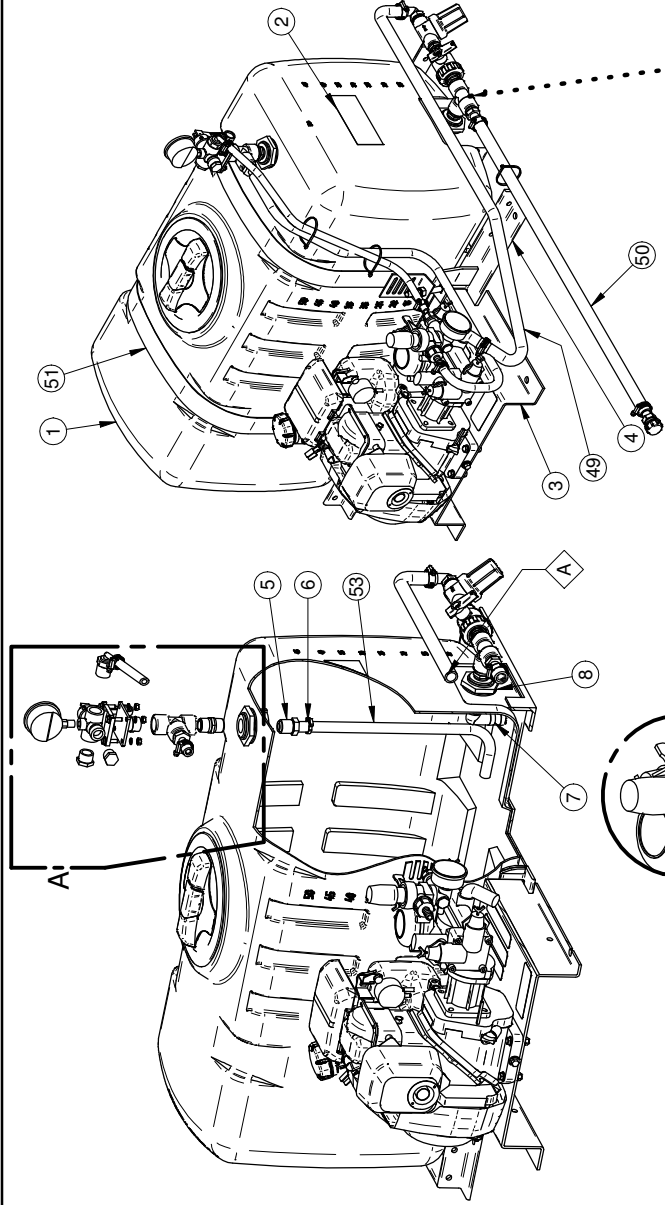
- Empty the water tank and pour in a 50% water and 50% antifreeze mix (do not use windshield washer fluid or alcohol).
- Start the motor until solution comes out from the outlet of the pump.
- Stop the motor.
- Blow air in the hose going to the control and to the reel, open the boom's electric valves to drain all the water.
- Remove the filter bowl.
- Remove the pressure gauge and store it away from frost.

ATTENTION: Do not forget that at 0°C, the water in the unit can freeze and by extreme cold, it takes less than 5 minutes.

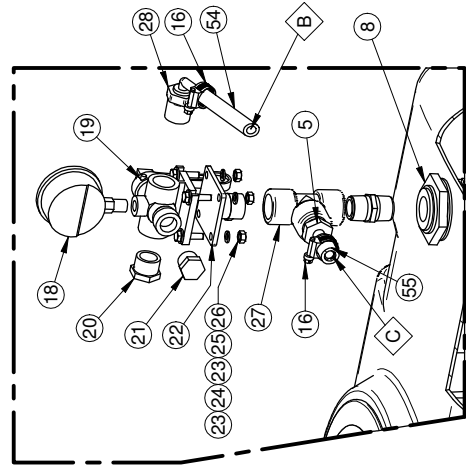
#	REF.	Q.	#	REF.	Q.
1	NO-42834	1	37	AU-DECAVER7	1
2	AU-DECMSLOGOA-G	2	38	AU-DECAVER3	1
3	MS-B3802BMP	1	39*	AU-PNS3-G	1
4	MS-B1902	1	40	MS-AC01	4
5	JB-IMB0604NY40	2	41	BT-LN12	4
6	SN-078008	1	42	BT-124FL	4
7	JB-EL3410NY	1	43	BT-N38	2
8	RA-5032P	2	44	BT-LW38	2
9	HO-GC160QHC	1	45	BT-FW38	2
10	CO-5011/201	1	46	BT-381	2
11	CO-MC254T	1	47*	AU-129	1
12	BT-516112	4	48*	AU-SAZL1013	1
13	BT-FW516	4			
14	BT-LW516	4			
15	BT-N516	4			
16	DA-HS6	4			
17	DA-SHAS12	4			
18	JB-025FF00300	1			
19	JB-AA6B1	1			
20	JB-VMM0006NY40	1			
21	JB-VMM0004NY40	1			
22	MS-SVPMMAA6B1	1			
23	BT-141	4			
24	BT-FW14	4			
25	BT-LW14	4			
26	BT-N14	4			
27	JB-TT34NY	2			
28	JB-EL3438NY40	1			
29	MP-210030	1			
30	JB-IMB0606NY40	2			
31	AU-L8400M	10			
32	JB-M3400NY	4			
33	MP-S301250PP	1			
34	JB-12234PP50	1			
35	JB-EL3434NY40	1			
36	AU-DECAVER6	1			

#	REF.	Q.
37	AU-DECAVER7	1
38	AU-DECAVER3	1
39*	AU-PNS3-G	1
40	MS-AC01	4
41	BT-LN12	4
42	BT-124FL	4
43	BT-N38	2
44	BT-LW38	2
45	BT-FW38	2
46	BT-381	2
47*	AU-129	1
48*	AU-SAZL1013	1

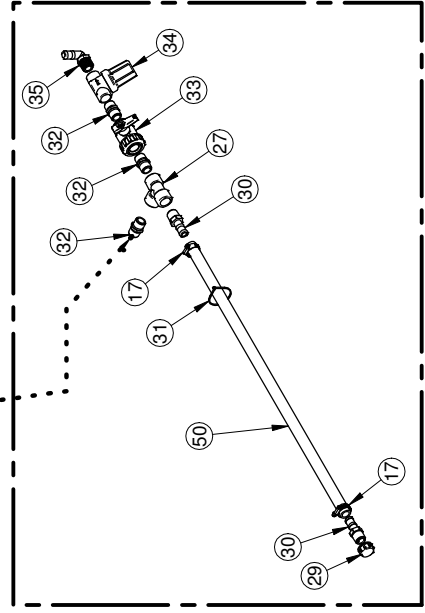
#	REF.	Q.	L"
49	GT-STK3/4	1	25"
50	LV-342N	1	36"
51	SN-TS198	2	60"
52	MO-MKS3	1	1 7/8"
53	LV-122N	1	24"
54	AS-381N	1	84"
55	LV-122N	1	84"



NOTE:
BLOQUER LE RÉGULATEUR À 150 PSI MAXIMUM
UTILISER LV-2831



DETAIL A



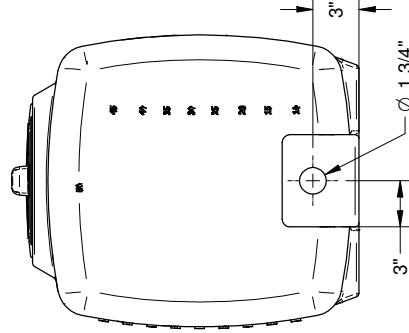
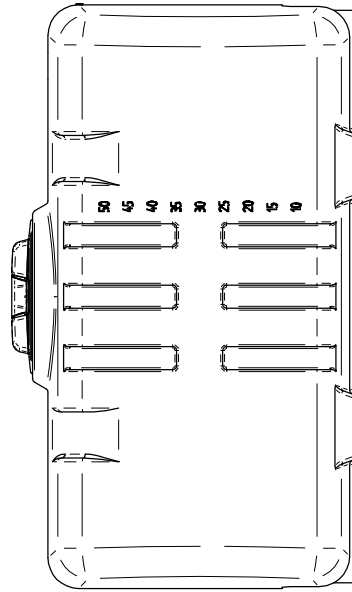
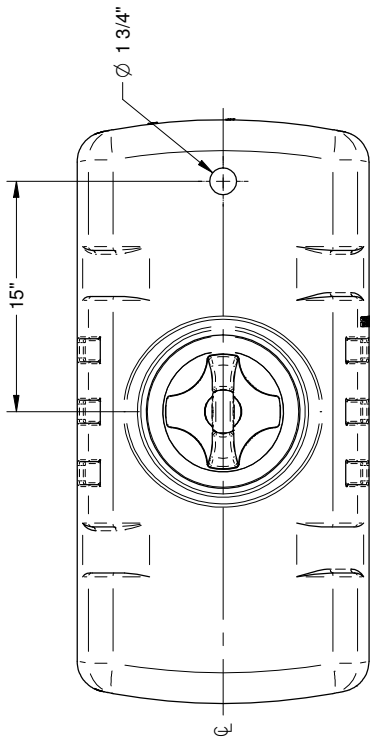
Rev	Description	Date	Approbation

# FEUILLE / SHEET #	DATE CREATION	CREATEUR / CREATOR	REVISION DATE	PAGE
MS-CARGO50G	2012-02-21	trudellj	2019-01-07	1 of 3

DESCRIPTION	REVISION PAR / BY	ECHELLE / SCALE	REVISION
CARGO50G, 50 gal., GC160 Honda, pompe MC25	allardrp	1:40	5
#DESSIN / DRAWING #			
MS-CARGO50G			

AVIS: L'information ci-dessus a été fournie par MS GREGGON et est destinée à être utilisée en tant que référence pour les droits de propriété, licence, brevet, droits de reproduction, droits de diffusion, droits de traduction, droits de communication, réimpression et/ou tous autres droits de reproduction. Toute réimpression ou utilisation non autorisée sans la permission écrite de MS GREGGON, qui reste la propriété de MS GREGGON, est formellement interdite. Toute réimpression ou utilisation non autorisée sans la permission écrite de MS GREGGON, qui reste la propriété de MS GREGGON, est formellement interdite.

1- LES VALEURS SONT EN POUCES SAUF SI SPECIFIÉ
UNITS ARE IN INCHES UNLESS OTHERWISE SPECIFIED
2- TOLERANCES GENERALES
Frac.: ± 1/16"
X.X: ± 0.01"
X.XX: ± 0.1"
X.XXX: ± 0.005"

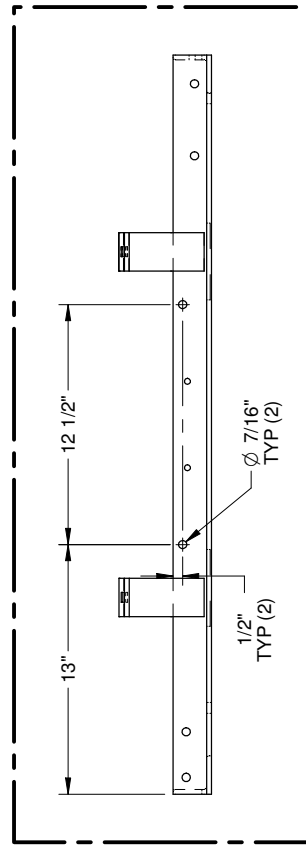
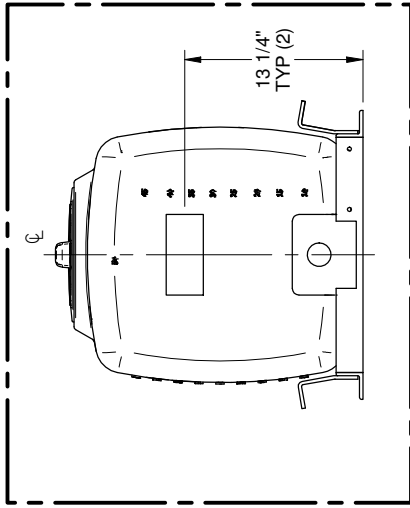
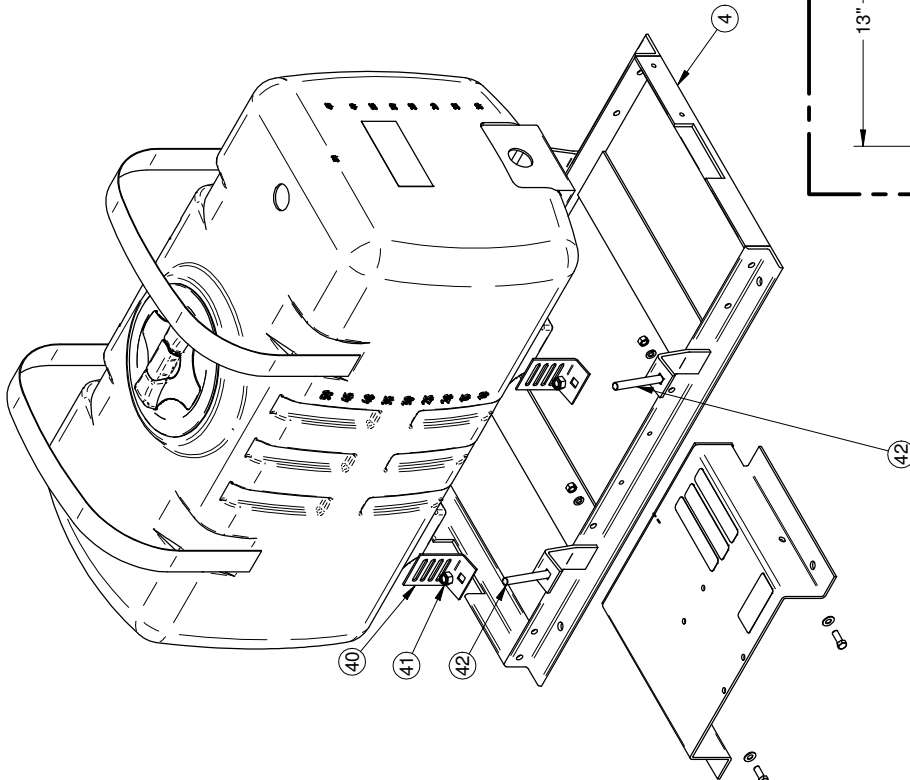
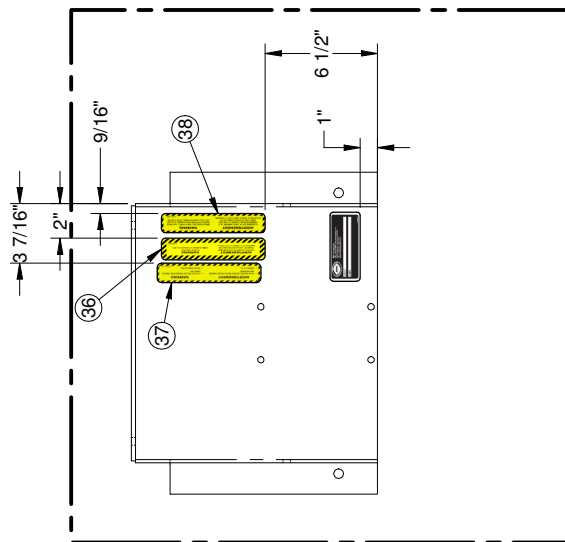


1- LES VALEURS SONT EN
POUCE SAUF SI SPECIFIÉ
UNITS
2- TOLERANCES GENERALES
Frac.: ± 1/16"
X.X: ± 0.1"
X.XX: ± 0.01"
X.XXX: ± 0.005"



AVIS: l'information ci-incluse a été produite par le service technique de M S G R E G S O N et elle est soumise aux droits de propriété, licence, dépôt de brevet, droits d'auteur, communication, fabrication et tous les droits de reproduction. M S G R E G S O N est propriétaire de tous les droits de M S G R E G S O N, qui réserve à l'égard de toute réimpression, reproduction, fabrication et/ou reproduction des droits réservés.		# FEUILLE / SHEET # MS-CARGO50G-002	DATE CREATION 2012-02-21	CRÉATEUR / CREATOR trudelj	REVISION DATE 2019-01-07	PAGE 2 of 3
DESCRIPTION CARGO50G, 50 gal., GC160 Honda, pompe MC25		REVISION PAR / BY allardp		REVISION ECHELLE / SCALE 1:12.5		5

Rev	Description	Date	Approbation



1- LES VALEURS SONT EN
POUCE SAUF SI SPECIFIÉ
UNITS
2- GENERAL TOLERANCES
Frac.: ± 1/16"
X.X: ± 0.01"
X.XX: ± 0.01"
X.XXX: ± 0.005"



AVIS: L'information ci-incluse a été
fournie par le fabricant et n'est
pas une garantie. Les droits de propriété,
les droits de brevet, les droits de
marque, les droits de reproduction,
les droits de distribution, les droits de
commercialisation, fabrication et/ou
d'exportation sont réservés à MSG
GREGSON. Toute réimpression ou
utilisation non autorisée sans la
permission écrite de MSG GREGSON
est strictement interdite. Toute
réimpression ou utilisation non
autorisée sans la permission écrite
de MSG GREGSON, qui réserve all
patent, droits de propriété intellectuelle
et/ou droits de reproduction.

FEUILLE / SHEET # MS-CARGO50G-003
DESCRIPTION CARGO50G, 50 gal., GC160 Honda, pompe MC25
DESSIN / DRAWING # MS-CARGO50G

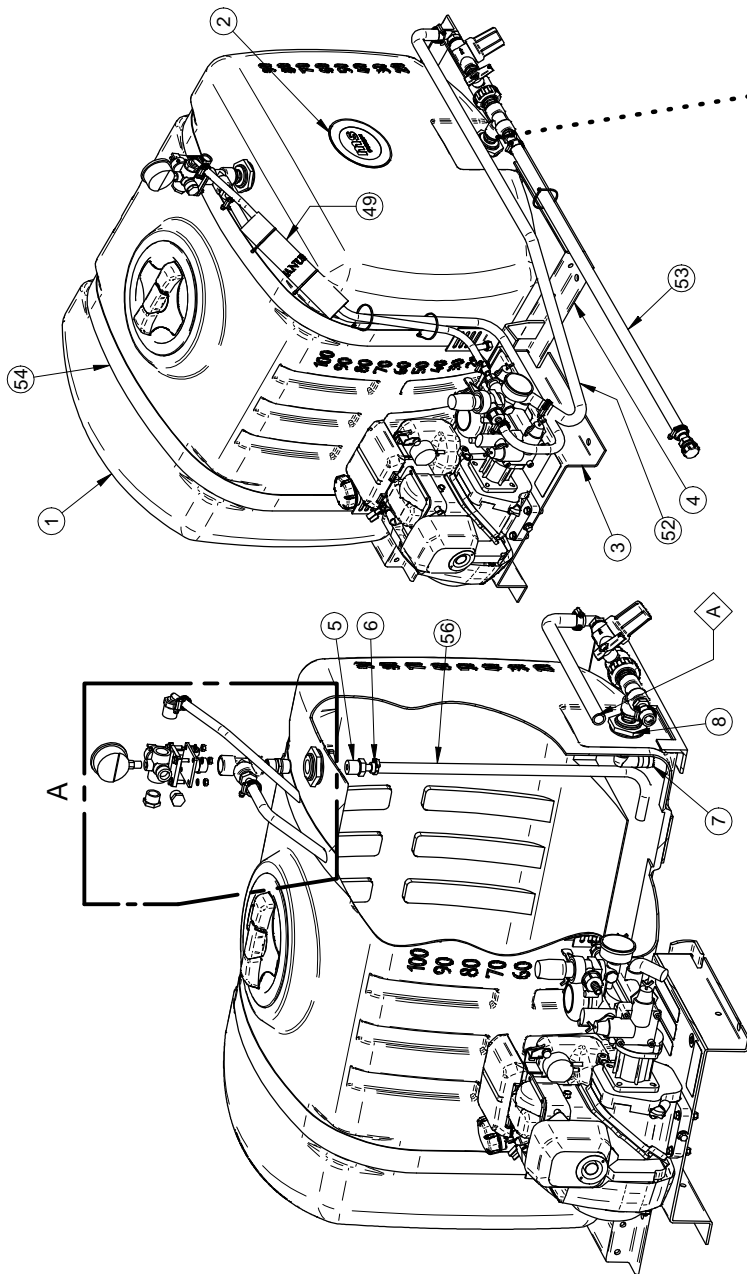
DATE CREATION	CREATEUR / CREATOR	REVISION DATE	PAGE
2012-02-21	trudellj	2019-01-07	3 of 3
		REVISION PART / BY	
		allardp	
		ECHELLE / SCALE	
		1:12.5	
		REVISION	
		5	

Rev	Description	Date	Approbation

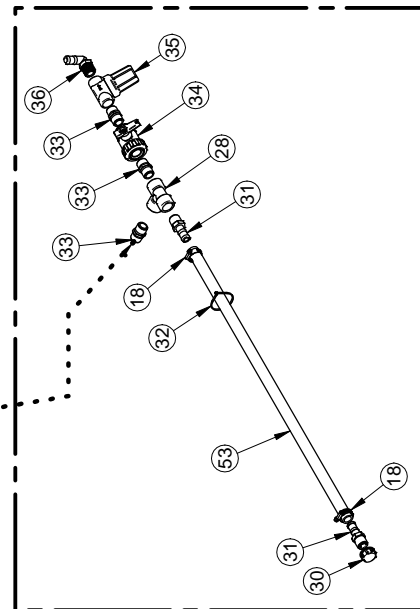
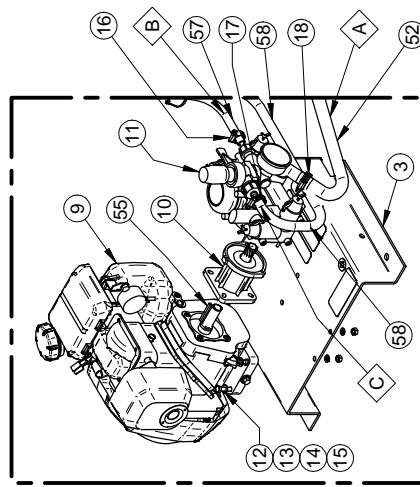
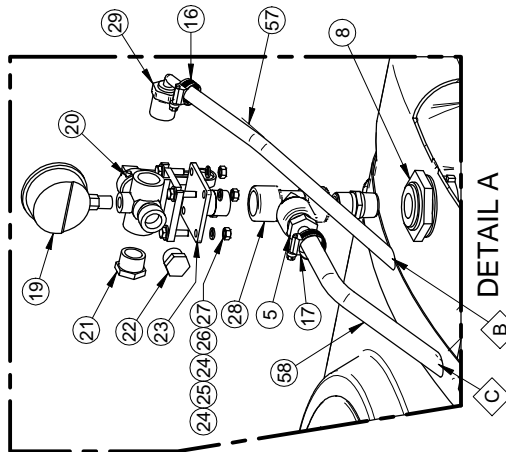
#	REF.	Q.	#	REF.	Q.
1	NO-42835	1	1	NO-42835	1
2	AU-DECMSLOGOA-G	2	2	AU-DECMSLOGOA-G	2
3	MS-B3802BMP	1	3	MS-B3802BMP	1
4	MS-B3802	1	4	MS-B3802	1
5	JB-IMB0604NY40	2	5	JB-IMB0604NY40	2
6	SN-078008	1	6	SN-078008	1
7	JB-EL3410NY	1	7	JB-EL3410NY	1
8	RA-5032P	2	8	RA-5032P	2
9	HO-GC160QHC	1	9	HO-GC160QHC	1
10	CO-5011/201	1	10	CO-5011/201	1
11	CO-MC254T	1	11	CO-MC254T	1
12	BT-516112	4	12	BT-516112	4
13	BT-FW516	4	13	BT-FW516	4
14	BT-LW516	4	14	BT-LW516	4
15	BT-N516	4	15	BT-N516	4
16	DA-HS6	2	16	DA-HS6	2
17	DA-HS10	2	17	DA-HS10	2
18	DA-SHAS12	4	18	DA-SHAS12	4
19	JB-025FF00300	1	19	JB-025FF00300	1
20	JB-AA6B1	1	20	JB-AA6B1	1
21	JB-VMM0006NY40	1	21	JB-VMM0006NY40	1
22	JB-VMM0004NY40	1	22	JB-VMM0004NY40	1
23	MS-SVPMAA6B1	1	23	MS-SVPMAA6B1	1
24	BT-141	4	24	BT-141	4
25	BT-FW14	4	25	BT-FW14	4
26	BT-LW14	4	26	BT-LW14	4
27	BT-N14	4	27	BT-N14	4
28	JB-TT34NY	2	28	JB-TT34NY	2
29	JB-EL3438NY40	1	29	JB-EL3438NY40	1
30	MP-210030	1	30	MP-210030	1
31	JB-IMB0606NY40	2	31	JB-IMB0606NY40	2
32	AU-L8400M	10	32	AU-L8400M	10
33	JB-M3400NY	4	33	JB-M3400NY	4
34	MP-S301250PP	1	34	MP-S301250PP	1
35	JB-12234PP50	1	35	JB-12234PP50	1
36	JB-EL3434NY40	1	36	JB-EL3434NY40	1

#	REF.	Q.
37	AU-DECAVER6	1
38*	AU-DECAVER7	1
39*	AU-DECAVER3	1
40	AU-DECFABCANADA	1
41*	AU-PNS3-G	1
42	MS-AC01	4
43	BT-LN12	4
44	BT-124FL	4
45	BT-N38	2
46	BT-LW38	2
47	BT-FW38	2
48	BT-381	2
49	AU-MANUJEL	1
50*	AU-129	1
51*	AU-SAZL1013	1

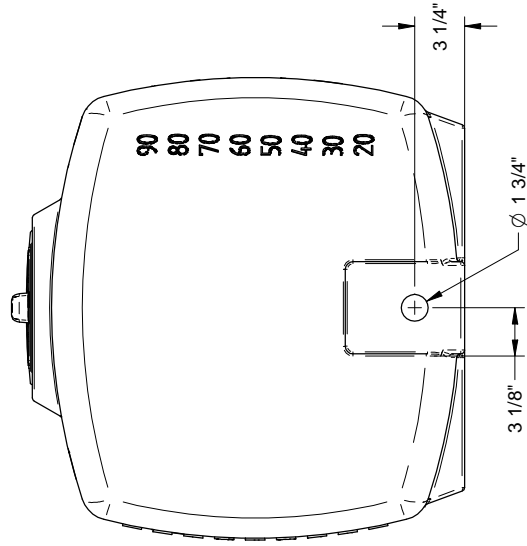
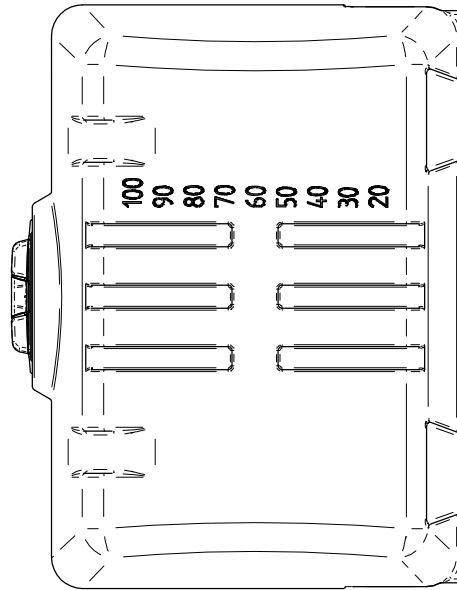
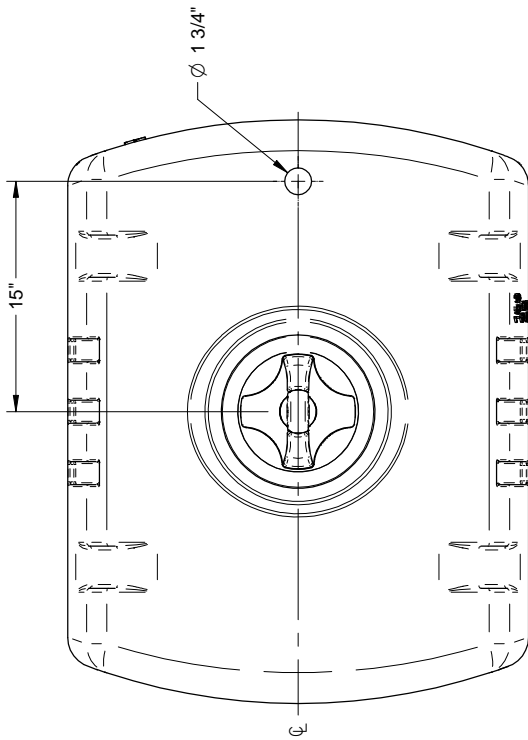
#	REF.	Q.	L"
52	GT-STK3/4	1	48"
53	LV-342N	1	36"
54	SN-TS198	2	60"
55	MO-MKS3	1	1 7/8"
56	LV-122N	1	24"
57	AS-381N	1	84"
58	LV-122N	1	84"



NOTE:
BLOQUER LE RÉGULATEUR À 150 PSI MAXIMUM
UTILISER LV-2831



<p>AVIS: l'information ci-dessus a été fournie par MSG GREGGON, qui se réserve les droits de propriété, licence, commercialisation, fabrication et/ou tous droits de reproduction. Toute réimpression sans autorisation écrite de MSG GREGGON, qui se réserve all rights therein.</p>		<p># FEUILLE / SHEET # MS-CARGO100G</p>	<p>DATE CREATION 2012/02/21</p>	<p>CRÉATEUR / CREATOR trudellj</p>	<p>REVISION DATE 2016/03/16</p>	<p>PAGE 1 of 3</p>	
<p>DESCRIPTION CARGO100G, 380 I, GC160 Honda, pompe MC25</p>		<p># DESSIN / DRAWING # MS-CARGO100G</p>	<p>REVISION PAR / BY cyrennep</p>				<p>REVISION 4</p>
<p>1- LES VALEURS SONT EN POUCES SAUF SI SPÉCIFIÉ UNITS ARE INCHES UNLESS OTHERWISE SPECIFIED 2- TOLERANCES GÉNÉRALES Frac.: ± 1/16" X.X: ± 0.01" X.XX: ± 0.1" X.XXX: ± 0.005"</p>		<p>16/03/2016 Patrick C.</p>					<p>Approbation Date</p>
Rev 4	SN-078007 remplace par SN-078008	Description					



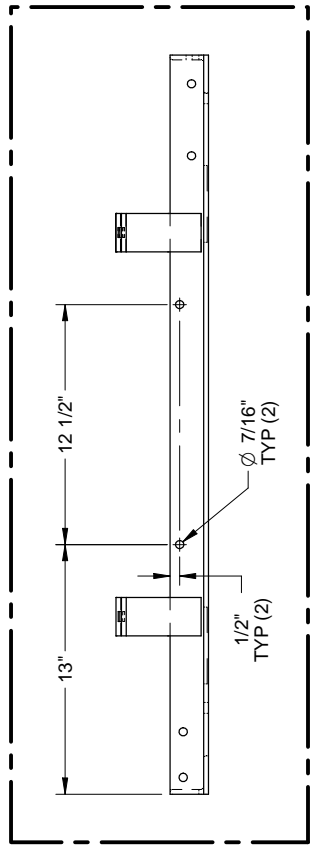
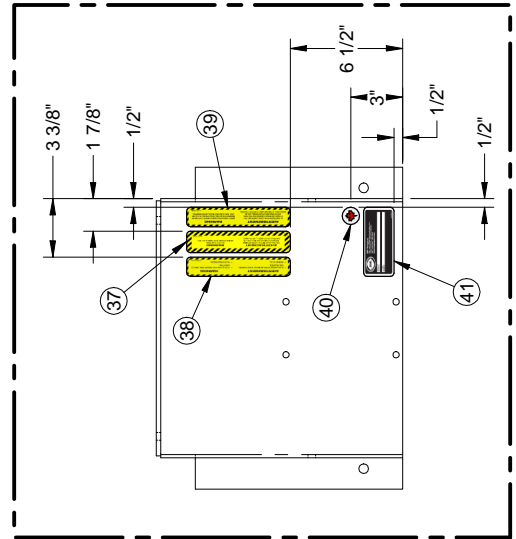
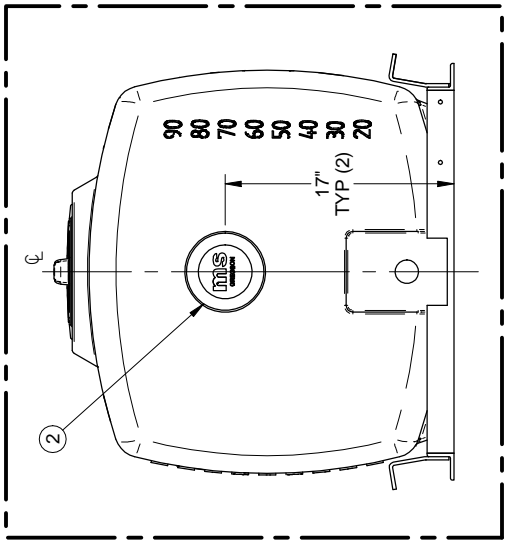
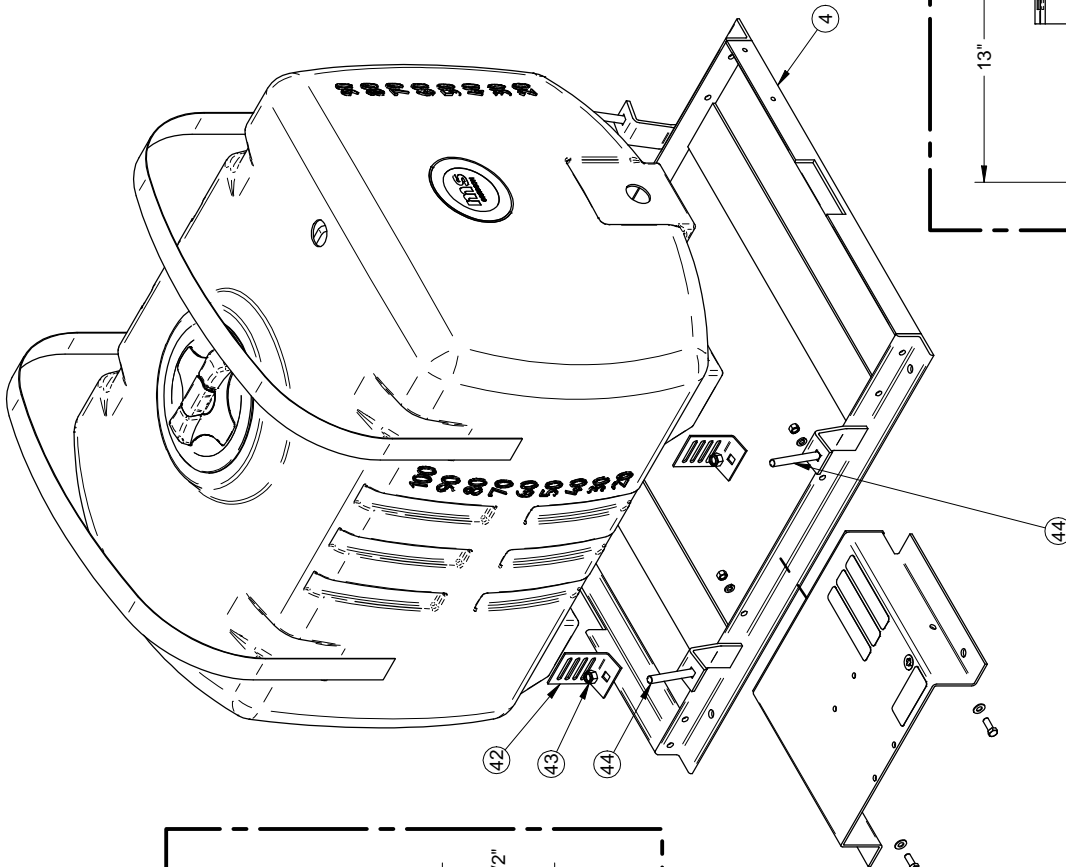
1- LES VALEURS SONT EN
POUCES SAUF SI SPECIFIÉ
UNITS ARE IN INCHES
UNLESS OTHERWISE SPECIFIED
2- GENERAL TOLERANCES
Frac.: ± 1/16"
X.X: ± 0.01"
X.XX: ± 0.01"
X.XXX: ± 0.005"



AVIS: l'information ci-dessus a été
fournie par MSG REGSON et est
la propriété de MSG REGSON. Toute
reproduction, utilisation ou toute
autre action en matière de
commercialisation, fabrication et/ou
droits de reproduction, sans la
permission écrite de MSG REGSON,
est formellement interdite.
MSG REGSON, who reserves all patent
rights in the design and/or
invention thereof.

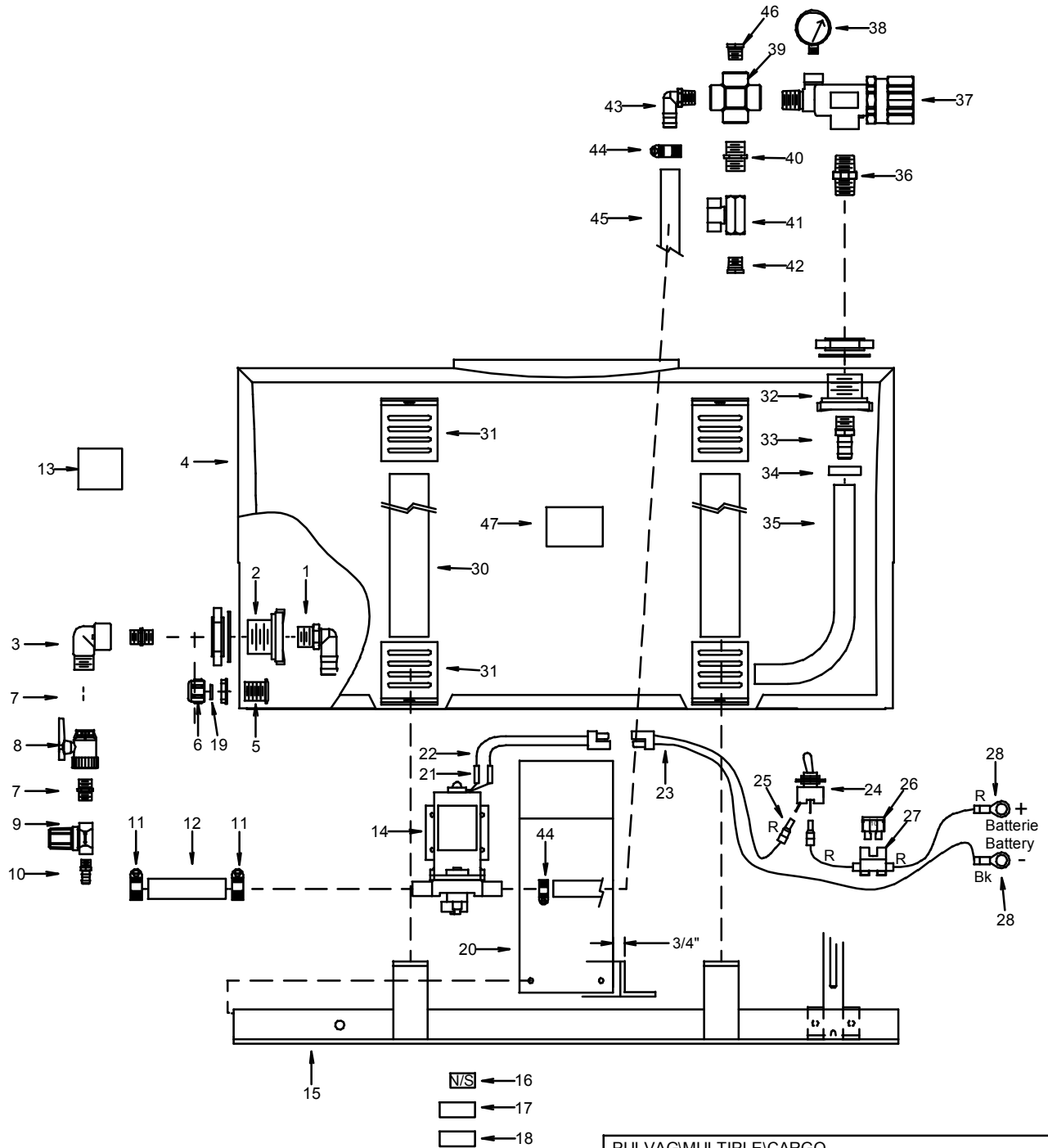
# FEUILLE / SHEET #	MS-CARGO100G-002	DATE CREATION	2012/02/21	CRÉATEUR / CREATOR	trudelj	REVISION DATE	2016/03/16	PAGE	2 of 3
DESCRIPTION	CARGO100G, 380 l, GC160 Honda, pompe MC25	REVISION PAR / BY	cyrennep	REVISION	SCHELLE / SCALE	1:12.5	REVISION	4	
#DESSIN / DRAWING #	MS-CARGO100G								

Rev 4	SN-078007 remplacé par SN-078008	16/03/2016	Patrick C.
Rev	Description	Date	Approbation



AVIS: l'information ci-jointe a été fournie par le fabricant et n'est pas une garantie. Les droits de propriété, licence, brevet, marque commerciale, fabrication et tous autres droits de reproduction, sont réservés. MS GREGGON, qui réserve all patent rights therein, is not responsible for any reproduction or modification of the information without its prior written consent.		# FEUILLE / SHEET #	DATE CREATION	CREATEUR / CREATOR	REVISION DATE	PAGE
1- LES VALEURS SONT EN POUCES SAUF SI SPECIFIE UN AUTRE SYSTEME D'UNITS. 2- TOLERANCES GENERALES Fraç.: ± 1/16" X.X: ± 0.01" X.XX: ± 0.01" X.XXX: ± 0.005"		MS-CARGO100G-003	2012/02/21	trudellj	2016/03/16	3 of 3
MS GREGGON		DESCRIPTION		REVISION PAR / BY	REVISION	
MS GREGGON		CARGO100G, 380 l, GC160 Honda, pompe MC25		cyrennep	4	
		#DESSIN / DRAWING #		ECHELLE / SCALE		
		MS-CARGO100G		1:12.5		
Rev	Description	Date	Approbation			
Rev 4	SN-078007 remplacé par SN-078008	16/03/2016	Patrick C.			

Pulvérisateur CARGO avec contrôle CARGO sprayer with control



PULVAGMULTIPLE\CARGO		
DATE: 2006-06-10	PAR/By: G.L.	
REV: 2011-02-09	PAR/By: D.T.	#REV: 1
# REC.: CARGO50 / LC-50CARGO		
CARGO100 / LC-100CARGO		
MS-ENSSUPRCARG	MS-ENSSUPECARG	APP:

Desc. Française **Pulvérisateur CARGO50, 190 l, pompe 12 Vcc**
English Desc. **CARGO50 sprayer, 50 gal, 12 Vdc pump**

Réf.	Quantité	Produit	Description française	English Description
1	1.00	JB-EL3410NY	Adapt. coudé 3/4"mnpt x 1"hb céd.80 ny	Elbow adapt. 3/4"mnpt x 1"hb ced.80 ny
2	1.00	RA-5032P	Adapt. de rés. 3/4"fnpt x 3/4"fnpt ny	Tank adapt. 3/4"fnpt x 3/4"fnpt ny
3	1.00	JB-SE34NY	Adapt. coudé 3/4"mnpt x 3/4"fnpt céd.80 ny	Elbow adapt. 3/4"mnpt x 3/4"fnpt ced.80 ny
4	1.00	NO-42834	Rés. rect. 190 l, 50gal., 19"x23"x38", poly, blanc	Rect. tank 190 l, 50gal., 19"x23"x38", poly
5	1.00	MP-2200201	Adapt. droit 1/2"mnpt céd.40 ny.	Straight adapt. 1/2"mnpt ced.40 ny.
6	1.00	MP-210020	Capuchon 1/2"fnpt céd.40 ny	Plug 1/2"fnpt ced.40 ny
7	2.00	JB-M3400NY	Mamelon court 3/4"mnpt x 3/4"mnpt céd.80 ny	Close nipple 3/4"mnpt x 3/4"mnpt ced.80 ny
8	1.00	MP-S301250PP	Valve à bille 2v 3/4"fnpt ny, joint EPDM	Ball valve 2v 3/4"fnpt ny, EPDM seal
9	1.00	JB-12234PP50	Filtre 3/4" - 50 mesh	Filter 3/4" - 50 mesh
10	1.00	JB-EL3434NY	Adapt. coudé 3/4"mnpt x 3/4"hb céd.80 ny	Elbow adapt. 3/4"mnpt x 3/4"hb ced.80 ny
11	2.00	DA-SHAS12	Collier de serrage en acier inox. 9/16" x 1 1/4"	Stainless steel collar 9/16" x 1 1/4"
12	17.00	AS-341N	Boyau gris 3/4", 200 lbs/po2, PVC/Polyuréthane***	PVC/Polyuréthane hose 3/4", gray 200 psi***
13	1.00	AU-DECAVER11	Autocollant danger risque de contamination 6 3/4" x 11 3/4"	Decal warning: Toxic chemical hazard
14	1.00	JB-4300504	Pompe 12vdc 13 A, 4.5 gpm, 45 lb/po2, int. de pression	12vdc Flojet pump, 4.5gpm, 45 psi, pressure switch
15	1.00	MS-B1902	Bâti 190l carré	Frame/190 li tank part
16	1.00	AU-PNS3-G	Plaque numéro de série MS Gregson, autocollante	MS Gregson serial plate, sticker
17	1.00	AU-DECAVER3	Autocollant avertissement liquide combustible	Decal warning comb. liquid
18	1.00	AU-DECAVER7	Autocollant 3 min. et gel	Decal, 3 min and freezing
19	1.00	AU-113	Joint torique buna	O-ring buna
20	1.00	MS-S1PFJ	Support de 1 pompe flojet/i380	1 flojet pump support/i380
21	2.00	DO-761232	Cosse union bleue femelle 16-14 ga	Terminal union fem. blue 16-14
22	1.00	AU-FIL2B8M	Fil 2 brins #18 x 8' avec connecteur alimentation pulvérisat	Wire 2 contact #18 x 8' with sprayer plug
23	1.00	AU-FIL2B8	Fil 2 brins #18 x 8' pour alimentation batterie	Wire 2 contact #18 x 8' with with battery plug
24	1.00	AU-PPCA20173	Interrupteur marche-arrêt-marche 20a 120v *csa	Togle switch 20 amp 120v *csa
25	2.00	DO-761357	Cosse femelle 16-14	Terminal fem. 16-14
26	1.00	AU-ATC15	Fusible ATC 15	Fuse ATC 15
27	1.00	AU-11612	Porte fusible ATO/ATC	Fuse holder ATO/ATC
28	2.00	DO-761022	Cosse bleue 3/8" trou cali 16-14	Term bleu 3/8" trou cali 16-14
30	60.00	SN-TS198	Courroie sécurité noire 1 15/16" larg.	Polyester strap 1 15/16" width
30	60.00	SN-TS198	Courroie sécurité noire 1 15/16" larg.	Polyester strap 1 15/16" width
31	4.00	MS-AC01	Attache courroie universel	Universal strap attachment
32	1.00	RA-5032P	Adapt. de rés. 3/4"fnpt x 3/4"fnpt ny	Tank adapt. 3/4"fnpt x 3/4"fnpt ny
33	1.00	JB-IMB0603NY40	Adapt. droit 3/4"mnpt x 3/8"hb céd.40 ny.	Straight adapt. 3/4"mnpt x 3/8"hb ced.40 ny.
34	1.00	SN-078006	Collet nylon 3/8" 0.594a0.656	Collar nylon 3/8" 0.594a0.656
35	24.00	AS-381N	Boyau gris, 3/8", 300 lbs/po2, PVC	Grey PVC hose 3/8", 300 psi
36	1.00	JB-M3400NY	Mamelon court 3/4"mnpt x 3/4"mnpt céd.80 ny	Close nipple 3/4"mnpt x 3/4"mnpt ced.80 ny
37	1.00	JB-2312034PP	Rég. propyl. 3/4" 100 lb/po2	Propyl. regulator 3/4" 100 psi
38	1.00	JB-025FF00060	Cadran mont. vert. 1/4"mnpt 0 à 60 lb/po2x2 1/2"l br	Top mount gage 1/4"mnpt 0 to 60 psi x 2 1/2"l br
39	1.00	BJ-CR075	Croix 3/4"fnpt céd.80 ny	Cross 3/4"fnpt ced.80 ny
40	1.00	JB-RMM0406NY40	Mamelon réd. 3/4"mnpt x 1/2"mnpt céd.40 ny	Nipple red. 3/4"mnpt x 1/2"mnpt ced.40 ny
41	1.00	JB-050FFBT	Valve à bille 2v 1/2"fnpt 200 lb/po2 chrome	Ball valve 2v 1/2"fnpt 200 psi chrome
42	1.00	JB-VMM0004NY40	Bouchon 1/2"mnpt céd.40 ny	Plug 1/2"mnpt ced.40 ny
43	1.00	JB-EL3434NY40	Adapt. coudé 3/4"mnpt x 3/4"hb céd.40 ny	Elbow adapt. 3/4"mnpt x 3/4"hb ced.40 ny
44	2.00	DA-SHAS12	Collier de serrage en acier inox. 9/16" x 1 1/4"	Stainless steel collar 9/16" x 1 1/4"
45	63.00	AS-341N	Boyau gris 3/4", 200 lbs/po2, PVC/Polyuréthane***	PVC/Polyuréthane hose 3/4", gray 200 psi***
46	1.00	JB-VMM0006NY40	Bouchon 3/4"mnpt céd.40 ny	Plug 3/4"mnpt ced.40 ny
47	2.00	AU-DECMSLOGOA-G	Autocollant logo MS-Gregson, 6"x 6"	Decal logo MS-Gregson, 6"x 6"

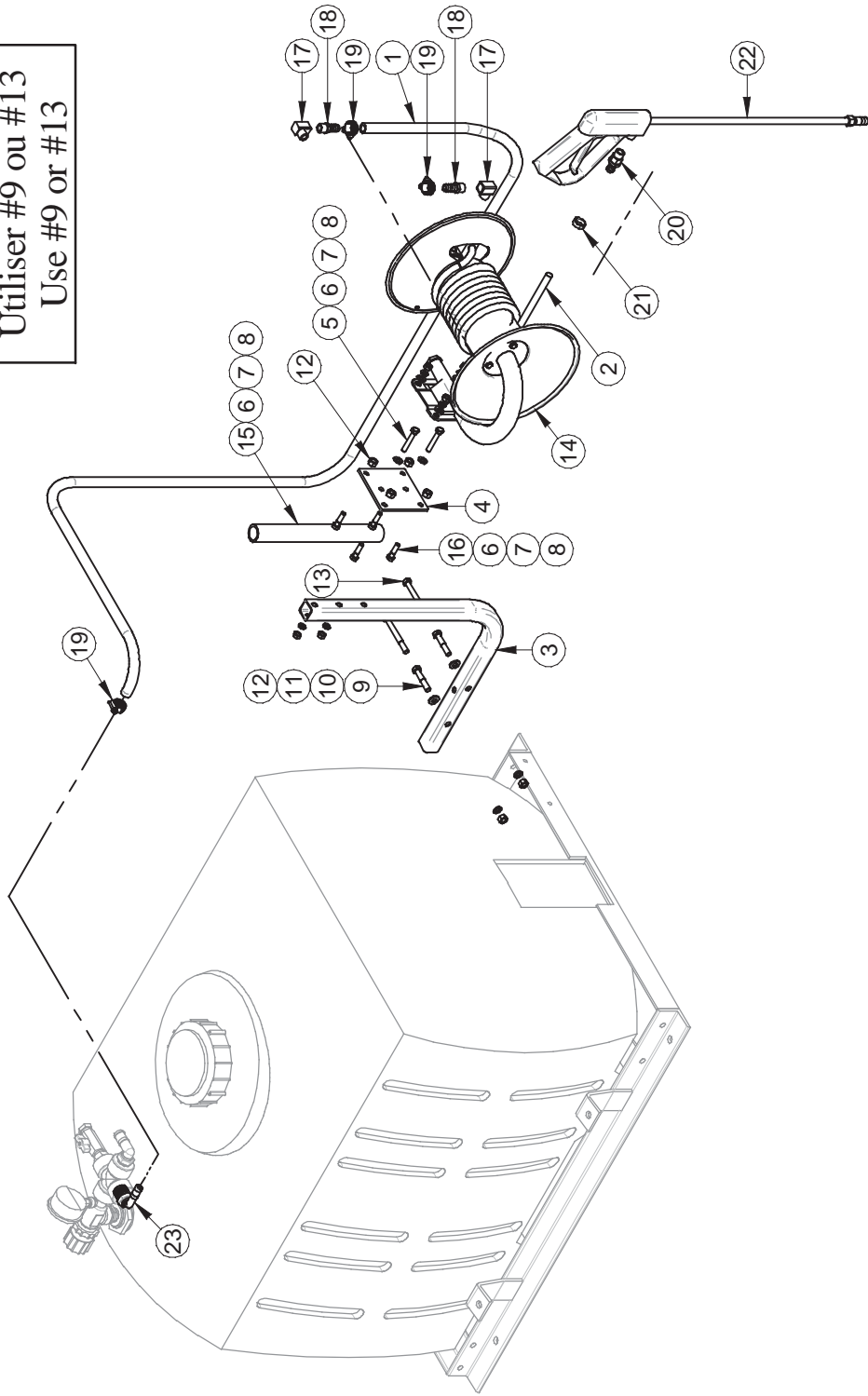
Desc. Française **Pulvérisateur CARGO100, 380 L, pompe 12 vcc**English Desc. **CARGO100 sprayer, 100 gal., 12 vdc pump**

Réf.	Quantité	Produit	Description française	English Description
1	1.00	JB-EL3410NY	Adapt. coudé 3/4"mnpt x 1"hb céd.80 ny	Elbow adapt. 3/4"mnpt x 1"hb ced.80 ny
2	1.00	RA-5032P	Adapt. de rés. 3/4"fnpt x 3/4"fnpt ny	Tank adapt. 3/4"fnpt x 3/4"fnpt ny
3	1.00	JB-SE34NY	Adapt. coudé 3/4"mnpt x 3/4"fnpt céd.80 ny	Elbow adapt. 3/4"mnpt x 3/4"fnpt ced.80 ny
4	1.00	NO-42835	Rés. rect. 380 l, 100gal., 30"x30"x38", poly	Rect. tank 380 l, 100gal., 30"x30"x38", poly
5	1.00	MP-2200201	Adapt. droit 1/2"mnpt céd.40 ny.	Straight adapt. 1/2"mnpt ced.40 ny.
6	1.00	MP-210020	Capuchon 1/2"fnpt céd.40 ny	Plug 1/2"fnpt ced.40 ny
7	2.00	JB-M3400NY	Mamelon court 3/4"mnpt x 3/4"mnpt céd.80 ny	Close nipple 3/4"mnpt x 3/4"mnpt ced.80 ny
8	1.00	MP-S301250PP	Valve à bille 2v 3/4"fnpt ny, joint EPDM	Ball valve 2v 3/4"fnpt ny, EPDM seal
9	1.00	JB-12234PP50	Filtre 3/4" - 50 mesh	Filter 3/4" - 50 mesh
10	1.00	JB-EL3434NY	Adapt. coudé 3/4"mnpt x 3/4"hb céd.80 ny	Elbow adapt. 3/4"mnpt x 3/4"hb ced.80 ny
11	2.00	DA-SHAS12	Collier de serrage en acier inox. 9/16" x 1 1/4"	Stainless steel collar 9/16" x 1 1/4"
12	30.00	AS-341N	Boyau gris 3/4", 200 lbs/po2, PVC/Polyuréthane***	PVC/Polyuréthane hose 3/4", gray 200 psi***
13	1.00	AU-DECAVER11	Autocollant danger risque de contamination 6 3/4" x 11 3/4"	Decal warning: Toxic chemical hazard
14	1.00	JB-4300504	Pompe 12vdc 13 A, 4.5 gpm, 45 lb/po2, int. de pression	12vdc Flojet pump, 4.5gpm, 45 psi, pressure switch
15	1.00	MS-B3802	Bâti 380 L carre	380 L. square frame
16	1.00	AU-PNS3-G	Plaque numéro de série MS Gregson, autocollante	MS Gregson serial plate, sticker
17	1.00	AU-DECAVER3	Autocollant avertissement liquide combustible	Decal warning comb. liquid
18	1.00	AU-DECAVER7	Autocollant 3 min. et gel	Decal, 3 min and freezing
19	1.00	AU-113	Joint torique buna	O-ring buna
20	1.00	MS-S1PFJ	Support de 1 pompe flojet/i380	1 flojet pump support/i380
21	2.00	DO-761232	Cosse union bleue femelle 16-14 ga	Terminal union fem. blue 16-14
22	1.00	AU-FIL2B8M	Fil 2 brins #18 x 8' avec connecteur alimentation pulvérisat	Wire 2 contact #18 x 8' with sprayer plug
23	1.00	AU-FIL2B8	Fil 2 brins #18 x 8' pour alimentation batterie	Wire 2 contact #18 x 8' with with battery plug
24	1.00	AU-PPCA20173	Interrupteur marche-arrêt-marche 20a 120v *csa	Toggle switch 20 amp 120v *csa
25	2.00	DO-761357	Cosse femelle 16-14	Terminal fem. 16-14
26	1.00	AU-ATC15	Fusible ATC 15	Fuse ATC 15
27	1.00	AU-11612	Porte fusible ATO/ATC	Fuse holder ATO/ATC
28	2.00	DO-761022	Cosse bleue 3/8" trou cali 16-14	Term bleu 3/8" trou cali 16-14
30	60.00	SN-TS198	Courroie sécurité noire 1 15/16" larg.	Polyester strap 1 15/16" width
30	60.00	SN-TS198	Courroie sécurité noire 1 15/16" larg.	Polyester strap 1 15/16" width
31	4.00	MS-AC01	Attache courroie universel	Universal strap attachment
32	1.00	RA-5032P	Adapt. de rés. 3/4"fnpt x 3/4"fnpt ny	Tank adapt. 3/4"fnpt x 3/4"fnpt ny
33	1.00	JB-IMB0603NY40	Adapt. droit 3/4"mnpt x 3/8"hb céd.40 ny.	Straight adapt. 3/4"mnpt x 3/8"hb ced.40 ny.
34	1.00	SN-078006	Collet nylon 3/8" 0.594a0.656	Collar nylon 3/8" 0.594a0.656
35	24.00	AS-381N	Boyau gris, 3/8", 300 lbs/po2, PVC	Grey PVC hose 3/8", 300 psi
36	1.00	JB-M3400NY	Mamelon court 3/4"mnpt x 3/4"mnpt céd.80 ny	Close nipple 3/4"mnpt x 3/4"mnpt ced.80 ny
37	1.00	JB-2312034PP	Rég. propyl. 3/4" 100 lb/po2	Propyl. regulator 3/4" 100 psi
38	1.00	JB-025FF00060	Cadran mont. vert. 1/4"mnpt 0 à 60 lb/po2x2 1/2"l br	Top mount gage 1/4"mnpt 0 to 60 psi x 2 1/2"l br
39	1.00	BJ-CR075	Croix 3/4"fnpt céd.80 ny	Cross 3/4"fnpt ced.80 ny
40	1.00	JB-RMM0406NY40	Mamelon réd. 3/4"mnpt x 1/2"mnpt céd.40 ny	Nipple red. 3/4"mnpt x 1/2"mnpt ced.40 ny
41	1.00	JB-050FFBT	Valve à bille 2v 1/2"fnpt 200 lb/po2 chrome	Ball valve 2v 1/2"fnpt 200 psi chrome
42	1.00	JB-VMM0004NY40	Bouchon 1/2"mnpt céd.40 ny	Plug 1/2"mnpt ced.40 ny
43	1.00	JB-EL3434NY40	Adapt. coudé 3/4"mnpt x 3/4"hb céd.40 ny	Elbow adapt. 3/4"mnpt x 3/4"hb ced.40 ny
44	2.00	DA-SHAS12	Collier de serrage en acier inox. 9/16" x 1 1/4"	Stainless steel collar 9/16" x 1 1/4"
45	72.00	AS-341N	Boyau gris 3/4", 200 lbs/po2, PVC/Polyuréthane***	PVC/Polyuréthane hose 3/4", gray 200 psi***
46	1.00	JB-VMM0006NY40	Bouchon 3/4"mnpt céd.40 ny	Plug 3/4"mnpt ced.40 ny
47	2.00	AU-DECMSLOGOA-G	Autocollant logo MS-Gregson, 6"x 6"	Decal logo MS-Gregson, 6"x 6"

#	REF.	Q.	L"
1	AS-121N	1	96"
2	AS-121N	1	900"

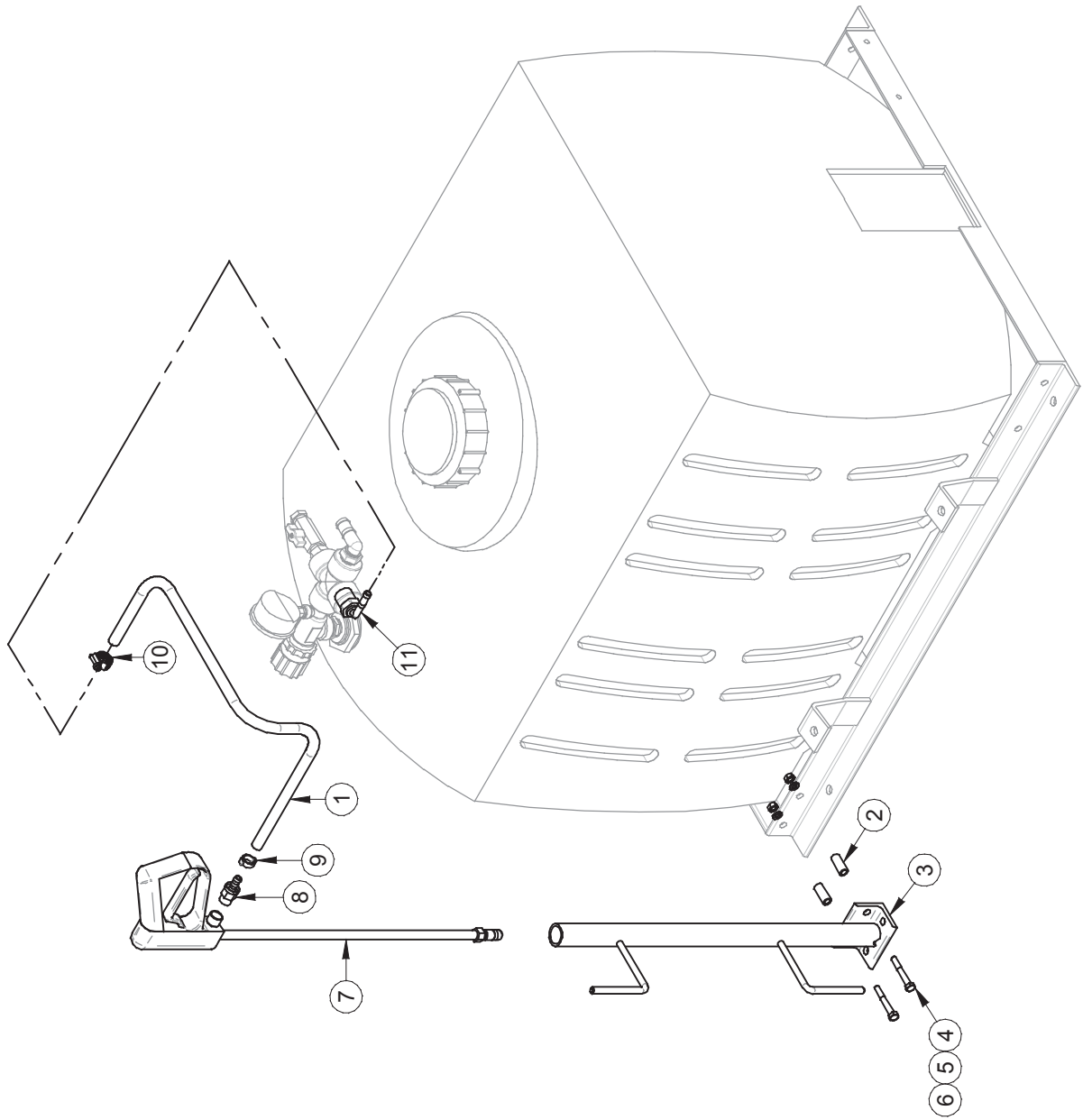
#	REF.	Q.
3	MS-SRRTV-2	1
4	C352-0005	1
5	BT-5162	2
6	BT-FW516	6
7	BT-LW516	6
8	BT-N516	6
9	BT-382	2
10	BT-FW38	2
11	BT-LW38	2
12	BT-N38	6
13	BT-38312	2
14	AU-HR38100	1
15	C351-0001	1
16	BT-516114	2
17	JB-KFM0303BR	2
18	JB-IMB0304BR	2
19	DA-HS6	3
20	JB-IMB0304BRSW	1
21	LV-1922	1
22	MS-FU18A18	1
23	JB-EL3412NY40	1
24*	AU-L5300M	6

NOTE:
Utiliser #9 ou #13
Use #9 or #13

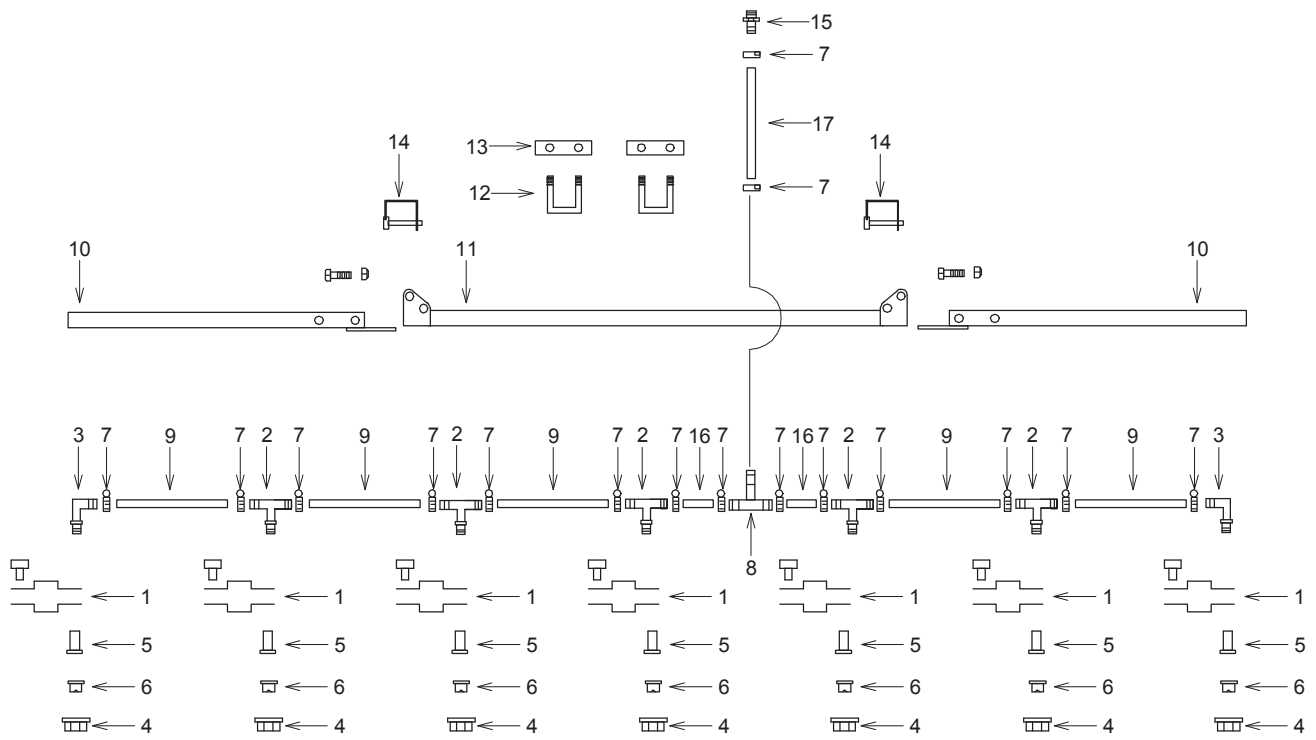


#	REF.	Q.	L"
1	AS-381N	1	300"

#	REF.	Q.
2	MS-BE38114	2
3	MS-SBF	1
4	BT-516214	2
5	BT-LW516	2
6	BT-N516	2
7	MS-FU18A18	1
8	JB-IMB0303BRSW	1
9	LV-1518	1
10	DA-HS6	1
11	JB-EL3438NY40	1



RAMPE MAN. 12' REPLIABLE AVEC 7 BUSES AU 20" 12 FT FOLDABLE BOOM, SPRAY TIPS 20"



\PULVAG\RAMPE\STRUCTURE\R12M		
DATE: 2002-10-04	PAR _{BY} : P.B.	
REV:	PAR _{BY} :	#REV:
# REC.: MS-R12M		
		APP:

Desc. Française § Rampe manuel à fermeture vertical de 12'

Date effective 2002/12/05

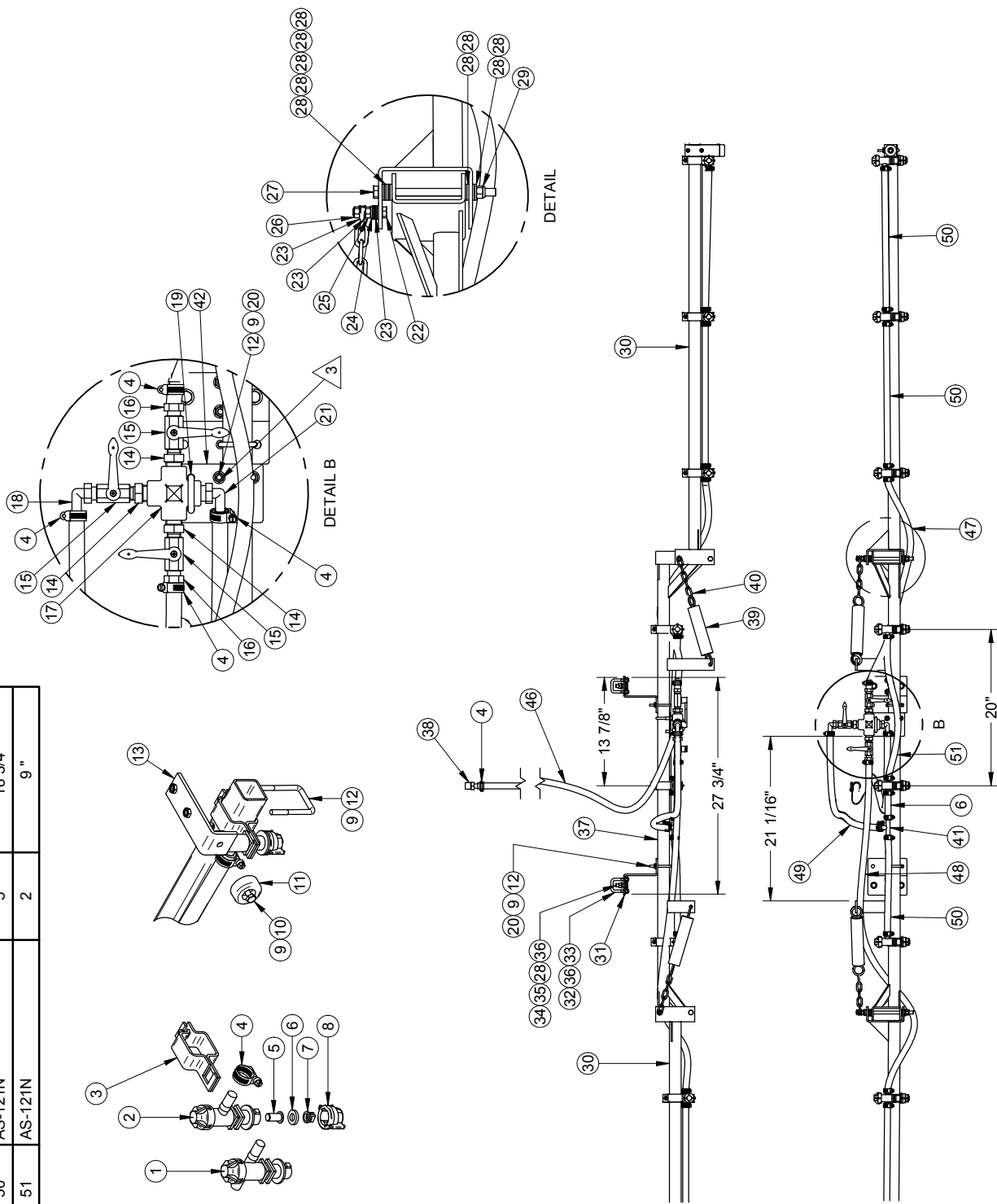
Notes

Réf.	Quantité	U/M	Produit	Étape	Description
0	1.00	UNITE	AU-BL5286	DEFAUT	Boîte de carton 52" X 8" X 6"
0	1.00	UNITE	AU-SAZL1013	SAC1	Sac zip-lock 10"x 12"
0	2.00	UNITE	BT-5162	SAC1	Boulon 5/16 x 2" nc
0	4.00	UNITE	BT-LN38	SAC1	Écrou freiné nylon 3/8 unc
0	2.00	UNITE	BT-LN516	SAC1	Écrou freiné nylon 5/16 unc
0	0.75	UNITE	MOP	DEFAUT	Main-d'oeuvre projeté
1	7.00	UNITE	JB-AA111SQ1	DEFAUT	Support 1" tube carré x trou rond
2	5.00	UNITE	JB-8120NY406	DEFAUT	Tee plastique 3/8
3	2.00	UNITE	JB-8121NY406	DEFAUT	Coude hose 3/8"
4	7.00	UNITE	JB-8027NY	SAC1	Écrou 11/16 nylon
5	7.00	UNITE	JB-8079PP50	SAC1	Filtreur 50 mech, bâti nylon
6	7.00	UNITE	JB-TP11003VP	SAC1	Buse balai tp 110o#3 poly.
7	11.00	UNITE	SN-078006	DEFAUT	Collet nylon 3/8" 0.594a0.656
7	5.00	UNITE	SN-078006	SAC1	Collet nylon 3/8" 0.594a0.656
8	1.00	UNITE	JB-T38NY40	DEFAUT	Adapt. en t 3/8"hb x 3/8"hb x 3/8"hb céd.40 ny.
9	19.25	POUCE	AS-38AIR	DEFAUT	Boyau noir, 3/8", caoutchouc
9	19.25	POUCE	AS-38AIR	DEFAUT	Boyau noir, 3/8", caoutchouc
9	19.25	POUCE	AS-38AIR	DEFAUT	Boyau noir, 3/8", caoutchouc
9	19.25	POUCE	AS-38AIR	DEFAUT	Boyau noir, 3/8", caoutchouc
9	19.25	POUCE	AS-38AIR	DEFAUT	Boyau noir, 3/8", caoutchouc
10	2.00	UNITE	MS-BR12PA	DEFAUT	Extension rampe 12'
11	1.00	UNITE	MS-BR12P	DEFAUT	Centre de rampe 12'
12	2.00	UNITE	AU-UB3823	SAC1	Boulon en U, carré 3/8 x 2 x 3
13	2.00	UNITE	MS-CPBU2I2	SAC1	Contre plaque fixation collecteur
14	2.00	UNITE	AU-QP240SQ	SAC1	Goupille 1/4"x2 1/2"anneau carré
15	1.00	UNITE	JB-IMB0403NY	DEFAUT	Adapt. droit 1/2"mnpt x 3/8"hb céd.80 ny.
16	9.38	POUCE	AS-38AIR	DEFAUT	Boyau noir, 3/8", caoutchouc
16	9.38	POUCE	AS-38AIR	DEFAUT	Boyau noir, 3/8", caoutchouc
17	132.00	POUCE	AS-38AIR	DEFAUT	Boyau noir, 3/8", caoutchouc

Nbre de pièces : 29

#	Ref.	Q.	L"
46	AS-12IN	1	168"
47	AS-12IN	1	52"
48	AS-12IN	1	36"
49	AS-12IN	1	20"
50	AS-12IN	5	18 3/4"
51	AS-12IN	2	9"

#	Ref.	Q.
41	JB-T12NY40	1
42	MS-SVR	1



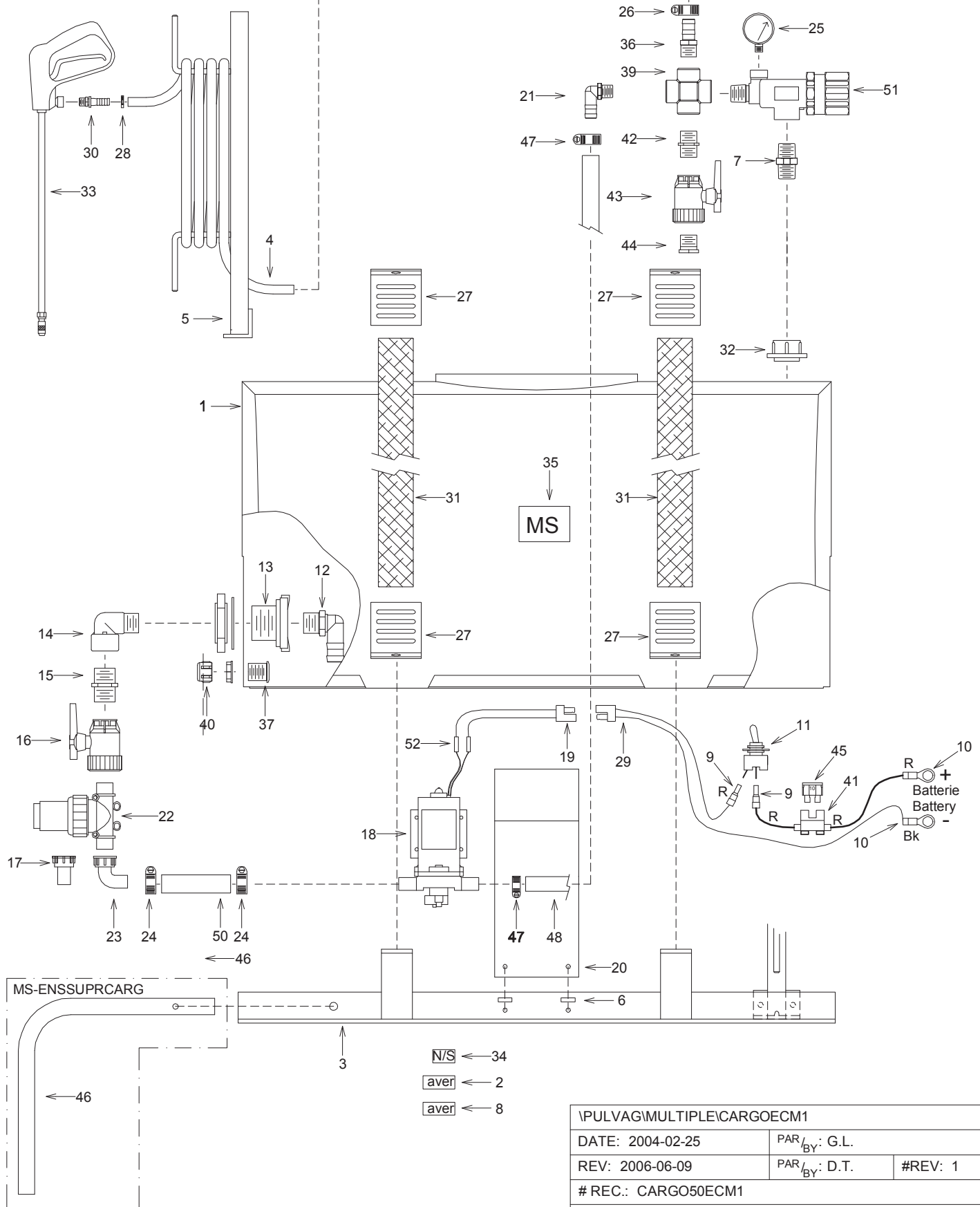
#	Ref.	Q.
1	JB-22252312500N	5
2	JB-22251311500N	4
3	JB-QJ11SQ112	9
4	DA-HS6	22
5	JB-8079PP50	9
6	JB-CP19438EPR	9
7	JB-TP11003VP	9
8	JB-CP256114NY	9
9	BT-LN14	12
10	BT-1434	2
11	SN-RB115	2
12	AU-UB14112214	5
13	MS-BR20C	2
14	JB-RMM0304NY	3
15	JB-036FFBT	3
16	JB-IMB0304NY40	2
17	BJ-CR050	1
18	JB-EL3812NY40	1
19	AU-UBR516138214	1
20	BT-FW14	6
21	JB-EL1212NY40	1
22	BT-516112	2
23	BT-FW516	18
24	BT-LW516	2
25	BT-N516	2
26	BT-LN516	2
27	BT-386	2
28	BT-FW38	22
29	BT-LN38	2
30	MS-BR15B	2
31	MS-BR20DR2	2
32	BT-LN516	4
33	GT-UB312-1.25-2.0	2
34	BT-N38	4
35	BT-LW38	4
36	BT-38114	4
37	MS-BR15A	1
38	JB-IMB0404NY	1
39	MS-E15001778000	2
40	MO-CH5WMP5M	2

Rev	Description	Date	Approbation
3	Modification #42, ajout d'un bouillon en U	02/06/14	Patrick c.

Rev	Description	Date	Approbation
		2014/06/02	Patrick c.

File	Rev	Ref.
MS-R15MHER2.dft	3	MS-R15MHER2.asm
MS-R15MHER2.dft		MS-R15MHER2

PULVÉRISATEUR CARGO AVEC CONTROLE CARGO SPRAYER WITH CONTROL



\PULVAG\MULTIPLE\CARGOECM1		
DATE: 2004-02-25	PAR _{BY} : G.L.	
REV: 2006-06-09	PAR _{BY} : D.T.	#REV: 1
# REC.: CARGO50ECM1		
MS-ENSSUPRCARG		
		APP:

Desc. Française Ens. de support de rampe pour C ARGO

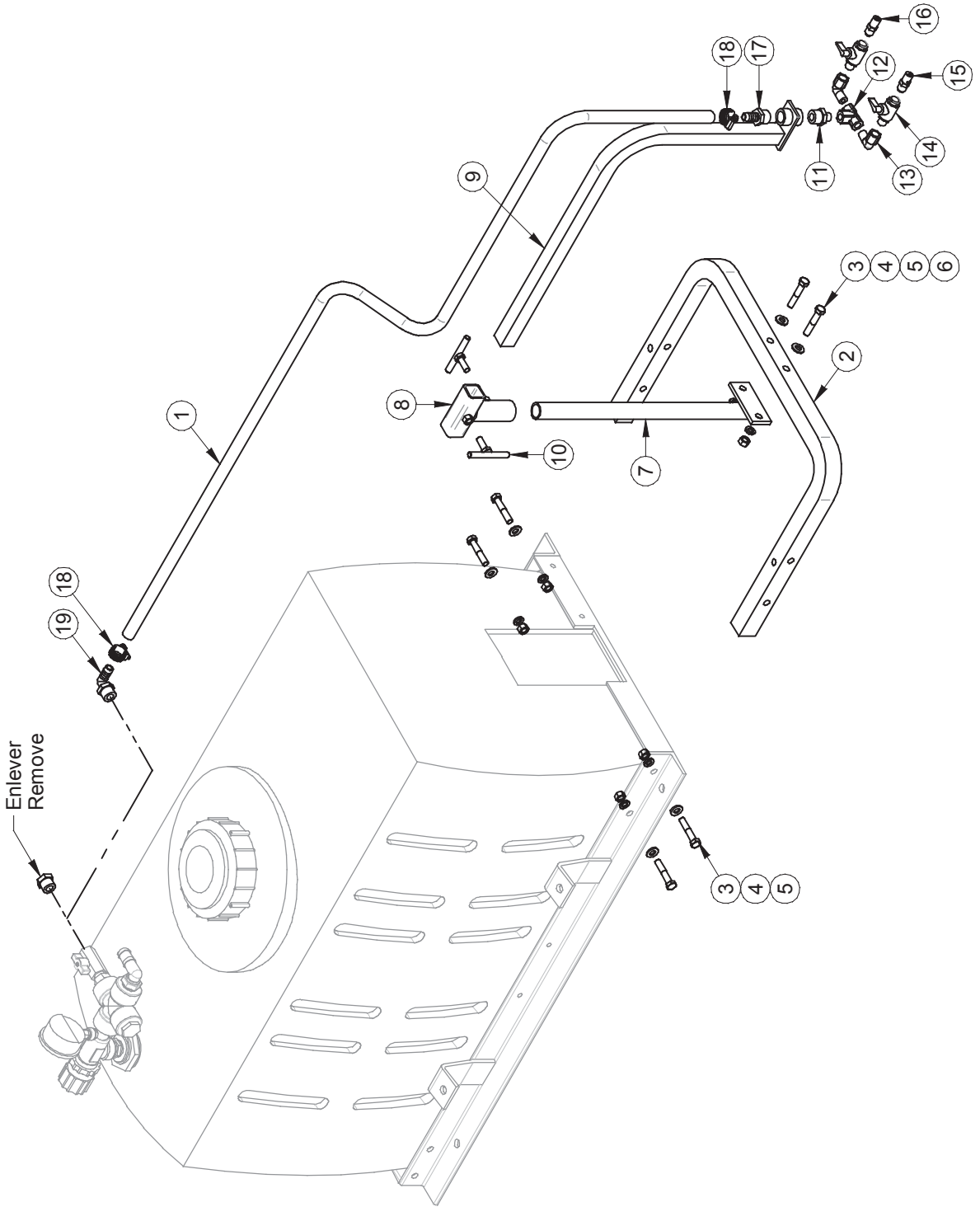
Date effective 2004/10/20

Notes

Réf.	Quantité	U/M	Produit	Étape	Description
0	3.00	UNITE	BT-382	DEFAUT	Boulon 3/8 x 2" nc
0	2.00	UNITE	BT-FW38	DEFAUT	Rondelle plate 3/8"
0	2.00	UNITE	BT-LW38	DEFAUT	Rondelle frein 3/8 plaquée
0	2.00	UNITE	BT-N38	DEFAUT	Écrou 3/8" plaqué
0	0.20	UNITE	MOP	DEFAUT	Main-d'oeuvre projeté
46	2.00	UNITE	MS-SRRTV	DEFAUT	Support de rampe ou enrouleur Cargo

Nbre de pièces : 6

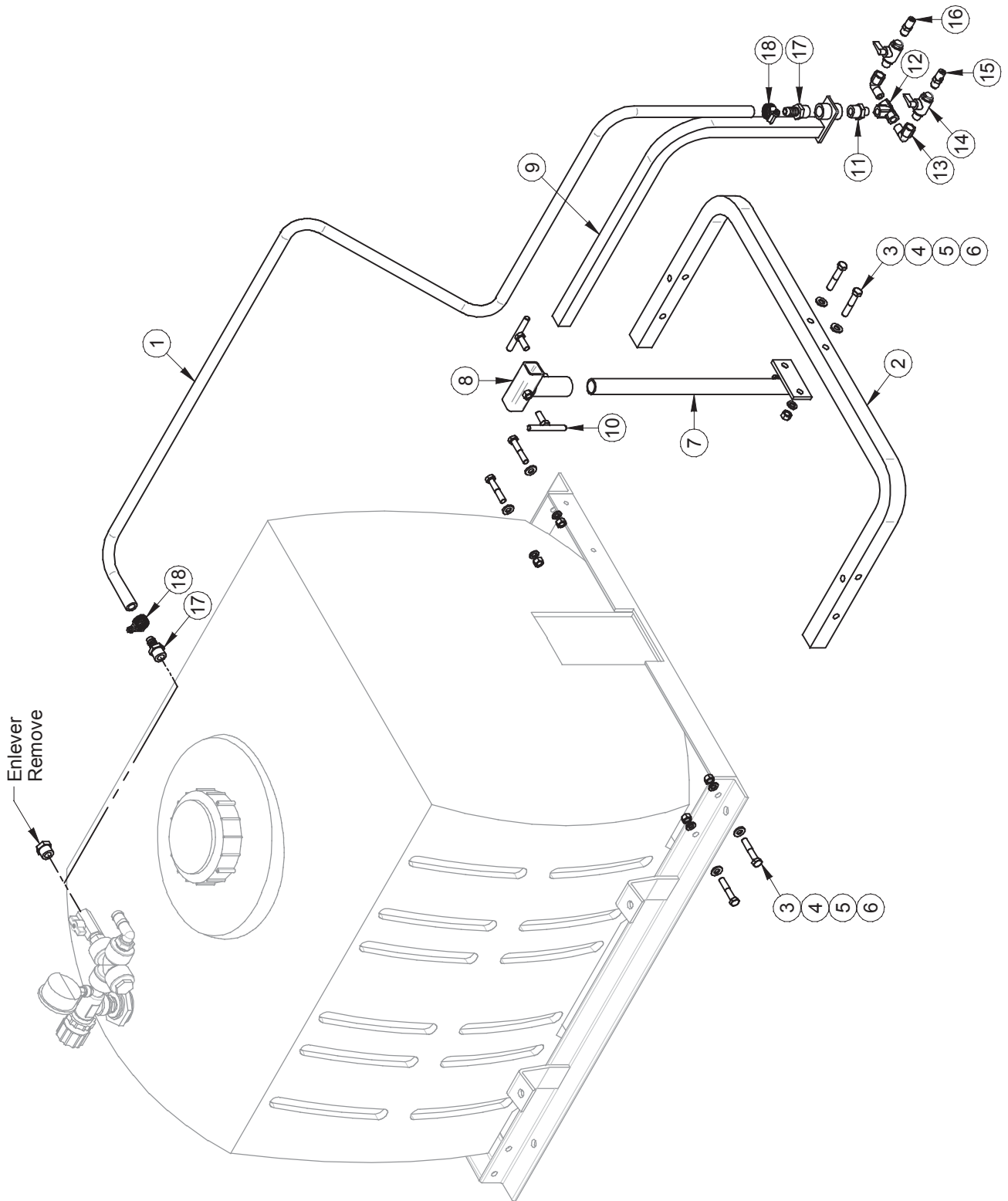
#	REF.	Q.	L"
1	AS-121N	1	78"



#	REF.	Q.
2	C800-0025	1
3	BT-382	6
4	BT-FW38	6
5	BT-LW38	6
6	BT-N38	6
7	C800-0028	1
8	MS-TPS17YH	1
9	C800-0027	1
10	MS-PS338	2
11	JB-RMM0204NY40	1
12	JB-TT14NY40	1
13	JB-SE14NY40	2
14	BJ-LV025MTV	2
15	JB-14XP20LVP	1
16	JB-14XP20RVP	1
17	JB-IMB0404NY40	1
18	DA-HS6	2
19	JB-EL1212NY40	1
20*	AU-L5300M	6

#	REF.	Q.	L"
1	AS-121N	1	78"

Enlever
Remove



#	REF.	Q.
2	C800-0026	1
3	BT-382	6
4	BT-FW38	6
5	BT-LW38	6
6	BT-N38	6
7	C800-0028	1
8	MS-TPS17YH	1
9	C800-0027	1
10	MS-PS338	2
11	JB-RMM0204NY40	1
12	JB-TT14NY40	1
13	JB-SE14NY40	2
14	BJ-LV025MTV	2
15	JB-14XP20LVP	1
16	JB-14XP20RVP	1
17	JB-IMB0404NY40	2
18	DA-HS6	2
19*	AU-L5300M	6

Garantie du distributeur

HONDA CANADA INC., située au 715 Milner Avenue, Scarborough, Ontario, pour et au nom de Honda Motor Co. Ltd., Tokyo, Japon, offre la garantie suivante sur chaque moteur à toutes fins neuf fabriqué par Honda Motor Co. Ltd., Japon, distribué au Canada par Honda Canada Inc., et vendu en tant que pièce d'origine d'un équipement lorsqu'un tel équipement est fabriqué au Canada. Aux fins des présentes, «Honda» signifie Honda Canada Inc. etc/ou Honda Motor Co. Ltd., selon le contexte.

HONDA GARANTIT QUE chaque moteur à toutes fins neuf Honda est exempt de défaut de fabrication et de vice de main-d'oeuvre dans des conditions normales d'utilisation et d'entretien, pendant la période garantie pertinente énoncée ci-dessous. Si un moteur à toutes fins Honda s'avère défectueux avant l'échéance de la période de garantie, Honda réparera ou remplacera les pièces nécessaires par des pièces Honda neuves ou leur équivalent, sans frais de la part du consommateur, pièces et main-d'oeuvre comprises (à l'exception des frais de main-d'oeuvre relatives à un accessoire), sous réserve que de telles déficiences soient attribuées par Honda à des défauts de fabrication ou à des vices de main-d'oeuvre.

PÉRIODE DE GARANTIE

La couverture de la garantie entre en vigueur à la date de vente originale ou lorsque l'unité est mise en service en tant que modèle de démonstration.

MODÈLE	UTILISATION NON COMMERCIALE	UTILISATION COMMERCIALE	LOCATION/	CONCESSION
SÉRIE G / GV (G100)	12 MOIS	12 MOIS	12 MOIS	3 MOIS
GX / GXV (TOUS) (EXCEPTÉ CEUX DE L'ARTICLE 1)	24 MOIS	24 MOIS	24 MOIS	3 MOIS
(1) GX22, GX31, GXH50 GXV50	24 MOIS	12 MOIS	3 MOIS	3 MOIS
GC AND GCV	24 MOIS	3 MOIS	3 MOIS	AUCUNE

NOTA : UTILISATION PAR UNE CONCESSION SE RAPPORTE À GO KART, ETC.

CETTE GARANTIE S'APPLIQUE :

- à tout moteur à toutes fins Honda acheté au Canada d'un concessionnaire ou d'un distributeur autorisé de moteurs à toutes fins Honda ;
- à toute pièce installée à l'usine (à l'exception des pièces sujettes à un entretien régulier dont il est mentionné dans la section intitulée «CETTE GARANTIE NE S'APPLIQUE PAS», et ;
- à tout moteur à toutes fins sur lequel les services d'entretien périodiques ont été effectués, tel que prescrit dans le Manuel du propriétaire.

CETTE GARANTIE NE S'APPLIQUE PAS :

- aux réparations requises suite aux collisions, accidents, chocs de tout objet, course, usage abusif ou manque d'entretien ;
- aux réparations rendues nécessaires parce que l'installation ou la réparation des dispositifs, pièces ou accessoires ont été effectuées par une personne autre que le fabricant de l'équipement d'origine ou qu'un concessionnaire autorisé de produits mécaniques Honda ;
- à un moteur à toutes fins qui a été modifié, altéré, démonté ou transformé ;
- aux services d'entretien réguliers, y compris le serrage des boulons, écrous et raccords, la mise au point du moteur et le remplacement de pièces requises dans le cadre de l'entretien normal telles que filtres, bougies et fils, fusibles, courroies, lubrifiant et toutes les pièces sujettes à l'usure normale.

OBLIGATION DU PROPRIÉTAIRE

Afin de maintenir la validité de cette GARANTIE DU DISTRIBUTEUR, les services d'entretien requis tels qu'énoncés dans le Manuel du propriétaire doivent être effectués aux intervalles appropriés et les reçus détaillés et registres doivent être gardés en dossiers.

COMMENT BÉNÉFICIER DE CETTE GARANTIE

Vous devez apporter votre moteur à toutes fins Honda, à vos frais, pendant les heures normales de travail, chez le concessionnaire autorisé de produits mécaniques Honda où vous avez acheté ce produit ou chez le concessionnaire précisé par le fabricant de l'équipement propulsé par le moteur Honda. Si vous ne pouvez pas obtenir le service prescrit par la garantie ou en êtes insatisfait, prenez les mesures suivantes : communiquez d'abord avec le propriétaire de la concession concernée ; cela devrait suffire pour résoudre le problème. Si, toutefois, vous désirez de l'aide additionnelle, veuillez écrire au bureau Honda Canada Inc. de votre région à l'attention du Service des relations avec la clientèle aux adresses suivantes :

HONDA CANADA INC.
715 MILNER AVENUE, TORONTO, ON M1B 2K8

TELEPHONE
SANS FRAIS: 1-888-946-6329

FAX
SANS FRAIS: 1-877-939-0909
SECTEUR DE TORONTO: (416) 287-4776

GARANTIE DES PIÈCES DE RECHANGE

Les pièces de rechange neuves d'origine Honda, vendues à un consommateur et installées par un concessionnaire autorisé de produits mécaniques Honda, non couvertes aux termes de la GARANTIE DU DISTRIBUTEUR sont garanties pour une période d'un (1) an à compter de la date d'achat dans le cas de l'utilisation normale ou de trois (3) mois dans le cas de l'utilisation commerciale/la location ou dans une concession, sous réserve que cette garantie de pièces de rechange ne s'applique pas aux pièces de rechange modifiées, utilisées ou installées sur un produit mécanique pour lequel lesdites pièces de rechange n'étaient pas conçues. Les composantes électriques qui ne sont pas installées par le concessionnaire (vendues au comptoir) ne sont pas couvertes par une garantie.

EXCLUSION DE TOUTE AUTRE GARANTIE

La GARANTIE DU DISTRIBUTEUR est la seule et unique garantie écrite offerte par Honda sur les moteurs à toutes fins Honda. Aucun concessionnaire, agent ou employé n'est autorisé à prolonger ou augmenter cette garantie au nom de Honda par toute déclaration écrite ou verbale ou toute publicité.

DÉNÉGATION DE RESPONSABILITÉ

Dans la mesure autorisée par la loi, Honda se dégage de toute responsabilité découlant des pertes de temps ou d'utilisation du moteur à toutes fins, des coûts de transport ou de remorquage ou de tout autre dommage imprévu, direct ou consécutif, d'inconvénient ou de perte de revenus.

AVIS AU CONSOMMATEUR

Les stipulations contenues dans ces garanties écrites n'ont pas pour objet de limiter, modifier, annuler, nier ou exclure toute garantie énoncée dans «The Consumer Products Warranties Act, 1977» (Saskatchewan), «The Consumer Product Warranty and Liability Act» (Nouveau-Brunswick) et la «Loi sur la protection du consommateur» (Québec) ou toute autre loi provinciale ou fédérale similaire.



Distributor's Warranty

HONDA CANADA INC., 715 Milner Avenue, Toronto, Ontario for and on behalf of Honda Motor Co. Ltd., Tokyo, Japan, gives the following written warranty on each new General Purpose Engine manufactured by Honda Motor Co. Ltd., Japan, distributed in Canada by Honda Canada Inc. and sold as part of the original equipment of machinery or equipment when such machinery or equipment is manufactured in Canada. Whenever used herein, the word "Honda" refers to Honda Canada Inc. and/or Honda Motor Co. Ltd. as appropriate from the context.

HONDA WARRANTS THAT each new Honda General Purpose Engine will be free, under normal use and maintenance, from any defects in material or workmanship for the relevant warranty period set forth below. If any defects should be found in a Honda General Purpose Engine within the relevant warranty period, necessary repairs and replacements with a new part or the Honda equivalent shall be made at no cost to the consumer for parts and labour (except for labour charges due to the presence of an attachment), when Honda acknowledges that such defects are attributable to faulty material or workmanship at the time of manufacture.

WARRANTY PERIOD

Warranty coverage commences from the original date of sale or when the unit is first put into use as a demonstrator.

MODEL	NON-COMMERCIAL	COMMERCIAL	RENTAL	CONCESSION
G / GV SERIES (G100)	12 MONTHS	12 MONTHS	12 MONTHS	3 MONTHS
GX / GXV (ALL) (EXCEPT AS NOTED UNDER 1)	24 MONTHS	24 MONTHS	24 MONTHS	3 MONTHS
(1) GX22, GX31, GXH50, GXV50	24 MONTHS	12 MONTHS	3 MONTHS	3 MONTHS
GC AND GCV	24 MONTHS	3 MONTHS	3 MONTHS	NONE

NOTE: CONCESSION USE REFERS TO GO KARTS ETC.

THIS WARRANTY COVERS

- Any Honda General Purpose Engine purchased from a Honda general purpose engine dealer or distributor authorized to sell that product in Canada.
- Any factory installed part (except normal maintenance parts referred to in "THIS WARRANTY DOES NOT COVER"); and
- Any General Purpose Engine on which required maintenance services have been performed as prescribed in the Owner's Manual.

THIS WARRANTY DOES NOT COVER

- Any repairs required as a result of collision, accident, striking any object, racing, misuse or lack of required maintenance.
- Any repairs required as a result of any attachments, parts or devices installed by or repairs done by a party other than the Original Equipment Manufacturer or an authorized Honda Power Products dealer.
- Any Honda General Purpose Engine modified, altered, disassembled or remodelled.
- Normal maintenance services, including tightening of nuts, bolts and fittings and engine tune-up and the replacement of parts made in connection with normal maintenance services including filters, spark plugs and wires, fuses, belts, lubricants and other expendables susceptible to natural wear.

THE OWNER'S OBLIGATION

In order to maintain the validity of this DISTRIBUTOR'S WARRANTY, the required maintenance services as set forth in the Owner's Manual must be performed at the proper intervals and detailed receipts and records retained as proof.

TO OBTAIN WARRANTY SERVICE

You must take your Honda General Purpose Engine, at your expense, during normal service hours, to the authorized Honda Power Products dealer or the dealer designated by the manufacturer of the machinery or equipment powered by the Honda engine. If you are unable to obtain or are dissatisfied with the warranty service you receive, first contact the owner of the dealership involved; this should resolve the problem. If you require further assistance, contact Honda Canada Inc., attention Customer Relations Department.

HONDA CANADA INC.

715 MILNER AVENUE, TORONTO, ON M1B 2K8

TELEPHONE

FAX

TOLL FREE: 1-888-946-6329

TOLL FREE:

1-877-939-0909

TORONTO AREA:

(416) 287-4776

REPLACEMENT PARTS WARRANTY

New genuine Honda replacement parts sold to a consumer or installed by an authorized Honda power equipment dealer which are not covered by the DISTRIBUTOR'S WARRANTY are warranted for a period of one year from date of purchase for normal use, or 3 months for rental or concession use provided, however, that this Replacement Parts Warranty does not apply to any replacement parts modified, used with, or installed on a power product for which the replacement parts were not intended. Electrical components that are not installed by the dealer (sold over the counter) are not covered by warranty.

ENTIRE WRITTEN WARRANTY

This DISTRIBUTOR'S WARRANTY is the only and the entire written warranty given by Honda for Honda General Purpose Engines. No dealer or his agent or employee is authorized to extend or enlarge on these warranties on behalf of Honda by any written or verbal statement or advertisement.

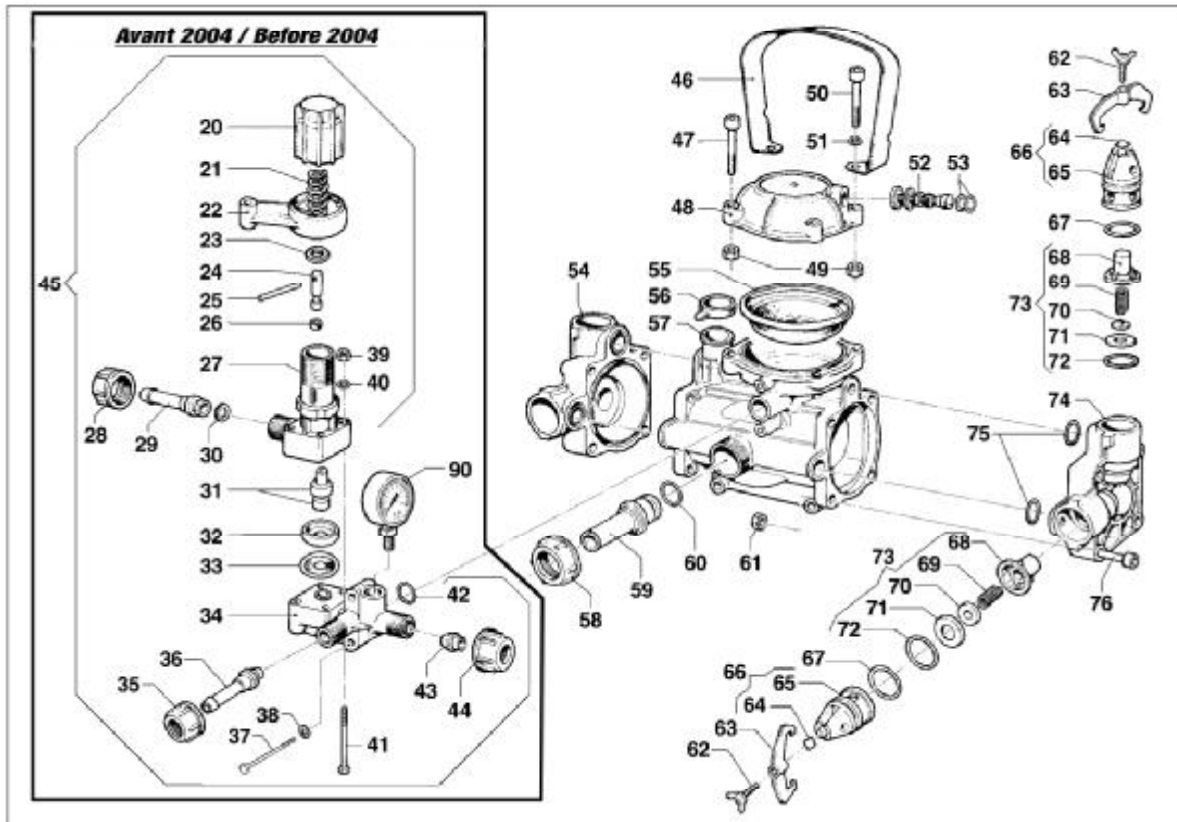
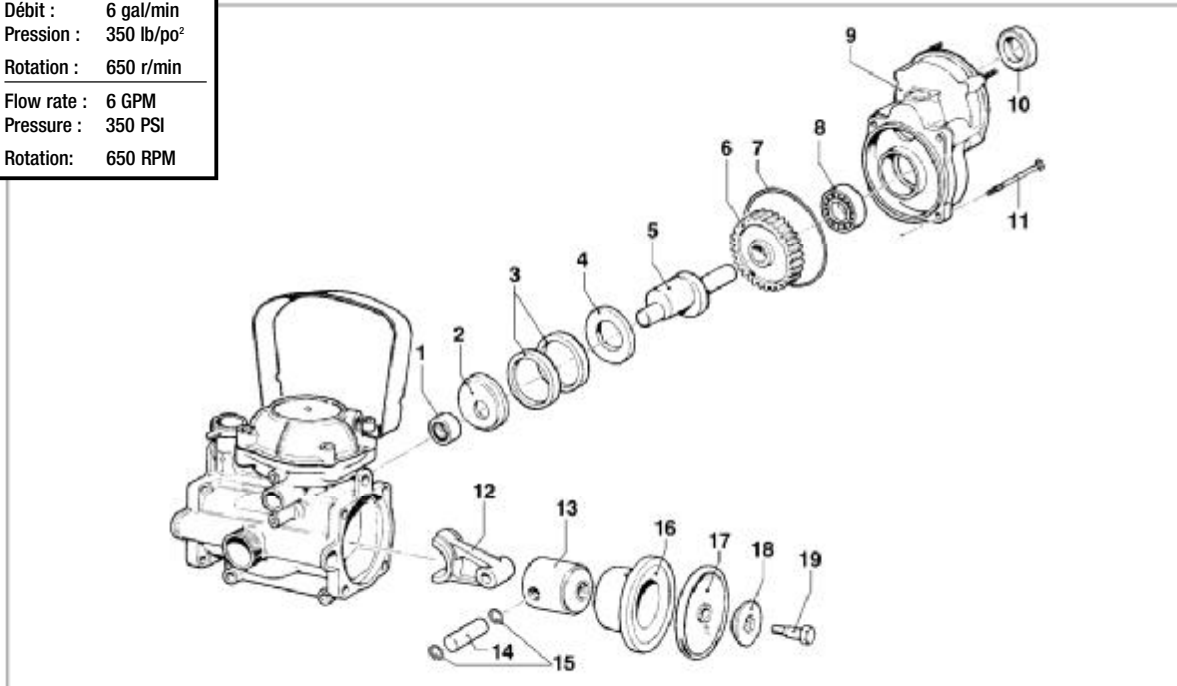
DISCLAIMER

To the extent the law permits, Honda disclaims any responsibility for loss of time or use of the General Purpose Engine, transportation or towing costs or any other indirect, incidental or consequential damage, inconvenience or commercial loss.

NOTICE TO CONSUMER

The provisions contained in these written warranties are not intended to limit, modify, take away from, disclaim or exclude any warranties set forth in or the operation of The Consumer Products Warranties Act, 1977 (Saskatchewan), The Consumer Product Warranty and Liability Act (New Brunswick), The Consumer Protection Act (Quebec), or any other similar provincial or federal legislation.

Débit :	6 gal/min
Pression :	350 lb/po ²
Rotation :	650 r/min
Flow rate :	6 GPM
Pressure :	350 PSI
Rotation :	650 RPM



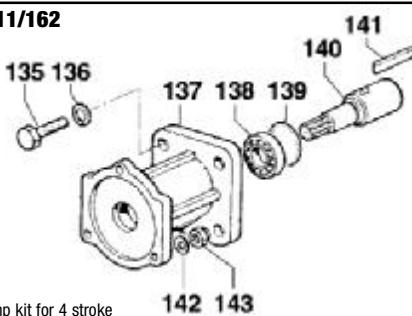
Après 2004 voir p.3 / After 2004 see p.3

Ref	No MS	No Comet	Description	Note	Qty
1	CO-437/17	0437 0017	Roller Bearing	Ø15x21x12	1
2	CO-601/235	0601 0235	Spacer		1
3	CO-10/12	0010 0012	Connecting Rod Ring	Ø47x39x5	2
4	CO-2813/73	2813 0073	Connecting Rod Washer	Ø46xØ32,5x3	1
5	CO-1/291	0001 0291	Eccentric Shaft		1
6	CO-409/17	0409 0017	External Gear	ZE 54	1
7	CO-1210/53	1210 0053	O-Ring	1,78x72,75	1
8	CO-438/65	0438 0065	Ball Bearing	Ø15x32x9	1
9	CO-3002/491	3002 0491	Support		1
10	CO-19/88	0019 0088	Oil Seal	Ø15x30x7	1
10	CO-19/86	0019 0086	Oil Seal	Ø20x30x7	1
11	CO-3609/173	3609 0173	Screw	M5x25	4
12	CO-205/59	0205 0059	Connecting Rod Assembly		1
13	CO-2409/23	2409 0023	Piston	Ø45	2
14	CO-3011/6	3011 0006	Gudgeon Pin	Ø12x36,5	2
15	CO-3020/20	3020 0020	Inner Seeger	Ø12	4
16	CO-400/69	0400 0069	Piston Sleeve	Ø45	2
17	CO-1800/20	1800 0020	Diaphragm Buna	Ø74	2
	CO-1800/102	1800 0102	Diaphragm Desmo		2
18	CO-602/33	0602 0033	Disc		2
19	CO-3605/27	3605 0027	Diaphragm Holder Screw	M8	2
20	CO-1223/90	1223 0090	Wing Nut		1
21	CO-1802/48	1802 0048	Spring (Wire Ø3,2)	Øe22x59	1
22	CO-1600/68	1600 0068	Lever		1
23	CO-2811/2	2811 0002	Washer	Ø10,5x20x2	1
24	CO-15/13	0015 0013	Regulation Valve Rod		1
25	CO-3005/27	3005 0027	Pin	4x40	1
26	CO-1216/6	1216 0006	Viton® Gasket	Ø6,2x10,1x3,2	1
27	CO-424/46	0424 0046	Regulation Valve Body		1
28	CO-1200/27	1200 0027	Wing Nut	1/2" GAS	1
29	CO-2800/20	2800 0020	Straight Hose By-pass Tail	Ø10x13	1
30	CO-1210/57	1210 0057	O-Ring	Ø2,62x10,78	1
31	CO-3600/88	3600 0088	Regulation Valve		1
32	CO-3009/29	3009 0029	Valve Seat		1
33	CO-1209/30	1209 0030	Gasket	Ø11x29,7x2,5	1
34	CO-424/198	0424 0198	Body		1
35	CO-1200/20	1200 0020	Wing Nut	18MB	1
36	CO-2802/15	2802 0015	Delivery Hose Tail	Ø6x9,5	1
37	CO-3609/17	3609 0017	Screw	M6x40	2
38	CO-2811/30	2811 0030	Washer	Ø6,4x12,5x1,6	2

Ref	No MS	No Comet	Description	Note	Qty
39	CO-604/46	0604 0046	Nut	M5x6,8	4
40	CO-2811/37	2811 0037	Washer	Ø5,3x10x1	4
41	CO-3607/109	3607 0109	Hexagonal Screw	M5x45	4
42	CO-1210/25	1210 0025	O-Ring	Ø2,9x13,8	1
43	CO-3202/14	3202 0014	Plug		1
44	CO-1200/20	1200 0020	Wing Nut	18MB	1
45	CO-1215/14	1215 0014	Regulation Valve Assembly		1
46	CO-1818/24	1818 0024	Knob		1
47	CO-3609/165	3609 0165	Screw	M8x35	2
48	CO-3/11	0003 0011	Pressure Accumulator		1
49	CO-604/63	0604 0063	Nut	M8x6,5	4
50	CO-3609/162	3609 0162	Screw	M8x40	2
51	CO-2811/16	2811 0016	Washer	Ø8,4x17x1,6	2
52	CO-3610/3	3610 0003	Air Valve		1
53	CO-1209/33	1209 0033	Gasket	Ø14x7,5x2	2
54	CO-3218/15	3218 0015	Pump Manifold		1
55	CO-1800/33	1800 0033	Diaphragm		1
56	CO-1800/79	1800 0079	Diaphragm		1
57	CO-403/134	0403 0134	Pump Crankcase		1
58	CO-1200/8	1200 0008	Wing Nut	30MB	1
59	CO-2800/16	2800 0016	Suction Hose Tail	Ø13,5x18	1
60	CO-1210/46	1210 0046	O-Ring	2,62x17,13	1
61	CO-604/63	0604 0063	Nut	M8x6,5	8
62	CO-3605/32	3605 0032	Wing Nut Screw		4
63	CO-418/18	0418 0018	U-Bolt		4
64	CO-2403/75	2403 0075	Plate		4
65	CO-3202/27	3202 0027	Plug		4
66	CO-3202/214	3202 0214			1
67	CO-1210/52	1210 0052	O-Ring (Silicon)	3,53x21,82	4
68	CO-1205/7	1205 0007	Suction/Delivery Valve Cage		4
69	CO-1802/15	1802 0015	Spring (Wire Ø0,8)	Øe11x17	4
70	CO-3604/7	3604 0007	Suction/Delivery Valve		4
71	CO-3009/23	3009 0023	Suction/Delivery Valve Seat		4
72	CO-1210/29	1210 0029	O-Ring	2,62x25,07	4
73	CO-1212/4	1212 0004	Suction Valve Assembly kit		2
74	CO-3218/16	3218 0016	Pump Manifold		1
75	CO-1210/46	1210 0046	O-Ring	2,62x17,13	4
76	CO-3609/162	3609 0162	Screw	M8x40	8
90	CO-1816/78	1816 0078	Pressure Gauge		1

AVANT 2005 / BEFORE 2005

CO-5011/162

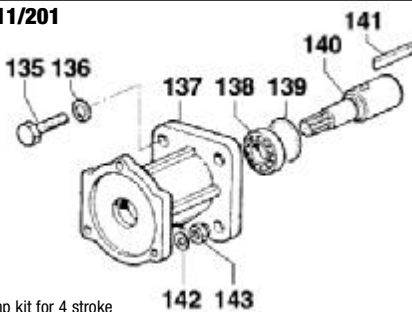


Motorpump kit for 4 stroke
Gas engine 3/4" shaft

Ref	No MS	No Comet	Description	Note	Qty
135	CO-3607/119	3607 0119	Hexagonal Screw	3/4" Motor	4
	CO-3607/26	3607 0026	Hexagonal Screw	5/8" Honda	4
136	CO-2819/4	2819 0004	Spring Washer	Ø8,4x14,4x2	4
137	CO-3016/35	3016 0035	Flange		1
138	CO-438/62	0438 0062	Ball Bearing	Ø20x37x9	1
139	CO-3020/19	3020 0019	Inner Seeger		1
140	CO-31/6	0031 0006	Throughshaft	3/4" Motor	1
	CO-31/7	0031 0007	Throughshaft	5/8" Honda	1
141	CO-1602/16	1602 0016	Key	5x4,7x40	1
142	CO-2811/37	2811 0037	Washer	5,3x10x1	3
143	CO-604/46	0604 0046	Nut	M5x6,8	3

APRÈS 2005 / AFTER 2005

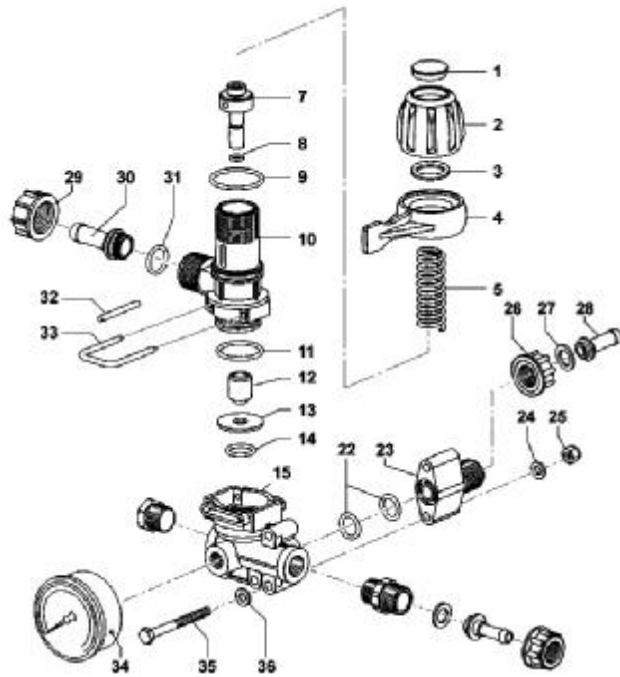
CO-5011/201



Motorpump kit for 4 stroke
Gas engine 3/4" shaft

Ref	No MS	No Comet	Description	Note	Qty
135	CO-3607/119	3607 0119	Hexagonal Screw	3/4" Motor	4
136	CO-2819/4	2819 0004	Spring Washer	Ø8,4x14,4x2	4
137	CO-3016/35	3016 0035	Flange		1
138	CO-438/62	0438 0062	Ball Bearing	Ø20x37x9	1
139	CO-3020/19	3020 0019	Inner Seeger		1
140	CO-31/6	0031 0006	Throughshaft	3/4" Motor	1
141	CO-1602/16	1602 0016	Key	5x4,7x40	1
142	CO-2811/37	2811 0037	Washer	5,3x10x1	3
143	CO-604/46	0604 0046	Nut	M5x6,8	3

Après 2004 / After 2004

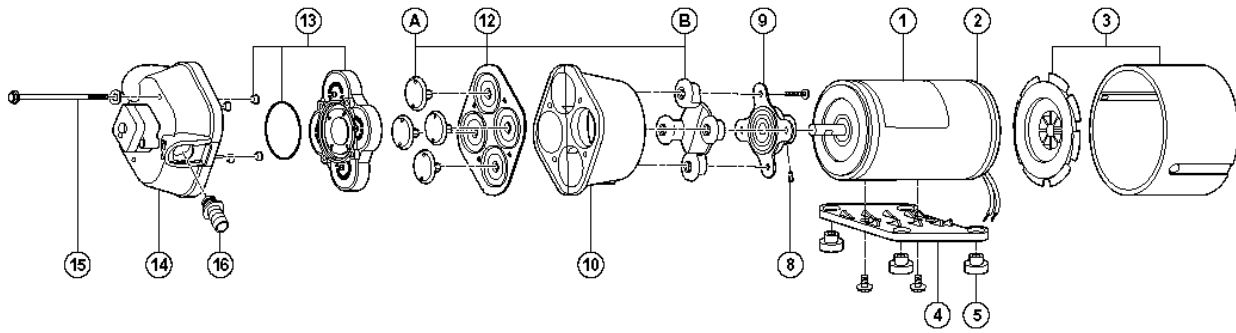


CO-1204/468

Régulateur assemblé / Regulation valve assembly

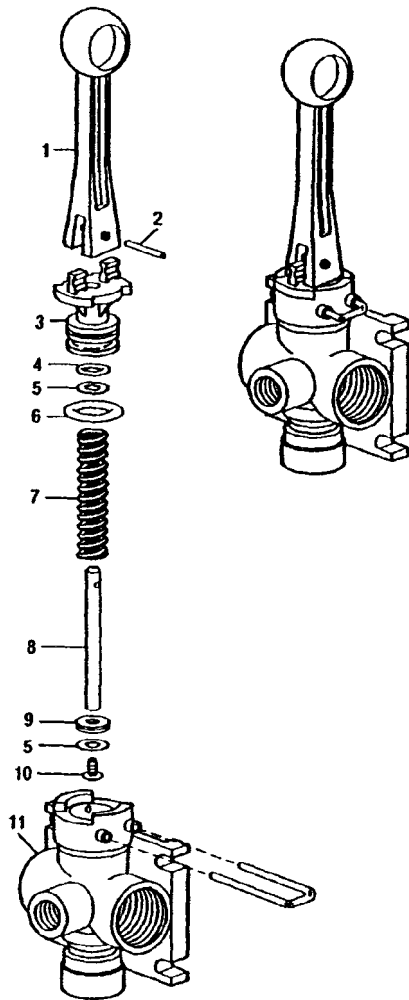
Ref	No MS	No Comet	Description	Note	Qty
1	CO-3202/254	3202 0254	Plug		1
2	CO-1223/97	1223 0097	Adjustable Nut		1
3	CO-1209/44	1209 0044	Gasket	Ø14x22x2	1
4	CO-1600/76	1600 0076	Lever		1
5	CO-1802/43	1802 0043	Spring (Wire Ø2,8)	Øe20x58	1
7	CO-2426/24	2426 0024	Guide		1
8	CO-1210/72	1210 0072	Viton® O-Ring	Ø2x6	1
9	CO-1210/461	1210 0461	O-Ring	Ø2x32	1
10	CO-424/367	0424 0367	Regulation Valve Body		1
11	CO-1210/79	1210 0079	O-Ring	Ø2,62x26,65	1
12	CO-3600/9	3600 0009	Pressure Valve		1
13	CO-3009/133	3009 0133	Valve Seat		1
14	CO-1210/21	1210 0021	O-Ring	Ø2,62x15,54	1
29	CO-1200/59	1200 0059	Wing Nut	G3/4	1
30	CO-2800/102	2800 0102	Straight Hose By-pass Tail	Ø13 X GAL G3/4	1
31	CO-1210/36	1210 0036	O-Ring	Ø2,62x13,1	1
32	CO-3005/27	3005 0027	Pin	4x40	1
33	CO-1202/51	1202 0051	Hook		1
15	CO-424/371	0424 0371	Control Assembly Body		1
23	CO-2803/372	2803 0372	Hose Tail		1
24	CO-2811/30	2811 0030	Washer	Ø6,4x12,5x1,6	2
25	CO-604/11	0604 0011	Nut	M6xSP8	2
26	CO-1200/27	1200 0027	Wing Nut	1/2" GAS	1
27	CO-1209/13	1209 0013	Gasket	Ø12x18x2	1
28	CO-2802/20	2802 0020	Delivery Hose Tail	Ø10x13	1
34	CO-1816/33	1816 0033	Pressure Gauge	20 bar	1
35	CO-3607/152	3607 0152	Hexagonal Screw	M6x60	2
22	CO-1210/25	1210 0025	O-Ring	Ø2,9x13,8	1

Avant 2004 voir p.1 / Before 2004 see p.1

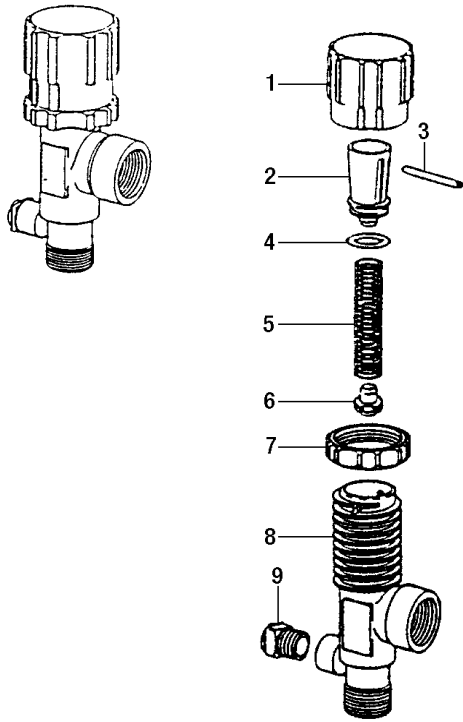


SPECIFICATIONS	Pompe JB-4300... Pump									
	...042	...141	...142	...143	...242	...500	...501	...502	...504	
GPM	3.5	3.5	3.5	5	3.5	3.5	3.5	5	5	
MAXIMUM PRESSURE	45	45	45	45	30	45	45	45	45	
VOLTS	115	12	12	12	230	12	115	12	12	
PRESSURE SWITCH	X	X	X	X	X	X	X	X	X	
DIAPHRAGMS	SANTO	SANTO	SANTO	SANTO	SANTO	SANTO	SANTO	SANTO	SANTO	
VALVES	EPDM	EPDM	EPDM	EPDM	EPDM	VITON	VITON	EPDM	VITON	
PORT FITTINGS, HB, STRAIGHT	1/2"	1/2"	1/2"	3/4"	1/2"	1/2"	1/2"	3/4"	3/4"	

REF NO	DESCRIPTION	QTY	Pompe JB-4300... Pump									
			...042	...141	...142	...143	...242	...500	...501	...502	...504	
1	JB-02009027	12V DC Mtr (TEFC)	1		X	X	X		X		X	X
	JB-02029039	115V AC Mtr (TEFC)	1	X						X		
	JB-02039027	230V AC Mtr (TEFC)	1					X				
2	JB-20115114	Brush Endbell/Rect. Assy. (AC) w/BRG	1	X						X		
	JB-20115219	Brush Endbell/Rect. Assy. (AC) wo/BRG	1	X						X		
	JB-20115213	Brush Endbell Assy. (DC) wo/BRG	1		X	X	X		X		X	X
	JB-20115113	Brush Endbell Assy. (DC) w/BRG	1		X	X	X		X		X	X
3	JB-20132005	Fan/Shroud Kit	1	X	X	X	X	X	X	X	X	X
4	JB-11028101	Plastic Baseplate Assy. with Grommet & Screws	1	X	X	X	X	X	X	X	X	X
5	JB-20132000	Grommet Kit	Set of 4	X	X	X	X	X	X	X	X	X
8	JB-20552000	Cam/Bearing Set Screw	1	X	X	X	X	X	X	X	X	X
9	JB-20400002	Cam #2/Bearing Kit w/Set Screw	1	X	X	X		X	X	X		
	JB-20400003	Cam #3/Bearing Kit w/Set Screw	1				X				X	X
10	JB-20401000	Bearing Cover P.P.	1	X	X	X	X	X	X	X	X	X
12	JB-20403040	Diaphragm Kit w/Pistons & Screws Santoprene ©	1	X	X	X	X	X	X	X	X	X
	JB-20403050	Diaphragm Kit w/Pistons & Screws Geolast ©	1									
	JB-20407020	Check Valve Kit w/0" Ring & Ferrules Viton ©	1						X	X		X
13	JB-20407030	Check Valve Kit w/0" Ring & Ferrules EPDM	1	X	X	X	X	X			X	
	JB-20404018	Upper Housing Assy Kit E/S SW45	1	X								
14	JB-20404017	Upper Housing Assy Kit V/G SW45	1							X		
	JB-20404001	Upper Housing Assy Kit E/S SW45	1		X	X						
	JB-20404007	Upper Housing Assy Kit V/G SW45	1					X				
	JB-20404020	Upper Housing Assy Kit E/S SW30	1					X				
	JB-20404003	Upper Housing Assy Kit E/S SW45	1				X				X	X
	JB-20405000	Pump Screw Kit w/Washer & Ferrules	1	X	X	X	X	X			X	X
	JB-20405002	Pump Screw Kit w/Washer & Ferrules Geolast ©	1					X	X			
16	JB-20381002	1/2" Port Kit EPDM	2	X	X	X		X				
	JB-20381015	1/2" Port Kit Viton ©	2						X	X		
	JB-20381006	3/4" Port Kit EPDM	2				X				X	X
	JB-20381007	Garden Hose Port Kit	2									
Pump Head Assy	JB-20406020A	Pump Head Assy	1	X								
	JB-20406021A	Pump Head Assy	1							X		
	JB-20406000A	Pump Head Assy	1		X	X						
	JB-20406005A	Pump Head Assy	1					X				
	JB-20406023A	Pump Head Assy	1				X					
	JB-20406002A	Pump Head Assy	1				X				X	X
	JB-20406002A	Pump Head Assy	1									



REF N°	DESCRIPTION	
1	JB-CP36301NY Handle, nylon	1
2	JB-CP36308SS Groove pin, s. steel	1
3	JB-CP36302PP Body insert, polypropylene	1
4*	JB-CP77172108VI O-ring, viton	1
5	JB-CP36307PPB Washer, polypropylene black	2
6*	JB-CP77172209VI O-ring, viton	1
7	JB-CP36306302SS Spring, type 302 s. steel (for models 6B & B-6B)	1
	JB-CP36306316SS Spring, type 316 s. steel (for models 6B-316SS & B-6B-316SS)	1
8	JB-CP36304SS Stem, s. steel (for model 6B & B-6B)	1
	JB-CP36304316SS Stem, type 316 s. steel (for model 6B-316 & B-6B-316SS)	1
9*	JB-CP38726VI Gasket, viton and s. steel	1
10	JB-CP38725SS Screw, s. steel (for model 6B & B-6B)	1
	JB-CP38725316SS Screw, type 316 s. steel (for model 6B-316 & B-6B-316SS)	1
11	JB-CP36303PP Body, polypropylene (for model 6B)	1
	JB-CP363033PP Body, polypropylene (for model B-6B)	1
12	JB-CP36309302SS Retaining cup, type 302 s. steel	1
13	JB-840014PPB Pipe plug, polypropylene black (for model 6B)	1
	JB-B840014PPB Pipe plug, polypropylene black (for model B-6B)	1
*	JB-PKAB6BKIT Spare parts kit, incl. all items marked with *	



REF NO	DESCRIPTION	Q
1	JB-CP23122NY Adjusting cap, nylon (gray)	1
2	JB-CP23124PPB Spring retainer, polypropylene (black)	1
3	JB-CP23126302SS Retaining pin, type 302 s. steel	1
4	JB-CP771715EPR O-ring, EPDM rubber (std)	1
	JB-CP771715VI O-ring, Viton (opt.)	1
5	JB-CP23127302SS Spring, type 302 s. steel (std)	1
	JB-CP23127316SS Spring, type 316 s. steel (opt.)	1
6	JB-CP23125PPB Guide seat, polypropylene (black)	1
7	JB-CP23123PP Lock ring, polypropylene (gray)	1
8	JB-CP231281PPB Body, polypropylene (black) / JB-2312012PP	1
	JB-CP231211PPB Body, polypropylene (black) / JB-231203400	1
9	JB-840014NY 1/4 pipe plug, nylon	1

Pression max. :	150 lb/po ²
Max. pressure :	150 PSI

STRAINER ASSEMBLY	
N°	DESCRIPTION
JB-12212PP50	1/2" x 50 mesh
JB-12212PP100	1/2" x 100 mesh
JB-12212NYC200	1/2" x 200 mesh
JB-12234PP50	3/4" x 50 mesh
JB-12234PP100	3/4" x 100 mesh
JB-12234NYC200	3/4" x 200 mesh

REF N°	DESCRIPTION	Q	
1	JB-2317112PP	1/2" Strainer head	1
1	JB-2317134PP	3/4" Strainer head	1
2	JB-23173EPR	Rubber O-ring	1
2	JB-23173VI	Viton O-ring *	1
3	JB-CP231743304S	50 mesh filter	1
3	JB-CP231745304S	100 mesh filter	1
3	JB-CP231747304S	200 mesh filter	1
4	JB-23172PP	Filter bowl	1
4	JB-23172NYC	Filter bowl, clear	1

* = *Optionnel / Optional*

